

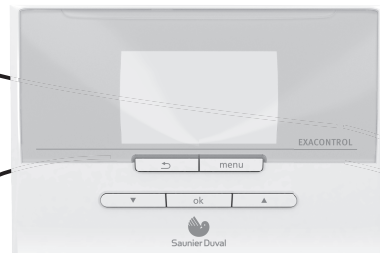


Saunier Duval

Mindig az Ön oldalán

Szerelési és beüzemelési útmutató

Exacontrol E7 C
Exacontrol E7R C



TARTALOMJEGYZÉK

BEVEZETÉS

1	Szerelési útmutató	3
1.1	A dokumentáció	3
2	CE jel.....	3

FELSZERELÉS

3	A készülék felszerelése.....	3
3.1	A szállított anyagok jegyzéke	3
3.2	Rögzítés	3
4	Elektromos csatlakoztatás	4
4.1	Vezetékes helyiségtermostát	5
4.2	Vezeték nélküli helyiségtermostát.....	5
5	Üzembe helyezés	5

PROFESSZIONÁLIS MENÜ

6	A professzionális menü elérése.....	6
7	A felhasználói menü elérése (vissza)	6
8	A professzionális menü – emlékeztető.....	6
8.1	Új funkciók.....	6
8.2	Menüstruktúra	7
8.3	A rendelkezésre álló menük és funkciók összefoglalása	8
8.4	Kompatibilitás a helyiségtermostáttal	8

KARBANTARTÁS

9	Hibaelhárítás	9
9.1	Hibadiagnosztika	9
9.2	A helyiségtermostát resetelése	10

MŰSZAKI ADATOK

10	Exacontrol E7 C	11
11	Exacontrol E7R C	11

BEVEZETÉS

1 Szerelési útmutató

1.1 A dokumentáció

A kézikönyv a készülék elválaszthatatlan része, és a készülék felszerelésekor át kell adni a felhasználónak, az érvényben lévő rendelkezéseknek megfelelően.

- Olvassa el figyelmesen ezt a kézikönyvet, hogy megismerjen minden információt, és hogy a készülék szerelése, használata és gondozása teljes biztonsággal történhessen. Kizárunk minden felelősséget az olyan károkért, amelyek a jelen kézikönyvben ismertetett előírások figyelmen kívül hagyása miatt következnek be.

2 CE jel

A CE jel azt jelenti, hogy az ebben a kézikönyvben ismertetett készülékek megfelelnek a következő irányelveknek:

- Az Európa Parlament és a Tanács 2004-108 sz. Európai Irányelve az elektromágneses összeférhetőségről
- Az Európa Parlament és a Tanács 2006-95 sz. Európai Irányelve a kifeszültségről
- Irányelv a távközlő berendezésekről (az Európai Közösség Tanácsának R&TTE 99/5/CEE irányelve)

FELSZERELÉS

3 A készülék felszerelése

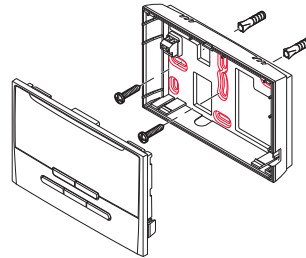
3.1 A szállított anyagok jegyzéke

Helyiségtermostát	(x1)
Fali tartó a helyiségtermostáthoz (*)	(x1)
Rádióvevő (*)	(x1)
4 alkáli elem «AA LR6» típus (*)	(x4)

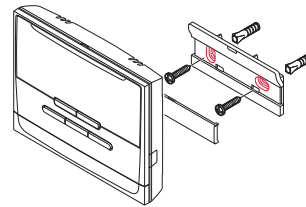
(*) vezeték nélküli változattal szállítva

3.2 Rögzítés

3.2.1 Vezetékes helyiségtermostát



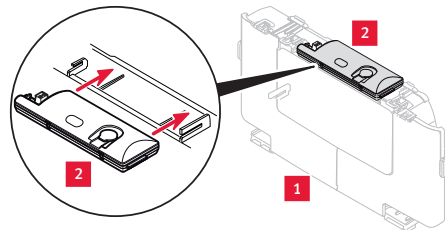
3.2.2 Vezeték nélküli helyiségtermostát



3.2.3 Rádióvevő

Tegye szabaddá a rádióvevő helyét a kazánban.

a rádióvevő az elektromos vezérlődobozon



Jelmagyarázat

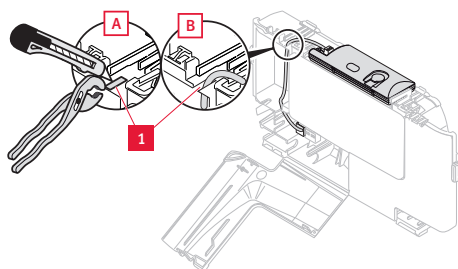
- 1 Elektromos vezérlődoboz
- 2 Rádióvevő



FONTOS:
Az EBUS kábel átvezetéséhez válassza le az előre kivágott részt.

HU

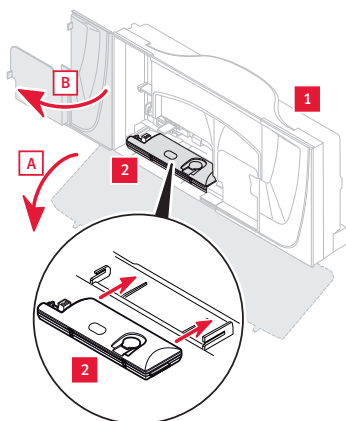
FELSZERELÉS



Jelmagyarázat

- 1 A csatlakozódoboz előre kivágott része

a rádióvevő az elektromos vezérlődobozban



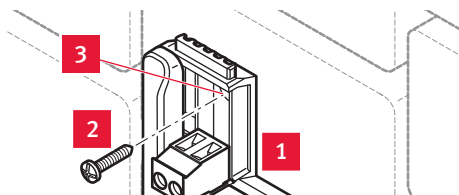
Jelmagyarázat

- 1 Elektromos vezérlődoboz
2 Rádióvevő



FONTOS:
Az elhelyezés a kazánon kívül történik, ha a kazánban nincs kialakítva hely a rádióvevő számára.

rádióvevő a kazánon kívül



Jelmagyarázat

- 1 Rádióvevő
2 Rögzítő csavar
3 Átmenő furat a rádióvevőn

4 Elektromos csatlakoztatás



VESZÉLY:

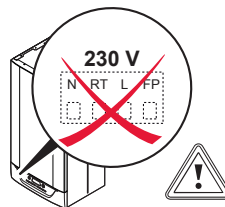
A helytelen felszerelés áramütéshez, sőt a készülék tönkremeneteléhez vezethet.

A berendezés villamos bekötését csak szakember végezheti.



FIGYELEM:

Soha ne csatlakoztassa a helyiségtermostátot 230 V-os kapocsra.



FONTOS:

Ne vegye ki a helyiségtermostát csatlakozásának (RT 24 V) rövidzárját..

- A műszaki előírásoknak megfelelő csatlakozó kábelt használjon (lásd a műszaki adatokról szóló fejezetet).

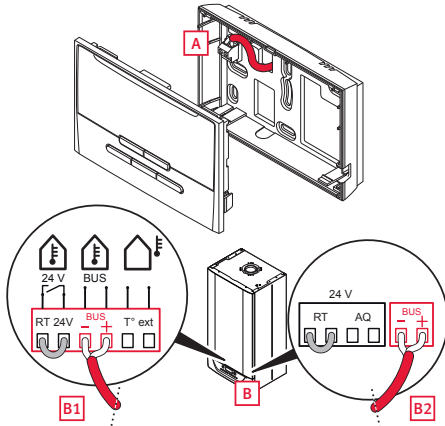


FONTOS:

Az EBUS sorkapocs helye változhat! Mindig a BUS feliratú helyet használja.

4.1 Vezetékes helyiségtermostát

Kazánhoz csatlakozás

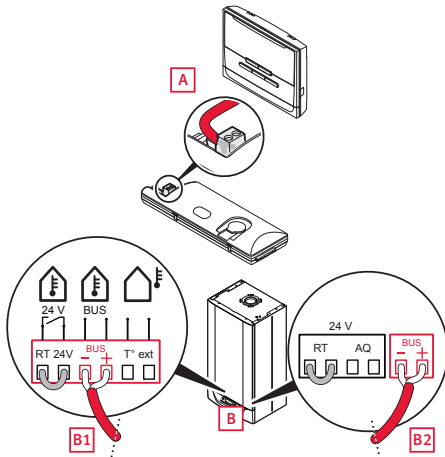


Jelmagyarázat

- A csatlakozás kivetése a helyiségtermostáthoz
- B csatlakozás a kazán EBUS 24 V kapcsán (B1, B2 példa)

4.2 Vezeték nélküli helyiségtermostát

Kazánhoz csatlakozás



Jelmagyarázat

- A csatlakozás a rádióvevőhöz
- B csatlakozás a kazán EBUS 24 V kapcsán (B1, B2 példa)

Rádióvevőhöz csatlakozás

A jeltovábbítási funkciót a vevő végzi. Rádiós rendszer esetén nincs szükség elektromos csatlakozás létrehozására.


5 Üzembe helyezés

- Nyissa ki teljesen a radiátorok minden szelepet azokban a helyiségben, ahol a helyiségtermostát fel vannak szerelve.
- Helyezze üzembe a rendszert (olvassa el a különböző szerelési útmutató(ka)t).
- Vezeték nélküli kapcsolat esetén vegye ki a szigetelő nyelvet a helyiségtermostát teleptartó rekeszéből.
- Kövesse a telepítési útmutató utasításait.
- Végezze el a beállításokat és a rendszernek megfelelően válassza ki a szükséges opciókat.
- Véglegesítse a telepítést a professzionális menüben.
- Ellenőrizze le, hogy a beállítások megfelelnek-e a fűtési rendszernek.
- Ellenőrizze a telepítés alkalmazásával hőt.


PROFESSZIONÁLIS MENÜ

6 A professzionális menü elérése

A telepítő menü az üzembe helyezést követően is elérhető.

- Nyomja meg legalább 7 másodpercig a  gombot
- Adja meg a hozzáférési kódot

7 A felhasználói menü elérése (vissza)

- Nyomja a  gombot 3 másodpercig a felhasználói menühöz való visszatéréshez.

8 A professzionális menü – emlékeztető

A professzionális menü konfigurálása a hozzá tartozó készüléktől és a csatlakozás módjától függ.

8.1 Új funkciók

Automatikus fűtőgörbe (külső szonda csatlakoztatása esetén)

Az automatikus fűtőgörbe funkció folyamatosan keresi a legalkalmasabb értéket, és így biztosítja a fűtési kényelmet és hatékonyságot. Az optimális érték a rendszer beindítását követően kb. 24 óra elteltével áll be. Javasoljuk a funkció aktiválását. Ha a funkció nincs aktiválva, a fűtőgörbét manuálisan kell szabályozni.

Termosztát funkció (külső szonda csatlakoztatása esetén)

A kazán a fűtőkörben áramló víz hőmérsékletét a következők szerint szabályozza:

- helyiség hőmérséklet,
- külső hőmérséklet

Ha a funkció nem aktív, a rendszer nem veszi figyelembe a helyiség hőmérsékletet. A kazán csak a külső hőmérsékletet használja.

Előre programozás

A kazán vezérlése előre programozza a korábban bevitt érték optimális elérésének ütemét. Ez a funkció lehetővé teszi a beprogramozott hőmérséklet gyorsabb elérését (a funkció minden zónához egymástól függetlenül rendelkezésre áll).

Használati melegvíz keringetés

Ehhez a funkcióhoz be kell szerelni a kazánba egy opcionális kártyát. A keringető szivattyú segítségével csökken a várakozási idő, amíg a melegvíz megjelenik a vételezési ponton. A működési sávok a professzionális menüben programozhatók. Egy nap programozása 00:00-kor kezdődik legfeljebb 7 időablakkal 24 óra alatt.


Fajlagos energiafelhasználás

A fajlagos energiafelhasználási mutató a kazán utolsó 24 órai üzemeltetését jellemzi. A kurzor egy terjedő skálán mozog.

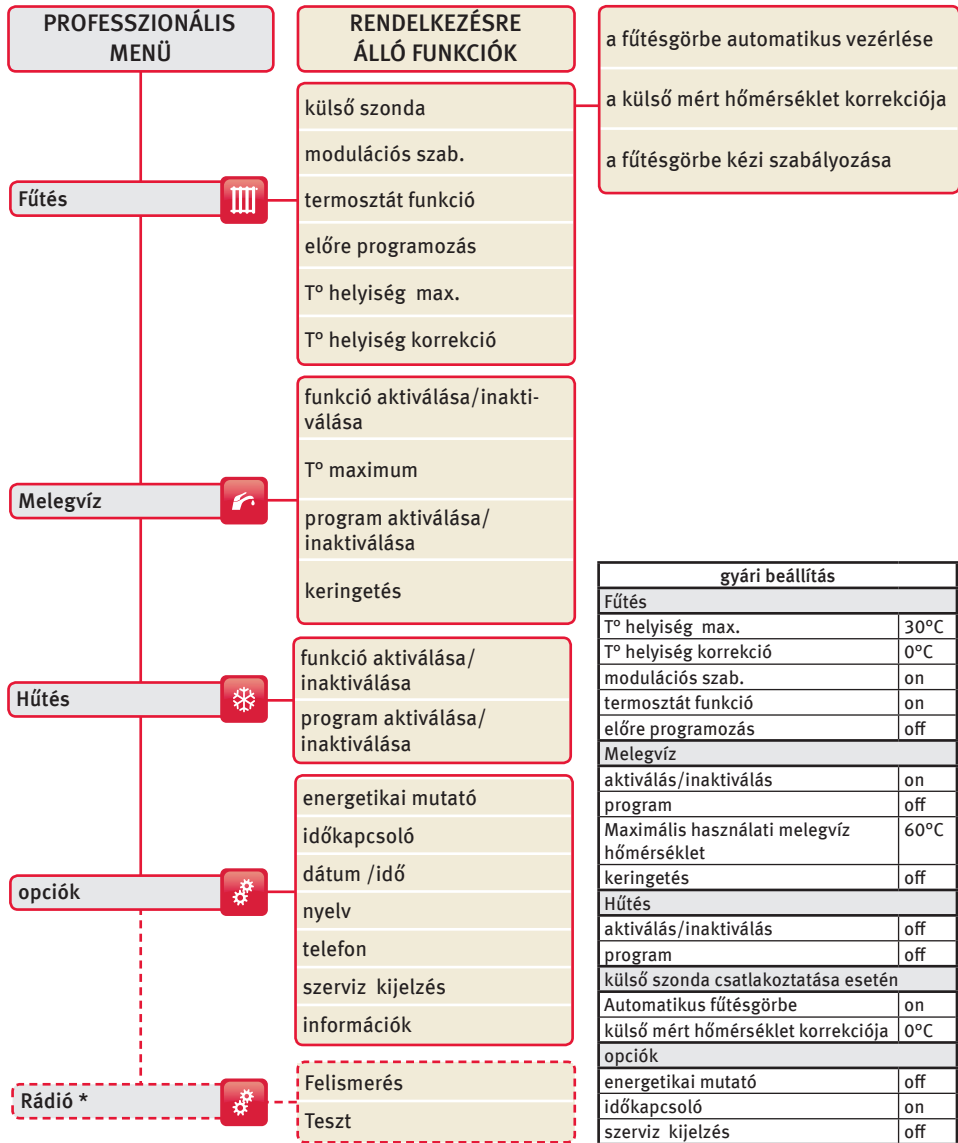
Karbantartási emlékeztető

Ez a funkció felhívja a felhasználó figyelmét. A felhasználónak be kell terveznie rendszere karbantartását.

A dátumot a professzionális menüben kell megadni a telepítéskor és minden egyes karbantartáskor.

A «» pictogram a professzionális menüben megadott dátum előtt 30 nappal megjelenik a helyiségtermosztát kijelzőjén.

8.2 Menüstruktúra



(*) kiegészítő menü vezeték nélküli csatlakozási mód esetén.

8.3 A rendelkezésre álló menük és funkciók összefoglalása

A helyiségtermostát státusza szerint lehet fő vagy mellék termostát.

Fő termostát

- A rendszer «fő» helyiségtermostátja rendelkezik valamennyi elérhető funkcióval. A rendszernek egyetlen «fő» helyiségtermostátja van. Ez általában a lakás fő helyiségében található (1. zóna).

Mellék termostát

- A «mellék» helyiségtermostát, amely egy másik helyiségben található, korlátozott számú funkcióval rendelkezik. Opció, ha zónaosztót használ (pld. MODUZONE)

8.4 Kompatibilitás a helyiségtermostáttal

Változata	kazán	Examaster
vezetékes	☺	-
vezeték nélküli	☺	☺

Menük és funkciók (☺ = a kapcsolódó készüléktől és a termostát státuszától függően érhetőek el)	a helyiségtermostát a következőkre csatlakozik:		
	kazán	Examaster™ vezérlő	
	a helyiségtermostát státusza:		
	fő	fő	mellék
Fűtés			
automatikus fűtégörbe	☺	-	-
modulációs szab.	☺	-	-
termostát funkció	☺	-	-
előre programozás	☺	-	-
T° helyiség max.	☺	☺	☺
T° helyiség korrekció	☺	☺	☺
Melegvíz			
funkció aktiválása/inaktiválása	☺	☺	-
program aktiválása/inaktiválása	☺	☺	-
T° maximum	☺	☺	-
keringetés	☺	-	-
opciók			
funkció aktiválása/inaktiválása	-	☺	☺
program aktiválása/inaktiválása	-	☺	☺
opciók			
energetikai mutató	-	☺	☺
időkapcsoló	☺	-	-
dátum /idő	☺	☺	-
nyelv	☺	☺	☺
szerviz kijelzés	☺	-	-
információk	☺	☺	☺
Rádió*			
Felismerés	☺	☺	☺
Teszt	☺	☺	☺

KARBANTARTÁS

9 Hibaelhárítás

9.1 Hibadiagnosztika

Mielőtt hozzáférne egy adott diagnosztikához, végezze el a következő ellenőrzéseket:

- Ellenőrizze a hibaüzeneteket.

9.1.1 Vezetékes helyiségtermostát

**FONTOS:**

Ha a helyiségtermostátot a kazánról leválasztjuk, a fűtésrendszer a saját üzemi beállításai szerint működik. Ellenőrizze, hogy ezek a beállítások megfelelnek-e a fűtési rendszernek.

Hiba oka	Megoldás
Nincs kijelzés a helyiségtermostát képernyőjén.	Ellenőrizze, hogy nincs-e elektromos szakadás. Ellenőrizze, hogy: - a kazán megfelelően van bekötve és feszültség alatt van
A környezeti hőmérséklet nem éri el a programozott értéket.	Ellenőrizze, hogy abban a helyiségben, ahol a készüléket felszerelték, a radiátor szelepei maximumra vannak beállítva.
A környezeti hőmérséklet túllépi a programozott értéket.	Ellenőrizze, hogy: - a külső szonda fűtégörbójének beállítása megfelel-e a rendszernek, - a fűtés előremenő hőmérséklet max. beállítása megfelel-e a rendszernek.
A telepítő varázsló nem jelenik meg a rendszerindításkor.	A helyiségtermostát resetelése Olvassa el "A helyiségtermostát resetelése".

9.1.2 Vezeték nélküli helyiségtermostát

**FONTOS:**

A beállításokat a helyiségtermostát és a rádióvevő tárolja.

**FONTOS:**

Ha a rádióvevőt a kazánról leválasztják, a fűtésrendszer a saját üzemi beállításait használja. Ellenőrizze, hogy ezek a beállítások megfelelnek-e a rendszernek.

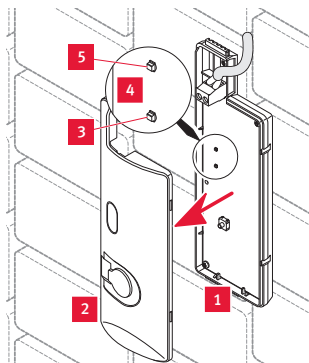
Hiba oka	Megoldás
Nincs kijelzés a helyiségtermostát képernyőjén.	Ellenőrizze, hogy a helyiségtermostát nem készenléti állapotban inaktívalva van.
	Ellenőrizze, hogy nincs-e elektromos szakadás. Ellenőrizze, hogy: - a kazán megfelelően van-e bekötve és feszültség alatt van, - a helyiségtermostát elemek megfelelően vannak-e behelyezve a rekeszükbe - nincs-e felcserélve elemek polaritása - nem használdotak-e el az elemek. Ha igen, cserélje ki őket újakra.
A helyiség hőmérséklet nem éri el a programozott értéket.	Ellenőrizze, hogy abban a helyiségben, ahol a készüléket felszerelték, a radiátor szelepei maximumra vannak-e beállítva.
A környezeti hőmérséklet túllépi a programozott értéket.	Ellenőrizze, hogy: - a külső szonda fűtégörbójének beállítása megfelel-e a rendszernek, - a fűtés előremenő hőmérséklet max. beállítása megfelel-e a rendszernek.

9.1.3 Rádióvevő



FONTOS:

Az ebben a fejezetben ismertetett hibákkal képzett szakembernek és szükség esetén a béizemelő szerviznek kell foglalkoznia.



Jelmagyarázat

- 1 Rádióvevő
- 2 A rádióvevő fedele
- 3 piros LED
- 4 A rádióvevő elektronikus kártyája
- 5 zöld LED

Rendellenesség esetén:

- Távolítsa el a rádióvevő (1) fedelét (2), hogy látható legyen a két LED.
- Ellenőrizze a rádióvevő elektronikus kártyáján (4) elhelyezett két LED (zöld (5) és piros (3)) állapotát.

Rádióvevő	Hiba oka	Hiba oka
zöld LED sötét	- Nincs áram - EBUS csatlakozó kábel hibás	• Ellenőrizze, hogy nincs-e kimaradás az áramszolgáltatásban, és hogy a kazán megfelelően van-e csatlakoztatva. • Ellenőrizze a kapcsolatot a kazán és a rádióvevő között.
piros LED sötét		

Rádióvevő	Hiba oka	Hiba oka
piros LED világít	- Kazánhiba - Rádiójeladási hiba - EBUS kommunikáció hiba - Rádióvevő vagy -adó hiba - EBUS csatlakozó kábel hibás	• Ellenőrizze, hogy: - a kazán működési állapota megfelelő-e - a helyiségtermostát elemei megfelelően vannak-e behelyezve a rekeszükbe - nincs-e felcserélve az elemek polaritása - nem elhasználódtak-e az elemek. Ha igen, cserélje ki őket újakra. • Ellenőrizze a rádióvevő és a kazán közti csatlakozást. • Ellenőrizze a kommunikációt a termostát és a vevő között.

9.2 A helyiségtermostát resetelése




Ez a funkció lehetővé teszi a helyiségtermostát újra resetelését.

Ezzel a módszerrel újraindíthatja a telepítést.



FIGYELEM:

A gyári beállítások visszaállítását követően törölődik a helyiségtermostát valamennyi egyéni beállítása.

- Egyidejűleg nyomja meg a 10 másodpercig   gombot.
- Érvényesítse az  gombbal.

MŰSZAKI ADATOK

10 Exacontrol E7 C

Leírás	Mérték-egység	Exacontrol
A felszerelés helyiségében megengedett legnagyobb környezeti hőmérséklet	°C	50
Maximális használati melegvíz hőmérséklet	°C	65
EBUS tápfeszültség	V	24
Elektromos csatlakozó kábelek keresztmetszete	mm ²	2 x 0.75
Elektromos csatlakozó kábelek max. hosszúsága	m	300
Villamos védettség		IP20
Villamossági osztály		2
Méreték:		
magasság	mm	97
szélesség	mm	146.5
mélység	mm	35

11 Exacontrol E7R C

Leírás	Mérték-egység	Exacontrol
A felszerelés helyiségében megengedett legnagyobb környezeti hőmérséklet	°C	50
Maximális használati melegvíz hőmérséklet	°C	65
EBUS tápfeszültség	V	24
Elektromos csatlakozó kábelek keresztmetszete	mm ²	2 x 0.75
Elektromos csatlakozó kábelek max. hosszúsága	m	300
Üzemi frekvencia	MHz	868
Villamos védettség		IP20
Villamossági osztály		2
Adás/vétel időintervallum a külső szondával	min	15
Adás/vétel időintervallum a vezérlőkártyával	min	10
Rádiójel terjedése szabad térben (*)	m	100
Rádiójel terjedése épületben (*)	m	25
A termosztát méretei: adó		
magasság	mm	115
szélesség	mm	146.5
mélység	mm	41
A termosztát méretei: vevő		
magasság	mm	20
szélesség	mm	171
mélység	mm	58
(*) A felszerelés körülményeitől és az elektromágneses környezettől függ.		



Műszaki módosítások joga fenntartva

0020140252_00 - 11/11

**VAILLANT SAUNIER DUVAL K FT.
SAUNIER DUVAL BRAND**

1116 Budapest Hunyad J . út 1.

info@saunierduval.hu

www.saunierduval.hu

Tel. 00.36.1.283.0553

Fax 00.36.1.283.0554



Saunier Duval

Mindig az Ön oldalán