



Saunier Duval

- hu Kezelési útmutató
- hu Szerelési és karbantartási útmutató
- pl Instrukcja obsługi
- pl Instrukcja instalacji i konserwacji
- de Country specifics

GeniaAir Split

HA 3-5 OS 230V ...

HA 12-5 OS



hu	Kezelési útmutató	1
hu	Szerelési és karbantartási útmutató.....	8
pl	Instrukcja obsługi	44
pl	Instrukcja instalacji i konserwacji	52
de	Country specifics.....	89

Kezelési útmutató

Tartalom

1	Biztonság	2
1.1	Kezelésre vonatkozó figyelmeztetések	2
1.2	Rendeltetésszerű használat	2
1.3	Általános biztonsági utasítások	2
2	Megjegyzések a dokumentációhoz	4
2.1	Tartsa be a jelen útmutatóhoz kapcsolódó dokumentumokban foglaltakat	4
2.2	A dokumentumok megőrzése	4
2.3	Az útmutató érvényessége	4
3	A termék leírása	4
3.1	Hőszivattyúrendszer	4
3.2	A hőszivattyú működési módja	4
3.3	A termék felépítése	4
3.4	Adattábla és sorozatszám	4
3.5	CE-jelölés	4
3.6	Fluortartalmú üvegházhatású gázok	5
4	Üzemeltetés	5
4.1	A termék bekapcsolása	5
4.2	A termék kezelése	5
4.3	A fagyvédelem biztosítása	5
4.4	Termék kikapcsolása	5
5	Ápolás és karbantartás	5
5.1	A termék szabadon tartása, a termék tisztítása	5
5.2	A termék ápolása	5
5.3	Karbantartás	5
5.4	A karbantartási terv figyelembe vétele	5
6	Zavarelhárítás	5
6.1	Zavarok elhárítása	5
7	Üzemen kívül helyezés	5
7.1	A termék átmeneti üzemen kívül helyezése	5
7.2	A termék végleges üzemen kívül helyezése	5
8	Újrahasznosítás és ártalmatlanítás	6
8.1	A hűtőközeget ártalmatlanítsa	6
Melléklet	7	
A	Zavarelhárítás	7

1 Biztonság

1 Biztonság

1.1 Kezelésre vonatkozó figyelmeztetések

A műveletekre vonatkozó figyelmeztetések osztályozása

A műveletekre vonatkozó figyelmeztetések osztályozása az alábbiak szerint figyelmeztető ábrákkal és jelzőszavakkal a lehetséges veszély súlyossága szerint történik:

Figyelmeztető jelzések és jelzőszavak



Veszély!

Közvetlen életveszély vagy súlyos személyi sérülések veszélye



Veszély!

Áramütés miatti életveszély



Figyelmeztetés!

Könnyebb személyi sérülés veszélye



Vigyázat!

Anyagi és környezeti károk kockázata

1.2 Rendeltetésszerű használat

Szakszerűtlen vagy nem rendeltetésszerű használat esetén a felhasználó vagy harmadik személy testi épségét és életét fenyegető veszély állhat fenn, ill. megsérülhet a termék, vagy más anyagi károk is keletkezhetnek.

A termék egy levegő-víz hőszivattyú külső egysége Split technológiával.

A termék a külső levegőt használja hőforrásként és lakóépületek fűtésére, valamint melegvíz-készítésre használható.

A termék kizárólag kültéri telepítésre készült.

A terméket kizárólag háztartási használatra szántuk.

A rendeltetésszerű használat kizárólag ezeket a termék kombinációkat teszi lehetővé:

Külső egység	Beltéri egység
HA ..-5 OS ...	HA ..-5 STB
	HA ..-5 WSB

A rendeltetésszerű használat a következőket jelenti:

- a termék és a berendezés további komponenseihez mellékelte kezelési utasítások betartása

- az útmutatókban feltüntetett ellenőrzési és karbantartási feltételek betartása.

Nyolc éves, vagy annál idősebb gyermekek, valamint csökkent fizikai, szenzoros vagy mentális képességű, vagy tapasztalattal és ismeretekkel nem rendelkező személyek felügyelettel használhatják a terméket, vagy abban az esetben, ha kioktatták őket a termék biztonságos használatára és a termék használatából fakadó veszélyekre. A gyermekek a termékkel nem játszhatnak. A tisztítási és karbantartási munkálatokat gyermekek felügyelet nélkül nem végezhetik.

A jelen útmutatóban ismertetett használatól eltérő vagy az azt meghaladó használat nem rendeltetésszerű használatnak minősül. Nem rendeltetésszerű használatnak minősül a termék minden közvetlenül kereskedelmi és ipari célú használata.

Figyelem!

Minden, a megengedettől eltérő használat tilos.

1.3 Általános biztonsági utasítások

1.3.1 Életveszély a terméken, vagy a termék környezetében végzett módosítások miatt

- ▶ Semmiképpen ne távolítsa el, ne hidalja át, vagy ne blokkolja a biztonsági berendezéseket.
- ▶ Ne manipulálja a biztonsági berendezéseket.
- ▶ Ne rongálja meg és ne távolítsa el a részegységek plombáit.
- ▶ Ne végezzen módosításokat:
 - a készüléken
 - a tápvezetékeknél
 - a lefolyóvezetéknél
 - a hőforráskör biztonsági szelepeknél
- azokon az építészeti adottságokon, amelyek befolyásolhatják a termék üzembiztonságát

1.3.2 Fagyási sérülés veszélye a hűtőközeggel való érintkezés miatt

A terméket R410A hűtőközeggel üzemeléshez feltöltve szállítjuk. A kifolyó hűtőközeg a kilépés helyének megérintésekor fagyási sérülést okozhat.



- ▶ Ha hűtőközeg folyik ki, a termék egyetlen részegységét se érintse meg.
- ▶ Ne lélegezze be azokat a gőzöket vagy gázokat, amelyek tömítetlenség miatt a hűtőközeg-körből távoznak.
- ▶ A hűtőközeg ne kerüljön a bőrére vagy a szemébe.
- ▶ Ha a bőrére vagy a szemébe hűtőközeg került, hívjon orvost.

1.3.3 Égés miatti sérülések veszélye a hűtőközeg-vezetékekkel érintkezéskor

A külső egység és a belső egység közötti hűtőközeg-vezetékek üzemeltetés közben nagyon felforrósodhatnak. Égés veszélye áll fent.

- ▶ Soha ne érjen a szigetelés nélküli hűtőközeg-vezetékekhez.

1.3.4 Sérülésveszély és anyagi kár kockázata szakszerűtlen vagy el nem végzett karbantartás és javítás miatt

- ▶ Soha ne kísérelje meg saját maga elvégezni a termék karbantartását vagy javítását.
- ▶ Az üzemzavarokat és károkat mindig haladéktalanul javíttassa ki egy szakemberrel.
- ▶ Tartsa be az előírt karbantartási időket.

1.3.5 Üzemzavarok veszélye a nem megfelelő áramellátás miatt

A termék hibás működésének elkerülése érdekében az áramellátás mindig maradjon a megadott értékek között:

- 1 fázisú: 230 V (+10/-15%), 50Hz
- 3 fázisú: 400 V (+10/-15%), 50Hz

1.3.6 Fagyveszély miatti anyagi kár

- ▶ Győződjék meg arról, hogy a fűtési rendszer fagy esetén mindenképpen üzemben marad, és az összes helyiség megfelelően temperált.
- ▶ Amennyiben nem tudja biztosítani az üzemeltetést, üríttesse le szakemberrel a fűtési rendszert.

1.3.7 Környezeti károk kockázata a kifolyó hűtőközeg miatt

A termék R410A hűtőközeget tartalmaz. A hűtőközeg nem kerülhet a légkörbe. Az



R410A a kiotói jegyzőkönyvben feltüntetett fluor tartalmú, üvegház hatást okozó gáz, jelzése GWP 2088 (GWP = Global Warming Potential). Ha a légkörbe jut, üvegházhatása 2088-szor erősebb, mint a természetes üvegházgáznak, azaz a CO₂-nak.

A termékben lévő hűtőközeget a termék ártalmatlanítása előtt teljesen ki kell szívni egy arra alkalmas edénybe, hogy azután az előírásoknak megfelelően újrahasznosítani vagy ártalmatlanítani lehessen.

- ▶ Gondoskodják arról, hogy a hűtőközeg körében csak hivatalos igazolvánnyal rendelkező, megfelelő védőfelszereléssel ellátott szakember végezhesen szerelést, karbantartást vagy egyéb beavatkozást.
- ▶ A termékben levő hűtőközeget csak jogosultsággal rendelkező szakemberrel, az előírásoknak megfelelően hasznosíttassa újra vagy ártalmatlaníttassa.

1.3.8 Hibás kezelés miatti veszély

A hibás kezeléssel saját magát vagy másokat veszélyeztethet, és anyagi károkat okozhat.

- ▶ Gondosan olvassa végig a szóban forgó útmutatót, és az összes kapcsolódó dokumentumot, különösen a "Biztonság" című fejezetet és a figyelmeztető információkat.
- ▶ Csak a következő, „Üzemeltetési” útmutatóban leírt műveleteket hajtsa végre.

2 Megjegyzések a dokumentációhoz

2 Megjegyzések a dokumentációhoz

2.1 Tartsa be a jelen útmutatóhoz kapcsolódó dokumentumokban foglaltakat

- ▶ Feltétlenül tartson be minden, a rendszer részegységeihez tartozó üzemeltetési útmutatót.
- ▶ Vegye figyelembe a Country Specifics mellékletben szereplő országspecifikus információkat.

2.2 A dokumentumok megőrzése

- ▶ További használat céljából őrizze meg ezt az útmutatót, valamint az összes kapcsolódó dokumentumot.

2.3 Az útmutató érvényessége

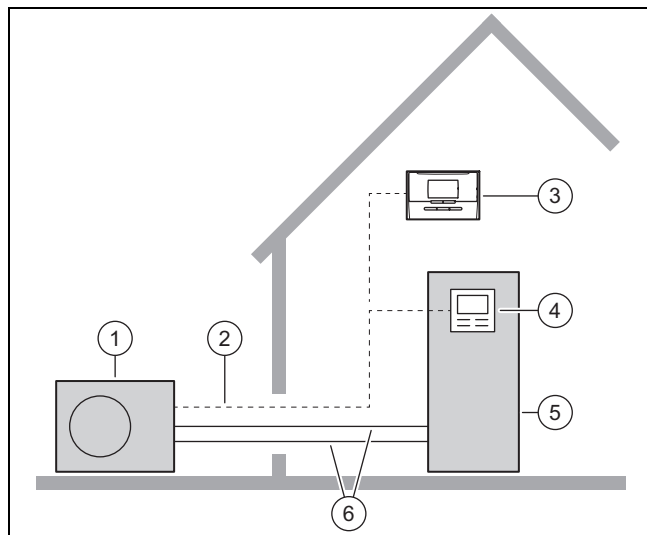
Ez az útmutató kizárólag az alábbiakra érvényes:

Termék
HA 3-5 OS 230V
HA 5-5 OS 230V
HA 7-5 OS 230V
HA 10-5 OS 230V
HA 10-5 OS
HA 12-5 OS 230V
HA 12-5 OS

3 A termék leírása

3.1 Hőszivattyúrendszer

Egy tipikus hőszivattyúrendszer felépítése Split technológiával:



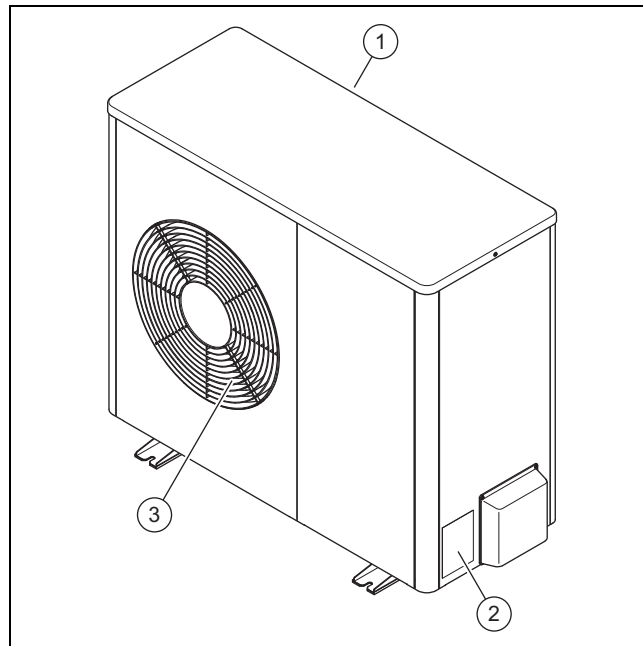
- | | |
|------------------------------|---------------------------------|
| 1 Hőszivattyú külső egység | 4 A beltéri egység szabályozója |
| 2 eBUS-vezeték | 5 Hőszivattyú beltéri egység |
| 3 Rendszerszabályozó | 6 Hűtőközeg-kör |

3.2 A hőszivattyú működési módja

A hőszivattyú zárt hűtőközeg-körrel rendelkezik, amelyben hűtőközeg kering.

A berendezés ciklikus elpárolgatással, kompresszióval, cseppfolyósítással és terjeszkedéssel a fűtési üzemben hőenergiát vesz fel a környezetből, és az épületben leadja. A hűtési üzemben hőenergiát von ki az épületből, és leadja a környezetnek.

3.3 A termék felépítése



- | | |
|-----------------------|-----------------------|
| 1 Levegő belépőbordák | 3 Levegő kilépőbordák |
| 2 Adattábla | |

3.4 Adattábla és sorozatszám

Az adattábla a termék jobb külső oldalán található.

Az adattáblán található az elnevezési rendszer szerinti név és a sorozatszám.

3.5 CE-jelölés



A CE-jelölés azt dokumentálja, hogy az adattábla szerinti készülékek megfelelnek a rájuk vonatkozó irányelvek alapvető követelményeinek.

A megfelelőségi nyilatkozat a gyártónál megtekinthető.

3.6 Fluortartalmú üvegházhatású gázok

A termék fluortartalmú üvegházhatású gázokat tartalmaz.

4 Üzemeltetés

4.1 A termék bekapcsolása

- ▶ Kapcsolja be az épületben a megszakítót (vezetékvédő kapcsolót), amelyre a termék csatlakoztatva van.

4.2 A termék kezelése

A beltéri egység szabályozója információkat szolgáltat az üzemállapottal kapcsolatban, valamint paraméterek beállítására és üzemzavarok elhárítására szolgál.

- ▶ Menjen a beltéri egységhez. Kövesse a beltéri egység kezelési utasítását.

A rendszerszabályozó a fűtési rendszert és a csatlakoztatott melegvíztároló melegvízkészítését szabályozza.

- ▶ Menjen a rendszerszabályozóhoz. Kövesse a rendszer-szabályozó kezelési utasítását.

4.3 A fagyvédelem biztosítása

1. Bizonyosodjon meg arról, hogy a termék be van-e kapcsolva, és bekapcsolva marad-e.
2. Bizonyosodjon meg arról, hogy nem gyűlt-e össze hó a levegőbemenet vagy a levegőkimenet tartományában.

4.4 Termék kikapcsolása

1. Kapcsolja ki az épületben a megszakítót (FI-relét), amelyre a termék csatlakoztatva van.
2. Vegye figyelembe, hogy így a fagyvédelem már nem biztosított.

5 Ápolás és karbantartás

5.1 A termék szabadon tartása, a termék tisztítása

1. Rendszeresen távolítsa el a termék körül összegyűlő gallyakat és leveleket.
2. Rendszeresen távolítsa el a leveleket és a szennyeződések a termék alatt a szellőzőrácsról.
3. Rendszeresen távolítsa el a havat a levegőbemeneti rácsról és a levegőkimeneti rácsról.
4. Rendszeresen távolítsa el a termék körül összegyűlő havat.

5.2 A termék ápolása

- ▶ A burkolatot egy kevés oldószermentes tisztítószerrel átitatott, nedves kendővel törölje le.
- ▶ Ne használjon spray-t, súrolószereket, mosogatószeret, oldószer- vagy klórtartalmú tisztítószereket..

5.3 Karbantartás

A termék tartós üzemképességének és üzembiztonságának, megbízhatóságának és hosszú élettartamának feltétele a szakember által elvégzett évenkénti ellenőrzés és kétévenkénti karbantartás. A felülvizsgálat eredményeitől függően korábbi karbantartás válhat szükségessé.

5.4 A karbantartási terv figyelembe vétele

- ▶ Vegye figyelembe a karbantartási tervet (→ szerelési útmutató, függelék). Tartsa be az intervallumokat.



Veszély!

Elmulasztott vagy szakszerűtlen karbantartás vagy javítás miatti sérülésveszély és anyagi károk!

Az elmulasztott vagy szakszerűtlenül kivitelezett karbantartás vagy javítás személyi sérüléshez vezethet vagy károsíthatja a terméket.

- ▶ Soha ne kísérelje meg saját maga elvégezni a termék karbantartását vagy javítását.
- ▶ Ezt mindig bízza arra jogosult szakemberre. Ajánljuk, hogy kössön karbantartási szerződést.

6 Zavarelhárítás

6.1 Zavarok elhárítása

Ha valamilyen üzemzavar lép fel, akkor azt sok esetben Ön is el tudja hárítani. Használja ehhez a zavarelhárítási táblázatot a függelékben.

- ▶ Ha a leírt intézkedések nem vezetnek sikerhez, forduljon egy szakemberhez.

7 Üzemen kívül helyezés

7.1 A termék átmeneti üzemen kívül helyezése

- ▶ Kapcsolja ki a terméket. Védje a fűtési rendszert a fagytól, például a fűtési rendszer leürítésével.

7.2 A termék végleges üzemen kívül helyezése

- ▶ A termék végleges üzemen kívül helyezését bízza szakemberre.

8 Újrahasznosítás és ártalmatlanítás

8 Újrahasznosítás és ártalmatlanítás

- ▶ A csomagolás ártalmatlanítását bízza a terméket telepítő szakemberre.



■ Amennyiben a terméket ezzel a jelzéssel látták el:

- ▶ A terméket tilos a háztartási hulladékkal együtt ártalmatlanítani.
- ▶ Ehelyett adja le a terméket egy elektromos és elektronikus készülékekre szakosodott gyűjtőhelyen.



■ Ha a termék elemeket tartalmaz, melyek ezzel a jelzéssel vannak ellátva, akkor az elemek egészség- és környezetkárosító anyagokat tartalmazhatnak.

- ▶ Ebben az esetben használtelem-gyűjtő helyen ártalmatlanítsa az elemeket.

8.1 A hűtőközeget ártalmatlaníttassa

A termék R410A hűtőközeggel van feltöltve.

- ▶ A hűtőközeget csak minősített szakemberrel ártalmatlaníttassa.
- ▶ Tartsa be az általános biztonsági utasításokat.

Melléklet

A Zavarelhárítás

Zavar	Lehetséges kiváltó ok	Intézkedés
A termék nem dolgozik továbbé.	Időszakosan megszakadt az áramellátás.	Nincs. Ha az áramellátás helyreáll, a termék automatikusan működésbe lép.
	Tartósan megszakadt az áramellátás.	Lépjön kapcsolatba az illetékes szakemberrel.
Páraképződés a terméken.	Leolvasztási folyamat magas páratartalomnál.	Nincs. Ez egy normális jelenség.

Tartalom

Szerelési és karbantartási útmutató

Tartalom

1	Biztonság	10	5.11	Kiegészítő hűtőközeg betöltése.....	27
1.1	Kezelésre vonatkozó figyelmeztetések	10	5.12	Az elzárószelepek megnyitása, a hűtőközeg-áramlás engedélyezése.....	28
1.2	Rendeltetésszerű használat	10	5.13	A munkák befejezése a hűtőközeg-körön	28
1.3	Általános biztonsági utasítások	10	6	Elektromos bekötés	28
1.4	Előírások (irányelvek, törvények, szabványok).....	11	6.1	Elektromos telepítés előkészítése	28
2	Megjegyzések a dokumentációhoz	12	6.2	Elektromos alkatrészekre vonatkozó követelmények.....	29
2.1	Tartsa be a jelen útmutatóhoz kapcsolódó dokumentumokban foglaltakat.....	12	6.3	Komponensek szerelése energiaszolgáltató lezárás funkcióhoz	29
2.2	A dokumentumok megőrzése	12	6.4	Kapcsolódoboz kinyitása	29
2.3	Az útmutató érvényessége	12	6.5	Elektromos vezetékek blankolása	29
2.4	További tudnivalók.....	12	6.6	Az áramellátás bekötése, 1~/230V.....	29
3	A termék leírása	12	6.7	Az áramellátás bekötése, 3~/400V.....	30
3.1	Hőszivattyúrendszer	12	6.8	Az eBUS-vezeték csatlakoztatása.....	31
3.2	A hőszivattyú működési módja	12	6.9	Tartozékok csatlakoztatása	31
3.3	A termék leírása.....	13	6.10	Kapcsolódoboz bezárása	31
3.4	A termék felépítése.....	13	6.11	A fali átvezető tömítése	31
3.5	Adatok az adattáblán	14	7	Üzembe helyezés	31
3.6	CE-jelölés	15	7.1	Bekapcsolás előtti ellenőrzés	31
3.7	Csatlakozási szimbólumok	15	7.2	A termék bekapcsolása	31
3.8	Használhatósági határok	15	7.3	A beállítások elvégzése a beltéri egység szabályozóján	31
3.9	Leolvasztó üzemmód.....	16	7.4	Beállítások elvégzése a rendszerszabályozón	31
3.10	Biztonsági berendezések	16	8	Beállítás a rendszerhez	31
4	Szerelés	16	8.1	A beállítások beállítása a beltéri egység szabályozóján	31
4.1	A termék kicsomagolása	16	9	A készülék átadása az üzemeltetőnek	31
4.2	A szállítási terjedelem ellenőrzése	16	9.1	Az üzemeltető betanítása	31
4.3	A termék szállítása	16	10	Zavarelhárítás	31
4.4	Méretek.....	17	10.1	Hibaüzenetek.....	31
4.5	Minimális távolságok betartása	18	10.2	Egyéb üzemzavarok	31
4.6	Feltételek a szerelési módokhoz	18	11	Ellenőrzés és karbantartás	32
4.7	Követelmények a telepítés helyén.....	18	11.1	A munkaterv és az intervallumok figyelembe vétele	32
4.8	Talajra szerelés	20	11.2	Pótalkatrészek beszerzése.....	32
4.9	Falra szerelés	21	11.3	A felülvizsgálat és a karbantartás előkészítése.....	32
4.10	Lapostetőre való szerelés.....	21	11.4	Biztonságos munkavégzés biztosítása.....	32
4.11	A burkolat részeinek leszerelése	22	11.5	A termék tisztítása	32
4.12	A burkolat részeinek szerelése.....	23	11.6	Az elpárologtató ellenőrzése/tisztítása	32
5	Hidraulikus bekötés	23	11.7	A ventilátor ellenőrzése	32
5.1	A munkák előkészítése a hűtőközeg-körön.....	23	11.8	A kondenzvíz-elvezető ellenőrzése/tisztítása.....	32
5.2	Hűtőközeg-vezeték fektetésének tervezése.....	24	11.9	A hűtőközeg-kör ellenőrzése	33
5.3	Hűtőközeg-vezeték elvezetése a termékhez.....	24	11.10	A hűtőközeg-kör tömítettségének ellenőrzése	33
5.4	Hűtőközeg-vezeték elvezetése a termékhez.....	25	11.11	Az elektromos csatlakozások ellenőrzése.....	33
5.5	Hűtőközeg-vezeték fektetése épületen belül.....	25	11.12	A kis gumilábak kopásának ellenőrzése.....	33
5.6	Az elzárószelepek burkolatának leszerelése.....	25	11.13	Felülvizsgálat és karbantartás befejezése.....	33
5.7	A csővégek méretre vágása és peremezése	25	12	Üzemen kívül helyezés	33
5.8	Hűtőközeg-vezetékek csatlakoztatása	26	12.1	A termék átmeneti üzemen kívül helyezése	33
5.9	A hűtőközeg-kör tömítettségének ellenőrzése	26	12.2	A termék végleges üzemen kívül helyezése	33
5.10	A hűtőközeg-kör légtelenítése	26	13	Újrahasznosítás és ártalmatlanítás	34
			13.1	Újrahasznosítás és ártalmatlanítás	34
			13.2	Hűtőközeg ártalmatlanítása	34

Melléklet	35
A A működés vázlata	35
B Biztonsági berendezések	36
C Bekötési kapcsolási rajz	37
C.1 Kapcsolási rajz, 1a rész, 1~/230V csatlakoztatásához	37
C.2 Bekötési kapcsolási rajz, 1b rész, 3~/400V csatlakozáshoz	38
C.3 Kapcsolási rajz, 2. rész.....	39
D Felülvizsgálati és karbantartási munkálatok	40
E Műszaki adatok	40

1 Biztonság

1 Biztonság

1.1 Kezelésre vonatkozó figyelmeztetések

A műveletekre vonatkozó figyelmeztetések osztályozása

A műveletekre vonatkozó figyelmeztetések osztályozása az alábbiak szerint figyelmeztető ábrákkal és jelzőszavakkal a lehetséges veszély súlyossága szerint történik:

Figyelmeztető jelzések és jelzőszavak



Veszély!

Közvetlen életveszély vagy súlyos személyi sérülések veszélye



Veszély!

Áramütés miatti életveszély



Figyelmeztetés!

Könnyebb személyi sérülés veszélye



Vigyázat!

Anyagi és környezeti károk kockázata

1.2 Rendeltetésszerű használat

Szakszerűtlen vagy nem rendeltetésszerű használat esetén a felhasználó vagy harmadik személy testi épségét és életét fenyegető veszély állhat fenn, ill. megsérülhet a termék, vagy más anyagi károk is keletkezhetnek.

A termék egy levegő-víz hőszivattyú külső egysége Split technológiával.

A termék a külső levegőt használja hőforrásként és lakóépületek fűtésére, valamint melegvíz-készítésre használható.

A termék kizárólag kültéri telepítésre készült.

A terméket kizárólag háztartási használatra szántuk.

A rendeltetésszerű használat kizárólag ezeket a termék kombinációkat teszi lehetővé:

Külső egység	Beltéri egység
HA ..-5 OS ...	HA ..-5 STB
	HA ..-5 WSB

A rendeltetésszerű használat a következőket jelenti:

- a termék, valamint a rendszer összes további komponenseihez mellékelte üzemeltetési, szerelési és karbantartási útmutatóinak figyelembe vétele

- a termék- és rendszerengedélynek megfelelő telepítés és összeszerelés
- az útmutatókban feltüntetett ellenőrzési és karbantartási feltételek betartása.

A rendeltetésszerű használat a fentiek kivül az IP-kódnak megfelelő szerelést is magába foglalja.

A jelen útmutatóban ismertetett használatot eltérő vagy az azt meghaladó használat nem rendeltetésszerű használatnak minősül. Nem rendeltetésszerű használatnak minősül a termék minden közvetlenül kereskedelmi és ipari célú használata.

Figyelem!

Minden, a megengedettől eltérő használat tilos.

1.3 Általános biztonsági utasítások

1.3.1 Áramütés miatti életveszély

Ha feszültség alatt álló komponenseket érint meg, akkor fennáll az áramütés miatti életveszély.

Mielőtt dolgozna a termékkel:

- ▶ Az áramellátás összes pólusának kikapcsolásával kapcsolja feszültségmentesre a terméket (legalább 3 mm érintkezőnyílású elektromos leválasztókészülék, pl. biztosíték vagy vezetékvédő kapcsoló segítségével).
- ▶ Biztosítsa a visszakapcsolás ellen.
- ▶ Várjon legalább 3 percet, míg a kondenzátorok kisülnek.
- ▶ Ellenőrizze a feszültségmentességet.

1.3.2 Életveszély hiányzó biztonsági berendezések miatt

Az ebben a dokumentumban található vázlatokon nem szerepel minden, a szakszerű telepítéshez szükséges biztonsági berendezés.

- ▶ Telepítse a szükséges biztonsági berendezéseket a rendszerben.
- ▶ Vegye figyelembe a vonatkozó nemzeti és nemzetközi szabványokat, irányelveket és törvényeket.



1.3.3 Fagyási sérülés veszélye a hűtőközeggel való érintkezés miatt

A terméket R410A hűtőközeggel üzemeléshez feltöltve szállítjuk. A kifolyó hűtőközeg a kilépés helyének megérintésekor fagyási sérülést okozhat.

- ▶ Ha hűtőközeg folyik ki, a termék egyetlen részegységét se érintse meg.
- ▶ Ne lélegezze be azokat a gőzöket vagy gázokat, amelyek tömítetlenség miatt a hűtőközeg-körből távoznak.
- ▶ A hűtőközeg ne kerüljön a bőrére vagy a szemébe.
- ▶ Ha a bőrére vagy a szemébe hűtőközeg került, hívjon orvost.

1.3.4 Égési és fagyási sérülések, valamint leforrzás veszélye a forró és hideg alkatrészek miatt

Néhány részegységen, különösen a nem szigetelt csővezetéseken égési és fagyási sérülés veszélye áll fenn.

- ▶ Minden részegységen csak azután végezzen munkát, ha az elérte a környezeti hőmérsékletet.

1.3.5 Környezeti károk kockázata a kifolyó hűtőközeg miatt

A termék R410A hűtőközeget tartalmaz. A hűtőközeg nem kerülhet a légkörbe. Az R410A a kiotói jegyzőkönyvben feltüntetett fluor tartalmú, üvegház hatást okozó gáz, jelzése GWP 2088 (GWP = Global Warming Potential). Ha a légkörbe jut, üvegházhatása 2088-szor erősebb, mint a természetes üvegházgáznak, azaz a CO₂-nak.

A termékben lévő hűtőközeget a termék ártalmatlanítása előtt teljesen ki kell szívatni egy arra alkalmas edénybe, hogy azután az előírásoknak megfelelően újrahasznosítani vagy ártalmatlanítani lehessen.

- ▶ Gondoskodják arról, hogy a hűtőközeg körében csak hivatalos igazolvánnyal rendelkező, megfelelő védőfelszereléssel ellátott szakember végezhesen szerelést, karbantartást vagy egyéb beavatkozást.
- ▶ A termékben levő hűtőközeget csak jogosultsággal rendelkező szakemberrel, az előírásoknak megfelelően hasznosítsa újra vagy ártalmatlanítsa.

1.3.6 Anyagi kár kockázata nem megfelelő szerszám használata révén

- ▶ Szakmai szempontból megfelelő szerszámot használjon.

1.3.7 Anyagi kár kockázata nem megfelelő anyag használata miatt

A nem megfelelő hűtőközeg-vezetékek anyagi károkhoz vezethetnek.

- ▶ Kizárólag hűtéstechnikai alkalmazásokhoz készült speciális rézcsöveket használjon.

1.3.8 Nem megfelelő szakképzettség miatti veszély

A következő munkálatokat csak a megfelelő végzettséggel rendelkező szakember végezheti:

- Szerelés
 - Szétszerelés
 - Telepítés
 - Üzembe helyezés
 - Ellenőrzés és karbantartás
 - Javítás
 - Üzemen kívül helyezés
- ▶ A technika jelenlegi állása szerint járjon el.

1.4 Előírások (irányelvek, törvények, szabványok)

- ▶ Vegye figyelembe a nemzeti előírásokat, szabványokat, irányelveket, rendeleteket és törvényeket.



2 Megjegyzések a dokumentációhoz

2 Megjegyzések a dokumentációhoz

2.1 Tartsa be a jelen útmutatóhoz kapcsolódó dokumentumokban foglaltakat

- ▶ Feltétlenül tartson be minden, a rendszer részegységeihez tartozó üzemeltetési és szerelési útmutatókat.
- ▶ Vegye figyelembe a Country Specifics mellékletben szereplő országspecifikus információkat.

2.2 A dokumentumok megőrzése

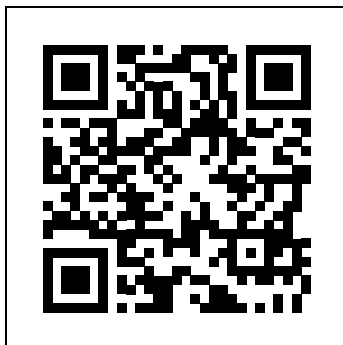
- ▶ Jelen útmutatót, valamint az összes, vele együtt érvényes dokumentumot adja át a rendszer üzemeltetőjének.

2.3 Az útmutató érvényessége

Ez az útmutató kizárólag az alábbiakra érvényes:

Termék
HA 3-5 OS 230V
HA 5-5 OS 230V
HA 7-5 OS 230V
HA 10-5 OS 230V
HA 10-5 OS
HA 12-5 OS 230V
HA 12-5 OS

2.4 További tudnivalók

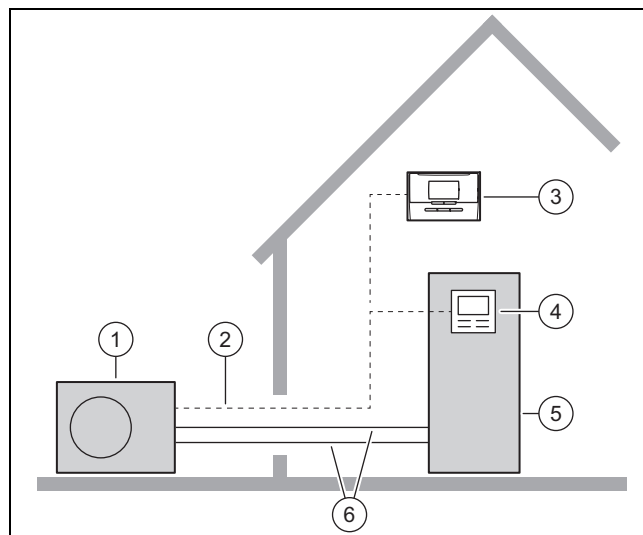


- ▶ Okostelefonjával olvassa be a megjelenített kódot a telepítéssel kapcsolatos további tudnivalók eléréséhez.
- ◀ A program átvezeti önt a telepítési videókhoz.

3 A termék leírása

3.1 Hőszivattyúrendszer

Egy tipikus hőszivattyúrendszer felépítése Split technológiával:



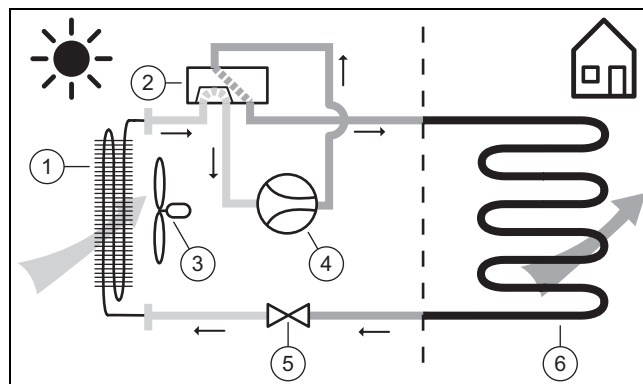
- | | | | |
|---|---------------------------------|---|-------------------------------|
| 1 | Hőszivattyú, külső egység | 4 | A beltéri egység szabályozója |
| 2 | eBUS-vezeték | 5 | Hőszivattyú, beltéri egység |
| 3 | Rendszerszabályozó (opcionális) | 6 | Hűtőközeg-kör |

3.2 A hőszivattyú működési módja

A hőszivattyú zárt hűtőközegkörrel rendelkezik, amelyben hűtőközeg kering.

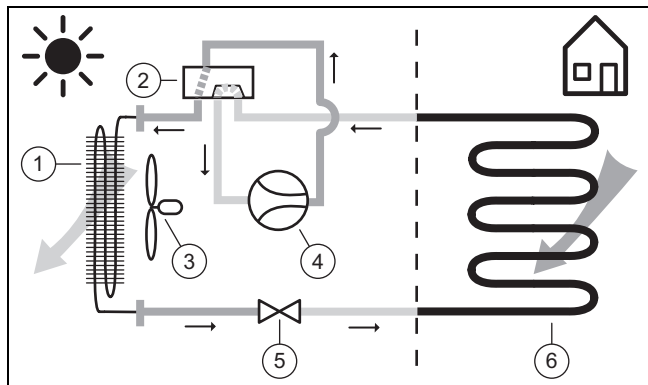
A ciklikus elpárolgatással, kompresszióval, cseppfolyósítással és terjeszkedéssel a fűtési üzemben hőenergiát vesz fel a környezetből, és az épületben leadja. A hűtési üzemben hőenergiát von ki az épületből, és leadja a környezetnek.

3.2.1 Működési elv, fűtési üzem



- | | | | |
|---|-----------------------|---|-------------------------|
| 1 | Párolgató (hőcserélő) | 4 | Kompresszor |
| 2 | 4-utas váltószelep | 5 | Expanziós szelep |
| 3 | Ventilátor | 6 | Kondenzátor (hőcserélő) |

3.2.2 Működési elv, hűtési üzem



- | | |
|--------------------------------|------------------------------|
| 1 Kondenzátor (hőcsere-
lő) | 4 Kompresszor |
| 2 4-utas váltószelep | 5 Expanziós szelep |
| 3 Ventilátor | 6 Párolgató (hőcsere-
lő) |

3.2.3 Halk üzem

A termékhez (fűtés vagy hűtés közben) halk üzemmód aktív-
válható.

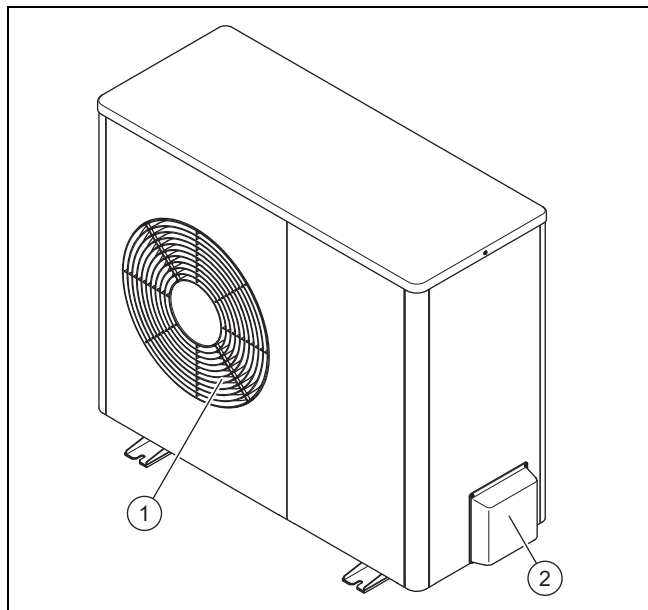
Halk üzemmódban a termék csökkentett zajkibocsátással
rendelkezik, amely a kompresszor csökkentett fordulatszám-
mával és ahhoz beállított ventilátor-fordulatszámmal érhető
el.

3.3 A termék leírása

A termék egy levegő-víz hőszivattyú külső egysége Split
technológiával.

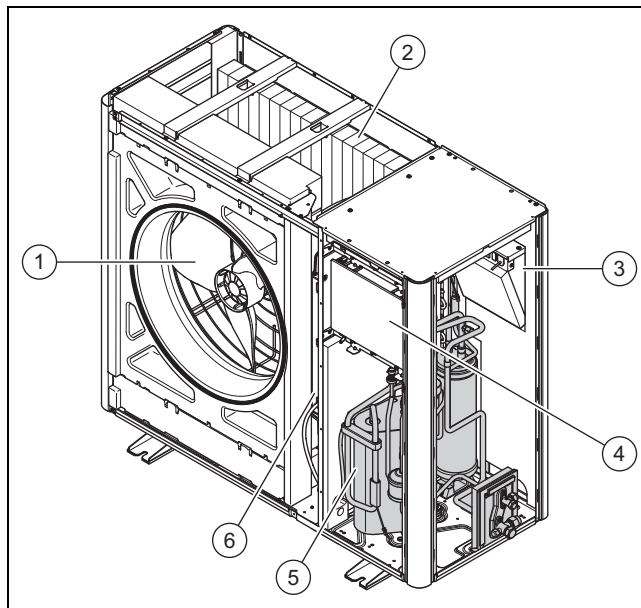
A külső egység a hűtőközegkörön keresztül van összekötve
a beltéri egységgel.

3.4 A termék felépítése



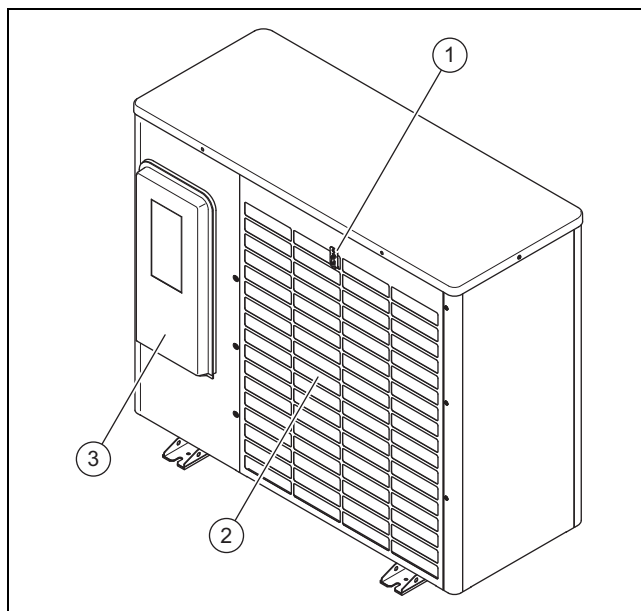
- | | |
|-----------------------|--------------------------------|
| 1 Levegő kilépőbordák | 2 Burkolat, elzárósele-
pek |
|-----------------------|--------------------------------|

3.4.1 Részegységek, készülék, elől



- | | |
|-------------------------------------|---------------------------------|
| 1 Ventilátor | 4 Vezérlőpanel HMU |
| 2 Párolgató (hőcsere-
lő) | 5 Kompresszor |
| 3 Vezérlőpanel INSTAL-
LER BOARD | 6 INVERTER szerelési
csoport |

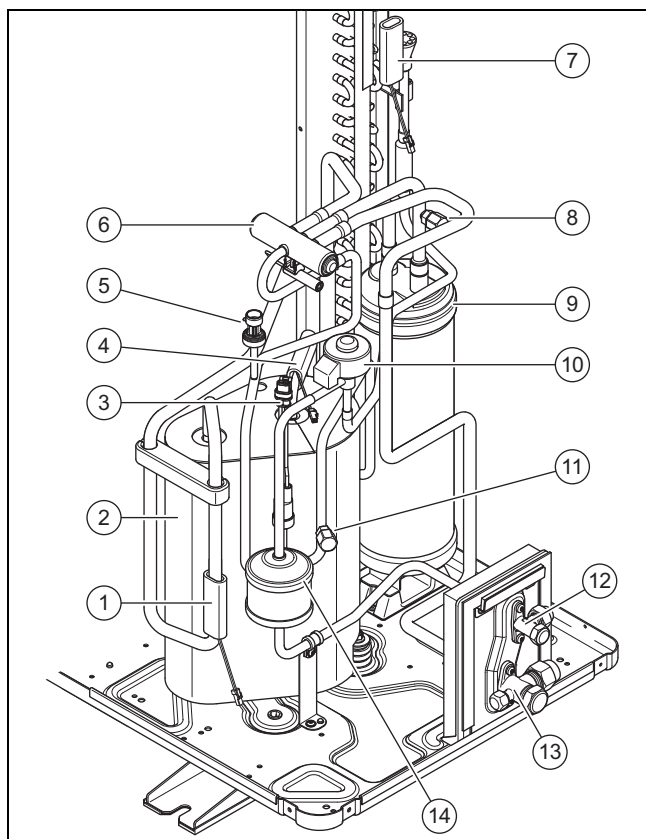
3.4.2 Részegységek, készülék, hátul



- | | |
|--|--------------------------------|
| 1 Hőmérséklet-érzékelő, a
levegőbemeneten | 3 Burkolat, kapcsolódo-
boz |
| 2 Levegő belépőbordák | |

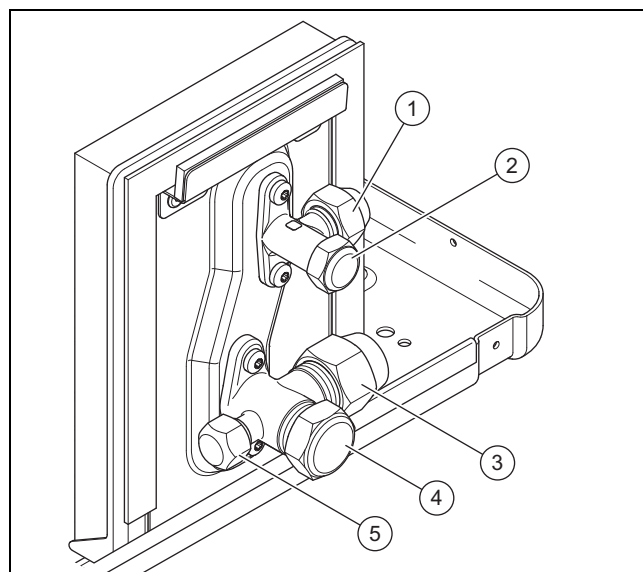
3 A termék leírása

3.4.3 Részegységek, kompresszor



- | | | | |
|---|---|----|--|
| 1 | Hőmérséklet-érzékelő, a kompresszor előtt | 8 | Karbantartó csatlakozó, az alacsony nyomású tartományban |
| 2 | Kompresszor hűtőközeg-leválasztóval, zárt burkolatban | 9 | Hűtőközeggyűjtő |
| 3 | Nyomásfigyelő | 10 | Elektronikus expanziós szelep |
| 4 | Hőmérséklet-érzékelő, a kompresszor után | 11 | Karbantartó csatlakozó, a magas nyomású tartományban |
| 5 | Nyomásérzékelő | 12 | Elzárószelep, folyadékvezeték |
| 6 | 4-utas váltószelep | 13 | Elzárószelep, forrógázvezeték |
| 7 | Hőmérséklet-érzékelő, az elpárologtatón | 14 | Szűrő/szárító |

3.4.4 Részegységek, elzárószelepek





- | | | | |
|---|---------------------------------|---|--|
| 1 | A folyadékvezeték csatlakozója | 4 | Elzárószelep, fedőpakkal |
| 2 | Elzárószelep, fedőpakkal | 5 | Karbantartó csatlakozó (Schrader szelep), takarókupakkal |
| 3 | A forrógáz-vezeték csatlakozója | | |

3.5 Adatok az adattáblán

Az adattábla a termék jobb külső oldalán található.

Egy második adattábla a termék belsejében található. A burkolat fedelének leszerelésével lesz látható.

	Adat	Jelentés
	Sorozat-szám.	A készülék egyértelmű azonosítószáma
Szakkifejezések	HA	Hőszivattyú, levegő
	3, 5, 7, 10, 12	Fűtőteljesítmény kW-ban
	-5	Készülékgeneráció
	OS	Külső egység, Split technológia
	230V	Elektromos csatlakozás: 230 V: 1~/N/PE 230 V Adat nélkül: 3~/N/PE 400 V
	IP	Érintésvédelmi osztály
Szimbólumok		Kompresszor
		Szabályozó
		Hűtőközeg-kör
	P max	Méretezési teljesítmény, maximális
	I max	Méretezési áram, maximális
	I	Indítóáram
Hűtőközeg-kör	MPa (bar)	Megengedett üzemi nyomás (relatív)
	R410A	Hűtőközeg, típus
	GWP	Hűtőközeg, Global Warming Potential
	kg	Hűtőközeg, töltési mennyiség

	Adat	Jelentés
Hűtőközeg-kör	t CO ₂	Hűtőközeg, CO ₂ -ekvivalens
Fűtőteltjesítmény, hűtési teljesítmény	Ax/Wxx	Levegő bemeneti hőmérséklete xx °C és a fűtés előremenő hőmérséklete xx °C
	COP / 	Teljesítménytényező (Coefficient of Performance) és fűtőteltjesítmény
	EER / 	Energiahatékonysági mutató (Energy Efficiency Ratio) és hűtési teljesítmény



3.6 CE-jelölés



A CE-jelölés azt dokumentálja, hogy az adattábla szerinti készülékek megfelelnek a rájuk vonatkozó irányelvek alapvető követelményeinek.

A megfelelőségi nyilatkozat a gyártónál megtekinthető.

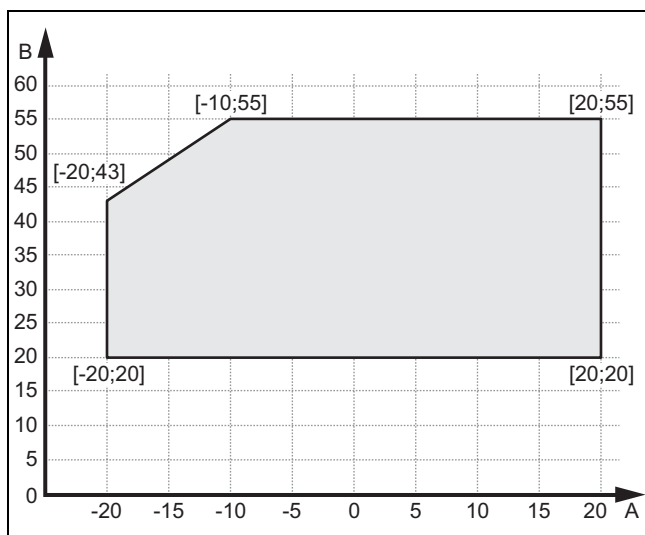
3.7 Csatlakozási szimbólumok

Szimbólum	Csatlakozás
	Hűtőközeg-kör, folyadékvezeték
	Hűtőközeg-kör, forrógáz-vezeték

3.8 Használhatósági határok

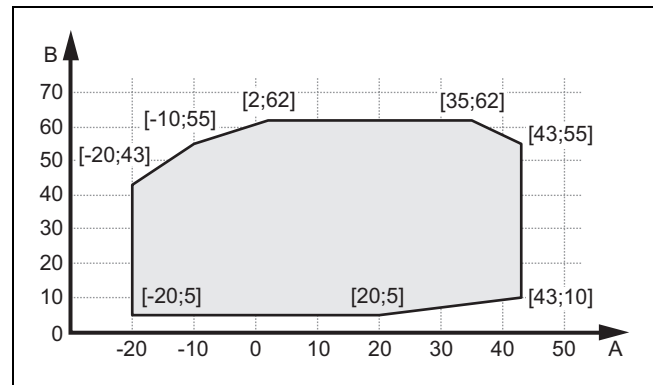
A termék egy minimális és maximális külső hőmérséklet között üzemel. Ezek a külső hőmérsékletek határozzák meg a fűtési üzemet, a melegvíz-készítést és a hűtési üzemet használhatósági határait. Lásd a műszaki adatokat (→ Oldal: 40). A használhatósági határokon kívüli üzemeltetés a termék kikapcsolásához vezet.

3.8.1 Fűtési üzem



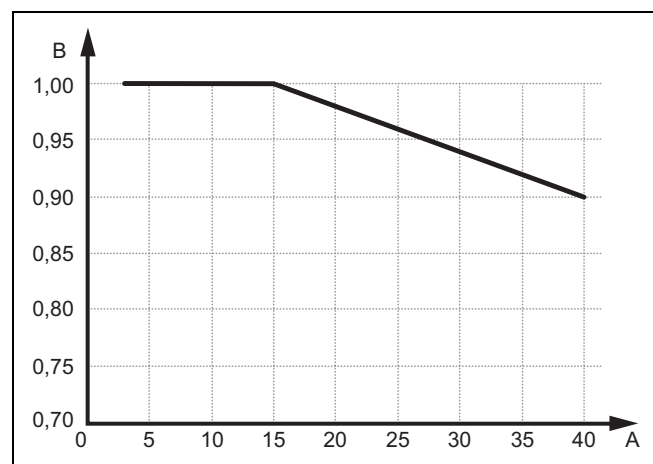
A Külső hőmérséklet B Fűtővíz-hőmérséklet

3.8.2 Melegvíz üzem



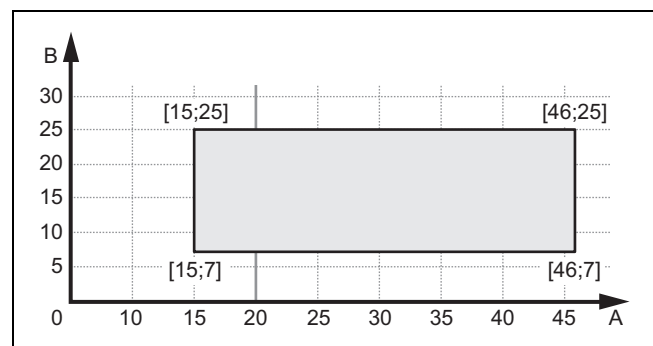
A Külső hőmérséklet B Melegvíz-hőmérséklet

3.8.3 Fűtőteltjesítmény



A Hűtőközeg-vezeték egyszeres hossza méterben kifejezve B Teljesítménytényező (a névleges és a tényleges fűtőteltjesítmény aránya)

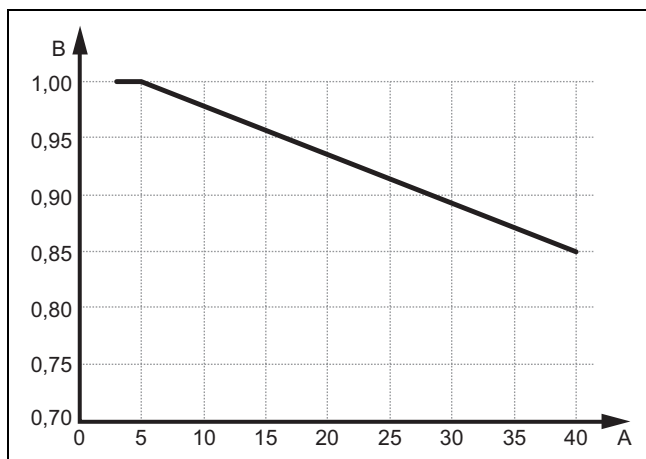
3.8.4 Hűtési üzem



A Külső hőmérséklet B Fűtővíz-hőmérséklet

4 Szerelés

3.8.5 Hűtési teljesítmény



A Hűtőközeg-vezeték egyszeres hossza méterben kifejezve

B Teljesítménytényező (a névleges és a tényleges hűtési teljesítmény aránya)

3.9 Leolvasztó üzemmód

5 °C alatti külső hőmérséklet esetén a párologtató lamelláira fagyott kondenzvíz zúzmarát képezhet. A rendszer automatikusan felismeri a zúzmaraképződést, és adott időközönként automatikusan leolvasztja.

A leolvasztás a hűtőkör megfordításával történik a hőszivattyú üzemeltetése közben. Az ehhez szükséges hőenergiát a rendszer a fűtési rendszerből nyeri.

A leolvasztó üzemmód csak akkor működik megfelelően, ha minimális fűtővízmennyiség kering a fűtési rendszerben:

Termék	aktív kiegészítő fűtés esetén	kikapcsolt kiegészítő fűtés esetén
HA 3-5 - HA 7-5	40 liter	100 liter
HA 10-5 és HA 12-5	60 liter	200 liter

3.10 Biztonsági berendezések

A termék fel van szerelve műszaki biztonsági berendezésekkel. Lásd a biztonsági berendezések ábráját (→ Oldal: 36).

Ha a termék hűtőközeg-körében a nyomás meghaladja a maximális 4,15 MPa (41,5 bar) értéket, akkor a nyomásfigyelő átmenetileg lekapcsolja a terméket. Egy adott várakozási idő után a rendszer megkísérel az indítást. Ha az indítási kísérlet sikertelen, hibaüzenet jelenik meg.

Ha a termék ki van kapcsolva, a kompresszor 7 °C-os kimeneti hőmérsékleténél a forgattyúház fűtése bekapcsol, megelőzendő az újraindításkor lehetséges károsodásokat.

Ha a kompresszor bemeneti hőmérséklet és a kompresszor kimeneti hőmérséklet -15 °C alatt van, akkor a kompresszor nem lép működésbe.

Ha a mért hőmérséklet a kompresszor kimenetén magasabb, mint a megengedett hőmérséklet, akkor a kompresszor kikapcsol. A megengedett hőmérséklet az elpárologtatási és a kondenzációs hőmérséklettől függ.

A beltéri egységben a rendszer ellenőrzi a fűtőkörben keringtetett térfogatáramot. Ha hőszükséglet jelentkezik, és a keringtető szivattyúk üzemelnek, de a rendszer nem érzékel térfogatáramot, akkor a kompresszor nem kezd üzemelni.

Ha a fűtővíz hőmérséklete 4 °C alá csökken, akkor automatikusan bekapcsol a termék fagyvédelmi funkciója a fűtőkör szivattyú indításával.

4 Szerelés

4.1 A termék kicsomagolása

1. Távolítsa el a csomagolás külső részeit.
2. Vegye ki a tartozékokat.
3. Vegye ki a dokumentációt.
4. Távolítsa el a négy csavart (szállítási biztosító) a raklapból.

4.2 A szállítási terjedelem ellenőrzése

- ▶ Ellenőrizze a csomagolási egységek tartalmát.

Darab-szám	Megnevezés
1	Hőszivattyú, külső egység
1	Kondenzátumgyűjtő tálca fűtése
1	Kondenzátum-lefolyótölcsér
1	Zacskó kis alkatrészekkel

4.3 A termék szállítása



Figyelmeztetés!

Emeléskor sérülésveszély a nagy súly miatt!

A túl nagy súly emeléskor sérülést okozhat, pl. a gerincoszlopban.

- ▶ Legalább két személlyel emelje meg a HA 3-5 – HA 7-5 terméket.
- ▶ Legalább négy személlyel emelje meg a HA 10-5 – VWL 12-5 terméket.
- ▶ Vegye figyelembe a terméknek a műszaki adatokban feltüntetett súlyát.



Vigyázat!

Anyagi károk kockázata szakszerűtlen szállítás miatt!

A terméket soha nem szabad 45°-nál jobban megdönteni. Ellenkező esetben a későbbi üzemeltetés során a hűtőközeg körében zavarok keletkezhetnek.

- ▶ Szállítás közben legfeljebb 45°-ig döntse meg a terméket.

1. Ellenőrizze az utat a felállítási helyig. Hárítson el minden botlásveszélyes akadályt.

Feltétel: HA 3-5 – HA 7-5 termék, termék szállítása

- ▶ Használja a termék lábánál található két szállítóhurkot.
- ▶ A terméket két személlyel vigye a végső felállítási helyére.
- ▶ Távolítsa el a szállítóhurkokat.

Feltétel: HA 3-5 – HA 7-5 termék, termék mozgatása

- ▶ Használjon a célnak megfelelő molnárkocsit. Ennek során óvja a sérülésektől a burkolat részeit.
- ▶ Vigye a terméket a végleges felállítási helyére.
- ▶ Távolítsa el a szállítóhurkokat.

Feltétel: HA 10-5 és HA 12-5 termék, termék szállítása

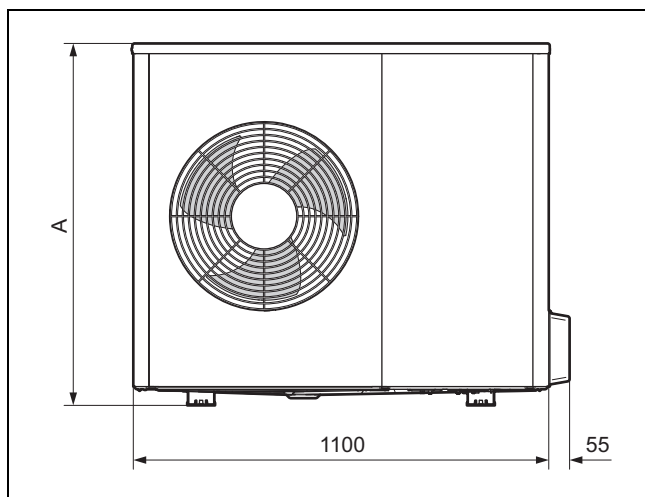
- ▶ Használja a termék lábánál található négy szállítóhurkot.
- ▶ Négy személlyel vigye a terméket a végleges felállítási helyére.
- ▶ Távolítsa el a szállítóhurkokat.

Feltétel: HA 10-5 – HA 12-5 termék, termék mozgatása

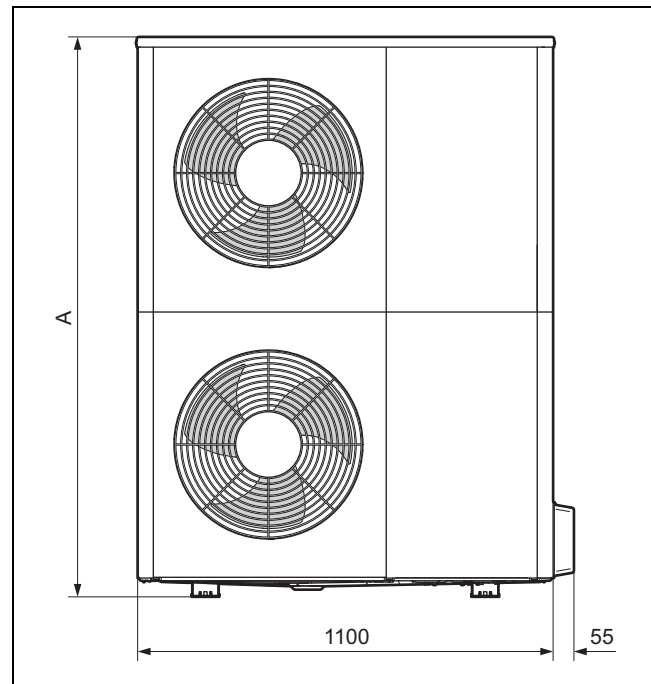
- ▶ Használjon a célnak megfelelő molnárkocsit. Ennek során óvja a sérülésektől a burkolat részeit.
- ▶ Vigye a terméket a végleges felállítási helyére.
- ▶ Távolítsa el a szállítóhurkokat.

4.4 Méretek

4.4.1 Előnézet

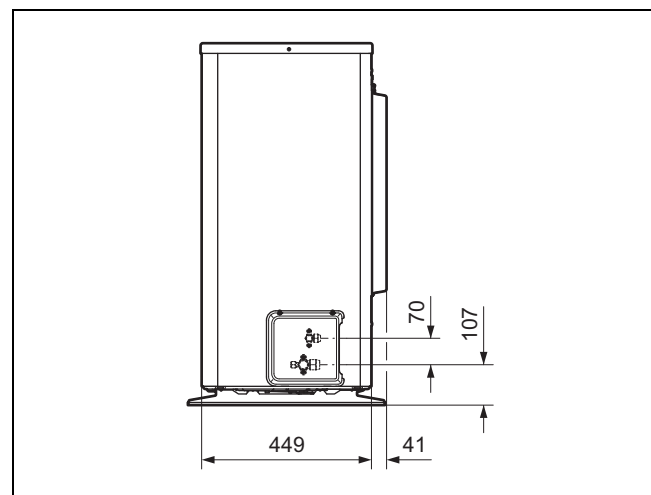


Termék	A
HA 3-5 ...	765
HA 5-5 ...	765
HA 7-5 ...	965

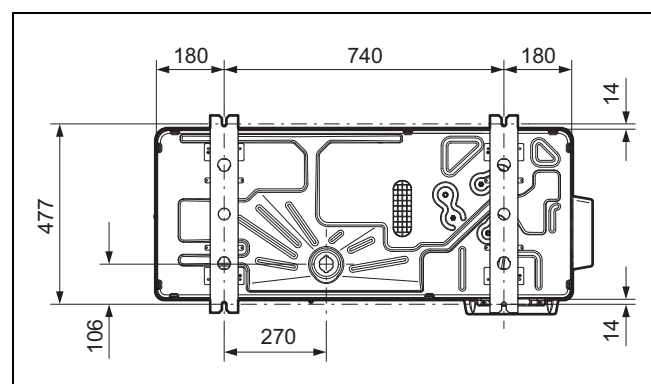


Termék	A
HA 10-5 ...	1565
HA 12-5 ...	1565

4.4.2 Oldalnézet, jobb



4.4.3 Alulnézet

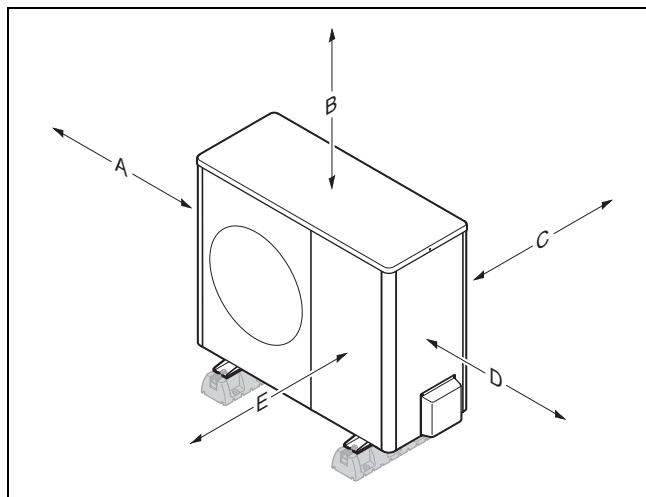


4 Szerelés

4.5 Minimális távolságok betartása

- ▶ Tartsa be a megadott minimális távolságokat, hogy az elegendő légáramlás biztosított legyen és könnyebben végezhető legyenek a karbantartási munkák.
- ▶ Ellenőrizze, hogy a hidraulikus vezetékek beszereléséhez elegendő hely áll-e rendelkezésre.

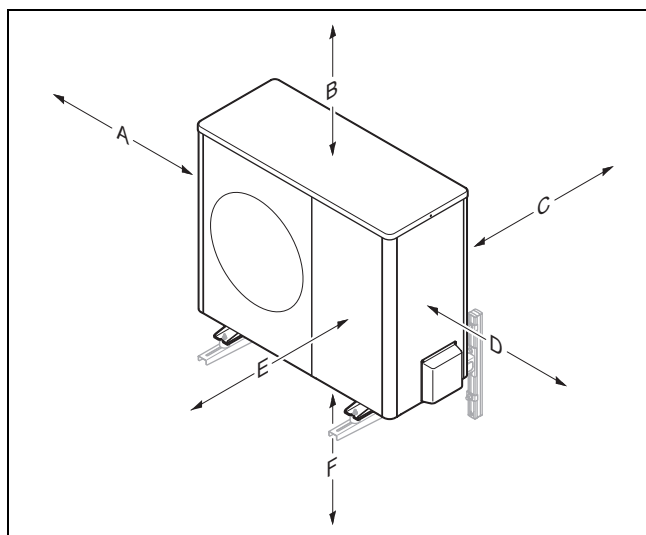
4.5.1 Minimális távolságok, talajra szerelés és lapostetőre szerelés



Minimális távolság	Fűtési üzem	Fűtési és hűtési üzem
A	100 mm	100 mm
B	1000 mm	1000 mm
C	200 mm ¹⁾	250 mm
D	500 mm	500 mm
E	600 mm	600 mm

1) A C mérethez 250 mm javasolt a megfelelő hozzáférés biztosítására elektromos telepítés esetén.

4.5.2 Minimális távolságok, fali szerelés



Minimális távolság	Fűtési üzem	Fűtési és hűtési üzem
A	100 mm	100 mm
B	1000 mm	1000 mm

Minimális távolság	Fűtési üzem	Fűtési és hűtési üzem
C	200 mm ¹⁾	250 mm
D	500 mm	500 mm
E	600 mm	600 mm
F	300 mm	300 mm

1) A C mérethez 250 mm javasolt a megfelelő hozzáférés biztosítására elektromos telepítés esetén.

4.6 Feltételek a szerelési módokhoz

A termék a következő szerelési módokkal telepíthető:

- Talajra szerelés
- Falra szerelés
- Lapostetőre való szerelés

A szerelési módnál a következő feltételeket kell figyelembe venni:

- A HA 10-5 és HA 12-5 termékek falra szerelése a tartozékok választékában található készüléktartóval nem engedélyezett.
- A lapostetőre való szerelés olyan régiókban, ahol nagyon hideg lehet, vagy sokat havazhat, nem alkalmazható.

4.7 Követelmények a telepítés helyén



Veszély!

Sérülésveszély jégképződés miatt!

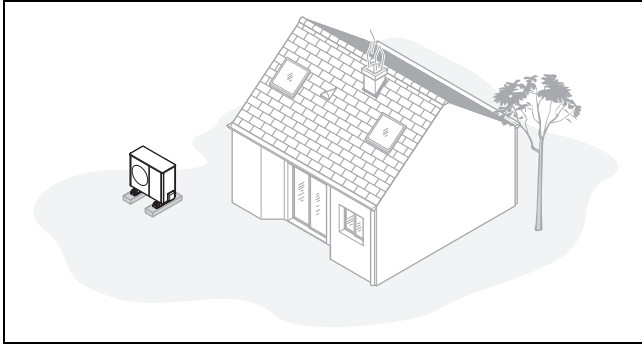
A levegőkimenetnél a levegő hőmérséklete alacsonyabb, mint a külső hőmérséklet. Így jég képződhet a közelében.

- ▶ Ezért a helyét és az irányát úgy válassza ki, hogy a levegőkimenet legalább 3 méter távolságra legyen minden járófelülettől, burkolt felülettől és ereszcsonattól.

- ▶ Ha a felállítási hely közvetlenül a tengerpart vonalában található, akkor vegye figyelembe, hogy a terméket fel kell szerelni fröccsenővíz elleni védelemmel is. Ennek során tartsa be a minimális távolságokat (→ Oldal: 18).
- ▶ Vegye figyelembe a megengedett magasságkülönbséget a kültéri és a beltéri egység között. Lásd a műszaki adatokat (→ Oldal: 40).
- ▶ Tartson megfelelő távolságot a gyúlékony anyagoktól vagy éghető gázoktól.
- ▶ Tartson megfelelő távolságot a hőforrásoktól. Kerülje a már terhelt, elhasznált levegő használatát (amely pl. valamilyen ipari berendezésből vagy pékségből származik).
- ▶ Tartson megfelelő távolságot szellőzőnyílásoktól vagy levegőkivezető aknáktól.
- ▶ Tartson megfelelő távolságot lombhullató fáktól vagy bokroktól.
- ▶ Ne tegye ki a külső egységet poros levegő hatásainak.
- ▶ Ne tegye ki a külső egységet korrozív levegő hatásainak. Tartson megfelelő távolságot istállóktól.
- ▶ Vegye figyelembe, hogy a felállítás helyének 2000 méter tengerszint feletti magasságnál alacsonyabban kell lennie.
- ▶ Vegye figyelembe a zajkibocsátást. Tartson megfelelő távolságot a szomszédos ingatlan zajra érzékeny területeire.

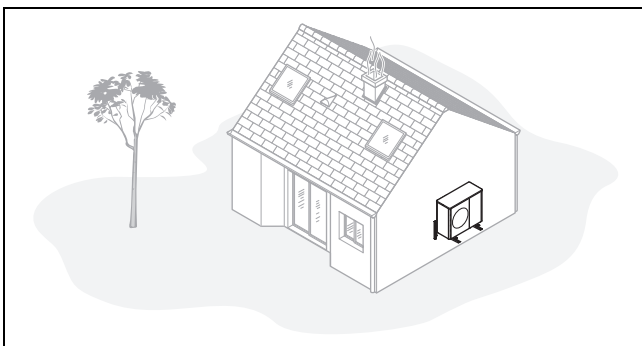
teitől. Olyan helyet válasszon, ami a lehető legtávolabb van a szomszédos épület ablakaitól. Olyan helyet válasszon, ami a lehető legtávolabb van a saját hálószerelőtől.

Feltétel: speciálisan talajra szereléskor



- ▶ Kerülje az olyan felállítási helyeket, amelyek helyiségek sarkaiban, falbemélyedésekben, falak között vagy bekerített területeken találhatóak.
- ▶ El kell kerülni a levegő visszaszívását a levegőkimenetből.
- ▶ Bizonyosodjon meg arról, hogy a talajon nem tud-e összegyűlni a víz. Bizonyosodjon meg arról, hogy a talaj vízfelvevő képessége megfelelő-e.
- ▶ Tervezzen be egy sóder- vagy kavicságyat a kondenzvíz elvezetéséhez.
- ▶ Olyan helyet válasszon, ahol télen nem tud nagyobb mennyiségű hó összegyűlni.
- ▶ Olyan helyet válasszon, ahol nem hathat erős szél a levegőbemenetre. A készüléket lehetőleg az uralkodó szélirányra keresztben helyezze el.
- ▶ Ha a felállítás helye nem szélvédett, akkor tervezze be védőfal építését.
- ▶ Vegye figyelembe a zajkibocsátást. Kerülje a helyiségek sarkait, falbemélyedéseket vagy falak közötti helyeket. Válasszon olyan helyet, ahol jó a zajelnyelés (pl. gyeppalánk vagy palánk védi).
- ▶ Tervezze meg a hidraulikus és elektromos vezetékek földalatti vezetését. Tervezzen meg egy védőcsövet, amely a külső egységtől átvezet az épület falán.

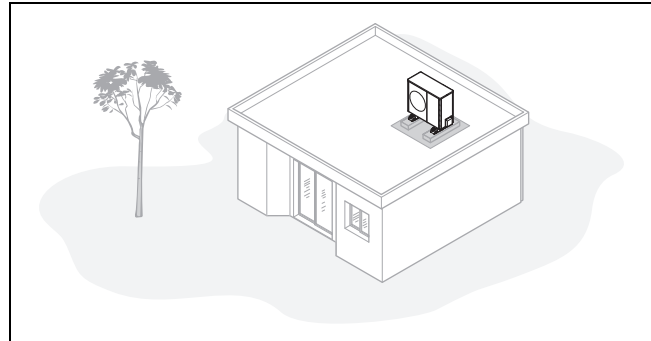
Feltétel: speciálisan fali szereléskor



- ▶ Bizonyosodjon meg arról, hogy a fal megfelel-e a statikai követelményeknek. Vegye figyelembe a készüléktartó (tartozék) és a külső egység tömegét. Lásd a műszaki adatokat (→ Oldal: 40).
- ▶ Ne szerelje a terméket ablakok közelébe.
- ▶ Vegye figyelembe a zajkibocsátást. Tartson megfelelő távolságot a visszaverő épületfalaktól.

- ▶ Tervezze meg a hidraulikus és elektromos vezetékek vezetését. Tervezzen be egy fali átvezetőt.

Feltétel: speciálisan lapos tetőre való szereléskor



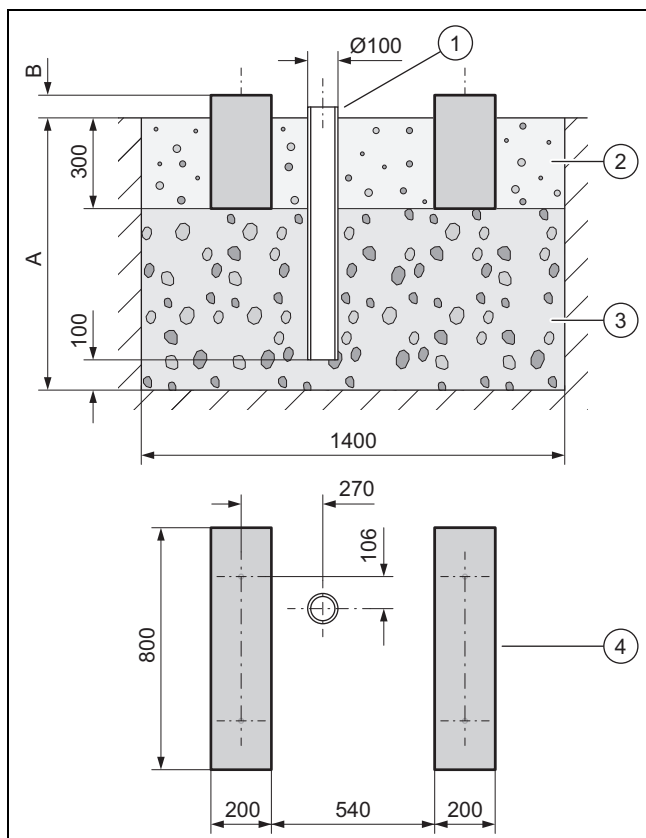
- ▶ A terméket csak megfelelően erős és folyamatos betonöntéssel készült tetőkre szerelje fel.
- ▶ Ne szerelje a terméket faszervezetes vagy könnyűszerkezetes tetejű épületekre.
- ▶ Olyan helyet válasszon, amely könnyen hozzáférhető, hogy a karbantartási és szervizmunkákat el lehessen végezni.
- ▶ Olyan helyet válasszon, amely könnyen hozzáférhető, hogy a terméket rendszeresen meg lehessen tisztítani a levelektől és a hótól.
- ▶ Olyan helyet válasszon, amely egy csatorna közelében van.
- ▶ Olyan helyet válasszon, ahol nem hathat erős szél a levegőbemenetre. A készüléket lehetőleg az uralkodó szélirányra keresztben helyezze el.
- ▶ Ha a felállítás helye nem szélvédett, akkor tervezze be védőfal építését.
- ▶ Vegye figyelembe a zajkibocsátást. Tartson megfelelő távolságot a szomszédos épületektől.
- ▶ Tervezze meg a hidraulikus és elektromos vezetékek vezetését. Tervezzen be egy fali átvezetőt.

4 Szerelés

4.8 Talajra szerelés

4.8.1 Alap készítése

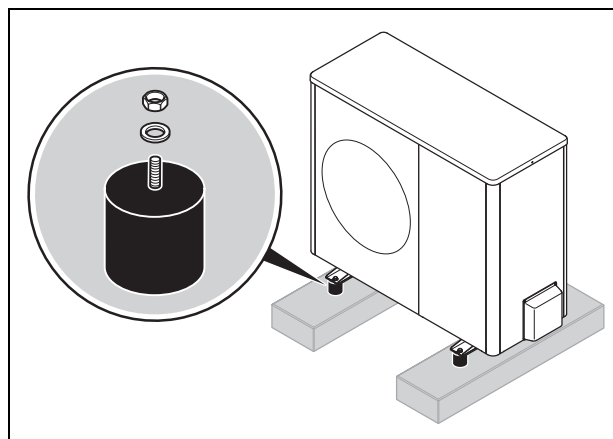
Érvényesség: Régiók, ahol fagyott lehet a talaj



- ▶ Ásson egy gödröt a talajba. Az ajánlott méretek az ábrán láthatók.
- ▶ Helyezzen be egy lefolyócsövet (1) (a kondenzátum elvezetése).
- ▶ Helyezzen be egy réteg durva sódert (3) (vízáteresztő, fagymentes alapozás). A mélységet (A) a helyi adottságoknak megfelelően határozza meg.
 - Minimális mélység: 900 mm
- ▶ A magasságot (B) a helyi adottságoknak megfelelően határozza meg.
- ▶ Készítsen két beton sávalapot (4). Az ajánlott méretek az ábrán láthatók.
- ▶ A kőalapok közötti és melletti teret töltse ki egy sóderággal (2) (a kondenzátum elvezetése).

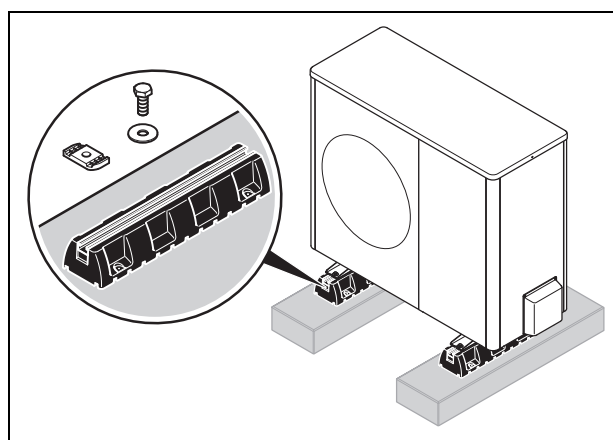
4.8.2 A termék felállítása

Érvényesség: Kis gumilábak



- ▶ Használja a tartozékok közül a kis gumilábakat. Használja a mellékelt szerelési útmutatót.
- ▶ Bizonyosodjon meg arról, hogy a termék pontosan vízszintesen van beállítva.

Érvényesség: Nagy gumilábak



- ▶ Használja a tartozékok közül a nagy gumilábakat. Használja a mellékelt szerelési útmutatót.
- ▶ Bizonyosodjon meg arról, hogy a termék pontosan vízszintesen van beállítva.

4.8.3 Védőfal építése

Feltétel: Felállítás helye nem szélvédett

- ▶ A levegő belépőnyílása elé építsen egy szélről védő falat.

4.8.4 Kondenzvíz-elvezető vezeték szerelése



Veszély!

Sérülésveszély a fagyott kondenzátum miatt!

A járőfelületekre fagyott kondenzátum elesést okozhat.

- ▶ Ellenőrizze, hogy a kifolyó kondenzátum nem kerülhet-e járőfelületekre, és ott nem okozhat-e jegesedést.

Feltétel: Régiók, ahol fagyott lehet a talaj

- ▶ Kösse össze a kondenzátum-lefolyótölcsért a termék fenéklemezével, és rögzítse 1/4 fordulattal.
- ▶ Vezesse át a fűtőhuzalt a kondenzátum-lefolyótölcséren.
- ▶ Bizonyosodjon meg arról, hogy a kondenzátum-lefolyótölcsér a lefolyócső közepénél helyezkedik-e el. Lásd a méretezett rajzot (→ Oldal: 20).

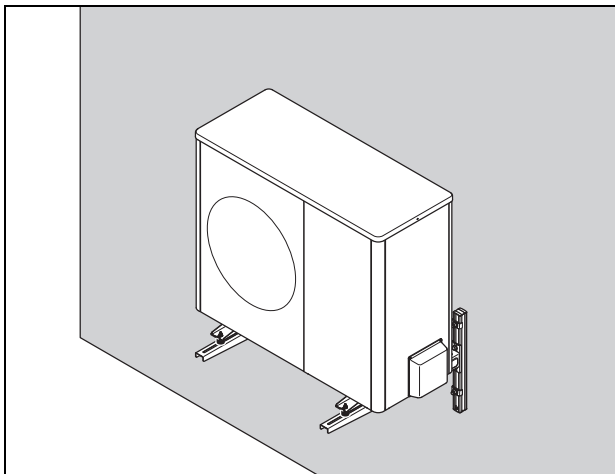
Feltétel: Régiók, ahol fagyott talaj nem fordulhat elő

- ▶ Kösse össze a kondenzátum-lefolyótölcsért a termék fenéklemezével, és rögzítse 1/4 fordulattal.
- ▶ Kösse össze a kondenzátum-lefolyótölcsért egy könyökelemmel és egy kondenzátum-lefolyócsővel.
- ▶ Vezesse át a fűtőhuzalt a kondenzátum-lefolyótölcséren és a könyökelemen keresztül a kondenzátum-lefolyócsőbe.

4.9 Falra szerelés

4.9.1 A termék felállítása

Érvényesség: HA 3-5 - HA 7-5 termék



- ▶ Ellenőrizze a fal felépítését és teherbírását. Vegye figyelembe a termék tömegét. Lásd műszaki adatok (→ Oldal: 40).
- ▶ Használja a fali szereléshez megfelelő készüléktartót a tartozékok közül. Használja a mellékelt szerelési útmutatót.
- ▶ Bizonyosodjon meg arról, hogy a termék pontosan vízszintesen van beállítva.

Érvényesség: HA 10-5 és HA 12-5 termék

- ▶ Ehhez a termékhez nem engedélyezett a falra szerelés.

4.9.2 Kondenzvíz-elvezető vezeték szerelése

Érvényesség: Falra szerelés



Veszély!

Sérülésveszély a fagyott kondenzátum miatt!

A járófelületekre fagyott kondenzátum elcsúszást okozhat.

- ▶ Ellenőrizze, hogy a kifolyó kondenzátum nem kerülhet-e járófelületekre, és ott nem okozhat-e jegesedést.

1. Kösse össze a kondenzátum-lefolyótölcsért a termék fenéklemezével, és rögzítse 1/4 fordulattal.
2. Alakítson ki a termék alatt egy sóderágyat a keletkező kondenzátum elvezetéséhez.

4.10 Lapostetőre való szerelés

4.10.1 Biztonságos munkavégzés biztosítása

Lapos tetőre való szerelés esetén a lapos tető biztonsági szempontból kritikus munkaterületet jelent. A termék felszerelése során feltétlenül tartsa be a biztonsági szabályokat:

- ▶ Gondoskodjon a lapos tető biztonságos eléréséről.
- ▶ Tartson 2 méter biztonsági távolságot a lezuhanásveszélyes hely szélétől, valamint ezen felül a terméken végzett munkához szükséges távolságot. A biztonsági zónába tilos belépni.
- ▶ Ha ez nem lehetséges, akkor a lezuhanásveszélyes hely szélénél szereljen fel műszaki lezuhanás elleni biztosítást, például terhelhető korlátot. Alternatív megoldásként készítsen műszaki védőberendezést, például állványzatot vagy hálót.
- ▶ Tartson megfelelő távolságot a tetőablakokhoz és a lapos tető ablakaihoz. Munkavégzés közben biztosítsa be lépés és beesés ellen a tetőablakot és a lapos tető ablakait, például kordonnal.

4.10.2 A termék felállítása

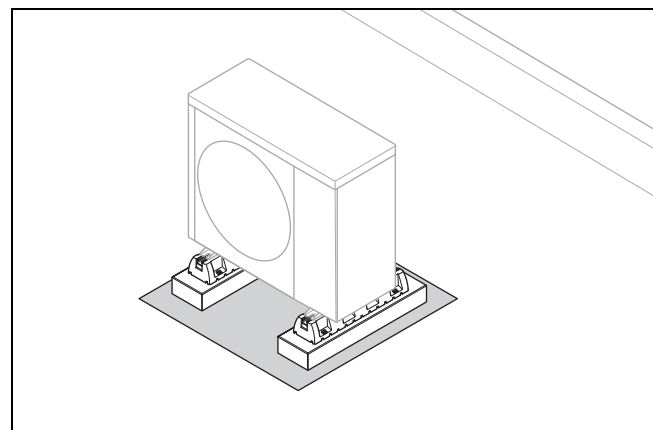


Figyelmeztetés!

Sérülésveszély a szél okozta felborulás miatt!

Szélterhelés esetén a termék felborulhat.

- ▶ Használjon betonalapzatot és csúszásbiztos védőszőnyeget. Szerelje fel a terméket a betonalapzatra.



1. Használja a tartozékok közül a nagy gumilábakat. Használja a mellékelt szerelési útmutatót.
2. Állítsa be pontosan vízszintesen a terméket.

4 Szerelés

4.10.3 Védőfal építése

Feltétel: Felállítási helye nem szélvédett

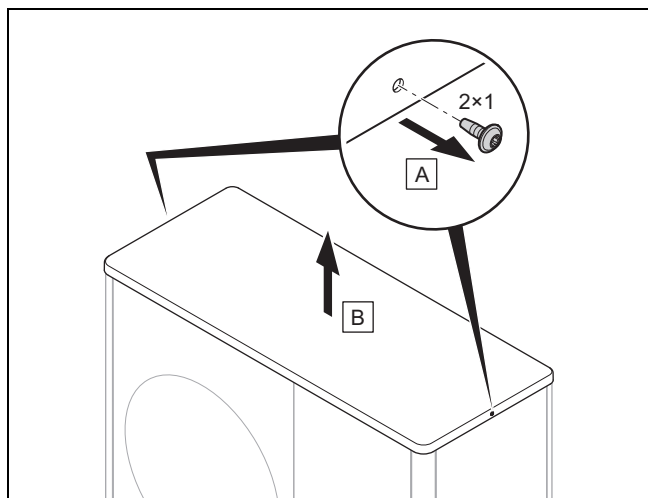
- ▶ A levegő belépőnyílása elé építsen egy széltől védő falat.

4.10.4 Kondenzvíz-elvezető vezeték szerelése

1. Csatlakoztassa a kondenzvízelvezető vezetékét rövid szakaszon egy lefolyócsőhöz.
2. Ha a helyi adottságok szükségessé teszik, szereljen be egy elektromos kiegészítő fűtést a kondenzvízelvezető vezeték fagymentesen tartásához.

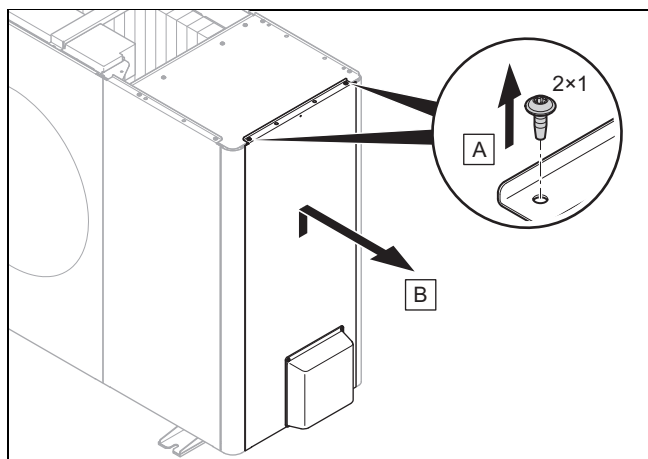
4.11 A burkolat részeinek leszerelése

4.11.1 A burkolat fedelének leszerelése



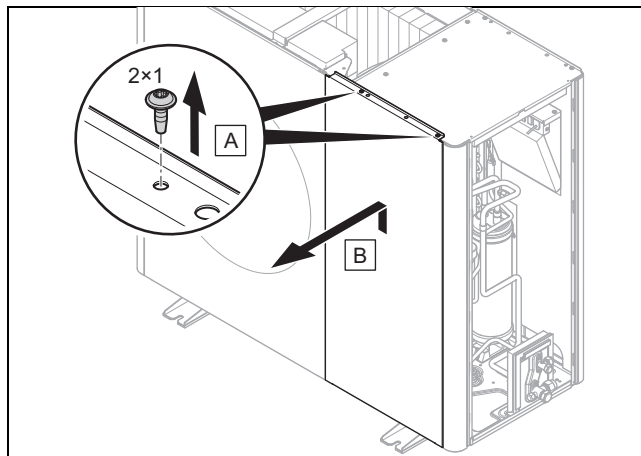
- ▶ Szerelje le a burkolat fedelét, ahogy az ábra mutatja.

4.11.2 A jobb oldalsó burkolat leszerelése



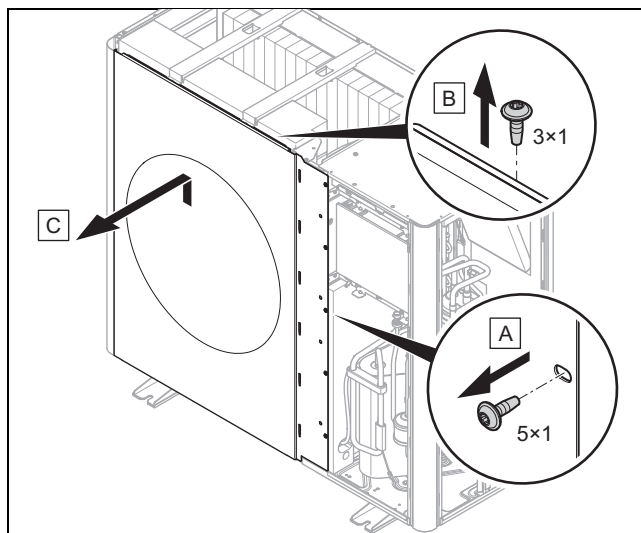
- ▶ Szerelje le a burkolat jobb oldalsó részét, ahogy az ábra mutatja.

4.11.3 Az elülső burkolat leszerelése



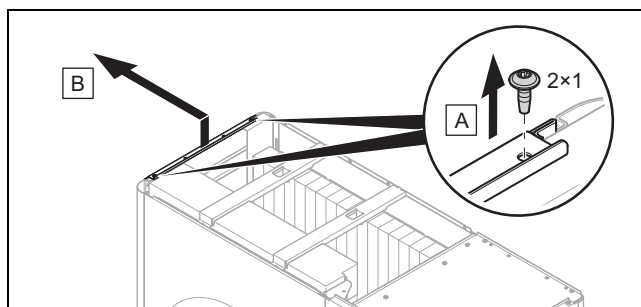
- ▶ Szerelje le az elülső burkolatot, ahogy az ábra mutatja.

4.11.4 A levegőkimeneti rács leszerelése



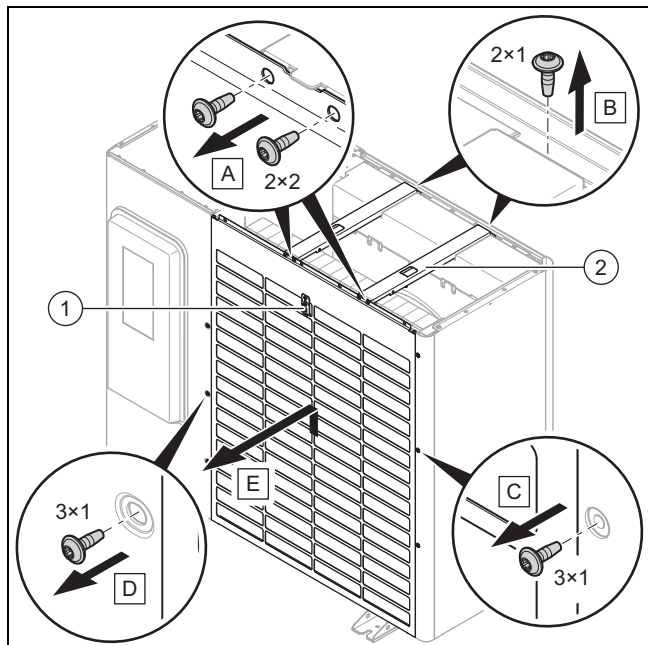
- ▶ Szerelje le a levegőkimeneti rácsot, ahogy az ábra mutatja.

4.11.5 A bal oldalsó burkolat leszerelése



- ▶ Szerelje le a burkolat bal oldalsó részét, ahogy az ábra mutatja.

4.11.6 A levegőbemeneti rács leszerelése



1. Húzza le az elektromos csatlakozót a hőmérséklet-érzékelőről (1).
2. Szerelje le mindkét keresztmervítőt (2), ahogy az ábra mutatja.
3. Szerelje le a levegőbemeneti rácsot, ahogy az ábra mutatja.

4.12 A burkolat részeinek szerelése

4.12.1 A levegőbemeneti rács beszerelése

1. Rögzítse a levegőbemeneti rácsot, ehhez süllyessze le a reteszelésben.
2. Rögzítse a csavarokat a jobb és bal szélén.
3. Szerelje fel mindkét kereszttartót.
4. Csatlakoztassa az elektromos csatlakozót a hőmérséklet-érzékelőre.

4.12.2 A levegőkimeneti rács felszerelése

1. Tolja be a levegőkimeneti rácsot függőlegesen alulról fölfelé.
2. Rögzítse a csavarokat a jobb szélén.

4.12.3 Az elülső burkolat felszerelése

1. Rögzítse a frontoldali burkolatot, ehhez süllyessze le a reteszelésben.
2. Rögzítse a csavarokat a felső szélén.

4.12.4 Az oldalsó burkolat felszerelése

1. Rögzítse az oldalsó burkolatot, ehhez süllyessze le a reteszelésben.
2. Rögzítse a csavarokat a felső szélén.

4.12.5 Burkolat fedelének felszerelése

1. Helyezze fel a burkolat fedelét.
2. Rögzítse a csavarokat a jobb és bal szélén.

5 Hidraulikus bekötés

5.1 A munkák előkészítése a hűtőközeg-körön



Veszély!

Sérülésveszély és környezeti károk kockázata a kilépő hűtőközeg miatt!

A kilépő hűtőközeg érintkezéskor sérüléseket okozhat. A kilépő hűtőközeg a légkörbe kerülve környezeti károkat okozhat.

- Csak akkor végezzen munkálatokat a hűtőközegkörön, ha erre kiképezték.



Vigyázat!

Anyagi károk keletkezésének veszélye a hűtőközeg leszívása során!

A hűtőközeg leszívása során anyagi károk keletkezhetnek befagyás miatt.

- Gondoskodjon arról, hogy a beltéri egység cseppfolyósítójában (hőcserélő) a hűtőközeg leszívásakor a szekunder oldalon a fűtővíz áramoljon, vagy teljesen ki legyen ürítve.

1. A külső egység előzetesen R410A hűtőközeggel van feltöltve. Határozza meg, hogy szükség van-e kiegészítő hűtőközetre (→ Oldal: 27).
2. Bizonyosodjon meg arról, hogy mindkét elzárószелеp el van-e zárva (→ Oldal: 14).
3. Szerezze be a műszaki adatok szerinti (→ Oldal: 40) hűtőközeg-vezetékeket.
4. Résztesítse előnyben a tartozékként kapható hűtőközeg-vezetékek használatát. Ha más hűtőközeg-vezetékeket használ, bizonyosodjon meg arról, hogy a hűtőközeg-vezetékek megfelelnek-e a következő követelményeknek: speciális rézcsövek hűtéstechnikai célokra. Hőszigetelés. Időjárás-állóság. UV-állóság. Védelem kisállatok rágása ellen. SAE szabvány szerinti peremezés (90°-os perem).
5. A beszerelésükig tartsa lezárva a hűtőközeg-vezetékeket. Megfelelő intézkedésekkel akadályozza meg a nedves külső levegő bejutását (pl. feltöltés nitrogénnel és lezárás dugókkal).
6. Szerezze be a szükséges szerszámokat és a szükséges eszközöket:

Mindig szükséges	Adott esetben szükséges
- Peremezőszerszám 90°-os peremhez	- Hűtőközegalack R410A hűtőközeggel
- Nyomatékkulcs	- Hűtőközegmérleg digitális kijelzővel
- Hűtőközeg-armatúra	
- Nitrogénpalack	
- Vákuumszivattyú	
- Vákuummérő	

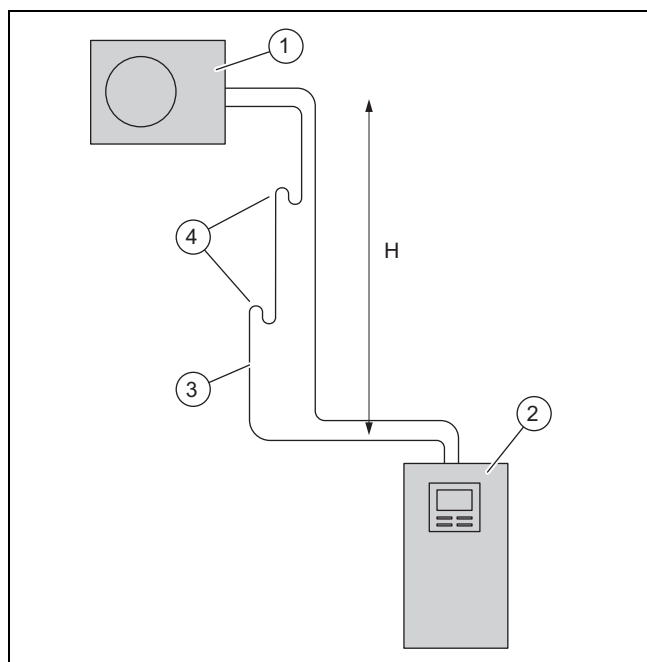
5 Hidraulikus bekötés

5.2 Hűtőközeg-vezeték fektetésének tervezése

5.2.1 Külső egység a beltéri egység fölött

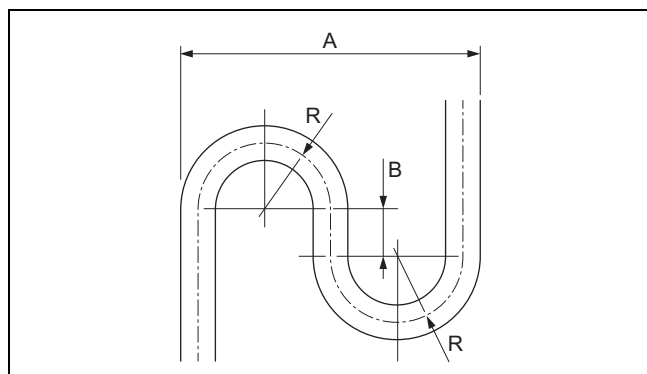
A külső egységet akár 30 méterrel a beltéri egység fölé szerelhető. Ennél a telepítési módnál max. 40 méteres, egyszeres hosszúságú hűtőközeg-vezeték szerelése megengedett. Szerelési magasságtól függően olajjelölő cső szerelhető be a forrógáz-vezetékbe, hogy biztosított legyen az olajkenés és az olaj visszavezetés a kompresszorhoz.

Magasságkülönbség	Olajjelölő cső
10 m-ig	nincs szükség olajjelölő csőre
20 m-ig	egy olajjelölő cső 10 m magasságban
20 m fölött	egy olajjelölő cső 10 m magasságban, egy további olajjelölő cső 20 m magasságban



- 1 Külső egység
2 Beltéri egység (álló)
3 Forrógáz-vezeték
4 Olajjelölő cső

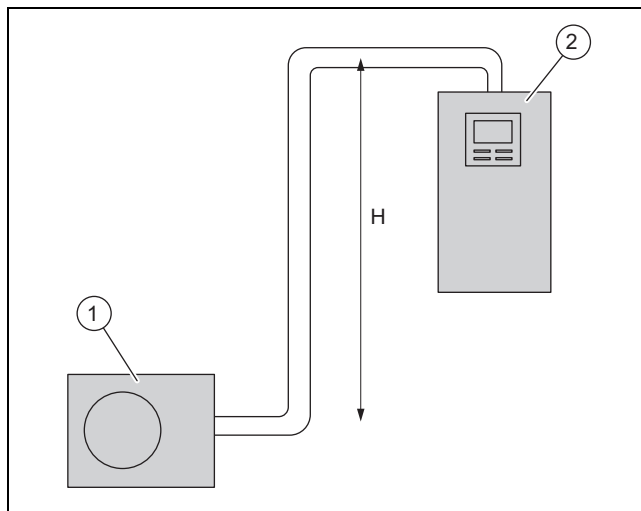
Terméktől, illetve a forrógáz-vezeték külső átmérőjétől függően, az olajjelölő csőnek meg kell felelnie bizonyos geometriai követelményeknek.



Termék	Külső átmérő, forrógáz-vezeték	A	B	R
HA 3-5 és HA 5-5	1/2 "	173	40	40
HA 7-5 - HA 12-5	5/8 "	256	40	60

5.2.2 Beltéri egység a külső egység fölött

A beltéri egység akár 10 méterrel a külső egység fölé telepíthető. 10 m fölötti telepítés nem megengedett. Ehhez nincs szükség olajjelölő csőre. Ennél a telepítési módnál max. 25 méteres, egyszeres hosszúságú hűtőközeg-vezeték szerelése megengedett.

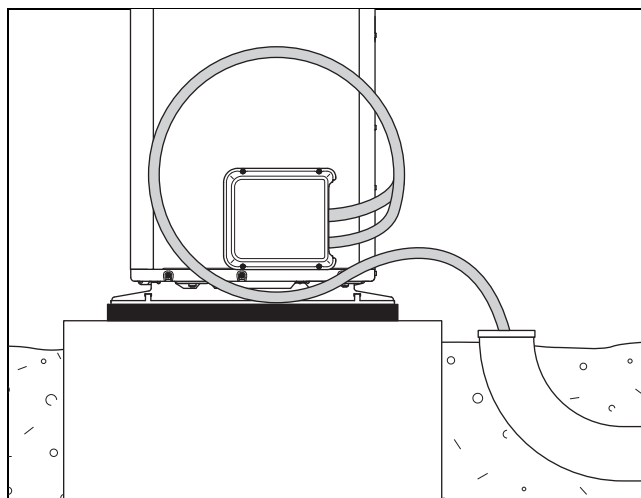


- 1 Külső egység
2 Beltéri egység (álló)

5.3 Hűtőközeg-vezeték elvezetése a termékhez

Érvényesség: Talajra szerelés

- Vezesse a hűtőközeg-vezetékét a fali átvezetőn keresztül a termékhez.



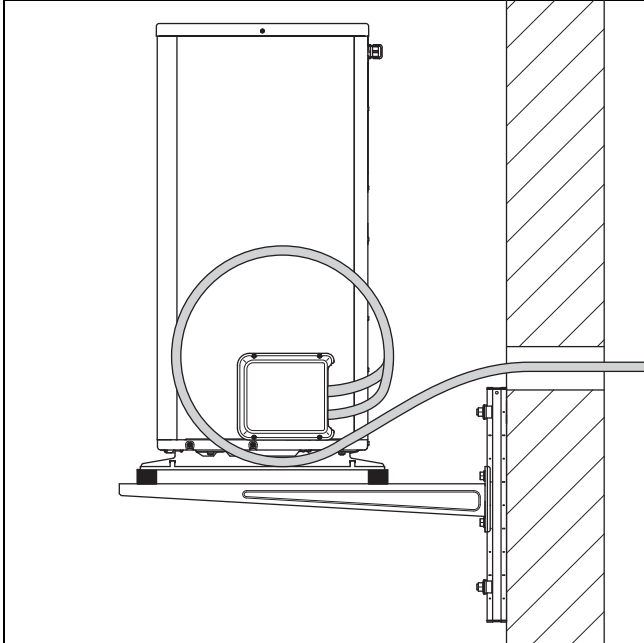
- Az ábrán látható módon vezesse a hűtőközeg-vezetékét egy földbe fektetett megfelelő védőcsövön keresztül.
- A csöveket csak egyszer hajlítsa meg végleges pozíció eléréséhez. Használjon spirálrugót, vagy hajlítószerszámot, hogy elkerülje a töréseket.
- Javasoljuk vibrációkiegyenlítés készítését. Ehhez a csöveket úgy hajlítsa meg, hogy egy 360°-os és 500 mm átmérőjű ív jöjjön létre, az ábrán látható módon.
- A hűtőközeg-vezetékét a fali átvezetőn kifelé enyhén visszavezesse át.

6. Vezesse át a hűtőközeg-vezetékeket a fali átvezetőn keresztül, anélkül, hogy a vezetékek hozzáérnének a falhoz.

5.4 Hűtőközeg-vezeték elvezetése a termékhez

Érvényesség: Falra szerelés

1. Vezesse a hűtőközeg-vezetéket a fali átvezetőn keresztül a termékhez.



2. A csöveket csak egyszer hajlítsa meg végleges pozíció eléréséhez. Használjon spirálrugót, vagy hajlítószerszámot, hogy elkerülje a töréseket.
3. Javasoljuk vibrációkiegyenlítés készítését. Ehhez a csöveket úgy hajlítsa meg, hogy egy 360°-os és 500 mm átmérőjű ív jöjjön létre, az ábrán látható módon.
4. Bizonyosodjon meg arról, hogy a hűtőközeg-vezetékek nem érnek a falhoz és a termék burkolatához.
5. A hűtőközeg-vezetékeket a fali átvezetőn kifelé enyhe eséssel vezesse át.
6. Vezesse át a hűtőközeg-vezetékeket a fali átvezetőn keresztül, anélkül, hogy a vezetékek hozzáérnének a falhoz.

5.5 Hűtőközeg-vezeték fektetése épületen belül



Vigyázat! Zajátvitel kockázata!

A hűtőközeg-vezeték helytelen fektetése esetén üzem közben a rendszer átadhatja a zajt az épületre.

- ▶ Az épületben ne vezesse a hűtőközeg-vezetéket esztrichben vagy falazatban.
- ▶ Az épületen belül ne vezesse a hűtőközeg-vezetéket több lakóhelyiségen keresztül.
- ▶ Ha ezen feltételek közül valamelyik nem valósítható meg, akkor hűtőközeg-hangtompítók beépítése javasolt.

1. Vezesse a hűtőközeg-vezetékeket a fali átvezetőtől a beltéri egységhez.
2. A csöveket csak egyszer hajlítsa meg végleges pozíció eléréséhez. Használjon spirálrugót, vagy hajlítószerszámot, hogy elkerülje a töréseket.
3. Hajlítsa meg a hűtőközeg-vezetéket úgy, hogy az merőleges legyen a falra - ügyeljen arra, hogy a fektetés során elkerülje a vezeték mechanikus megfeszülését.
4. Ha ehhez nem használhatók a spirálrugók, akkor a következőképp járjon el: a hajlítás helyén vágja ki a hőszigetelést. A csőhajlítóval hajlítsa a kívánt alakúra a hűtőközeg-vezetéket. Ezt követően helyezze vissza a hőszigetelést a hűtőközeg-vezeték köré, majd megfelelő szigetelőszalaggal szigetelje a vágási éleket.
5. Bizonyosodjon meg arról, hogy a hűtőközeg-vezetékek nem érnek-e a falhoz.
6. Rögzítéshez használjon gumi betétes fali bilincseket. Helyezze a fali bilincseket a hűtőközeg-vezeték hőszigetelése köré.
7. Ha a külső egységet több mint 10 méterrel a beltéri egység fölé telepíti, akkor a magasságtól függően szereljen be egy vagy két olajemelő csövet a forrógáz-vezetékbe. Lásd leírása. (→ Oldal: 24)

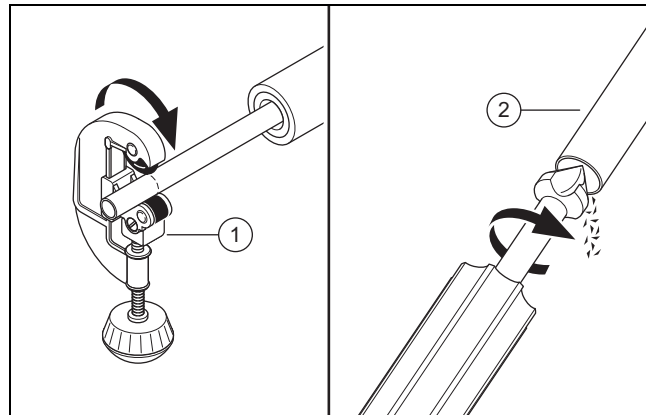
5.6 Az elzárószelepek burkolatának leszerelése

1. Távolítsa el a csavarokat a felső szélén.
2. Oldja a burkolatot, ehhez emelje ki a reteszeléséből.

5.7 A csővégek méretre vágása és peremezése

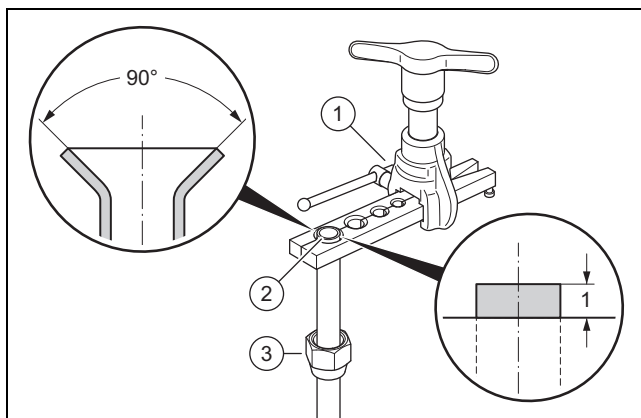
Feltétel: Rézcső peremezés nélkül

- ▶ Megmunkálás közben tartsa a csövek végeit lefelé. A csövekbe nem kerülhetnek fémfogácsok, szennyeződések vagy nedvesség.



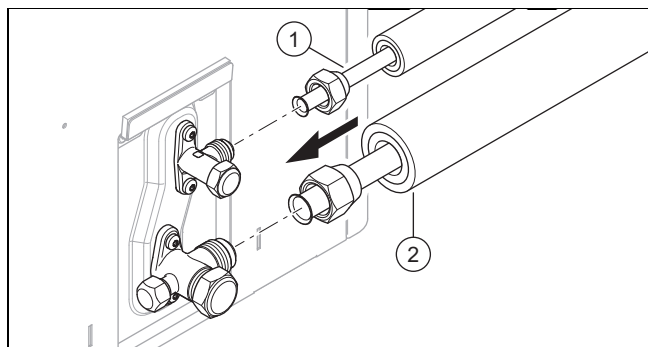
- ▶ Vágja megfelelő méretűre a rézcsövet derékszögben egy csővágóval (1).
- ▶ Sorjáltanítsa a csővéget (2) belül és kívül. Gondosan távolítsa el minden forgácsot.
- ▶ Csavarozza le a peremes anyagát a hozzá tartozó szervizszelepről.

5 Hidraulikus bekötés



- ▶ Tolja fel a peremes anyát (3) a cső végére.
- ▶ Használjon a SAE szabványnak (90°-os perem) megfelelő peremek elkészítéséhez való peremezőszerszámot.
- ▶ Helyezze be a csővéget a peremezőszerszám (1) megfelelő fészkebe. A cső vége 1 milliméternyit álljon ki. Szorítsa be a cső végét.
- ▶ Tágítsa ki a cső végét (2) a peremezőszerszámmal.

5.8 Hűtőközeg-vezetékek csatlakoztatása



1. Hordjon fel egy csepp peremezőolajat a csővégek külső oldalára.
2. Csatlakoztassa a forrógáz-vezeték (2). Húzza meg a peremes anyát. Közben biztosítsa elfordulás ellen az elzárószelepet egy fogóval.

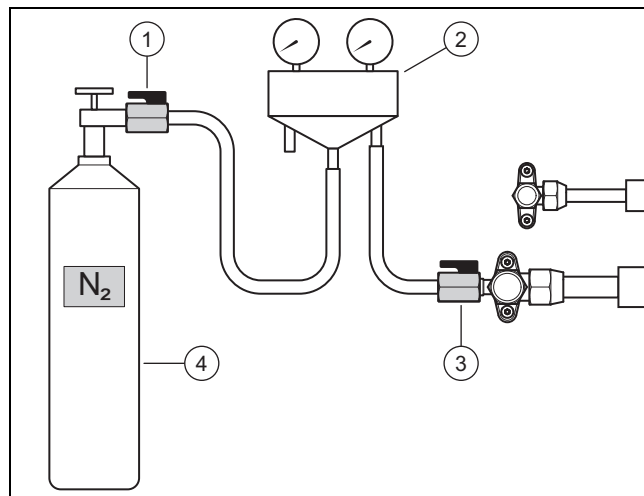
Termék	Csőátmérő	Meghúzási nyomaték
HA 3-5 és HA 5-5	1/2 "	50 – 60 Nm
HA 7-5 - HA 12-5	5/8 "	65 – 75 Nm

3. Csatlakoztassa a folyadékvezeték (1). Húzza meg a peremes anyát. Közben biztosítsa elfordulás ellen az elzárószelepet egy fogóval.

Termék	Csőátmérő	Meghúzási nyomaték
HA 3-5 és HA 5-5	1/4 "	15 – 20 Nm
HA 7-5 - HA 12-5	3/8 "	35 – 45 Nm

5.9 A hűtőközeg-kör tömítettségének ellenőrzése

1. Bizonyosodjon meg arról, hogy a kültéri egységen még mindkét elzárószelep el van-e zárva.
2. Mindig vegye figyelembe a maximális üzemi nyomást a hűtőközeg-körben. Lásd a műszaki adatokat (→ Oldal: 40).



3. Csatlakoztasson egy hűtőközeg-armatúrát (2) egy golyósszeleppel (3) a forrógáz-vezeték karbantartási csatlakozójához.
4. Csatlakoztassa a hűtőközeg-armatúrát egy golyósszeleppel (1) egy nitrogénpalackhoz (4). Száritott nitrogént használjon.
5. Nyissa ki mindkét golyóscsapot.
6. Nyissa ki a nitrogénpalackot.
 - Próbanyomás: 2,5 MPa (25 bar)
7. Zárja el a nitrogéntartályt és a golyósszelepet (1).
 - Várakozási idő: 10 perc
8. Ellenőrizze, hogy a nyomás stabil-e. Ellenőrizze a hűtőközegkör összes csatlakozásának tömítettségét, különösen a külső egység és a beltéri egység peremes kötéseinél. Ehhez használjon szivárgáskereső sprayt.

Eredmény 1:

A nyomás stabil – és nem található szivárgás:

- ▶ Az ellenőrzés befejeződött. Teljesen engedje le a nitrogéngázt a hűtőközeg-armatúrán keresztül.
- ▶ Zárja el a golyósszelepet (3).

Eredmény 2:

A nyomás csökken – vagy szivárgást talált:

- ▶ Szüntesse meg a szivárgást.
- ▶ Ismétlje meg az ellenőrzést.

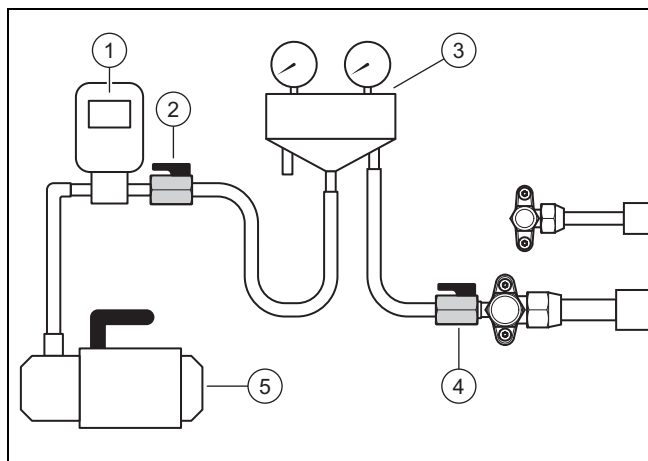
5.10 A hűtőközeg-kör légtelenítése



Tudnivaló

A légtelenítéssel egyidejűleg eltávolítja a hűtőközeg-körből a maradék nedvességet is. A folyamat időtartama függ a maradék nedvességtől és a külső hőmérséklettől.

1. Bizonyosodjon meg arról, hogy a kültéri egységen még mindkét elzárószelep el van-e zárva.



2. Csatlakoztasson egy hűtőközeg-armatúrát (3) egy golyósszeleppel (4) a forrógáz-vezeték karbantartási csatlakozójához.
3. Csatlakoztassa a hűtőközeg-armatúrát egy golyósszeleppel (2) egy vákuumérőhöz (1) és egy vákuumszivattyúhoz (5).
4. Nyissa ki mindkét golyóscsapot.
5. **Első ellenőrzés:** kapcsolja be a vákuumszivattyút. Légtelenítse a hűtőközeg-vezetékeket és a beltéri egység lemezes hőcserélőjét.
 - A szükséges elérendő abszolút nyomás: 0,1 kPa (1,0 mbar)
 - A vákuumszivattyú működési ideje: 30 perc
6. Kapcsolja ki a vákuumszivattyút. Várjon 3 percet. Ellenőrizze a nyomást.

Eredmény 1:

A nyomás stabil:

- ▶ Az első ellenőrzés befejeződött. Kezdje el a második ellenőrzést (7. lépés).

Eredmény 2:

A nyomás nő.

- ▶ Ha tömítetlenség van: ellenőrizze a külső egység és a beltéri egység peremes kötéseit. Szüntesse meg a szivárgást. Kezdje el a második ellenőrzést (7. lépés).
- ▶ Maradék nedvesség van a rendszerben: végezzen el egy szárítást. Ehhez kezdje el a második ellenőrzést (7. lépés).

7. **Második ellenőrzés:** kapcsolja be a vákuumszivattyút. Légtelenítse a hűtőközeg-vezetékeket és a beltéri egység lemezes hőcserélőjét.
 - A szükséges elérendő abszolút nyomás: 0,1 kPa (1,0 mbar)
 - A vákuumszivattyú működési ideje: 30 perc
8. Kapcsolja ki a vákuumszivattyút. Várjon 3 percet. Ellenőrizze a nyomást.

Eredmény 1:

A nyomás stabil:

- ▶ A második ellenőrzés befejeződött. Zárja el a golyóscsapokat (2) és (4).

Eredmény 2:

A nyomás nő.

- ▶ Ismétlje meg a második ellenőrzést.

5.11 Kiegészítő hűtőközeg betöltése



Veszély!

Sérülésveszély a kilépő hűtőközeg miatt!

A kilépő hűtőközeg érintkezéskor sérüléseket okozhat.

- ▶ Viseljen védőfelszerelést (kesztyűt és védőszemüveget).

1. Határozza meg a hűtőközeg-vezeték egyszerű hosszát. Számítsa ki a szükséges kiegészítő hűtőközeg-mennyiséget.

Termék	Egyszeres hossz	Hűtőközeg-mennyiség
HA 3-5 és HA 5-5	< 15 m	Egyik sem
	15 m – 25 m	30 g minden további méterenként (15 m fölött)
	25 m – 40 m	300 + 47 g minden további méterenként (25 m fölött)

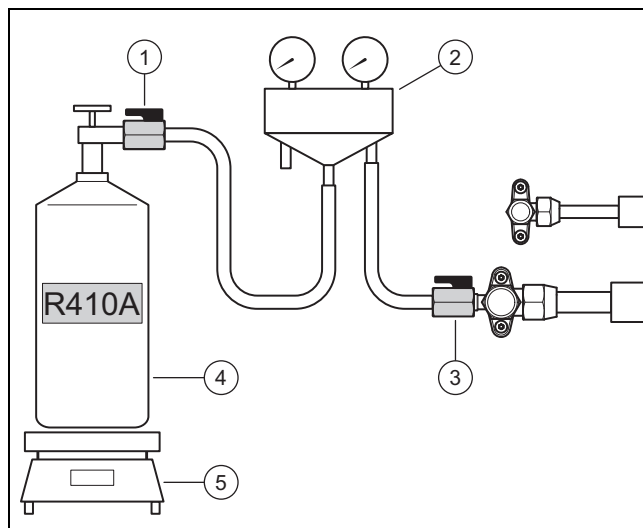
Termék	Egyszeres hossz	Hűtőközeg-mennyiség
HA 7-5	< 15 m	Egyik sem
	15 m – 25 m	70 g minden további méterenként (15 m fölött)
	25 m – 40 m	700 + 107 g minden további méterenként (25 m fölött)

Termék	Egyszeres hossz	Hűtőközeg-mennyiség
HA 10-5 és HA 12-5	< 15 m	Egyik sem
	15 m – 25 m	70 g minden további méterenként (15 m fölött)
	25 m – 40 m	700 + 83 g minden további méterenként (25 m fölött)

Feltétel: A hűtőközeg-vezeték hossza > 15 m

- ▶ Bizonyosodjon meg arról, hogy a kültéri egységen még mindkét elzárószelep el van-e zárva.

6 Elektromos bekötés



- ▶ (2) Csatlakoztassa a hűtőközeg-armatúrát egy golyósszeleppel (1) egy hűtőközegalackhoz (4).
 - A megfelelő hűtőközeg: R410A
- ▶ Állítsa a hűtőközegalackot a mérlegre (5). Ha a hűtőközegalacknak nincs mérülöhüvelye, akkor fejjel lefelé helyezze a mérlegre.
- ▶ A golyósszelepet (3) még tartsa zárva. Nyissa meg a hűtőközegalackot és a golyósszelepet (1).
- ▶ Amikor a tömlők megteltek hűtőközeggel, akkor nullázza le a mérleget.
- ▶ Nyissa ki a golyósszelepet (3). Töltse fel a külső egységet a kiszámított hűtőközeg-mennyiséggel.
- ▶ Zárja el mindkét golyóscsapot.
- ▶ Zárja el a hűtőközegalackot.

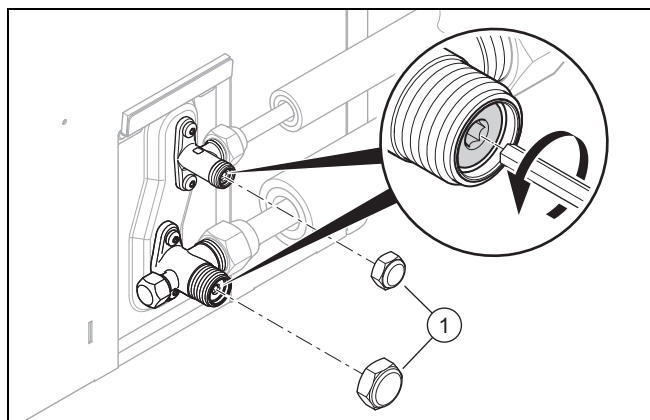
5.12 Az elzárószelepek megnyitása, a hűtőközeg-áramlás engedélyezése



Veszély! Sérülésveszély a kilépő hűtőközeg miatt!

A kilépő hűtőközeg érintkezéskor sérüléseket okozhat.

- ▶ Viseljen védőfelszerelést (kesztyűt és védőszemüveget).



1. Távolítsa le mindkét fedőkupakot (1).
2. Csavarja ki ütközésig mindkét imbuszcavart.
 - ◁ A hűtőközeg beáramlik a hűtőközeg-vezetékekbe és a beltéri egységbe (hőcserélő).

3. Ellenőrizze, hogy nem lép-e ki hűtőközeg. Különösen alaposan ellenőrizze a szelepek összes csavarkötését.
4. Csavarja fel mindkét fedőkupakot. Húzza meg a fedőkupakokat.

5.13 A munkák befejezése a hűtőközeg-körön

1. Válassza le a hűtőközeg-szerelvényt a karbantartási csatlakozóról.
2. Csavarja fel a sapkát a karbantartási csatlakozóra.
3. Helyezzen hőszigetelést a kültéri egység hűtőközeg-csatlakozóira.
4. Helyezzen hőszigetelést a beltéri egység hűtőközeg-csatlakozóira.
5. Töltse ki a hűtőközeg-mennyiségek matricáját. Ez az elzárószelepek mellett balra található. Jegyezze fel a gyárilag betöltött hűtőközeg-mennyiséget (lásd az adattáblát), a pótlólagosan betöltött hűtőközeg-mennyiséget és a teljes hűtőközeg-mennyiséget.
6. Jegyezze be az adatokat a berendezésnaplóba.
7. Szerelje fel az elzárószelepek burkolatát.

6 Elektromos bekötés

6.1 Elektromos telepítés előkészítése



Veszély! Áramütéses életveszély, szakszerűtlen elektromos bekötés esetén!

A szakszerűtlenül végzett elektromos csatlakoztatás hátrányosan befolyásolhatja a termék üzembiztonságát, valamint személyi sérülésekhez és anyagi károkhoz vezethet.

- ▶ Az elektromos telepítést csak akkor végezze el, ha Ön képzett elektromos szakember és megfelelő képzettséggel rendelkezik ehhez a munkához.

1. Tartsa be a műszaki csatlakoztatás feltételeit az energiaszolgáltató kifizetésű hálózatához csatlakozáskor.
2. Adja meg, hogy a termék el van-e látva áramszolgáltató általi megszakítás funkcióval, illetve hogyan kell kivitelezni a termék áramellátását a kikapcsolás módja szerint.
3. Határozza meg az adattábláról, hogy a terméknek 1~/230V vagy 3~/400V elektromos csatlakozásra van-e szüksége.
4. Határozza meg az adattábláról a termék méretezési áramát. Vezesse le ebből az elektromos vezetékekhez megfelelő vezeték-keresztmetszetet.
5. Készítse elő az elektromos vezetékek elvezetését az épülettől a fali átvezetőn keresztül a termékig.

6.2 Elektromos alkatrészekre vonatkozó követelmények

- ▶ A hálózati csatlakozóhoz kültéren is alkalmazható flexibilis vezetékot kell használni. A specifikációnak meg kell felelnie legalább a 60245 IEC 57 szabványnak a H05RN-F jelzéssel.
- ▶ Az elektromos megszakítók (kismegszakító automaták) érintkezőnyílása legalább 3 mm legyen.
- ▶ Elektromos biztosítás céljára C jellemzőjű, lassú kioldású biztosítékokat (kismegszakító automatákat) kell használni. Háromfázisú hálózati csatlakozás esetén a biztosítékok kapcsolása hárompólusú legyen.
- ▶ Amennyiben a felállítási hely előírja, személyvédelem céljára B típusú megszakítót (túláram-védelem) kell használni.

6.3 Komponensek szerelése energiaszolgáltató lezárás funkcióhoz

Ha a termék el van látva áramszolgáltató általi megszakítás funkcióval, akkor az energiaszolgáltató időlegesen lekapcsolhatja a hőszivattyú hőtermelését.

A lekapcsolás az energiaszolgáltató beállításaitól függően kétféleképpen történhet:

- A lekapcsolás jele az S21 csatlakozón keresztül jut a beltéri egységhez (elektromosan vezérelt lekapcsolás).
- A lekapcsolás jele egy helyszínen biztosított leválasztásvédőn keresztül jut a mérődobozba (kényszerített lekapcsolás).

Feltétel: A termék áramszolgáltató általi megszakítás funkcióval ellátva

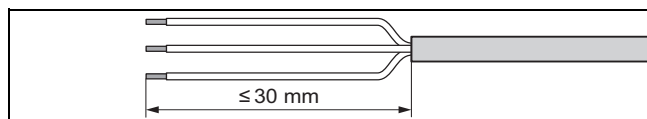
- ▶ A kiegészítő komponenseket az épület mérő-/biztosítódobozába szerelje és vezesse be.
- ▶ Ehhez kövesse a beltéri egység telepítési útmutatóját.

6.4 Kapcsolódoboz kinyitása

1. Lazítsa meg mindkét csavart az alsó szélén.
2. Oldja a burkolatot, ehhez emelje ki a reteszeléséből.

6.5 Elektromos vezetékek blankolása

1. Szükség esetén rövidítse meg az elektromos vezetékot.



2. Blankolja meg az elektromos vezetékot, ahogy az ábra mutatja. Ügyeljen arra, hogy az egyes erek szigetelése ne sérüljenek meg.

6.6 Az áramellátás bekötése, 1~/230V



Vigyázat!

Anyagi károk veszélye túl magas csatlakozási feszültség miatt!

Ha a hálózati feszültség magasabb, mint 253 V, az elektronika komponensei tönkremehetnek.

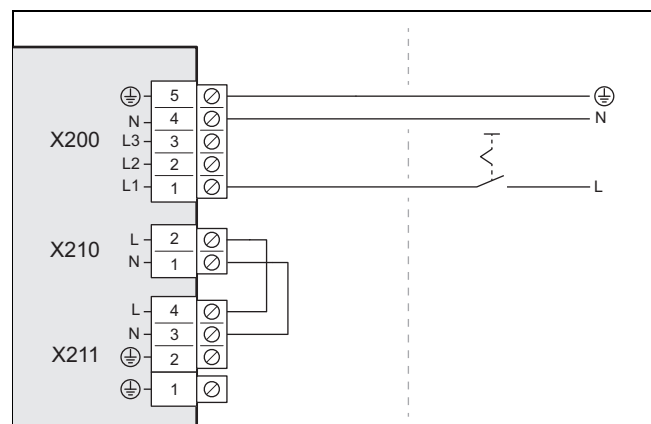
- ▶ Bizonyosodjon meg arról, hogy az egyfázisú hálózat névleges feszültsége 230 V (+10%/-15%).

- ▶ Adja meg a bekötés módját:

Eset	Csatlakozás módja
A termék áramszolgáltató általi megszakítás funkcióval nincs ellátva	Egykörös áramellátás
A termék áramszolgáltató általi megszakítás funkcióval ellátva, lekapcsolás az S21 csatlakozón keresztül	Kétkörös áramellátás
A termék áramszolgáltató általi megszakítás funkcióval ellátva, lekapcsolás a leválasztásvédőn keresztül	

6.6.1 1~/230V, egykörös áramellátás

1. Amennyiben a felállítási helyen elő van írva, szereljen fel a termékhez egy megszakítót (túláram-védelem).

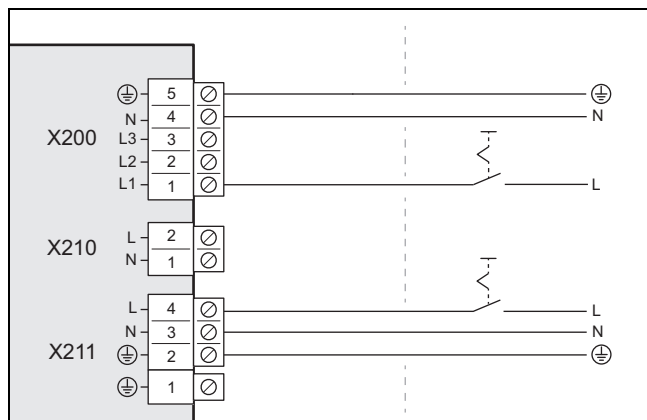


2. Szereljen fel a termékhez egy elektromos megszakítót (kismegszakító automatát) az ábrán látható módon.
3. Használjon 3 pólusú hálózati csatlakozókábelt.
4. Vezesse el a hálózati csatlakozókábelt az épületből a fali átvezetőn keresztül a termékhez.
5. Blankolja meg az elektromos vezetékeket. (→ Oldal: 29)
6. Csatlakoztassa a hálózati csatlakozókábelt a kapcsolódobozban az X200 csatlakozóhoz.
7. Rögzítse a hálózati csatlakozókábelt a húzásmentesítő kapocccsal.

6.6.2 1~/230V, kétkörös áramellátás

1. Amennyiben a felállítási helyen elő van írva, szereljen fel a termékhez két megszakítót (túláram-védelem).

6 Elektromos bekötés



- Szereljen fel a termékhez két elektromos megszakítót (kismegszakító automatát) az ábrán látható módon.
- Használjon hárompólusú hálózati csatlakozókábelt.
- Vezesse el a hálózati csatlakozókábeleket az épületből a fali átvezetőn keresztül a termékhez.
- Blankolja meg az elektromos vezetékeket. (→ Oldal: 29)
- Csatlakoztassa a hálózati csatlakozókábelt (a hőszivattyú árammérőjétől) a *X200* csatlakozásnál lévő kapcsolószekrénybe.
- Távolítsa el a 2 pólusú hidat a csatlakozóról *X210*.
- Csatlakoztassa a hálózati csatlakozókábelt (háztartási árammérő) a csatlakozóhoz *X211*.
- Rögzítse a hálózati csatlakozókábeleket a húzásmentesítő kapcsokkal.

6.7 Az áramellátás bekötése, 3~/400V



Vigyázat!

Anyagi károk veszélye túl magas csatlakozási feszültség miatt!

Ha a hálózati feszültség magasabb, mint 440 V, az elektronika komponensei tönkremehetnek.

- Bizonyosodjon meg arról, hogy a háromfázisú hálózat névleges feszültsége 400 V (+10%/-15%).



Vigyázat!

Anyagi károk veszélye túl nagy feszültségkülönbség miatt!

Ha az áramellátás egyes fázisai között túl nagy a feszültségkülönbség, akkor az a termék hibás működéséhez vezethet.

- Bizonyosodjon meg arról, hogy az egyes fázisok között a feszültségkülönbség 2% alatt van.

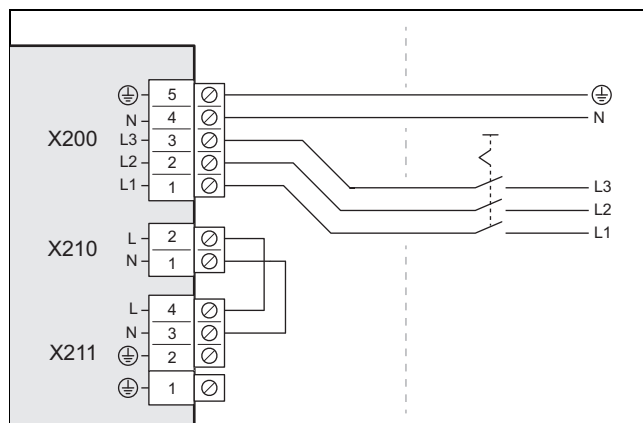
- Adja meg a bekötés módját:

Eset	Csatlakozás módja
A termék áramszolgáltató általi megszakítás funkcióval nincs ellátva	Egykörös áramellátás
A termék áramszolgáltató általi megszakítás funkcióval ellátva, lekapcsolás az S21 csatlakozón keresztül	

Eset	Csatlakozás módja
A termék áramszolgáltató általi megszakítás funkcióval ellátva, lekapcsolás a leválasztásvédőn keresztül	Kétkörös áramellátás

6.7.1 3~/400V, egykörös áramellátás

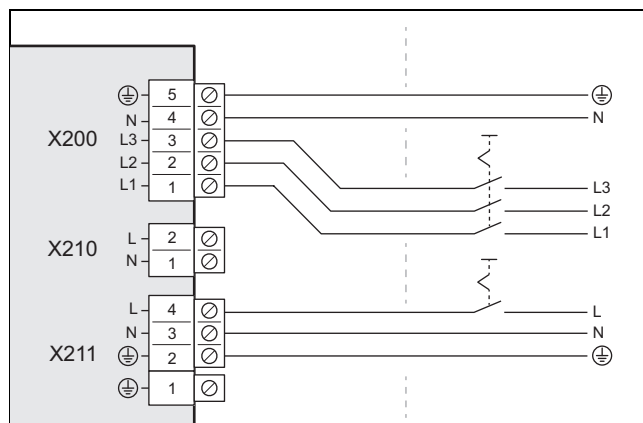
- Amennyiben a felállítási helyen elő van írva, szereljen fel a termékhez egy megszakítót (túláram-védelem).



- Szereljen fel a termékhez egy elektromos megszakítót (kismegszakító automatát) az ábrán látható módon.
- Használjon 5 pólusú hálózati csatlakozókábelt.
- Vezesse el a hálózati csatlakozókábelt az épületből a fali átvezetőn keresztül a termékhez.
- Blankolja meg az elektromos vezetékeket. (→ Oldal: 29)
- Csatlakoztassa a hálózati csatlakozókábelt a kapcsolódobozban az *X200* csatlakozóhoz.
- Rögzítse a hálózati csatlakozókábelt a húzásmentesítő kapocssal.

6.7.2 3~/400V, kétkörös áramellátás

- Amennyiben a felállítási helyen elő van írva, szereljen fel a termékhez két megszakítót (túláram-védelem).



- Szereljen fel a termékhez két elektromos megszakítót (kismegszakító automatát) az ábrán látható módon.
- Használjon egy 5 pólusú hálózati csatlakozókábelt (hőszivattyú árammérő) és egy 3 pólusú hálózati csatlakozókábelt (háztartási árammérő).
- Vezesse el a hálózati csatlakozókábeleket az épületből a fali átvezetőn keresztül a termékhez.
- Blankolja meg az elektromos vezetékeket. (→ Oldal: 29)
- Csatlakoztassa az ötpólusú hálózati csatlakozókábelt a kapcsolódobozban az *X200* csatlakozóhoz.

7. Távolítsa el a 2 pólusú hidat a csatlakozóról *X210*.
8. Csatlakoztassa a hárompólusú hálózati csatlakozókábelt a csatlakozóhoz *3X211*.
9. Rögzítse a hálózati csatlakozókábeleket a húzásmentesítő kapcsokkal.

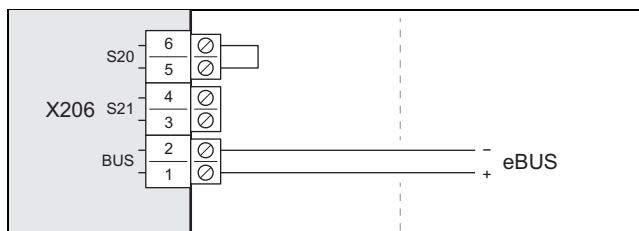
6.8 Az eBUS-vezeték csatlakoztatása

Feltétel: Hűtőközeg-vezetékek eBUS-vezetékekkel

- ▶ Csatlakoztassa az eBUS-vezetékét a csatlakozóra *X206, BUS*.
- ▶ Rögzítse az eBUS-vezetékét a húzásmentesítő kapocccsal.

Feltétel: Különálló eBUS-vezeték

- ▶ Használjon 2 pólusú eBUS-vezetékét 0,75 mm² érkező keresztmetszettel.
- ▶ Vezesse el az eBUS-vezetékét az épületből a fali átvezetőkön keresztül a termékhez.



- ▶ Csatlakoztassa az eBUS-vezetékét a csatlakozóra *X206, BUS*.
- ▶ Rögzítse az eBUS-vezetékét a húzásmentesítő kapocccsal.

6.9 Tartozékok csatlakoztatása

- ▶ Vegye figyelembe a függelékben található bekötési kapcsolási rajzot.

6.10 Kapcsolódoboz bezárása

1. Rögzítse a burkolatot, ehhez süllyessze le a reteszelésben.
2. Rögzítse a burkolatot két csavarral az alsó szélén.

6.11 A fali átvezető tömítése

- ▶ Tömítse a fali átvezetőt megfelelő tömítőmasszával.

7 Üzembe helyezés

7.1 Bekapcsolás előtti ellenőrzés

- ▶ Ellenőrizze, hogy minden hidraulikus csatlakozás tömített-e.
- ▶ Ellenőrizze, hogy minden elektromos csatlakozás szakszerűen van-e kivitelezve.
- ▶ Ellenőrizze, hogy van-e elektromos megszakító beszerelve.
- ▶ Ellenőrizze, hogy amennyiben a felállítási helyen elő van írva, a termékhez fel van-e szerelve hibaáram-védőkapcsoló.
- ▶ Olvassa el a kezelési utasítást.
- ▶ Bizonyosodjon meg arról, hogy a termék felállítása és bekapcsolása között eltelt legalább 30 perc.

7.2 A termék bekapcsolása

- ▶ Kapcsolja be az épületben a megszakítót (vezetékvédő kapcsolót), amelyre a termék csatlakoztatva van.

7.3 A beállítások elvégzése a beltéri egység szabályozóján

- ▶ Kövesse a leírást (→ Szerelési útmutató a beltéri egységhez, üzembe helyezés).

7.4 Beállítások elvégzése a rendszerszabályozón

Érvényesség: Van rendszerszabályozó

1. Kövesse a leírást (→ Szerelési útmutató a beltéri egységhez, üzembe helyezés).
2. Kövesse a leírást (→ Szerelési útmutató a rendszerszabályozóhoz, üzembe helyezés).

8 Beállítás a rendszerhez

8.1 A beállítások beállítása a beltéri egység szabályozóján

- ▶ Használja a szakember szint áttekintő táblázatát (→ a beltéri egység szerelési útmutatója, függelék).

9 A készülék átadása az üzemeltetőnek

9.1 Az üzemeltető betanítása

- ▶ Magyarázza meg az üzemeltetőnek a termék működését.
- ▶ Külön hívja fel a figyelmét a biztonsági tudnivalókra.
- ▶ Tájékoztassa az üzemeltetőt a rendszeres karbantartás szükségességéről.

10 Zavarelhárítás

10.1 Hibaüzenetek

Hiba esetén megjelenik egy hibakód a beltéri egység szabályozójának kijelzőjén.

- ▶ Használja a hibaüzenetek áttekintő táblázatát (→ a beltéri egység szerelési útmutatója, függelék).

10.2 Egyéb üzemzavarok

- ▶ Használja a zavarelhárítási táblázatot (→ a beltéri egység szerelési útmutatója, függelék).

11 Ellenőrzés és karbantartás

11 Ellenőrzés és karbantartás

11.1 A munkaterv és az intervallumok figyelembe vétele

- ▶ Használja a függelékben található felülvizsgálati és karbantartási munkák táblázatát.
- ▶ Tartsa be a megadott intervallumokat. Végezze el az összes megnevezett munkát.

11.2 Pótalkatrészek beszerzése

A készülék eredeti alkatrészeit a CE megfelelési vizsgálattal együtt tanúsítottuk. A rendelkezésre álló, eredeti Vaillant pótalkatrészekkel kapcsolatos információkat a hátoldalon feltüntetett elérhetőségeken szerezheti be.

- ▶ Ha a karbantartáshoz vagy a javításhoz pótalkatrészekre van szüksége, akkor kizárólag eredeti Vaillant pótalkatrészt használjon.

11.3 A felülvizsgálat és a karbantartás előkészítése

Tartsa be az alapvető biztonsági szabályokat, ha felülvizsgálati és karbantartási munkákat végez vagy pótalkatrészeket szerel be.

- ▶ Kapcsolja ki az épületben az összes megszakítót (FI-relét), amelyre a termék csatlakoztatva van.
- ▶ Kapcsolja le a terméket a hálózati áramról.
- ▶ Amikor a terméken dolgozik, óvja az összes elektromos vezetékét a fröccsenő víztől.

11.4 Biztonságos munkavégzés biztosítása

Érvényesség: Lapos tető

A lapos tető biztonsági szempontból kritikus munkaterületet jelent. A terméken végzett munka során feltétlenül tartsa be a biztonsági szabályokat:

- ▶ Gondoskodjon a lapos tető biztonságos eléréséről.
- ▶ Ellenőrizze, hogy teljesül-e a 2 méter biztonsági távolság a lezuhanásveszélyes hely szélétől, valamint ezen felül rendelkezésre áll-e a terméken végzett munkához szükséges távolság. A biztonsági zónába tilos belépni.
- ▶ Ha ez nem teljesül, akkor ellenőrizze, hogy a lezuhanásveszélyes hely szélénél fel van-e szerelve műszaki lezuhanás elleni biztosítás, például terhelhető korlát, vagy egy műszaki elkapóberendezés, például állvány vagy háló.
- ▶ Ha van a közelben tetőablak vagy lapostető-ablak, biztosítsa azokat belépés és beesés ellen, például kordonnal.

11.5 A termék tisztítása

- ▶ A terméket csak akkor tisztítsa, ha a burkolat minden része és a takaróelemek fel vannak szerelve.



Figyelmeztetés!

Károsodások veszélye fröccsenő víz miatt!

A termékben olyan elektromos részegységek vannak, amelyeket a fröccsenő víz károsíthat.

- ▶ A terméket tilos nagynyomású tisztítóval vagy irányított vízszugárral tisztítani.

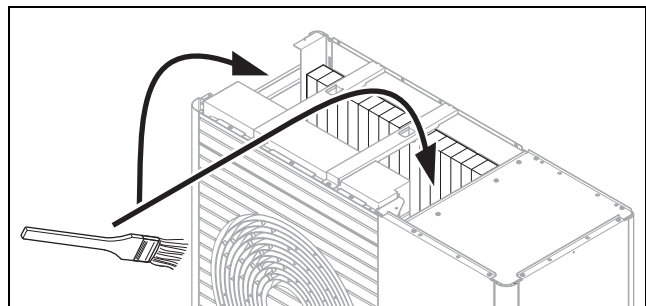
- ▶ A termék tisztításához szivacsot és tisztítószeres meleg vizet használjon.
- ▶ Ne használjon súrolószereket. Ne használjon oldószereket. Ne használjon klór- vagy ammóniatartalmú tisztítószereket.

11.6 Az elpárologtató ellenőrzése/tisztítása

1. Szemrevételezéssel ellenőrizze az elpárologtatót hátulról a levegőbemeneti rácson keresztül.
2. Ellenőrizze, hogy a lamellák között vannak-e szennyeződések, vagy hogy a lamellákra tapadtak-e lerakódások.

Feltétel: Tisztítás szükséges

- ▶ Szerelje le a burkolat fedelét. (→ Oldal: 22)
- ▶ Szerelje le a bal oldalsó burkolatot. (→ Oldal: 22)



- ▶ Tisztítsa meg a lamellák közötti réseket egy puha kefével. Közben ügyeljen arra, hogy a lamellák ne görbüljenek el.
- ▶ Az esetleg elhajlott lamellákat simítsa ki egy lamellafésűvel.

11.7 A ventilátor ellenőrzése

1. Szerelje le a burkolat fedelét. (→ Oldal: 22)
2. Szerelje le a levegőkimeneti rácst. (→ Oldal: 22)
3. Forgassa meg kézzel a ventilátort.
4. Ellenőrizze, hogy a ventilátor szabadon tud-e forogni.

11.8 A kondenzvíz-elvezető ellenőrzése/tisztítása

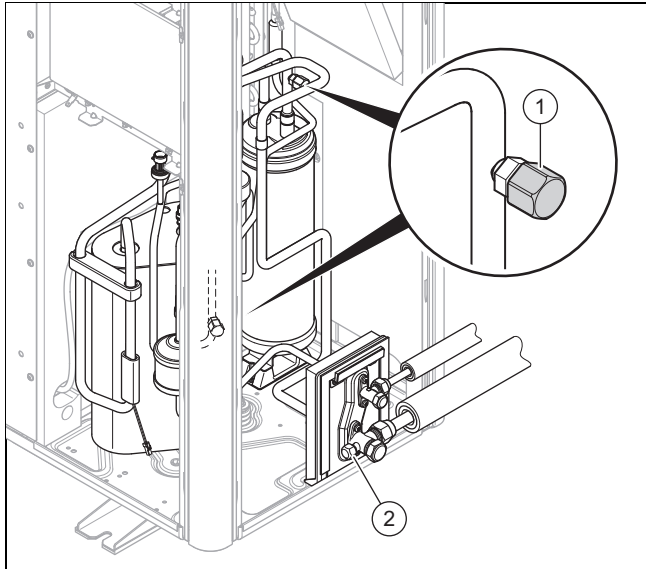
1. Szerelje le a burkolat fedelét. (→ Oldal: 22)
2. Szemrevételezéssel ellenőrizze felülről a kondenzátumgyűjtő tálcát és a kondenzvíz-elvezető vezetékét.
3. Ellenőrizze, hogy a kondenzátumgyűjtő tálcában vagy a kondenzvíz-elvezető vezetékben nem gyűlt-e össze szennyeződés.

Feltétel: Tisztítás szükséges

- ▶ Szerelje le a bal oldalsó burkolatot. (→ Oldal: 22)
- ▶ Tisztítsa meg a kondenzátumgyűjtő tálcát és a kondenzvíz-elvezető vezetékét.
- ▶ Ellenőrizze, hogy a víz akadálytalanul le tud-e folyni. Ehhez öntsön kb. 1 liter vizet a kondenzátumgyűjtő tálcába.

11.9 A hűtőközeg-kör ellenőrzése

1. Szerelje le a burkolat fedelét. (→ Oldal: 22)
2. Szerelje le az elzárószelepek burkolatát. (→ Oldal: 25)
3. Szerelje le a jobb oldalsó burkolatot. (→ Oldal: 22)
4. Szerelje le az elülső burkolatot. (→ Oldal: 22)



5. Ellenőrizze, hogy az alkatrészek és a csővezetékek nem szennyezettek-e és nem korrodáltak-e.
6. Ellenőrizze, hogy a belső karbantartócsatlakozók fedőkupakjai (1) megfelelően rögzítve vannak-e.
7. Ellenőrizze, hogy a külső karbantartócsatlakozó fedőkupakja (2) megfelelően rögzítve van-e.
8. Ellenőrizze, hogy a hűtőközeg-vezetékek hőszigetelésén nincsenek-e sérülések.
9. Ellenőrizze, hogy a hűtőközeg-vezetékek megtörés nélkül vannak-e elvezetve.

11.10 A hűtőközeg-kör tömítettségének ellenőrzése

Érvényesség: azon termékek, amelyeknél a hűtőközeg mennyisége $\geq 2,4$ kg

1. Bizonyosodjon meg arról, hogy a hűtőközeg-kör tömítettségének ellenőrzését az (EU) Nr. 517/2014 rendeletnek megfelelően végzik-e el.
2. Szerelje le a burkolat fedelét. (→ Oldal: 22)
3. Szerelje le az elzárószelepek burkolatát. (→ Oldal: 25)
4. Szerelje le a jobb oldalsó burkolatot. (→ Oldal: 22)
5. Szerelje le az elülső burkolatot. (→ Oldal: 22)
6. Ellenőrizze, hogy a hűtőközeg-kör egyetlen komponensén és a hűtőközeg-vezetékeken sincsenek-e sérülések, korrózió, és sehol sem láthatók-e olajszivárgás nyomai.
7. Ellenőrizze a hűtőközegkör-komponensek és a hűtőközeg-vezetékek tömítettségét. A finomellenőrzéshez használjon egy hűtőközeghez való szivárgásvizsgáló készüléket.
8. Dokumentálja a tömítettség-ellenőrzés eredményét a berendezésnaplóban.

11.11 Az elektromos csatlakozások ellenőrzése

1. Nyissa ki a kapcsolódobozt. (→ Oldal: 29)
2. Ellenőrizze minden elektromos csatlakozásnál, hogy minden csatlakozó és kapocs megfelelően van-e rögzítve.
3. Ellenőrizze a földelést.
4. Ellenőrizze, hogy a hálózati csatlakozókábelben nincsenek-e sérülések.

11.12 A kis gumilábak kopásának ellenőrzése

1. Ellenőrizze, hogy a kis gumilábak nem tömörödtek-e össze jelentősen.
2. Ellenőrizze, hogy a kis gumilábakon nincsenek-e jelentős repedések.
3. Ellenőrizze, hogy a kis gumilábak csavarkötésein nincsenek-e jelentős korrózió.

Feltétel: Csere szükséges

- ▶ Szerezzen be és szereljen be új gumilábakat.

11.13 Felülvizsgálat és karbantartás befejezése

- ▶ Szerelje fel a burkolat részeit.
- ▶ Kapcsolja be az áramellátást és a terméket.
- ▶ Helyezze üzembe a terméket.
- ▶ Végezzen próbaüzemet és végezzen el egy biztonsági felülvizsgálatot.

12 Üzemen kívül helyezés

12.1 A termék átmeneti üzemen kívül helyezése

1. Kapcsolja ki az épületben a megszakítót (FI-relét), amelyre a termék csatlakoztatva van.
2. Kapcsolja le a terméket a hálózati áramról.

12.2 A termék végleges üzemen kívül helyezése

1. Kapcsolja ki az épületben a megszakítót (FI-relét), amelyre a termék csatlakoztatva van.
2. Kapcsolja le a terméket a hálózati áramról.



Vigyázat!

Anyagi károk keletkezésének veszélye a hűtőközeg leszívása során!

A hűtőközeg leszívása során anyagi károk keletkezhetnek befagyás miatt.

- ▶ Gondoskodjon arról, hogy a beltéri egység cseppfolyósítójában (hőcserélő) a hűtőközeg leszívásakor a szekunder oldalon a fűtővíz áramoljon, vagy teljesen ki legyen ürítve.

3. Szívja le a hűtőközeget.
4. Ártalmatlanítsa vagy adja le újrahasznosításra a terméket és komponenseit.

13 Újrahasznosítás és ártalmatlanítás

13 Újrahasznosítás és ártalmatlanítás

13.1 Újrahasznosítás és ártalmatlanítás

A csomagolás ártalmatlanítása

- ▶ A csomagolást előírászerűen ártalmatlanítsa.
- ▶ Tartson be minden erre vonatkozó előírást.

13.2 Hűtőközeg ártalmatlanítása



Figyelmeztetés!

Környezeti károk veszélye!

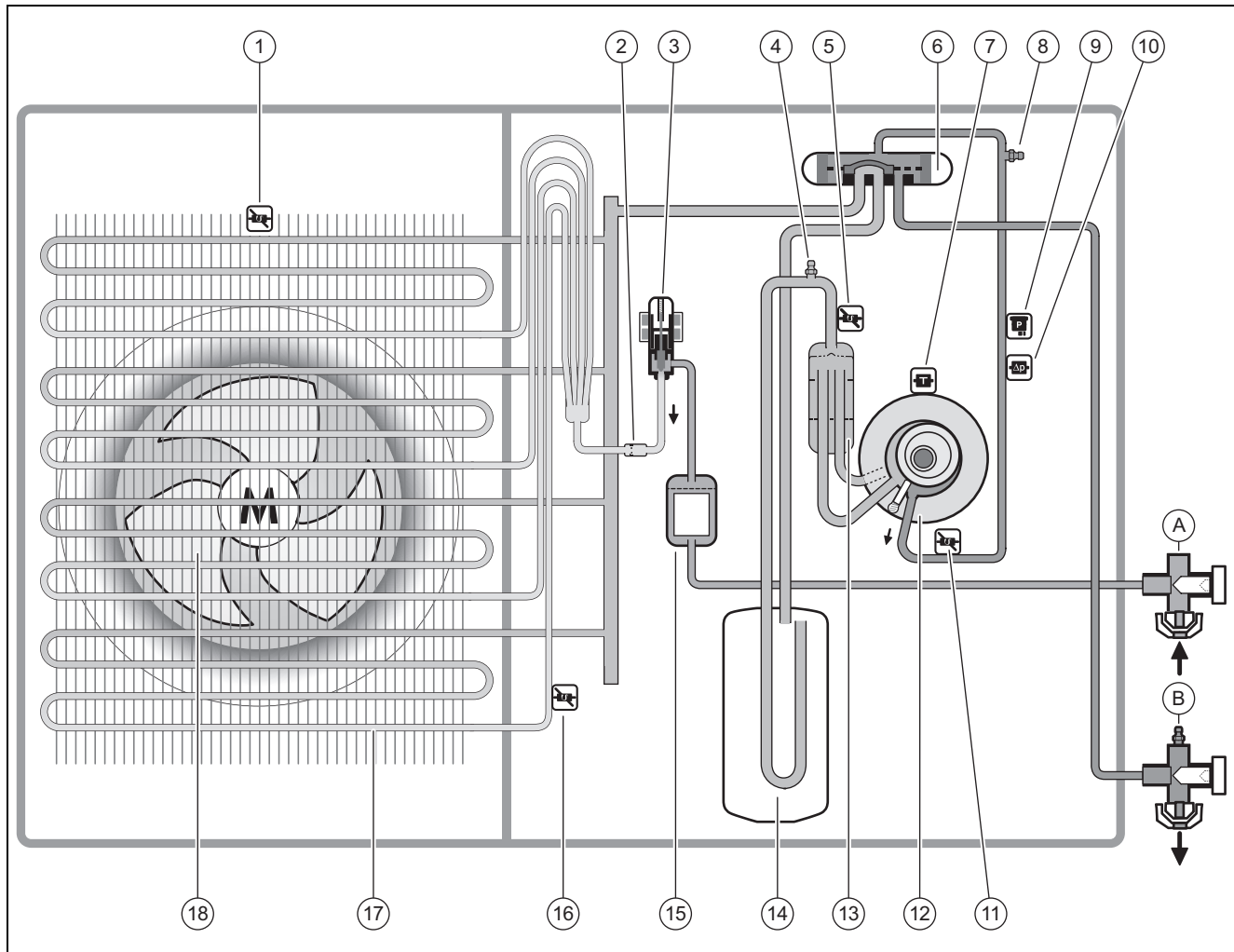
A termék R410A hűtőközeget tartalmaz.
A hűtőközeg nem kerülhet a légkörbe. Az R410A a kiotói jegyzőkönyvben feltüntetett fluor tartalmú üvegházgáz, jelzése GWP 2088 (GWP = Global Warming Potential).

- ▶ A termékben levő hűtőközeget a termék leszerelése előtt teljes egészében egy erre alkalmas tartályba kell átszivattyúzni, majd az előírásoknak megfelelően újrahasznosítani vagy ártalmatlanítani.

- ▶ Biztosítsa, hogy a hűtőközeg ártalmatlanítását minősített szerelő végezze.

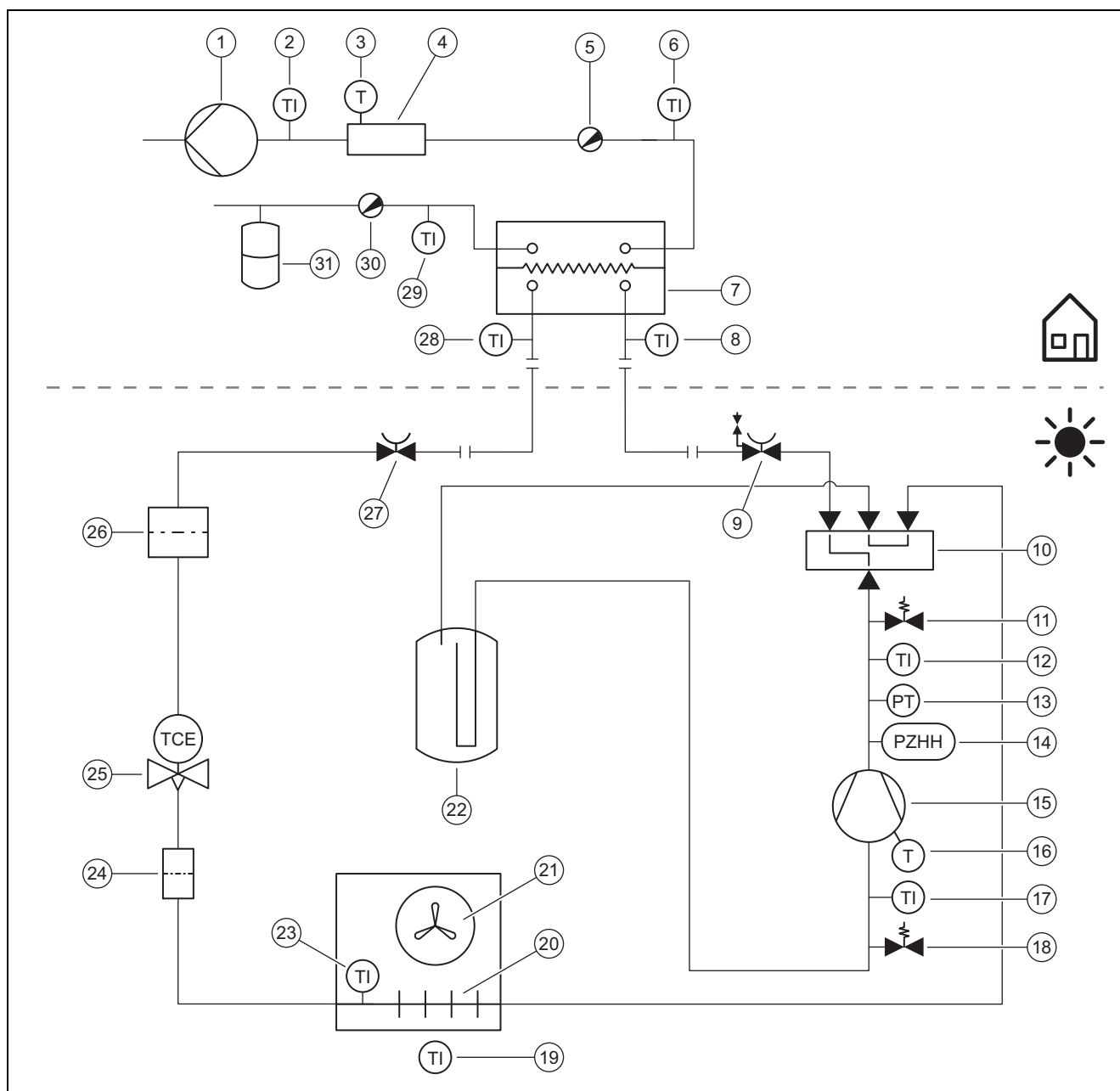
Melléklet

A A működés vázlatja



1	Hőmérséklet-érzékelő, a levegőbemeneten	A	Folyadékvezeték-csatlakozó (peremes csatlakozás)
2	Szűrő	B	Forrógáz-vezeték csatlakozója (peremes csatlakozás)
3	Elektronikus expanziós szelep	11	Hőmérséklet-érzékelő, a kompresszor után
4	Karbantartó csatlakozó, az alacsony nyomású tartományban	12	Kompresszor
5	Hőmérséklet-érzékelő, a kompresszor előtt	13	Hűtőközeg-leválasztó
6	4-utas váltószelep	14	Hűtőközeggyűjtő
7	Hőmérséklet-érzékelő, a kompresszoron	15	Szűrő/szárító
8	Karbantartó csatlakozó, a magas nyomású tartományban	16	Hőmérséklet-érzékelő, az elpárolgatón
9	Nyomásérzékelő	17	Párolgató (hőcserélő)
10	Nyomásfigyelő	18	Ventilátor

B Biztonsági berendezések



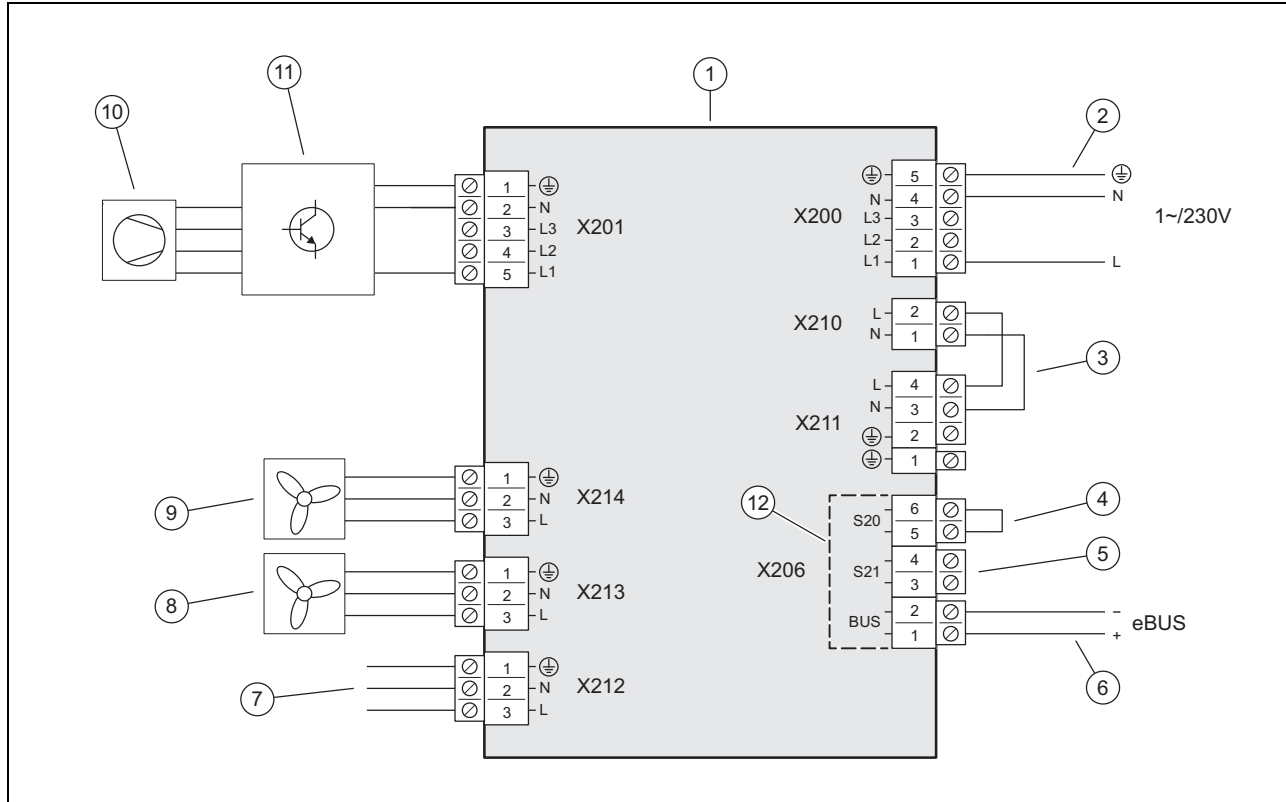
1	Fűtőköri keringető szivattyú	15	Kompresszor, hűtőközeg-leválasztóval
2	Hőmérséklet-érzékelő, a kiegészítő fűtés után	16	Hőmérséklet-érzékelő, a kompresszoron
3	Hőmérséklet-határoló	17	Hőmérséklet-érzékelő, a kompresszor előtt
4	Elektromos rásegítő fűtés	18	Karbantartó csatlakozó, az alacsony nyomású tartományban
5	Légtelenítő szelep	19	Hőmérséklet-érzékelő, levegőbemenet
6	Hőmérséklet-érzékelő, fűtési előremenő	20	Párolgató (hőcserélő)
7	Kondenzátor (hőcserélő)	21	Ventilátor
8	Hőmérséklet-érzékelő, a cseppfolyósító előtt	22	Hűtőközeggyűjtő
9	Elzárószelep, forrógáz-vezeték	23	Hőmérséklet-érzékelő, az elpárolgatótn
10	4-utas váltószelep	24	Szűrő
11	Karbantartó csatlakozó, a magas nyomású tartományban	25	Elektronikus expanziós szelep
12	Hőmérséklet-érzékelő, a kompresszor után	26	Szűrő/száritó
13	Nyomásérzékelő, a magasnyomású tartományban	27	Elzárószelep, folyadékvezeték
14	Nyomásfigyelő, a magasnyomású tartományban	28	Hőmérséklet-érzékelő, a cseppfolyósító után

29 Hőmérséklet-érzékelő, fűtési visszatérő
30 Üritőszелеп

31 Tágulási tartály

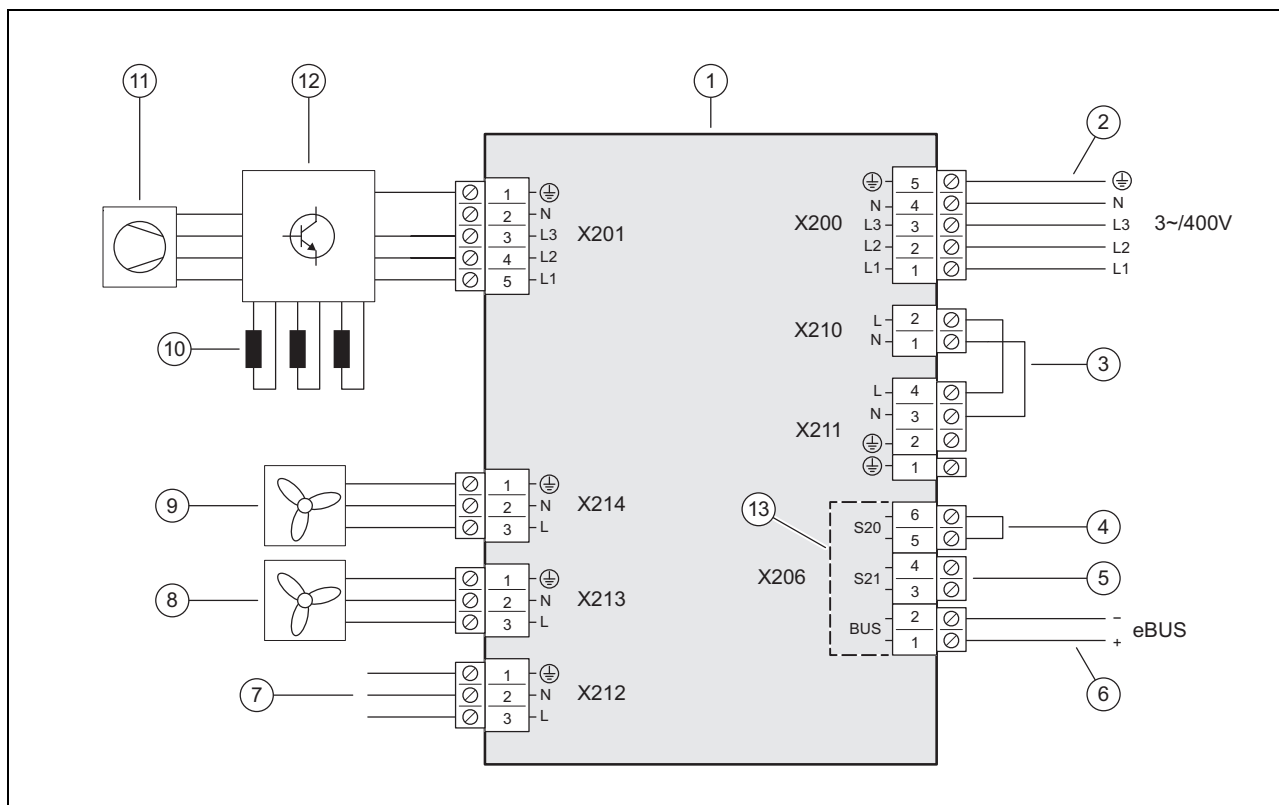
C Bekötési kapcsolási rajz

C.1 Kapcsolási rajz, 1a rész, 1~/230V csatlakoztatásához



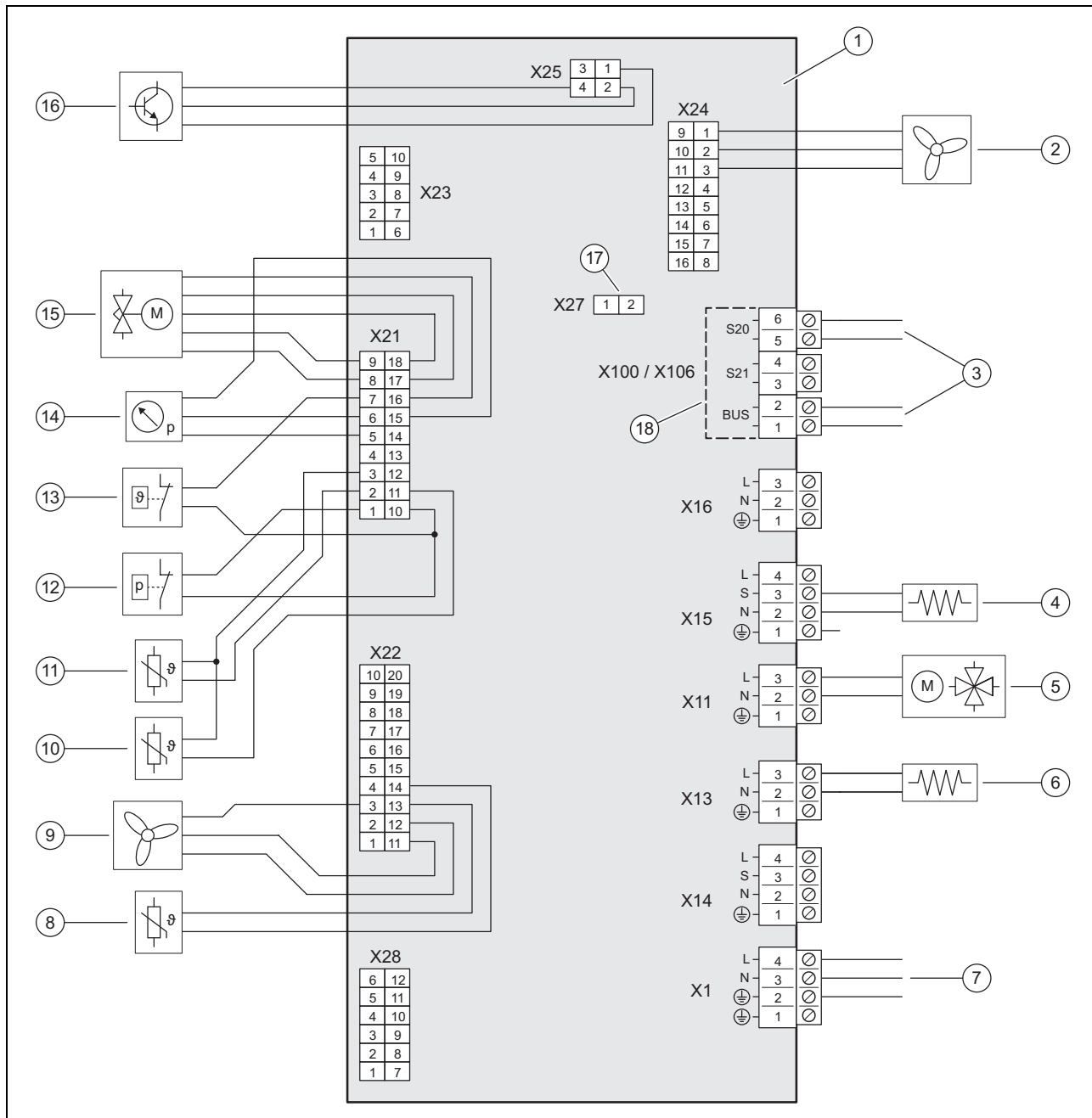
- | | | | |
|---|---|----|--|
| 1 | Vezérlőpanel INSTALLER BOARD | 7 | Csatlakozó a HMU vezérlőpanelhez |
| 2 | Az áramellátás csatlakozója | 8 | A 2. ventilátor feszültségellátása, ha van |
| 3 | Híd, a bekötés módjától függően (áramszolgáltató általi megszakítás) | 9 | Az 1. ventilátor feszültségellátása |
| 4 | Maximális hőmérsékletet korlátozó termosztát bemenete, nincs használatban | 10 | Kompresszor |
| 5 | S21 bemenet, nincs használatban | 11 | INVERTER szerelési csoport |
| 6 | eBUS-vezeték csatlakozó | 12 | A biztonsági kisfeszültség (SELV) területe |

C.2 Bekötési kapcsolási rajz, 1b rész, 3~/400V csatlakozáshoz



- | | | | |
|---|---|----|--|
| 1 | Vezérlőpanel INSTALLER BOARD | 7 | Csatlakozó a HMU vezérlőpanelhez |
| 2 | Az áramellátás csatlakozója | 8 | A 2. ventilátor feszültségellátása (csak HA 10-5 és HA 12-5 termékeknél) |
| 3 | Híd, a bekötés módjától függően (áramszolgáltató általi megszakítás) | 9 | Az 1. ventilátor feszültségellátása |
| 4 | Maximális hőmérsékletet korlátozó termosztát bemenete, nincs használatban | 10 | Fojtók (csak HA 10-5 és HA 12-5 terméknél) |
| 5 | S21 bemenet, nincs használatban | 11 | Kompresszor |
| 6 | eBUS-vezeték csatlakozó | 12 | INVERTER szerelési csoport |
| | | 13 | A biztonsági kifestültség (SELV) területe |

C.3 Kapcsolási rajz, 2. rész



- | | | | |
|---|---|----|--|
| 1 | Vezérlőpanel HMU | 10 | Hőmérséklet-érzékelő, a kompresszor után |
| 2 | A 2. ventilátor vezérlése, ha van | 11 | Hőmérséklet-érzékelő, a kompresszor előtt |
| 3 | Csatlakozó a vezérlőpanelhezINSTALLER BOARD | 12 | Nyomásfigyelő |
| 4 | Forgattyúház fűtése | 13 | Hőmérséklet-figyelő |
| 5 | 4-utas váltószelep | 14 | Nyomásérzékelő |
| 6 | Kondenzátumgyűjtő tálca fűtése | 15 | Elektronikus expanziós szelep |
| 7 | Csatlakozó a vezérlőpanelhezINSTALLER BOARD | 16 | INVERTER építőelem csoport vezérlése |
| 8 | Hőmérséklet-érzékelő, a levegőbemeneten | 17 | Csatlakozóhely – kódolóellenállás a hűtési üzemhez |
| 9 | Az 1. ventilátor vezérlése | 18 | A biztonsági kifeszültség (SELV) területe |

D Felülvizsgálati és karbantartási munkálatok

#	Karbantartási munka	Intervallum	
1	A termék tisztítása	Évente	32
2	Az elpárologtató ellenőrzése/tisztítása	Évente	32
3	A ventilátor ellenőrzése	Évente	32
4	A kondenzvíz-elvezető ellenőrzése/tisztítása	Évente	32
5	A hűtőközeg-kör ellenőrzése	Évente	33
6	Érvényesség: azon termékek, amelyeknél a hűtőközeg mennyisége $\geq 2,4$ kg A hűtőközeg-kör tömítettségének ellenőrzése	Évente	33
7	Az elektromos csatlakozások ellenőrzése	Évente	33
8	A kis gumilábak kopásának ellenőrzése	3 év után évente	33

E Műszaki adatok



Tudnivaló

Az alábbi teljesítményadatok csak új termékekre érvényesek, ahol a hőcserélők tiszták.



Tudnivaló

A teljesítményadatok lefedik a halk üzemmódot üzemeltetés csökkentett zajkibocsátással).



Tudnivaló

A teljesítményadatok speciális ellenőrzési eljárással határozhatók meg. Erről bővebb információt a „Teljesítményadatok ellenőrzési eljárása” megadásával kaphat a termék gyártójától.

Műszaki adatok – általános információk

	HA 3-5 OS 230V	HA 5-5 OS 230V	HA 7-5 OS 230V	HA 10-5 OS 230V	HA 10-5 OS	HA 12-5 OS 230V	HA 12-5 OS
Szélesség	1 100 mm	1 100 mm	1 100 mm	1 100 mm	1 100 mm	1 100 mm	1 100 mm
Magasság	765 mm	765 mm	965 mm	1 565 mm	1 565 mm	1 565 mm	1 565 mm
Mélység	450 mm	450 mm	450 mm	450 mm	450 mm	450 mm	450 mm
Tömeg, csomagolással	105 kg	105 kg	138 kg	226 kg	226 kg	226 kg	226 kg
Tömeg, üzemből	82 kg	82 kg	113 kg	191 kg	191 kg	191 kg	191 kg
Névleges feszültség	230 V (+10%/- 15%), 50 Hz, 1~N/PE	230 V (+10%/- 15%), 50 Hz, 1~N/PE	230 V (+10%/- 15%), 50 Hz, 1~N/PE	230 V (+10%/- 15%), 50 Hz, 1~N/PE	400 V (+10%/- 15%), 50 Hz, 3~N/PE	230 V (+10%/- 15%), 50 Hz, 1~N/PE	400 V (+10%/- 15%), 50 Hz, 3~N/PE
Méretezési teljesítmény, maximális	2,96 kW	2,96 kW	3,84 kW	4,90 kW	7,60 kW	4,90 kW	7,60 kW
Méretezési áram, maximális	11,5 A	11,5 A	14,9 A	21,3 A	13,5 A	21,3 A	13,5 A
Indítóáram	11,5 A	11,5 A	14,9 A	21,3 A	13,5 A	21,3 A	13,5 A
Védettség	IP 15 B	IP 15 B	IP 15 B	IP 15 B	IP 15 B	IP 15 B	IP 15 B
Biztosíték típusa	C karakterisztika, lomha, 1 pólusú kapcsolás	C karakterisztika, lomha, 1 pólusú kapcsolás	C karakterisztika, lomha, 1 pólusú kapcsolás	C karakterisztika, lomha, 1 pólusú kapcsolás	C karakterisztika, lomha, 3 pólusú kapcsolás	C karakterisztika, lomha, 1 pólusú kapcsolás	C karakterisztika, lomha, 3 pólusú kapcsolás
Tűlfeszültség-kategória	II	II	II	II	II	II	II
Ventilátor, teljesítményfelvétel	50 W	50 W	50 W	50 W	50 W	50 W	50 W
Ventilátorok, darabszám	1	1	1	2	2	2	2

	HA 3-5 OS 230V	HA 5-5 OS 230V	HA 7-5 OS 230V	HA 10-5 OS 230V	HA 10-5 OS	HA 12-5 OS 230V	HA 12-5 OS
Ventilátor, maximális fordulatszám	620 ford./perc	620 ford./perc	620 ford./perc	680 ford./perc	680 ford./perc	680 ford./perc	680 ford./perc
Ventilátor, levegő térfogatáram, maximális	2 300 m ³ /h	2 300 m ³ /h	2 300 m ³ /h	5 100 m ³ /h	5 100 m ³ /h	5 100 m ³ /h	5 100 m ³ /h

Műszaki adatok – Hűtőközegkör

	HA 3-5 OS 230V	HA 5-5 OS 230V	HA 7-5 OS 230V	HA 10-5 OS 230V	HA 10-5 OS	HA 12-5 OS 230V	HA 12-5 OS
Anyag, hűtőközeg-vezeték	Réz	Réz	Réz	Réz	Réz	Réz	Réz
Ekvivalens hossz, hűtőközeg-vezeték, minimális	3 m	3 m	3 m	3 m	3 m	3 m	3 m
Hűtőközeg-vezeték egyszeres, maximális hossza, külső egység a beltéri egység fölött	40 m	40 m	40 m	40 m	40 m	40 m	40 m
Megengedett magasságtérítés, külső egység a beltéri egység fölött	30 m	30 m	30 m	30 m	30 m	30 m	30 m
Hűtőközeg-vezeték egyszeres, maximális hossza, beltéri egység a külső egység fölött	25 m	25 m	25 m	25 m	25 m	25 m	25 m
Megengedett magasságtérítés, beltéri egység a külső egység fölött	10 m	10 m	10 m	10 m	10 m	10 m	10 m
Csatlakoztatási technika, hűtőközeg-vezeték	Peremes csatlakoztatás	Peremes csatlakoztatás	Peremes csatlakoztatás	Peremes csatlakoztatás	Peremes csatlakoztatás	Peremes csatlakoztatás	Peremes csatlakoztatás
Külső átmérő, forrógáz-vezeték	1/2 " (12,7 mm)	1/2 " (12,7 mm)	5/8 " (15,875 mm)	5/8 " (15,875 mm)	5/8 " (15,875 mm)	5/8 " (15,875 mm)	5/8 " (15,875 mm)
Külső átmérő, folyadékvezeték	1/4 " (6,35 mm)	1/4 " (6,35 mm)	3/8 " (9,575 mm)	3/8 " (9,575 mm)	3/8 " (9,575 mm)	3/8 " (9,575 mm)	3/8 " (9,575 mm)
Minimális falvastagság, forrógáz-vezeték	0,8 mm	0,8 mm	0,95 mm	0,95 mm	0,95 mm	0,95 mm	0,95 mm
Minimális falvastagság, folyadékvezeték	0,8 mm	0,8 mm	0,8 mm	0,8 mm	0,8 mm	0,8 mm	0,8 mm
Hűtőközeg, típus	R410A	R410A	R410A	R410A	R410A	R410A	R410A
Hűtőközeg, töltési mennyiség	1,50 kg	1,50 kg	2,39 kg	3,60 kg	3,60 kg	3,60 kg	3,60 kg
Hűtőközeg, Global Warming Potential (GWP)	2088	2088	2088	2088	2088	2088	2088
Hűtőközeg, CO ₂ -ekvivalens	3,13 t	3,13 t	4,99 t	7,52 t	7,52 t	7,52 t	7,52 t
Megengedett üzemi nyomás, maximális	4,15 MPa (41,50 bar)	4,15 MPa (41,50 bar)	4,15 MPa (41,50 bar)	4,15 MPa (41,50 bar)	4,15 MPa (41,50 bar)	4,15 MPa (41,50 bar)	4,15 MPa (41,50 bar)
Kompresszor, típus	forgódu-gattyús	forgódu-gattyús	forgódu-gattyús	forgódu-gattyús	forgódu-gattyús	forgódu-gattyús	forgódu-gattyús
Kompresszor, olajtípus	Specifikus poli(vinil-észter) (PVE)	Specifikus poli(vinil-észter) (PVE)	Specifikus poli(vinil-észter) (PVE)	Specifikus poli(vinil-észter) (PVE)	Specifikus poli(vinil-észter) (PVE)	Specifikus poli(vinil-észter) (PVE)	Specifikus poli(vinil-észter) (PVE)
Kompresszor, szabályozó	Elektronikus	Elektronikus	Elektronikus	Elektronikus	Elektronikus	Elektronikus	Elektronikus

Műszaki adatok – használhatósági határok, fűtési üzem

	HA 3-5 OS 230V	HA 5-5 OS 230V	HA 7-5 OS 230V	HA 10-5 OS 230V	HA 10-5 OS	HA 12-5 OS 230V	HA 12-5 OS
Levegő-hőmérséklet, minimális	-20 °C	-20 °C	-20 °C	-20 °C	-20 °C	-20 °C	-20 °C
Levegő-hőmérséklet, maximális	20 °C	20 °C	20 °C	20 °C	20 °C	20 °C	20 °C
Levegő-hőmérséklet, minimális, melegvízkészítésnél	-20 °C	-20 °C	-20 °C	-20 °C	-20 °C	-20 °C	-20 °C
Levegő-hőmérséklet, maximális, melegvízkészítésnél	43 °C	43 °C	43 °C	43 °C	43 °C	43 °C	43 °C

Műszaki adatok – használhatósági határok, hűtési üzem

	HA 3-5 OS 230V	HA 5-5 OS 230V	HA 7-5 OS 230V	HA 10-5 OS 230V	HA 10-5 OS	HA 12-5 OS 230V	HA 12-5 OS
Levegő-hőmérséklet, minimális	15 °C	15 °C	15 °C	15 °C	15 °C	15 °C	15 °C
Levegő-hőmérséklet, maximális	46 °C	46 °C	46 °C	46 °C	46 °C	46 °C	46 °C

Műszaki adatok – teljesítmény, fűtési üzem

	HA 3-5 OS 230V	HA 5-5 OS 230V	HA 7-5 OS 230V	HA 10-5 OS 230V	HA 10-5 OS	HA 12-5 OS 230V	HA 12-5 OS
Fűtőtelteljesítmény, A2/W35	2,50 kW	3,40 kW	4,60 kW	8,30 kW	8,30 kW	8,30 kW	8,30 kW
Teljesítménytényező, COP, EN 14511, A2/W35	3,80	3,80	3,80	3,90	3,90	3,70	3,70
Teljesítményfelvétel, effektív, A2/W35	0,66 kW	0,89 kW	1,21 kW	2,13 kW	2,13 kW	2,24 kW	2,24 kW
Áramfelvétel, A2/W35	3,20 A	4,40 A	5,50 A	10,20 A	3,30 A	10,50 A	3,40 A
Fűtőtelteljesítmény, A7/W35	3,20 kW	4,50 kW	5,80 kW	9,80 kW	9,80 kW	10,30 kW	10,30 kW
Teljesítménytényező, COP, EN 14511, A7/W35	5,00	4,80	4,70	4,70	4,70	4,60	4,60
Teljesítményfelvétel, effektív, A7/W35	0,64 kW	0,94 kW	1,23 kW	2,09 kW	2,09 kW	2,24 kW	2,24 kW
Áramfelvétel, A7/W35	3,20 A	4,60 A	5,80 A	9,90 A	3,20 A	10,50 A	3,50 A
Fűtőtelteljesítmény, A7/W45	3,10 kW	4,10 kW	5,50 kW	9,10 kW	9,10 kW	9,70 kW	9,70 kW
Teljesítménytényező, COP, EN 14511, A7/W45	3,60	3,50	3,60	3,50	3,50	3,50	3,50
Teljesítményfelvétel, effektív, A7/W45	0,86 kW	1,17 kW	1,53 kW	2,60 kW	2,60 kW	2,77 kW	2,77 kW
Áramfelvétel, A7/W45	4,10 A	5,40 A	6,80 A	12,00 A	4,10 A	12,70 A	4,30 A
Fűtőtelteljesítmény, A7/W55	2,80 kW	3,70 kW	5,00 kW	10,40 kW	10,40 kW	11,00 kW	11,00 kW
Teljesítménytényező, COP, EN 14511, A7/W55	2,60	2,70	2,70	2,80	2,80	2,80	2,80
Teljesítményfelvétel, effektív, A7/W55	1,08 kW	1,37 kW	1,85 kW	3,71 kW	3,71 kW	3,93 kW	3,93 kW
Áramfelvétel, A7/W55	4,90 A	6,30 A	8,00 A	17,00 A	5,80 A	18,30 A	6,20 A
Fűtőtelteljesítmény, A-7/W35	3,60 kW	4,90 kW	6,70 kW	10,20 kW	10,20 kW	11,90 kW	11,90 kW
Teljesítménytényező, COP, EN 14511, A-7/W35	3,20	2,70	2,70	2,80	2,80	2,50	2,50
Teljesítményfelvétel, tényleges, A-7/W35	1,13 kW	1,81 kW	2,48 kW	3,64 kW	3,64 kW	4,76 kW	4,76 kW
Áramfelvétel, A-7/W35	5,40 A	8,60 A	11,80 A	17,40 A	5,70 A	22,70 A	7,50 A
Fűtőtelteljesítmény, A-7/W35, halk üzemmód 40%	3,20 kW	3,20 kW	4,20 kW	7,50 kW	7,50 kW	7,50 kW	7,50 kW
Teljesítménytényező, COP, EN 14511, A-7/W35, halk üzemmód 40%	3,10	3,10	3,10	2,90	2,90	2,90	2,90
Fűtőtelteljesítmény, A-7/W35, halk üzemmód 50%	2,70 kW	2,70 kW	3,50 kW	6,30 kW	6,30 kW	6,30 kW	6,30 kW
Teljesítménytényező, COP, EN 14511, A-7/W35, halk üzemmód 50%	3,20	3,20	3,20	3,00	3,00	3,00	3,00
Fűtőtelteljesítmény, A-7/W35, halk üzemmód 60%	2,20 kW	2,20 kW	2,80 kW	5,10 kW	5,10 kW	5,10 kW	5,10 kW
Teljesítménytényező, COP, EN 14511, A-7/W35, halk üzemmód 60%	3,20	3,20	3,20	2,90	2,90	2,90	2,90

Műszaki adatok – teljesítmény, hűtési üzem

	HA 3-5 OS 230V	HA 5-5 OS 230V	HA 7-5 OS 230V	HA 10-5 OS 230V	HA 10-5 OS	HA 12-5 OS 230V	HA 12-5 OS
Hűtőtelteljesítmény, A35/W18	4,90 kW	4,90 kW	6,30 kW	12,80 kW	12,80 kW	12,80 kW	12,80 kW
Energiahatékonysági tényező, EER, EN 14511, A35/W18	4,00	4,00	3,80	3,40	3,40	3,40	3,40
Teljesítményfelvétel, effektív, A35/W18	1,23 kW	1,23 kW	1,66 kW	3,76 kW	3,76 kW	3,76 kW	3,76 kW
Áramfelvétel, A35/W18	6,00 A	6,00 A	7,90 A	17,40 A	5,90 A	17,40 A	5,90 A
Hűtőtelteljesítmény, A35/W7	3,20 kW	3,20 kW	4,40 kW	8,80 kW	8,80 kW	8,80 kW	8,80 kW
Energiahatékonysági tényező, EER, EN 14511, A35/W7	2,80	2,80	2,80	2,60	2,60	2,60	2,60
Teljesítményfelvétel, effektív, A35/W7	1,14 kW	1,14 kW	1,57 kW	3,38 kW	3,38 kW	3,38 kW	3,38 kW
Áramfelvétel, A35/W7	5,40 A	5,40 A	7,30 A	15,50 A	5,10 A	15,50 A	5,10 A

Műszaki adatok – zajkibocsátás, fűtési üzem

	HA 3-5 OS 230V	HA 5-5 OS 230V	HA 7-5 OS 230V	HA 10-5 OS 230V	HA 10-5 OS	HA 12-5 OS 230V	HA 12-5 OS
Zajterhelés, EN 12102, EN ISO 9614-1, A7/W35	51 dB(A)	53 dB(A)	54 dB(A)	58 dB(A)	58 dB(A)	59 dB(A)	58 dB(A)
Zajterhelés, EN 12102, EN ISO 9614-1, A7/W45	51 dB(A)	53 dB(A)	55 dB(A)	59 dB(A)	58 dB(A)	59 dB(A)	59 dB(A)
Zajterhelés, EN 12102, EN ISO 9614-1, A7/W55	53 dB(A)	54 dB(A)	54 dB(A)	60 dB(A)	60 dB(A)	60 dB(A)	60 dB(A)
Zajterhelés, EN 12102, EN ISO 9614-1, A-7/W35, halk üzemmód 40%	52 dB(A)	52 dB(A)	52 dB(A)	57 dB(A)	59 dB(A)	57 dB(A)	59 dB(A)
Zajterhelés, EN 12102, EN ISO 9614-1, A-7/W35, halk üzemmód 50%	50 dB(A)	50 dB(A)	50 dB(A)	56 dB(A)	57 dB(A)	56 dB(A)	57 dB(A)
Zajterhelés, EN 12102, EN ISO 9614-1, A-7/W35, halk üzemmód 60%	46 dB(A)	46 dB(A)	48 dB(A)	53 dB(A)	55 dB(A)	53 dB(A)	55 dB(A)

Műszaki adatok – zajemisszió, hűtési üzem

	HA 3-5 OS 230V	HA 5-5 OS 230V	HA 7-5 OS 230V	HA 10-5 OS 230V	HA 10-5 OS	HA 12-5 OS 230V	HA 12-5 OS
Zajterhelés, EN 12102, EN ISO 9614-1, A35/W18	54 dB(A)	54 dB(A)	56 dB(A)	59 dB(A)	59 dB(A)	59 dB(A)	59 dB(A)
Zajterhelés, EN 12102, EN ISO 9614-1, A35/W7	54 dB(A)	54 dB(A)	55 dB(A)	58 dB(A)	59 dB(A)	58 dB(A)	59 dB(A)

Spis treści

Instrukcja obsługi

Spis treści

1	Bezpieczeństwo	45
1.1	Ostrzeżenia związane z wykonywanymi czynnościami	45
1.2	Użytkowanie zgodne z przeznaczeniem	45
1.3	Ogólne wskazówki bezpieczeństwa	45
2	Wskazówki dotyczące dokumentacji.....	48
2.1	Przestrzegać dokumentacji dodatkowej	48
2.2	Przechowywanie dokumentów	48
2.3	Zakres stosowalności instrukcji	48
3	Opis produktu.....	48
3.1	System pompy ciepła.....	48
3.2	Sposób działania pompy ciepła	48
3.3	Budowa produktu.....	48
3.4	Tabliczka znamionowa i numer serii.....	48
3.5	Znak CE.....	48
3.6	Fluorowane gazy cieplarniane.....	49
4	Eksploatacja.....	49
4.1	Włączanie produktu	49
4.2	Obsługa produktu	49
4.3	Zapewnienie ochrony przed zamarzaniem.....	49
4.4	Wyłączanie produktu	49
5	Pielęgnacja i konserwacja.....	49
5.1	Nieblokowanie produktu, czyszczenie produktu.....	49
5.2	Pielęgnacja produktu	49
5.3	Konserwacja	49
5.4	Przestrzeganie planu konserwacji.....	49
6	Usuwanie usterek	49
6.1	Usuwanie usterek	49
7	Wycofanie z eksploatacji.....	49
7.1	Okresowe wyłączenie produktu	49
7.2	Ostateczne wyłączenie produktu z eksploatacji.....	49
8	Recykling i usuwanie odpadów.....	50
8.1	Utylizacja czynnika chłodniczego	50
Załącznik		51
A	Usuwanie usterek	51



1 Bezpieczeństwo

1.1 Ostrzeżenia związane z wykonywanymi czynnościami

Klasyfikacja ostrzeżeń dotyczących wykonywanych czynności

Ostrzeżenia dotyczące wykonywanych czynności są opatrzone następującymi znakami ostrzegawczymi i słowami ostrzegawczymi w zależności od wagi potencjalnego niebezpieczeństwa:

Znaki ostrzegawcze i słowa ostrzegawcze



Niebezpieczeństwo!

Bezpośrednie zagrożenie życia lub niebezpieczeństwo odniesienia poważnych obrażeń ciała



Niebezpieczeństwo!

Niebezpieczeństwo porażenia prądem



Ostrzeżenie!

Niebezpieczeństwo lekkich obrażeń ciała



Ostrożnie!

Ryzyko strat materialnych lub zanieczyszczenia środowiska naturalnego

1.2 Użytkowanie zgodne z przeznaczeniem

W przypadku niefachowego lub niezgodnego z przeznaczeniem zastosowania, mogą wystąpić niebezpieczeństwa dla zdrowia i życia użytkownika lub osób trzecich bądź zakłócenia działania produktu i inne szkody materialne.

Produkt jest jednostką zewnętrzną pompy ciepła powietrza i wody o konstrukcji Split.

Produkt wykorzystuje powietrze zewnętrzne jako źródło ciepła i może być stosowany do ogrzewania budynku mieszkalnego oraz do podgrzewania ciepłej wody.

Produkt jest przeznaczony wyłącznie do ustawienia na zewnątrz.

Produkt jest przeznaczony wyłącznie do użytku domowego.

Zastosowanie zgodne z przeznaczeniem pozwala wyłącznie na następujące połączenia produktów:

Jednostka zewnętrzna	Jednostka wewnętrzna
HA ..-5 OS ...	HA ..-5 STB
	HA ..-5 WSB

Użytkowanie zgodne z przeznaczeniem obejmuje:

- przestrzeganie dołączonych instrukcji obsługi produktu oraz wszystkich innych podzespołów instalacji
- przestrzeganie wszystkich warunków przeglądów i konserwacji wyszczególnionych w instrukcjach.

Niniejszy produkt może być używany przez dzieci od 8 lat oraz osoby o ograniczonych zdolnościach fizycznych, sensorycznych lub umysłowych lub o niewystarczającym doświadczeniu i wiedzy wyłącznie, jeżeli są one pod odpowiednią opieką lub zostały pouczone w zakresie bezpiecznej obsługi produktu i rozumieją związane z nim niebezpieczeństwa. Dzieciom nie wolno bawić się produktem. Dzieci bez opieki nie mogą czyścić ani konserwować urządzenia.

Zastosowanie inne od opisanego w niniejszej instrukcji lub wykraczające poza opisany zakres jest niezgodne z przeznaczeniem. Niezgodne z przeznaczeniem jest również każde bezpośrednie zastosowanie w celach komercyjnych lub przemysłowych.

Uwaga!

Zabrania się wszelkiego użytkowania niezgodnego z przeznaczeniem.

1.3 Ogólne wskazówki bezpieczeństwa

1.3.1 Zagrożenie życia wskutek wprowadzenia zmian w produkcie lub jego otoczeniu

- ▶ Nigdy nie usuwać, mostkować ani blokować urządzeń zabezpieczających.
- ▶ Nie manipulować przy urządzeniach zabezpieczających.
- ▶ Nie niszczyć elementów ani nie usuwać z nich plomb.
- ▶ Nie wprowadzać żadnych zmian:
 - przy produkcie
 - na przewodach doprowadzających
 - na przewodzie odpływowym
 - na zaworze bezpieczeństwa do obiegu źródła ciepła



1 Bezpieczeństwo

- przy częściach budynków, które mogą mieć wpływ na bezpieczeństwo eksploatacji produktu

1.3.2 Niebezpieczeństwo obrażeń ciała spowodowanych odmrożeniami po dotknięciu czynnika chłodniczego

Produkt dostarczany jest z napełnionym czynnikiem chłodniczym R410A w stanie gotowym do pracy. Wyciekający czynnik chłodniczy może spowodować odmrożenia w przypadku dotknięcia miejsca wycieku.

- ▶ Jeśli czynnik chłodniczy wycieka, nie wolno dotykać części produktu.
- ▶ Nie wdychać par ani gazów wydostających się z nieszczelności obiegu czynnika chłodzącego.
- ▶ Unikać kontaktu skóry lub oczu z czynnikiem chłodzącym.
- ▶ W przypadku kontaktu skóry i oczu z czynnikiem chłodniczym należy wezwać lekarza.

1.3.3 Niebezpieczeństwo obrażeń ciała spowodowanych oparzeniami po dotknięciu przewodów czynnika chłodniczego

Przewody czynnika chłodniczego między jednostką zewnętrzną i wewnętrzną mogą bardzo się rozgrzać podczas działania. Występuje niebezpieczeństwo oparzenia.

- ▶ Nie dotykać nieizolowanych przewodów czynnika chłodniczego.

1.3.4 Niebezpieczeństwo obrażeń ciała i ryzyko strat materialnych w wyniku nieprawidłowej konserwacji i naprawy bądź ich zaniechania.

- ▶ Nigdy nie przeprowadzać samodzielnie prac konserwacyjnych lub napraw przy produkcie.
- ▶ Zlecić instalatorowi usunięcie usterek i uszkodzeń.
- ▶ Przestrzegać przepisowych cykli konserwacji.

1.3.5 Ryzyko zakłóceń funkcjonowania z powodu nieprawidłowego zasilania elektrycznego

Aby uniknąć zakłóceń działania produktu, zasilanie elektryczne powinno mieścić się w podanych granicach:

- 1-fazowe: 230 V (+10/-15%), 50 Hz
- 3-fazowe: 400 V (+10/-15%), 50 Hz

1.3.6 Ryzyko szkód materialnych spowodowane przez mróz

- ▶ Należy zadbać, aby instalacja grzewcza na wypadek mrozu zawsze była włączona i aby była zapewniona odpowiednia temperatura we wszystkich pomieszczeniach.
- ▶ Jeżeli nie można zagwarantować prawidłowej eksploatacji, należy zlecić instalatorowi opróżnienie instalacji grzewczej.

1.3.7 Ryzyko zanieczyszczenia środowiska wyciekającym czynnikiem chłodniczym

Produkt zawiera czynnik chłodniczy R410A. Czynnik chłodniczy nie może przedostać się do atmosfery. R410A to fluorowany gaz cieplarniany wymieniony w protokole z Kioto o wskaźniku GWP 2088 (GWP = Global Warming Potential). Jeśli przedostanie się do atmosfery, działa 2088 razy silniej niż naturalny gaz cieplarniany dwutlenek węgla₂.

Czynnik chłodniczy znajdujący się w produkcie trzeba przed utylizacją produktu całkowicie przetransportować do odpowiedniego zbiornika, aby następnie oddać go do recyklingu lub utylizacji zgodnie z przepisami.

- ▶ Należy zapewnić, aby tylko instalator posiadający oficjalny certyfikat oraz odpowiednie wyposażenie ochronne wykonywał prace instalacyjne, konserwacyjne lub ingerował w inny sposób w obieg czynnika chłodniczego.
- ▶ Oddawanie do recyklingu lub utylizację czynnika chłodniczego znajdującego się w produkcie należy zlecać tylko instalatorom posiadającym certyfikaty, w sposób zgodny z przepisami.



1.3.8 Niebezpieczeństwo związane z nieprawidłową obsługą

Nieprawidłowa obsługa powoduje zagrożenia dla użytkownika oraz innych osób, a także może doprowadzić do strat materialnych.

- ▶ Należy dokładnie przeczytać niniejszą instrukcję oraz wszystkie dokumenty dodatkowe, w szczególności rozdział „Bezpieczeństwo” i wskazówki ostrzegawcze.
- ▶ Należy wykonać te czynności, które są opisane w niniejszej instrukcji obsługi.



2 Wskazówki dotyczące dokumentacji

2 Wskazówki dotyczące dokumentacji

2.1 Przestrzegać dokumentacji dodatkowej

- ▶ Bezwzględnie przestrzegać wszystkich instrukcji obsługi dołączonych do podzespołów układu.
- ▶ Należy przestrzegać wskazówek właściwych dla danego kraju w załączniku Country Specifics.

2.2 Przechowywanie dokumentów

- ▶ Zachować niniejszą instrukcję oraz wszystkie dokumenty dodatkowe do późniejszego wykorzystania.

2.3 Zakres stosowalności instrukcji

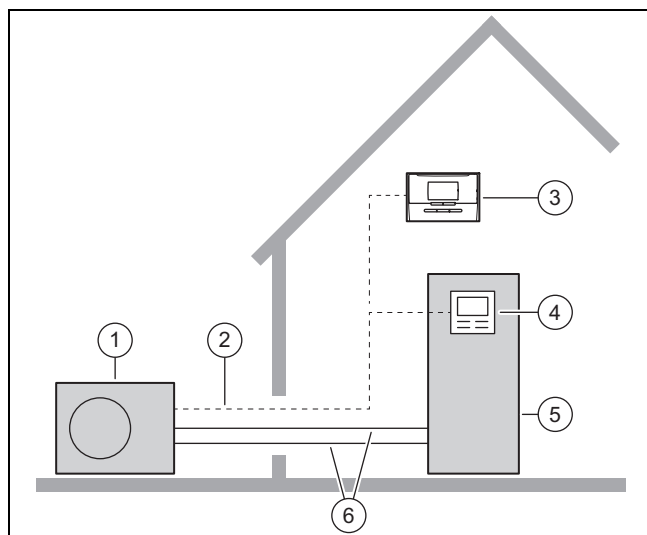
Niniejsza instrukcja dotyczy wyłącznie:

Produkt
HA 3-5 OS 230V
HA 5-5 OS 230V
HA 7-5 OS 230V
HA 10-5 OS 230V
HA 10-5 OS
HA 12-5 OS 230V
HA 12-5 OS

3 Opis produktu

3.1 System pompy ciepła

Budowa typowego systemu pomp ciepła z technologią Split:



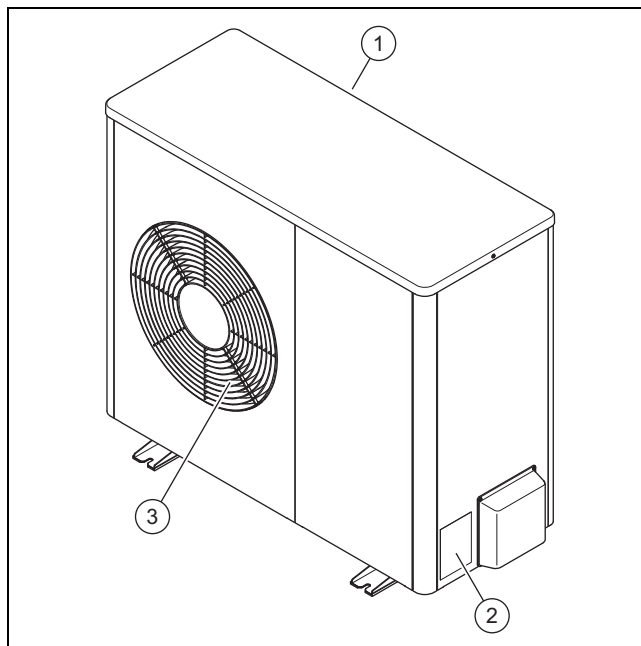
- | | |
|---------------------------------------|---------------------------------------|
| 1 Pompa ciepła jednostka zewnętrzna | 4 Regulator jednostki wewnętrznej |
| 2 Przewód eBUS | 5 Pompa ciepła jednostka wewnętrzna |
| 3 Regulator systemu | 6 Obieg czynnika chłodniczego |

3.2 Sposób działania pompy ciepła

Pompa ciepła jest wyposażona w zamknięty obieg czynnika chłodniczego w którym cyrkuluje czynnik chłodniczy.

Przez cykliczne parowanie, sprężanie, skraplanie i rozprężanie czynnika z otoczenia pobierana jest energia cieplna i oddawana do budynku. W trybie chłodzenia z budynku pobierana jest energia cieplna i oddawana do otoczenia.

3.3 Budowa produktu



- | | |
|----------------------------|-----------------------------|
| 1 Kratka wlotowa powietrza | 3 Kratka wylotowa powietrza |
| 2 Tabliczka znamionowa | |

3.4 Tabliczka znamionowa i numer serii

Tabliczka znamionowa znajduje się na prawej zewnętrznej stronie produktu.

Na tabliczce znamionowej znajduje się nazewnictwo i numer serii.

3.5 Znak CE



Oznaczenie CE dokumentuje, że produkty zgodne z etykietą spełniają podstawowe wymagania właściwych dyrektyw.

Deklaracja zgodności jest dostępna do wglądu u producenta.

3.6 Fluorowane gazy cieplarniane

Produkt zawiera fluorowane gazy cieplarniane.

4 Eksploatacja

4.1 Włączanie produktu

- ▶ Włączyć w budynku rozłącznik (wyłącznik zabezpieczenia linii) podłączony do produktu.

4.2 Obsługa produktu

Regulator jednostki wewnętrznej przekazuje informacje o stanie pracy, służy do ustawiania parametrów oraz usuwania zakłóceń działania.

- ▶ Przejść do jednostki wewnętrznej. Przestrzegać instrukcji obsługi jednostki wewnętrznej.

Regulator systemu steruje instalacją grzewczą oraz przygotowaniem ciepłej wody w podłączonym zasobniku c.w.u.

- ▶ Przejść do regulatora systemu. Przestrzegać instrukcji obsługi regulatora systemu.

4.3 Zapewnienie ochrony przed zamarzaniem

1. Upewnić się, że produkt jest włączony i taki pozostanie.
2. Upewnić się, że w pobliżu wlotu i wylotu powietrza nie nagromadził się śnieg.

4.4 Wyłączanie produktu

1. Wyłączyć w budynku rozłącznik (wyłącznik zabezpieczenia linii) podłączony do produktu.
2. Pamiętać, że w ten sposób nie jest zapewniona ochrona przed zamarzaniem.

5 Pielęgnacja i konserwacja

5.1 Nieblokowanie produktu, czyszczenie produktu

1. Usuwać regularnie gałęzie i liście nagromadzone wokół produktu.
2. Usuwać regularnie liście i brud na kratce napowietrzającej pod produktem.
3. Usuwać regularnie śnieg z kratki wlotu powietrza i z kratki wylotu powietrza.
4. Usuwać regularnie śnieg nagromadzony wokół produktu.

5.2 Pielęgnacja produktu

- ▶ Obudowę czyścić wyłącznie za pomocą wilgotnej szmatki oraz niewielkiej ilości mydła niezawierającego rozpuszczalników.
- ▶ Nie stosować środków w aerozolu, środków rysujących powierzchnię, płynów do mycia naczyń ani środków czyszczących zawierających rozpuszczalniki lub chlor.

5.3 Konserwacja

Warunkiem trwałej gotowości do pracy i gotowości działania, niezawodności i długiej trwałości produktu są jego coroczne przeglądy oraz konserwacja produktu co dwa lata, wykonana przez instalatora. W zależności od wyników kontroli konieczna może okazać się wcześniejsza konserwacja.

5.4 Przestrzeganie planu konserwacji

- ▶ Przestrzegać planu konserwacji (→ instrukcja instalacji, załącznik). Zachować okresy.



Niebezpieczeństwo!

Ryzyko obrażeń ciała oraz strat materialnych wskutek zaniedbania lub nieprawidłowego przeprowadzenia konserwacji lub napraw!

Zaniedbanie lub nieprawidłowe przeprowadzenie konserwacji lub napraw może spowodować obrażenia ciała oraz uszkodzenia produktu.

- ▶ Nie podejmować prób samodzielnego przeprowadzenia prac konserwacyjnych lub napraw przy produkcie.
- ▶ Tego rodzaju prace należy zawsze zlecać autoryzowanemu instalatorowi. Zalecamy zawarcie umowy serwisowej.

6 Usuwanie usterek

6.1 Usuwanie usterek

Jeżeli wystąpi zakłócenie działania, można je w wielu przypadkach usunąć samodzielnie. Skorzystać przy tym z tabeli rozwiązywania problemów w załączniku.

- ▶ Zwrócić się do instalatora, jeżeli opisane działanie nie daje efektu.

7 Wycofanie z eksploatacji

7.1 Okresowe wyłączenie produktu

- ▶ Wyłączyć produkt. Zabezpieczyć instalację grzewczą przed mrozem, na przykład przez opróżnienie instalacji grzewczej.

7.2 Ostateczne wyłączenie produktu z eksploatacji

- ▶ Zlecić instalatorowi ostateczne wyłączenie produktu z eksploatacji.

8 Recykling i usuwanie odpadów

8 Recykling i usuwanie odpadów

- ▶ Utylizację opakowania zlecić instalatorowi, który zainstalował produkt.



■ Jeśli produkt jest oznaczony tym znakiem:

- ▶ W tym przypadku nie wolno utylizować produktu z odpadami domowymi.
- ▶ Produkt należy natomiast przekazać do punktu zbiórki starych urządzeń elektrycznych i elektronicznych.



■ Jeżeli produkt zawiera baterie, które są oznaczone tym znakiem, to jest to sygnał, że baterie mogą zawierać substancje zagrażające zdrowiu i środowisku.

- ▶ W takiej sytuacji należy utylizować baterie w punkcie zbiórki baterii.

8.1 Utylizacja czynnika chłodniczego

W produkcie wlany jest czynnik chłodniczy R410A.

- ▶ Czynnik chłodniczy może utylizować tylko autoryzowany instalator.
- ▶ Należy przestrzegać ogólnych wskazówek bezpieczeństwa.

Załącznik

A Usuwanie usterek

Usterka	Możliwa przyczyna	Czynność
Produkt nie działa.	Zasilanie elektryczne tymczasowo przerwane.	Brak. Po przywróceniu zasilania elektrycznego produkt uruchomi się automatycznie.
	Zasilanie elektryczne przerwane na stałe.	Wezwać instalatora.
Kłęby pary przy produkcji.	Proces odszraniania przy dużej wilgotności powietrza.	Brak. To zwykły efekt.

Instrukcja instalacji i konserwacji

Spis treści

1	Bezpieczeństwo	54	5.9	Kontrola szczelności obiegu czynnika chłodniczego.....	71
1.1	Ostrzeżenia związane z wykonywanymi czynnościami	54	5.10	Opróżnianie obiegu czynnika chłodniczego	72
1.2	Użytkowanie zgodne z przeznaczeniem	54	5.11	Wlewanie dodatkowego czynnika chłodniczego.....	72
1.3	Ogólne informacje na temat bezpieczeństwa.....	54	5.12	Otwieranie zaworów odcinających, udostępnianie czynnika chłodniczego	73
1.4	Przepisy (dyrektywy, ustawy, normy)	56	5.13	Zakończenie prac przy obiegu czynnika chłodniczego.....	73
2	Wskazówki dotyczące dokumentacji	57	6	Instalacja elektryczna	73
2.1	Przestrzegać dokumentacji dodatkowej	57	6.1	Przygotowanie instalacji elektrycznej	73
2.2	Przechowywanie dokumentów	57	6.2	Wymagania dotyczące komponentów elektrycznych	74
2.3	Zakres stosowalności instrukcji	57	6.3	Instalowanie komponentów funkcji blokady zakładu energetycznego.....	74
2.4	Informacje uzupełniające	57	6.4	Otwieranie skrzynki elektronicznej	74
3	Opis produktu	57	6.5	Zdejmowanie izolacji z przewodu elektrycznego.....	74
3.1	System pompy ciepła.....	57	6.6	Podłączenie zasilania elektrycznego, 1~/230V	74
3.2	Sposób działania pompy ciepła	57	6.7	Podłączenie zasilania elektrycznego, 3~/400V	75
3.3	Opis produktu	58	6.8	Podłączanie przewodu eBUS	76
3.4	Budowa produktu.....	58	6.9	Podłączanie osprzętu	76
3.5	Dane na tabliczce znamionowej	59	6.10	Zamykanie skrzynki elektronicznej	76
3.6	Znak CE.....	60	6.11	Uszczelnianie przepustu ściennego	76
3.7	Symbole przyłączy	60	7	Uruchamianie	76
3.8	Warunki graniczne	60	7.1	Kontrole przed włączeniem	76
3.9	Tryb rozmrażania	61	7.2	Włączanie produktu	76
3.10	Urządzenia zabezpieczające	61	7.3	Wprowadzanie ustawień regulatora jednostki wewnętrznej.....	76
4	Montaż	61	7.4	Wprowadzanie ustawień regulatora systemu	76
4.1	Rozpakowanie produktu	61	8	Dopasowanie do instalacji	77
4.2	Sprawdzanie zakresu dostawy	61	8.1	Dostosowanie ustawień regulatora jednostki wewnętrznej.....	77
4.3	Transport produktu	61	9	Przekazanie użytkownikowi	77
4.4	Wymiary.....	62	9.1	Przeszkolenie użytkownika.....	77
4.5	Zachowanie najmniejszych odległości.....	63	10	Rozwiązywanie problemów	77
4.6	Warunki rodzaju montażu.....	63	10.1	Komunikaty usterek	77
4.7	Wymagania dotyczące miejsca instalacji	63	10.2	Inne zakłócenia działania	77
4.8	Ustawienie na podłodze	65	11	Przegląd i konserwacja	77
4.9	Montaż ścienny	66	11.1	Przestrzeganie planu pracy i okresów	77
4.10	Montaż na dachu płaskim.....	66	11.2	Zamawianie części zamiennych	77
4.11	Demontaż elementów obudowy	67	11.3	Przygotowanie do przeglądu i konserwacji.....	77
4.12	Montaż elementów obudowy	68	11.4	Zapewnienie bezpieczeństwa podczas pracy	77
5	Podłączenie hydrauliczne	68	11.5	Czyszczenie produktu.....	77
5.1	Przygotowanie prac przy obiegu czynnika chłodniczego.....	68	11.6	Sprawdzenie/czyszczenie parowacza	78
5.2	Planowanie układania przewodów czynnika chłodniczego.....	69	11.7	Sprawdzenie wentylatora	78
5.3	Układanie przewodów czynnika chłodniczego do produktu.....	69	11.8	Kontrola/czyszczenie odpływu kondensatu	78
5.4	Układanie przewodów czynnika chłodniczego do produktu.....	70	11.9	Sprawdzenie obiegu czynnika chłodniczego.....	78
5.5	Układanie przewodów czynnika chłodniczego w budynku.....	70	11.10	Kontrola szczelności obiegu czynnika chłodniczego.....	78
5.6	Demontaż osłony zaworów.....	71			
5.7	Skrócić i wygiąć końce rur	71			
5.8	Podłączanie przewodów czynnika chłodniczego.....	71			

11.11	Sprawdzenie przyłączy elektrycznych	79
11.12	Sprawdzenie małych stopek gumowych pod kątem zużycia	79
11.13	Kończenie przeglądu i konserwacji	79
12	Wyłączenie z eksploatacji	79
12.1	Okresowe wyłączenie produktu	79
12.2	Ostateczne wyłączenie produktu z eksploatacji	79
13	Recykling i usuwanie odpadów	79
13.1	Recykling i usuwanie odpadów	79
13.2	Utylizacja czynnika chłodniczego	79
Załącznik		80
A	Schemat działania	80
B	Urządzenia zabezpieczające	81
C	Schemat połączeń	82
C.1	Schemat połączeń, część 1a, do przyłącza 1~/230V	82
C.2	Schemat połączeń, część 1b, do przyłącza 3~/400V	83
C.3	Schemat połączeń, część 2	84
D	Prace przeglądowo-konserwacyjne	85
E	Dane techniczne	85

1 Bezpieczeństwo

1 Bezpieczeństwo

1.1 Ostrzeżenia związane z wykonywanymi czynnościami

Klasyfikacja ostrzeżeń dotyczących wykonywanych czynności

Ostrzeżenia dotyczące wykonywanych czynności są opatrzone następującymi znakami ostrzegawczymi i słowami ostrzegawczymi w zależności od wagi potencjalnego niebezpieczeństwa:

Znaki ostrzegawcze i słowa ostrzegawcze



Niebezpieczeństwo!

Bezpośrednie zagrożenie życia lub niebezpieczeństwo odniesienia poważnych obrażeń ciała



Niebezpieczeństwo!

Niebezpieczeństwo porażenia prądem



Ostrzeżenie!

Niebezpieczeństwo lekkich obrażeń ciała



Ostrożnie!

Ryzyko strat materialnych lub zanieczyszczenia środowiska naturalnego

1.2 Użytkowanie zgodne z przeznaczeniem

W przypadku niefachowego lub niezgodnego z przeznaczeniem zastosowania, mogą wystąpić niebezpieczeństwa dla zdrowia i życia użytkownika lub osób trzecich bądź zakłócenia działania produktu i inne szkody materialne.

Produkt jest jednostką zewnętrzną pompy ciepła powietrza i wody o konstrukcji Split.

Produkt wykorzystuje powietrze zewnętrzne jako źródło ciepła i może być stosowany do ogrzewania budynku mieszkalnego oraz do podgrzewania ciepłej wody.

Produkt jest przeznaczony wyłącznie do ustawienia na zewnątrz.

Produkt jest przeznaczony wyłącznie do użytku domowego.

Zastosowanie zgodne z przeznaczeniem pozwala wyłącznie na następujące połączenia produktów:

Jednostka zewnętrzna	Jednostka wewnętrzna
HA ...-5 OS ...	HA ...-5 STB
	HA ...-5 WSB

Użytkowanie zgodne z przeznaczeniem obejmuje:

- przestrzeganie dołączonych instrukcji obsługi, instalacji i konserwacji produktu oraz wszystkich innych podzespołów układu
- instalację i montaż w sposób zgodny z dopuszczeniem do eksploatacji produktu i systemu
- przestrzeganie wszystkich warunków przeglądów i konserwacji wyszczególnionych w instrukcjach.

Zastosowanie zgodne z przeznaczeniem obejmuje ponadto instalację zgodnie z kodem IP.

Zastosowanie inne od opisanego w niniejszej instrukcji lub wykraczające poza opisany zakres jest niezgodne z przeznaczeniem. Niezgodne z przeznaczeniem jest również każde bezpośrednie zastosowanie w celach komercyjnych lub przemysłowych.

Uwaga!

Zabrania się wszelkiego użytkowania niezgodnego z przeznaczeniem.

1.3 Ogólne informacje na temat bezpieczeństwa

1.3.1 Niebezpieczeństwo porażenia prądem

W przypadku dotknięcia podzespołów będących pod napięciem, występuje niebezpieczeństwo porażenia prądem.

Zanim rozpocznie się pracę przy produkcie:

- ▶ Odłączyć produkt od napięcia poprzez wyłączenie wszystkich zasilających elektrycznych na wszystkich biegunach (wyłącznik elektryczny z przerwą między stykami minimum 3 mm, np. bezpiecznik lub wyłącznik zabezpieczenia linii).
- ▶ Zabezpieczyć przed ponownym włączeniem.
- ▶ Odczekać co najmniej 3 minuty, aż rozładują się kondensatory.
- ▶ Sprawdzić skuteczność odłączenia od napięcia.



1.3.2 Zagrożenie życia wskutek braku urządzeń zabezpieczających

Schematy zawarte w niniejszym dokumencie nie zawierają wszystkich urządzeń zabezpieczających potrzebnych do fachowej instalacji.

- ▶ Zamontować w instalacji niezbędne urządzenia zabezpieczające.
- ▶ Przestrzegać obowiązujących krajowych i międzynarodowych ustaw, norm i dyrektyw.

1.3.3 Niebezpieczeństwo obrażeń ciała spowodowanych odmrożeniami po dotknięciu czynnika chłodniczego

Produkt dostarczany jest z napełnionym czynnikiem chłodniczym R410A w stanie gotowym do pracy. Wyciekający czynnik chłodniczy może spowodować odmrożenia w przypadku dotknięcia miejsca wycieku.

- ▶ Jeśli czynnik chłodniczy wycieka, nie wolno dotykać części produktu.
- ▶ Nie wdychać par ani gazów wydostających się z nieszczelności obiegu czynnika chłodzącego.
- ▶ Unikać kontaktu skóry lub oczu z czynnikiem chłodzącym.
- ▶ W przypadku kontaktu skóry i oczu z czynnikiem chłodniczym należy wezwać lekarza.

1.3.4 Niebezpieczeństwo oparzeń, poparzeń i zamarznięcia z powodu gorących i zimnych części

Na niektórych częściach, w szczególności na niez izolowanych przewodach rurowych, występuje niebezpieczeństwo oparzeń i odmrożeń.

- ▶ Prace można przeprowadzać na częściach dopiero, gdy osiągną temperaturę otoczenia.

1.3.5 Ryzyko zanieczyszczenia środowiska wyciekającym czynnikiem chłodniczym

Produkt zawiera czynnik chłodniczy R410A. Czynnik chłodniczy nie może przedostać się do atmosfery. R410A to fluorowany gaz cieplarniany wymieniony w protokole z Kioto o wskaźniku GWP 2088 (GWP = Global Warming Potential). Jeśli przedostanie się do at-

mosfery, działa 2088 razy silniej niż naturalny gaz cieplarniany dwutlenek węgla₂.

Czynnik chłodniczy znajdujący się w produkcie trzeba przed utylizacją produktu całkowicie przetransportować do odpowiedniego zbiornika, aby następnie oddać go do recyklingu lub utylizacji zgodnie z przepisami.

- ▶ Należy zapewnić, aby tylko instalator posiadający oficjalny certyfikat oraz odpowiednie wyposażenie ochronne wykonywał prace instalacyjne, konserwacyjne lub ingerował w inny sposób w obieg czynnika chłodniczego.
- ▶ Oddawanie do recyklingu lub utylizację czynnika chłodniczego znajdującego się w produkcie należy zlecać tylko instalatorom posiadającym certyfikaty, w sposób zgodny z przepisami.

1.3.6 Ryzyko szkód materialnych spowodowane stosowaniem niewłaściwych narzędzi.

- ▶ Stosować prawidłowe narzędzie.

1.3.7 Ryzyko szkód materialnych spowodowane stosowaniem niewłaściwych materiałów

Niewłaściwe przewody czynnika chłodniczego mogą powodować szkody rzeczowe.

- ▶ Należy stosować specjalne rury miedziane do urządzeń chłodniczych.

1.3.8 Niebezpieczeństwo związane z niewystarczającymi kwalifikacjami

Poniższe prace mogą wykonywać tylko instalatorzy posiadające odpowiednie kwalifikacje:

- Montaż
- Demontaż
- Instalacja
- Uruchomienie
- Przegląd i konserwacja
- Naprawa
- Wycofanie z eksploatacji
- ▶ Postępować zgodnie z aktualnym stanem techniki.





1 Bezpieczeństwo

1.4 Przepisy (dyrektywy, ustawy, normy)

- ▶ Przestrzegać krajowych przepisów, norm, dyrektyw, rozporządzeń i ustaw.



2 Wskazówki dotyczące dokumentacji

2.1 Przestrzegać dokumentacji dodatkowej

- ▶ Bezwzględnie przestrzegać wszystkich instrukcji obsługi i instalacji dołączonych do podzespołów układu.
- ▶ Należy przestrzegać wskazówek właściwych dla danego kraju w załączniku Country Specifics.

2.2 Przechowywanie dokumentów

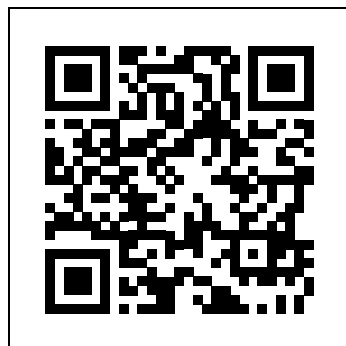
- ▶ Należy przekazać niniejszą instrukcję oraz wszystkie dołączone dokumenty użytkownikowi instalacji.

2.3 Zakres stosowalności instrukcji

Niniejsza instrukcja dotyczy wyłącznie:

Produkt
HA 3-5 OS 230V
HA 5-5 OS 230V
HA 7-5 OS 230V
HA 10-5 OS 230V
HA 10-5 OS
HA 12-5 OS 230V
HA 12-5 OS

2.4 Informacje uzupełniające

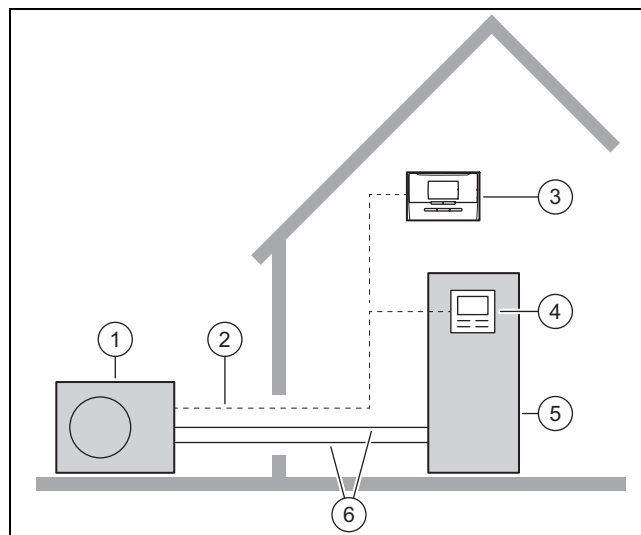


- ▶ Zeskanuj wyświetlony kod smartfonem, aby uzyskać dodatkowe informacje na temat instalacji.
 - ◀ Nastąpi przejście do filmów wideo dotyczących instalacji.

3 Opis produktu

3.1 System pompy ciepła

Budowa typowego systemu pomp ciepła z technologią Split:



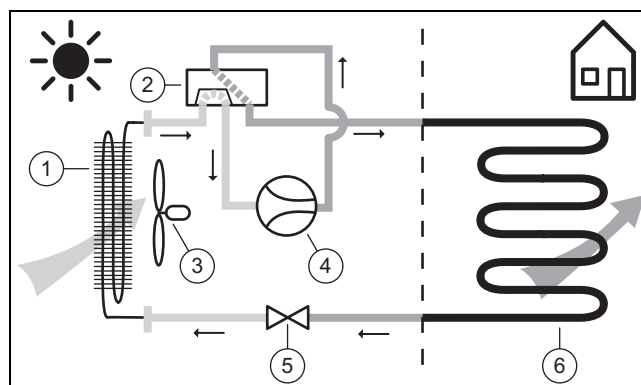
- | | | | |
|---|------------------------------------|---|------------------------------------|
| 1 | Pompa ciepła, jednostka zewnętrzna | 4 | Regulator jednostki wewnętrznej |
| 2 | Przewód eBUS | 5 | Pompa ciepła, jednostka wewnętrzna |
| 3 | Regulator systemu (opcjonalnie) | 6 | Obieg czynnika chłodniczego |

3.2 Sposób działania pompy ciepła

Pompa ciepła jest wyposażona w zamknięty obieg czynnika chłodniczego w którym cyrkuluje czynnik chłodniczy.

Przez cykliczne parowanie, sprężanie, skraplanie i rozprężanie w trybie ogrzewania z otoczenia pobierana jest energia cieplna i oddawana do budynku. W trybie chłodzenia z budynku pobierana jest energia cieplna i oddawana do otoczenia.

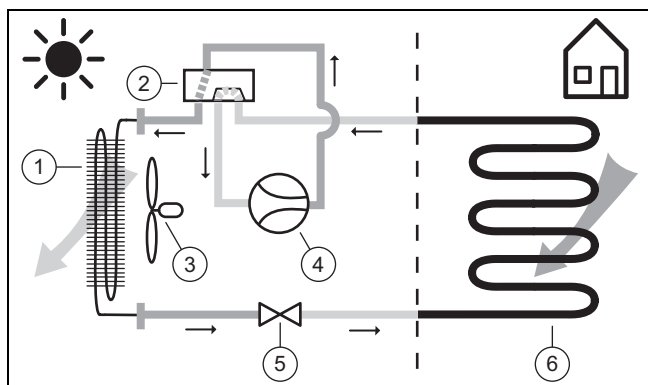
3.2.1 Zasada działania, tryb ogrzewania



- | | | | |
|---|-------------------------------|---|------------------------------|
| 1 | Parowacz (wymiennik ciepła) | 4 | Sprężarka |
| 2 | Zawór 4-drogowy przełączający | 5 | Zawór rozprężny |
| 3 | Wentylator | 6 | Skraplacz (wymiennik ciepła) |

3 Opis produktu

3.2.2 Zasada działania, tryb chłodzenia



- | | |
|---------------------------------|-------------------------------|
| 1 Skraplacz (wymiennik ciepła) | 4 Sprężarka |
| 2 Zawór 4-drogowy przełączający | 5 Zawór rozprężny |
| 3 Wentylator | 6 Parowacz (wymiennik ciepła) |

3.2.3 Cicha praca

Dla produktu można (podczas ogrzewania lub chłodzenia) aktywować cichą pracę.

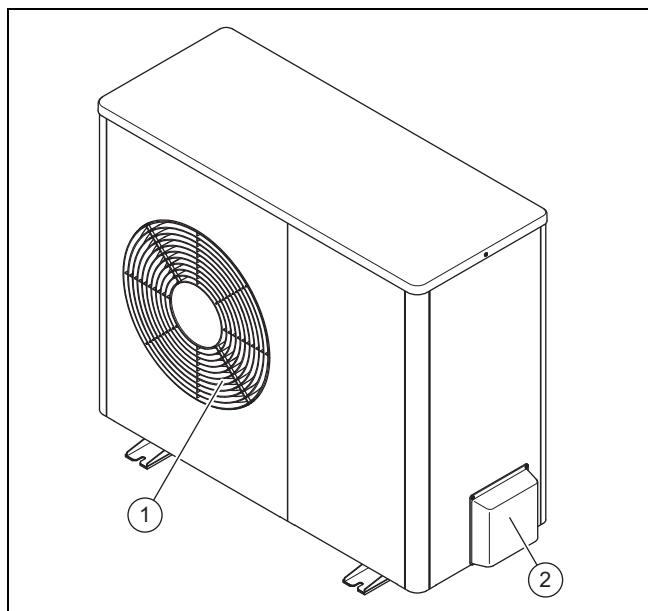
W trybie cichej pracy produkt emituje mniejsze hałasy dzięki ograniczonej liczbie obrotów sprężarki i dostosowanej liczbie obrotów wentylatora.

3.3 Opis produktu

Produkt jest jednostką zewnętrzną pompy ciepła powietrza i wody w technologii Split.

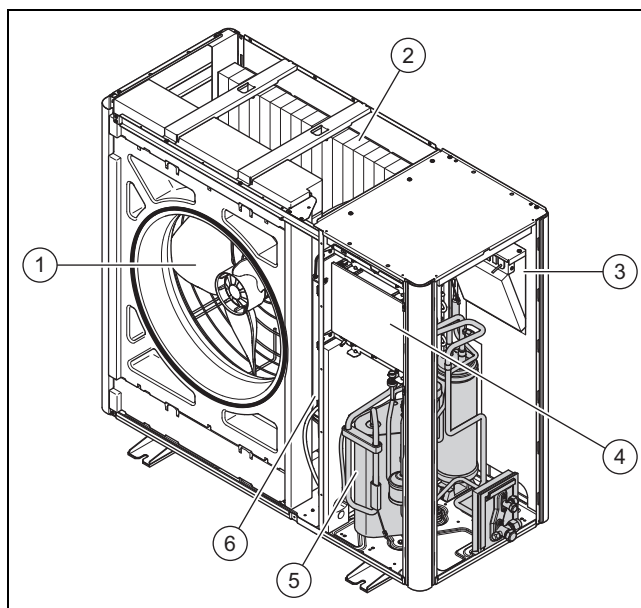
Jednostka zewnętrzna jest połączona z jednostką zewnętrzną przez obieg czynnika chłodniczego.

3.4 Budowa produktu



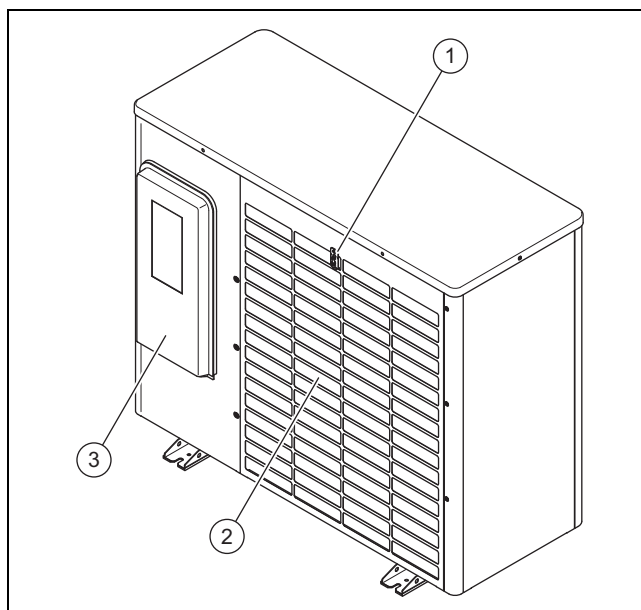
- | | |
|-----------------------------|------------------------------|
| 1 Kratka wylotowa powietrza | 2 Pokrycie, zawory serwisowe |
|-----------------------------|------------------------------|

3.4.1 Części, urządzenie, z przodu



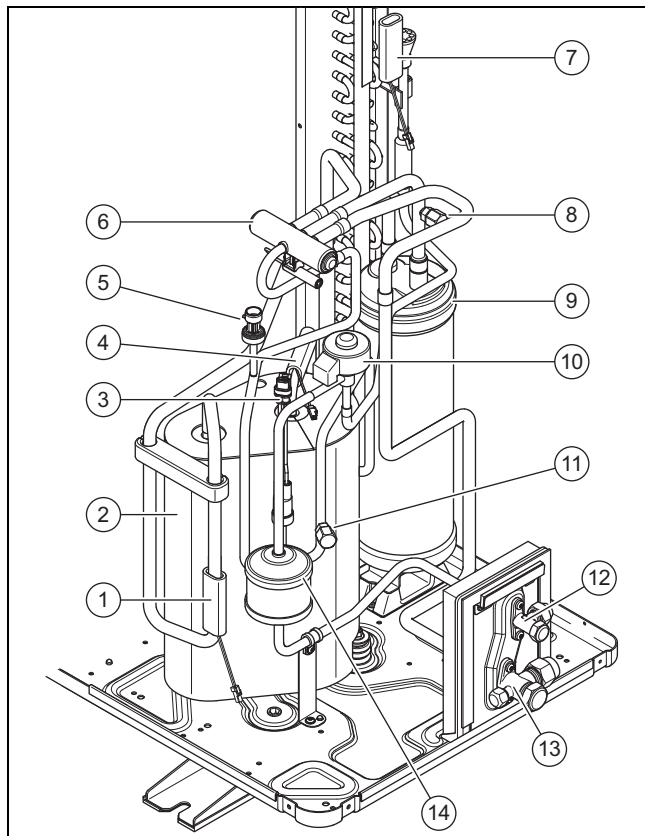
- | | |
|--|---------------------------------|
| 1 Wentylator | 4 Płytkę elektroniczną HMU |
| 2 Parowacz (wymiennik ciepła) | 5 Sprężarka |
| 3 Płytkę elektroniczną INSTALLER BOARD | 6 Zespół konstrukcyjny INVERTER |

3.4.2 Części, urządzenie, z tyłu



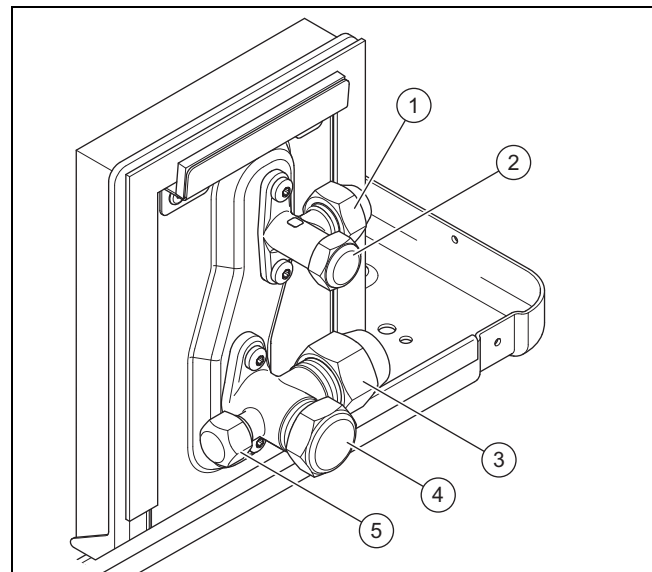
- | | |
|--|----------------------------------|
| 1 Czujnik temperatury, na wlocie powietrza | 3 Pokrycie, skrzynka rozdzielcza |
| 2 Kratka wlotowa powietrza | |

3.4.3 Części, sprężarka



- | | | | |
|---|--|----|---|
| 1 | Czujnik temperatury, przed sprężarką | 8 | Przyłącze konserwacyjne, w zakresie niskiego ciśnienia |
| 2 | Sprężarka z separatorem czynnika chłodniczego, zakryta | 9 | Kolektor czynnika chłodniczego |
| 3 | Czujnik kontrolny ciśnienia | 10 | Elektroniczny zawór rozprężny |
| 4 | Czujnik temperatury, za sprężarką | 11 | Przyłącze konserwacyjne, w zakresie wysokiego ciśnienia |
| 5 | Czujnik ciśnienia | 12 | Zawór serwisowy, przewód płynu |
| 6 | Zawór 4-drogowy przełączający | 13 | Zawór serwisowy, przewód gorącego gazu |
| 7 | Czujnik temperatury, na parowniku | 14 | Filtr/osuszacz |

3.4.4 Części, zawory serwisowe



- | | | | |
|---|----------------------------------|---|---|
| 1 | Przyłącze przewodu cieczi | 4 | Zawór odcinający, z osłoną |
| 2 | Zawór odcinający, z osłoną | 5 | Przyłącze konserwacyjne (zawór Schradera), z osłoną |
| 3 | Przyłącze przewodu gazu gorącego | | |



3.5 Dane na tabliczce znamionowej

Tabliczka znamionowa znajduje się na prawej zewnętrznej stronie produktu.

Druga tabliczka znamionowa znajduje się we wnętrzu produktu. Widać, kiedy obudowa górna zostanie zdemontowana.

	Dane	Znaczenie
	Nr seryjny	Jednoznaczny numer identyfikacyjny urządzenia
Nazewnictwo	HA	Pompa ciepła, powietrza
	3, 5, 7, 10, 12	Moc ogrzewania w kW
	-5	generacja urządzenia
	OS	Jednostka zewnętrzna, technologia Split
	230V	Przyłącze elektryczne: 230V: 1~/N/PE 230 V Bez danych: 3~/N/PE 400 V
	IP	Klasa ochrony
Symbole		Sprężarka
		Regulator
		Obieg czynnika chłodniczego
	P max	Moc znamionowa, maksymalna
	I max	Prąd nominalny, maksymalny
	I	Prąd rozruchowy
Obieg czynnika chłodniczego	MPa (bar)	Dozwolone ciśnienie robocze (względne)
	R410A	Czynnik chłodniczy, typ

3 Opis produktu

	Dane	Znaczenie
Obieg czynnika chłodniczego	GWP	Czynnik chłodniczy, Global Warming Potential
	kg	Czynnik chłodniczy, ilość napełnienia
	t CO ₂	Czynnik chłodniczy, ekwiwalent CO ₂
Moc ogrzewania, moc chłodzenia	Ax/Wxx	Temperatura powietrza na wlocie xx°C i temperatura wody grzewczej na zasilaniu xx°C
	COP / 	Współczynnik efektywności (Coefficient of Performance) i moc ogrzewania
	EER / 	Stopień skuteczności energetycznej (Energy Efficiency Ratio) i moc chłodzenia



3.6 Znak CE



Oznaczenie CE dokumentuje, że produkty zgodne z etykietą spełniają podstawowe wymagania właściwych dyrektyw.

Deklaracja zgodności jest dostępna do wglądu u producenta.

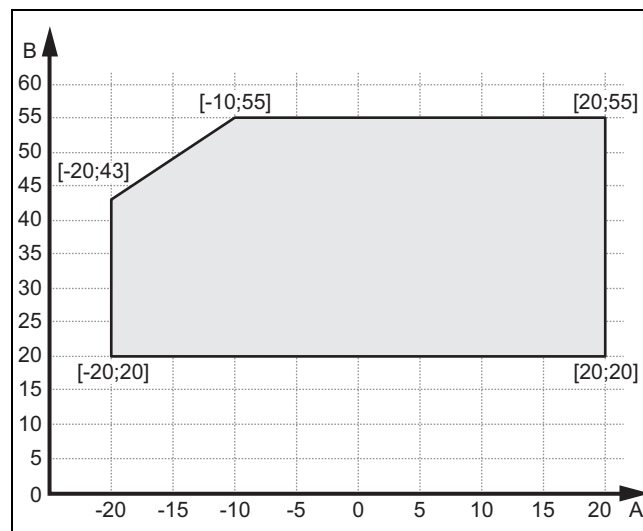
3.7 Symbole przyłączy

Symbol	Przyłącze
	Obieg czynnika chłodniczego, przewód cieczy
	Obieg czynnika chłodniczego, przewód gorącego gazu

3.8 Warunki graniczne

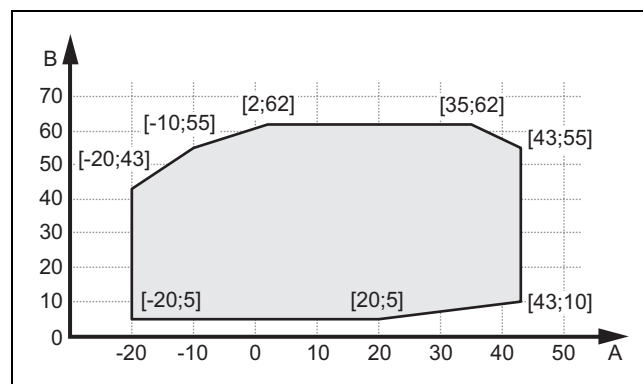
Produkt działa w zakresie między minimalną i maksymalną temperaturą zewnętrzną. Te temperatury zewnętrzne określają warunki graniczne dla trybu ogrzewania, przygotowania ciepłej wody i chłodzenia. Patrz Dane techniczne (→ strona 85). Eksploatacja poza warunkami granicznymi powoduje wyłączenie produktu.

3.8.1 Tryb ogrzewania



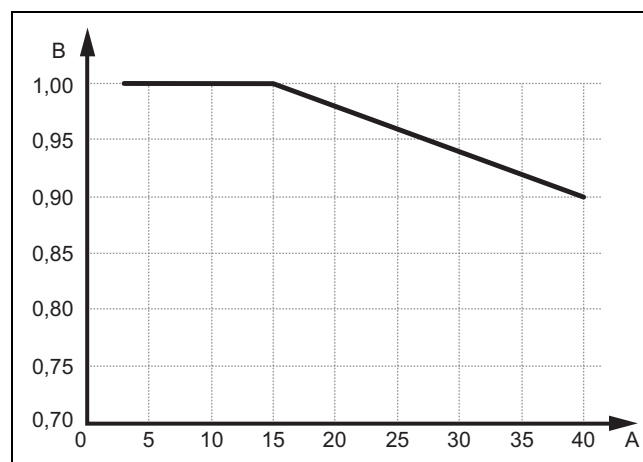
A Temp. zewnątrz. B Temperatura wody grzewczej

3.8.2 Tryb ciepłej wody



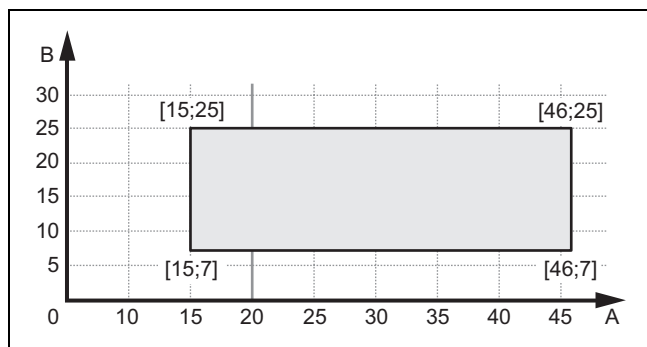
A Temp. zewnątrz. B Temperatura ciepłej wody użytkowej

3.8.3 Moc ogrzewania



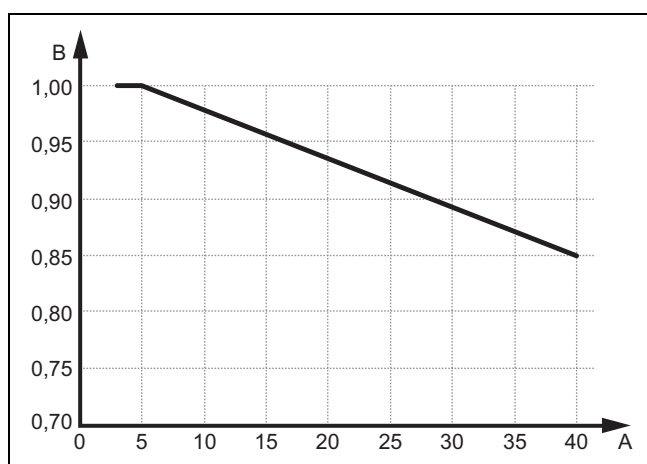
A Pojedyncza długość przewodów czynnika chłodniczego w metrach B Współczynnik mocy (proporcja rzeczywistej mocy ogrzewania do znamionowej mocy ogrzewania)

3.8.4 Tryb chłodzenia



A Temp. zewnątrz. B Temperatura wody grzewczej

3.8.5 Moc chłodzenia



A Pojedyncza długość przewodów czynnika chłodniczego w metrach B Współczynnik mocy (proporcja rzeczywistej mocy chłodzenia do znamionowej mocy chłodzenia)

3.9 Tryb rozmrażania

W przypadku temperatur zewnętrznych poniżej 5°C woda roztopowa może zamrznąć na płytках parowacza i utworzyć szron. Osronienie zostanie rozpoznane automatycznie i będzie automatycznie roztapiane w ustalonych okresach.

Roztapianie odbywa się przez zmianę kierunku obiegu czynnika chłodniczego w trakcie eksploatacji pompy ciepła. Potrzebna do tego energia cieplna jest pobierana z instalacji grzewczej.

Prawidłowy tryb rozmrażania jest możliwy tylko wtedy, gdy w instalacji grzewczej cyrkuluje minimalna ilość wody grzewczej:

Produkt	przy aktywnej dodatkowej instalacji grzewczej	przy nieaktywnej dodatkowej instalacji grzewczej
HA 3-5 do HA 7-5	40 litrów	100 litrów
HA 10-5 i HA 12-5	60 litrów	200 litrów

3.10 Urządzenia zabezpieczające

Produkt jest wyposażony w techniczne urządzenia zabezpieczające. Patrz grafika urządzenia zabezpieczające (→ strona 81).

Jeśli ciśnienie w obiegu czynnika chłodniczego przekroczy ciśnienie maksymalne 4,15 MPa (41,5 bar), czujnik kontrolny ciśnienia tymczasowo wyłączy produkt. Po czasie oczekiwania nastąpi ponowna próba uruchomienia. Po trzech kolejnych nieudanych próbach uruchomienia pojawi się komunikat o błędzie.

Jeśli produkt jest wyłączony, przy temperaturze wylotowej sprężarki 7 °C włącza się instalacja grzewcza karteru sprężarki, aby nie dopuścić do możliwych uszkodzeń podczas ponownego włączania.

Jeśli temperatura wlotowa sprężarki i temperatura wylotowa sprężarki jest niższa niż -15°C, sprężarka nie uruchomi się.

Jeżeli zmierzona temperatura na wyjściu sprężarki jest wyższa niż dozwolona temperatura, sprężarka zostanie wyłączona. Dozwolona temperatura jest uzależniona od temperatury parowania i skraplania.

W jednostce wewnętrznej nadzorowana jest ilość wody obiegowej obiegu grzewczego. Jeżeli w przypadku zapotrzebowania na ciepło przy pracującej pompie obiegowej nie zostanie rozpoznany przepływ, sprężarka nie uruchomi się.

Jeśli temperatura wody grzewczej spadnie poniżej 4°C, automatycznie aktywuje się funkcja ochrony przed zamrażaniem poprzez uruchomienie pompy obiegu grzewczego.

4 Montaż

4.1 Rozpakowanie produktu

1. Usunąć zewnętrzne elementy opakowania.
2. Wyjąć osprzęt.
3. Wyjąć dokumentację.
4. Wykręcić cztery śruby (zabezpieczenie transportowe) z palety.

4.2 Sprawdzanie zakresu dostawy

- Sprawdzenie zawartości jednostek opakowaniowych.

Liczba	Nazwa
1	Pompa ciepła, jednostka zewnętrzna
1	Ogrzewanie wanny kondensatu
1	Syfon kondensatu
1	Torebka z małymi elementami

4.3 Transport produktu



Ostrzeżenie!

Niebezpieczeństwo obrażeń podczas podnoszenia spowodowane dużym ciężarem!

Zbyt duży ciężar podczas podnoszenia może spowodować obrażenia np. kręgosłupa.

- Produkt od HA 3-5 do HA 7-5 muszą podnosić co najmniej dwie osoby.
- Produkt od HA 10-5 do VWL 12-5 muszą podnosić co najmniej cztery osoby.

4 Montaż

- ▶ Należy zapoznać się z ciężarem produktu w danych technicznych.



Ostrożnie!

Ryzyko strat materialnych wskutek nieprawidłowego transportowania!

Produkt nie może być nachylony więcej niż 45°. W przeciwnym razie później podczas pracy może dojść do usterek w obiegu czynnika chłodzącego.

- ▶ Podczas transportu produkt można przechylać maksymalnie do 45°.

1. Sprawdzić drogę do miejsca ustawienia. Usunąć wszystkie miejsca, w których można się potknąć.

Warunek: Produkt od HA 3-5 do HA 7-5, przenoszenie produktu

- ▶ Stosować dwie pętle transportowe na stopie produktu.
- ▶ Przenieść produkt do ostatecznego miejsca ustawienia we dwie osoby.
- ▶ Zdjąć pętle transportowe.

Warunek: Produkt od HA 3-5 do HA 7-5, przewożenie produktu

- ▶ Użyć właściwego wózka transportowego. Zabezpieczyć przy tym elementy obudowy przed uszkodzeniem.
- ▶ Przewieźć produkt do ostatecznego miejsca ustawienia.
- ▶ Zdjąć pętle transportowe.

Warunek: Produkt HA 10-5 i HA 12-5, przenoszenie produktu

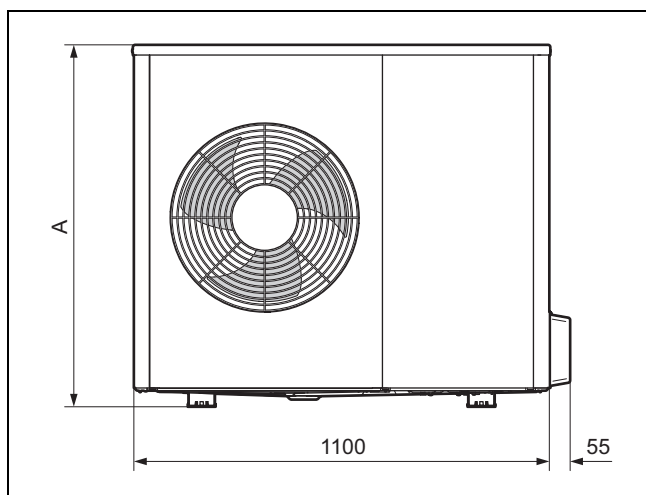
- ▶ Stosować cztery pętle transportowe na stopie produktu.
- ▶ Przenieść produkt do ostatecznego miejsca ustawienia we cztery osoby.
- ▶ Zdjąć pętle transportowe.

Warunek: Produkt HA 10-5 i HA 12-5, przewożenie produktu

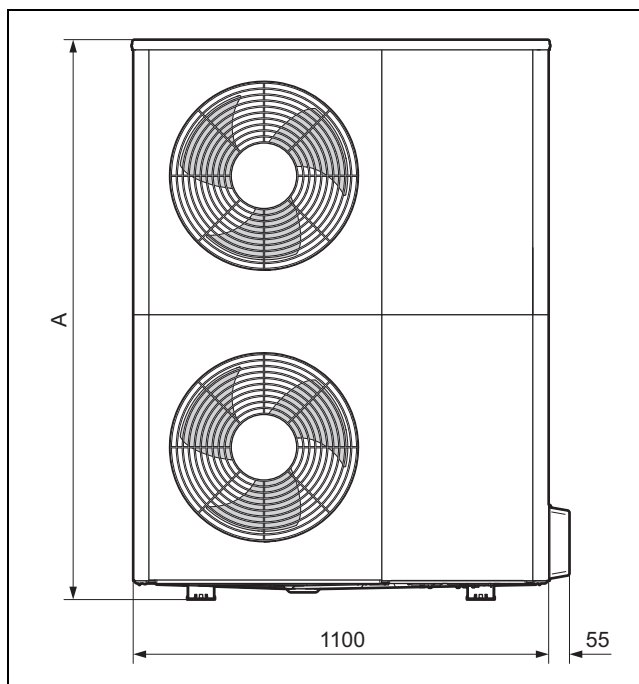
- ▶ Użyć właściwego wózka transportowego. Zabezpieczyć przy tym elementy obudowy przed uszkodzeniem.
- ▶ Przewieźć produkt do ostatecznego miejsca ustawienia.
- ▶ Zdjąć pętle transportowe.

4.4 Wymiary

4.4.1 Widok z przodu

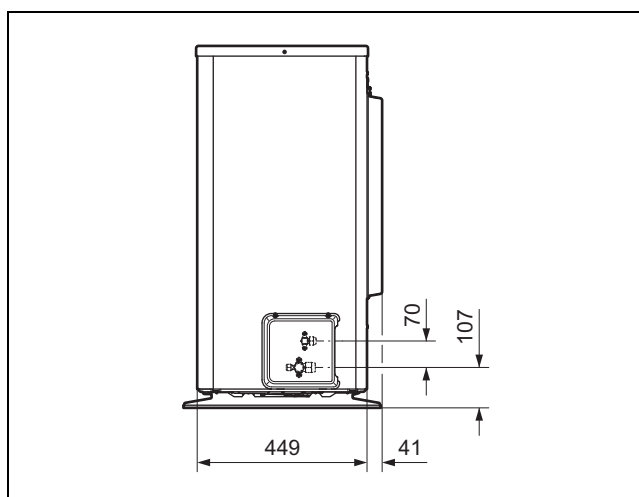


Produkt	A
HA 3-5 ...	765
HA 5-5 ...	765
HA 7-5 ...	965

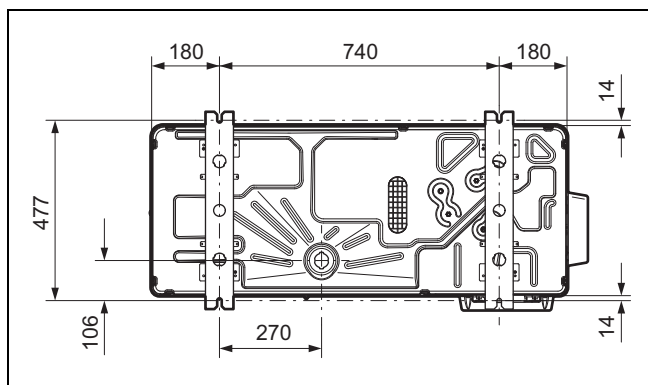


Produkt	A
HA 10-5 ...	1565
HA 12-5 ...	1565

4.4.2 Widok z boku, z prawej



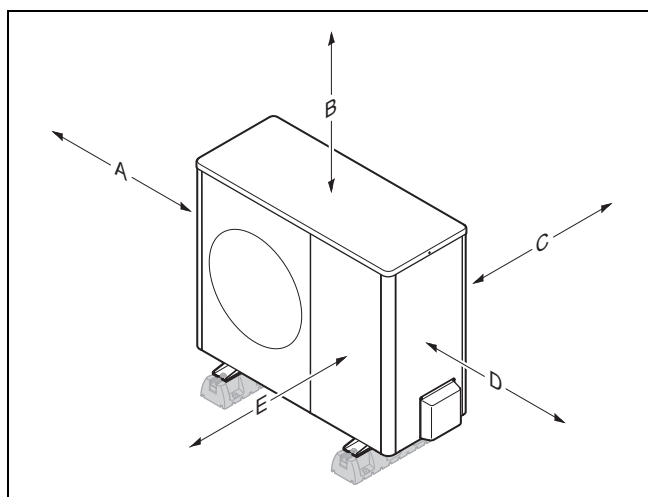
4.4.3 Widok z dołu



4.5 Zachowanie najmniejszych odległości

- ▶ Należy przestrzegać podanych najmniejszych odległości, aby zapewnić wystarczający przepływ powietrza i ułatwić prace konserwacyjne.
- ▶ Upewnić się, że jest wystarczająco dużo miejsca do instalacji przewodów hydraulicznych.

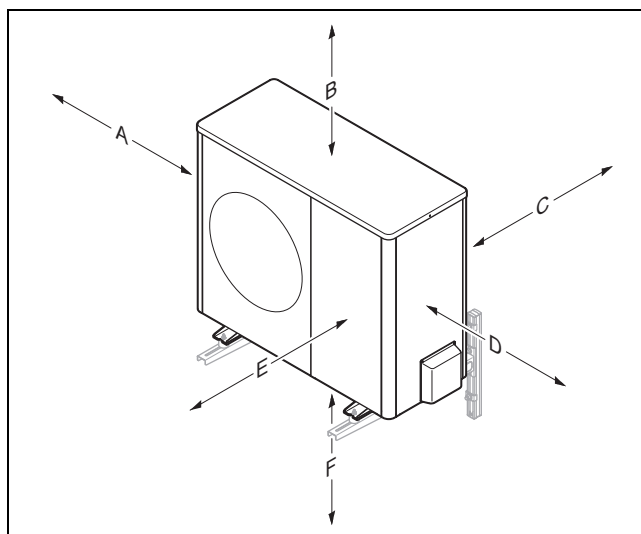
4.5.1 Najmniejsze odległości, ustawienie na podłodze i montaż na dachu płaskim



Minimalny odstęp	Tryb ogrzewania	Tryb ogrzewania i chłodzenia
A	100 mm	100 mm
B	1000 mm	1000 mm
C	200 mm ¹⁾	250 mm
D	500 mm	500 mm
E	600 mm	600 mm

1) W przypadku wymiaru C zaleca się 250 mm, aby zapewnić dobrą dostępność w instalacji elektrycznej.

4.5.2 Najmniejsze odległości, montaż ścienny



Minimalny odstęp	Tryb ogrzewania	Tryb ogrzewania i chłodzenia
A	100 mm	100 mm
B	1000 mm	1000 mm
C	200 mm ¹⁾	250 mm
D	500 mm	500 mm
E	600 mm	600 mm
F	300 mm	300 mm

1) W przypadku wymiaru C zaleca się 250 mm, aby zapewnić dobrą dostępność w instalacji elektrycznej.

4.6 Warunki rodzaju montażu

Produkt jest przystosowany do tego rodzaju montażu:

- Ustawienie na podłodze
- Montaż ścienny
- Montaż na dachu płaskim

W przypadku tego rodzaju montażu należy przestrzegać poniższych warunków:

- Montaż ścienny przy użyciu wieszaka urządzenia i osprzętu nie jest dozwolony dla produktów HA 10-5 i HA 12-5.
- Montaż na dachu płaskim nie jest odpowiedni w regionach bardzo zimnych lub z obfitymi opadami śniegu.

4.7 Wymagania dotyczące miejsca instalacji



Niebezpieczeństwo!

Niebezpieczeństwo obrażeń ciała z powodu tworzenia się lodu!

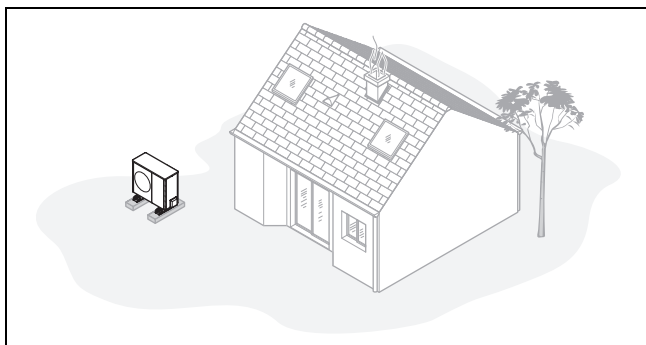
Temperatura powietrza na wylocie powietrza jest niższa niż temperatura zewnętrzna. Może to spowodować tworzenie się lodu.

- ▶ Wybrać miejsce i ustawienie, w którym wylot powietrza znajduje się w odległości co najmniej 3 m od chodników, powierzchni brukowanych i rur spustowych.

4 Montaż

- ▶ Jeżeli miejsce ustawienia znajduje się bezpośrednio w pobliżu linii brzegowej, należy pamiętać, że produkt musi być chroniony przed pryskającą wodą przez dodatkowe urządzenie ochronne. Należy przy tym zachować najmniejsze odległości (→ strona 63).
- ▶ Należy przestrzegać różnicy wysokości między jednostką zewnętrzną a wewnętrzną. Patrz Dane techniczne (→ strona 85).
- ▶ Zachować odstęp od materiałów lub gazów palnych.
- ▶ Zachować odstęp od źródeł ciepła. Unikać korzystania z obciążonego wstępnie powietrza zużytego (np. z instalacji przemysłowej lub piekarni).
- ▶ Zachować odstęp od otworów wentylacyjnych lub szachtów powietrza zużytego.
- ▶ Zachować odstęp od drzew zrzucających liście i krzewów.
- ▶ Nie narażać jednostki zewnętrznej na działanie zakurzonego powietrza.
- ▶ Nie narażać jednostki zewnętrznej na działanie powietrza korozyjnego. Zachować odstęp od obór.
- ▶ Należy pamiętać, że miejsce ustawienia leży poniżej 2000 m na poziomie morza.
- ▶ Zwrócić uwagę na emisję hałasów. Zachować odległość od obszarów wrażliwych na hałasach na sąsiednich działkach. Wybrać miejsce o jak największej możliwej odległości od okien sąsiedniego budynku. Wybrać miejsce o największej możliwej odległości od własnej sypialni.

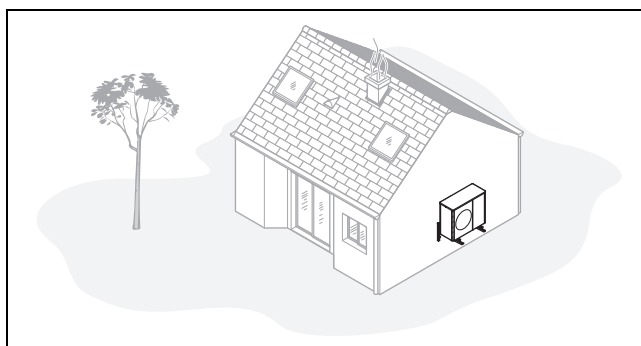
Warunek: specjalnie w przypadku ustawienia na gruncie



- ▶ Unikać miejsca ustawienia w narożniku pomieszczenia, w zagłębieniu, między ścianami lub ogrodzeniami.
- ▶ Unikać zasysania zawracanego powietrza z wylotu powietrza.
- ▶ Upewnić się, że na podłożu nie może zbierać się woda. Upewnić się, że woda może wsiąkać w podłoże bez problemów.
- ▶ Zaplanować podłoże żwirowe lub z tłucznią dla odpływu kondensatu.
- ▶ Wybrać miejsce, w którym zimą nie gromadzą się duże ilości śniegu.
- ▶ Wybrać miejsce, w którym na wlot powietrza nie oddziałują silne wiatry. Ustawić urządzenie w miarę możliwości poprzecznie do głównego kierunku wiatru.
- ▶ Jeżeli miejsce ustawienia nie jest zabezpieczone przed wiatrem, należy zaplanować utworzenie ściany ochronnej.
- ▶ Zwrócić uwagę na emisję hałasów. Unikać narożników w pomieszczeniach, zagłębień lub miejsc między ścianami. Wybrać miejsce z dobrym pochłanianiem hałasów (np. przez trawę, krzewy, palisady).

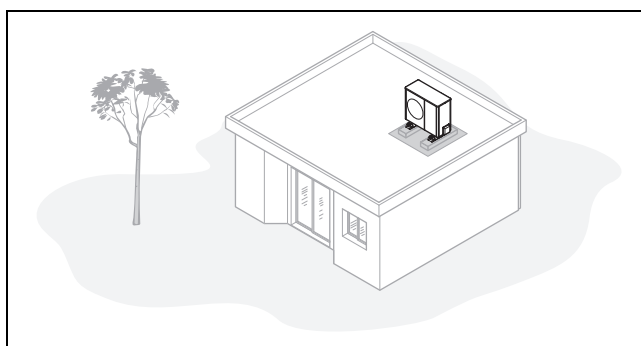
- ▶ Zaplanować ułożenie przewodów hydraulicznych i elektrycznych pod ziemią. Zaplanować rurę ochronną, prowadzącą od jednostki zewnętrznej przez ścianę budynku.

Warunek: specjalnie podczas montażu ściennego



- ▶ Upewnić się, że ściana jest odpowiednia dla wymagań statycznych. Zwrócić uwagę na ciężar uchwytu urządzenia (osprzęt) i jednostka zewnętrzna. Patrz Dane techniczne (→ strona 85).
- ▶ Unikać pozycji montażowej w pobliżu okna.
- ▶ Zwrócić uwagę na emisję hałasów. Zachować odstęp od odbijających hałas ścian budynku.
- ▶ Zaplanować ułożenie przewodów hydraulicznych i elektrycznych. Zaplanować przepust ścienny.

Warunek: zwłaszcza w przypadku montażu na dachu płaskim

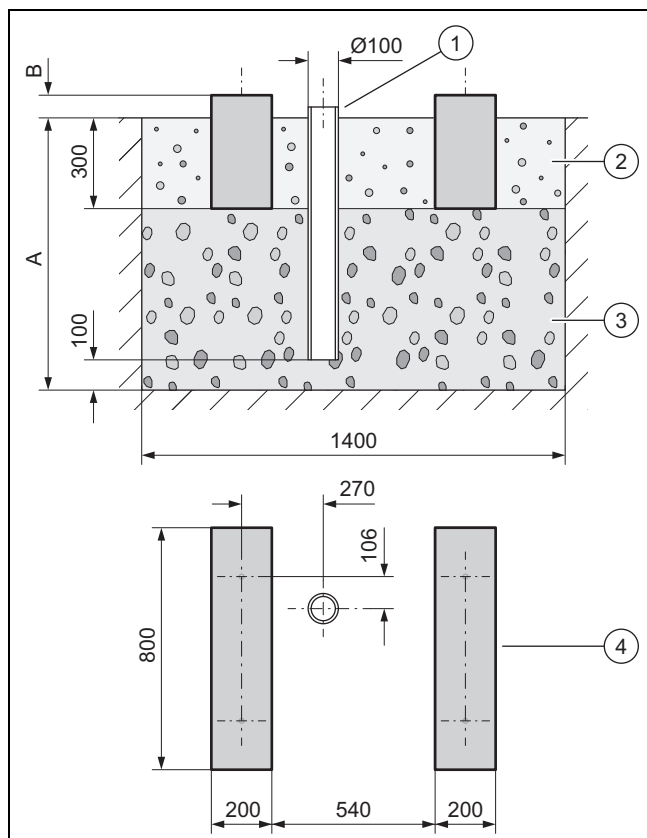


- ▶ Produkt montować tylko na budynkach o masywnej konstrukcji i wylewanym w sposób ciągły sufitem betonowym.
- ▶ Nie montować produktu na budynkach o konstrukcji drewnianej ani na dachach lekkich.
- ▶ Wybrać miejsce łatwo dostępne, aby można było wykonywać prace konserwacyjne i serwisowe.
- ▶ Wybrać miejsce łatwo dostępne, aby regularnie usuwać z produktu liście lub śnieg.
- ▶ Wybrać miejsce położone w pobliżu rury spustowej.
- ▶ Wybrać miejsce, w którym na wlot powietrza nie oddziałują silne wiatry. Ustawić urządzenie w miarę możliwości poprzecznie do głównego kierunku wiatru.
- ▶ Jeżeli miejsce ustawienia nie jest zabezpieczone przed wiatrem, należy zaplanować utworzenie ściany ochronnej.
- ▶ Zwrócić uwagę na emisję hałasów. Zachować odstęp od sąsiednich budynków.
- ▶ Zaplanować ułożenie przewodów hydraulicznych i elektrycznych. Zaplanować przepust ścienny.

4.8 Ustawienie na podłodze

4.8.1 Wykonywanie fundamentu

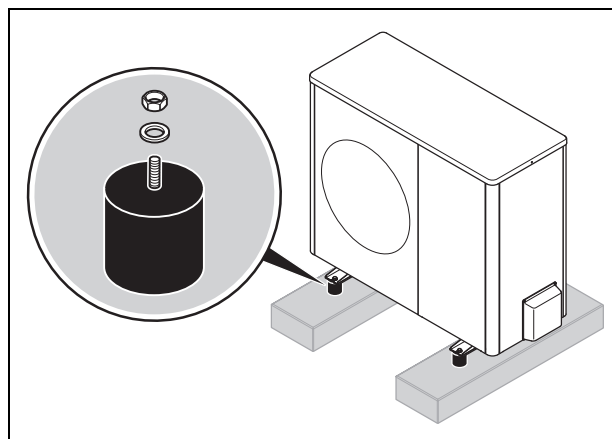
Zakres stosowności: Region z zamarzającą ziemią



- ▶ Wykopać rów w ziemi. Odczytać zalecane wymiary z rysunku.
- ▶ Wprowadzić rurę spustową (1) (odpływ kondensatu).
- ▶ Wprowadzić warstwę grubego tłucznia (3) (nieprzepuszczające wody, zabezpieczone przed mrozem gruntowania). Wymierzyć głębokość (A) według lokalnych warunków.
 - Minimalna głębokość: 900 mm
- ▶ Wymierzyć wysokość (B) według lokalnych warunków.
- ▶ Wykonać dwie ławy fundamentowe (4) z betonu. Odczytać zalecane wymiary z rysunku.
- ▶ Wykonać między ławami fundamentowymi i obok nich podłoże żwirowe (2) (odprowadzanie kondensatu).

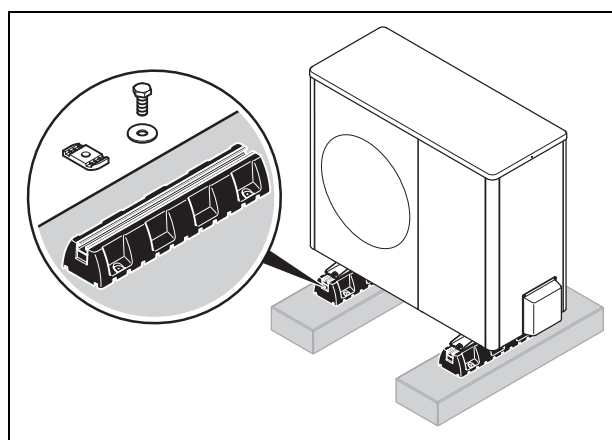
4.8.2 Ustawianie produktu

Zakres stosowności: Małe stopy gumowe



- ▶ Użyć małych nóg gumowych z osprzętu. Skorzystać z dołączonej instrukcji montażu.
- ▶ Upewnić się, że produkt jest dokładnie wyrównany w poziomie.

Zakres stosowności: Duże stopy gumowe



- ▶ Użyć dużych nóg gumowych z osprzętu. Skorzystać z dołączonej instrukcji montażu.
- ▶ Upewnić się, że produkt jest dokładnie wyrównany w poziomie.

4.8.3 Postawienie ściany ochronnej

Warunek: Miejsce ustawienia nie jest zabezpieczone przed wiatrem

- ▶ Przed wlotem powietrza należy postawić ścianę ochronną zabezpieczającą przed wiatrem.

4.8.4 Montaż przewodu odpływowego kondensatu



Niebezpieczeństwo!

Niebezpieczeństwo obrażeń ciała spowodowane zamarzniętym kondensatem!

Zamarznięty kondensat na chodnikach może doprowadzić do upadku.

- ▶ Upewnić się, że wyciekający kondensat nie przedostanie się na chodniki i nie utworzy tam lodu.

4 Montaż

Warunek: Region z zamarzającą ziemią

- ▶ Podłączyć lej odpływu kondensatu do blachy podłogi produktu i zabezpieczyć go obrotem o 1/4.
- ▶ Przesunąć grzałkę elektryczną przez lej odpływu kondensatu.
- ▶ Upewnić się, że lej odpływu kondensatu jest ustawiony na środku nad rurą spustową. Patrz rysunek wymiarowy (→ strona 65).

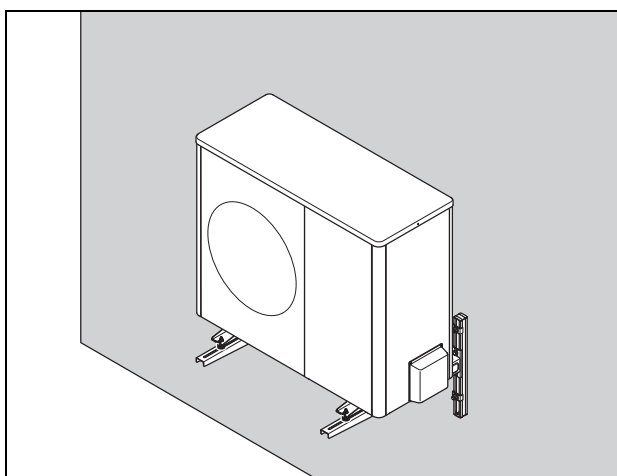
Warunek: Region bez zamarzającej ziemi

- ▶ Podłączyć lej odpływu kondensatu do blachy podłogi produktu i zabezpieczyć go obrotem o 1/4.
- ▶ Podłączyć lej odpływu kondensatu do kolanka i węża odpływu kondensatu.
- ▶ Przesunąć grzałkę elektryczną przez lej odpływu kondensatu i kolanko do węża odpływu kondensatu.

4.9 Montaż ścienny

4.9.1 Ustawianie produktu

Zakres stosowalności: Produkt od HA 3-5 do HA 7-5



- ▶ Sprawdzić budowę i nośność ściany. Zwrócić uwagę na ciężar produktu. Patrz Dane techniczne (→ strona 85).
- ▶ Zastosować uchwyt ścienny (z osprzętu) pasujący do konstrukcji ściany. Skorzystać z dołączonej instrukcji montażu.
- ▶ Upewnić się, że produkt jest dokładnie wyrównany w poziomie.

Zakres stosowalności: Produkt HA 10-5 i HA 12-5

- ▶ Montaż na ścianie dla tych produktów nie jest dozwolony.

4.9.2 Montaż przewodu odpływowego kondensatu

Zakres stosowalności: Montaż ścienny



Niebezpieczeństwo!
Niebezpieczeństwo obrażeń ciała spowodowane zamarzniętym kondensatem!

Zamarznięty kondensat na chodnikach może doprowadzić do upadku.

- ▶ Upewnić się, że wyciekający kondensat nie przedostanie się na chodniki i nie utworzy tam lodu.

1. Podłączyć lej odpływu kondensatu do blachy podłogi produktu i zabezpieczyć go obrotem o 1/4.
2. Wykonać pod produktem podłoże żwirowe, do którego może odpływać powstający kondensat.

4.10 Montaż na dachu płaskim

4.10.1 Zapewnienie bezpieczeństwa podczas pracy

W przypadku montażu na dachu płaskim jest on bezpieczną strefą pracy z punktu widzenia istotnego dla bezpieczeństwa. Podczas montażu produktu należy koniecznie przestrzegać tych zasad bezpieczeństwa:

- ▶ Zapewnić bezpieczny dostęp od dachu płaskiego.
- ▶ Podczas pracy z produktem zapewnić obszar bezpieczeństwa 2 m od krawędzi, plus wymagany odstęp. Nie wolno wchodzić do obszaru bezpieczeństwa.
- ▶ Jeżeli nie jest to możliwe, należy zamontować na krawędzi techniczne zabezpieczenie przed upadkiem, na przykład barierkę z możliwością obciążania. Ewentualnie wstawić techniczne urządzenie przeciwupadkowe, na przykład rusztowanie lub siatki przeciwupadkowe.
- ▶ Zachować odpowiednią odległość od włazu dachowego i okien dachu płaskiego. Podczas prac zabezpieczyć wąż dachowy i okna dachu płaskiego przed wejściem i wpadnięciem, np. przez ogrodzenie.

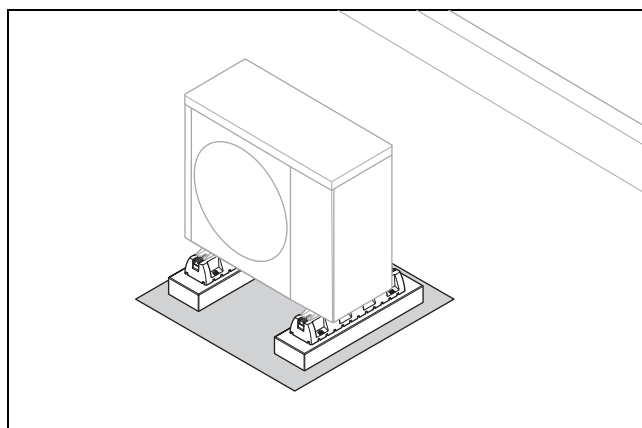
4.10.2 Ustawianie produktu



Ostrzeżenie!
Niebezpieczeństwo obrażeń ciała z powodu przewrócenia w czasie wiatru!

Podczas podmuchów wiatru produkt może się przewrócić.

- ▶ Stosować cokół betonowy i antypoślizgową matę ochronną. Przykręcić produkt do cokołów betonowych.



1. Użyć dużych nóg gumowych z osprzętu. Skorzystać z dołączonej instrukcji montażu.
2. Dokładnie wypoziomować produkt.

4.10.3 Postawienie ściany ochronnej

Warunek: Miejsce ustawienia nie jest zabezpieczone przed wiatrem

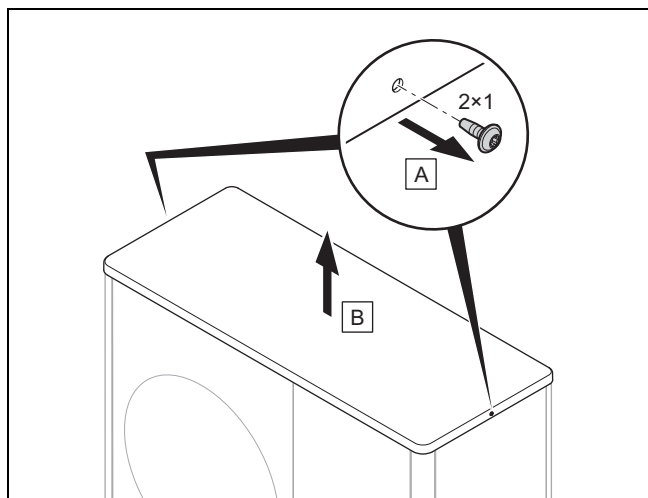
- ▶ Przed wlotem powietrza należy postawić ścianę ochronną zabezpieczającą przed wiatrem.

4.10.4 Montaż przewodu odpływowego kondensatu

1. Podłączyć przewód odpływowy kondensatu na krótkim odcinku do rury spustowej.
2. Zainstalować według warunków miejscowych elektryczne ogrzewanie dodatkowe, aby nie dopuścić do zamarzania przewodu odpływowego kondensatu.

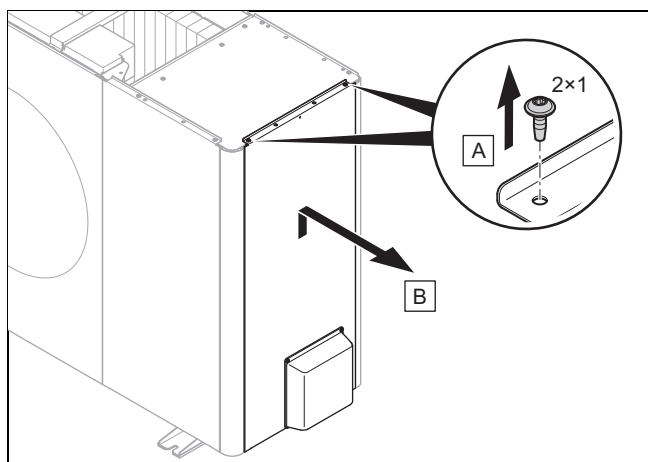
4.11 Demontaż elementów obudowy

4.11.1 Demontaż obudowy górnej



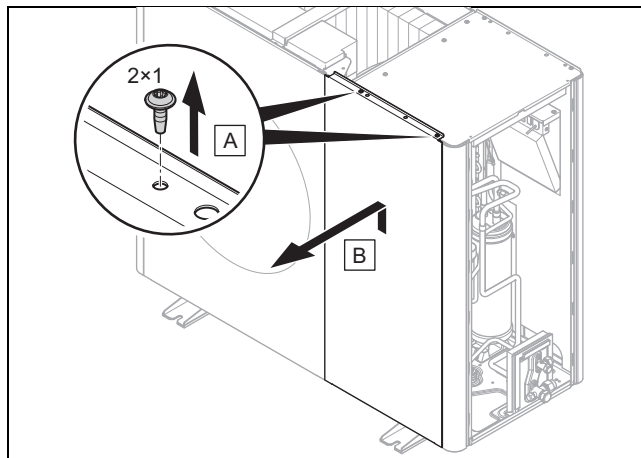
- ▶ Zdemontować obudowę górną, tak jak przedstawiono na rysunku.

4.11.2 Demontaż prawej bocznej części obudowy



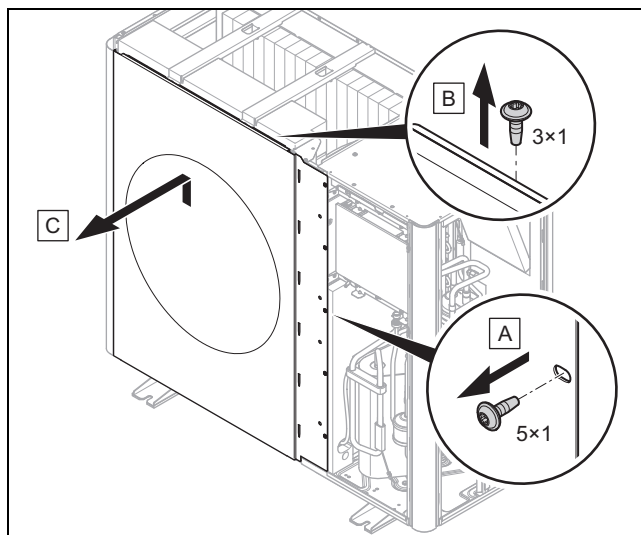
- ▶ Zdemontować prawą boczną część obudowy tak jak pokazano na rysunku.

4.11.3 Demontaż przedniej osłony kotła



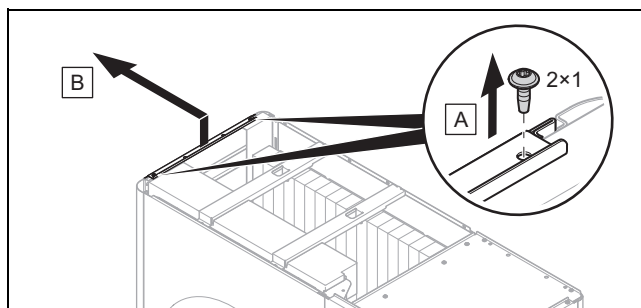
- ▶ Zdemontować przednią osłonę, tak jak pokazano na rysunku.

4.11.4 Demontaż kratki wylotu powietrza



- ▶ Zdemontować kratkę wylotu powietrza, tak jak przedstawiono na rysunku.

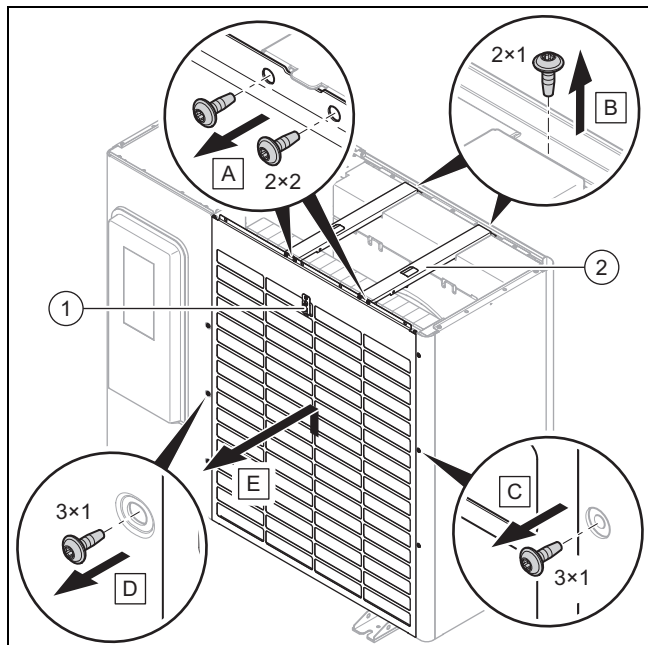
4.11.5 Demontaż lewej bocznej części obudowy



- ▶ Zdemontować lewą boczną część obudowy tak jak pokazano na rysunku.

5 Podłączenie hydrauliczne

4.11.6 Demontaż kratki wlotu powietrza



1. Rozłączyć połączenie elektryczne na czujniku temperatury (1).
2. Zdemontować obydwie belki poprzeczne (2) tak jak pokazano na rysunku.
3. Zdemontować kratkę wlotu powietrza, tak jak przedstawiono na rysunku.

4.12 Montaż elementów obudowy

4.12.1 Montaż kratki wlotu powietrza

1. Zamocować kratkę wlotu powietrza przez opuszczenie w blokadzie.
2. Wkręcić śruby na prawej i lewej krawędzi.
3. Zamontować obydwie poprzeczki.
4. Wykonać połączenie elektryczne na czujniku temperatury.

4.12.2 Montaż kratki wylotu powietrza

1. Wsunąć kratkę wylotu powietrza pionowo od góry do dołu.
2. Wkręcić śruby na prawej krawędzi.

4.12.3 Montaż osłony przedniej

1. Zamocować przednią osłonę przez opuszczenie w blokadzie.
2. Wkręcić śruby na górnej krawędzi.

4.12.4 Montaż osłon bocznych

1. Zamocować boczną część obudowy przez opuszczenie w blokadzie.
2. Wkręcić śruby na górnej krawędzi.

4.12.5 Montaż pokrywy obudowy

1. Założyć obudowę górną.
2. Wkręcić śruby na prawej i lewej krawędzi.

5 Podłączenie hydrauliczne

5.1 Przygotowanie prac przy obiegu czynnika chłodniczego



Niebezpieczeństwo!

Niebezpieczeństwo obrażeń ciała i ryzyko zanieczyszczenia środowiska z powodu wyciekającego czynnika chłodniczego!

Wyciekający czynnik chłodniczy może spowodować obrażenia ciała w przypadku dotknięcia. Wyciekający czynnik chłodniczy powoduje zanieczyszczenie środowiska, jeżeli dostanie się do atmosfery.

- ▶ Prace przy obiegu czynnika chłodniczego mogą wykonywać tylko osoby wykwalifikowane w tym zakresie.



Ostrożnie!

Ryzyko strat materialnych podczas odsysania czynnika chłodniczego!

Podczas odsysania czynnika chłodniczego może dojść do szkód materialnych z powodu zamarznięcia.

- ▶ Zapewnić, aby podczas odsysania czynnika chłodniczego przez skraplacz (wymniennik ciepła) jednostki wewnętrznej od strony wtórnej przepływała woda grzewcza lub był on całkowicie opróżniony.

1. Jednostka zewnętrzna jest wstępnie wypełniona czynnikiem chłodniczym R410A. Ustalić, czy potrzebny jest dodatkowy czynnik chłodniczy (→ strona 72).
2. Upewnić się, czy obydwa zawory odcinające są zamknięte (→ strona 59).
3. Nabyć pasujące i właściwe przewody czynnika chłodniczego na podstawie danych technicznych (→ strona 85).
4. Użyć w miarę możliwości przewodów czynnika chłodniczego z osprzętu. Jeżeli używane są inne przewody czynnika chłodniczego, należy upewnić się, że spełnione są te wymagania: specjalne rury miedziane do urządzeń chłodniczych. Izolacja termiczna. Odporność na warunki atmosferyczne. Odporność na promieniowanie UV. Ochrona przed gryzieniem przez małe zwierzęta. Zagięcie wg normy SAE (zagięcie 90°).
5. Przewody czynnika chłodniczego muszą być zamknięte do czasu instalacji. Unikać przedostawania się wilgotnego powietrza zewnętrznego przez zastosowanie odpowiednich działań (np. napełnianie azotem i zamykanie zatyczką).
6. Nabyć wymagane narzędzia i potrzebne urządzenia:

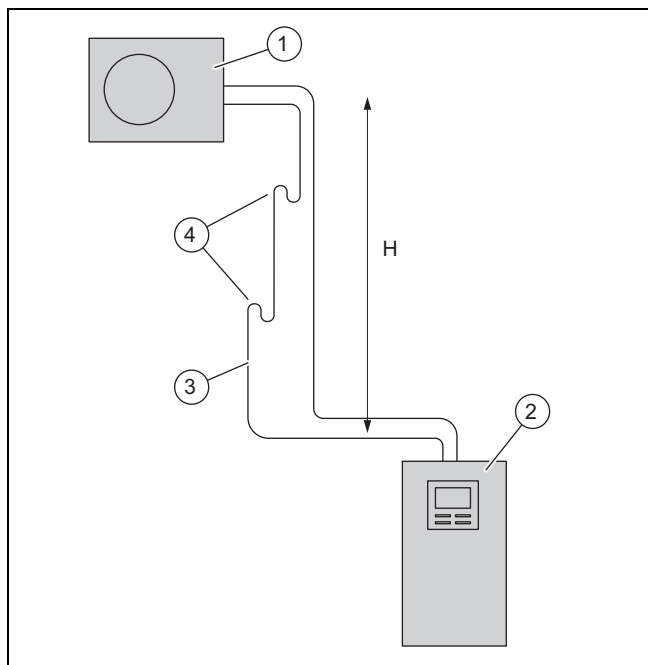
Zawsze potrzebny	Ewentualnie potrzebny
<ul style="list-style-type: none"> - Urządzenie do wywijania zagięć 90° - Klucz dynamometryczny - Armatura czynnika chłodniczego - Butla azotu - Pompa próżniowa - Wakuometr 	<ul style="list-style-type: none"> - Butla czynnika chłodniczego z R410A - Waga czynnika chłodniczego z ekranem cyfrowym

5.2 Planowanie układania przewodów czynnika chłodniczego

5.2.1 Jednostka zewnętrzna nad jednostką wewnętrzną

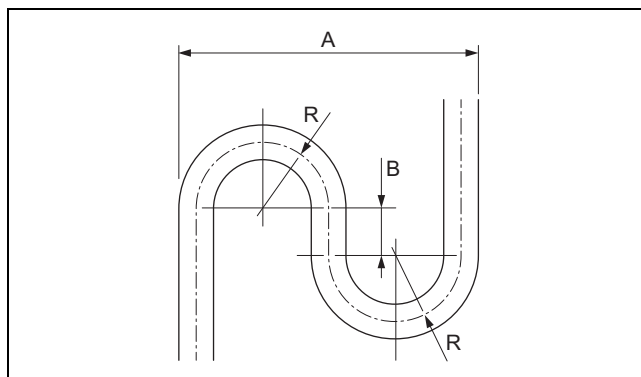
Jednostkę zewnętrzną można instalować na wysokości do 30 m nad jednostką wewnętrzną. Przy tym rodzaju instalacji dozwolony jest przewód czynnika chłodniczego o zwykłej długości maksymalnie 40 m. W zależności od wysokości montażu kolanka podnoszenia oleju należy instalować w przewodzie gorącego gazu, aby zapewnić smarowanie olejem i odprowadzanie oleju do sprężarki.

Różnica wysokości	Kolanko podnoszenia oleju
do 10 m	Kolanko podnoszenia oleju nie jest wymagane
do 20 m	kolanko podnoszenia oleju na wysokości 10 m
powyżej 20 m	kolanko podnoszenia oleju na wysokości 10 m, kolejne kolanko podnoszenia oleju na wysokości 20 m



- | | | | |
|---|---|---|---------------------------|
| 1 | Jednostka zewnętrzna | 3 | Przewód gorącego gazu |
| 2 | Jednostka wewnętrzna (ustawiana na ziemi) | 4 | Kolanko podnoszenia oleju |

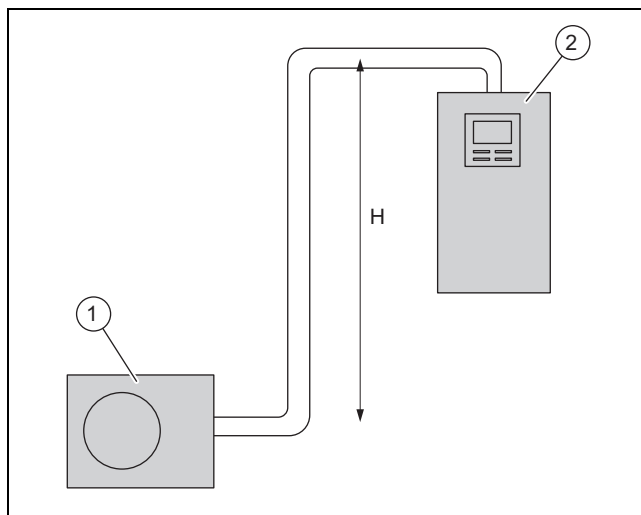
W zależności od produktu lub średnicy zewnętrznej przewodu gorącego gazu kolanko podnoszenia oleju musi spełniać określone wymagania geometryczne.



Produkt	Średnica zewnętrzna, przewód gorącego gazu	A	B	R
HA 3-5 i HA 5-5	1/2 "	173	40	40
HA 7-5 do HA 12-5	5/8 "	256	40	60

5.2.2 Jednostka wewnętrzna nad jednostką zewnętrzną

Jednostkę wewnętrzną można instalować na wysokości do 10 m nad jednostką zewnętrzną. Wysokość ponad 10 m w tym przypadku nie jest dozwolona. Nie jest wymagane do tego kolanko podnoszenia oleju. Przy tym rodzaju instalacji dozwolony jest przewód czynnika chłodniczego o zwykłej długości maksymalnie 25 m.



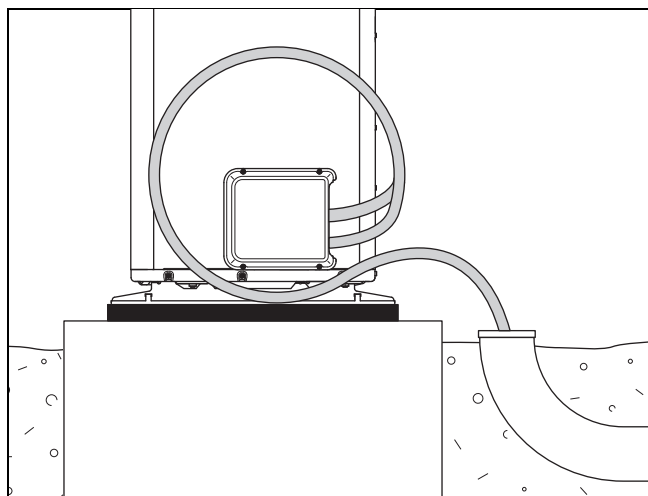
- | | | | |
|---|----------------------|---|---|
| 1 | Jednostka zewnętrzna | 2 | Jednostka wewnętrzna (ustawiana na ziemi) |
|---|----------------------|---|---|

5.3 Układanie przewodów czynnika chłodniczego do produktu

Zakres stosowalności: Ustawienie na podłodze

1. Ułożyć przewody czynnika chłodniczego do produktu przez przepust ścienny.

5 Podłączenie hydrauliczne

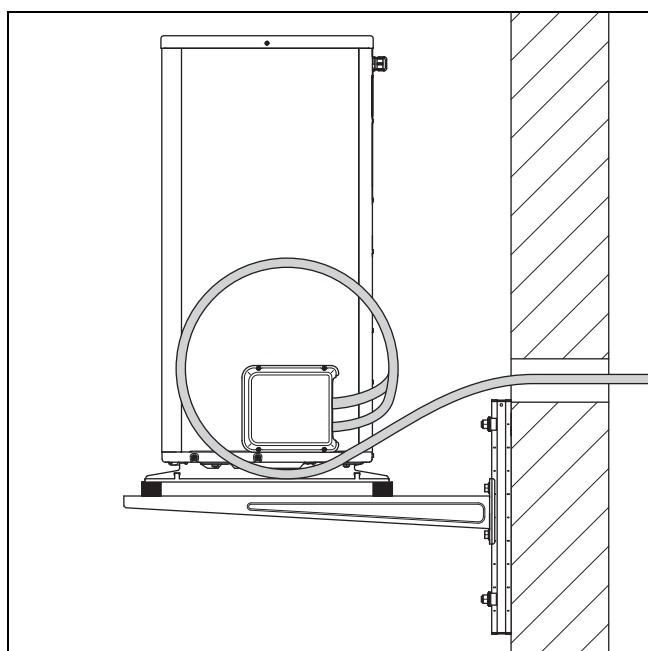


2. Ułożyć przewody czynnika chłodniczego przez odpowiednią rurę ochronną w ziemi, jak pokazano na rysunku.
3. Zagiąć rury tylko raz do ostatecznej pozycji. Użyć sprężyny zaginającej lub narzędzia do zaginania, aby uniknąć załamań.
4. Zalecamy zastosowanie wyrównania wibracji. W tym celu należy wygiąć rury tak, aby powstało kolanko 360° o średnicy 500 mm, tak jak pokazano na rysunku.
5. Ułożyć przewody czynnika chłodniczego w przepuście ściennym z lekkim spadkiem na zewnątrz.
6. Ułożyć przewody czynnika chłodniczego na środku przez przepust ścienny tak, aby nie dotykały ściany.

5.4 Układanie przewodów czynnika chłodniczego do produktu

Zakres stosowalności: Montaż ścienny

1. Ułożyć przewody czynnika chłodniczego do produktu przez przepust ścienny.



2. Zagiąć rury tylko raz do ostatecznej pozycji. Użyć sprężyny zaginającej lub narzędzia do zaginania, aby uniknąć załamań.

3. Zalecamy zastosowanie wyrównania wibracji. W tym celu należy wygiąć rury tak, aby powstało kolanko 360° o średnicy 500 mm, tak jak pokazano na rysunku.
4. Upewnić się, że przewody czynnika chłodniczego nie stykają się ze ścianą i elementami obudowy produktu.
5. Ułożyć przewody czynnika chłodniczego w przepuście ściennym z lekkim spadkiem na zewnątrz.
6. Ułożyć przewody czynnika chłodniczego na środku przez przepust ścienny tak, aby nie dotykały ściany.

5.5 Układanie przewodów czynnika chłodniczego w budynku



Ostrożnie!

Ryzyko przenoszenia odgłosów!

Nieprawidłowo ułożone przewody czynnika chłodniczego mogą spowodować przenoszenie odgłosów do budynku w trakcie eksploatacji.

- ▶ Przewodów czynnika chłodniczego nie układać w budynku w jastrychu lub murze.
- ▶ Nie układać przewodów czynnika chłodniczego w budynku przez pomieszczenia mieszkalne.
- ▶ Jeżeli jedna z tych wytycznych nie zostanie spełniona, zalecamy montaż tłumika hałasu czynnika chłodniczego.

1. Ułożyć przewody czynnika chłodniczego od przepustu ściennego do jednostki wewnętrznej.
2. Zagiąć rury tylko raz do ostatecznej pozycji. Użyć sprężyny zaginającej lub narzędzia do zaginania, aby uniknąć załamań.
3. Zagiąć przewody czynnika chłodniczego pod odpowiednim kątem do ściany i unikać naprężenia mechanicznego podczas układania.
4. Jeżeli nie można do tego użyć sprężyny zaginającej, należy wykonać następujące czynności: w miejscu zagięcia wyciąć izolację termiczną. Zagiąć przewód czynnika chłodniczego za pomocą zaginarki do rur w żądanym kształcie. Następnie założyć izolację termiczną wokół przewodu czynnika chłodniczego i uszczelnić krawędzie skrawające odpowiednią taśmą izolacyjną.
5. Upewnić się, że przewody czynnika chłodniczego nie stykają się ze ścianą.
6. Do mocowania stosować obejmy ścienne w wkładką gumową. Ułożyć obejmy ścienne wokół izolacji termicznej przewodu czynnika chłodniczego.
7. Jeżeli jednostka zewnętrzna jest ustawiona wyżej niż 10 m nad jednostką wewnętrzną, należy zamontować w przewodzie gorącego gazu jedno lub dwa kolanka podnoszenia oleju w zależności od wysokości. Patrz Opis. (→ strona 69)

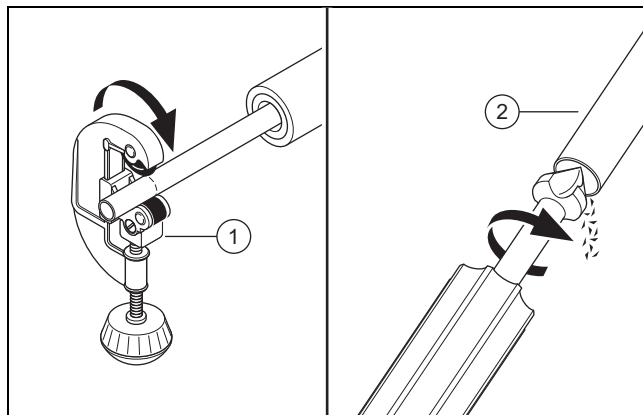
5.6 Demontaż osłony zaworów

1. Wykręcić śruby na górnej krawędzi.
2. Poluzować osłonę przez wyjęcie z blokady.

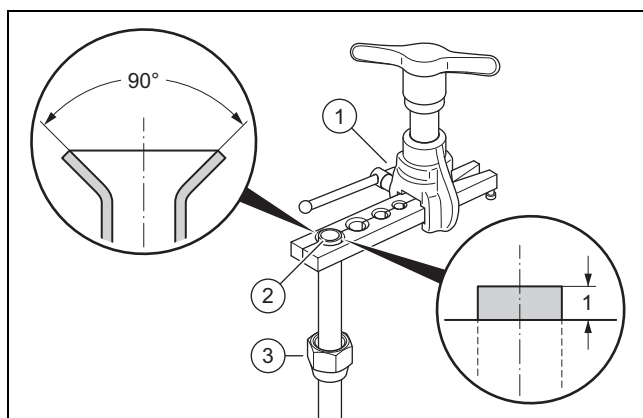
5.7 Skrócić i wygiąć końce rur

Warunek: Rura miedziana bez zagięcia

- ▶ Po zakończeniu obróbki utrzymać końce rury skierowane do dołu. Nie dopuszczać do przedostawania się wiórów metalowych, brudu lub wilgoci.

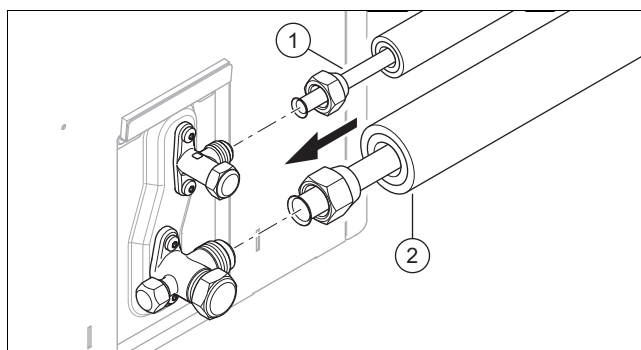


- ▶ Skrócić rurę miedzianą za pomocą przecinaka do rur (1) pod kątem prostym.
- ▶ Wygratować koniec rury (2) od wewnątrz i od zewnątrz. Usunąć starannie wszystkie wióry.
- ▶ Odkręcić nakrętkę kielichową na właściwym zaworze serwisowym.



- ▶ Nasunąć nakrętkę kielichową (3) na koniec rury.
- ▶ Użyć urządzenia do kielichowania w celu wykonania zagięcia wg normy SAE (zagięcie 90°).
- ▶ Włożyć koniec rury w pasującą matrycę urządzenia do kielichowania (1). Pozostawić koniec rury wystający na 1 mm. Zamocować koniec rury.
- ▶ Rozszerzyć koniec rury (2) za pomocą urządzenia do kielichowania.

5.8 Podłączanie przewodów czynnika chłodniczego



1. Wlać kroplę oleju na strony zewnętrzne końców rur.
2. Podłączyć przewód gazu gorącego (2). Dokręcić nakrętkę kielichową. Przytrzymać zawór serwisowy kleszczami.

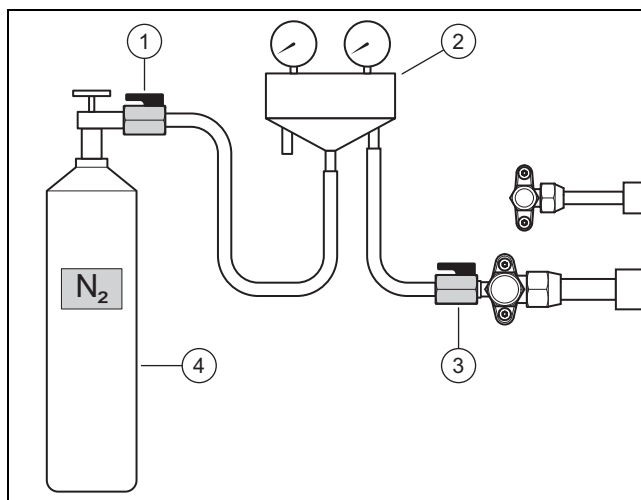
Produkt	Średnica rury	Moment dokręcania
HA 3-5 i HA 5-5	1/2 "	od 50 do 60 Nm
HA 7-5 do HA 12-5	5/8 "	od 65 do 75 Nm

3. Podłączyć przewód cieczy (1). Dokręcić nakrętkę kielichową. Przytrzymać zawór serwisowy kleszczami.

Produkt	Średnica rury	Moment dokręcania
HA 3-5 i HA 5-5	1/4 "	od 15 do 20 Nm
HA 7-5 do HA 12-5	3/8 "	od 35 do 45 Nm

5.9 Kontrola szczelności obiegu czynnika chłodniczego

1. Sprawdzić, czy obydwa zawory odcinające na jednostce zewnętrznej są jeszcze zamknięte.
2. Przestrzegać maksymalnego ciśnienia roboczego w obiegu czynnika chłodniczego. Patrz Dane techniczne (→ strona 85).



3. Podłączyć armaturę czynnika chłodniczego (2) za pomocą zaworu kulowego (3) do przyłącza konserwacji przewodu gorącego gazu.
4. Podłączyć armaturę czynnika chłodniczego za pomocą zaworu kulowego (1) do butli z azotem (4). Użyć azotu suchego.
5. Otworzyć obydwa zawory kulowe.

5 Podłączenie hydrauliczne

- Otworzyć butlę z azotem.
 - Ciśnienie próbne : 2,5 MPa (25 bar)
- Zamknąć butlę z azotem i zawór kulowy (1).
- Czas oczekiwania: 10 minut
- Obserwować, czy ciśnienie jest stabilne. Sprawdzić szczelność wszystkich połączeń w obiegu czynnika chłodniczego, w szczególności połączenia kielichowe jednostki zewnętrznej i wewnętrznej. Użyć do tego lokalizatora nieszczelności w aerozolu.

Rezultat 1:

Ciśnienie jest stabilne i nie znaleziono wycieków:

- ▶ Kontrola jest zakończona. Całkowicie opróżnić butlę z azotem przez armaturę czynnika chłodniczego.
- ▶ Zamknąć zawór kulowy (3).

Rezultat 2:

Ciśnienie spada lub znaleziono wyciek:

- ▶ Usunąć wyciek.
- ▶ Powtórzyć kontrolę.

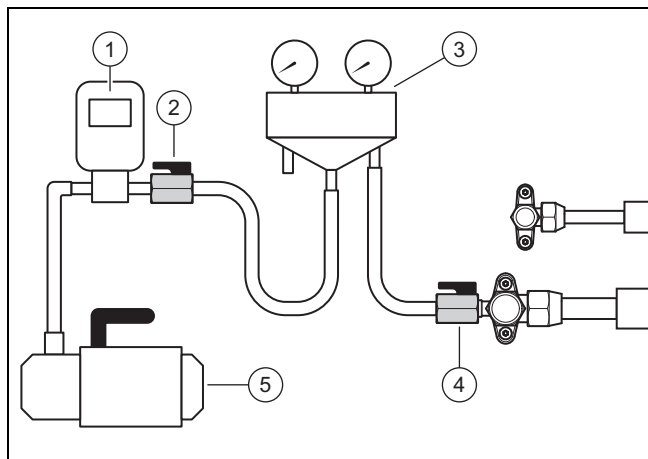
5.10 Opróżnianie obiegu czynnika chłodniczego



Wskazówka

Podczas opróżniania z obiegu czynnika chłodniczego jednocześnie usuwane są resztki wilgoci. Czas trwania tego procesu zależy od resztek wilgoci i temperatury zewnętrznej.

- Sprawdzić, czy obydwa zawory odcinające na jednostce zewnętrznej są jeszcze zamknięte.



- Podłączyć armaturę czynnika chłodniczego (3) za pomocą zaworu kulowego (4) do przyłącza konserwacji przewodu gorącego gazu.
- Podłączyć armaturę czynnika chłodniczego za pomocą zaworu kulowego (2) do wakuometru (1) i pompy próżniowej (5).
- Otworzyć obydwa zawory kulowe.
- Pierwsza kontrola:** włączyć pompę próżniową. Opróżnić przewody czynnika chłodniczego i płytowy wymiennik ciepła jednostki wewnętrznej.
 - Ciśnienie bezwzględne do uzyskania: 0,1 kPa (1,0 mbar)
 - Czas działania pompy próżniowej: 30 minut
- Wyłączyć pompę próżniową. Odczekać 3 minuty. Sprawdzić ciśnienie.

Rezultat 1:

Ciśnienie jest stabilne:

- ▶ Pierwsza kontrola jest zakończona. Rozpocząć od drugiej kontroli (krok 7).

Rezultat 2:

Ciśnienie wzrasta.

- ▶ Występuje wyciek: sprawdzić połączenia kielichowe jednostki zewnętrznej i wewnętrznej. Usunąć wyciek. Rozpocząć od drugiej kontroli (krok 7).
- ▶ Występują resztki wilgoci: wykonać osuszanie. Rozpocząć od drugiej kontroli (krok 7).

- Druga kontrola:** włączyć pompę próżniową. Opróżnić przewody czynnika chłodniczego i płytowy wymiennik ciepła jednostki wewnętrznej.

- Ciśnienie bezwzględne do uzyskania: 0,1 kPa (1,0 mbar)
- Czas działania pompy próżniowej: 30 minut

- Wyłączyć pompę próżniową. Odczekać 3 minuty. Sprawdzić ciśnienie.

Rezultat 1:

Ciśnienie jest stabilne:

- ▶ Druga kontrola jest zakończona. Zamknąć zawory kulowe (2) i (4).

Rezultat 2:

Ciśnienie wzrasta.

- ▶ Powtórzyć drugą kontrolę.

5.11 Wlewanie dodatkowego czynnika chłodniczego



Niebezpieczeństwo!

Niebezpieczeństwo obrażeń ciała spowodowane wyciekającym czynnikiem chłodniczym!

Wyciekający czynnik chłodniczy może spowodować obrażenia ciała w przypadku dotknięcia.

- ▶ Nosić środki ochrony (okulary ochronne i rękawice).

- Ustalić pojedynczą długość przewodu czynnika chłodniczego. Obliczyć wymaganą ilość dodatkowego czynnika chłodniczego.

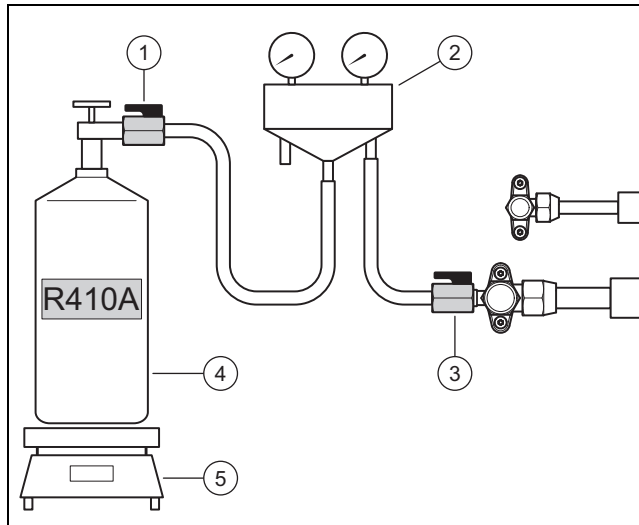
Produkt	Pojedyncza długość	Ilość czynnika chłodniczego
HA 3-5 i HA 5-5	< 15 m	żaden
	od 15 m do 25 m	30 g na kolejny metr (ponad 15 m)
	od 25 m do 40 m	300 g + 47 g na każdy kolejny metr (powyżej 25 m)

Produkt	Pojedyncza długość	Ilość czynnika chłodniczego
HA 7-5	< 15 m	żaden
	od 15 m do 25 m	70 g na kolejny metr (ponad 15 m)
	od 25 m do 40 m	700 g + 107 g na każdy kolejny metr (powyżej 25 m)

Produkt	Pojedyncza długość	Ilość czynnika chłodniczego
HA 10-5 i HA 12-5	< 15 m	żaden
	od 15 m do 25 m	70 g na kolejny metr (ponad 15 m)
	od 25 m do 40 m	700 g + 83 g na każdy kolejny metr (powyżej 25 m)

Warunek: Długość przewodu czynnika chłodniczego > 15 m

- ▶ Sprawdzić, czy obydwa zawory odcinające na jednostce zewnętrznej są jeszcze zamknięte.



- ▶ Podłączyć armaturę czynnika chłodniczego (2) za pomocą zaworu kulowego (1) do butli z czynnikiem chłodniczym (4).
 - Stosowany czynnik chłodniczy: R410A
- ▶ Ustawić butlę z czynnikiem chłodniczym na wadze (5). Jeżeli butla z czynnikiem chłodniczym nie ma zanurzeniowej rurki, należy ustawić butlę odwrotnie na wadze.
- ▶ Pozostawić zawór kulowy (3) jeszcze zamknięty. Zamknąć butlę z czynnikiem chłodniczym i zawór kulowy (1).
- ▶ Jeżeli węże wypełniły się czynnikiem chłodniczym, ustawić wagę na zero.
- ▶ Otworzyć zawór kulowy (3). Wlać do jednostki zewnętrznej obliczoną ilość czynnika chłodniczego.
- ▶ Zamknąć obydwa zawory kulowe.
- ▶ Zamknąć butlę z czynnikiem chłodniczym.

5.12 Otwieranie zaworów odcinających, udostępnianie czynnika chłodniczego

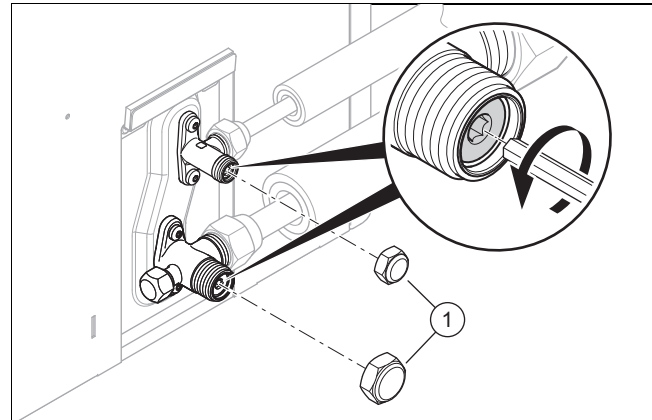


Niebezpieczeństwo!

Niebezpieczeństwo obrażeń ciała spowodowane wyciekającym czynnikiem chłodniczym!

Wyciekający czynnik chłodniczy może spowodować obrażenia ciała w przypadku dotknięcia.

- ▶ Nosić środki ochrony (okulary ochronne i rękawice).



1. Zdjąć obydwie osłony (1).
2. Wykręcić obydwie śruby sześciokątne do oporu.
 - ◀ Czynnik chłodniczy wpływa do przewodów i do jednostki wewnętrznej (wymiennik ciepła).
3. Sprawdzić, czy nie wycieka czynnik chłodniczy. Sprawdzić w szczególności wszystkie połączenia śrubowe i zawory.
4. Nakręcić obydwie osłony. Dokręcić osłony.

5.13 Zakończenie prac przy obiegu czynnika chłodniczego

1. Odłączyć armaturę czynnika chłodniczego od przyłącza konserwacyjnego.
2. Nakręcić kołpak na przyłączy konserwacyjne.
3. Założyć izolację termiczną na przyłączy czynnika chłodniczego jednostki zewnętrznej.
4. Założyć izolację termiczną na przyłączy czynnika chłodniczego jednostki wewnętrznej.
5. Wypisać naklejkę dotyczącą ilości czynnika chłodniczego. Znajduje się ona z lewej strony obok zaworów serwisowych. Zapisać: fabrycznie napełniona ilość czynnika chłodniczego (patrz tabliczka znamionowa), dodatkowo uzupełniona ilość czynnika chłodniczego, łączna ilość czynnika chłodniczego.
6. Wpisać dane do dziennika stanowiska.
7. Zamontować osłonę zaworów serwisowych.

6 Instalacja elektryczna

6.1 Przygotowanie instalacji elektrycznej



Niebezpieczeństwo!

Zagrożenie życia wskutek porażenia prądem elektrycznym w przypadku niefachowego wykonania przyłącza elektrycznego!

Niefachowo wykonane przyłącze elektryczne może spowodować, że eksploatacja produktu będzie niebezpieczna i spowoduje obrażenia ciała oraz straty materialne.

- ▶ Podłączenie elektryczne mogą wykonywać wyłącznie instalatorzy legitymujący się odpowiednim wykształceniem oraz osoby posiadające kwalifikacje do wykonywania tych prac.

6 Instalacja elektryczna

1. Należy przestrzegać technicznych warunków przyłączeniowych dla podłączenia do sieci niskiego napięcia zakładu energetycznego.
2. Ustalić, czy funkcja blokady zakładu energetycznego dla produktu jest przewidziana i w jaki sposób należy wykonać zasilanie elektryczne produktu w zależności od rodzaju wyłączenia.
3. Ustalić na podstawie tabliczki znamionowej, czy do produktu potrzebne jest przyłącze elektryczne 1~/230V lub 3~/400V.
4. Ustalić na podstawie tabliczki znamionowej prąd nominalny produktu. Na tej podstawie określić pasujące przekroje dla przewodów elektrycznych.
5. Przygotować ułożenie przewodów elektrycznych od budynku przez przepust ścienny do produktu.

6.2 Wymagania dotyczące komponentów elektrycznych

- ▶ W przyłączy sieciowym należy stosować przewody elastyczne, przeznaczone do układania na zewnątrz. Specyfikacja musi być zgodna co najmniej z normą 60245 IEC 57 ze skrótem H05RN-F.
- ▶ Wyłączniki elektryczne (wyłączniki zabezpieczenia linii) muszą mieć przerwę między zestykami co najmniej 3 mm.
- ▶ Do zabezpieczenia elektrycznego należy stosować bezpieczniki zwłoczne (wyłączniki zabezpieczenia linii) o charakterystyce C. W przypadku 3-fazowego przyłącza sieciowego bezpieczniki muszą załączać się na 3 biegach.
- ▶ Do ochrony ludzi należy stosować, o ile jest to wymagane w miejscu ustawienia, reagujące na wszystkie prądy wyłączniki ochronne różnicowoprądowe typu B.

6.3 Instalowanie komponentów funkcji blokady zakładu energetycznego

Jeżeli funkcja blokady zakładu energetycznego jest przewidziana, zakład energetyczny może tymczasowo wyłączyć wytwarzanie ciepła pompy ciepła.

Wyłączenie może nastąpić na dwa sposoby, w zależności od wytycznych zakładu energetycznego:

- Sygnał wyłączenia jest przekazywany do przyłącza S21 jednostki wewnętrznej (wyłączenie sterowane elektronicznie).
- Sygnał wyłączenia jest przekazywany do stycznika rozłączającego zainstalowany w zakresie klienta na skrzynce licznika (wyłączenie twarde).

Warunek: Funkcja blokady zakładu energetycznego przewidziana

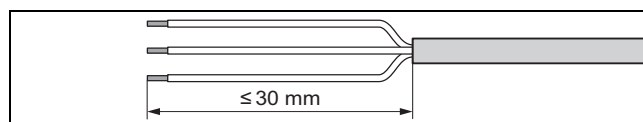
- ▶ Zainstalować i okablować dodatkowe komponenty w skrzynce liczników/bezpieczników budynku.
- ▶ Przestrzegać instrukcji instalacji jednostki wewnętrznej.

6.4 Otwieranie skrzynki elektronicznej

1. Odkręcić obie śruby na dolnej krawędzi.
2. Poluzować osłonę przez wyjęcie z blokady.

6.5 Zdejmowanie izolacji z przewodu elektrycznego

1. W razie potrzeby skrócić przewód elektryczny.



2. Zdjąć izolację z przewodu elektrycznego, tak jak pokazano na rysunku. Zwrócić przy tym uwagę, aby nie uszkodzić izolacji poszczególnych żył.

6.6 Podłączenie zasilania elektrycznego, 1~/230V



Ostrożnie!

Ryzyko strat materialnych wskutek zbyt wysokiego napięcia przyłącza!

Napięcia sieciowe powyżej 253 V mogą zniszczyć podzespoły elektroniczne.

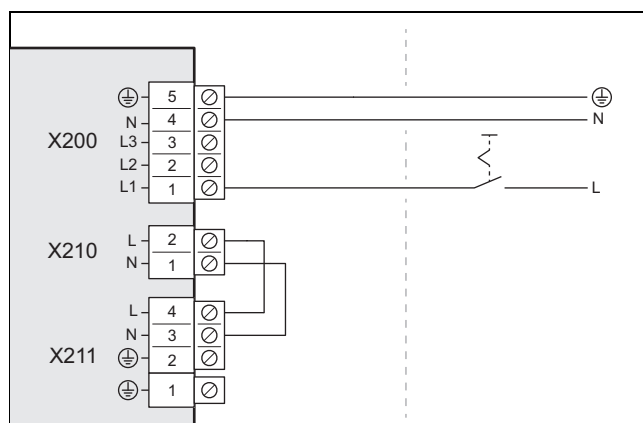
- ▶ Zadbaj, aby napięcie nominalne 1-fazowego zasilania sieciowego wynosiło 230 V (+10%/-15%).

- ▶ Ustalić rodzaj przyłącza:

Przypadek	Sposób podłączenia
Blokada zakładu energetycznego nie jest przewidziana	pojedyncze zasilanie elektryczne
Blokada zakładu energetycznego przewidziana, wyłączenie przez przyłącze S21	pojedyncze zasilanie elektryczne
Blokada zakładu energetycznego przewidziana, wyłączenie przez stycznik rozłączający	podwójne zasilanie elektryczne

6.6.1 1~/230V, pojedyncze zasilanie elektryczne

1. Jeżeli jest to wymagane w miejscu ustawienia, należy zainstalować do produktu jeden wyłącznik ochronny różnicowoprądowy.

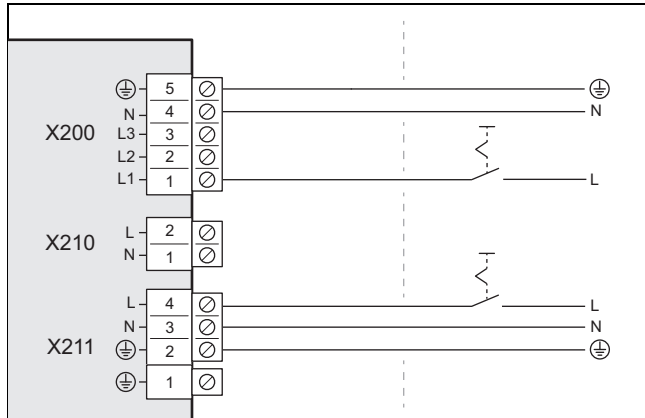


2. Zainstalować do produktu jeden wyłącznik elektryczny (wyłącznik zabezpieczenia linii), tak jak pokazano na rysunku.

3. Użyć 3-biegunowego kabla przyłącza sieci.
4. Poprowadzić kabel przyłącza sieci od budynku przez przepust ścienny do produktu.
5. Zdjąć izolację z przewodu elektrycznego. (→ strona 74)
6. Podłączyć kabel przyłącza sieci w skrzynce rozdzielczej do przyłącza X200.
7. Zamocować kabel przyłącza sieci za pomocą zacisku odciążającego.

6.6.2 1~/230V, podwójne zasilanie elektryczne

1. Jeżeli jest to wymagane w miejscu ustawienia, należy zainstalować do produktu dwa wyłączniki ochronne różnicowoprądowe.



2. Zainstalować do produktu dwa wyłączniki elektryczne (wyłączniki zabezpieczenia linii), tak jak pokazano na rysunku.
3. Użyć dwóch 3-biegunowych kabli przyłącza sieci.
4. Poprowadzić kable przyłącza sieci od budynku przez przepust ścienny do produktu.
5. Zdjąć izolację z przewodu elektrycznego. (→ strona 74)
6. Podłączyć kabel przyłącza sieci (od licznika prądu pompy ciepła) w skrzynce przyłączeniowej do przyłącza X200.
7. Wyjąć 2-biegunowy mostek na przyłączy X210.
8. Podłączyć kabel przyłącza sieci (od licznika prądu gospodarstwa domowego) do przyłącza X211.
9. Zamocować kable przyłącza sieci za pomocą zacisków odciążających.

6.7 Podłączenie zasilania elektrycznego, 3~/400V



Ostrożnie! Ryzyko strat materialnych wskutek zbyt wysokiego napięcia przyłącza!

Napięcia sieciowe powyżej 440 V mogą zniszczyć podzespoły elektroniczne.

- Zadbaj, aby napięcie nominalne 3-fazowego zasilania sieciowego wynosiło 400 V (+10%/-15%).



Ostrożnie! Ryzyko szkód materialnych wskutek zbyt dużej różnicy napięcia!

Jeśli różnica napięcia między poszczególnymi fazami zasilania elektrycznego jest za duża, może spowodować to nieprawidłowe działanie produktu.

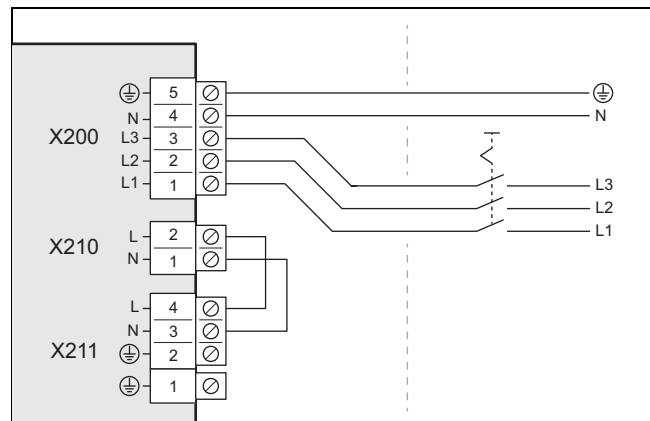
- Upewnić się, że między poszczególnymi fazami występuje różnica napięcia mniej niż 2%.

- Ustalić rodzaj przyłącza:

Przypadek	Sposób podłączenia
Blokada zakładu energetycznego nie jest przewidziana	pojedyncze zasilanie elektryczne
Blokada zakładu energetycznego przewidziana, wyłączenie przez przyłączy S21	
Blokada zakładu energetycznego przewidziana, wyłączenie przez stycznik rozłączający	podwójne zasilanie elektryczne

6.7.1 3~/400V, pojedyncze zasilanie elektryczne

1. Jeżeli jest to wymagane w miejscu ustawienia, należy zainstalować do produktu jeden wyłącznik ochronny różnicowoprądowy.

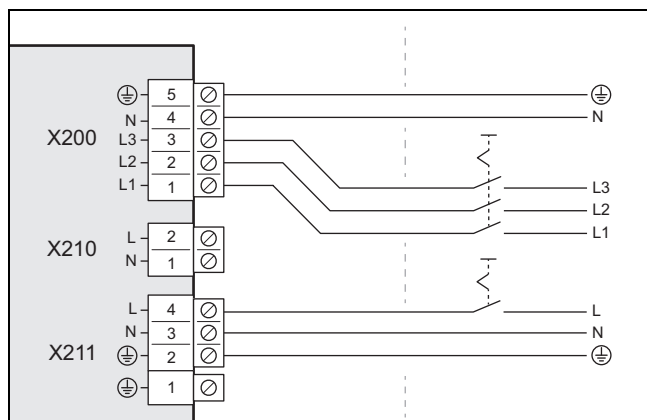


2. Zainstalować do produktu jeden wyłącznik elektryczny (wyłącznik zabezpieczenia linii), tak jak pokazano na rysunku.
3. Użyć 5-biegunowego kabla przyłącza sieci.
4. Poprowadzić kabel przyłącza sieci od budynku przez przepust ścienny do produktu.
5. Zdjąć izolację z przewodu elektrycznego. (→ strona 74)
6. Podłączyć kabel przyłącza sieci w skrzynce rozdzielczej do przyłącza X200.
7. Zamocować kabel przyłącza sieci za pomocą zacisku odciążającego.

7 Uruchamianie

6.7.2 3~/400V, podwójne zasilanie elektryczne

1. Jeżeli jest to wymagane w miejscu ustawienia, należy zainstalować do produktu dwa wyłączniki ochronne różnicowoprądowe.



2. Zainstalować do produktu dwa wyłączniki elektryczne (wyłączniki zabezpieczenia linii), tak jak pokazano na rysunku.
3. Użyć 5-biegunowego kabla przyłącza sieci (od licznika prądu pompy ciepła) oraz 3-biegunowego kabla przyłącza sieci (od licznika prądu gospodarstwa domowego).
4. Poprowadzić kable przyłącza sieci od budynku przez przepust ścienny do produktu.
5. Zdjąć izolację z przewodu elektrycznego. (→ strona 74)
6. Podłączyć 5-biegunowy kabel przyłącza sieci w skrzynce przyłączeniowej do przyłącza X200.
7. Wyjąć 2-biegunowy mostek na przyłączu X210.
8. Podłączyć 3-biegunowy kabel przyłącza sieci do przyłącza X211.
9. Zamocować kable przyłącza sieci za pomocą zacisków odciążających.

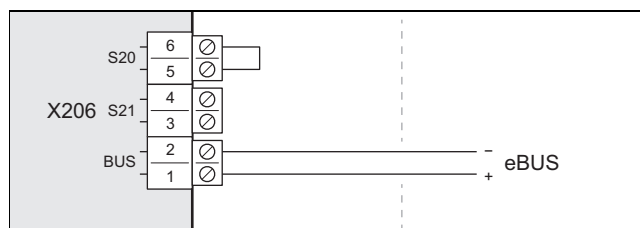
6.8 Podłączenie przewodu eBUS

Warunek: Przewody czynnika chłodniczego z przewodem eBUS

- ▶ Podłączyć przewód eBUS do przyłącza X206, *magistrala BUS*.
- ▶ Zamocować przewód eBUS za pomocą zacisku odciążającego.

Warunek: Oddzielny przewód eBUS

- ▶ Użyć 2-biegunowego przewodu eBUS o przekroju żyły 0,75 mm².
- ▶ Poprowadzić przewód eBUS od budynku przez przepust ścienny do produktu.



- ▶ Podłączyć przewód eBUS do przyłącza X206, *magistrala BUS*.
- ▶ Zamocować przewód eBUS za pomocą zacisku odciążającego.

6.9 Podłączenie osprzętu

- ▶ Przestrzegać schematu połączeń w załączniku.

6.10 Zamykanie skrzynki elektronicznej

1. Zamocować osłonę przez wciśnięcie w blokadę.
2. Zamocować osłonę dwoma śrubami na dolnej krawędzi.

6.11 Uszczelnianie przepustu ściennego

- ▶ Uszczelnić przepust ścienny odpowiednią masą uszczelniającą.

7 Uruchamianie

7.1 Kontrole przed włączeniem

- ▶ Sprawdzić, czy wszystkie przyłącza hydrauliczne są prawidłowo wykonane.
- ▶ Sprawdzić, czy wszystkie przyłącza elektryczne są prawidłowo wykonane.
- ▶ Sprawdzić, czy jest zainstalowany wyłącznik elektryczny.
- ▶ Sprawdzić, jeżeli jest to wymagane dla miejsca instalacji, czy zainstalowany jest wyłącznik ochronny różnicowoprądowy.
- ▶ Przeczytać instrukcję obsługi.
- ▶ Upewnić się, że od ustawienia do włączenia produktu upłynęło co najmniej 30 minut.

7.2 Włączanie produktu

- ▶ Włączyć w budynku rozłącznik (wyłącznik zabezpieczenia linii) podłączony do produktu.

7.3 Wprowadzanie ustawień regulatora jednostki wewnętrznej

- ▶ Postępować według opisu (→ instrukcja instalacji do jednostki wewnętrznej, uruchomienie).

7.4 Wprowadzanie ustawień regulatora systemu

Zakres stosowalności: Regulator systemu jest dostępny

1. Postępować według opisu (→ instrukcja instalacji do jednostki wewnętrznej, uruchomienie).
2. Postępować według opisu (→ instrukcja instalacji do regulatora systemu, uruchomienie).

8 Dopasowanie do instalacji

8.1 Dostosowanie ustawień regulatora jednostki wewnętrznej

- ▶ Skorzystać z tabeli przeglądu menu dla instalatora (→ instrukcja instalacji jednostki zewnętrznej, załącznik).

9 Przekazanie użytkownikowi

9.1 Przeszkolenie użytkownika

- ▶ Objaśnić użytkownikowi sposób działania.
- ▶ W szczególności należy zwrócić uwagę na wskazówki bezpieczeństwa.
- ▶ Poinformować użytkownika o konieczności regularnej konserwacji.

10 Rozwiązywanie problemów

10.1 Komunikaty usterek

W przypadku błędu na ekranie regulatora jednostki wewnętrznej pojawia się kod błędu.

- ▶ Skorzystać z tabeli komunikatów usterek (→ instrukcja instalacji jednostki zewnętrznej, załącznik).

10.2 Inne zakłócenia działania

- ▶ Skorzystać z tabeli rozwiązywania problemów (→ instrukcja instalacji jednostki zewnętrznej, załącznik).

11 Przegląd i konserwacja

11.1 Przestrzeganie planu pracy i okresów

- ▶ Skorzystać z tabeli prac kontrolno-konserwacyjnych w załączniku.
- ▶ Zachować wymienione okresy. Wykonać wszystkie wymienione prace.

11.2 Zamawianie części zamiennych

Oryginalne części urządzenia zostały uwzględnione podczas badania zgodności CE. Informacje na temat dostępnych oryginalnych części zamiennych Vaillant można uzyskać pod adresem kontaktowym podanym na odwrocie.

- ▶ Jeżeli podczas konserwacji lub naprawy potrzebne są części zamienne, należy stosować wyłącznie oryginalne części zamienne Vaillant.

11.3 Przygotowanie do przeglądu i konserwacji

Przed wykonaniem prac kontrolno-konserwacyjnych lub zamontowaniem części zamiennych należy przestrzegać podstawowych zasad bezpieczeństwa.

- ▶ Wyłączyć w budynku wszystkie rozłączniki (wyłączniki zabezpieczenia linii) podłączone do produktu.
- ▶ Odłączyć produkt od zasilania elektrycznego.
- ▶ Podczas pracy z produktem należy chronić wszystkie podzespoły elektryczne przed tryskającą wodą.

11.4 Zapewnienie bezpieczeństwa podczas pracy

Zakres stosowalności: Dach płaski

Dach płaski jest bezpieczną strefą pracy z punktu widzenia istotnego dla bezpieczeństwa. Podczas prac z produktem należy koniecznie przestrzegać tych zasad bezpieczeństwa:

- ▶ Zapewnić bezpieczny dostęp od dachu płaskiego.
- ▶ Sprawdzić, czy obszar bezpieczeństwa wynosi 2 m od krawędzi, plus wymagany odstęp dla prac z produktem. Nie wolno wchodzić do obszaru bezpieczeństwa.
- ▶ Jeżeli tak nie jest, należy sprawdzić, czy przy krawędzi zamontowane jest techniczne zabezpieczenie przed upadkiem, na przykład barierka z możliwością obciążania lub techniczne urządzenie przeciwupadkowe, na przykład rusztowanie lub siatki przeciwupadkowe.
- ▶ Jeżeli w pobliżu znajduje się wąż dachowy lub okna dachu płaskiego, należy je zabezpieczyć przed wejściem i wpadnięciem, np. przez ogrodzenie.

11.5 Czyszczenie produktu

- ▶ Czyścić produkt dopiero po zamontowaniu wszystkich elementów obudowy i pokryć.



Ostrzeżenie!

Niebezpieczeństwo uszkodzeń z powodu pryskającej wody!

Produkt zawiera części elektryczne, które mogą ulec uszkodzeniu z powodu pryskającej wody.

- ▶ Nie czyścić produktu myjką wysokociśnieniową ani skierowanym na niego strumieniem wody.

- ▶ Czyścić produkt gąbką i ciepłą wodą ze środkiem czyszczącym.
- ▶ Nie używać środków trących. Nie używać rozpuszczalników. Nie używać środków czyszczących zawierających chlor lub amoniak.

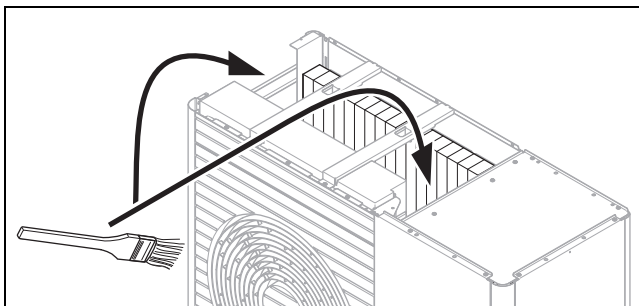
11 Przegląd i konserwacja

11.6 Sprawdzenie/czyszczenie parowacza

1. Sprawdzić parownik wzrokowo od tyłu przez kratkę wlotu powietrza.
2. Sprawdzić, czy między płytkami nie nagromadził się brud lub czy nie występują na nich osady.

Warunek: Wymagane czyszczenie

- ▶ Zdemontować obudowę górną. (→ strona 67)
- ▶ Zdemontować lewą boczną część obudowy. (→ strona 67)



- ▶ Wyczyścić szczelinę między płytkami miękką szczotką. Nie dopuszczać, aby płytki się wygięły.
- ▶ W razie potrzeby rozprostować wygięte płytki grzebieniem.

11.7 Sprawdzenie wentylatora

1. Zdemontować obudowę górną. (→ strona 67)
2. Wymontować kratkę wylotu powietrza. (→ strona 67)
3. Obrócić wentylator ręcznie.
4. Sprawdzić swobodne obracanie się wentylatora.

11.8 Kontrola/czyszczenie odpływu kondensatu

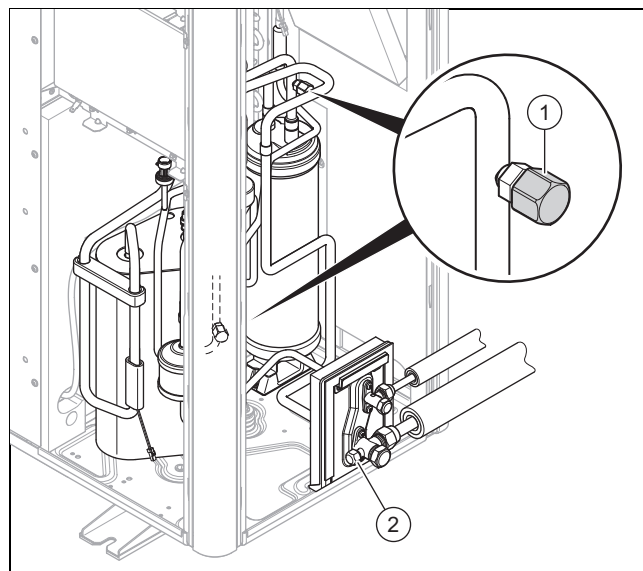
1. Zdemontować obudowę górną. (→ strona 67)
2. Sprawdzić komorę kondensatu i przewód odpływu kondensatu wzrokowo od góry.
3. Sprawdzić, czy w komorze kondensatu lub w przewodzie odpływowym kondensatu nie nagromadził się brud.

Warunek: Wymagane czyszczenie

- ▶ Zdemontować lewą boczną część obudowy. (→ strona 67)
- ▶ Wyczyścić komorę kondensatu i przewód odpływu kondensatu.
- ▶ Sprawdzić swobodny odpływ wody. Dolać około 1 litra wody do komory kondensatu.

11.9 Sprawdzenie obiegu czynnika chłodniczego

1. Zdemontować obudowę górną. (→ strona 67)
2. Zdemontować osłonę zaworów odcinających. (→ strona 71)
3. Zdemontować prawą boczną część obudowy. (→ strona 67)
4. Zdjąć przednią osłonę. (→ strona 67)



5. Sprawdzić, czy części przewodów rurowych nie są zanieczyszczone ani skorodowane.
6. Sprawdzić osłony (1) wewnętrznych przyłączy konserwacyjnych pod kątem prawidłowego zamocowania.
7. Sprawdzić osłonę (2) zewnętrznego przyłącza konserwacyjnego pod kątem prawidłowego zamocowania.
8. Sprawdzić, czy izolacja termiczna przewodów czynnika chłodniczego nie jest uszkodzona.
9. Sprawdzić, czy przewody czynnika chłodniczego są ułożone bez załamań.

11.10 Kontrola szczelności obiegu czynnika chłodniczego

Zakres stosowalności: Produkty, w których ilość czynnika chłodniczego $\geq 2,4$ kg

1. Upewnić się, że ta coroczna kontrola szczelności w obiegu czynnika chłodniczego wykonywana jest zgodnie z rozporządzeniem (EU) Nr. 517/2014.
2. Zdemontować obudowę górną. (→ strona 67)
3. Zdemontować osłonę zaworów odcinających. (→ strona 71)
4. Zdemontować prawą boczną część obudowy. (→ strona 67)
5. Zdjąć przednią osłonę. (→ strona 67)
6. Sprawdzić, czy komponenty w obiegu czynnika chłodniczego i przewodach czynnika chłodniczego nie są uszkodzone, skorodowane i czy nie wypływa olej.
7. Sprawdzić szczelność komponentów w obiegu czynnika chłodniczego i przewody czynnika chłodniczego. Użyć lokalizatora nieszczelności czynnika chłodniczego odpowiedniego do kontroli precyzyjnej.
8. Udokumentować wynik kontroli szczelności w dzienniku stanowiska.

11.11 Sprawdzenie przyłączy elektrycznych

1. Otworzyć skrzynkę elektroniczną. (→ strona 74)
2. Sprawdzić wszystkie przyłącza elektryczne pod kątem dobrego zamocowania we wtykach lub zaciskach.
3. Sprawdzić uziemienie.
4. Sprawdzić, czy kabel przyłącza sieci nie jest uszkodzony.

11.12 Sprawdzenie małych stoppek gumowych pod kątem zużycia

1. Sprawdzić, czy małe stopki gumowe są wyraźnie spęczniałe.
2. Sprawdzić, czy na małych stopkach gumowych występują wyraźne pęknięcia.
3. Sprawdzić, czy na złączu śrubowym małych stoppek gumowych wystąpiła znaczna korozja.

Warunek: Wymagana wymiana

- ▶ Nabyć i zamontować nowe stopki gumowe.

11.13 Kończenie przeglądu i konserwacji

- ▶ Zamontować elementy obudowy.
- ▶ Włączyć zasilanie elektryczne i produkt.
- ▶ Uruchomić produkt.
- ▶ Wykonać test działania oraz kontrolę bezpieczeństwa.

12 Wyłączenie z eksploatacji

12.1 Okresowe wyłączenie produktu

1. Wyłączyć w budynku rozłącznik (wyłącznik zabezpieczenia linii) podłączony do produktu.
2. Odłączyć produkt od zasilania elektrycznego.

12.2 Ostateczne wyłączenie produktu z eksploatacji

1. Wyłączyć w budynku rozłącznik (wyłącznik zabezpieczenia linii) podłączony do produktu.
2. Odłączyć produkt od zasilania elektrycznego.



Ostrożnie!

Ryzyko strat materialnych podczas odsysania czynnika chłodniczego!

Podczas odsysania czynnika chłodniczego może dojść do szkód materialnych z powodu zamarznięcia.

- ▶ Zapewnić, aby podczas odsysania czynnika chłodniczego przez skraplacz (wymiennik ciepła) jednostki wewnętrznej od strony wtórnej przepływała woda grzewcza lub był on całkowicie opróżniony.

3. Odessać czynnik chłodniczy.
4. Produkt i jego podzespoły przekazać do utylizacji lub recyklingu.

13 Recykling i usuwanie odpadów

13.1 Recykling i usuwanie odpadów

Usuwanie opakowania

- ▶ Zutilizować opakowania transportowe w sposób prawidłowy.
- ▶ Przestrzegać wszystkich odnośnych przepisów.

13.2 Utylizacja czynnika chłodniczego



Ostrzeżenie!

Niebezpieczeństwo skażenia środowiska!

Produkt zawiera czynnik chłodniczy R410A. Czynnik chłodniczy nie może przedostać się do atmosfery. R410A to fluorowany gaz cieplarniany wymieniony w protokole z Kioto o wskaźniku GWP 2088 (GWP = Global Warming Potential).

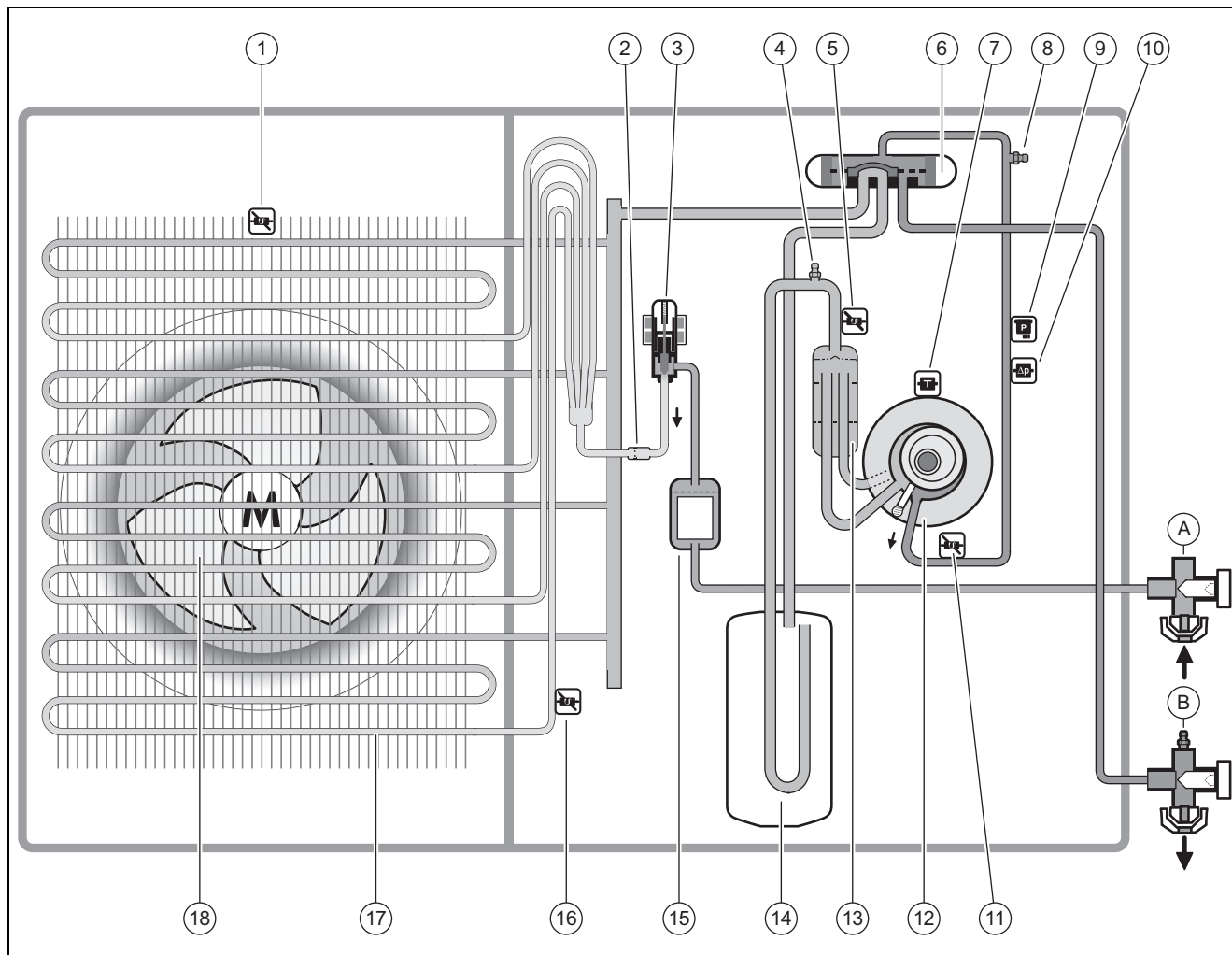
- ▶ Czynnik chłodniczy znajdujący się w produkcie należy przed utylizacją produktu całkowicie spuścić do odpowiedniego zbiornika, aby następnie oddać go do recyklingu lub utylizacji zgodnie z przepisami.

- ▶ Upewnić się, że utylizację czynnika chłodniczego przeprowadza wykwalifikowany instalator.

Załącznik

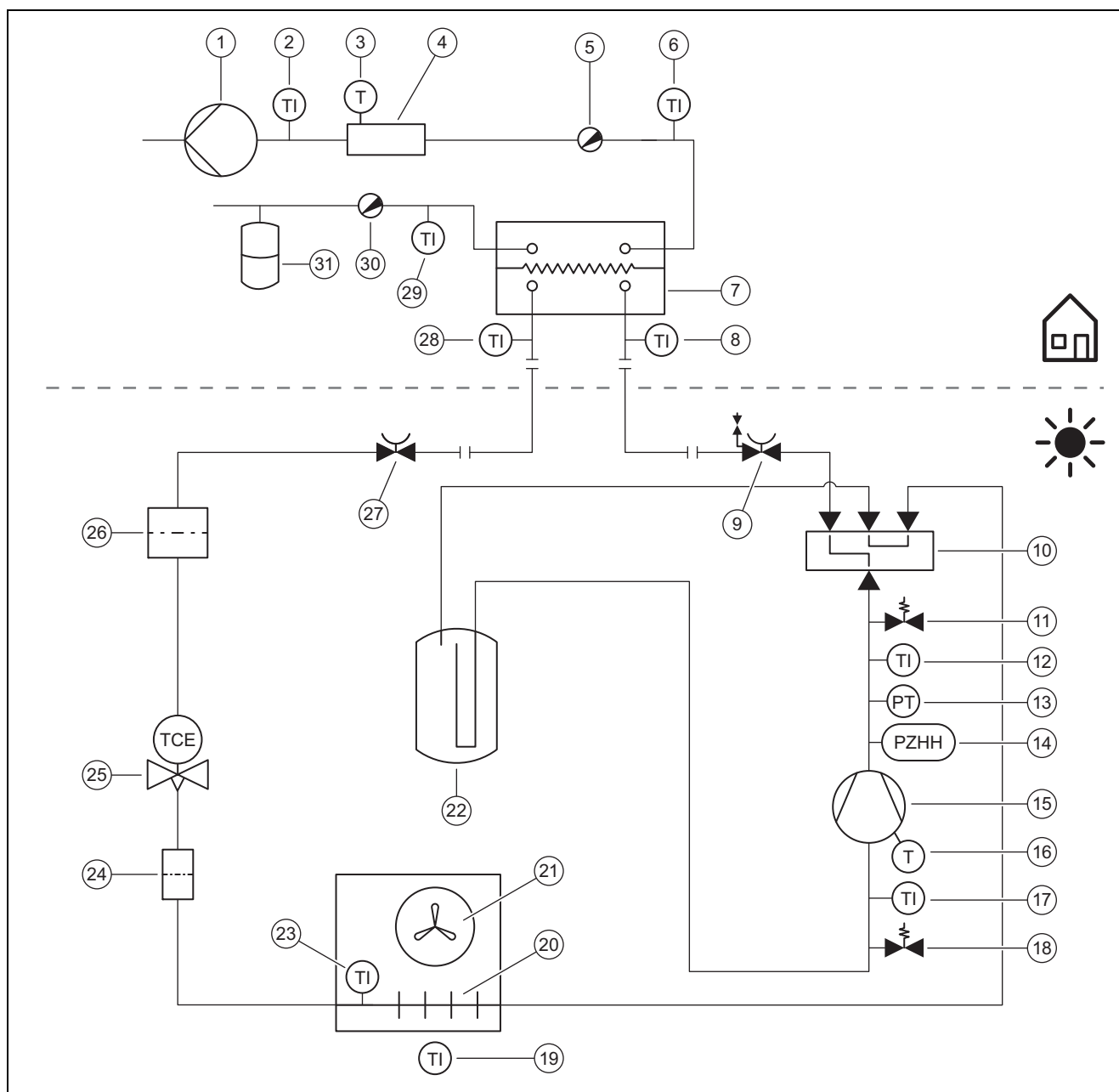
Załącznik

A Schemat działania



1	Czujnik temperatury, na wlocie powietrza	A	Przyłącze przewodu cieczy (połączenie kielichowe)
2	Filtr	B	Przyłącze przewodu gazu gorącego (połączenie kielichowe)
3	Elektryczny zawór rozprężny	11	Czujnik temperatury, za sprężarką
4	Przyłącze konserwacyjne, w zakresie niskiego ciśnienia	12	Sprężarka
5	Czujnik temperatury, przed sprężarką	13	Separator czynnika chłodniczego
6	Zawór 4-drogowy przełączający	14	Kolektor czynnika chłodniczego
7	Czujnik temperatury, na sprężarce	15	Filtr/osuszacz
8	Przyłącze konserwacyjne, w zakresie wysokiego ciśnienia	16	Czujnik temperatury, na parowniku
9	Czujnik ciśnienia	17	Parowacz (wymiennik ciepła)
10	Czujnik kontrolny ciśnienia	18	Wentylator

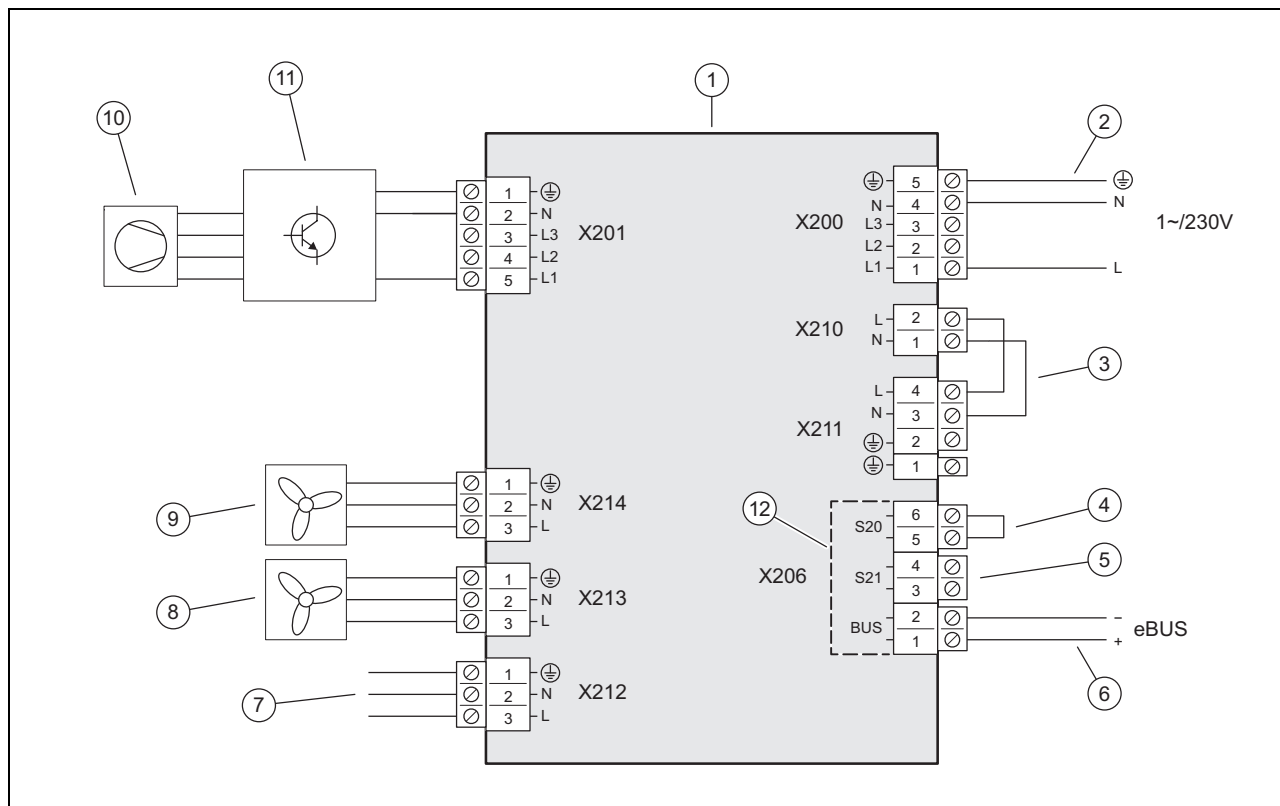
B Urządzenia zabezpieczające



1	Pompa obiegu grzewczego	15	Sprężarka, z separatorem czynnika chłodniczego
2	Czujnik temperatury, za dodatkowym urządzeniem grzewczym	16	Ogranicznik temperatury, na sprężarce
3	Ogranicznik temperatury	17	Czujnik temperatury, przed sprężarką
4	Elektryczne ogrzewanie dodatkowe	18	Przyłącze konserwacyjne, w zakresie niskiego ciśnienia
5	Odpowietrznik	19	Czujnik temperatury, wlot powietrza
6	Czujnik temperatury, zasilanie obiegu grzewczego	20	Parownik (wymiennik ciepła)
7	Skraplacz (wymiennik ciepła)	21	Wentylator
8	Czujnik temperatury, przed skraplaczem	22	Kolektor czynnika chłodniczego
9	Zawór odcinający, przewód gorącego gazu	23	Czujnik temperatury, na parowniku
10	Zawór 4-drogowy przełączający	24	Filtr
11	Przyłącze konserwacyjne, w zakresie wysokiego ciśnienia	25	Elektryczny zawór rozprężny
12	Czujnik temperatury, za sprężarką	26	Filtr/osuszacz
13	Czujnik ciśnienia, w zakresie wysokiego ciśnienia	27	Zawór odcinający, przewód cieczy
14	Czujnik kontrolny ciśnienia, w zakresie wysokiego ciśnienia	28	Czujnik temperatury, za skraplaczem

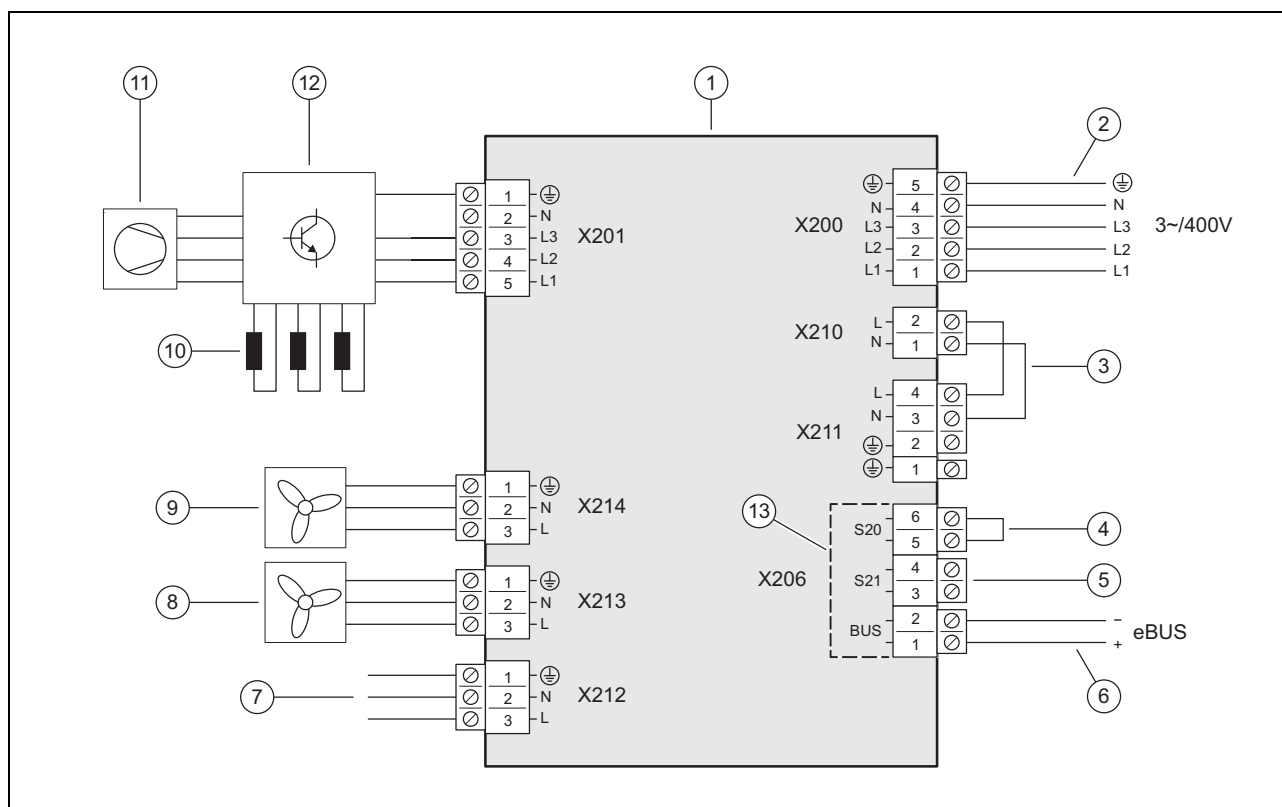
C Schemat połączeń

C.1 Schemat połączeń, część 1a, do przyłącza 1~/230V



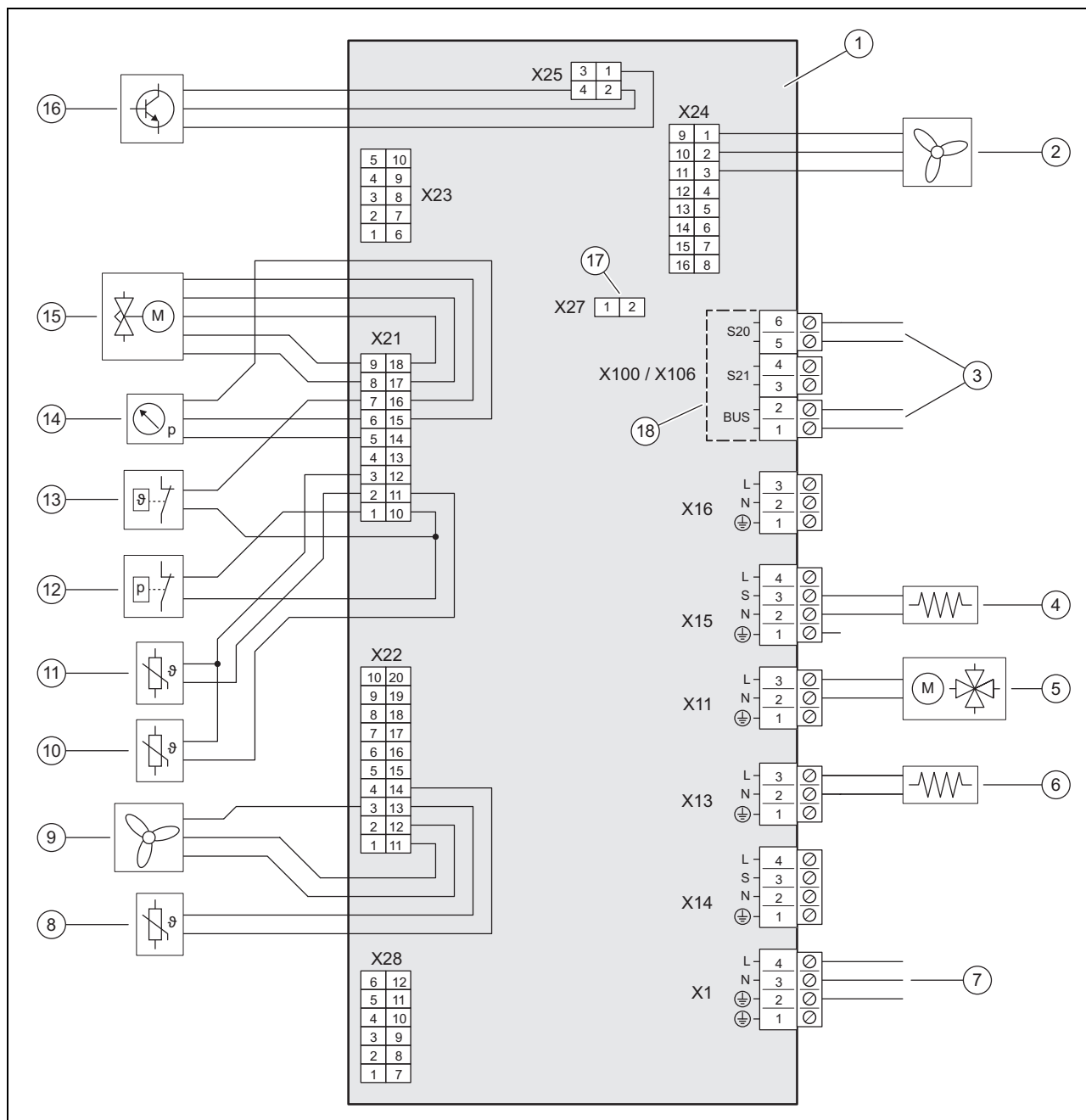
1	Płytkę elektroniczną INSTALLER BOARD	7	Połączenie z płytką elektroniczną HMU
2	Przyłącze zasilania elektrycznego	8	Zasilanie wentylatora 2, jeżeli jest
3	Mostek, w zależności od rodzaju przyłącza (blokada zakładu energetycznego)	9	Zasilanie wentylatora 1
4	Wejście maksymalnego termostatu, nieużywane	10	Sprężarka
5	Wejście S21, nieużywane	11	Zespół konstrukcyjny INVERTER
6	Przyłącze przewodu eBUS	12	Zakres niskiego napięcia bezpieczeństwa (SELV)

C.2 Schemat połączeń, część 1b, do przyłącza 3~/400V



1	Płytkę elektroniczną INSTALLER BOARD	8	Zasilanie wentylatora 2 (tylko w przypadku produktu z HA 10-5 i HA 12-5)
2	Przyłącze zasilania elektrycznego	9	Zasilanie wentylatora 1
3	Mostek, w zależności od rodzaju przyłącza (blokada zakładu energetycznego)	10	Dławienie (tylko w przypadku produktu HA 10-5 i HA 12-5)
4	Wejście maksymalnego termostatu, nieużywane	11	Sprężarka
5	Wejście S21, nieużywane	12	Zespół konstrukcyjny INVERTER
6	Przyłącze przewodu eBUS	13	Zakres niskiego napięcia bezpieczeństwa (SELV)
7	Połączenie z płytką elektroniczną HMU		

C.3 Schemat połączeń, część 2



- | | | | |
|---|--|----|--|
| 1 | Płytkę elektroniczną HMU | 10 | Czujnik temperatury, za sprężarką |
| 2 | Załączanie wentylatora 2, jeżeli jest | 11 | Czujnik temperatury, przed sprężarką |
| 3 | Połączenie z płytą elektroniczną INSTALLER BOARD | 12 | Czujnik kontrolny ciśnienia |
| 4 | Ogrzewanie skrzyni korbowej | 13 | Czujnik temperatury |
| 5 | Zawór 4-drogowy przełączający | 14 | Czujnik ciśnienia |
| 6 | Ogrzewanie miski kondensatu | 15 | Elektroniczny zawór rozprężny |
| 7 | Połączenie z płytą elektroniczną INSTALLER BOARD | 16 | Załączenie zespołu konstrukcyjnego INVERTER |
| 8 | Czujnik temperatury, na wlocie powietrza | 17 | Gniazdo opornika kodującego trybu chłodzenia |
| 9 | Załączanie wentylatora 1 | 18 | Zakres niskiego napięcia bezpieczeństwa (SELV) |

D Prace przeglądowo-konserwacyjne

#	Praca konserwacyjna	Termin	
1	Czyszczenie produktu	Co roku	77
2	Sprawdzenie/czyszczenie parowacza	Co roku	78
3	Sprawdzenie wentylatora	Co roku	78
4	Kontrola/czyszczenie odpływu kondensatu	Co roku	78
5	Sprawdzenie obiegu czynnika chłodniczego	Co roku	78
6	Zakres stosowalności: Produkty, w których ilość czynnika chłodniczego $\geq 2,4$ kg Kontrola szczelności obiegu czynnika chłodniczego	Co roku	78
7	Sprawdzenie przyłączy elektrycznych	Co roku	79
8	Sprawdzenie małych stopek gumowych pod kątem zużycia	Co roku po 3 latach	79

E Dane techniczne



Wskazówka

Poniższe dane mocy obowiązują tylko dla nowych produktów z czystymi wymiennikami ciepła.



Wskazówka

Dane o wydajności obejmują również cichą pracę (tryb z mniejszą emisją hałasu).



Wskazówka

Dane wydajności są ustalane specjalną metodą kontroli. Informacje na ten temat podane są przez producenta produktu jako „metoda kontroli danych wydajności”.

Dane techniczne - informacje ogólne

	HA 3-5 OS 230V	HA 5-5 OS 230V	HA 7-5 OS 230V	HA 10-5 OS 230V	HA 10-5 OS	HA 12-5 OS 230V	HA 12-5 OS
Szerokość	1 100 mm	1 100 mm	1 100 mm	1 100 mm	1 100 mm	1 100 mm	1 100 mm
Wysokość	765 mm	765 mm	965 mm	1 565 mm	1 565 mm	1 565 mm	1 565 mm
Głębokość	450 mm	450 mm	450 mm	450 mm	450 mm	450 mm	450 mm
Ciężar, z opakowaniem	105 kg	105 kg	138 kg	226 kg	226 kg	226 kg	226 kg
Ciężar, urządzenie gotowe do pracy	82 kg	82 kg	113 kg	191 kg	191 kg	191 kg	191 kg
Napięcie znamionowe	230 V (+10%/-15%), 50 Hz, 1~/N/PE	230 V (+10%/-15%), 50 Hz, 1~/N/PE	230 V (+10%/-15%), 50 Hz, 1~/N/PE	230 V (+10%/-15%), 50 Hz, 1~/N/PE	400 V (+10%/-15%), 50 Hz, 3~/N/PE	230 V (+10%/-15%), 50 Hz, 1~/N/PE	400 V (+10%/-15%), 50 Hz, 3~/N/PE
Moc znamionowa, maksymalna	2,96 kW	2,96 kW	3,84 kW	4,90 kW	7,60 kW	4,90 kW	7,60 kW
Prąd nominalny, maksymalny	11,5 A	11,5 A	14,9 A	21,3 A	13,5 A	21,3 A	13,5 A
Prąd rozruchowy	11,5 A	11,5 A	14,9 A	21,3 A	13,5 A	21,3 A	13,5 A
Stopień ochrony	IP 15 B	IP 15 B	IP 15 B	IP 15 B	IP 15 B	IP 15 B	IP 15 B
Typ bezpiecznika	Charakterystyka C, zwłoczny, załączany 1-biegunowo	Charakterystyka C, zwłoczny, załączany 1-biegunowo	Charakterystyka C, zwłoczny, załączany 1-biegunowo	Charakterystyka C, zwłoczny, załączany 1-biegunowo	Charakterystyka C, zwłoczny, załączany 3-biegunowo	Charakterystyka C, zwłoczny, załączany 1-biegunowo	Charakterystyka C, zwłoczny, załączany 3-biegunowo
Kategoria przepięciowa	II	II	II	II	II	II	II
Wentylator, pobór mocy	50 W	50 W	50 W	50 W	50 W	50 W	50 W
Wentylator, liczba	1	1	1	2	2	2	2

	HA 3-5 OS 230V	HA 5-5 OS 230V	HA 7-5 OS 230V	HA 10-5 OS 230V	HA 10-5 OS	HA 12-5 OS 230V	HA 12-5 OS
Wentylator, liczba obrotów, maksymalna	620 obr./min	620 obr./min	620 obr./min	680 obr./min	680 obr./min	680 obr./min	680 obr./min
Wentylator, strumień powietrza, maksymalny	2 300 m³/h	2 300 m³/h	2 300 m³/h	5 100 m³/h	5 100 m³/h	5 100 m³/h	5 100 m³/h

Dane techniczne – obieg czynnika chłodzącego

	HA 3-5 OS 230V	HA 5-5 OS 230V	HA 7-5 OS 230V	HA 10-5 OS 230V	HA 10-5 OS	HA 12-5 OS 230V	HA 12-5 OS
Materiał, przewód czynnika chłodniczego	Miedź	Miedź	Miedź	Miedź	Miedź	Miedź	Miedź
Pojedyncza długość, przewód czynnika chłodniczego, minimalna	3 m	3 m	3 m	3 m	3 m	3 m	3 m
Pojedyncza długość przewodu czynnika chłodniczego, maksymalna, jednostka zewnętrzna nad jednostką wewnętrzną	40 m	40 m	40 m	40 m	40 m	40 m	40 m
Dozwolona różnica wysokości, jednostka zewnętrzna nad jednostką wewnętrzną	30 m	30 m	30 m	30 m	30 m	30 m	30 m
Pojedyncza długość przewodu czynnika chłodniczego, maksymalna, jednostka wewnętrzna nad jednostką zewnętrzną	25 m	25 m	25 m	25 m	25 m	25 m	25 m
Dozwolona różnica wysokości, jednostka wewnętrzna nad jednostką zewnętrzną	10 m	10 m	10 m	10 m	10 m	10 m	10 m
Technika przyłączeniowa, przewód czynnika chłodniczego	Połączenie kielichowe	Połączenie kielichowe	Połączenie kielichowe	Połączenie kielichowe	Połączenie kielichowe	Połączenie kielichowe	Połączenie kielichowe
Średnica zewnętrzna, przewód gorącego gazu	1/2 " (12,7 mm)	1/2 " (12,7 mm)	5/8 " (15,875 mm)	5/8 " (15,875 mm)	5/8 " (15,875 mm)	5/8 " (15,875 mm)	5/8 " (15,875 mm)
Średnica zewnętrzna, przewód cieczy	1/4 " (6,35 mm)	1/4 " (6,35 mm)	3/8 " (9,575 mm)	3/8 " (9,575 mm)	3/8 " (9,575 mm)	3/8 " (9,575 mm)	3/8 " (9,575 mm)
Minimalna grubość ścian, przewód gorącego gazu	0,8 mm	0,8 mm	0,95 mm	0,95 mm	0,95 mm	0,95 mm	0,95 mm
Minimalna grubość ścian, przewód cieczy	0,8 mm	0,8 mm	0,8 mm	0,8 mm	0,8 mm	0,8 mm	0,8 mm
Czynnik chłodniczy, typ	R410A	R410A	R410A	R410A	R410A	R410A	R410A
Czynnik chłodniczy, ilość napełnienia	1,50 kg	1,50 kg	2,39 kg	3,60 kg	3,60 kg	3,60 kg	3,60 kg
Czynnik chłodniczy, Global Warming Potential (GWP)	2088	2088	2088	2088	2088	2088	2088
Czynnik chłodniczy, ekwiwalent CO ₂	3,13 t	3,13 t	4,99 t	7,52 t	7,52 t	7,52 t	7,52 t
Dozwolone ciśnienie robocze, maksymalne	4,15 MPa (41,50 bar)	4,15 MPa (41,50 bar)	4,15 MPa (41,50 bar)	4,15 MPa (41,50 bar)	4,15 MPa (41,50 bar)	4,15 MPa (41,50 bar)	4,15 MPa (41,50 bar)
Sprężarka, rodzaj budowy	Mimośrodowa	Mimośrodowa	Mimośrodowa	Mimośrodowa	Mimośrodowa	Mimośrodowa	Mimośrodowa
Sprężarka, typ oleju	specjalny poliwinylester (PVE)	specjalny poliwinylester (PVE)	specjalny poliwinylester (PVE)	specjalny poliwinylester (PVE)	specjalny poliwinylester (PVE)	specjalny poliwinylester (PVE)	specjalny poliwinylester (PVE)
Sprężarka, regulacja	elektroniczna	elektroniczna	elektroniczna	elektroniczna	elektroniczna	elektroniczna	elektroniczna

Dane techniczne – granice zastosowania, tryb ogrzewania

	HA 3-5 OS 230V	HA 5-5 OS 230V	HA 7-5 OS 230V	HA 10-5 OS 230V	HA 10-5 OS	HA 12-5 OS 230V	HA 12-5 OS
Temperatura powietrza, minimalna	-20 °C	-20 °C	-20 °C	-20 °C	-20 °C	-20 °C	-20 °C
Temperatura powietrza, maksymalna	20 °C	20 °C	20 °C	20 °C	20 °C	20 °C	20 °C
Temperatura powietrza, minimalna, przy podgrzewaniu ciepłej wody	-20 °C	-20 °C	-20 °C	-20 °C	-20 °C	-20 °C	-20 °C
Temperatura powietrza, maksymalna, przy podgrzewaniu ciepłej wody	43 °C	43 °C	43 °C	43 °C	43 °C	43 °C	43 °C

Dane techniczne – granice zastosowania, tryb chłodzenia

	HA 3-5 OS 230V	HA 5-5 OS 230V	HA 7-5 OS 230V	HA 10-5 OS 230V	HA 10-5 OS	HA 12-5 OS 230V	HA 12-5 OS
Temperatura powietrza, minimalna	15 °C	15 °C	15 °C	15 °C	15 °C	15 °C	15 °C
Temperatura powietrza, maksymalna	46 °C	46 °C	46 °C	46 °C	46 °C	46 °C	46 °C

Dane techniczne – moc, tryb ogrzewania

	HA 3-5 OS 230V	HA 5-5 OS 230V	HA 7-5 OS 230V	HA 10-5 OS 230V	HA 10-5 OS	HA 12-5 OS 230V	HA 12-5 OS
Moc ogrzewania, A2/W35	2,50 kW	3,40 kW	4,60 kW	8,30 kW	8,30 kW	8,30 kW	8,30 kW
Współczynnik efektywności, COP, EN 14511, A2/W35	3,80	3,80	3,80	3,90	3,90	3,70	3,70
Pobór mocy, rzeczywistej, A2/W35	0,66 kW	0,89 kW	1,21 kW	2,13 kW	2,13 kW	2,24 kW	2,24 kW
Pobór prądu, A2/W35	3,20 A	4,40 A	5,50 A	10,20 A	3,30 A	10,50 A	3,40 A
Moc ogrzewania, A7/W35	3,20 kW	4,50 kW	5,80 kW	9,80 kW	9,80 kW	10,30 kW	10,30 kW
Współczynnik efektywności, COP, EN 14511, A7/W35	5,00	4,80	4,70	4,70	4,70	4,60	4,60
Pobór mocy, rzeczywistej, A7/W35	0,64 kW	0,94 kW	1,23 kW	2,09 kW	2,09 kW	2,24 kW	2,24 kW
Pobór prądu, A7/W35	3,20 A	4,60 A	5,80 A	9,90 A	3,20 A	10,50 A	3,50 A
Moc ogrzewania, A7/W45	3,10 kW	4,10 kW	5,50 kW	9,10 kW	9,10 kW	9,70 kW	9,70 kW
Współczynnik efektywności, COP, EN 14511, A7/W45	3,60	3,50	3,60	3,50	3,50	3,50	3,50
Pobór mocy, rzeczywistej, A7/W45	0,86 kW	1,17 kW	1,53 kW	2,60 kW	2,60 kW	2,77 kW	2,77 kW
Pobór prądu, A7/W45	4,10 A	5,40 A	6,80 A	12,00 A	4,10 A	12,70 A	4,30 A
Moc ogrzewania, A7/W55	2,80 kW	3,70 kW	5,00 kW	10,40 kW	10,40 kW	11,00 kW	11,00 kW
Współczynnik efektywności, COP, EN 14511, A7/W55	2,60	2,70	2,70	2,80	2,80	2,80	2,80
Pobór mocy, rzeczywistej, A7/W55	1,08 kW	1,37 kW	1,85 kW	3,71 kW	3,71 kW	3,93 kW	3,93 kW
Pobór prądu, A7/W55	4,90 A	6,30 A	8,00 A	17,00 A	5,80 A	18,30 A	6,20 A
Moc ogrzewania, A-7/W35	3,60 kW	4,90 kW	6,70 kW	10,20 kW	10,20 kW	11,90 kW	11,90 kW
Współczynnik efektywności, COP, EN 14511, A-7/W35	3,20	2,70	2,70	2,80	2,80	2,50	2,50
Pobór mocy, skuteczna, A-7/W35	1,13 kW	1,81 kW	2,48 kW	3,64 kW	3,64 kW	4,76 kW	4,76 kW
Pobór prądu, A-7/W35	5,40 A	8,60 A	11,80 A	17,40 A	5,70 A	22,70 A	7,50 A
Moc ogrzewania, A-7/W35, praca cicha 40%	3,20 kW	3,20 kW	4,20 kW	7,50 kW	7,50 kW	7,50 kW	7,50 kW
Współczynnik efektywności, COP, EN 14511, A-7/W35, praca cicha 40%	3,10	3,10	3,10	2,90	2,90	2,90	2,90

Załącznik

	HA 3-5 OS 230V	HA 5-5 OS 230V	HA 7-5 OS 230V	HA 10-5 OS 230V	HA 10-5 OS	HA 12-5 OS 230V	HA 12-5 OS
Moc ogrzewania, A-7/W35, praca cicha 50%	2,70 kW	2,70 kW	3,50 kW	6,30 kW	6,30 kW	6,30 kW	6,30 kW
Wskaźnik mocy, COP, EN 14511, A-7/W35, praca cicha 50%	3,20	3,20	3,20	3,00	3,00	3,00	3,00
Moc ogrzewania, A-7/W35, praca cicha 60%	2,20 kW	2,20 kW	2,80 kW	5,10 kW	5,10 kW	5,10 kW	5,10 kW
Współczynnik efektywności, COP, EN 14511, A-7/W35, praca cicha 60%	3,20	3,20	3,20	2,90	2,90	2,90	2,90

Dane techniczne – moc, tryb chłodzenia

	HA 3-5 OS 230V	HA 5-5 OS 230V	HA 7-5 OS 230V	HA 10-5 OS 230V	HA 10-5 OS	HA 12-5 OS 230V	HA 12-5 OS
Moc chłodzenia, A35/W18	4,90 kW	4,90 kW	6,30 kW	12,80 kW	12,80 kW	12,80 kW	12,80 kW
Stopień skuteczności ener- getycznej, EER, EN 14511, A35/W18	4,00	4,00	3,80	3,40	3,40	3,40	3,40
Pobór mocy, rzeczywistej, A35/W18	1,23 kW	1,23 kW	1,66 kW	3,76 kW	3,76 kW	3,76 kW	3,76 kW
Pobór prądu, A35/W18	6,00 A	6,00 A	7,90 A	17,40 A	5,90 A	17,40 A	5,90 A
Moc chłodzenia, A35/W7	3,20 kW	3,20 kW	4,40 kW	8,80 kW	8,80 kW	8,80 kW	8,80 kW
Stopień skuteczności ener- getycznej, EER, EN 14511, A35/W7	2,80	2,80	2,80	2,60	2,60	2,60	2,60
Pobór mocy, rzeczywistej, A35/W7	1,14 kW	1,14 kW	1,57 kW	3,38 kW	3,38 kW	3,38 kW	3,38 kW
Pobór prądu, A35/W7	5,40 A	5,40 A	7,30 A	15,50 A	5,10 A	15,50 A	5,10 A

Dane techniczne – emisje hałasu, tryb ogrzewania

	HA 3-5 OS 230V	HA 5-5 OS 230V	HA 7-5 OS 230V	HA 10-5 OS 230V	HA 10-5 OS	HA 12-5 OS 230V	HA 12-5 OS
Poziom hałasu, EN 12102, EN ISO 9614-1, A7/W35	51 dB(A)	53 dB(A)	54 dB(A)	58 dB(A)	58 dB(A)	59 dB(A)	58 dB(A)
Poziom hałasu, EN 12102, EN ISO 9614-1, A7/W45	51 dB(A)	53 dB(A)	55 dB(A)	59 dB(A)	58 dB(A)	59 dB(A)	59 dB(A)
Poziom hałasu, EN 12102, EN ISO 9614-1, A7/W55	53 dB(A)	54 dB(A)	54 dB(A)	60 dB(A)	60 dB(A)	60 dB(A)	60 dB(A)
Moc akustyczna, EN 12102, EN ISO 9614-1, A-7/W35, praca cicha 40%	52 dB(A)	52 dB(A)	52 dB(A)	57 dB(A)	59 dB(A)	57 dB(A)	59 dB(A)
Moc akustyczna, EN 12102, EN ISO 9614-1, A-7/W35, praca cicha 50%	50 dB(A)	50 dB(A)	50 dB(A)	56 dB(A)	57 dB(A)	56 dB(A)	57 dB(A)
Moc akustyczna, EN 12102, EN ISO 9614-1, A-7/W35, praca cicha 60%	46 dB(A)	46 dB(A)	48 dB(A)	53 dB(A)	55 dB(A)	53 dB(A)	55 dB(A)

Dane techniczne – emisje hałasu, tryb chłodzenia

	HA 3-5 OS 230V	HA 5-5 OS 230V	HA 7-5 OS 230V	HA 10-5 OS 230V	HA 10-5 OS	HA 12-5 OS 230V	HA 12-5 OS
Poziom hałasu, EN 12102, EN ISO 9614-1, A35/W18	54 dB(A)	54 dB(A)	56 dB(A)	59 dB(A)	59 dB(A)	59 dB(A)	59 dB(A)
Poziom hałasu, EN 12102, EN ISO 9614-1, A35/W7	54 dB(A)	54 dB(A)	55 dB(A)	58 dB(A)	59 dB(A)	58 dB(A)	59 dB(A)

Country specifics

1 HU, Magyarország

– Hungary –

1.1 Garancia

A gyártó garanciájával kapcsolatos kérdéseire a hátoldalon megadott elérhetőségeken kaphat választ.

1.2 Vevőszolgálat

Vevőszolgálatunk elérhetőségeit a hátoldalon megadott címen, illetve a www.saunierduval.hu internetes oldalon találhatja meg.

2 PL, Polska

– Poland –

2.1 Gwarancja

Informacje dotyczące gwarancji producenta można uzyskać zwracając się pod adres kontaktowy podany na odwrocie.

2.2 Serwis techniczny

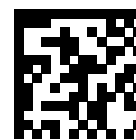
Dane kontaktowe naszego serwisu technicznego podano wraz z adresem na odwrocie lub są one dostępne na stronie www.saunierduval.pl.

Publisher/manufacturer

SDECCI SAS

17, rue de la Petite Baratte – 44300 Nantes

Téléphone +33 24068 1010 – Fax +33 24068 1053



0020264947_03

0020264947_03 – 24.06.2019

Supplier

Vaillant Saunier Duval Kft.

Office Campus Irodaház

A épület, II. emelet

1097 Budapest – Gubacsi út 6.

Tel +36 1 283 0553 – Telefax +36 1 283 0554

info@saunierduval.hu – www.saunierduval.hu

Vaillant Saunier Duval Sp. z.o.o.

Al. Krakowska 106 – 02-256 Warszawa

Tel. 022 3230180 – Fax 022 3230113

Infolinia 801 806666

info@saunierduval.pl – www.saunierduval.pl

© These instructions, or parts thereof, are protected by copyright and may be reproduced or distributed only with the manufacturer's written consent.