



Fűtés



Hűtés



Megújuló energiák

Termékkatalógus 2020



aroTHERM plus hőszivattyú

Évtizedekre szóló döntés.
Egy nap alatt is telepíthető.



Fűtési hőszivattyúk (levegő/víz)

aroTHERM plus VWL 55/6 A - VWL 125/6 A



Főbb jellemzők

- Kompakt és helytakarékos, monoblokk hőszivattyú
- Magas előremenő fűtővíz hőmérsékletek régebbi rendszereken történő alkalmazás esetén is
- Inverteres kompresszor (a teljesítmény folyamatosan az aktuális hőszükséglethez illeszkedik)
- Gyárilag beépített aktív hűtési funkció
- Sound Safe System a rendkívül halk üzem biztosításáért
- Utólag is integrálható egy már meglévő fűtési rendszerbe
- Hibrid rendszerben bivalens alternatív, párhuzamos vagy a triVAL paraméterrel költség-optimalizált üzem lehetséges
- A napelemes rendszer által megtermelt saját energia intelligens felhasználása (PV ready)

A termék felszereltsége

- Nagyhatékonyságú szivattyú és szenzor-vezérelt hűtőkör
- Modulációs működésű ventilátor zajcsökkentő funkcióval
- Biztonságos hőcserélő (dupla falú kondenzátor)
- Automatikus légtelenítő szelep
- Integrált környezeti energiahozam kijelzés

Szállítási terjedelem

- aroTHERM VWL hőszivattyú
- Kondenzvíz elvezető

- Tömítések tasakja
- Légtelenítő cső
- Kezelési- és szerelési útmutató

Tudnivaló!

A multiMATIC 700 vagy a sensoCOMFORT 720 időjárás-követő rendszerszabályozót minden esetben külön kell megrendelni. A 10 és 12 kW-os típusok egy- és háromfázisú kivitelben is kaphatók!

Megnevezés		aroTHERM			
		VWL 55/6 A	VWL 75/6 A	VWL 105/6 A	VWL 125/6 A
Rendelési szám (230 V) (400 V)		0010023442 -	0010023443 -	0010023444 0010023445	0010023446 0010023447
Nettó listaár		lásd: www.vaillant.hu			
Helyiségfűtés energia-hat. oszt. 35°C /55°C (A+++ - D)		A**	A**	A**	A**
Csomag energia-hatékonys. osztály (55°C) (A+++ - D)		A+++	A+++	A+++	A+++
Átlagos SCOP érték (35°C / 55°C)		4,58/3,25	4,6/3,35	4,98/3,58	4,88/3,68

Tudnivaló!

Az uniTOWER plus VIH QW 190/6 E kompakt beltéri egység használatát alapvetően az 5, 7 és 10 kW-os hőszivattyúkhöz javasoljuk. Technikailag a 12 kW-os készülékkel történő összekötés is lehetséges, azonban ebben az esetben számolni kell az elektromos utánfűtés magasabb üzemóra számával.

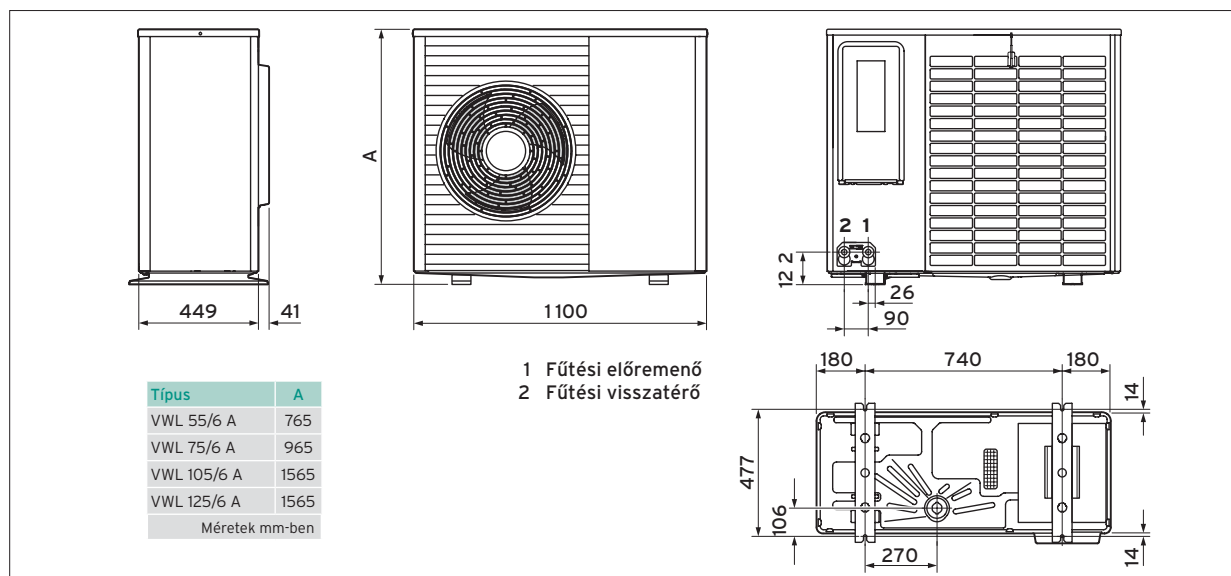
Műszaki adatok	Mértékegység	aroTHERM			
		VWL 55/6 A	VWL 75/6 A	VWL 105/6 A	VWL 125/6 A
Fűtési teljesítmény (A-7/W35, ΔT 5K)	kW	5,4	7,0	9,2	12,2
Effektív teljesítmény-felvétel	kW	2,08	2,5	3,41	4,52
Teljesítményszám (COP)		2,6	2,8	2,7	2,7
Fűtési teljesítmény (A2/W35, ΔT 5K)	kW	2,0	3,1	5,8	5,9
Effektív teljesítmény-felvétel	kW	0,51	0,76	1,26	1,28
Teljesítményszám (COP)		3,9	4,1	4,6	4,6
Fűtési teljesítmény (A7/W35, ΔT 5K)	kW	3,4	4,6	8,1	8,5
Effektív teljesítmény-felvétel	kW	0,71	0,96	1,53	1,57
Teljesítményszám (COP)		4,8	4,8	5,3	5,4
Fűtési teljesítmény (A7/W55, ΔT 5K)	kW	4,8	5,0	9,1	9,1
Effektív teljesítmény-felvétel	kW	1,71	1,72	2,94	2,94
Teljesítményszám (COP)		2,8	2,9	3,1	3,1
Az aktív hűtés teljesítménye (A35/W18)	kW	4,5	6,4	10,9	10,8
Effektív teljesítmény-felvétel	kW	1,05	1,52	2,37	2,35
Teljesítményszám (EER)		4,3	4,2	4,6	4,6
A kompresszor feszültség-ellátása		230V/50Hz	230V/50Hz	230V/400V	230V/400V
Biztosíték típusa (C)	A	16	16	16	16
Maximális működési áram	A	14,3	15	23,3 (230 V) 15 (400 V)	23,3 (230 V) 15 (400 V)
Indulási áramfelvétel (1/3-fázisú készülék)	A	14,3	15	23,3/15	23,3/15
FI-relé	mA	30	30	30	30
Fűtésoldali úrtartalom	l	1,5	2,0	2,5	2,5
A fűtési oldal max. megengedett nyomása	bar	3	3	3	3
Fűtőkör hőmérséklete (min./max.)	°C	22/75	22/75	22/75	22/75
Melegvíz-hőmérséklet (max./max. rásegítő fűtéssel)	°C	70/75	70/75	70/75	70/75
Max. hangteljesítmény szint (nappali üzem)		55,4	57	60,5	60,5
Hangnyomás „csendes” üzemmódban ¹⁾	dB(A)	18	18	22	22
Tömeg (csomagolás nélkül)	kg	123	155	218	218
Hűtőközeg (R290) ²⁾	kg	0,6	0,9	1,3	1,3

¹⁾ Q2-es irányítástechnika, 10 méteres távolságból

²⁾ Globális felmelegítési tényező (EU 517/2014 sz. rendelet szerint): 3, CO₂-egyenérték: max. 0,003 t

Befoglaló méretek és a csatlakozások elhelyezkedése

VWL 55/6 - VWL 125/6 A



Tudnivaló!

Az aroTHERM levegő/víz hőszivattyúk fűtési/hűtési, valamint COP teljesítmény-görbéi a vonatkozó tervezési segédletekben érhetőek el.

Prospektus neve: Vaillant termékkatalógus 2020
Prospektus cikkszám: V 020120 VTK 0806
Utolsó módosítás dátuma: 2020. 08.06.
Érvényes: 2020. 08. 01-től visszavonásig.

A folyamatos fejlesztéseknek köszönhetően a termékkatalógusban közölt információkban, termékképekben és műszaki tartalomban, bizonyos esetekben eltérés lehetséges. A gyártó fenntartja a jogot, hogy előzetes bejelentés nélkül megváltoztassa a katalógusban szereplő termékek bármely részletét, színét és méretét. Emellett minden erőfeszítést megteszünk annak érdekében, hogy a katalógusban közöltek megfeleljenek a valóságnak. Ez a kiadvány semmilyen esetben sem minősül ajánlattételnek a cég részéről senki számára. Vásárlóinknak azt tanácsoljuk, hogy vásárlás előtt minden esetben tájékozódjanak a terméket forgalmazó kereskedő-partnereinknél vagy képviselőnkél.

Az esetlegesen előforduló nyomdai hibákért felelősséget nem vállalunk. A katalógusban megadott adatok és képek csak tájékoztató jellegűek, így nem helyettesítik az épületgépész tervezést, illetve a termékek aktuális tervezési segédleteiben, valamint szerelési útmutatóiban szereplő helyes adatok kiírását. A Vaillant termékek importőreiként fenntartjuk a műszaki tartalom és az árak változtatásának jogát!

Kiterjesztett garancia minden 40 kW alatti névleges teljesítményű kondenzációs gázkészülékre! A tájékoztatás nem teljes körű, a részleteket keresse a szórólapon, a www.vaillant.hu weboldalon, vagy hívja a +36-1/464-7800-as központi telefonszámot. További részletes információkról, a szerződési feltételekről, a szerződött szervizpartnerek listájáról és a karbantartás részleteire vonatkozó információkról a www.vaillant.hu weboldalon értesülhet. A kiterjesztett garancia részleteiről, illetve az igénylés menetéről a +36 1 464 7800 információs számon vagy az info@vaillant.hu e-mail címen érdeklődhet.

Figyelem! A termékkatalógushoz készül a kereskedők részére egy árlista-melléklet, mely mindig az adott időszakra érvényes nettó lista árakat tartalmazza. A nettó árlistában megjelenő árak tájékoztató jellegűek. Az aktuális akciókról, kedvezményekről érdeklődjön kereskedő-partnereinknél vagy a Vaillant Saunier Duval Kft. munkatársainál a +36-1-464-7824-es telefonszámon.

Vaillant Saunier Duval Kft. - Vaillant Márkaképviselet

1097 Budapest, Gubacsi út 6/B

Office Campus Irodaház, A épület II. emelet

Telefon: +36 (1) 464-7800

www.vaillant.hu

info@vaillant.hu