

Az üzemeltető számára

## Üzemeltetési útmutató



### ecoTEC pro

Gázüzemű, fali kondenzációs készülék

HU

**Kiadó/gyártó**

**Vaillant GmbH**

Berghauser Str. 40 ■ D-42859 Remscheid  
Telefon 021 91 18-0 ■ Telefax 021 91 18-28 10  
info@vaillant.de ■ www.vaillant.de

## Tartalom

<b>1</b>	<b>Biztonság</b> .....	<b>3</b>
1.1	Kezelésre vonatkozó figyelmeztetések .....	3
1.2	Általános biztonsági utasítások .....	3
1.3	Rendeltetésszerű használat .....	5
1.4	CE-jelölés .....	5
<b>2</b>	<b>Megjegyzések a dokumentációhoz</b> .....	<b>6</b>
2.1	Tartsa be a jelen útmutatóval együtt érvényes dokumentumokban foglaltakat.....	6
2.2	A dokumentumok megőrzése .....	6
2.3	Az útmutató érvényessége .....	6
<b>3</b>	<b>A termék leírása</b> .....	<b>6</b>
3.1	Sorozatszám.....	6
3.2	A termék felépítése.....	6
3.3	A kezelőelemek áttekintése .....	6
3.4	Digitális információs és analízáló rendszer (DIA) .....	7
<b>4</b>	<b>Kezelés</b> .....	<b>7</b>
4.1	Kezelési koncepció .....	7
4.2	Alapkijelzés.....	8
4.3	Kezelési szintek .....	8
<b>5</b>	<b>Üzemeltetés</b> .....	<b>8</b>
5.1	Követelmények a telepítés helyén.....	8
5.2	A termék üzembe helyezése .....	8
5.3	Fűtés előremenő hőmérséklet beállítása.....	9
5.4	Melegvízkészítés beállítása.....	10
5.5	A termék funkcióinak lekapcsolása .....	10
5.6	A fűtési rendszer védelme a fagytól .....	11
5.7	Karbantartási igényjelzések leolvasása.....	11
<b>6</b>	<b>Hibaelhárítás</b> .....	<b>11</b>
6.1	Hibaüzenetek leolvasása.....	11
6.2	Hiba felismerése és elhárítása .....	11
6.3	Gyújtási hiba elhárítása .....	11
<b>7</b>	<b>Kiegészítő funkciók</b> .....	<b>12</b>
7.1	Élő monitoring funkció .....	12
<b>8</b>	<b>Ápolás és karbantartás</b> .....	<b>12</b>
8.1	Karbantartási szerződés kötése .....	12
8.2	A termék ápolása.....	12
8.3	A kondenzvíz elvezető vezeték és a lefolyótölcsér ellenőrzése .....	12
<b>9</b>	<b>Üzemen kívül helyezés</b> .....	<b>12</b>
9.1	A termék végleges üzemen kívül helyezése .....	12
<b>10</b>	<b>Újrahasznosítás és ártalmatlanítás</b> .....	<b>12</b>
10.1	A csomagolás ártalmatlanítása .....	12
10.2	A termék és tartozékainak ártalmatlanítása .....	12
<b>11</b>	<b>Garancia és vevőszolgálat</b> .....	<b>13</b>
11.1	Garancia .....	13
11.2	Vevőszolgálat .....	13
<b>Melléklet</b> .....	<b>14</b>	
<b>A</b>	<b>Hibák felismerése és elhárítása</b> .....	<b>14</b>
<b>B</b>	<b>Rövid üzemeltetési útmutató</b> .....	<b>15</b>
<b>Címszójegyzék</b> .....	<b>16</b>	

## 1 Biztonság

### 1.1 Kezelésre vonatkozó figyelmeztetések

#### A műveletekre vonatkozó figyelmeztetések osztályozása

A műveletekre vonatkozó figyelmeztetések osztályozása az alábbiak szerint figyelmeztető ábrákkal és jelzőszavakkal a lehetséges veszély súlyossága szerint történik:

#### Figyelmeztető jelzések és jelzőszavak



##### Veszély!

Közvetlen életveszély vagy súlyos személyi sérülések veszélye



##### Veszély!

Áramütés miatti életveszély



##### Figyelmeztetés!

Könnyebb személyi sérülés veszélye



##### Vigyázat!

Anyagi és környezeti károk kockázata

### 1.2 Általános biztonsági utasítások

#### 1.2.1 A telepítést csak szakember végezze

A termék telepítését, ellenőrzését, karbantartását és javítását, valamint a gázbeállításokat csak erre feljogosított szakemberek végezhetik.

#### 1.2.2 Hibás kezelés miatti veszély

A termék hibás kezelése miatt előre nem látható veszélyes helyzetek alakulhatnak ki.

- ▶ Gondosan olvassa át ezt az útmutatót.
- ▶ Minden, a termék kezelése közben végzett tevékenységnél vegye figyelembe az általános biztonsági utasításokat és figyelmeztetéseket.
- ▶ A termék kezelése közben vegye figyelembe az összes érvényes előírást.

#### 1.2.3 A szivárgó gáz életveszélyt jelent

Ha az épületben gázszag érezhető:

- ▶ Kerülje el, hogy a helyiségben gázszag keletkezessen.
- ▶ Nyissa ki az ajtókat és ablakokat és gondoskodjon huzatról.
- ▶ Kerülje nyílt láng (pl. öngyújtó, gyufa) használatát.

- ▶ Tilos a dohányzás.
- ▶ Ne használjon villamos kapcsolót, hálózati csatlakozódugót, csengőt, telefont és egyéb hangszórós kaputelefont az épületben.
- ▶ Zárja el a gázóra gázcsapját vagy a központi gázvezető csapot.
- ▶ Ha lehetséges, csatlakoztasson gázvezető csapot a termékre.
- ▶ Kopogással vagy hangos szóval figyelmeztesse a ház lakóit.
- ▶ Haladéktalanul hagyja el az épületet és akadályozza meg, hogy mások bemenjenek.
- ▶ Amint kijutott az épületből, értesítse a tűzoltókat és a rendőrséget.
- ▶ Értesítse a gázszolgáltató vállalat ügyeletét egy, az épületen kívül elhelyezett telefonkészülékről.

#### 1.2.4 Ledugult vagy tömörtelen égéstermék-elvezetés miatti életveszély

A telepítéskor elkövetett hibák és a szereléskor bekövetkező sérülések, a nem megfelelő telepítési hely vagy az ehhez hasonló körülmények esetén a készülékből égéstermék szivároghat, amely mérgezést okozhat.

- ▶ Az égéstermék elvezető rendszeren tilos módosításokat végezni.

Ha az épületben égéstermék szag érezhető:

- ▶ Nyisson ki minden hozzáférhető ajtót és ablakot, és gondoskodjon huzatról.
- ▶ Kapcsolja ki a terméket.
- ▶ Lépjen kapcsolatba egy szakszervizzel.

#### 1.2.5 Életveszély a kilépő égéstermék miatt

Ha a terméket üres kondenzátumszifonnal üzemeltetik, az égéstermék kijuthatnak a helyiség levegőjébe.

- ▶ Biztosítsa, hogy a kondenzátumszifon a termék üzemeltetésekor mindig fel legyen töltve.



## 1.2.6 Életveszély a termék leszerelt elülső burkolattal történő üzemeltetése miatt

Ha a terméken tömítetlenségek vannak, az égéstermékek kijuthatnak és mérgezéseket okozhatnak.

- ▶ A terméket kizárólag zárt elülső burkolattal szabad üzemeltetni.

## 1.2.7 A gyúlékony és könnyen gyulladó anyagok életveszélyt jelentenek

- ▶ Ne használjon és ne tároljon a termék felállítási helyén robbanó vagy könnyen gyulladó anyagokat (pl. benzint, papírt, festéket).

## 1.2.8 Életveszély hiányzó biztonsági berendezések miatt

A hiányzó biztonsági berendezések (pl. biztonsági szelep, tágulási tartály) életveszélyes forrásokhoz és egyéb sérülésekhez vezethetnek, pl. robbanások miatt.

- ▶ Kérje ki egy szakember tanácsát a biztonsági berendezések működésével és elhelyezésével kapcsolatban.

## 1.2.9 Használati melegvíz okozta forrázásveszély

A melegvíz elvételi helyeken 60 °C fölötti melegvíz-hőmérséklet esetén forrázásveszély áll fenn. Gyerekek és idős emberek számára az alacsonyabb hőmérséklet is veszélyt jelenthet.

- ▶ Válassza meg úgy a hőmérsékletet, hogy az ne legyen veszélyes senki számára.

## 1.2.10 Anyagi károk veszélye a túl magas használati melegvíz hőmérséklet miatt bekövetkező vízkövesedés miatt

### Feltételek: VUW

A használati melegvíz készítésére is alkalmas termékeknél a 3,57 mol/m<sup>3</sup> keménységet meghaladó keménységű víz esetén vízkövesedés veszélye áll fenn.

- ▶ Ebben az esetben a használati melegvíz hőmérsékletét maximum 50 °C értékre állítsa be.

## 1.2.11 Életveszély a terméken, vagy a termék környezetében végzett módosítások miatt

A termék környezetének módosítása miatt a használó vagy harmadik személyek testi épségét és életét fenyegető veszély állhat fenn, ill. megsérülhet a termék, vagy más anyagi javak is károsodhatnak.

- ▶ Soha ne helyezze üzemén kívül a biztonsági berendezéseket.
- ▶ Ne manipulálja a biztonsági berendezéseket.
- ▶ Ne rongálja meg és ne távolítsa el a részegységek plombáit. A plombázott részegységeket csak feljogosított szakember és a gyári vevőszolgálat jogosult módosítani.
- ▶ Ne végezzen módosításokat:
  - a készüléken
  - a gáz- és vízellátó vezetéken, az égést tápláló levegő vezetéken, az áramellátáson
  - a teljes égéstermék elvezető rendszeren
  - a teljes kondenzvíz-elvezető rendszeren
  - a biztonsági szelepen
  - a lefolyó vezetékeken
  - azokon az építmény adottságokon, amelyek befolyásolhatják a termék üzembiztonságát

## 1.2.12 Fagykárak a helyiség nem megfelelő hőmérséklete miatt

Ha az egyes helyiségek hőmérsékletét túl alacsonyra állítják, a fűtési rendszer egységeiben fagykárakat okozhat.

- ▶ Feltétlenül vegye figyelembe a Fagyvédelemmel kapcsolatos utasításokat (→ Oldal: 11).

## 1.2.13 Fagykárak áramszünet miatt

Az áramellátás kiesése miatt a fűtési rendszer egyes részegységeit a fagy tönkretetheti.

- ▶ Ha biztosítani akarja a termék üzemképességét áramszünet esetén is, kérje ki egy szakember tanácsát a tartalék áramforrás telepítésével kapcsolatban.





### 1.2.14 Fagykár a termék lekapcsolása miatt

Ha a fagyvédelmi berendezések nem működnek, a termék károsodhat. A termék fagyvédelmi berendezései csak akkor működnek, ha a termék csatlakoztatva van az elektromos hálózathoz és be van kapcsolva.

- ▶ Ne válassza le a terméket az elektromos hálózatról.
- ▶ A ki-/bekapcsoló gombot hagyja „Be” állásban.
- ▶ Hagyja nyitva a gáz elzáró csapját.

### 1.2.15 Korrózió okozta károsodás veszélye a helyiség nem megfelelő levegője vagy a rossz égési levegő miatt

A spray-k, klórtartalmú tisztítószer, festékek, ragasztók, ammóniavegyületek, porok és hasonlóak a termék, ill. a levegő-/füstvezeték korrózióját okozhatják.

- ▶ Biztosítsa, hogy az égéshez használt levegő vezetékébe ne kerülhessen fluor, klór, kén, porok stb.
- ▶ Gondoskodjon róla, hogy a felállítás helyén ne tároljanak vegyi anyagokat.

### 1.2.16 Sérülésveszély és anyagi károk keletkezésének veszélye a nem szakszerű vagy elhanyagolt karbantartás és javítás miatt!

- ▶ Soha ne kísérelje meg saját maga elvégezni a termék karbantartását vagy javítását.
- ▶ Az üzemzavarokat és károkat mindig haladéktalanul javíttassa ki egy szakemberrel.
- ▶ Tartsa be az előírt karbantartási időket.

## 1.3 Rendeltetésszerű használat

Szakszerűtlen vagy nem rendeltetésszerű használat esetén a felhasználó vagy harmadik személy testi épségét és életét fenyegető veszély állhat fenn, ill. megsérülhet a termék, vagy más anyagi károk is keletkezhetnek.

A készüléket nem arra tervezték, hogy olyan személyek (ideértve a gyermekeket is) használják, akiket fizikai, érzékszervi vagy értelmi képességeik, illetve tapasztalatuk és ismeretük hiánya megakadályozna abban, hogy biztonságosan használják a készüléket, kivéve, ha a biztonságukról megfelelő felügyelő

személy gondoskodik, vagy ha előtte felvilágosították őket a készülék használatáról.

Ügyeljen rá, hogy gyerekek ne játszhassanak a termékkel.

A termék arra készült, hogy zárt melegvízes központi fűtés rendszerekben és használati melegvizet előállító rendszerekben hőtermelőként szolgáljon.

A rendeltetésszerű használat a következőket jelenti:

- a termék és a rendszer további komponenseinek üzemeltetési, telepítési és karbantartási útmutatóinak figyelembe vétele
- az útmutatókban feltüntetett ellenőrzési és karbantartási feltételek betartása.

A jelen útmutatóban ismertetett használattól eltérő vagy az azt meghaladó használat nem rendeltetésszerű használatnak minősül.

Nem rendeltetésszerű használatnak minősül a termék minden közvetlenül kereskedelmi és ipari célú használata.

A termék járművekben, pl. mobilházakban vagy lakókocsikban való használata nem rendeltetésszerű használatnak minősül.

Nem minősülnek járműnek azok az egységek, amelyeket tartósan és helyhez kötötten telepítenek és nincsenek kerekeik (ún. helyhez kötött telepítés).

## 1.4 CE-jelölés



A CE-jelölés azt dokumentálja, hogy az adattábla szerinti készülékek megfelelnek a rájuk vonatkozó irányelvek alapvető követelményeinek.

A megfelelőségi nyilatkozat a gyártónál megtekinthető.

## 2 Megjegyzések a dokumentációhoz

### 2 Megjegyzések a dokumentációhoz

#### 2.1 Tartsa be a jelen útmutatóval együtt érvényes dokumentumokban foglaltakat

- ▶ Feltétlenül tartson be minden, a rendszer részegységeihez tartozó üzemeltetési útmutatót.

#### 2.2 A dokumentumok megőrzése

- ▶ További használat céljából őrizze meg ezt az útmutatót, valamint az összes, ezzel az útmutatóval együtt érvényes dokumentációt, azonban ne tartsa a termékben vagy a terméken.

#### 2.3 Az útmutató érvényessége

Ez az útmutató az alábbi készülékekre érvényes, amelyeket a továbbiakban "terméknek" nevezünk.

#### Típusok és cikkszámok, ecoTEC pro

VU INT II 146/5-3	0010011728
VU INT II 246/5-3	0010011730
VUW INT II 236/5-3	0010011726
VUW INT II 286/5-3	0010011734

A termék cikkszám a szériaszám (→ Oldal: 6) része.

## 3 A termék leírása

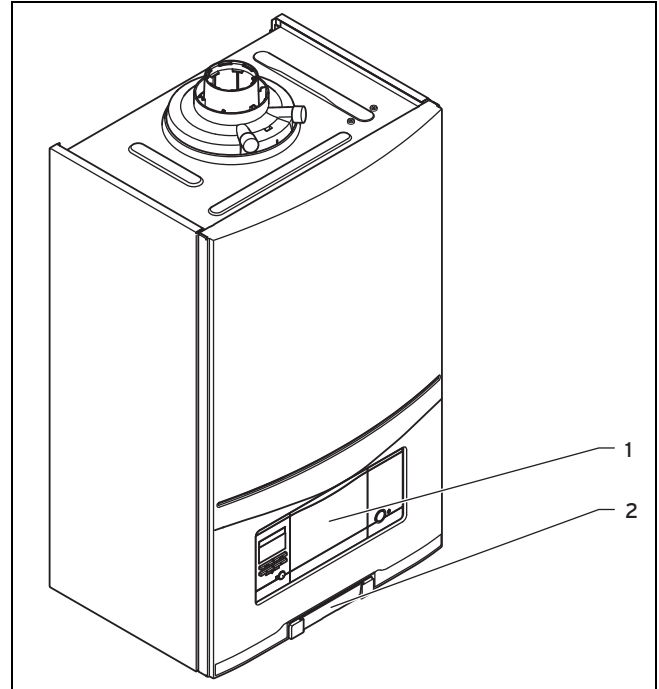
### 3.1 Sorozatszám

A szériaszám hatodik és 16. karaktere közötti számok adják a termék cikkszámát.

A szériaszámot a termék elülső burkolata alatt egy műanyagpalackba dugott adattáblán találja.

### 3.2 A termék felépítése

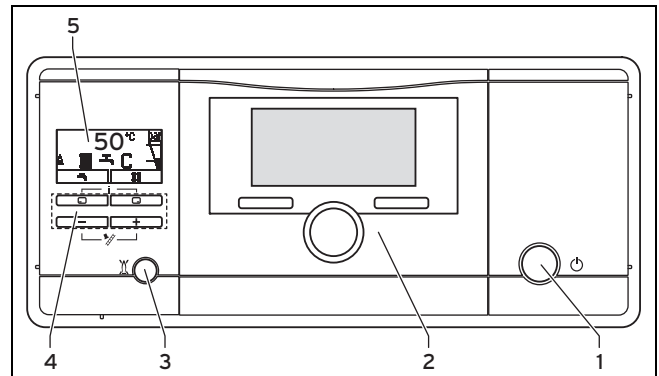
#### Felépítés



1 Kezelőfelület

2 A tábla hátoldalán található a szériaszám

### 3.3 A kezelőelemek áttekintése



1 Ki-/bekapcsoló gomb

2 Beépíthető szabályozó (külön rendelhető tartozék)

**Digitális információs és analízis rendszer (DIA), ami az alábbiakból áll:**

3 Hibatörő gomb

5 Kijelző

4 Kezelőgombok

### 3.4 Digitális információs és analizáló rendszer (DIA)

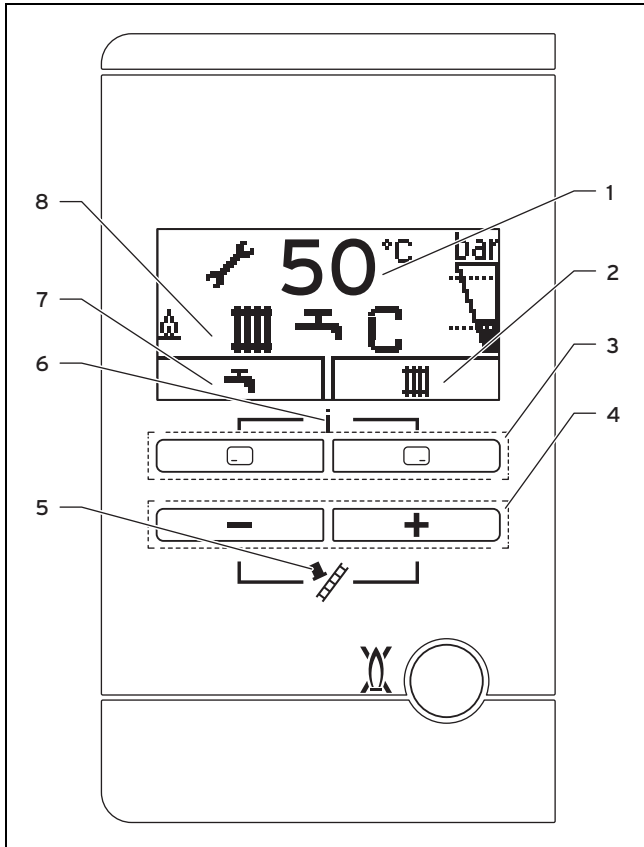
A termék digitális információs és analizáló rendszerrel (DIA-System) van felszerelve. Ez a rendszer információkat közöl az üzemiállapotokról és segít az üzemzavarok elhárításában.

A kijelző világítása bekapcsol, ha Ön:

- bekapcsolja a terméket vagy
- a bekapcsolt terméken megnyomja a DIA-rendszer gombját. A gomb megnyomása nem működtet további funkciókat.

A világítás egy perc után kialszik, ha nem működtet más gombokat.

#### A DIA-rendszer kezelőelemei



- |   |   |
|---|---|
| 1 Az előremenő fűtővíz aktuális hőmérsékletének, a fűtési rendszer nyomásának kijelzése, valamint az üzemmód és a hibakód kijelzése | 4  és  -gomb  |
| 2 a jobb oldali választógomb aktuális funkciója   | 5 Kéményseprő üzemmód (csak kéményseprőknek!)                       |
| 3 Bal és jobb választógombok  | 6 Hozzáférés az „Élő monitoring” funkcióhoz és a szakember szinthez |
|   | 7 A bal oldali választógomb aktuális funkciója                      |
|   | 8 Aktív üzemiállapot  |

#### 3.4.1 Megjelenített szimbólumok

Szimbólum	Jelentés	Magyarázat
	Az égő megfelelően üzemel	Égő BE

Szimbólum	Jelentés	Magyarázat
	A fűtési rendszer aktuális nyomása A szaggatott vonalak jelzik a megengedett tartományt	– folyamatosan látható: a rendszer nyomása a megengedett tartományban áll – villog: a rendszer nyomása a megengedett tartományon kívül áll
	Fűtési üzem aktív	– folyamatosan látható: fűtési üzem hőigény – villog: az égő fűtési üzemben működik
	Használati melegvíz melegítés aktív	– folyamatosan látszik: csapolás üzem, mielőtt az égő bekapcsol – villog: az égő csapolás üzemben bekapcsolva
	Komfortüzem aktív	– folyamatosan bekapcsolva: komfortüzem aktív – villog: komfortüzem aktív, égő bekapcsolva
	Karbantartási igény	A karbantartási üzenet információi az „Élő monitoring” alatt
	Nyári üzemmód aktív A fűtési üzem kikapcsolva	
	Égőtöltési idő aktív	A gyakori ki- és bekapcsolás elkerülése érdekében (növeli a termék élettartamát).
	Hiba a termékben F.XX	Hiba a termékben. Az alapkijelzés helyett jelenik meg.

## 4 Kezelés

### 4.1 Kezelési koncepció

A terméket a választógombokkal és a plusz/mínusz gombokkal lehet kezelni.

A két választógombnak ún. Softkey funkciója van, azaz a gomb által működtetett funkció változhat.

Ha, pl. az „alapkijelzésen” (→ Oldal: 8) megnyomja a bal oldali választógombot, akkor az aktuális funkciót (melegvíz hőmérséklet) a funkció (vissza) váltja fel.

A választásával:

- a használati melegvíz hőmérsékletének beállításához juthat
- megszakíthatja a beállított érték módosítását vagy egy üzemmód aktiválását

A választásával:





## 5 Üzemeltetés

- közvetlenül a kívánt előremenő fűtővíz hőmérséklet beállításához, a rendszer aktuális nyomásának értékéhez vagy a komfortüzem aktiválásához juthat
- jóváhagyja a beállított értéket vagy aktivál egy üzemmódot


A  +  gombokat egyidejűleg megnyomva:

- a készülék aktuális állapotát jelenítheti meg.

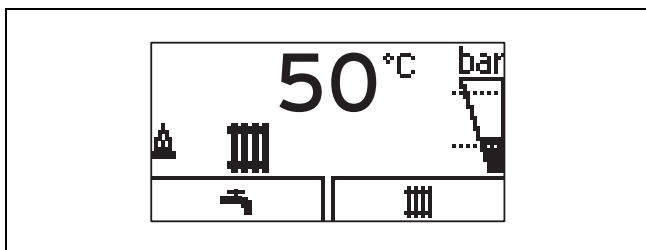
A  vagy  segítségével:

- növelhet, ill. csökkentett egy kiválasztott beállítási értéket.

A beállítható értékek mindig villogva jelennek meg.

Egy érték módosítását mindig jóvá kell hagyni. A rendszer csak ezután tárolja el a beállítást. A  gombbal mindig megszakíthat egy folyamatot. Ha 15 másodpercnél hosszabb ideig nem működött egyik gombot sem, a kijelző visszaáll az alaphelyzetre.


### 4.2 Alapkijelzés



A kijelző alaphelyzetben a termék aktuális állapotát mutatja. Ha megnyom egy választógombot, a kijelzőn megjelenik az aktivált funkció.

Az, hogy milyen funkciók állnak rendelkezésre, függ attól, hogy van-e szabályozó csatlakoztatva a termékhez.

A kijelző visszavált alaphelyzetre, ha Ön:

- A  gomb megnyomásával hagyja el a választószinteket
- 15 másodpercnél hosszabb ideig nem működött egy gombot sem.

Ha a rendszer hibaüzenetet küld, a kijelző az alaphelyzet helyett a hibaüzenetet mutatja.

### 4.3 Kezelési szintek

A terméknek két kezelési szintje van.

Az üzemeltető kezelési szintje megjeleníti a legfontosabb információkat és olyan beállítási lehetőségeket kínál, amelyek használatához nincs szükség speciális ismeretekre.

A szakemberek kezelési szintjét csak olyan személyek használhatják, akik megfelelő szakirányú ismeretekkel rendelkeznek, ezért ezt kód védi. Itt állíthatják be a szakemberek a rendszerre jellemző paramétereket.

## 5 Üzemeltetés

### 5.1 Követelmények a telepítés helyén

#### 5.1.1 Szekrénybe történő telepítés

A termék szekrényben történő elhelyezése esetén a burkolatnak teljesítenie kell a kivitelezési előírásokat.

Amennyiben a terméket szekrényben szeretné elhelyezni, kérje ki a szakszerviz tanácsát. Semmi esetre se készítse el önmaga a termék külső burkolatát.

### 5.2 A termék üzembe helyezése

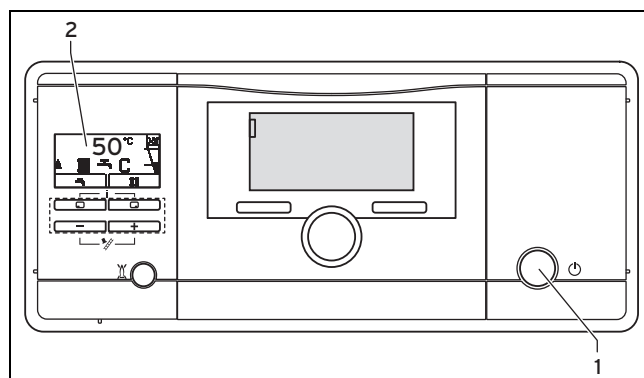
#### 5.2.1 Az elzáró berendezések kinyitása

1. Kérje meg a termék telepítését végző szakembert, hogy mutassa meg az elzáró berendezések elhelyezkedését és magyarázza el a kezelésüket.
2. Nyissa ki ütközésig a gáz elzárócsapját.
3. Ellenőrizze, amennyiben vannak ilyenek a rendszerben, hogy a fűtési rendszer előremenő és visszatérő ágának elzáró csapjai nyitva vannak-e.

**Feltételek:** VUV

- ▶ Nyissa ki a hidegvíz elzárócsapját. Ellenőrzésképpen egy vízcsapnál kipróbálhatja, hogy folyik-e a víz.

#### 5.2.2 A termék bekapcsolása



- ▶ Nyomja meg a be/ki gombot (1).

- ◀ Ha a termék be van kapcsolva, a kijelzőn (2) megjelenik az „Alapkijelzés” (→ Oldal: 8).

#### 5.2.3 A fűtési rendszer aktuális nyomásának ellenőrzése



##### Tudnivaló

A terméke nyomásérzékelővel és digitális nyomáskijelzővel van felszerelve, hogy elkerülhető legyen a rendszer túl kevés vízmennyiséggel történő üzemeltetése, valamint megelőzhető legyen az abból származó lehetséges károk.

A fűtési rendszer kifogástalan üzemeléséhez a fűtési rendszer hideg állapotában a töltőnyomásnak 0,1 MPa és 0,2 MPa (1,0 bar és 2,0 bar) között, ill. az oszlopkijelzőn a két vonal között kell lenni.

Ha a fűtési rendszer több emeletre terjed ki, akkor szükség lehet a nyomás növelésére. Ezzel kapcsolatban kérje ki a fűtésszerelő szakember tanácsát.



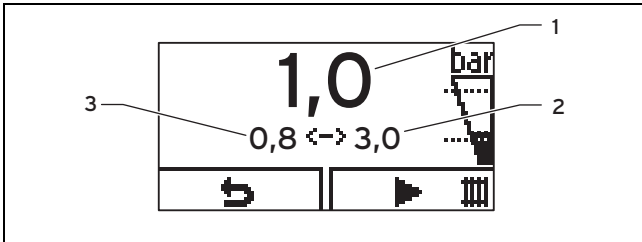


### Tudnivaló

Ha a rendszer nyomása 0,08 MPa (0,8 bar) alatt van, akkor a kijelzőn az aktuális töltőnyomás és a jobb oldali oszlopkijelző is villog.

Ezen kívül kb. egy perc után megjelenik a szimbólum.

A termék lekapcsol, ha a fűtési rendszer nyomása 0,05 MPa (0,5 bar) alá csökken. Ilyenkor a kijelzőn felváltva jelenik meg az aktuális töltőnyomás és az **F.22** hibaüzenet.



- 1 Aktuális rendszernyomás      3 Minimális rendszernyomás  
2 Maximális rendszernyomás

- Nyomja meg kétszer a gombot.
  - ◁ A kijelzőn az aktuális (1), valamint a minimális (3) és maximális (2) töltőnyomás értékei jelennek meg.
- Töltse fel a rendszert, ha alacsony a fűtési rendszer víznyomása.
  - ◁ A kijelzés 20 másodperc után automatikusan kialszik, amint elegendő vizet töltött a fűtési rendszerbe.
- Ha a fűtési rendszer nyomása rendszeresen lecsökken, feltétlenül meg kell keresni a vízvesztés forrását, majd a hibát el kell hárítani. Ezzel kapcsolatban kérje hozzáértő fűtésszerelő segítségét.

### 5.2.4 A fűtési rendszer feltöltése



#### Vigyázat!

**Anyagi károk veszélye nagy kalciumtartalmú, erősen korrozív vagy vegyi anyagokkal szennyezett fűtővíz miatt!**

Az előírásokat nem teljesítő vezetékes víz károsíthatja a tömítéseket és membránokat, eltömítheti a termék alkatrészeiben és a fűtési rendszerben a víz áramlási útját, ezért zajokat okozhat.

- ▶ A fűtési rendszer feltöltéséhez mindig megfelelő fűtővizet használjon.
- ▶ Kétségek esetén kérje ki ezzel kapcsolatban a fűtésszerelő szakember tanácsát.

- Kérdezzen meg egy szakembert, hogy hol található a töltőcsap.
- Nyissa ki a szelepeket a fűtőtesteken (termostátszelepek) a fűtési rendszerben.

**Feltételek:** Érvényesség: VU

- ▶ A feltöltő csapot a fűtésszerelő szakember utasításai alapján kösse össze a hidegvíz hálózattal.

- ▶ Nyissa ki a hidegvíz csapot.
- ▶ A töltőcsapot lassan nyissa ki.
- ▶ Csak addig töltsön vizet a rendszerbe, amíg a nyomás el nem éri a szükséges szintet.
- ▶ Zárja el a hidegvíz csapot.

**Feltételek:** Érvényesség: VUW

- ▶ Óvatosan nyissa ki a termék alsó részén található töltőcsapot.
  - ▶ Csak annyi vizet töltsön a rendszerbe, amennyi a kívánt rendszernyomás eléréséhez szükséges.
  - ▶ Zárja el a töltőcsapot.
- Légtelenítse az összes fűtőtestet.
  - Végezetül ellenőrizze a rendszernyomást a kijelzőn.
  - Amennyiben még szükséges, töltsön rá a rendszerre.
  - Zárja el a töltőcsapot.
  - Térjen vissza a kijelző „Alapkijelzésére” (→ Oldal: 8).

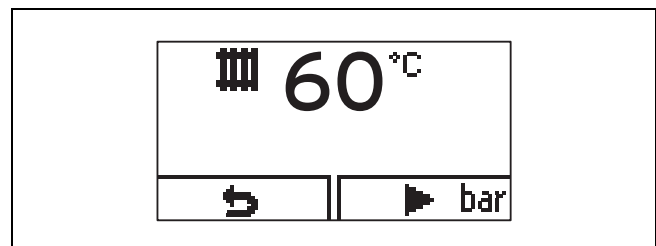
### 5.3 Fűtés előremenő hőmérséklet beállítása

#### 5.3.1 Az előremenő fűtővíz hőmérséklet beállítása (csatlakoztatott szabályozó nélkül)



#### Tudnivaló

Ha a termékhez nincs külső vagy belső szabályozó csatlakoztatva, a fűtés előremenő hőmérsékletét az alábbiaknak megfelelően állítsa be.



- Nyomja meg a () gombot.
  - ◁ A kijelzőn megjelenik a fűtés előremenő hőmérsékletének kívánt értéke.
- Módosítsa a fűtés előremenő hőmérsékletet a vagy gombokkal.
- Nyugtázza a módosítást a gombbal.



#### Tudnivaló

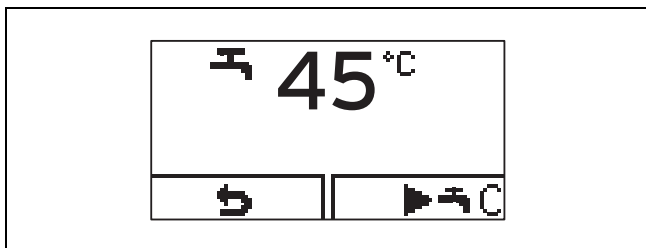
Előfordulhat az, hogy a beüzemelő szakember már előzetesen beállította a maximálisan megengedett hőmérsékletet.

#### 5.3.2 Az előremenő fűtővíz hőmérséklet beállítása (csatlakoztatott szabályozóval)

- ▶ Ha a fűtőkészüléke időjárás-követő szabályzóval vagy szobatermostáttal rendelkezik, akkor a készüléken a maximálisan lehetséges fűtővíz hőmérsékletet állítsa be, lásd „A fűtés előremenő hőmérsékletének beállítása (csatlakoztatott szabályozó nélkül)” (→ Oldal: 9)”.
  - ◁ A fűtés tényleges előremenő hőmérsékletét ilyenkor a szabályozó automatikusan állítja be.

## 5.4 Melegvízkészítés beállítása

### 5.4.1 A használati melegvíz-hőmérséklet beállítása



1. Nyomja meg a gombot.
  - ◁ A kijelzőn villogva az előre beállított használati melegvíz-hőmérséklet jelenik meg.
2. Módosítsa a használati melegvíz hőmérsékletet a vagy gombokkal.
3. Nyugtázza a módosítást a gombbal.



#### Tudnivaló

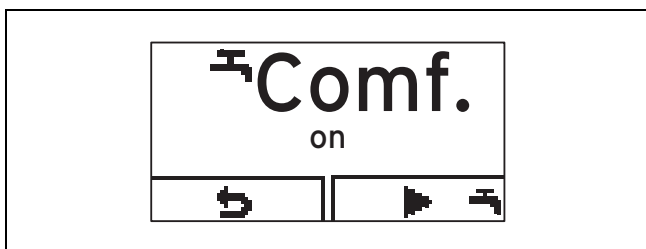
Ha a készülékhez olyan szabályozó csatlakozik, amelyen beállítható a használati melegvíz-hőmérséklet, akkor a melegvíz hőmérsékletet a maximális értékre állítsa a készüléken. Ilyenkor a kívánt használati melegvíz-hőmérséklet közvetlenül a szabályozón állítható be.

### 5.4.2 Komfortüzem be- és kikapcsolása



#### Tudnivaló

A komfortüzem azonnal a kívánt hőmérsékletű meleg vizet szállítja anélkül, hogy meg kellene várni a felfűtési időt.

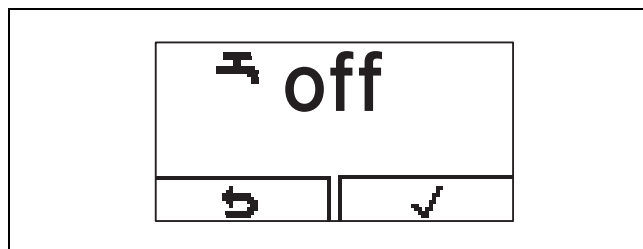


1. Nyomja meg a gombot.
2. Nyomja meg a gombot.
  - ◁ A kijelzőn villogva megjelenik a **Comf. on** vagy **Comf. off**.
3. Aktiválja, ill. deaktiválja a komfortüzemet a vagy gombbal.
4. Nyugtázza a módosítást a gombbal.
  - ◁ Ha aktiválta a komfortüzemet, az alapkijelzésben megjelenik a „” szimbólum. Ha deaktiválta a komfortüzemet, az alapkijelzésben eltűnik a „” szimbólum.

## 5.5 A termék funkcióinak lekapcsolása

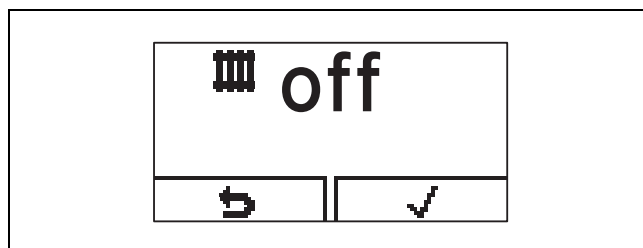
### 5.5.1 A melegvízkészítés kikapcsolása

Érvényesség: VU tárolóval



1. A tárolótöltés kikapcsolásához és a fűtési üzem további működtetéséhez nyomja meg a gombot.
  - ◁ A kijelzőn villogva jelenik meg a beállított használati melegvíz-hőmérséklet.
2. Állítsa a használati melegvíz hőmérsékletét a gombbal **off** helyzetre.
3. Nyugtázza a módosítást a gombbal.
  - ◁ A tárolótöltés ki van kapcsolva. A továbbiakban csak a tároló fagyvédelme aktív.

### 5.5.2 A fűtési üzem kikapcsolása (nyári üzemmód)



1. Nyáron a fűtési üzem kikapcsolásához, de a használati melegvízkészítés további üzemeltetéséhez nyomja meg a gombot.
  - ◁ A kijelzőn az előremenő fűtővíz hőmérsékletének értéke jelenik meg.
2. Állítsa a fűtés előremenő hőmérsékletét a gombbal **off** helyzetre.
3. Nyugtázza a módosítást a gombbal.
  - ◁ A fűtési üzem kikapcsolva. A kijelzőn megjelenik a szimbólum.

### 5.5.3 A termék átmeneti üzemen kívül helyezése



#### Vigyázat!

#### Anyagi károk kockázata fagy miatt!

A fagyvédelmi és ellenőrző berendezések csak akkor működnek, ha a termék nincs leválasztva a villamos hálózatról, a Be/Ki gomb be van kapcsolva és a gázcsap nyitva van.

- Csak akkor helyezze ideiglenesen üzemen kívül a terméket, ha biztosan nem kell fagyra számítani.

- A termék kikapcsolásához nyomja meg a Be/Ki gombot.

- ◁ Ha a termék ki van kapcsolva, a kijelző kialszik.

Hosszabb üzemem kívül helyezés (pl. nyaralás) esetén zárja el a gázelzáró csapot és a kombitermékekénél (VUW, VUI) a hidegvíz elzárócsapját is.

## 5.6 A fűtési rendszer védelme a fagytól

### 5.6.1 Fagyvédelmi funkció



#### Vigyázat!

#### Anyagi károk kockázata fagy miatt!

A fagyvédelmi funkcióval nem lehet a teljes fűtési rendszert átkeringtetni, ezért fennáll a fűtési rendszer egyes részeinek elfagyása és károsodása.

- ▶ Gondoskodjon róla, hogy a fűtési rendszer távolléte alatt fagyos időben is üzemben maradjon és minden helyiség megfelelően temperált legyen.



#### Tudnivaló

Amennyiben telepítve van a szabályozó, a terméket a szabályozóval kell be- és kikapcsolni, hogy aktívak maradjanak a fagyvédelmi funkciók.


A termék bekapcsol, ha a fűtés előremenő víz hőmérséklete 5 C alá csökken: a készülék ilyenkor a fűtési és a használati vizet is (ha van) kb. 30 C-ra fűti fel.

### 5.6.2 A fűtési rendszer leürítése

Ha a fűtést nagyon hosszú időre kapcsolják ki, a fagyvédelem egy másik lehetséges módszere a fűtési rendszer és a termék teljes leürítése.

- ▶ Ezzel kapcsolatban forduljon szakemberhez.

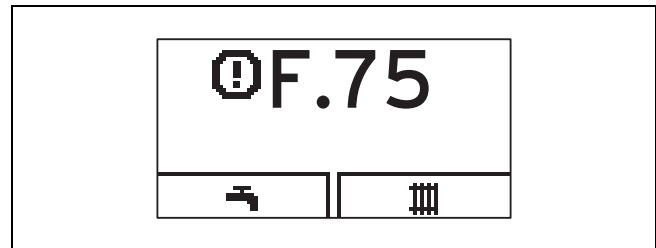
## 5.7 Karbantartási igényjelzések leolvasása

Ha a kijelzőn megjelenik a  szimbólum, akkor a termék karbantartására van szükség.

- ▶ Ezzel kapcsolatban forduljon szakemberhez.
  - ◁ A termék hiba módban van, de működik.
- ▶ Ha a víznyomás villogva jelenik meg, akkor haladéktalanul pótolja a hiányzó vízmennyiséget.
- ▶ A karbantartás okával kapcsolatos további információk megjelenítéséhez hívja le az „Élő monitoring” (→ Oldal: 12) funkciót.

## 6 Hibaelhárítás

### 6.1 Hibaüzenetek leolvasása



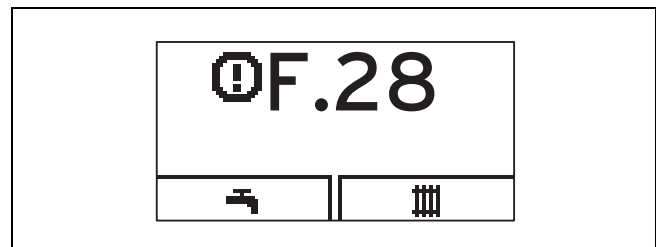
A hibaüzeneteknek elsőbbsége van minden egyéb kijelzéssel szemben és a kijelzőn az alapkijelzés helyén jelennek meg. Ha egyszerre több hiba is fellép, a kijelzőn két másodpercenként váltakozva jelennek meg a hibaüzenetek.

- ▶ Ha a terméke hibaüzenetet küld, forduljon szakemberhez.
- ▶ A terméke állapotával kapcsolatos további információk eléréséhez hívja le az „Élő monitoring” (→ Oldal: 12) funkciót.

### 6.2 Hiba felismerése és elhárítása

- ▶ Ha a termék üzemeltetése során esetleg problémák adódnak, akkor néhány pontot a táblázat segítségével önállóan is ellenőrizhet.  
Hibák felismerése és elhárítása (→ Oldal: 14)
- ▶ Ha a termék a táblázat alapján elvégzett ellenőrzés ellenére sem működik megfelelően, akkor a probléma elhárításához forduljon szakemberhez.

### 6.3 Gyújtási hiba elhárítása



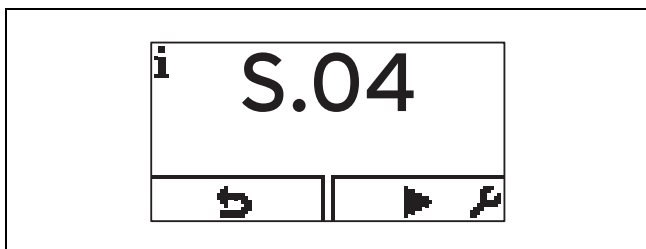
Ha az égő öt gyújtási kísérlet után sem gyulad be, a termék nem üzemel, illetve hibára áll. Ezt az **F.28** vagy **F.29** hibakódok mutatják a kijelzőn.

A termék csak akkor kezd el újabb gyújtási kísérletet, ha előtte kézzel törölték a hibát.

- ▶ Győződjön meg róla, hogy a gáz-elzárócsap nyitva van.
- ▶ A hiba elhárításához nyomja meg a hibatörölő gombot.
- ▶ Ha a gyújtási hibát három hibatörölés után sem sikerül megszüntetni, forduljon az illetékes szakemberhez.

## 7 Kiegészítő funkciók

### 7.1 Élő monitoring funkció



Az Élő monitoring segítségével megjeleníthető a termék aktuális állapota.

- ▶ Egyidejűleg nyomja meg a + gombot.

Állapotkód	Jelentés
	<b>Kijelzés fűtési üzemben</b>
S.00	Nincs fűtési hőszükséglet
S.02	Sziv. előkeringtetés fűtési üzemben
S.03	Gyújtási ciklus fűtési üzemben
S.04	Égő begyújtás fűtési üzemben
S.06	Ventilátor utánafutás fűtési üzemben
S.07	Szivattyú utánafutás fűtési üzemben
S.08	Fűtés visszamaradó tiltási idő xx perc
	<b>Kijelzések melegvíz üzemben</b>
S.10	Melegvíz igény a lapátkerekes érzékelőtől
S.14	Égő begyújtás melegvíz üzemben
	<b>Kijelzések komfortüzemben (VUW) vagy tároló üzemben (VU)</b>
S.20	Melegvíz igény
S.22	Sziv. előkeringtetés melegvíz üzemben
S.24	Égő begyújtás melegvíz üzemben
	<b>Különleges esetek</b>
S.31	Nincs hőigény a nyári üzemben
S.34	Fűtési üzem fagyvédelem
S.40	Komfortüzem biztosítás aktív

## 8 Ápolás és karbantartás

### 8.1 Karbantartási szerződés kötése

Terméke tartós üzemképességének és üzembiztosságának, megbízhatóságának és hosszú élettartamának feltétele a szakember által elvégzett évenkénti ellenőrzés, és két évente elvégzendő karbantartás.

A rendszeres karbantartás biztosítja az optimális hatásfokot és így a termék gazdaságos üzemeltetését.

Azt ajánljuk, hogy kössön karbantartási szerződést.

## 8.2 A termék ápolása



### Vigyázat!

**Nem megfelelő tisztítószer használatával kockáztatja a készülék károsodását!**

A nem megfelelő tisztítószer károsíthatja a készülék burkolatát, a szerelvényeket és a kezelőelemeket.

- ▶ Ne használjon spayt, súroló- és mosogatószereket, valamint oldószer- vagy klórtartalmú tisztítószereket.

- ▶ A burkolatot nedves, csekély oldószermentes szappant tartalmazó kendővel törölje le.

### 8.3 A kondenzvíz elvezető vezeték és a lefolyótölcsér ellenőrzése

1. Rendszeresen ellenőrizze a kondenzvíz elvezető vezetékét, illetve a lefolyótölcsért, hogy azokon belül nincs-e hiba, főleg szabad szemmel is jól látható dugulások.
2. Amennyiben hibát talál, akkor ennek megszüntetésével, illetve a dugulás elhárításával bízjon meg ezzel foglalkozó szakembert.

## 9 Üzemen kívül helyezés

### 9.1 A termék végleges üzemen kívül helyezése

- ▶ A termék végleges üzemen kívül helyezését bízza szakemberre.

## 10 Újrahasznosítás és ártalmatlanítás

### 10.1 A csomagolás ártalmatlanítása

A csomagolás ártalmatlanítását bízza a terméket telepítő szakemberre.

### 10.2 A termék és tartozékainak ártalmatlanítása

- ▶ Mind a terméket, mind a tartozékokat tilos a háztartási hulladékok közé dobni.
- ▶ Gondoskodjon róla, hogy a terméknek és annak tartozékainak ártalmatlanítása az előírásoknak megfelelően történik.
- ▶ Tartson be minden erre vonatkozó előírást.

## 11 Garancia és vevőszolgálat

### 11.1 Garancia

A készülékre a jótállási jegyben megjelölt feltételek szerinti gyári garanciát biztosítunk. A készülék üzembehelyezését csak a Vaillant Márkaszerviz vagy erre feljogosított Vaillant partnerszervizek, illetve szakiparosok végezhetik el. Megszűnik a gyári garancia, ha a készüléken nem feljogosított szerviz végzett munkát, vagy a termékbe nem eredeti Vaillant alkatrészeket építettek be, illetve ha a karbantartást nem rendszeresen, vagy nem szakszerűen végezték el! A felszerelést, a szerelés átvételét, az üzembehelyezést és a beszállítást a garanciajegyen hitelesen, cégyszerűen dokumentálni kell. A szerelési utasítás figyelmen kívül hagyása miatt bekövetkező károkért nem vállalunk felelősséget!

### 11.2 Vevőszolgálat

Javítási és felszerelési tanácsért forduljon a Vaillant központi képviseletéhez, amely saját márkaszervizzel és szerződött Vaillant Partnerhálózattal rendelkezik. Megszűnik a gyári garancia, ha a készüléken nem a Vaillant Márkaszerviz vagy a javításra feljogosított Vaillant Partnerszerviz végzett munkát, illetve ha a készülékbe nem eredeti Vaillant alkatrészeket építettek be!

## Melléklet

## A Hibák felismerése és elhárítása

Probléma	Lehetséges kiváltó ok	Intézkedés az elhárításhoz
Nincs melegvíz, a fűtés hideg marad; a termék nem kezd működni	Az épületoldali gáz-elzárócsap el van zárva	Nyissa ki az épületoldali gáz-elzárócsapot
	Az épületoldali áramellátás ki van kapcsolva	Kapcsolja be az épületoldali áramellátást
	A termék Be/Ki gombja ki van kapcsolva	Kapcsolja be a Be/Ki gombot a terméken
	A fűtés előremenő hőmérséklete túl alacsonyra van beállítva vagy a „Fűtés KI” beállítás és/vagy a használati melegvíz hőmérséklete túl alacsonyra van beállítva	Állítsa be a fűtés előremenő hőmérsékletét a kívánt értékre és/vagy állítsa be a használati melegvíz hőmérsékletét a kívánt hőmérsékletre
	Alacsony a fűtési rendszer nyomása	Töltsön vizet a fűtési rendszerbe
	Levegős a fűtési rendszer	Légtelenítse a fűtőtesteket Ha a probléma ismételten jelentkezik: forduljon szakemberhez
	Zavar a gyújtási folyamatnál	Nyomja meg a hibatörölő gombot Ha a probléma ismételten jelentkezik: forduljon szakemberhez
A melegvíz üzem megfelelően működik; a fűtés nem működik	A szabályozó nem indítja a fűtést	Ellenőrizze a szabályozó időprogramját, adott esetben korrigálja Ellenőrizze a helyiség hőmérsékletét és ha szükséges, korrigálja („Szabályozó üzemeltetési utasítás“)

## B Rövid üzemeltetési útmutató

### Fűtési üzem kikapcsolása (nyári üzem)



> (off)

> a fűtés kikapcsolásáig

> nyugtázás (✓)

### Fűtési hőmérséklet beállítása (fűtési üzem bekapcsolás)

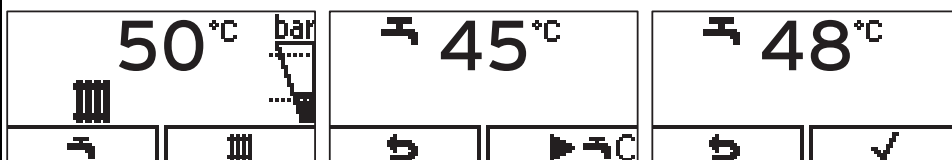


> (plus/minus)

> a hőmérséklet-választáshoz

> nyugtázás (✓)

### A melegvíz hőmérsékletének beállítása



> (plus/minus)

> a hőmérséklet-választáshoz

> nyugtázás (✓)

### Komfortüzem be-/kikapcsolás



> (plus/minus)

> a komfortüzemhez

> a be-/kikapcsoláshoz

> nyugtázás (✓)



## Címszójegyzék

<b>A</b>		Kondenzvíz elvezető vezeték	
Alapkijelzés .....	8	ellenőrzése .....	12
<b>Á</b>		Korrózió .....	5
Ápolás .....	12	<b>L</b>	
Ártalmatlanítás		Lefolyótölcsér	
Csomagolás .....	12	ellenőrzése .....	12
<b>B</b>		Leszerelt elülső burkolat.....	4
Berendezésnyomás.....	8	<b>M</b>	
<b>C</b>		Melegvíz-hőmérséklet	
CE-jelölés .....	5	beállítás .....	10
Cikkszám .....	6	Forrázásveszély.....	4
<b>D</b>		Melegvízkészítés	
DIA-rendszer .....	7	kikapcsolás .....	10
Dokumentumok .....	6	<b>N</b>	
<b>E</b>		Nyári üzem .....	10
Elzáró berendezések.....	10	<b>S</b>	
<b>É</b>		szabályozó .....	10
Égéstermék szag.....	3-4	Szériaszám.....	6
Élő monitoring .....	12	Szimbólumok .....	7
<b>F</b>		<b>T</b>	
Fagy		Tárolótöltés.....	10
A fűtési rendszer védelme a fagytól .....	11	Telepítés.....	3
Fagyvédelmi funkció.....	11	Termék	
Felállítási hely.....	4	ápolás .....	12
Felülvizsgálat.....	3	ártalmatlanítása .....	12
Frisslevegő .....	5	bekapcsolás.....	8
Fűtés előremenő hőmérséklet.....	11	kikapcsolás .....	10
beállítás (csatlakoztatott szabályozóval) .....	9	végleges üzemben kívül helyezés .....	12
beállítás (szabályozó nélkül) .....	9	zavarelhárítás .....	11
Fűtési rendszer töltőnyomás		Tisztítás .....	12
megjelenítés .....	8	<b>Ü</b>	
Fűtési üzem		Üzemben kívül helyezés	
kikapcsolás .....	10	átmeneti .....	10
Fűtőrendszer		végleges .....	12
A töltőnyomás megjelenítése .....	8	<b>V</b>	
feltöltés .....	9	Vízhiány.....	8
kiürítés .....	11	<b>Z</b>	
<b>G</b>		Zavarelhárítás .....	11
Gázszag .....	3		
Gyújtási zavar.....	11		
<b>H</b>			
Hibaüzenet .....	11		
<b>J</b>			
Javítás .....	3, 5		
<b>K</b>			
Karbantartás.....	3, 5, 12		
Karbantartási igényjelzés .....	11		
Karbantartási szerződés.....	12		
Készülékállapot .....	12		
Kezelési szint			
Szakember.....	8		
Üzemeltető.....	8		
Kezelőelemek.....	6-7		
Kijelző .....	6-7		
Alapkijelzés .....	8		
megjelenített szimbólumok .....	7		
kikapcsolás .....	10		
Komfortüzem .....	10		







0020152352\_00 ■ 21.08.2013

**Vaillant Saunier Duval Kft.**

1117 Budapest ■ Hunyadi János út. 1.

Tel 1 464 78 00 ■ Telefax 1 464 78 01

vaillant@vaillant.hu ■ www.vaillant.hu

© Ezek az útmutatók, vagy ezek részei szerzői jogi védelem alatt állnak, és kizárólag a gyártó írásos beleegyezésével sokszorosíthatók, illetve terjeszthetők.