

# uniSTOR plus melegvíz-tároló

Magasabb melegvíz-komfort kiszolgálására

VIH R 300/3 BR – VIH R 500/3 BR



## Szállítási terjedelem

uniSTOR plus VIH R ... BR  
Kezelési- és szerelési útmutató  
Szállító fülek

## Főbb jellemzők

- Indirekt fűtésű használati melegvíz-tároló
- Ivóvíz oldalon (tároló és hőcserélő) kiváló minőségű zománcozással ellátva
- Analóg tároló-hőfok kijelző
- Csekély tárolási energiavesztés a kiváló minőségű hőszigetelésnek köszönhetően

## A termék felszereltsége

- Levehető külső palást
- Magnézium védőanód
- Csőkígyós hőcserélő
- Cirkulációs csomagtartó
- Tisztító nyílás/karima az elektromos fűtőpatron számára
- Szállító fülek (a csomagoláshoz mellékelve)

## Tudnivaló!

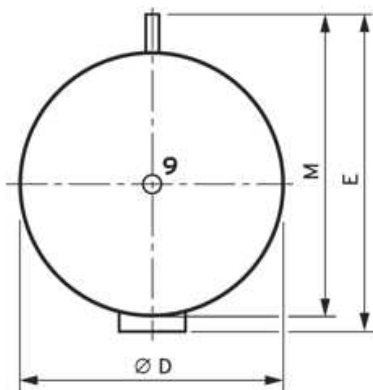
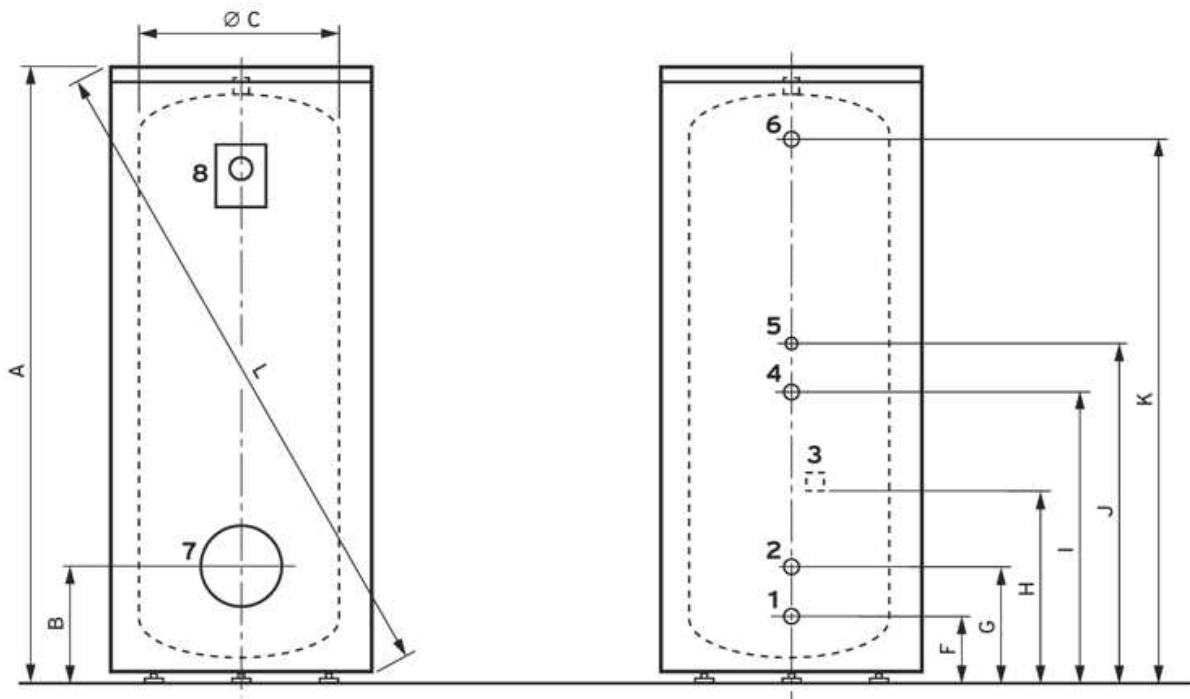
Magasabb energiaosztályú, digitális kijelzővel ellátott (aktuális hőmérséklet, hibajelzés és tároló-töltés), aktív elektromos védőanóddal és levehető hőszigeteléssel rendelkező verzió – külön kérésre – az uniSTOR exclusive termékcsalád alatt érhető el (VIH R 300/3 MR – VIH R 500/3 MR).

Megnevezés		VIH R 300/3 BR	VIH R 400/3 BR	VIH R 500/3 BR
Rendelési szám		0010020639	0010020640	0010020641
<b>Nettó listaár</b>				
<b>Műszaki adatok</b>				
A tároló tényleges űrtartalma	l	294	398	490
A tároló energiahatékonysági osztálya		<b>B</b>	<b>B</b>	<b>B</b>
Max. megengedett üzemi nyomás (meleg víz)	bar	10	10	10
Max. megengedett melegvíz-hőmérséklet	°C	85	85	85
A hőcserélő fűtővíz űrtartalma	l	9,9	10,9	15,2
A fűtés maximális üzemi nyomása	bar	10	10	10
Max. előremenő fűtővíz hőmérséklet	°C	110	110	110
A hőcserélő fűtőfelülete	m <sup>2</sup>	1,5	1,7	2,3
Készenléti energiafogyasztás	kWh/24h	1,4	1,52	1,78
HMV kimeneti teljesítmény 60°C-os tároló és 45°C-os csapolási hőmérsékleten	l/10 perc	396	517	623
HMV tartós teljesítmény 60°C-os fűtési előremenő és 45°C-os csapolási hőmérsékleten	l/h	611 (25 kW)	668 (27 kW)	936 (38 kW)
Telj. jelzőszám (N <sub>L</sub> ), 60°C-os tároló hőfoknál		9	15	21

Tároló fűtés előremenő/visszatérő		R 1	R 1	R 1
Hideg és meleg víz csatlakozó		R 1	R 1	R 1
Cirkulációs csatlakozó		R 3/4	R 3/4	R 3/4
A tároló befoglaló méretei:				
Magasság	mm	1804	1502	1802
Szélesség	mm	650	790	790
Mélység	mm	755	900	900
Billentési méret	mm	1903	1684	1954
Saját tömeg, kb.	kg	103	136	170
Üzemkész tömeg	kg	397	535	661

## Befoglaló méretek és a csatlakozások elhelyezkedése

### uniSTOR VIH R 300/3 BR – VIH R 500/3 BR



#### Jelmagyarázat

- 1 Hideg víz
- 2 Tároló-fűtés visszatérő
- 3 Tároló hőfokérzékelő tartófül
- 4 Tároló-fűtés előremenő
- 5 Cirkuláció
- 6 Meleg víz
- 7 Ellenőrző nyílás
- 8 Analóg hőmérő
- 9 Magnézium védőanód

Tároló típus	A	B	Ø C	Ø D	E	F	G	H	I	J	K	L	M
VIH R 300	1804	313	500	650	755	168	250	522	955	1059	1636	1903	705
VIH R 400	1505	357	650	790	900	208	294	522	849	924	1294	1684	850
VIH R 500	1802	357	650	790	900	208	294	522	1049	1124	1594	1954	850

Méretek mm-ben

# Opcionális tartozékok

## uniSTOR plus HMV tárolók

Tartozék	Megnevezés	Cikkszám
	<p><b>Biztonsági szerelvénycsoport (200 l űrtartalom felett)</b>            Hidegvíz oldali biztonsági szerelvénycsoport 10 bar hálózati nyomásig és 200 literes használati melegvíz-tároló űrtartalom felett.            Részai: biztonsági szelep (R 3/4), visszacsapó és 2 db elzáró szelep. Csatlakozó méretek: R</p>	305827
	<p><b>Lefolyó tölcészsifon</b>            Tölcészsifon a lefolyó vezetékhez történő csatlakozáshoz, takaró rozettával (R 1).</p>	000376
	<p><b>Tároló érzékelő</b>            Közvetlen csatlakoztatás esetén szükséges, amennyiben a tárolóhoz a fűtőkészülék töltésvezérlését használjuk. A tároló érzékelő mellett a szett tartozéka még a fűtőkészülék tároló töltő körének menetes szára (2 db).</p>	306264
	<p><b>Aktív elektromos védőanód</b>            Univerzális aktív elektromos védőanód (M8) adapterrel (3/4").</p>	302042
	<p><b>Elektromos fűtőpatron (2, 4, 6 kW)</b>            Fűtési teljesítmény: 2 kW / 1N PE 230V, 16A; 4 vagy 6 kW / 3N 400V, 3 x 16 A. Alkalmazható a 300 és 500 liter űrtartalom közötti uniSTOR plus és auroSTOR plus tárolók esetén.</p>	0020230734
	<p><b>Napelemes kombinációra alkalmas elektromos fűtőpatron</b>            Fűtési teljesítmény 0.5-3.5 kW között / 1N PE 230V, 16 A, amelyet a termékkel együtt szállított energia-menedzser vezérel (a napelemes rendszer áram-többlettermelésének függvényében). Felhasználásával emelhető a napelemes rendszer kihasználtsága. Alkalmazható a 300 és 500 liter űrtartalom közötti uniSTOR plus és auroSTOR plus tárolók esetén.</p>	0020230738
	<p><b>Termosztatikus keverőszelep (H MV)</b>            Szolár használati melegvíz-tárolókhoz forrázás elleni védelemként, 60°C fok felett alkalmazható termosztatikus keverőszelep. Beállítási tartomány: 30 és 70°C fok között komplett kialakítással, roppantó gyűrűs csavarzattal (22 mm).</p> <p><b>Tudnivaló</b>            Maximum 5 lakóegység és 3 db zuhanyzó egyidejű ellátására használható.</p>	302040