



Flores fürdőszobai csőradiátorok

Klasszikus vagy dinamikus?

2021 / II.

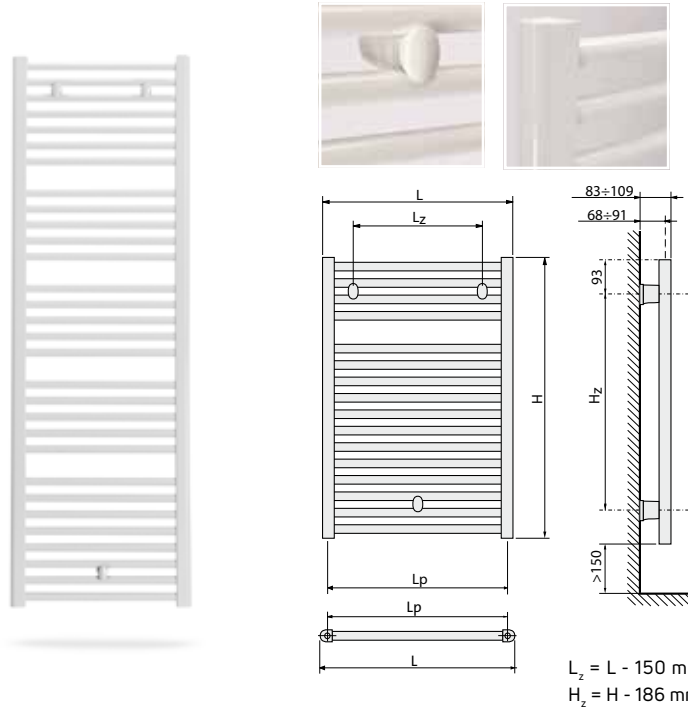
- ▶ Két különböző formatervezés: letisztult-klasszikus és elegáns-dinamikus megjelenés
- ▶ Négyponthoz vagy középső csatlakozással
- ▶ Fehér vagy krómozott felülettel
- ▶ A modelleket 800, 1200, 1500 és 1800 mm magasságban és 400, 500, 600, 750 és 900 mm szélességben kínáljuk, a táblázatok szerinti méreteken
- ▶ 5 év garanciával

Flores

RAL 9016 törtfehér, egyenes kivitel, négy pontos csatlakozással

Klasszikus stílusjegyek

A Flores modellt a letisztult, klasszikus formatervezés jellemzi. Különleges D-profilú gyűjtőcsövekkel és egyenes, vízszintes fűtőcsövekkel a fürdőszobák praktikus, magas minőségű hőleadója lehet.



$$L_z = L - 150 \text{ mm}$$

$$H_z = H - 186 \text{ mm}$$

Klasszikus – Flores jellegzetes D-profilú gyűjtőcsövekkel és egyenes fűtőcsövekkel, keskeny építési mélységgel

Leírás: a Flores kiváló minőségű rozsdamentes acélból készül, vízszintes csövei 22 x 1 mm méretűek, a függőleges D-profilú gyűjtőcsövek 40 x 30 x 1,5 mm.

Csatlakozások: 4 x G 1/2" belső menetes, kétoldalt, az oldalsó gyűjtőcsövek alján és tetején

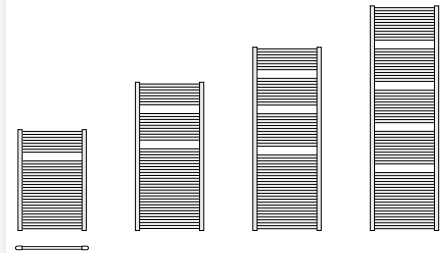
Felfüggesztés: a radiátort felfüggesztő szettrel szállítjuk

Festés: DIN 55 900 szerint, RAL 9016 törtfehér színben

Max. üzemi nyomás/Próbanyomás:
8 bar / 10,4 bar

Max. üzemi hőmérséklet:
110 °C

Csomagolás: Karton és fólia



Műszaki adatok		Flores (RAL 9016 törtfehér, egyenes kivitel, négy pontos csatlakozással)											
Névl. magasság	Építési mag. (H) [mm]	Hossz (L) [mm]	Hőteljesítmény ⁽¹⁾ [W]			n exponenciális kitévő	Kötéstáv. (Lp) [mm]	Mélység [mm]	Cikkszám	Tömeg [kg]	Vízterf. [l]	Elektromos fűtőelem ⁽²⁾ [W]	Flores listaár ⁽³⁾ [Ft/db]
			75/65/20°C	70/55/20°C	55/45/20°C								
800	770	400	159	129	83	1,2377	355	F30A008004000N00	4,3	3,05	-	33 840	
		500	362	293	190	1,2501	455	F30A008005000N00	4,95	3,6	300	34 620	
		600	423	342	221	1,2419	555	F30A008006000N00	5,6	4,15	300	35 556	
		750	513	415	269	1,2356	705	F30A008007500N00	6,65	4,93	300	36 333	
		900	600	485	314	1,2292	855	F30A008009000N00	7,7	5,7	300	38 207	
1200	1150	400	433	350	227	1,2551	355	F30A012004000N00	6,1	4,55	300	37 271	
		500	525	425	275	1,252	455	F30A012005000N00	7,28	5,26	300	38 207	
		600	614	496	321	1,2489	555	F30A012006000N00	8,45	5,96	300	38 987	
		750	744	602	389	1,2454	705	F30A012007500N00	13,56	7,13	600	40 703	
		900	870	703	455	1,2418	855	F30A012009000N00	16,94	8,29	600	42 417	
1500	1430	400	534	432	280	1,2847	355	F30A015004000N00	7,5	5,65	300	40 313	
		500	647	523	339	1,2694	455	F30A015005000N00	9,03	6,48	300	41 639	
		600	756	611	396	1,2541	555	F30A015006000N00	10,55	7,3	600	42 876	
		750	916	741	480	1,2526	705	F30A015007500N00	18,65	8,75	600	45 068	
		900	1072	867	561	1,2511	855	F30A015009000N00	23,75	10,2	600	47 175	
1800	1755	400	653	528	342	1,2765	355	F30A018004000N00	9,1	6,9	600	43 353	
		500	791	640	414	1,2632	455	F30A018005000N00	10,7	8,03	600	45 068	
		600	925	748	484	1,2499	555	F30A018006000N00	12,3	9,15	600	46 785	
		750	1121	906	587	1,2449	705	F30A018007500N00	22,53	10,7	600	49 435	
		900	1312	1061	687	1,2398	855	F30A018009000N00	28,65	12,25	900	51 931	

⁽¹⁾ MSZ EN 442 szerint vizsgálva ⁽²⁾ 60 °C-nál, az elektromos fűtőelem külön rendelhető.

⁽³⁾ Kötelezettség nélküli árajánlat a fűtés szakkereskedelem részére. ÁFA nélkül! Érvényes: 2021. április 1-től.

A nyomdai hibából eredő esetleges tévedések és a műszaki tartalom változtatásának jogát fenntartjuk!

= Járatos méretek

PG HUNGARY KFT.

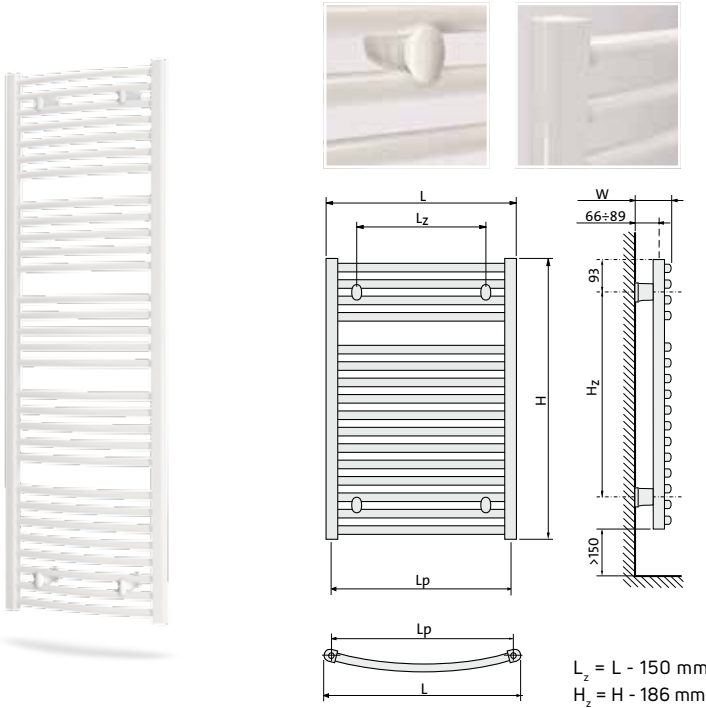
HU 9200 Mosonmagyaróvár
Úttörő u. 43.
T +36 (96) 886 105
info.hu@vogelundnoot.com
www.vogelundnoot.com/hu

Flores C

RAL 9016 törtfehér, íves kivitel, négy pontos csatlakozással

Dinamikus vonalvezetés

A Flores C modellt elegáns, dinamikus, íves fűtőcsövei teszik különlegessé. D-profilú gyűjtőcsövek, finom megmunkálás, igényes kivitelezés jellemzi. A modern fürdőszobák megbecsült, magas minőségű darabja lehet.



$$L_z = L - 150 \text{ mm}$$

$$H_z = H - 186 \text{ mm}$$

Leírás: a Flores C kiváló minőségű rozsdamentes acélból készül, vízszintes csövei 22 x 1 mm méretűek, a függőleges D-profilú gyűjtőcsövek 40 x 30 x 1,5 mm.

Csatlakozások: 4 x G 1/2" belső menetes, kétoldalt, az oldalsó gyűjtőcsövek alján és tetején

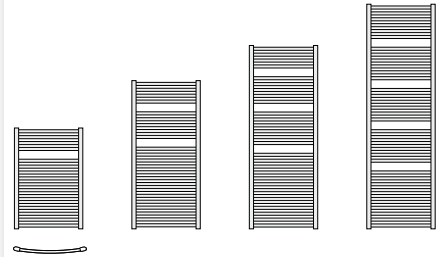
Felfüggesztés: a radiátort felfüggesztő szettrel szállítjuk

Festés: DIN 55 900 szerint, RAL 9016 törtfehér színben

Max. üzemi nyomás/Próbanyomás:
8 bar / 10,4 bar

Max. üzemi hőmérséklet:
110 °C

Csomagolás: Karton és fólia



Dinamikus – Flores C, jellegzetes D-profilú gyűjtőcsövekkel és íves fűtőcsövekkel

Műszaki adatok		Flores C (RAL 9016 törtfehér, íves kivitel, négy pontos csatlakozással)											
Névl. magasság	Építési mag. (H) [mm]	Hossz (L) [mm]	Hőteljesítmény ⁽¹⁾ [W]			n exponenciális kitévő	Kötéstáv. (Lp) [mm]	Mélység [mm]	Cikkszám	Tömeg [kg]	Vízterf. [l]	Elektromos fűtőelem ⁽²⁾ [W]	Flores C listaár ⁽³⁾ [Ft/db]
			75/65/20°C	70/55/20°C	55/45/20°C								
800	770	400	159	129	83	1,2377	355	40	F32A008004000N00	4,3	3,05	-	37 271
		500	362	293	190	1,2501	455		F32A008005000N00	4,95	3,6	300	38 207
		600	423	342	221	1,2419	555		F32A008006000N00	5,6	4,15	300	38 987
		750	513	415	269	1,2356	705		F32A008007500N00	6,65	4,93	300	39 922
1200	1150	400	433	350	227	1,2551	355	50	F32A012004000N00	6,1	4,55	300	40 703
		500	525	425	275	1,252	455		F32A012005000N00	7,28	5,26	300	41 639
		600	614	496	321	1,2489	555		F32A012006000N00	8,45	5,96	300	42 417
		750	744	602	389	1,2454	705		F32A012007500N00	13,56	7,13	600	44 132
1500	1430	400	534	432	280	1,2847	355	60	F32A015004000N00	7,5	5,65	300	43 743
		500	647	523	339	1,2694	455		F32A015005000N00	9,03	6,48	300	45 537
		600	756	611	396	1,2541	555		F32A015006000N00	10,55	7,3	600	46 785
		750	916	741	480	1,2526	705		F32A015007500N00	18,65	8,75	600	48 891
1800	1755	400	653	528	342	1,2765	355	70	F32A018004000N00	9,1	6,9	600	46 785
		500	791	640	414	1,2632	455		F32A018005000N00	10,7	8,03	600	49 435
		600	925	748	484	1,2499	555		F32A018006000N00	12,3	9,15	600	51 151
		750	1121	906	587	1,2449	705		F32A018007500N00	22,53	10,7	600	53 646

⁽¹⁾ MSZ EN 442 szerint vizsgálva ⁽²⁾ 60 °C-nál, az elektromos fűtőelem külön rendelhető.

⁽³⁾ Kötelezettség nélküli árajánlat a fűtés szakterekedlem részére. ÁFA nélkül! Érvényes: 2021. április 1-től.

A nyomdai hibából eredő esetleges tévedések és a műszaki tartalom változtatásának jogát fenntartjuk!

 = Járatos méretek

PG HUNGARY KFT.

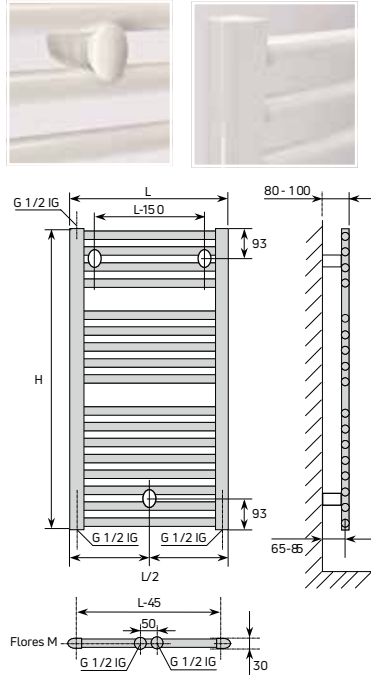
HU 9200 Mosonmagyaróvár
Úttörő u. 43.
T +36 (96) 886 105
info.hu@vogelundnoot.com
www.vogelundnoot.com/hu

Flores M

RAL 9016 törtfehér, egyenes, középcsatlakozású kivitel

Klasszikus és praktikus

A Flores M modellt a letisztult formavilág jellemzi, középső csatlakozású kivitelben igazán praktikus és magas minőségű darab. Különleges D-profilú gyűjtőcsövekkel és egyenes, vízszintes fűtőcsövekkel rendelkezik.



Flores M jellegzetes D-profilú gyűjtőcsövekkel és **egyenes** fűtőcsövekkel, keskeny építési mélységgel, középcsatlakozású kivitelben

Leírás: a Flores M kiváló minőségű rozsdamentes acélból készül, vízszintes csövei 22 x 1 mm méretűek, a függőleges D-profilú gyűjtőcsövek 40 x 30 x 1,5 mm.

Csatlakozások: 6 x G 1/2" belső menetes, kétoldalt, az oldalsó gyűjtőcsövek alján és tetején, illetve alul közepén

Felfüggesztés: a radiátort felfüggesztő szettrel szállítjuk

Festés: DIN 55 900 szerint, RAL 9016 törtfehér színben

Max. üzemi nyomás/Próbanyomás:

8 bar / 10,4 bar

Max. üzemi hőmérséklet:

110 °C

Csomagolás: Karton és fólia



Műszaki adatok		Flores M (RAL 9016 törtfehér, egyenes, középcsatlakozású kivitel)											
Névl. magasság	Építési mag. (H) [mm]	Hossz (L) [mm]	Hőteljesítmény ⁽¹⁾ [W]			n exponenciális kitévő	Kötéstáv. [mm]	Mélység [mm]	Cikkszám	Tömeg [kg]	Vízterf. [l]	Elektromos fűtőelem ⁽²⁾ [W]	Flores M listaár ⁽³⁾ [Ft/db]
			75/65/20°C	70/55/20°C	55/45/20°C								
800	770	400	159	129	83	1,2377	50	30	F37A008004000N00	4,3	3,05	-	40 608
		500	362	293	190	1,2501			F37A008005000N00	4,95	3,6	300	41 544
		600	423	342	221	1,2419			F37A008006000N00	5,6	4,15	300	42 668
		750	513	415	269	1,2356			F37A008007500N00	6,65	4,93	300	43 600
		900	600	485	314	1,2292			F37A008009000N00	7,7	5,7	300	45 849
1200	1150	400	433	350	227	1,2551	F37A012004000N00	6,1	4,55	300	44 726		
		500	525	425	275	1,252	F37A012005000N00	7,28	5,26	300	45 849		
		600	614	496	321	1,2489	F37A012006000N00	8,45	5,96	300	46 785		
		750	744	602	389	1,2454	F37A012007500N00	13,56	7,13	600	48 844		
		900	870	703	455	1,2418	F37A012009000N00	16,94	8,29	600	50 901		
1500	1430	400	534	432	280	1,2847	F37A015004000N00	7,5	5,65	300	48 375		
		500	647	523	339	1,2694	F37A015005000N00	9,03	6,48	300	49 967		
		600	756	611	396	1,2541	F37A015006000N00	10,55	7,3	600	51 451		
		750	916	741	480	1,2526	F37A015007500N00	18,65	8,75	600	54 082		
		900	1072	867	561	1,2511	F37A015009000N00	23,75	10,2	600	56 610		
1800	1755	400	653	528	342	1,2765	F37A018004000N00	9,1	6,9	600	52 024		
		500	791	640	414	1,2632	F37A018005000N00	10,7	8,03	600	54 082		
		600	925	748	484	1,2499	F37A018006000N00	12,3	9,15	600	56 142		
		750	1121	906	587	1,2449	F37A018007500N00	22,53	10,7	600	59 322		
		900	1312	1061	687	1,2398	F37A018009000N00	28,65	12,25	900	62 317		

⁽¹⁾ MSZ EN 442 szerint vizsgálva ⁽²⁾ 60 °C-nál, az elektromos fűtőelem külön rendelhető.

⁽³⁾ Kötelezettség nélküli árajánlat a fűtés szakkereskedelem részére. ÁFA nélkül! Érvényes: 2021. április 1-től.

A nyomdai hibából eredő esetleges tévedések és a műszaki tartalom változtatásának jogát fenntartjuk!

= Járatos méretek

PG HUNGARY KFT.

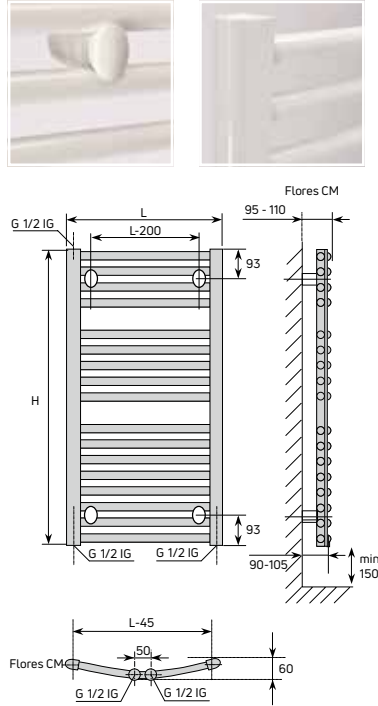
HU 9200 Mosonmagyaróvár
Úttörő u. 43.
T +36 (96) 886 105
info.hu@vogelundnoot.com
www.vogelundnoot.com/hu

Flores C M

RAL 9016 törtfehér, íves, középcsatlakozású kivitel

Minőség és elegancia

A Flores C M modell elegáns, dinamikus, íves fűtőcsövekkel már közepső csatlakozású kivitelben is elérhető. D-profilú gyűjtőcsövek, finom megmunkálás, igényes kivitelezés jellemzi. A modern fürdőszobák megbecsült, magas minőségű darabja lehet.



$$L_z = L - 150 \text{ mm}$$

$$H_z = H - 186 \text{ mm}$$

Leírás: a Flores C M kiváló minőségű rozsdamentes acélból készül, vízszintes csövei 22 x 1 mm méretűek, a függőleges D-profilú gyűjtőcsövek 40 x 30 x 1,5 mm.

Csatlakozások: 4 x G 1/2" belső menetes, kétoldalt, az oldalsó gyűjtőcsövek alján és tetején, illetve alul, közepen

Felfüggesztés: a radiátort felfüggesztő szettrel szállítjuk

Festés: DIN 55 900 szerint, RAL 9016 törtfehér színben

Max. üzemi nyomás/Próbanyomás:

8 bar / 10,4 bar

Max. üzemi hőmérséklet:

110 °C

Csomagolás: Karton és fólia



Flores C M, jellegzetes D-profilú gyűjtőcsövekkel és íves fűtőcsövekkel, középcsatlakozású kivitelben

Műszaki adatok		Flores C M (RAL 9016 törtfehér, íves, középcsatlakozású kivitel)											
Névl. magasság	Építési mag. (H) [mm]	Hossz (L) [mm]	Hőteljesítmény ⁽¹⁾ [W]			n exponenciális kitévő	Kötéstáv. (Lp) [mm]	Mélység [mm]	Cikkszám	Tömeg [kg]	Vízterf. [l]	Elektromos fűtőelem ⁽²⁾ [W]	Flores C M listaár ⁽³⁾ [Ft/db]
			75/65/20°C	70/55/20°C	55/45/20°C								
800	770	400	159	129	83	1,2377	50	40	F34A008004000N00	4,3	3,05	-	44 726
		500	362	293	190	1,2501			F34A008005000N00	4,95	3,6	300	45 849
		600	423	342	221	1,2419			F34A008006000N00	5,6	4,15	300	46 785
		750	513	415	269	1,2356			F34A008007500N00	6,65	4,93	300	47 907
1200	1150	400	433	350	227	1,2551		F34A012004000N00	6,1	4,55	300	48 844	
		500	525	425	275	1,252		F34A012005000N00	7,28	5,26	300	49 967	
		600	614	496	321	1,2489		F34A012006000N00	8,45	5,96	300	50 901	
		750	744	602	389	1,2454		F34A012007500N00	13,56	7,13	600	52 958	
1500	1430	400	534	432	280	1,2847		F34A015004000N00	7,5	5,65	300	52 491	
		500	647	523	339	1,2694		F34A015005000N00	9,03	6,48	300	54 644	
		600	756	611	396	1,2541		F34A015006000N00	10,55	7,3	600	56 142	
		750	916	741	480	1,2526		F34A015007500N00	18,65	8,75	600	58 669	
1800	1755	400	653	528	342	1,2765	F34A018004000N00	9,1	6,9	600	56 142		
		500	791	640	414	1,2632	F34A018005000N00	10,7	8,03	600	59 322		
		600	925	748	484	1,2499	F34A018006000N00	12,3	9,15	600	61 381		
		750	1121	906	587	1,2449	F34A018007500N00	22,53	10,7	600	64 375		

⁽¹⁾ MSZ EN 442 szerint vizsgálva ⁽²⁾ 60 °C-nál, az elektromos fűtőelem külön rendelhető.

⁽³⁾ Kötelezettség nélküli árajánlat a fűtés szakterekedlem részére. ÁFA nélkül! Érvényes: 2021. április 1-től.

A nyomdai hibából eredő esetleges tévedések és a műszaki tartalom változtatásának jogát fenntartjuk!

= Járatos méretek

PG HUNGARY KFT.

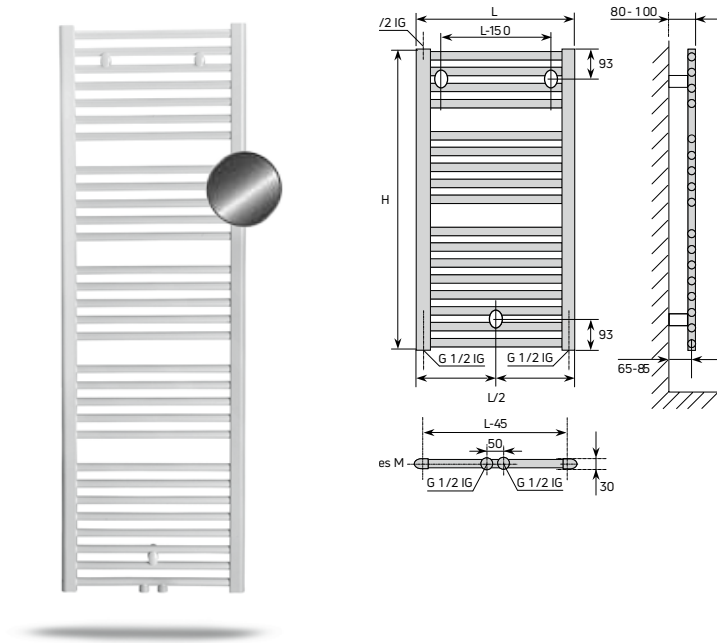
HU 9200 Mosonmagyaróvár
Úttörő u. 43.
T +36 (96) 886 105
info.hu@vogelundnoot.com
www.vogelundnoot.com/hu

Flores CH M

Krómozott, egyenes, középcsatlakozású kivitel

Letisztult és impozáns

A Flores CH M modellt a letisztult formatervezés és a krómozott bevonat révén klasszikus és nemes megjelenés jellemzi. Különleges D-profilú gyűjtőcsövekkel és egyenes, vízszintes fűtőcsövekkel a fürdőszobák praktikus, magas minőségű hőleadója lehet.



Flores CH M jellegzetes D-profilú gyűjtőcsövekkel és egyenes fűtőcsövekkel, keskeny építési mélységgel, krómozott, középcsatlakozású kivitelben

Leírás: a Flores CH M kiváló minőségű rozsdamentes acélból készül, vízszintes csövei 22 x 1 mm méretűek, a függőleges D-profilú gyűjtőcsövek 40 x 30 x 1,5 mm.

Csatlakozások: 4 x G 1/2" belső menetes, kétoldalt, az oldalsó gyűjtőcsövek alján és tetején, illetve alul, középen

Felfüggesztés: a radiátort felfüggesztő szettrel szállítjuk

Festés: Krómozott

Max. üzemi nyomás/Próbanyomás:

8 bar / 10,4 bar

Max. üzemi hőmérséklet:

110 °C

Csomagolás: Karton és fólia



Műszaki adatok		Flores CH M (Krómozott, egyenes, középcsatlakozású kivitel)											
Névl. magasság	Építési mag. (H) [mm]	Hossz (L) [mm]	Hőteljesítmény ⁽¹⁾ [W]			n exponenciális kitévő	Kötéstáv. (Lp) [mm]	Mélység [mm]	Cikkszám	Tömeg [kg]	Vízterf. [l]	Elektromos fűtőelem ⁽²⁾ [W]	Flores CH M listaár ⁽³⁾ [Ft/db]
			75/65/20°C	70/55/20°C	55/45/20°C								
800	770	400	95	77	50	1,2377	50	30	F37A008004000NOSCHO	4,3	3,05	-	60 913
		500	260	210	136	1,2501			F37A008005000NOSCHO	4,95	3,6	-	62 317
		600	320	259	168	1,2419			F37A008006000NOSCHO	5,6	4,15	-	64 002
		750	392	317	205	1,2356			F37A008007500NOSCHO	6,65	4,93	300	65 399
		900	95	77	50	1,2292			F37A008009000NOSCHO	7,7	5,7	300	68 773
1200	1150	400	260	210	136	1,2551			F37A012004000NOSCHO	6,1	4,55	-	67 088
		500	320	259	168	1,252			F37A012005000NOSCHO	7,28	5,26	300	68 773
		600	392	317	205	1,2489			F37A012006000NOSCHO	8,45	5,96	300	70 177
		750	95	77	50	1,2454			F37A012007500NOSCHO	13,56	7,13	300	73 266
		900	260	210	136	1,2418			F37A012009000NOSCHO	16,94	8,29	300	76 351
1500	1430	400	320	259	168	1,2847			F37A015004000NOSCHO	7,5	5,65	300	72 563
		500	392	317	205	1,2694			F37A015005000NOSCHO	9,03	6,48	300	74 951
		600	95	77	50	1,2541			F37A015006000NOSCHO	10,55	7,3	300	77 176
		750	260	210	136	1,2526			F37A015007500NOSCHO	18,65	8,75	600	81 123
		900	320	259	168	1,2511			F37A015009000NOSCHO	23,75	10,2	600	84 914
1800	1755	400	392	317	205	1,2765	F37A018004000NOSCHO	9,1	6,9	300	78 036		
		500	95	77	50	1,2632	F37A018005000NOSCHO	10,7	8,03	600	81 123		
		600	260	210	136	1,2499	F37A018006000NOSCHO	12,3	9,15	600	84 213		
		750	320	259	168	1,2449	F37A018007500NOSCHO	22,53	10,7	600	88 983		
		900	392	317	205	1,2398	F37A018009000NOSCHO	28,65	12,25	600	93 476		

⁽¹⁾ MSZ EN 442 szerint vizsgálva ⁽²⁾ 60 °C-nál, az elektromos fűtőelem külön rendelhető.

⁽³⁾ Kötelezettség nélküli árajánlat a fűtés szakkereskedelem részére. ÁFA nélkül! Érvényes: 2021. április 1-től.

A nyomdai hibából eredő esetleges tévedések és a műszaki tartalom változtatásának jogát fenntartjuk!

PG HUNGARY KFT.

HU 9200 Mosonmagyaróvár

Úttörő u. 43.

T +36 (96) 886 105

info.hu@vogelundnoot.com

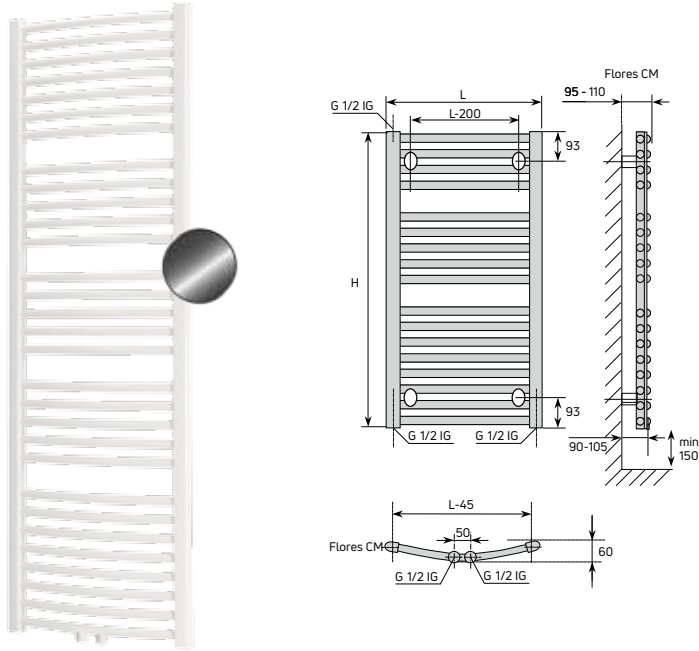
www.vogelundnoot.com/hu

Flores C CH M

Krómozott, íves, középcsatlakozású kivitel

Nemes és különleges

A Flores C CH M modellt elegáns, dinamikus, krómozott íves fűtőcsövei teszik igazán különlegessé. D-profilú gyűjtőcsövek, finom megmunkálás, igényes kivitelezés jellemzi. A modern fürdőszobák megbecsült, magas minőségű darabja lehet.



Flores C CH M, jellegzetes D-profilú gyűjtőcsövekkel és íves fűtőcsövekkel, krómozott, középcsatlakozású kivitelben

Leírás: a Flores C CH M kiváló minőségű rozsdamentes acélból készül, vízszintes csövei 22 x 1 mm méretűek, a függőleges D-profilú gyűjtőcsövek 40 x 30 x 1,5 mm.

Csatlakozások: 4 x G 1/2" belső menetes, kétoldalt, az oldalsó gyűjtőcsövek alján és tetején, illetve alul, középen

Felfüggesztés: a radiátort felfüggesztő szettrel szállítjuk

Festés: Krómozott

Max. üzemi nyomás/Próbanyomás:
8 bar / 10,4 bar

Max. üzemi hőmérséklet:
110 °C

Csomagolás: Karton és fólia



Műszaki adatok		Flores (Krómozott, íves, középcsatlakozású kivitel)											
Névl. magasság	Építési mag. (H) [mm]	Hossz (L) [mm]	Hőteljesítmény ⁽¹⁾ [W]			n exponenciális kitévő	Kötéstáv. (Lp) [mm]	Mélység [mm]	Cikkszám	Tömeg [kg]	Vízterf. [l]	Elektromos fűtőelem ⁽²⁾ [W]	Flores C CH M listaár ⁽³⁾ [Ft/db]
			75/65/20°C	70/55/20°C	55/45/20°C								
800	770	400	95	77	50	1,2377	50	40	F34A008004000NOSCHO	4,3	3,05	-	67 088
		500	260	210	136	1,2501			F34A008005000NOSCHO	4,95	3,6	-	68 773
		600	320	259	168	1,2419			F34A008006000NOSCHO	5,6	4,15	300	70 177
		750	392	317	205	1,2356			F34A008007500NOSCHO	6,65	4,93	300	71 860
1200	1150	400	95	77	50	1,2551		50	F34A012004000NOSCHO	6,1	4,55	-	73 266
		500	260	210	136	1,252			F34A012005000NOSCHO	7,28	5,26	-	74 951
		600	320	259	168	1,2489			F34A012006000NOSCHO	8,45	5,96	300	76 351
		750	392	317	205	1,2454			F34A012007500NOSCHO	13,56	7,13	300	79 438
1500	1430	400	95	77	50	1,2847		60	F34A015004000NOSCHO	7,5	5,65	-	78 737
		500	260	210	136	1,2694			F34A015005000NOSCHO	9,03	6,48	-	81 966
		600	320	259	168	1,2541			F34A015006000NOSCHO	10,55	7,3	300	84 213
		750	392	317	205	1,2526			F34A015007500NOSCHO	18,65	8,75	300	88 003
1800	1755	400	95	77	50	1,2765	70	F34A018004000NOSCHO	9,1	6,9	-	84 213	
		500	260	210	136	1,2632		F34A018005000NOSCHO	10,7	8,03	-	88 983	
		600	320	259	168	1,2499		F34A018006000NOSCHO	12,3	9,15	300	92 072	
		750	392	317	205	1,2449		F34A018007500NOSCHO	22,53	10,7	300	96 563	

⁽¹⁾ MSZ EN 442 szerint vizsgálva ⁽²⁾ 60 °C-nál, az elektromos fűtőelem külön rendelhető.

⁽³⁾ Kötelezettség nélküli árajánlat a fűtés szakterekedelem részére. ÁFA nélkül! Érvényes: 2021. április 1-től.


A nyomdai hibából eredő esetleges tévedések és a műszaki tartalom változtatásának jogát fenntartjuk!

PG HUNGARY KFT.

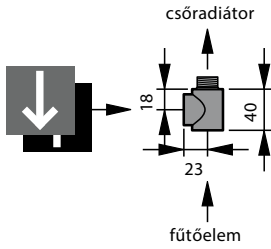
HU 9200 Mosonmagyaróvár
Úttörő u. 43.
T +36 (96) 886 105
info.hu@vogelundnoot.com
www.vogelundnoot.com/hu

Flores csőradiátorok

Elektromos fűtőelem, tartók

PTC elektromos fűtőelem					
	Teljesítmény [Watt] (60 °C)	Cikkszám (védőérintkezős csatlakozódugóval)	Listaár [Ft/db]	Cikkszám (védőérintkezős csatlakozódugóval és kapcsolóval)	Listaár [Ft/db]
	300	AZ1EH030A0001000	39 405	AZ1EH030B0001000	53 379
	600	AZ1EH062A0001000	42 097	AZ1EH062B0001000	55 738
	900	AZ1EH092A0001000	44 622	AZ1EH092B0001000	58 264

A **Flores** fürdőszobai csőradiátorcsaládhoz beépíthető PTC elektromos fűtőelem, így ezek a fűtőtestek fűtési időszakon kívül is használhatók. Mindig a csőradiátorokhoz ajánlott fűtőelemeket és beépítési módokat kell alkalmazni! Rozsdamentes acélból, G 1/2"-os menetes csonkkal. A fűtőelem önállóan szabályozza a fűtőttest vízhőmérsékletét az elektromos ellenállás változása révén. Teljesítményfelvétel: 300 W, 600 W vagy 900 W (60 °C-nál), AC 230 V. Átmérő: D=11 mm. Benyúlási hossz: 300 W esetén 285 mm, 600 W esetén 525 mm, 900 W esetén 750 mm. Kiképzés: EH típus: IP 54 védettségű védőérintkezős csatlakozódugóval, ill. EHS típus: IP 40 védettségű, kapcsolóval kombinált védőérintkezős csatlakozódugóval. Kábelhossz: 1500 mm. Az elektromos fűtőegység teljesítményéhez kapcsolódó előírásokat kérjük, hogy mindenkor vegye figyelembe! Az elektromos fűtőelem nem képezi az alapfelszereltség részét.

Speciális csatlakozóelem


Az elektromos fűtőelem beépítéséhez használható krómozott **speciális csatlakozóelem**. Cikkszám: AZ1EH000P000100H.
A speciális csatlakozóelem nem képezi az alapfelszereltség részét.

Fali konzolok		
Típus	Cikkszám	Leírás
Flores fali konzol (egyenes kivitelekhez)	AZ1BU00011003000	3 db / szett
Flores C fali konzol (íves kivitelekhez)	AZ1BU00011004000	4 db / szett

A **Flores** családba tartozó fűtőttesteket a megfelelő fali konzollal együtt szállítjuk.

Kötelezettség nélküli árajánlat a fűtés szakkereskedelem részére. ÁFA nélkül! Érvényes: 2021. július 1-től.
A nyomdai hibából eredő esetleges tévedések és a műszaki tartalom változtatásának jogát fenntartjuk!