

## Wilo-Yonos PICO1.0



hu Beépítési és üzemeltetési utasítás



## Tartalomjegyzék

|           |   |           |
|-----------|---|-----------|
| <b>1</b>  | <b>Általános megjegyzések</b> .....   | <b>4</b>  |
| 1.1       | Az utasítással kapcsolatos tudnivalók .....                                   | 4         |
| 1.2       | Szerzői jog .....   | 4         |
| 1.3       | A módosítások jogának fenntartása .....                                       | 4         |
| <b>2</b>  | <b>Biztonság</b> .....  | <b>4</b>  |
| 2.1       | A biztonsági előírások jelölése .....   | 4         |
| 2.2       | A személyzet szakképesítése .....   | 5         |
| 2.3       | Az elektromos részegységeken végzett munkák .....                             | 5         |
| 2.4       | Az üzemeltető kötelességei .....  | 5         |
| <b>3</b>  | <b>A szivattyú leírása</b> .....  | <b>5</b>  |
| 3.1       | Áttekintés .....  | 6         |
| 3.2       | Kezelő- és kijelzőelemek .....  | 6         |
| 3.3       | A típusjel magyarázata .....  | 7         |
| 3.4       | Műszaki adatok .....  | 7         |
| 3.5       | Alkalmazások/szabályzási mód és funkciók .....                                | 7         |
| <b>4</b>  | <b>Alkalmazás/használat</b> .....   | <b>7</b>  |
| 4.1       | Felhasználási cél .....   | 8         |
| 4.2       | Nem megfelelő használat .....   | 8         |
| <b>5</b>  | <b>Szállítás és tárolás</b> .....   | <b>8</b>  |
| 5.1       | Szállítási terjedelem .....   | 8         |
| 5.2       | Szállítási károk ellenőrzése .....  | 8         |
| 5.3       | Szállítási és raktározási feltételek .....                                    | 8         |
| <b>6</b>  | <b>Telepítés és villamos csatlakoztatás</b> .....                             | <b>8</b>  |
| 6.1       | Beépítés .....  | 9         |
| 6.2       | Villamos csatlakoztatás .....   | 10        |
| <b>7</b>  | <b>Üzembe helyezés</b> .....  | <b>12</b> |
| 7.1       | Légtelenítés .....  | 13        |
| 7.2       | A szabályzási mód és szállítómagasság beállítása .....                        | 13        |
| <b>8</b>  | <b>Üzemen kívül helyezés</b> .....  | <b>14</b> |
| 8.1       | A szivattyú leállítása .....  | 14        |
| <b>9</b>  | <b>Karbantartás</b> .....   | <b>14</b> |
| 9.1       | Tisztítás .....   | 14        |
| <b>10</b> | <b>Üzemzavarok, azok okai és elhárításuk</b> .....                            | <b>14</b> |
| 10.1      | Figyelmeztető üzenetek .....  | 14        |
| 10.2      | Zavarjelzések .....   | 15        |
| <b>11</b> | <b>Ártalmatlanítás</b> .....  | <b>15</b> |
| 11.1      | Információ a használt elektromos és elektronikai termékek begyűjtéséről ..... | 15        |

## 1 Általános megjegyzések

### 1.1 Az utasítással kapcsolatos tudnivalók

A jelen útmutató a berendezés része. Az útmutató betartása előfeltétele a berendezés helyes kezelésének és használatának:

- Minden tevékenység elvégzése előtt gondosan olvassa el az útmutatót.
- Az útmutatót mindig tartsa hozzáférhető helyen.
- Vegye figyelembe a termék összes jellemzőjét.
- Ügyeljen a terméken található jelölésekre.

Az eredeti üzemeltetési utasítás nyelve a német. Ezen útmutató más nyelvű változatai az eredeti üzemeltetési utasítás fordításai.

### 1.2 Szerzői jog

WILO SE © 2022

A jelen dokumentum továbbadása, valamint sokszorosítása, értékesítése és tartalmának közreadása kifejezett engedély hiányában tilos. A fentiek figyelmen kívül hagyása kártérítési kötelezettséget von maga után. Minden jog fenntartva.

### 1.3 A módosítások jogának fenntartása

A(z) Wilo fenntartja magának a jogot, hogy a megadott adatokat bejelentés nélkül módosítsa, és semmilyen garanciát nem vállal a műszaki pontatlanságokért és/vagy információk kihagyásáért. A feltüntetett ábrák eltérhetnek az eredetitől, és a termék példa-jellegű bemutatására szolgálnak.

## 2 Biztonság

Ez a fejezet alapvető előírásokat tartalmaz a termék egyes életszakaszaihoz. Az előírások figyelmen kívül hagyása a következő veszélyeket vonja maga után:

- Emberek veszélyeztetése villamos, mechanikai és bakteriológiai hatások, valamint elektromágneses mezők miatt
- A környezet veszélyeztetése veszélyes anyagok kijutása révén
- Anyagi károk
- A termék fontos funkcióinak leállása
- Az előírt karbantartási és javítási eljárások hatástalansága

Az előírások figyelmen kívül hagyása a kártérítésre vonatkozó bármiféle jogosultság elvesztését vonja maga után.

**Ezenkívül tartsa be a további fejezetekben található utasításokat és biztonsági előírásokat!**

### 2.1 A biztonsági előírások jelölése

Jelen beépítési és üzemeltetési utasítás dologi károkra és személyi sérülésekre vonatkozó biztonsági előírásokat tartalmaz, melyre különböző jelöléseket használ:

- A személyi sérülésekre vonatkozó biztonsági előírások egy figyelemfelhívó kifejezéssel kezdődnek és egy megfelelő **szimbólum előzi meg őket**.
- A dologi károkra vonatkozó biztonsági előírások egy figyelemfelhívó kifejezéssel kezdődnek, és szimbólum **nélkül** szerepelnek.

#### **Figyelemfelhívó kifejezések**

- **VESZÉLY!**  
A figyelmen kívül hagyása halált vagy nagyon súlyos sérülést okoz!
- **FIGYELMEZTETÉS!**  
A figyelmen kívül hagyása (nagyon súlyos) sérülést okozhat!
- **VIGYÁZAT!**  
A figyelmen kívül hagyása dologi károkat okozhat, a termék teljes meghibásodása is előfordulhat.
- **ÉRTESÍTÉS!**  
Hasznos megjegyzés a termék kezelésével kapcsolatban

#### **Szimbólumok**

A jelen utasításban az alábbi szimbólumok használatosak:



Általános veszélyszimbólum



Elektromos feszültség veszélye



Figyelmeztetés forró felületekre



Figyelmeztetés mágneses mezőkre



## Megjegyzések

## 2.2 A személyzet szakképesítése

A személyzet

- részesüljön oktatásban a helyileg érvényes baleset-megelőzési előírások tekintetében,
- köteles elolvasni és megérteni a beépítési és üzemeltetési utasítást.

A személyzetnek az alábbi képesítésekkel kell rendelkeznie:

- Az elektromos részegységeken végzett munkák: Az elektromos munkákat elektromos szakembernek kell végeznie.
- Telepítési/szétszerelési munkálatok: A szakembernek rendelkeznie kell a szükséges szerszámok és rögzítőanyagok használatára vonatkozó képesítéssel.
- A kezelést olyan személyeknek kell végezni, akik a teljes rendszer működésének vonatkozásában oktatásban részesültek.

### **Az „Elektronikai szakember” meghatározása**

Az elektronikai szakember megfelelő szakmai képesítéssel, ismeretekkel és tapasztalattal rendelkező személy, aki képes felismerni az elektromosság veszélyeit és elkerülni azokat.

## 2.3 Az elektromos részegységeken végzett munkák

- Az elektromos részegységeken történő munkákat elektronikai szakembernek kell végeznie.
- Tartsa be a hatályos nemzeti irányelveket, szabványokat és előírásokat, valamint a helyi energiaellátó vállalatnak a helyi elektromos hálózatra való csatlakozásra vonatkozó előírásait.
- Minden munka előtt le kell választani a terméket az elektromos hálózatról, és biztosítani kell visszkapcsolás ellen.
- A csatlakozást egy hibaáram védőkapcsolóval (RCD) kell biztosítani.
- A terméket földelni kell.
- A sérült kábelt haladéktalanul cseréltesse ki villamossági szakemberrel.
- Soha ne nyissa ki a szabályozómodult, és ne távolítsa el a kezelőelemeket.

## 2.4 Az üzemeltető kötelességei

- Minden munkálatot kizárólag szakképzett személyzettel végeztessen.
- Az építető biztosítja a forró alkatrész és az elektromos veszélyforrások érintésvédelmét.
- Cseréltesse ki a sérült tömítéseket és csatlakozóvezetéseket.

Az eszközt 8 évesnél idősebb gyermekek, illetve csökkent fizikai, érzékszervi vagy mentális képességekkel vagy tapasztalattal és szaktudással nem rendelkező személyek csak akkor használhatják, ha felügyelet alatt vannak vagy az eszköz biztonságos üzemeltetését megtanították nekik, és értik az abból származó veszélyeket. Gyermekek nem játszhatnak az eszközzel. Az eszköz tisztítását és használói karbantartását gyermekek felügyelet nélkül nem végezhetik.

## 3 A szivattyú leírása

Nagyhatásfokú cirkulációs szivattyú melegvízes fűtési rendszerekhez, beépített nyomáskülönbség-szabályozóval. A szabályzási mód és a szállítómagasság (nyomáskülönbség) beállítható. A nyomáskülönbség a szivattyú fordulatszámán keresztül szabályozható. A szivattyú valamennyi szabályozó funkció beállítási mód esetén állandóan igazodik a rendszer változó teljesítményigényéhez.

## 3.1 Áttekintés

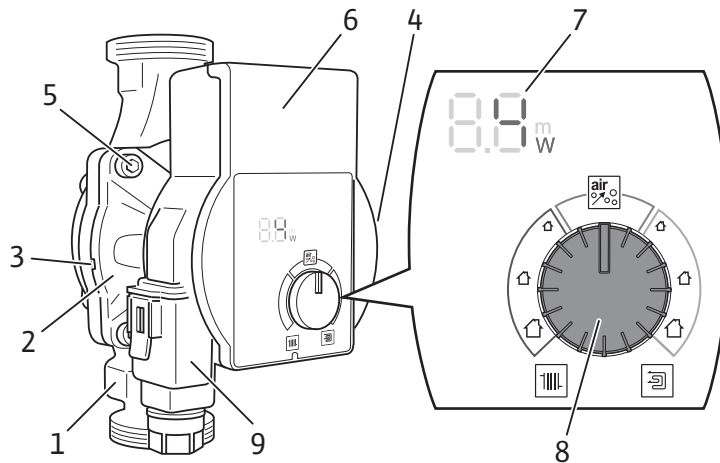
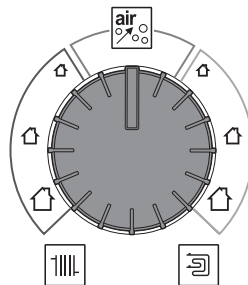


Fig. 1: Wilo-Yonos PICO1.0

| Poz. | Megnevezés                      | Magyarázat                         |
|------|---------------------------------|------------------------------------|
| 1.   | Szivattyúház                    | menetes csatlakozásokkal           |
| 2.   | Nedvestengelyű szivattyúmotor   | Meghajtóegység                     |
| 3.   | Kondenzátumlefolyó nyílásokkal  | 4x a kerületen                     |
| 4.   | Típustábla                      |                                    |
| 5.   | A szivattyúház rögzítőcsavarjai | 4 darab a motorrögzítéshez         |
| 6.   | Szabályozómodul                 | Elektronikai egység LED-kijelzővel |
| 7.   | LED kijelző                     | Az üzemállapotok kijelzése         |
| 8.   | Kezelőgomb                      | Valamennyi paraméter beállítása    |
| 9.   | Wilo-csatlakozó                 | Elektromos hálózati csatlakozás    |

## 3.2 Kezelő- és kijelzőelemek

**Kezelőgomb****Forgatás:**

- Válassza ki az alkalmazást/szabályzási módot.
- Állítsuk be a H szállítómagasság-alapjelet (nyomásműködés).
- Válassza ki a légtelenítő funkciót.

**LED kijelző**

Az aktuális teljesítményfelvétel kijelzése, W.



A szállítómagasság H alapjelének kijelzése (nyomásműködés) m-ben.



A figyelmeztető- és zavarjelzések kijelzése.



Kijelzés aktivált légtelenítő funkcionál.

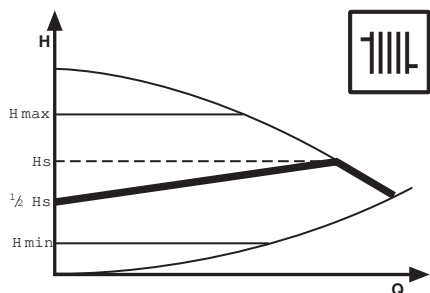
### 3.3 A típusjel magyarázata

| Példa: Yonos PICO1.0 25/1-6 130 |  |
|---------------------------------|--|
| Yonos PICO1.0                   | Nagy hatásfokú szivattyú   |
| 25                              | Menetes csatlakozás névleges átmérő:<br>15 (G 1), 25 (G 1½), 30 (G 2)  |
| 1-6                             | 1 = minimális szállítómagasság méterben (0,5 m-ig beállítható)<br>6 = maximális szállítómagasság méterben, ha $Q = 0 \text{ m}^3/\text{h}$ |
| 130                             | Beépítési hossz:<br>130 = 130 mm<br>--- = 180 mm   |

### 3.4 Műszaki adatok

|   |                                      |
|---|--------------------------------------|
| Csatlakozási feszültség   | 1 ~ 230 V $\pm$ 10 %, 50/60 Hz       |
| IP védelmi osztály  | Lásd a típustáblát (4)               |
| EEL energiahatékonysági index                                       | Lásd a típustáblát (4)               |
| Közeghőmérséklet<br>max. +40 °C-os környezeti hőmérséklet<br>esetén | -10 °C – +95 °C                      |
| Megengedett környezeti hőmérséklet                                  | -10 °C – +40 °C                      |
| Max. üzemi nyomás   | 10 bar (1000 kPa)                    |
| Minimális hozzáfolyási nyomás +95 °C/<br>+110 °C esetén             | 0,3 bar / 1,0 bar (30 kPa / 100 kPa) |

### 3.5 Alkalmazások/szabályzási mód és funkciók



#### Radiátorfűtés

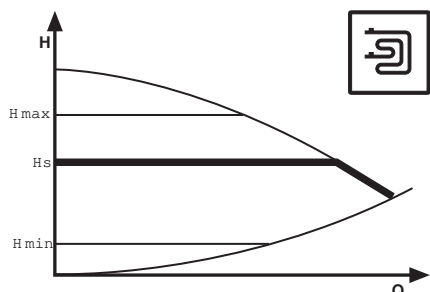
Javasolt beállítás kétcsöves fűtőtesttel rendelkező fűtési rendszerek esetében a termosztátszelepeken jelentkező áramlási eredetű zaj csökkentésére.

**Változó nyomáskülönbség ( $\Delta p-v$ ):** A szivattyú a szállítómagasságot a csővezetékben csökkenő térfogatáram esetén a felére csökkenti. Elektromos energia takarítható meg, ha a szállítómagasságot a térfogatáram-igényhez és az alacsonyabb áramlási sebességhez igazítjuk.



#### ÉRTESETÉS

Gyári beállítás:  $\Delta p-v$ ,  $\frac{1}{2} H_{max}$



#### Padlófűtés

Javaslat padlófűtés esetén. Vagy nagyméretű csővezetékek vagy nem módosítható jelleggörbéjű csőrendszerrel rendelkező alkalmazások (pl. tároló töltő szivattyúk) esetén, valamint fűtőtesttel rendelkező egycsöves fűtőrendszereknél.

**Állandó nyomáskülönbség ( $\Delta p-c$ ):** A szabályzás a beállított szállítómagasságot a szállított térfogatáramtól függetlenül állandó értéken tartja.



#### Légtelenítő funkció

A légtelenítő funkciót a kezelőgombbal aktiváljuk és az automatikusan légteleníti a szivattyút 10 perc időtartamra.

Eközben a fűtési rendszer légtelenítése nem történik meg.

## 4 Alkalmazás/használat

### 4.1 Felhasználási cél

A sorozat nagyhatásfokú cirkulációs szivattyúi kizárólag melegvízes fűtési berendezések és hasonló rendszerek változó térfogatáramú közegének keringetésére szolgálnak.

Megengedett közegek:

- Fűtési víz a VDI 2035 szerint (CH: SWKI BT 102-01 szerint).
- Víz-glikol keverékek\* maximum 50 %-os glikolhányaddal.

\* A glikol viszkozitása magasabb a vízénél. Glikol hozzáadása esetén a szivattyú szállítási paramétereit a keverési arálynak megfelelően korrigálni kell.



### ÉRTESÍTÉS

Kizárólag használatra azonnal alkalmas keveréket töltsünk a rendszerbe. A szivattyút ne használjuk a közeg rendszerben történő összekeverésére.

### 4.2 Nem megfelelő használat

A szállított termék üzembiztonsága kizárólag rendeltetésszerű használat esetén biztosított. A katalógusban/adatlapon megadott határértékektől semmi esetre sem szabad eltérni.

A szivattyú nem megfelelő használata veszélyes helyzeteket és károkat okozhat:

- Soha ne használjon a fentiekől eltérő szállítható közeg.
- Alapvetően tartsuk távol a terméktől a könnyen gyúlékony anyagokat/közégeket.
- Illetéktelenek számára a munkavégzés tilos.
- Soha ne üzemeltesse a szivattyút a megadott felhasználási tartományon kívül.
- Soha ne végezzen önkényes átalakítást a szivattyún.
- Soha ne üzemeltesse a szivattyút fázishasítással.
- Kizárólag engedélyezett Wilo-tartozékokat és eredeti pótalkatrészeket használjon.

A szivattyú rendeltetésszerű használatához tartozik a jelen utasítás, valamint a szivattyún látható adatok és jelölések figyelembevétele is.

Nem megfelelő használatnak minősül, és a garanciaigények elvesztéséhez vezet minden, a fentiekől eltérő használat.

## 5 Szállítás és tárolás

### 5.1 Szállítási terjedelem

- Nagyhatásfokú cirkulációs szivattyú
- 2 tömítés
- Wilo-csatlakozó
- Beépítési és üzemeltetési utasítás

### 5.2 Szállítási károk ellenőrzése

Haladéktalanul ellenőrizze a szállítmány teljességét, és hogy nem keletkeztek-e rajta károk. Ha szükséges, azonnal reklamáljon.

### 5.3 Szállítási és raktározási feltételek

Nedvességtől, fagytól és mechanikus terheléstől óvni kell.

Megengedett hőmérséklettartomány: -10 °C – +50 °C.

## 6 Telepítés és villamos csatlakoztatás



### VESZÉLY

#### Halálos sérülés veszélye!

A szakszerűtlen telepítés és villamos csatlakoztatás életveszélyes lehet.

- A telepítést és villamos csatlakoztatást kizárólag szakemberek végezhetik.
- A munkákat a vonatkozó helyi előírások szerint kell végezni.
- Tartsa be a balesetvédelmi előírásokat.



## 6.1 Beépítés



### FIGYELMEZTETÉS

#### Égési sérülések veszélye forró felületek miatt!

A szivattyúház és a nedvestengelyű szivattyúmotor felforrósodhatnak és érintés esetén égési sérülést okozhatnak.

- Üzemeltetés közben csak a szabályozómodult érintse meg.
- Minden munkálat előtt hagyja lehűlni a szivattyút.



### FIGYELMEZTETÉS

#### Leforrzás veszélye forró szállítható közegek miatt!

A forró közegek leforrázáshoz vezethetnek.

A szivattyú telepítése vagy kiszérése, illetve a burkolat rögzítőcsavarjainak meglátása előtt vegye figyelembe a következőket:

- Hagyja teljesen kihűlni a fűtési rendszert.
- Zárja el az elzárószerelvényeket, vagy ürítse le a fűtési rendszert.

### 6.1.1 Előkészítés

### VIGYÁZAT

#### A helytelen beépítési helyzet a szivattyú károsodásához vezethet.

- A telepítés helyét a megengedett beépítési helyzetnek (Fig. 2.) megfelelően válassza meg.
- A motor mindig vízszintesen helyezkedjen el.
- A villamos csatlakozó nem nézhet felfelé.

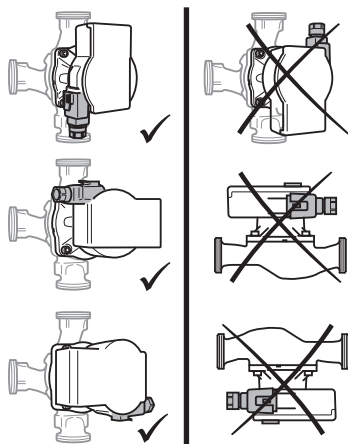


Fig. 2: Beépítési helyzetek

### 6.1.2 A motorfej elforgatása



### FIGYELMEZTETÉS

#### Mágneses mező miatti életveszély!

A szivattyú belsejében erős mágneses mezővel rendelkező alkatrészek vannak, melyek szétszerelés esetén orvosi implantátummal rendelkező személyekre életveszélyt jelenthetnek.

- Soha ne vegye ki a forgórészt.

- Könnyen hozzáférhető telepítési helyet válasszon.
- Vegye figyelembe a szivattyú megengedett telepítési helyzetét (Fig. 2.), szükség esetén fordítsa el a motorfejet (2+6).
- Egy esetleges szivattyúcsere megkönnyítése érdekében a szivattyú elé és mögé szereljen be elzárószerelvényeket.

#### VIGYÁZAT! A vízszivárgás a szabályozómodul károsodását okozhatja!

**A felső elzárószerelvényt igazítsa oldalra, hogy szivárgás esetén ne csepeghessen víz a szabályozómodulra (6).**

- A nyílt rendszerek előremenőjébe történő telepítés esetén a biztonsági előremenőnek a szivattyú előtt kell leágaznia (EN 12828).
- Minden hegesztési és forrasztási munkát fejezzen be.
- Öblítse ki a csővezetékrendszert.

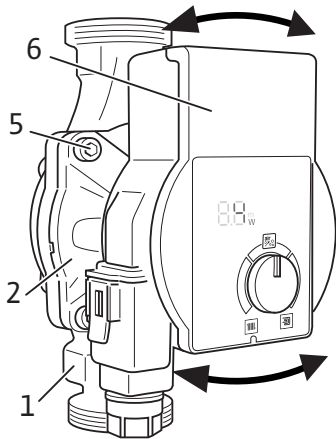


Fig. 3: A motorfej elforgatása

### 6.1.3 A szivattyú telepítése

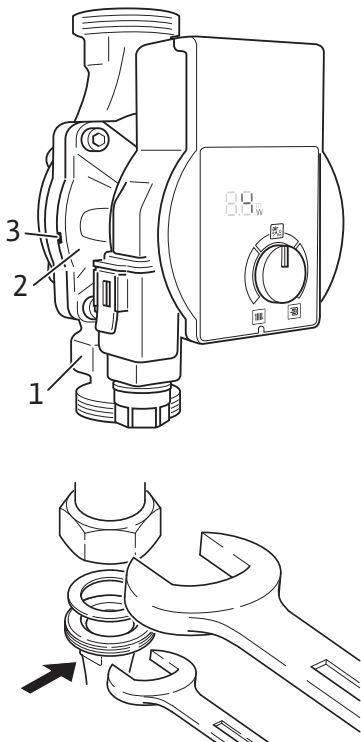


Fig. 4: A szivattyú telepítése

### 6.2 Villamos csatlakoztatás



#### VESZÉLY

#### Villamos feszültség okozta életveszély!

Az áram alatt lévő részek érintése esetén közvetlen életveszély áll fenn.

- Minden munkálat előtt válassza le a berendezést a tápfeszültségről, és biztosítsa visszkapcsolás ellen.
- Soha ne nyissa ki a szabályozómodult, és ne távolítsa el a kezelőelemeket.

A motorfejet (Fig. 3) a szivattyú telepítése és csatlakoztatása előtt fordítsa el.

- Adott esetben vegye le a hőszigetelő burkolatot.
- Rögzítse a motorfejet (2+6), és csavarja ki a 4 burkolatrögzítő csavart (5).  
**VIGYÁZAT! A belső tömítés sérülése tömítetlenséget okoz.**  
**A motorfejet óvatosan fordítsa el, anélkül, hogy kihúzná a szivattyúházból.**
- Óvatosan fordítsa el a motorfejet (2+6).
- Vegye figyelembe a szivattyú megengedett beépítési helyzetét (Fig. 2) és a szivattyúházon (1) látható áramlási irányt jelző nyilat.
- Húzza meg a 4 burkolatrögzítő csavart (5).

A telepítés során a következőket kell szem előtt tartani:

- Vegye figyelembe a szivattyúházon (1) látható áramlási irányt jelző nyilat.
- A szivattyút mechanikus feszültségtől mentesen, vízszintesen elhelyezkedő nedvestengelyű szivattyúmotorral (2) telepítse.
- Helyezzen tömítéseket a csavarzatokba.
- Csavarja fel a csőcsatlakozásokat.
- Biztosítsa a szivattyút elfordulás ellen kombinált csavarkulccsal, és csavarozza össze szorosan a csővezetékekkel.
- Adott esetben szerelje vissza a hőszigetelő burkolatot.  
**VIGYÁZAT! A hőelvezetés hiánya és a kondenzátum károsíthatja a szabályozómodult és a nedvestengelyű szivattyúmotort.**
  - A nedvestengelyű szivattyúmotort (2) ne hőszigetelje.
  - Minden elvezetőlabirintot (3) hagyjon szabadon.

**VIGYÁZAT**

Az ütemezett hálózati feszültség az elektronika sérüléséhez vezethet.

- Soha ne üzemeltesse a szivattyút fázishasítással.
- A szivattyú külső vezérléssel történő be-/kikapcsolásakor tiltsa le a kapcsolási frekvenciát (pl. fázishasítást).
- Az olyan alkalmazások esetében, amelyeknél nem ismert, hogy a szivattyú üzemeltetése ütemezett szivattyúfeszültséggel történik-e, a szabályozó/a berendezés gyártójának igazolnia kell, hogy a szivattyú szinuszos váltakozó feszültséggel üzemel.
- A szivattyú triakkal/félvezetőrelével végzendő be-/kikapcsolását minden egyes esetben ellenőrizni kell.

**6.2.1 Előkészítés**

- Az áramnemnek és a feszültségnek meg kell egyeznie a típustáblán szereplő adatokkal.
- Tervezze be a maximális előtét-biztosítót: 10 A, lomha.
- Hibaáram védőkapcsoló (RCD) alkalmazása esetén javasolt egy A típusú (impulzusáram-érzékeny) RCD használata. Ilyenkor ellenőrizze a villamos telepítésben az elektromos médiumok koordinációjára vonatkozó szabályok betartását és szükség esetén végezze el az RCD testreszabását.
- A szivattyút kizárólag szinuszos váltakozó feszültséggel működtesse.
- Vegye figyelembe a kapcsolási gyakoriságot:
  - Hálózati feszültséggel történő be-/kikapcsolások száma  $\leq 100/24$  h.
  - $\leq 20/h$ , ha a hálózati feszültséggel történő be-/kikapcsolás percenkénti kapcsolási frekvenciájú.

**ÉRTESÍTÉS**

A szivattyú bekapcsolási árama  $< 5$  A. Ha a szivattyút egy jelfogóval kapcsolják „Be” és „Ki”, biztosítani kell, hogy a jelfogó képes legyen legalább 5 A bekapcsolási áram kapcsolására. Szükség esetén kérjen tájékoztatást a kazán/szabályozó gyártójától.

- A villamos csatlakoztatás olyan fix hálózati csatlakozóvezetékekkel történjen, amely csatlakozóberendezéssel vagy egy legalább 3 mm-es érintkezőnyílás szélességű, összpólusú kapcsolóval rendelkezik (DIN EN 60335-1).
- Szivárgás elleni védelem gyanánt és a kábelcsavarzat húzással szembeni tehermentesítése végett megfelelő külső átmérőjű csatlakozóvezetéket alkalmazzon (pl. H05VV-F3G1,5).
- 90 °C feletti közeghőmérsékletek esetén hőálló csatlakozóvezetéket alkalmazzon.
- A csatlakozóvezeték sem a csővezetékkel, sem a szivattyúval nem érintkezhet.

**6.2.2 A szivattyú csatlakoztatása****A Wilo-csatlakozó felszerelése**

- Válassza le a csatlakozóvezetéket a tápfeszültségről.
- Vegye figyelembe a kapocskiosztást (PE, N, L).
- Csatlakoztassa és szerelje fel a Wilo-csatlakozót (Fig. 5a – 5e).

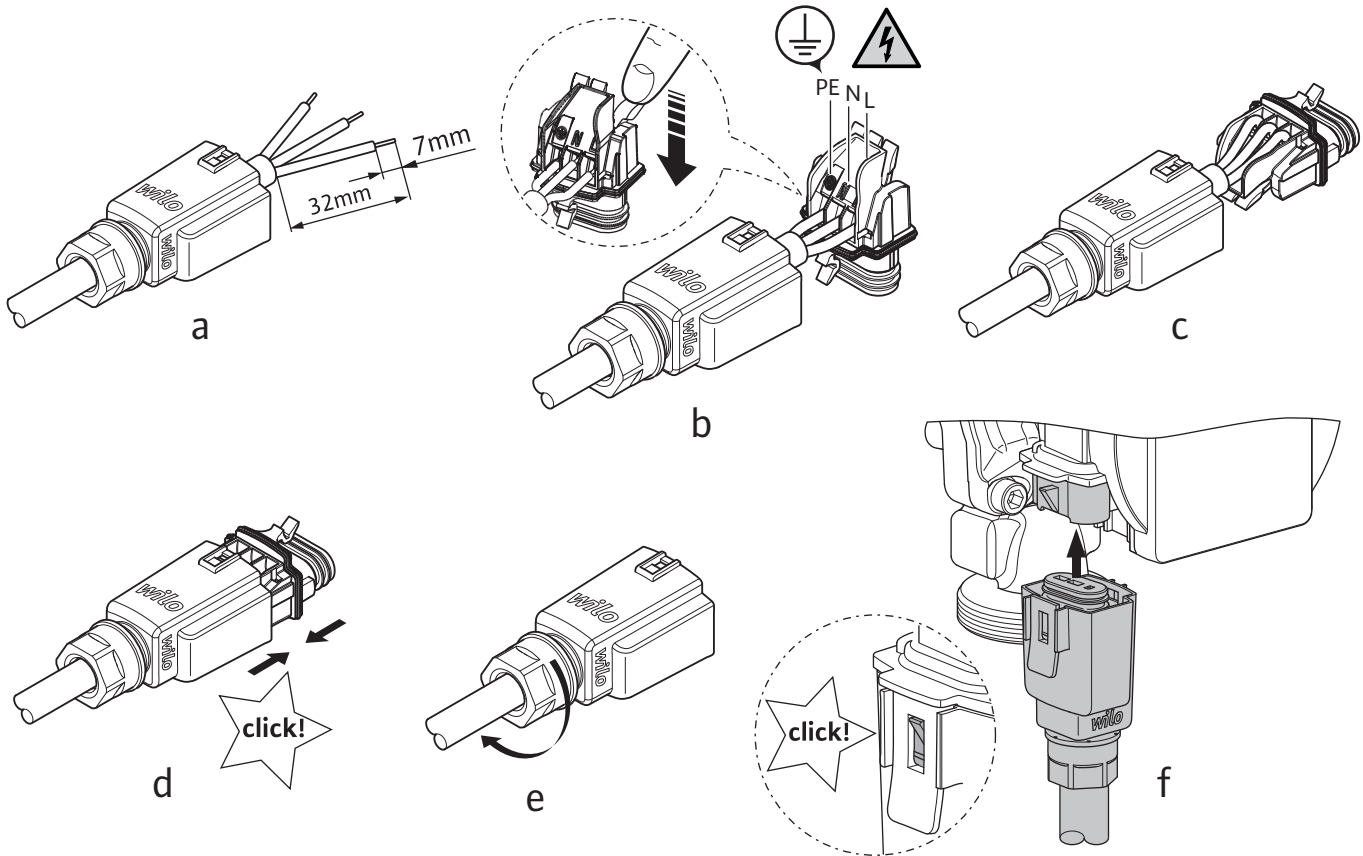


Fig. 5: A Wilo-csatlakozó felszerelése

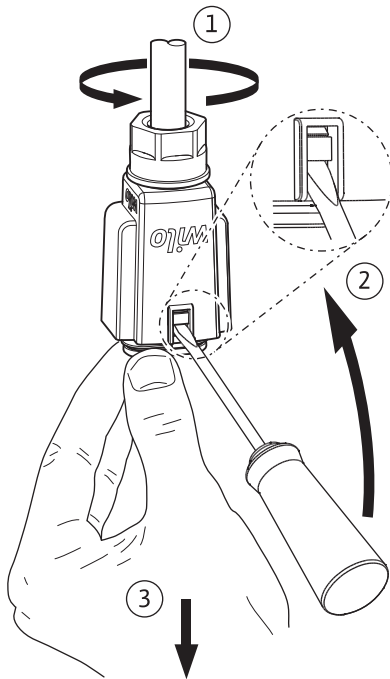


Fig. 6: A Wilo-csatlakozó leszerelése

**A szivattyú csatlakoztatása**

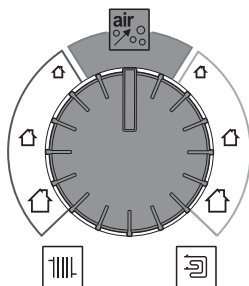
- A szivattyú földelése.
- Csatlakoztassa a Wilo-csatlakozót kattanásig a szabályzómodulra (Fig. 5f).
- Kapcsolja be a tápfeszültséget.

**A Wilo-csatlakozó leszerelése**

- Válassza le a csatlakozóvezetékét a tápfeszültségről.
- A Wilo-csatlakozót húzza le a szivattyúról és egy alkalmas csavarhúzóval szerelje szét (Fig. 6).

## 7 Üzembe helyezés

### 7.1 Légtelenítés



A rendszert szakszerűen töltsse fel és légtelenítse.

Ha a szivattyú nem légtelenít magától:

- Aktiválja a kezelőgombbal a légtelenítő funkciót.
  - A légtelenítő funkció elindul és 10 percig tart.
  - A LED kijelzőn alulról felfelé mozgó sáv jelzi a légtelenítést.
- A megszakításhoz fordítsa el a kezelőgombot.



#### ÉRTESEÍTÉS

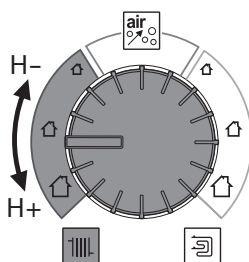
A légtelenítő funkció 10 perc múlva leáll.

- A LED kijelző középső oszlopa villog.
- A szivattyú átmenetileg a gyári beállításban ( $\Delta p-v$ ,  $\frac{1}{2} H_{max}$ ) szabályoz.
- Állítsa be a kívánt szabályzási módot és szállítómagasságot.

### 7.2 A szabályzási mód és szállítómagasság beállítása

A megjelenített ház-szimbólum és az ott szereplő adatok csak tájékoztatóként szolgálnak a szállítómagasság beállításához, a beállításhoz ajánlott a pontos számítások elvégzése. A beállítással egyidejűleg a szállítómagasság értékeit a rendszer 0,1 m-es beosztásban mutatja.

#### 7.2.1 Radiátorfűtés

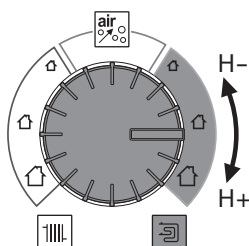


#### Változó nyomáskülönbség ( $\Delta p-v$ ):

- Válassza ki az alkalmazás beállítási tartományát.
- Állítsuk be a H szállítómagasság-alapjelet (változó nyomáskülönbség).
  - A LED kijelzőn látható a beállított H szállítómagasság-alapjel méterben megadva.

| Szivattyú           | Radiátor darabszám |    |    |
|---------------------|--------------------|----|----|
|                     |                    |    |    |
| Yonos PICO.../1-4 m | 8                  | 12 | 15 |
| Yonos PICO.../1-6 m | 12                 | 15 | 20 |
| Yonos PICO.../1-8 m | 15                 | 20 | 30 |

#### 7.2.2 Padlófűtés



#### Állandó nyomáskülönbség ( $\Delta p-c$ ):

- Válassza ki az alkalmazás beállítási tartományát.
- Állítsuk be a H szállítómagasság-alapjelet (állandó nyomáskülönbség).
  - A LED kijelzőn látható a beállított H szállítómagasság-alapjel méterben megadva.

| Szivattyú           | A fűtött felület mérete m <sup>2</sup> -ben |       |       |
|---------------------|---|-------|-------|
|                     |   |       |       |
| Yonos PICO.../1-4 m | -   | 80    | 120   |
| Yonos PICO.../1-6 m | 80  | 150   | 220   |
| Yonos PICO.../1-8 m | > 220                                       | > 220 | > 220 |

#### 7.2.3 Beállítások befejezése

- A kezelőgombot 2 másodpercig ne fordítsa el.
  - A LED kijelző 5-ször villog, és átvált az aktuális teljesítményfelvétel megjelenítésére W-ban megadva.



## ÉRTESÍTÉS

A tápfeszültség megszakadása esetén az összes beállítás és kijelzés megmarad.

## 8 Üzemen kívül helyezés

### 8.1 A szivattyú leállítása

A hálózati csatlakozóvezeték vagy más elektromos alkatrész sérülése esetén a szivattyút azonnal le kell állítani.

- Válassza le a szivattyút a tápfeszültségről.
- Hívja a Wilo-ügyfélszolgálatot vagy szakembert.

## 9 Karbantartás

### 9.1 Tisztítás

- A szivattyút rendszeres időközönként, száraz porronggyal óvatosan tisztítsa meg a szennyeződésektől.
- Soha ne használjon folyadékot vagy agresszív tisztítószeret.

## 10 Üzemzavarok, azok okai és elhárításuk



### VESZÉLY

#### Halálos sérülés veszélye áramütés miatt!

Ki kell zárni a villamos energia által okozott veszélyeket!

- A szivattyút a karbantartási munkák előtt feszültségmentesíteni kell, és biztosítani kell az illetéktelen visszakapcsolás ellen.
- A hálózati csatlakozóvezetéken keletkezett sérüléseket alapvetően csak szakképzett elektrotechnikussal javíttassa meg.



### FIGYELMEZTETÉS

#### Leforrzás veszélye!

Magas közeghőmérséklet és rendszernyomás esetén a szivattyút előzőleg hagyni kell lehűlni, majd a rendszert nyomásmentesíteni kell.

| Üzemzavarok  | Okok   | Elhárítás  |
|--|--|--|
| A szivattyú bekapcsolt áramellátás ellenére sem működik. | Az elektromos biztosíték meghibásodott.          | Ellenőrizze a biztosítékot.  |
| A szivattyú bekapcsolt áramellátás ellenére sem működik. | A szivattyúnak nincs feszültsége.                | Szüntesse meg a feszültség megszakadást.   |
| A szivattyú zajos.                                       | Kavitáció a nem elegendő előremenő nyomás miatt. | Növelje a rendszernyomást a megengedett tartományon belül.                               |
| A szivattyú zajos.                                       | Kavitáció a nem elegendő előremenő nyomás miatt. | Ellenőrizze a szállítómagasság beállítását, adott esetben állítson be kisebb magasságot. |
| Az épület nem melegszik fel.                             | A fűtőfelületek hőteljesítménye túl alacsony.    | Növelje az alapjelet.  |
| Az épület nem melegszik fel.                             | A fűtőfelületek hőteljesítménye túl alacsony.    | Állítsa a szabályzási módot $\Delta p-c$ beállításra.                                    |

### 10.1 Figyelmeztető üzenetek

- A figyelmeztető üzenetet a LED-kijelző mutatja.
- A szivattyú korlátozott szállítóteljesítménnyel működik tovább.
- A kijelzett hibás üzemiállapot nem állhat fenn hosszabb ideig. Szüntesse meg a hibát.

| LED | Üzemzavarok      | Okok   | Elhárítás                              |
|-----|------------------|--|--|
| E07 | Generátoros üzem | A szivattyú hidraulikáján ugyan átáramlik a közeg, de a szivattyún nincs hálózati feszültség   | Ellenőrizze a hálózati feszültséget.   |
| E11 | Szárazonfutás    | Levegő került a szivattyúba  | Ellenőrizze a vízmennyiséget/-nyomást. |
| E21 | Túlterhelés      | Nehezen járó motor, a szivattyú specifikáción kívül üzemel (például: magas modulhőmérséklet). A fordulatszám alacsonyabb, mint normál üzemben. | A környezeti feltételek ellenőrzése.   |

**10.2 Zavarjelzések**

- A zavarjelzést LED-kijelző mutatja.
- A szivattyú lekapcsol (a hibakódtól függően), ciklikus újraindításokat próbál.

| LED | Üzemzavarok                  | Okok                                     | Elhárítás                             |
|-----|------------------------------|--|---------------------------------------|
| E04 | Alacsony hálózati feszültség | Túl alacsony hálózatoldali tápfeszültség | Ellenőrizze a hálózati feszültséget   |
| E05 | Túlfeszültség                | Túl nagy hálózatoldali tápfeszültség     | Ellenőrizze a hálózati feszültséget   |
| E10 | Blokkolás                    | A forgórész akadozik                     | Forduljon az ügyfélszolgálathoz       |
| E23 | Rövidzárlat                  | Túl nagy motoráram                       | Forduljon az ügyfélszolgálathoz       |
| E25 | Érintkezés/tekercs           | A tekercs meghibásodott                  | Forduljon az ügyfélszolgálathoz       |
| E30 | A modul túlmelegedése        | A modul belső tere túl meleg             | Ellenőrizze a használat körülményeit. |
| E36 | A modul meghibásodott        | Az elektronika meghibásodott             | Forduljon az ügyfélszolgálathoz       |

**Ha nem tudja elhárítani az üzemzavart, értesítse a Wilo ügyfélszolgálatát vagy szakembert.**

**11 Ártalmatlanítás**

**11.1 Információ a használt elektromos és elektronikai termékek begyűjtéséről**



**ÉRTESÍTÉS**

**Tilos a háztartási hulladék részeként végzett ártalmatlanítás!**

Az Európai Unióban ez a szimbólum szerepelhet a terméken, a csomagoláson vagy a kísérőpapírokon. Azt jelenti, hogy az érintett elektromos és elektronikai termékeket nem szabad a háztartási hulladékkal együtt ártalmatlanítani.

Az érintett elhasznált termékek előírás szerű kezelésével, újrahasznosításával és ártalmatlanításával kapcsolatban a következőkre kell ügyelni:

- Ezeket a termékeket csak az arra kialakított, tanúsított gyűjtőhelyeken adja le.
- Tartsa be a helyileg érvényes előírásokat!

Az előírás szerű ártalmatlanításra vonatkozó információkért forduljon a helyi önkormányzathoz, a legközelebbi hulladékhasznosító udvarhoz vagy ahhoz a kereskedőhöz, akinél a terméket vásárolta. Az újrahasznosítással kapcsolatban további információkat a következő címen talál: [www.wilo-recycling.com](http://www.wilo-recycling.com).

**A műszaki változtatás joga fenntartva!**



**DECLARATION OF CONFORMITY  
KONFORMITÄTSERKLÄRUNG  
DECLARATION DE CONFORMITE**

We, the manufacturer, declare under our sole responsibility that these glandless circulating pump types of the series,

Als Hersteller erklären wir unter unserer alleinigen Verantwortung, daß die Nassläufer-Umwälzpumpen der Baureihen,

Nous, fabricant, déclarons sous notre seule responsabilité que les types de circulateurs des séries,

**Yonos PICO...**

(The serial number is marked on the product site plate.  
Die Seriennummer ist auf dem Typenschild des Produktes angegeben.  
Le numéro de série est inscrit sur la plaque signalétique du produit)

in their delivered state comply with the following relevant directives and with the relevant national legislation:  
in der gelieferten Ausführung folgenden einschlägigen Bestimmungen entsprechen 'und entsprechender nationaler Gesetzgebung:

dans leur état de livraison sont conformes aux dispositions des directives suivantes et aux législations nationales les transposant :

**\_ LOW VOLTAGE 2014/35/EU / NIEDERSPANNUNGSRICHTLINIE 2014/35/EU / BASSE TENSION 2014/35/UE**

**\_ ELECTROMAGNETIC COMPATIBILITY 2014/30/EU / ELEKTROMAGNETISCHE VERTRÄGLICHKEIT - RICHTLINIE 2014/30/EU / COMPATIBILITE ELECTROMAGNETIQUE 2014/30/UE**

**#No pumps energy efficiency requirement in MA**

**\_ RESTRICTION OF THE USE OF CERTAIN HAZARDOUS SUBSTANCES 2011/65/EU + 2015/863 / BESCHRÄNKUNG DER VERWENDUNG BESTIMMTER GEFÄHRLICHER STOFFE-RICHTLINIE 2011/65/EU + 2015/863 / LIMITATION DE L'UTILISATION DE CERTAINES SUBSTANCES DANGEREUSES 2011/65/UE + 2015/863**

comply also with the following relevant harmonised European standards:  
sowie auch den Bestimmungen zu folgenden harmonisierten europäischen Normen:  
sont également conformes aux dispositions des normes européennes harmonisées suivantes :

**EN 60335-1:2012+A11:2014+A13:2017+A1:2019+A2:2019+A14:2019;  
EN 60335-2-51:2003+A1:2008+A2:2012; EN 61000-6-1:2007; EN 61000-6-2:2005;  
EN 61000-6-3:2007+A1:2011; EN 61000-6-4:2007+A1:2011; EN 16297-1:2012; EN 16297-2:2012;  
EN IEC 63000:2018;**

Person authorized to compile the technical file is:  
Bevollmächtigter für die Zusammenstellung der technischen Unterlagen ist:  
Personne autorisée à constituer le dossier technique est :

Dortmund,

Digital unterschrieben  
von Holger Herchenhein

Datum: 2021.05.10  
08:20:48 +02'00'

H. HERCHENHEIN  
Senior Vice President - Group Quality & Qualification

WILO SE  
Group Quality  
Wilopark 1  
D-44263 Dortmund

Wilopark 1  
D-44263 Dortmund





**DECLARATION OF CONFORMITY  
KONFORMITÄTSEKTLÄRUNG  
DECLARATION DE CONFORMITE**

|   |   |
|---|---|
| <p><b>(BG) - български език</b><br/><b>ДЕКЛАРАЦИЯ ЗА СЪОТЕТСТВИЕ ЕС/ЕО</b></p> <p>WILO SE декларира, че продуктите посочени в настоящата декларация съответстват на разпоредбите на следните европейски директиви и приелите ги национални законодателства:</p> <p>Ниско Напрежение 2014/35/ЕС; Електромагнитна съвместимост 2014/30/ЕС; Продукти, свързани с енергопотреблението 2009/125/ЕО; относно ограничението за употребата на определени опасни вещества 2011/65/UE + 2015/863 ; както и на хармонизираните европейски стандарти, упоменати на предишната страница.</p>   | <p><b>(CS) - Čeština</b><br/><b>EU/ES PROHLÁŠENÍ O SHODĚ</b></p> <p>WILO SE prohlašuje, že výrobky uvedené v tomto prohlášení odpovídají ustanovením níže uvedených evropských směrnic a národním právním předpisům, které je přejímají:</p> <p>Nízké Napětí 2014/35/EU; Elektromagnetická Kompatibilita 2014/30/EU; Výrobků spojených se spotřebou energie 2009/125/ES; Omezení používání některých nebezpečných látek 2011/65/UE + 2015/863 ; a rovněž splňují požadavky harmonizovaných evropských norem uvedených na předcházející stránce.</p>   |
| <p><b>(DA) - Dansk</b><br/><b>EU/EF-OVERENSSTEMMELSESEKTLÆRING</b></p> <p>WILO SE erklærer, at produkterne, som beskrives i denne erklæring, er i overensstemmelse med bestemmelserne i følgende europæiske direktiver, samt de nationale lovgivninger, der gennemfører dem:</p> <p>Lavspændings 2014/35/EU; Elektromagnetisk Kompatibilitet 2014/30/EU; Energirelaterede produkter 2009/125/EF; Begrænsning af anvendelsen af visse farlige stoffer 2011/65/UE + 2015/863 ; De er ligeledes i overensstemmelse med de harmoniserede europæiske standarder, der er anført på forrige side.</p>  | <p><b>(EL) - Ελληνικά</b><br/><b>ΔΗΛΩΣΗ ΣΥΜΜΟΡΦΩΣΗΣ ΕΕ/ΕΚ</b></p> <p>WILO SE δηλώνει ότι τα προϊόντα που ορίζονται στην παρούσα ευρωπαϊκή δήλωση είναι σύμφωνα με τις διατάξεις των παρακάτω οδηγιών και τις εθνικές νομοθεσίες στις οποίες έχει μεταφερθεί:</p> <p>Χαμηλής Τάσης 2014/35/ΕΕ; Ηλεκτρομαγνητικής συμβατότητας 2014/30/ΕΕ; Συνδεδεμένα με την ενέργεια προϊόντα 2009/125/ΕΚ; για τον περιορισμό της χρήσης ορισμένων επικίνδυνων ουσιών 2011/65/UE + 2015/863 ; και επίσης με τα εξής εναρμονισμένα ευρωπαϊκά πρότυπα που αναφέρονται στην προηγούμενη σελίδα.</p>                        |
| <p><b>(ES) - Español</b><br/><b>DECLARACIÓN DE CONFORMIDAD UE/CE</b></p> <p>WILO SE declara que los productos citados en la presente declaración están conformes con las disposiciones de las siguientes directivas europeas y con las legislaciones nacionales que les son aplicables :</p> <p>Baja Tensión 2014/35/UE; Compatibilidad Electromagnética 2014/30/UE; Productos relacionados con la energía 2009/125/CE; Restricciones a la utilización de determinadas sustancias peligrosas 2011/65/UE + 2015/863 ; Y igualmente están conformes con las disposiciones de las normas europeas armonizadas citadas en la página anterior.</p> | <p><b>(ET) - Eesti keel</b><br/><b>EL/EÜ VASTAVUSDEKLARATSIOONI</b></p> <p>WILO SE kinnitab, et selles vastavustunnistuses kirjeldatud tooted on kooskõlas alljärgnevale Euroopa direktiivide sätetega ning riiklike seadusandlustega, mis nimetatud direktiivide üle on võtnud:</p> <p>Madalpingeseadmed 2014/35/EL; Elektromagnetilist Ühilduvust 2014/30/EL; Energiatõuga seotud toodete 2009/125/EÜ; teatavate ohtlike ainete kasutamise piiramise kohta 2011/65/UE + 2015/863 ; Samuti on tooted kooskõlas eelmisel leheküljel ära toodud harmoniseeritud Euroopa standarditega.</p>               |
| <p><b>(FI) - Suomen kieli</b><br/><b>EU/EY-VAATIMUSTENKAISUUSVAKUUTUS</b></p> <p>WILO SE vakuuttaa, että tässä vakuutuksessa kuvutat tuotteet ovat seuraavien eurooppalaisten direktiivien määräysten sekä niihin sovellettavien kansallisten lakiasetusten mukaisia:</p> <p>Matala Jännite 2014/35/EU; Sähkömagneettinen Yhteensopivuus 2014/30/EU; Energiaan liittyvien tuotteiden 2009/125/EY; tiettyjen vaarallisten aineiden käytön rajoittamisesta 2011/65/UE + 2015/863 ; Lisäksi ne ovat seuraavien edellisellä sivulla mainittujen yhdenmukaistettujen eurooppalaisten normien mukaisia.</p>   | <p><b>(GA) - Gaeilge</b><br/><b>AE/EC DEARBHÚ COMHLÍONTA</b></p> <p>WILO SE ndearbhaíonn an cur síos ar na táirgí atá i ráiteas seo, siad i gcomhréir leis na forálacha atá sna treoracha seo a leanas na hEorpa agus leis na dlíthe náisiúnta is infheidhme orthu:</p> <p>Ísealvoltais 2014/35/AE; Comhoiriúnacht Leictreamaighnéadach 2014/30/AE; Fuinneamh a bhaineann le táirgí 2009/125/EC; Srian ar an úsáid a bhaint as substaintí guaiseacha acu 2011/65/UE + 2015/863 ; Agus siad i gcomhréir le forálacha na caighdeán chomhchuibhithe na hEorpa dá dtagraítear sa leathanach roimhe seo.</p> |
| <p><b>(HR) - Hrvatski</b><br/><b>EU/EZ IZJAVA O SUKLADNOSTI</b></p> <p>WILO SE izjavlja da su proizvodi navedeni u ovoj izjavi u skladu sa sljedećim prihvaćenim europskim direktivama i nacionalnim zakonima:</p> <p>Smjernica o niskom naponu 2014/35/EU; Elektromagnetna kompatibilnost - smjernica 2014/30/EU; Smjernica za proizvode relevantne u pogledu potrošnje energije 2009/125/EZ; ograničenju uporabe određenih opasnih tvari 2011/65/UE + 2015/863 ; i usklađenim europskim normama navedenim na prethodnoj stranici.</p>   | <p><b>(HU) - Magyar</b><br/><b>EU/EK-MEGFELELŐSÉGI NYILATKOZAT</b></p> <p>WILO SE kijelenti, hogy a jelen megfelelőségi nyilatkozatban megjelölt termékek megfelelnek a következő európai irányelvek előírásainak, valamint azok nemzeti jogrendbe átültetett rendelkezéseinek:</p> <p>Alacsony Feszültségű 2014/35/EU; Elektromágneses összeférhetőségre 2014/30/EU; Energiával kapcsolatos termékek 2009/125/EK; egyes veszélyes való alkalmazásának korlátozásáról 2011/65/UE + 2015/863 ; valamint az előző oldalon szereplő, harmonizált európai szabványoknak.</p>                                |
| <p><b>(IT) - Italiano</b><br/><b>DICHIARAZIONE DI CONFORMITÀ UE/CE</b></p> <p>WILO SE dichiara che i prodotti descritti nella presente dichiarazione sono conformi alle disposizioni delle seguenti direttive europee nonché alle legislazioni nazionali che le traspongono :</p> <p>Bassa Tensione 2014/35/UE; Compatibilità Elettromagnetica 2014/30/UE; Prodotti connessi all'energia 2009/125/CE; sulla restrizione dell'uso di determinate sostanze pericolose 2011/65/UE + 2015/863 ; E sono pure conformi alle disposizioni delle norme europee armonizzate citate a pagina precedente.</p>  | <p><b>(LT) - Lietuvių kalba</b><br/><b>ES/EB ATITIKTIES DEKLARACIJA</b></p> <p>WILO SE pareiškia, kad šioje deklaracijoje nurodyti gaminiai atitinka šių Europos direktyvų ir jas perkeliančių nacionalinių įstatymų nuostatus:</p> <p>Žema įtampa 2014/35/ES; Elektromagnetinis Suderinamumas 2014/30/ES; Energija susijusiems gaminiams 2009/125/EB; dėl tam tikrų pavojingų medžiagų naudojimo apribojimo 2011/65/UE + 2015/863 ; ir taip pat harmonizuotas Europos normas, kurios buvo cituotos ankstesniame puslapyje.</p>   |
| <p><b>(LV) - Latviešu valoda</b><br/><b>ES/EK ATBILSTĪBAS DEKLARĀCIJU</b></p> <p>WILO SE deklarē, ka izstrādājumi, kas ir nosaukti šajā deklarācijā, atbilst šeit uzskaitīto Eiropas direktīvu nosacījumiem, kā arī atsevišķu valstu likumiem, kuros tie ir ietverti:</p> <p>Zemsprieguma 2014/35/ES; Elektromagnētiskās Saderības 2014/30/ES; Enerģiju saistītiem ražojumiem 2009/125/EK; par dažu bīstamu vielu izmantošanas ierobežošanu 2011/65/UE + 2015/863 ; un saskaņotajiem Eiropas standartiem, kas minēti iepriekšējā lappusē.</p>   | <p><b>(MT) - Malti</b><br/><b>DIKJARAZZJONI TA' KONFORMITÀ UE/KE</b></p> <p>WILO SE jiddikjara li l-prodotti specificati f'din id-dikjarazzjoni huma konformi mad-direttivi Ewropej li jsegwu u mal-legislazzjonijiet nazzjonali li japplikawhom:</p> <p>Vultaġġ Baxx 2014/35/UE; Kompatibbiltà Elettromanjetika 2014/30/UE; Prodotti relatati mal-enerġija 2009/125/KE; dwar ir-restrizzjoni tal-użu ta' ċerti sustanzi perikolużi 2011/65/UE + 2015/863 ; kif ukoll man-normi Ewropej armonizzāti li jsegwu imsemmija fil-paġna preċedenti.</p>   |



**DECLARATION OF CONFORMITY  
KONFORMITÄTSEKTLÄRUNG  
DECLARATION DE CONFORMITE**

|  |  |
|--|--|
| <p><b>(NL) - Nederlands</b><br/><b>EU/EG-VERKLARING VAN OVEREENSTEMMING</b></p> <p>WILO SE verklaart dat de in deze verklaring vermelde producten voldoen aan de bepalingen van de volgende Europese richtlijnen evenals aan de nationale wetgevingen waarin deze bepalingen zijn overgenomen:</p> <p>Laagspannings 2014/35/EU; Elektromagnetische Compatibiliteit 2014/30/EU; Energiegerelateerde producten 2009/125/EG; betreffende beperking van het gebruik van bepaalde gevaarlijke stoffen 2011/65/UE + 2015/863 ;</p> <p>De producten voldoen eveneens aan de geharmoniseerde Europese normen die op de vorige pagina worden genoemd.</p> | <p><b>(PL) - Polski</b><br/><b>DEKLARACJA ZGODNOŚCI UE/WE</b></p> <p>WILO SE oświadcza, że produkty wymienione w niniejszej deklaracji są zgodne z postanowieniami następujących dyrektyw europejskich i transponującymi je przepisami prawa krajowego:</p> <p>Niskich Napięć 2014/35/UE; Kompatybilności Elektromagnetycznej 2014/30/UE; Produktów związanych z energią 2009/125/WE; sprawie ograniczenia stosowania niektórych niebezpiecznych substancji 2011/65/UE + 2015/863 ;</p> <p>oraz z następującymi normami europejskich zharmonizowanymi podanymi na poprzedniej stronie.</p> |
| <p><b>(PT) - Português</b><br/><b>DECLARAÇÃO DE CONFORMIDADE UE/CE</b></p> <p>WILO SE declara que os materiais designados na presente declaração obedecem às disposições das diretivas europeias e às legislações nacionais que as transcrevem :</p> <p>Baixa Voltagem 2014/35/UE; Compatibilidade Electromagnética 2014/30/UE; Produtos relacionados com o consumo de energia 2009/125/CE; relativa à restrição do uso de determinadas substâncias perigosas 2011/65/UE + 2015/863 ;</p> <p>E obedecem também às normas europeias harmonizadas citadas na página precedente.</p>  | <p><b>(RO) - Română</b><br/><b>DECLARAȚIE DE CONFORMITATE UE/CE</b></p> <p>WILO SE declară că produsele citate în prezenta declarație sunt conforme cu dispozițiile directivelor europene următoare și cu legislațiile naționale care le transpun :</p> <p>Joasă Tensiune 2014/35/UE; Compatibilitate Electromagnetică 2014/30/UE; Produsele cu impact energetic 2009/125/CE; privind restricțiile de utilizare a anumitor substanțe periculoase 2011/65/UE + 2015/863 ;</p> <p>și, de asemenea, sunt conforme cu normele europene armonizate citate în pagina precedentă.</p>             |
| <p><b>(SK) - Slovenčina</b><br/><b>EÚ/ES VYHLÁSENIE O ZHODE</b></p> <p>WILO SE čestne prehlasuje, že výrobky ktoré sú predmetom tejto deklarácie, sú v súlade s požiadavkami nasledujúcich európskych direktív a odpovedajúcich národných legislatívnych predpisov:</p> <p>Nízkonapäťové zariadenia 2014/35/EÚ; Elektromagnetickú Kompatibilitu 2014/30/EÚ; Energeticky významných výrobkov 2009/125/ES; obmedzení používania určitých nebezpečných látok 2011/65/UE + 2015/863 ;</p> <p>ako aj s harmonizovanými európskymi normami uvedenými na predchádzajúcej strane.</p>  | <p><b>(SL) - Slovenščina</b><br/><b>EU/ES-IZJAVA O SKLADNOSTI</b></p> <p>WILO SE izjavlja, da so izdelki, navedeni v tej izjavi, v skladu z določili naslednjih evropskih direktiv in z nacionalnimi zakonodajami, ki jih vsebujejo:</p> <p>Nizka Napetost 2014/35/EU; Elektromagnetno Združljivostjo 2014/30/EU; Izdelkov, povezanih z energijo 2009/125/ES; o omejevanju uporabe nekaterih nevarnih snovi 2011/65/UE + 2015/863 ;</p> <p>pa tudi z usklajenimi evropskih standardi, navedenimi na prejšnji strani.</p>   |
| <p><b>(SV) - Svenska</b><br/><b>EU/EG-FÖRSÄKRAN OM ÖVERENSSTÄMMELSE</b></p> <p>WILO SE intygar att materialet som beskrivs i följande intyg överensstämmer med bestämmelserna i följande europeiska direktiv och nationella lagstiftningar som inför dem:</p> <p>Lågspännings 2014/35/EU; Elektromagnetisk Kompatibilitet 2014/30/EU; Energirelaterade produkter 2009/125/EG; begränsning av användning av vissa farliga ämnen 2011/65/UE + 2015/863 ;</p> <p>Det överensstämmer även med följande harmoniserade europeiska standarder som nämnts på den föregående sidan.</p>   | <p><b>(TR) - Türkçe</b><br/><b>AB/CE UYGUNLUK TEYİD BELGESİ</b></p> <p>WILO SEbu belgede belirtilen ürünlerin aşağıdaki Avrupa yönetmeliklerine ve ulusal kanunlara uygun olduğunu beyan etmektedir:</p> <p>Alçak Gerilim Yönetmeliği 2014/35/AB; Elektromanyetik Uyumluluk Yönetmeliği 2014/30/AB; Eko Tasarım Yönetmeliği 2009/125/AT; Belirli tehlikeli maddelerin bir kullanımını sınırlandıran 2011/65/UE + 2015/863 ;</p> <p>ve önceki sayfada belirtilen uyumlaştırılmış Avrupa standartlarına.</p>   |
| <p><b>(IS) - Íslenska</b><br/><b>ESB/EB LEYFISYFIRLÝSING</b></p> <p>WILO SE lýsir því yfir að vörurnar sem um getur í þessari yfirlýsingu eru í samræmi við eftirfarandi tilskipunum ESB og landslögum hafa samþykkt:</p> <p>Lágspennutilskipun 2014/35/ESB; Rafseguls-samhæfni-tilskipun 2014/30/ESB; Tilskipun varðandi vörur tengdar orkunotkun 2009/125/EB; Takmörkun á notkun tiltekinna hættulegra efna 2011/65/UE + 2015/863 ;</p> <p>og samhæfða evrópska staðla sem nefnd eru í fyrri síðu.</p>   | <p><b>(NO) - Norsk</b><br/><b>EU/EG-OVERENSSTEMMELSESERKLÆING</b></p> <p>WILO SE erklærer at produktene nevnt i denne erklæringen er i samsvar med følgende europeiske direktiver og nasjonale lover:</p> <p>EG-Lavspenningsdirektiv 2014/35/EU; EG-EMV-Elektromagnetisk kompatibilitet 2014/30/EU; Direktiv energirelaterte produkter 2009/125/EF; Begrensning av bruk av visse farlige stoffer 2011/65/UE + 2015/863 ;</p> <p>og harmoniserte europeiske standarder nevnt på forrige side.</p>   |
|  |  |
|  |  |



# wilo



Local contact at  
[www.wilo.com/contact](http://www.wilo.com/contact)

Pioneering for You

WILO SE  
Wilopark 1  
44263 Dortmund  
Germany  
T +49 (0)231 4102-0  
F +49 (0)231 4102-7363  
[wilo@wilo.com](mailto:wilo@wilo.com)  
[www.wilo.com](http://www.wilo.com)