

TERMO elektromos kazánok



TERMO electric boilers



TERMOSTROJ

d.o.o.



KIZÁRÓLAGOS MAGYARORSZÁGI FORGALMAZÓ:

BIOKOPRI
Megújuló energia és tüzeléstechnika

BIOKOPRI Kft. | 6500 Baja | Mártonszállási út 10.06 | 79/320-058
info@biokopri.hu | www.biokopri.hu

AZ ÖN VISZONTELDADÓJA:

Használjon megújuló energiákat Utilize your green energy



**Tiszta üzemű
Hangtalan
100% hatékonyságú**



**Clean
Quiet
100% efficient**

TERMOSTROJ kazánok

A TERMOSTROJ kazánok 100% hatásfokkal üzemelő, padló és radiátor központi fűtési rendszerekre, valamint használati meleg víz előállításra tervezett elektromos kazánok. A berendezések széles teljesítmény tartományban állnak rendelkezésre, ötvözve a legújabb műszaki megoldásokat és a korszerű megjelenést.

Magas termék minőség, hatékony energia felhasználás, környezetünk védelme, könnyű telepíthetőség, egyszerű kezelhetőség és elégedett tulajdonosok jellemzik kazánjainkat.

A kazánok nyitott és zárt fűtési rendszerbe is beépíthetők, radiátoros és padlófűtési rendszerekbe egyaránt. Használatuk szobatermosztáttal (230V) összekapcsolva még egyszerűbb.

A TERMOSTROJ kazánok a könnyű és megbízható üzemeltetéshez szükséges működési és biztonsági komponensekkel egyaránt felszereltek.

TERMOSTROJ boilers

TERMOSTROJ boilers are 100% efficient electric boilers for central heating (underfloor or radiator) and domestic water heating, with a wide power range, combining new technology and modern design.

High quality products, effective use of energy, protection of environment, easy-to-install and user-friendly products, and satisfied customers serve as our guidelines.

Boilers can be used in open and closed central heating systems, for underfloor and/or radiator heating. Use of an electric boiler is even simpler with a connected room thermostat (230V).

TERMOSTROJ boilers are equipped with all the necessary working and safety components that make them easy to use and highly reliable.



Termosztroj kazánok

Elektromos kazánok központi fűtéshez és meleg víz előállításához

- **TERMO – Blok PTV** 4. oldal
központi fűtés és HMV előállítás különálló szivattyúkkal
- **TERMO – Kombi** 6. oldal
központi fűtés és átfolyó rendszerű HMV előállítás

Elektromos kazánok központi fűtéshez

- **TERMO-Blok** 8. oldal
– önálló, komplett kazán
- **TERMO-Extra** 10. oldal
– kiegészítő kazán, meglévő fűtési rendszerbe
- **Vezérlő panelek** 13. oldal
- **Műszaki adatok** 14. oldal

FONTOS

A TERMOSTROJ elektromos kazán üzemeltetése nem igényel sem kéményt, sem rendszeres és kötelező karbantartást, melynek köszönhetően akár elsődleges hőforrásként is megállja a helyét más központi fűtési rendszerekkel szemben (gáz, fűtőolaj, vagy szilárd tüzelésű kazánok).

Az elektromos kazán külső hőmérséklet szabályozása vagy a sorba kötött kazánok kaszkád vezérlése további előnyöket és költség megtakarítást biztosít.

A jól szervezett termék nyomon követésnek köszönhetően, a felhasználói és kivitelezői észrevételek gyorsan és folyamatosan épülnek be az új termékek fejlesztésébe.

A kis befoglaló méreteknek, a felső és alsó bekötési módoknak, a csendes üzemnek, valamint a korszerű termék kialakításnak és megjelenésnek köszönhetően, ezek a kazánok könnyen beilleszthetők lakásába.

Termékeink a luxus melegével és kényelmével látják el otthonát.



Termosztroj boilers

Electric boilers for central heating and water heating

- **TERMO – Blok PTV** str. 4
central heating and water heating in a separate cylinder
- **TERMO – Kombi** str. 6
central heating and on-demand water heating

Electric boilers for central heating

- **TERMO-Blok** str. 8
– self-contained unit
- **TERMO-Extra** str. 10
– parallel source of energy
- **Control panels** str. 13
- **Technical data** str. 14

Note

TERMOSTROJ electric boilers do not require a chimney connection and additional maintenance is not necessary, which makes this kind of heating a primary choice compared to other heat sources in central heating systems (gas, heating oil, solid fuels).

Options such as an electronic control panel with outdoor temperature compensation or cascade power limiter provide even greater benefits and savings.

Well-organized after-sales maintenance enables continuous improvement of products in accordance with information obtained from installers and customers.

Thanks to its small dimensions, top and bottom inlets (universal), silent operation and modern design, this boiler easily blends into your living space.

Our products will provide luxurious warmth for your home.



Termék leírás

A TERMO-Block PTV egy egyszerűen beépíthető elektromos kazán, mely a fűtési és használati meleg víz előállítást két beépített szivattyú és a kazántól független indirekt HMV tartályon keresztül biztosítja. Széles teljesítmény kínálata 6 kW és 40 kW névleges teljesítmény tartományban áll rendelkezésre. Alapfelszereltségben is minden, az üzemeltetéshez szükséges komponenssel felszerelve.

A kazán tágulási tartállyal, főköri szivattyúval, keringető szivattyúval a használati meleg víz előállításához, fűtési víztartállyal, fűtő elemekkel, szivattyú érzékelővel, külső hőmérséklet érzékelő csatlakozási lehetőséggel, valamint a működéshez szükséges biztonsági berendezésekkel felszerelt, melyek együttesen garantálják a könnyű és megbízható üzemeltethetőséget.

Automatikus légtelenítő, beépített áramvédő kapcsoló, biztonsági kapcsoló, védelem alacsony feszültség és a kazánban észlelt levegő esetére, mind olyan műszaki megoldások, melyek a magasabb szintű megbízhatóságot garantálják Önnek.

Vezérlő panel

A PTV kazán egy könnyen kezelhető, elektromos vezérlő panellel szállított, mely külső hőmérséklet alapján korrigált, automatikus vezérlést és teljesítmény szabályozást tesz lehetővé, továbbá biztosítja a használati meleg víz hőmérséklet szabályozását, de a szivattyúk letapadás-túláram és lefagyás elleni védelmét is.

Jó tudni

A kazánok alapfelszereltségben fehér színben szállítottak, de felárért, igény szerint ettől eltérő színben is rendelhetők.

A gyártó által biztosított garancia időtartama **10 év** a kazántest hegesztési minőségére vagy vízszivárgásra és **36 hónap** a kazán elektromos komponenseire.



Product Description

Termo Blok PTV is an easy-to-install electric boiler for central heating and domestic hot water preparation in a separate cylinder, available in a wide power range (6 kW to 40 kW) and supplied with all the necessary components to function as a small and simple heating and hot water supply system.

The boiler is equipped with an expansion vessel, central heating pump, water preparation pump, reservoir, heating elements, cylinder sensor, outdoor sensor, and all the necessary working and safety components for high reliability and easy use.

Automatic air venting, integrated RCD safety switch, low voltage and 'air in boiler' protection provide even greater reliability.

Control Panel

The PTV boiler is equipped with an easy-to-use electronic control panel that enables outdoor temperature compensation, automatic regulation of the boiler's power, regulation of domestic hot water temperature, protection against pump blocking, and antifreeze protection for the boiler and the domestic hot water cylinder.

Note

Boilers are supplied in white color, and other colors are available on demand.

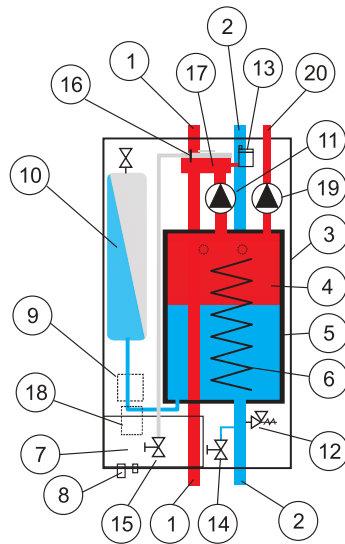
The warranty period for boilers is **36 months**.





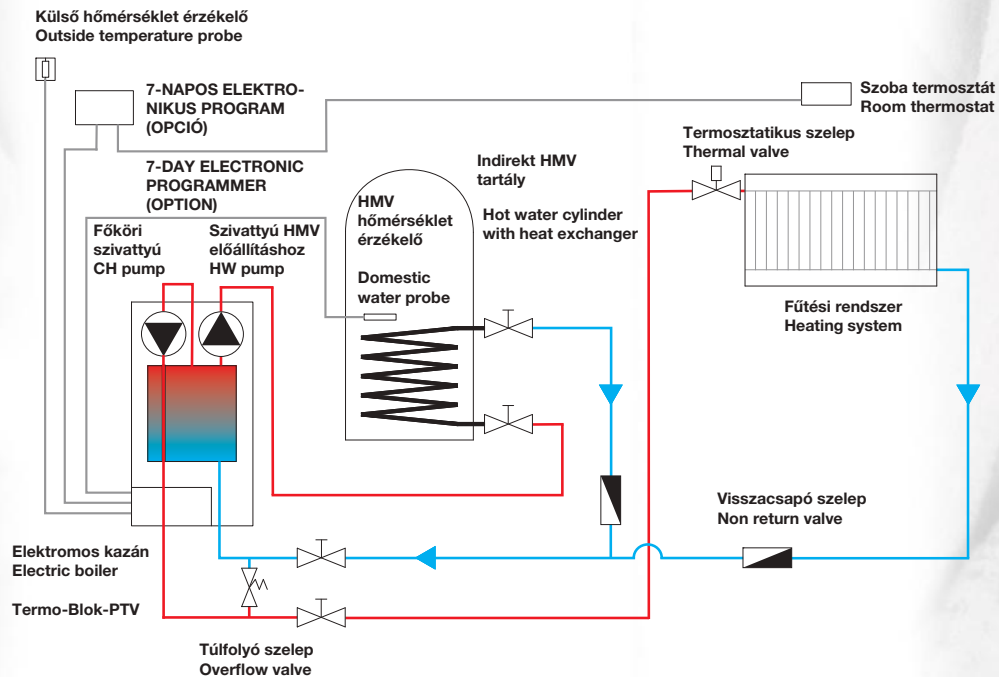
Részegységek

1. Előremenő csatlakozás
2. Visszatérő csatlakozás
3. Kazán külső burkolat
4. Kazán test
5. Kazántest hőszigetelés (19 mm)
6. Elektromos fűtőberendezés
7. Vezérlő panel
8. Elektromos csatlakozás
9. Mágneskapcsolók
10. Tágulási tartály
11. Főköri keringető szivattyú
12. Biztonsági szelep (3 bar)
13. Automatikus légtelenítő szelep
14. Töltő és ürítő szelep
15. Manuális légtelenítő szelep
16. Kazán levegő jelenlét érzékelő
17. Osztó szelep
18. Áram-védőkapcsoló
19. HMV keringető szivattyú
20. Előremenő csatlakozás a HMV előállításához



Components

1. Primary flow connection
2. Return flow connection
3. External boiler jacket
4. Boiler
5. Thermal insulation
6. Electric heaters
7. Control panel
8. Conduits for el. connections
9. Contactors
10. Expansion vessel
11. Circulation pump
12. Safety valve on 3 bars
13. Automatic air vent
14. Charge and discharge valve
15. Manual venting valve
16. Air probe
17. Manifold
18. RCD switch
19. Circulation pump for domestic water cylinder
20. Primary flow for domestic water cylinder





Termék leírás

A TERMO Kombi egy könnyen beépíthető elektromos kazán, mely fűtési, és átfolyó rendszerben használati meleg víz előállításra készül. A 6 modell, 15 kW és 40 kW közötti névleges teljesítmény tartományban áll rendelkezésre. Alapfelszereltségben is minden, az üzemeltetéshez szükséges komponenssel felszerelve.

A Kombi kazán tágulási tartállyal, főköri szivattyúval, HMV szivattyúval, fűtési víztartállyal, fűtő elemekkel, valamint a működéshez szükséges biztonsági berendezésekkel felszerelt, melyek együttesen garantálják a könnyű és megbízható üzemeltethetőséget.

Automatikus légtelenítő, beépített áramvédőkapcsoló, biztonsági kapcsoló, védelem alacsony feszültség és a kazánban észlelt levegő esetére, mind olyan műszaki megoldások, melyek a magasabb szintű megbízhatóságot garantálják Önnek.

Vezérlő panel

A Kombi kazán könnyen kezelhető, elektromos vezérlő panellal felszerelt, mely automatikus kazán vezérlést és teljesítmény szabályozást tesz lehetővé a fűtési és használati meleg víz igényeknek megfelelően, továbbá biztosítja a szivattyúk letapadás-túláram, emellett a kazán és a teljes fűtési valamint HMV rendszer lefagyás elleni védelmét is.

Jó tudni

A Termo Kombi kazán jó választás a fűtési igény mellett maximum két használati meleg víz vételi ponttal rendelkező ingatlanokba.

A kazánok alapfelszereltségben fehér színben szállítottak, de felárért, igény szerint ettől eltérő színben is rendelhetők

A gyártó által biztosított garancia időtartama **10 év** a kazántest hegesztési minőségére vagy a víz szivárgásra és **36 hónap** a kazán elektromos komponenseire.



Product Description

Termo Kombi is an easy-to-install electric boiler for central heating and on demand water heating, available in a wide power range (15 kW to 40 kW) and supplied with all the necessary components to function as a small and simple heating and hot water supply system.

The Kombi boiler is equipped with an expansion vessel, central heating pump, water preparation pump, reservoir, heating elements, and all necessary working and safety components for high reliability and easy use.

Automatic air venting, integrated RCD safety switch, low voltage and 'air in boiler' protection provide even greater reliability.

Control Panel

The boiler is equipped with an easy-to-use electronic control panel that enables automatic regulation of the boiler's power, regulation of domestic hot water temperature, protection of pump blockade, and antifreeze protection of the boiler, the whole central heating and domestic hot water system.

Note

Termo Kombi is ideal for business premises with an occasional need for domestic hot water and for smaller housings.

Boilers are supplied in white color, and other colors are available on demand.

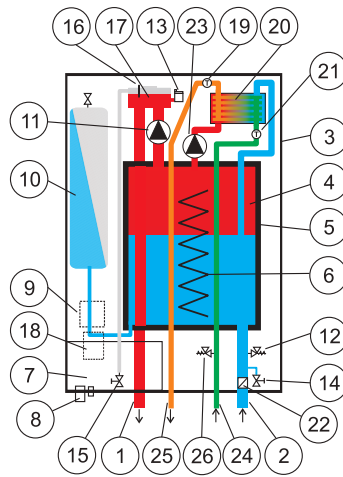
The warranty period for boilers is **36 months**.





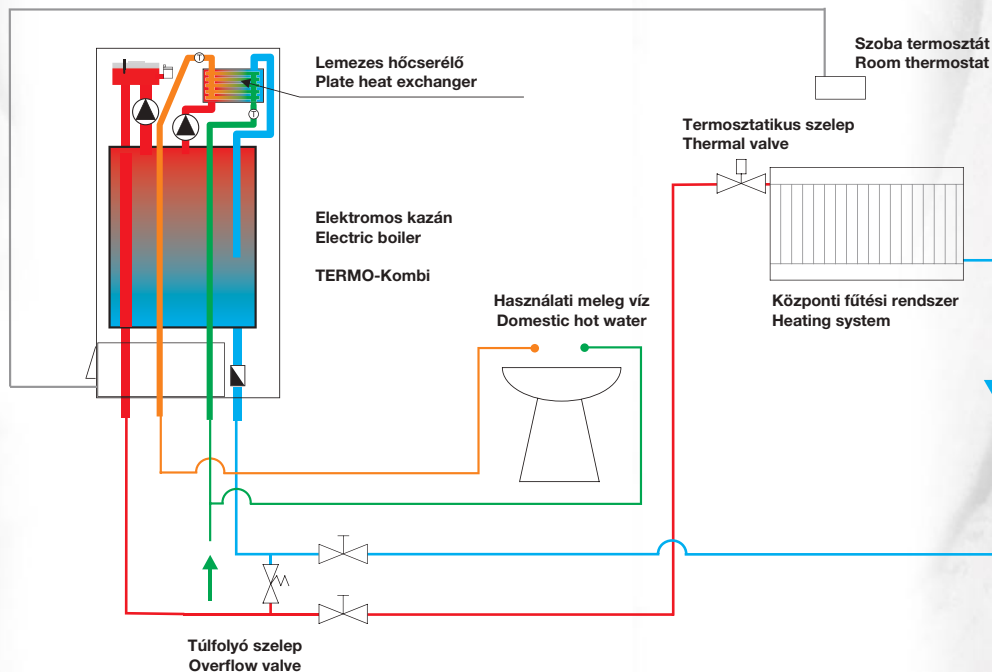
Részegységek

1. Előremenő csatlakozás
2. Visszatérő csatlakozás
3. Kazán külső burkolat
4. Kazán test
5. Kazántest hőszigetelés (19 mm)
6. Elektromos fűtőberendezés
7. Vezérlő panel
8. Elektromos csatlakozás
9. Mágneskapcsolók
10. Tágulási tartály
11. Főköri keringető szivattyú
12. Biztonsági szelep (3 bar)
13. Automatikus légtelenítő szelep
14. Töltő és ürítő szelep
15. Manuális légtelenítő szelep
16. Kazán levegő jelenlét érzékelő
17. Osztó szelep
18. Áram-védőkapcsoló
19. Kilépő használati meleg víz hőmérséklet érzékelő
20. Átfolyó rendszerű HMV hőcserélő
21. Friss használati víz hőmérséklet érzékelő
22. Visszacsapó szelep
23. Keringető szivattyú HMV előállításához
24. Friss hálózati víz vezeték
25. Előremenő használati meleg víz csatlakozó szelep
26. Biztonsági szelep (8 bar)



Components

1. Primary flow connection
2. Return flow connection
3. External boiler jacket
4. Boiler
5. Thermal insulation
6. Electric heaters
7. Control panel
8. Conduits for el. connections
9. Contactors
10. Expansion vessel
11. Central heating pump
12. Safety valve at 3 bar
13. Automatic air vent
14. Charge and discharge valve
15. Manual air vent valve
16. Air probe
17. Manifold
18. RCD switch
19. Water outlet line temperature sensor
20. Heat exchanger
21. Water inlet line temperature sensor
22. Non-return valve
23. Pump for sanitary water preparation
24. Sanitary water inlet line
25. Sanitary water outlet valve
26. Safety valve at 8 bar





Termék leírás

A TERMO Blok egy egyszerűen beépíthető elektromos kazán, alapvetően központi fűtési rendszerekhez kialakítva. A termékínálat 3 kW és 40 kW közötti névleges teljesítmény tartományban áll rendelkezésre. A kazán alapfelszereltségben is minden, az üzemeltetéshez szükséges komponenssel ellátott.

A kazán tágulási tartállyal, főköri szivattyúval, fűtési víztartállyal, fűtő elemekkel, valamint a működéshez szükséges biztonsági berendezésekkel felszerelt, melyek együttesen garantálják a könnyű és megbízható üzemeltethetőséget.

Automatikus légtelenítő, beépített áramvédőkapcsoló, biztonsági kapcsoló, védelem alacsony feszültség és a kazánban észlelt levegő esetére, mind olyan műszaki megoldások, melyek a magasabb szintű megbízhatóságot garantálják Önnek.

Vezérlő panel

A kazán teljesítmény lépcsők automatikusan vagy manuálisan is szabályozhatók (amennyiben a vezérlő panel választhatóan van jelen az üzemeltetésben). A rendelhető külső hőmérséklet vezérlés vagy több kazán sorba kapcsolása esetén a kaskád vezérlés, olyan kiegészítők, melyek az üzemeltetés során további megtakarítást biztosítanak.

Jó tudni

A kazánok alapfelszereltségben fehér színben szállítottak, de felárért, igény szerint ettől eltérő színben is rendelhetők.

A gyártó által biztosított garancia időtartama **10 év** a kazántest hegesztési minőségére vagy vízszivárgásra és **36 hónap** a kazán elektromos komponenseire.



Product Description

TERMO Blok is an easy-to-install electric boiler for central heating available in a wide power range (6 kW to 40 kW) and supplied with all the necessary components to function as a small and simple heating system.

The boiler is equipped with an expansion vessel, central heating pump, reservoir, heating elements, and all the necessary working and safety components for high reliability and easy use.

Automatic air venting, integrated RCD safety switch, low voltage and 'air in boiler' protection provide even greater reliability.

Control Panel

The boiler's power steps can be regulated manually or automatically (if the electronic control panel is used as an option). Optional components such as the electronic control panel with outdoor temperature compensation or cascade power limiter enable even greater benefits and savings.

Note

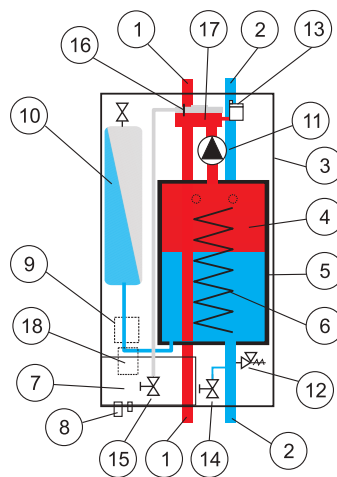
Boilers are supplied in white color, and other colors are available on demand.

The warranty period for boilers is **36 months**.



Részegységek

1. Előremenő csatlakozás
2. Visszatérő csatlakozás
3. Kazán külső burkolat
4. Kazán test
5. Kazántest hőszigetelés (19 mm)
6. Elektromos fűtőberendezés
7. Vezérlő panel
8. Elektromos csatlakozás
9. Mágneskapcsolók
10. Tágulási tartály
11. Főköri keringető szivattyú
12. Biztonsági szelep (3 bar)
13. Automatikus légtelenítő szelep
14. Töltő és ürítő szelep
15. Manuális légtelenítő szelep
16. Kazán levegő jelenlét érzékelő
17. Osztó szelep
18. Áram-védőkapcsoló

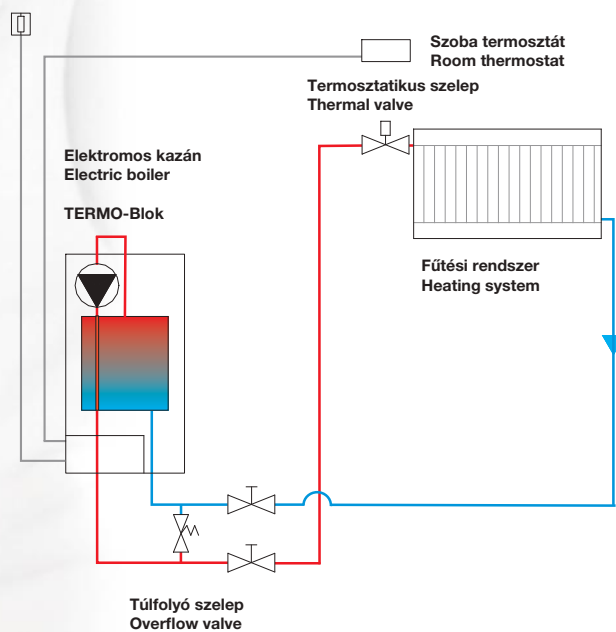


Components

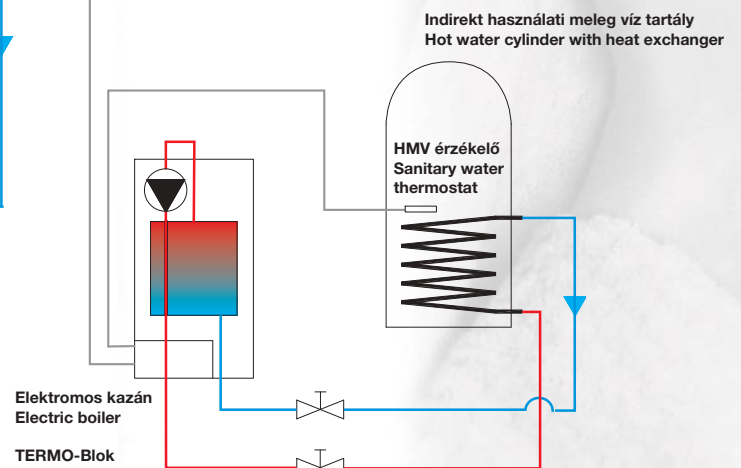
1. Primary flow connection
2. Return flow connection
3. External boiler jacket
4. Boiler
5. Thermal insulation
6. Electric heaters
7. Control panel
8. Conduits for el. connections
9. Contactors
10. Expansion vessel
11. Central heating pump
12. Safety valve at 3 bars
13. Automatic air vent
14. Charge and discharge valve
15. Manual air vent valve
16. Air probe
17. Manifold
18. RCD switch



Külső hőmérséklet érzékelő (opció)
Outside temperature (option)



7-napos elektronikus program (OPCIÓ-OPTION)
7-DAY ELECTRONIC PROGRAMMER (OPTION)





Termék leírás

A TERMO Extra egy egyszerűen beépíthető elektromos kazán, alapvetően központi fűtési rendszerekhez kialakítva, de átfolyó rendszerben használati meleg víz előállításra is használható. A termékínálat 4,5 kW és 96 kW közötti névleges teljesítmény tartományban áll rendelkezésre, önállóan vagy más hőforrással párhuzamosan üzemeltetve.

Az EXTRA kazán nem rendelkezik beépített tágulási tartállyal és főköri szivattyúval, de a fűtési víztartály, a fűtő elemek, valamint a működéshez szükséges biztonsági berendezések az alapfelszereltségének részét képezik, melyek együttesen garantálják a könnyű használatot és a megbízható üzemeltethetőséget.

Automatikus légtelenítő, beépített áram-védőkapcsoló, biztonsági kapcsoló, védelem alacsony feszültség és a kazánban észlelt levegő esetére, mind olyan műszaki megoldások, melyek a magasabb szintű megbízhatóságot garantálják Önnek.

Vezérlő panel

A kazán teljesítmény lépcsők automatikusan vagy manuálisan is szabályozhatók (amennyiben a vezérlő panel választhatóan van jelen az üzemeltetésben). A rendelhető külső hőmérséklet vezérlés vagy több kazán sorba kapcsolása esetén a kaszkád vezérlés, olyan kiegészítők, melyek az üzemeltetés során további megtakarítást biztosítanak.

Jó tudni

Ipari felhasználás esetére, a 28 kW feletti teljesítményű kazánokat lehetséges egy független központi fűtés vezérlési rendszerhez csatlakoztatni, ebben az esetben azonban még megrendelés előtt szükséges a vezérlő rendszer elvárásait tisztázni.

A TERMO Extra kazánokat lehetséges sorba kapcsolva (kaszkád kapcsolás) üzemeltetni.

A kazánok alapfelszereltségben fehér színben szállítottak, de felárért, igény szerint ettől eltérő színben is rendelhetők.

A gyártó által biztosított garancia időtartama **10 év** a kazántest hegesztési minőségére vagy víz szivárgásra és **36 hónap** a kazán elektromos komponenseire.



Product Description

Termo Extra is an easy-to-install electric boiler for central heating available in a wide power range (6 kW to 96 kW).

The Termo Extra boiler is suitable as a reserve or a parallel source of heating in the central heating system, but can be used as an independent heating source as well.

Extra boilers are not equipped with a pump or an expansion vessel. The boiler is equipped with a reservoir, heating elements, and all the necessary working and safety components for high reliability and easy use.

Automatic air venting, integrated RCD safety switch, low voltage and 'air in boiler' protection provide even greater reliability.

Control Panel

The boiler's power steps can be regulated manually or automatically (if the electronic control panel is used as an option). Optional components such as the electronic control panel with outdoor temperature compensation or cascade power limiter enable even greater benefits and savings.

Note

In case of industrial usage for power systems above 28 kW, it is possible to connect the boiler to a central controlling and managing system (the control system's characteristics must be specified prior to ordering).

TERMO Extra boilers can be connected in cascade.

The boilers are supplied in white color, other colors are available on demand.

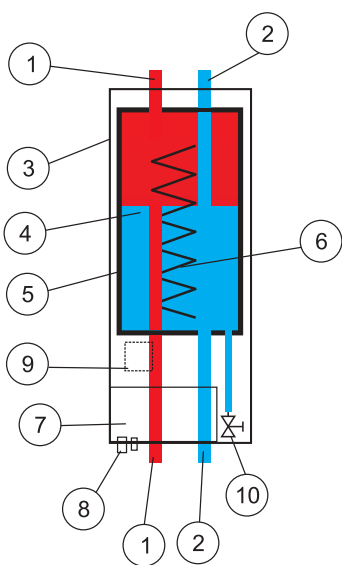
The warranty period for boilers is **36 months**.





Részegységek

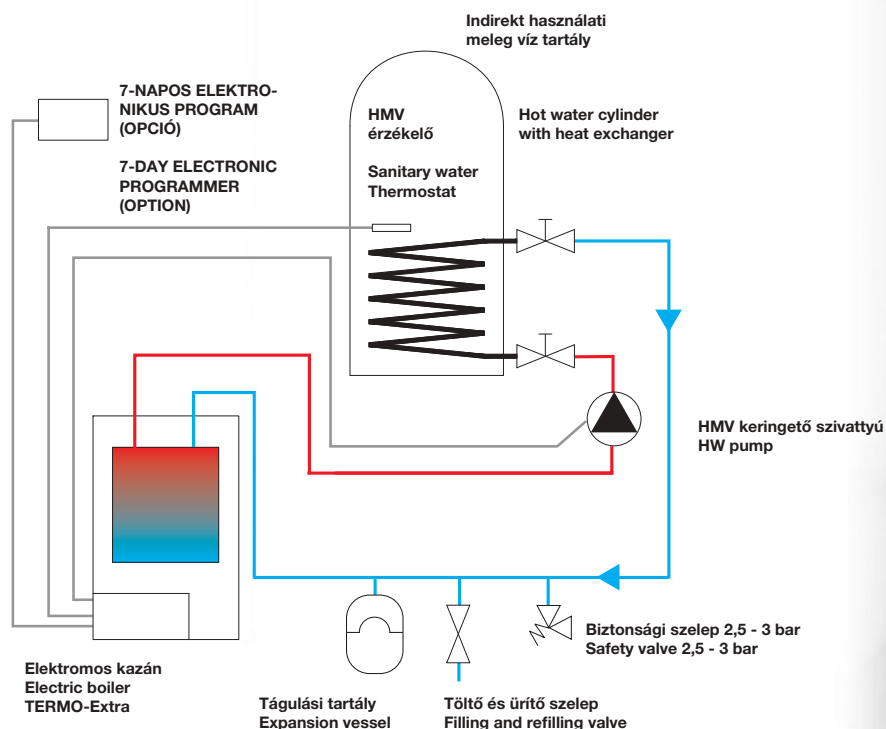
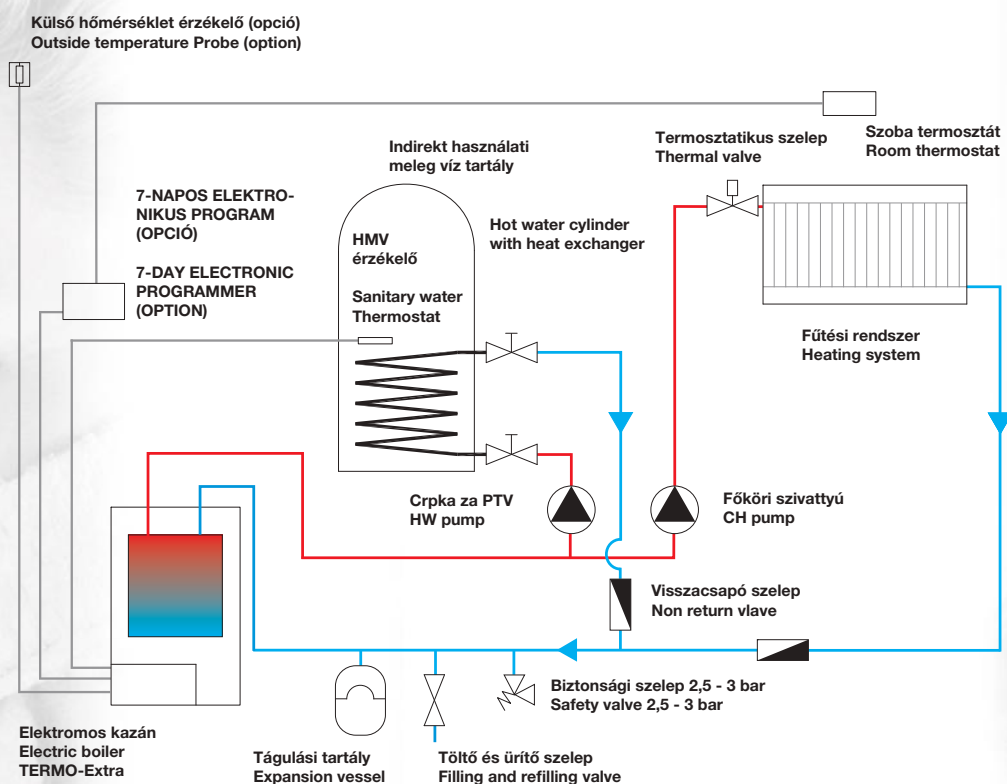
1. Előremenő csatlakozás
2. Visszatérő csatlakozás
3. Kazán külső burkolat
4. Kazán test
5. Kazántest hőszigetelés (19 mm)
6. Elektromos fűtőberendezés
7. Vezérlő panel
8. Elektromos csatlakozás
9. Mágneskapcsolók
10. Töltő és ürítő szelep



Components

1. Primary flow connection
2. Return flow connection
3. External boiler jacket
4. Boiler
5. Thermal insulation
6. Electric heaters
7. Control panel
8. Conduits for el. connections
9. Contactors
10. Charge and discharge valve







1.

Egyszerűen kezelhető vezérlő panel automatikus teljesítmény modulációval, szivattyú letapadás-túláram elleni védelemmel, valamint kazán és fűtési rendszer fagyvédelemmel.

Padló vagy radiátor fűtési rendszerekhez.

Elérhető:

TERMO-Blok (alapfelszereltség)
TERMO-Extra (alapfelszereltség)



2.

Egyszerűen kezelhető vezérlő panel automatikus teljesítmény modulációval, külső hőmérséklet mérő alapján korrigált teljesítmény szabályzással, szivattyú letapadás-túláram elleni védelemmel, valamint kazán és fűtési rendszer fagyvédelemmel.

Padló vagy radiátor fűtési rendszerekhez

Elérhető:

TERMO-Blok (rendelhető)
TERMO-Extra (rendelhető)



3.

Egyszerűen kezelhető vezérlő panel automatikus teljesítmény modulációval, külső hőmérséklet mérő alapján korrigált teljesítmény szabályzással, beépített HMV szivattyú vezérléssel, szivattyú letapadás-túláram elleni védelemmel, valamint kazán és fűtési rendszer fagyvédelemmel.

Padló vagy radiátor fűtési rendszerekhez.

Elérhető:

TERMO-Blok PTV (alapfelszereltség)
TERMO-Extra (rendelhető)



Option 1

An easy-to-use electronic control panel with automatic modulation of the boiler's power that ensures additional protection from pump blocking as well as antifreeze protection of the boiler and the central heating system.

It can be used for radiator and underfloor heating.

Automatic modulation of the boiler's total power.

Option (mark E) for:
TERMO-Blok
TERMO-Extra

Option 2

An easy-to-use electronic control panel with an outside temperature compensation sensor ensures additional protection from pump blocking as well as antifreeze protection of the boiler and the central heating system.

It can be used for radiator and underfloor heating.

Automatic modulation of the boiler's total power.

Option (mark C) for:
TERMO-Blok
TERMO-Extra

Option 3

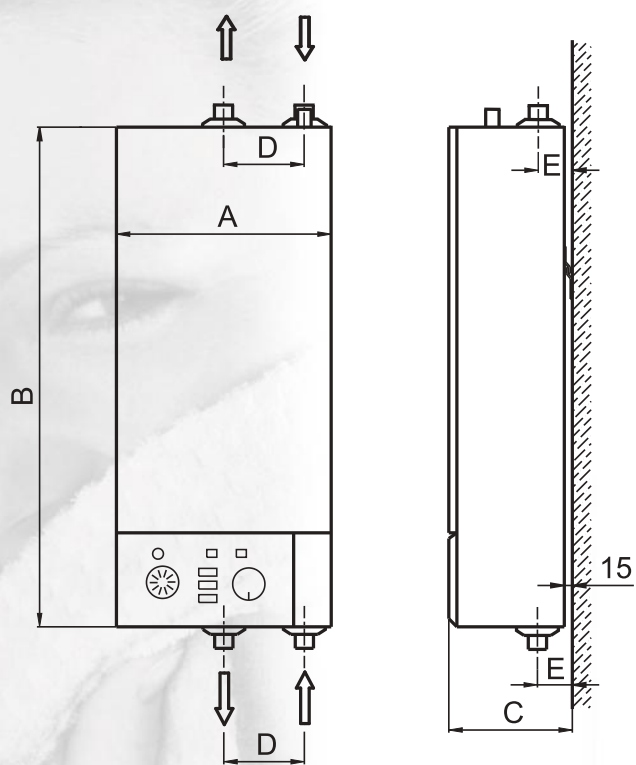
An easy-to-use electronic control panel with an outside temperature compensation sensor enables the control of water heating in a separate cylinder and ensures additional protection from pump blocking as well as antifreeze protection of the boiler and the central heating system.

It can be used for radiator or underfloor heating.

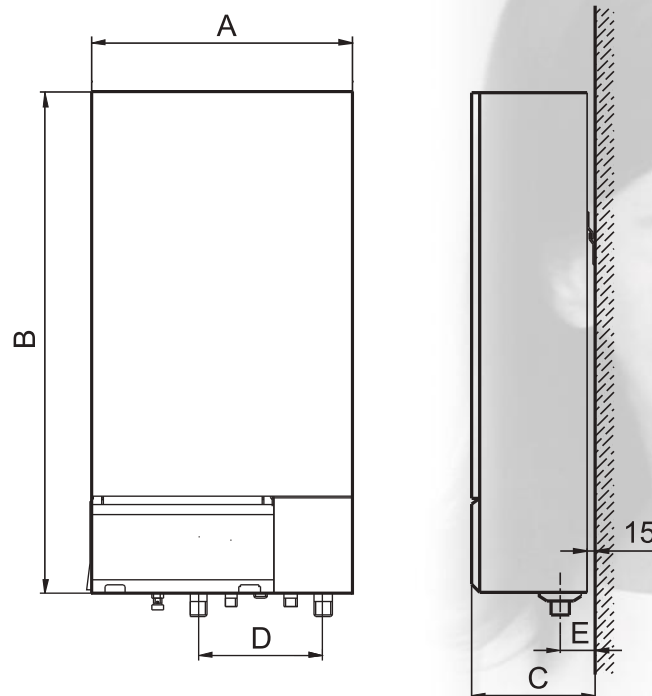
Automatic modulation of the boiler's power.

Standard for:
TERMO-Blok PTV
Option (mark W) for:
TERMO-Extra

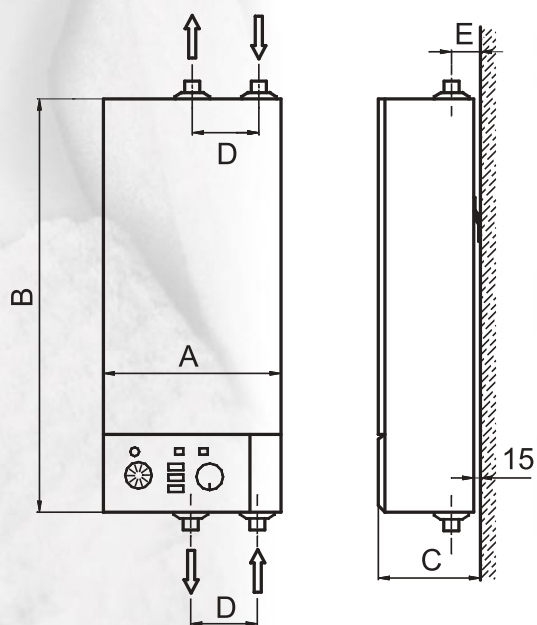
Termo Blok PTV



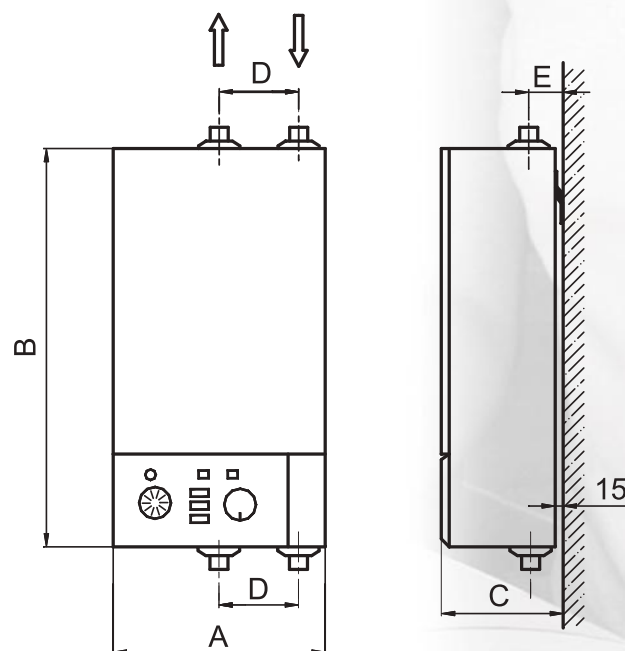
Termo Kombi





Termo Blok



Termo Extra



 Fontos: felső vagy alsó csatlakoztatási lehetőség 24 kW-ig, kizárólag felső csatlakoztatás 28 kW-tól

 Note: Termo Extra boilers have universal pipe connection (up and down) up to 24 kW, only upper connection from 28 kW.

Termosztroj kazánok / boilers	Teljesítmény Power kW	Névleges áramerősség Nominal current 400V 3N~50/60 Hz A	Névleges áramerősség Nominal current 230V N~50/60 Hz A	Kazánvíz mennyiség Capacity L	Tágulási tartály Expansion vessel L (bar)	Méretek Dimensions mm					Tömeg Weight kg	Max. üzemi nyomás Maximum operating pressure Mpa (bar)	Csatlakozás (külső menetes) Pipes (ext. thread)											
						A	B	C	D	E														
Termo EXTRA kazánok / boilers																								
Termo EXTRA 4,5	4,5	6,52	19,57	6	N/A	330	750	230	100	57	29	0,25 (2,5)	3/4"											
Termo EXTRA 6	6	8,70	26,09																					
Termo EXTRA 9	9	13,04	39,20																					
Termo EXTRA 12	12	17,39	N/A																					
Termo EXTRA 14	14	20,29																						
Termo EXTRA 16	16	23,19																						
Termo EXTRA 18	18	26,09	N/A	10	N/A	400	750	230	100	57	35	0,25 (2,5)	1"											
Termo EXTRA 20	20	28,99																						
Termo EXTRA 22	22	31,88																						
Termo EXTRA 24	24	34,78																						
Termo EXTRA 28	28	40,58	N/A	19	N/A	400	930	310	162	115	52	0,25 (2,5)	6/4"											
Termo EXTRA 32	32	46,38																						
Termo EXTRA 36	36	52,17																						
Termo EXTRA 40	40	57,97																						
Termo EXTRA 44	44	63,77																						
Termo EXTRA 48	48	69,57																						
Termo EXTRA 52	52	75,36																						
Termo EXTRA 56	56	81,16																						
Termo EXTRA 60	60	86,96																						
Termo EXTRA 64	64	92,75																						
Termo EXTRA 72	72	104,35	N/A	32	N/A	400	930	310	316	115	81	0,25 (2,5)	2"											
Termo EXTRA 80	80	115,94																						
Termo EXTRA 88	88	127,54																						
Termo EXTRA 96	96	139,13																						
Termo BLOK kazánok / boilers																								
Termo BLOK 4,5	4,5	6,52	19,57	6	8 (0,8)	330	930	290	100	65	43	0,25 (2,5)	3/4"											
Termo BLOK 6	6	8,70	26,10																					
Termo BLOK 9	9	13,04	39,20																					
Termo BLOK 12	12	17,39	N/A																					
Termo BLOK 14	14	20,29																						
Termo BLOK 16	16	23,19																						
Termo BLOK 18	18	26,09	N/A	10	10 (0,8)	400	930	290	150	65	49	0,25 (2,5)	1"											
Termo BLOK 20	20	28,99																						
Termo BLOK 22	22	31,88																						
Termo BLOK 24	24	34,78																						
Termo BLOK 28	28	40,58	N/A	12	12 (0,8)	474	930	290	226	65	56	0,25 (2,5)	1"											
Termo BLOK 32	32	46,38																						
Termo BLOK 36	36	52,17																						
Termo BLOK 40	40	57,19																						
Termo BLOK PTV kazánok / boilers																								
Termo BLOK PTV 6	6	8,70												26,10	10	10 (0,8)	400	930	290	150	85	51	0,25 (2,5)	1" fűtés
Termo BLOK PTV 9	9	13,04	39,20																					
Termo BLOK PTV 12	12	17,39																						
Termo BLOK PTV 15	15	21,74																						
Termo BLOK PTV 18	18	26,09	N/A																					
Termo BLOK PTV 22	22	31,88																						
Termo BLOK PTV 24	24	34,78																						
Termo BLOK PTV 28	28	40,58																						
Termo BLOK PTV 32	32	46,38	12	12 (0,8)	474	930	290	226	85	56	0,25 (2,5)	3/4" HMV												
Termo BLOK PTV 36	36	52,17																						
Termo BLOK PTV 40	40	57,97																						
Termo KOMBI kazánok / boilers																								
Termo KOMBI 15	15	21,74	N/A	12	10 (0,8)	474	930	290	226	54	52	0,25 (2,5)	1" fűtés											
Termo KOMBI 18	18	27,60																						
Termo KOMBI 24	24	33,43																						
Termo KOMBI 32	32	48,62																						
Termo KOMBI 40	40	60,76																						

TERMOSTROJ d.o.o.



KIZÁRÓLAGOS MAGYARORSZÁGI FORGALMAZÓ:

BIOKOPRI
Megújuló energia és tüzeléstechnika

BIOKOPRI Kft.

6500 Baja | Mártonszállási út 10.
0679 320-058 | info@biokopri.hu | www.biokopri.hu

Gyártó: | Manufacturer:

Termostroj d.o.o. | F. Puškarića 1D | PP 31 | 10250 Zagreb–Lučko | Hrvatska/Croatia
tel./fax +385 (1) 6531-008, 6531-015, 6531-016
e-mail: info@termostroj.com | web: www.termostroj.com

Fenntartjuk a jogot az adatok frissítésére, változtatására. | We reserve the right to update and modify this document at any time.

