

# Electric boilers Elektromos kazánok



**THERMOSTROJ** d.o.o.

# Termostroj Ltd

Termostroj is family owned company, founded in 1987. From the beginning, we are producing electric boilers for central heating and domestic hot water, electric thermal devices all based on our own development.

Electricity as cleanest energy with 100% efficiency is our philosophy. For that reason, our main products are electric boilers for central heating.

High quality products, effective use of energy, protection of environment and satisfied customer are our guidelines. The philosophy of continuous improvement starts from development, usage up to maintenance of our products and includes the training of personnel.

Our products are recognized on many markets, such as EU, Norway, Russia, Island, Israel, Australia, Japan and many others.

Our quality management is confirmed by ISO 9001 certificate issued by Swiss certification company SGS.

# Termostroj d.o.o.

A Termostroj d.o.o családi tulajdonú, 1987-ben alapított vállalkozás. A termék filozófiánk egyértelmű alapját, a 100%-os hatásfokot biztosító elektromos áram adja. A kezdetektől a saját fejlesztésű, elektromos üzemű, meleg vizes kazánok és hőlégbefűvők gyártására szakosodtunk.

A magas termék minőségre, a hatékony energia felhasználásra, a környezetünk védelmére és a megelégedett felhasználókra irányuló törekvésünk adja fejlesztéseink irányvonalát. A végtermék számunkra nem kizárólag a kazán, hanem a kazán tartós használatát, az alacsony karbantartási igényét és a szakképzett szaktanácsadói vagy műszaki szakemberek oktatását is magában foglalja.

Termékeink az EU tagországok, Norvégia, Izland, Izrael és Oroszországon túl, Ausztrália és Japán piacán is jelen vannak.

Az ISO 9001-es minőségbiztosítási tanúsítványon rendelkező gyártási és fejlesztési folyamatainkat a svájci székhelyű SGS cég igazolja.

## Symbols | Jelmagyarázat



Weather compensator is included  
Vezérlés az aktuális külső hőmérséklet figyelembe vételével (választható fűtési görbék alapján)



Optional weather compensator  
Rendelhető külső hőmérséklet alapján szabályzott vezérlés



Heating pump is inside boiler  
Beépített főköri keringető szivattyú



Expansion vessel is inside boiler  
Beépített tágulási tartály



Working pressure  
Üzemi nyomás



Boiler can heat domestic hot water in separate cylinder  
Használati meleg víz, indirekt HMV tartállyal való előállításra előkészítve (vezérlés, hőmérséklet érzékelő és keringető szivattyú)



Optional domestic hot water heating in separate cylinder  
Használati meleg víz, indirekt HMV tartállyal való előállítása lehetséges



Instantaneous domestic hot water heating with plate heat exchanger inside boilers  
Használati meleg víz előállítás, beépített, átfolyó rendszerű hőcserélővel



Product suited for industrial purposes  
Ipari felhasználásra kialakított

# Products | Termékek

## Termo Blok PTV

Wall hung boiler with pump and expansion vessel for space and hot water heating in separate cylinder

Falra szerelt elektromos kazán beépített keringető szivattyúval és tágulási tartállyal, valamint külön keringető szivattyúval, HMV hőmérséklet érzékelővel és vezérléssel, használati meleg víz, indirekt HMV tartállyal történő előállításához



4

## Termo Kombi

Wall hung boiler with pump and expansion vessel for space heating and instantaneous hot water heating

Falra szerelt elektromos kazán beépített keringető szivattyúval és tágulási tartállyal, valamint átfolyó rendszerű használati meleg víz előállítással



6

## Termo Mini

Small size wall hung boiler with pump and expansion vessel for space heating

Kis teljesítményű, falra szerelt elektromos kazán beépített keringető szivattyúval és tágulási tartállyal, központi fűtési rendszerhez



8

## Termo Blok

Wall hung boiler with pump and expansion vessel that can be used for space heating or large hot water cylinders

Falra szerelt elektromos kazán beépített keringető szivattyúval és tágulási tartállyal, központi fűtési rendszerhez vagy nagy méretű indirekt használati meleg víz tartályhoz



10

## Termo Extra 4.5 – 24

Wall hung boiler that can be used as parallel, spare or standalone heater

Kiegészítő vagy önálló hőforrásként alkalmazható, falra szerelt elektromos fűtő berendezés



12

## Termo Extra 28 – 96

Wall hung boiler that can be used as parallel, spare or standalone heater for industrial use

Ipari felhasználásra kialakított, kiegészítő vagy önálló hőforrásként alkalmazható, falra szerelt elektromos fűtő berendezés



14

## TermoMax

Floor standing high power boiler that can be used as parallel, spare or standalone heater for industrial use

Ipari felhasználásra kialakított, kiegészítő vagy önálló hőforrásként alkalmazható, álló kialakítású elektromos fűtő berendezés



16

## TermoAir

Electric Portable Blower/Heater

Hordozható elektromos hőlégbefúvó



18

# Termo Blok PTV

## Product description

Termo Blok PTV is a wall hung electric boiler for space heating and hot water heating in separate cylinder.

## Features

- Power range from 6 to 40 kW
- Single phase connection for 6 and 9 kW
- Three phase connection for all powers
- Includes pump, expansion vessel, heating elements, safety thermostat and safety valve
- Outlet and inlet pipes on top and bottom
- Electronic control panel with weather compensator
- Protection from electric shock (RCD)
- Protection from low voltage, air in boiler, freezing and pump lock
- White color (can be ordered in different color)

## Benefits

- Easy installation
- Simple to use
- Simple and easy maintenance
- 3-year warranty

## Termék típus

A Termo Blok PTV egy falra szerelt elektromos kazán beépített keringető szivattyúval és tágulási tartállyal, valamint külön keringető szivattyúval, HMV hőmérséklet érzékelővel és vezérléssel, használati meleg víz, indirekt HMV tartállyal történő előállításához.

## Kazán jellemzők

- Teljesítmény kínálat 6 és 40 kW között
- Egy fázisú elektromos csatlakozás 6 és 9 kW teljesítményhez
- Három fázisú elektromos csatlakozás 6-40 kW teljesítményhez
- Beépített keringető szivattyú, tágulási tartály, fűtő elemek, biztonsági termosztát, biztonsági szelep
- Felső és alsó előremenő és visszatérő csatlakozási lehetőség
- Elektronikus vezérlő panel, külső hőmérséklet alapján történő teljesítmény kompenzációval
- Beépített áramvédő kapcsoló
- Automatikus légtelenítő, védelem alacsony feszültség és a kazánban észlelt levegő esetére
- A szivattyúk letapadás-túláram és lefagyás elleni védelme
- Alapfelszereltségben fehér színben szállított, de felárért ettől eltérő színben is rendelhető

## Használatának előnyei

- Könnyen telepíthető
- Egyszerűen használható
- Egyszerű és felhasználó barát karbantartás
- **10 év GARANCIA** a kazántest hegesztési minőségére vagy vízszivárgásra és **36 hónap** a kazán elektromos komponenseire.



## Components

1. Primary flow connection
2. Return flow connection
3. External boiler jacket
4. Boiler
5. Thermal insulation
6. Electric heaters
7. Control panel
8. Conduits for el. connections
9. Contactors
10. Expansion vessel
11. Circulation pump
12. Safety valve on 3 bars
13. Automatic air vent
14. Charge and discharge valve
15. Manual venting valve
16. Air probe
17. Manifold
18. RCD switch
19. Circulation pump for domestic water cylinder
20. Primary flow for domestic water cylinder

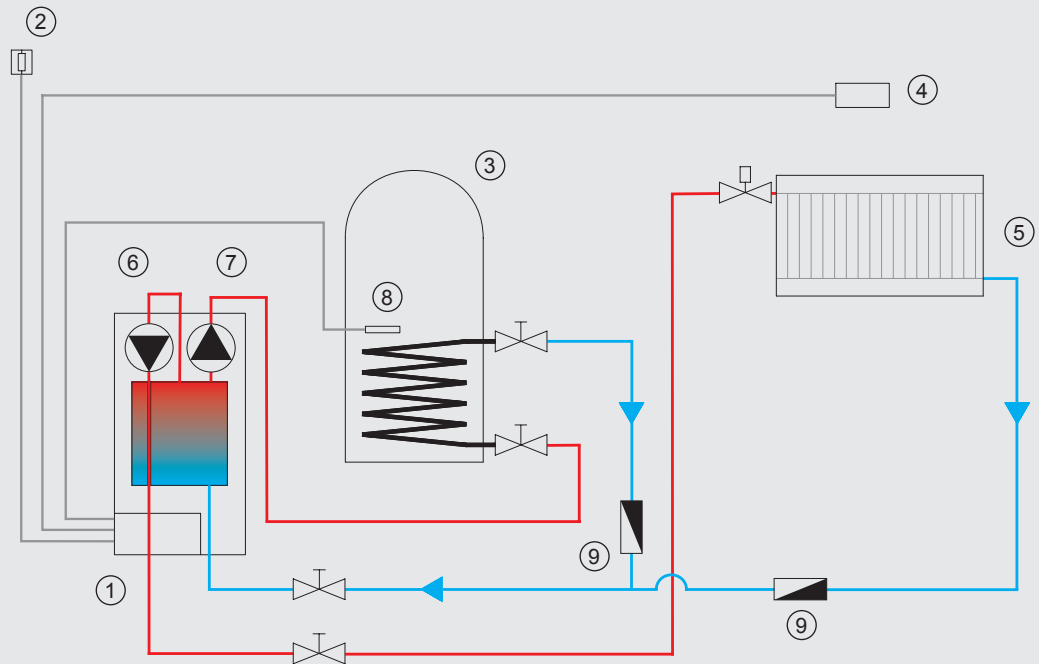


## Részegységek

1. Előremenő csatlakozás
2. Visszatérő csatlakozás
3. Kazán burkolat
4. Kazán test
5. Kazántest hőszigetelés (19 mm)
6. Elektromos fűtőberendezés
7. Vezérlő panel
8. Elektromos csatlakozás
9. Mágneskapcsolók
10. Tágulási tartály
11. Főköri keringető szivattyú
12. Biztonsági szelep (3 bar)
13. Automatikus légtelenítő szelep
14. Töltő és ürítő szelep
15. Manuális légtelenítő szelep
16. Kazán levegő jelenlét érzékelő
17. Osztószelep
18. Áram-védőkapcsoló
19. HMV kör keringető szivattyú
20. Indirekt HMV tartályhoz előremenő csatlakozás

## Usage sample

1. Termo Blok PTV
2. Outside temperature probe
3. Hot water cylinder with heat exchanger
4. Room thermostat
5. Heating system
6. Central heating pump
7. DHW pump
8. Temperature probe inside hot water cylinder
9. Non-return valve



## Bekötési séma

1. Termo Blok PTV
2. Külső hőmérséklet érzékelő
3. Indirekt használati meleg víz tartály
4. Szoba termosztát
5. Fűtési rendszer
6. Főköri keringető szivattyú
7. Szivattyú használati meleg víz előállításához
8. HMV hőmérséklet érzékelő
9. Visszacsapó szelep

## Specifications

### Műszaki adatok

Termo Blok PTV	6 – 24	28 – 40
<b>General / Általános</b>		
Energy class / Energia osztály	D	D
Heating energy output / Fűtési teljesítmény	6, 9, 12, 15, 18, 22, 24 kW	28, 32, 36, 40 kW
<b>Dimensions and weight / Méretek</b>		
Width / Szélesség	400 mm	474 mm
Height / Magasság	930 mm	930 mm
Depth / Mélység	290 mm	290 mm
Weight / Tömeg	48 kg	58 kg
<b>Power supply / Elektromos csatlakozás</b>		
Single phase / Egy fázis	Only 6 and 9 kW / kizárólag 6 és 9 kW	NO / NEM
Three phase / Három fázis	YES / IGEN	YES / IGEN

# Termo Kombi

## Product description

Termo Kombi is a wall hung electric boiler for space heating and instantaneous hot water heating with included plate heat exchanger.

## Features

- Power range from 15 to 40 kW
- Includes pump, expansion vessel, heating elements, plate heat exchanger for hot water, safety thermostat and safety valve
- Outlet and inlet pipes on bottom
- Electronic control panel
- Protection from electric shock (RCD)
- Protection from low voltage, air in boiler, freezing and pump lock
- White color (can be ordered in different color)

## Benefits

- Easy installation
- Simple to use
- Simple and easy maintenance
- 3-year warranty

## Termék típus

A Termo Kombi egy falra szerelt elektromos kazán beépített keringető szivattyúval és tágulási tartállyal, valamint valamint átfolyó rendszerű használati meleg víz előállítással.

## Kazán jellemzők

- Teljesítmény kínálat 15 és 40 kW között
- Beépített keringető szivattyú, tágulási tartály, lemezes hőcserélő a használati meleg víz előállításához, fűtő elemek, biztonsági termostát, biztonsági szelep
- Alsó előremenő és visszatérő csatlakozási lehetőség
- Elektronikus vezérlő panel
- Beépített áramvédő kapcsoló
- Automatikus légtelenítő, védelem alacsony feszültség és a kazánban észlelt levegő esetére
- A szivattyúk letapadás-túláram és lefagyás elleni védelme
- Alapfelszereltségben fehér színben szállított, de felárért ettől eltérő színben is rendelhető

## Használatának előnyei

- Könnyen telepíthető
- Egyszerűen használható
- Egyszerű és felhasználó barát karbantartás
- **10 év GARANCIA** a kazántest hegesztési minőségére vagy vízszivárgásra és **36 hónap** a kazán elektromos komponenseire.



## Components

1. Primary flow connection
2. Return flow connection
3. Boiler
4. Thermal insulation
5. Electric heaters
6. Control panel
7. Contactors
8. Expansion vessel
9. Central heating pump
10. Safety valve at 3 bar
11. Automatic air vent
12. Air probe
13. RCD switch
14. Heat exchanger
15. Pump for hot water preparation
16. Hot water inlet line
17. Hot water outlet valve
18. Safety valve at 8 bar



## Részegységek

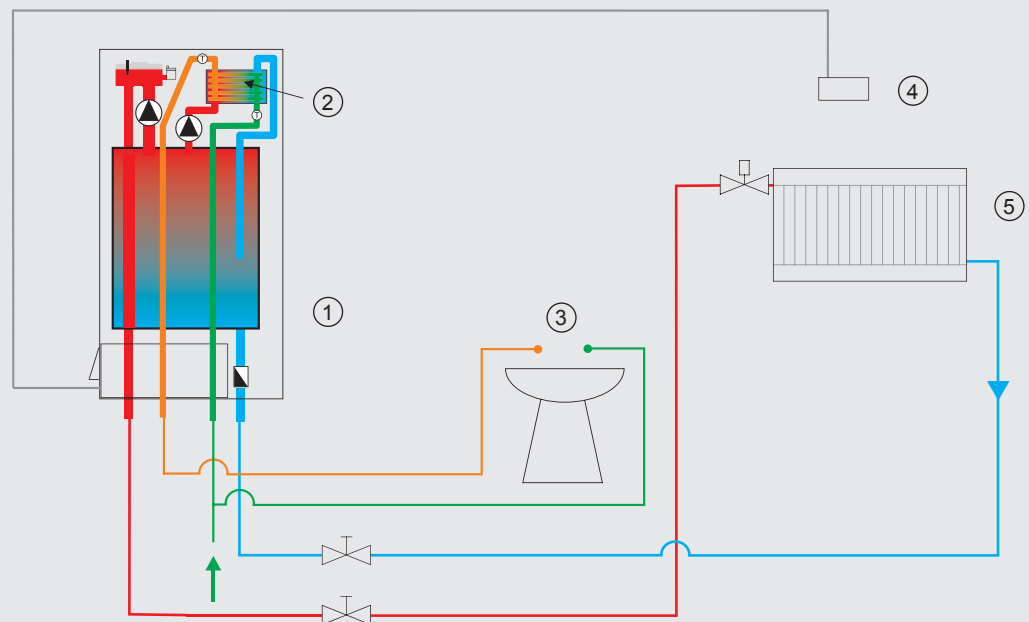
1. Előremenő csatlakozás
2. Visszatérő csatlakozás
3. Kazán test
4. Kazántest hőszigetelés (19 mm)
5. Elektromos fűtőberendezés
6. Vezérlő panel
7. Mágneskapcsolók
8. Tágulási tartály
9. Főköri keringető szivattyú
10. Biztonsági szelep (3 bar)
11. Automatikus légtelenítő szelep
12. Kazán levegő jelenlét érzékelő
13. Áram-védőkapcsoló
14. Átfolyó rendszerű HMV hőcserélő
15. Keringető szivattyú HMV előállításához
16. Friss hálózati víz vezeték
17. Előremenő használati meleg víz csatlakozó szelep
18. Biztonsági szelep (8 bar)

## Usage sample

1. Termo Kombi
2. Plate heat exchanger
3. Domestic hot water
4. Room thermostat
5. Heating system

## Bekötési séma

1. Termo Kombi
2. Lemezes használati meleg víz hőcserélő
3. Hálózati víz
4. Szoba termosztát
5. Központi fűtési rendszer



## Specifications

### Műszaki adatok

Termo Kombi	15 – 24	28 – 40
<b>General / Általános</b>		
Energy class / Energia osztály	D	D
Heating energy output / Fűtési teljesítmény	15, 18, 24 kW	28, 32, 40 kW
<b>Dimensions and weight / Méretek</b>		
Width / Szélesség	474 mm	550 mm
Height / Magasság	930 mm	930 mm
Depth / Mélység	290 mm	290 mm
Weight / Tömeg	52 kg	56 kg
<b>Power supply / Elektromos csatlakozás</b>		
Single phase / Egy fázis	NO / NEM	NO / NEM
Three phase / Három fázis	YES / IGEN	YES / IGEN

# Termo Mini

## Product description

Termo Mini is a compact, wall hung electric boiler for space heating.

## Features

- Powers 3 and 6 kW
- Single phase connection
- Includes pump, expansion vessel, heating elements, safety thermostat and safety valve
- Outlet and inlet pipes on bottom
- Electronic control panel
- Protection from electric shock (RCD)
- Protection from low voltage, air in boiler, freezing and pump lock
- White color (can be ordered in different color)

## Benefits

- Easy installation
- Simple to use
- Simple and easy maintenance
- 3-year warranty

## Termék típus

A Termo Mini egy kis teljesítményű, falra szerelt elektromos kazán beépített keringető szivattyúval és tágulási tartállyal, központi fűtési rendszerhez.

## Kazán jellemzők

- Teljesítmény kínálat 3 és 6 kW
- Kizárólag egy fázisú elektromos csatlakozás
- Beépített keringető szivattyú, tágulási tartály, fűtő elemek, biztonsági termosztát, biztonsági szelep
- Alsó előremenő és visszatérő csatlakozási lehetőség
- Elektronikus vezérlő panel
- Beépített áramvédő kapcsoló
- Automatikus légtelenítő, védelem alacsony feszültség és a kazánban észlelt levegő esetére
- A szivattyúk letapadás-túláram és lefagyás elleni védelme
- Alapfelszereltségben fehér színben szállított, de felárért ettől eltérő színben is rendelhető

## Használatának előnyei

- Könnyen telepíthető
- Egyszerűen használható
- Egyszerű és felhasználó barát karbantartás
- **10 év GARANCIA** a kazántest hegesztési minőségére vagy vízszivárgásra és **36 hónap** a kazán elektromos komponenseire.





## Components

1. Primary flow connection
2. Return flow connection
3. External boiler jacket
4. Boiler
5. Thermal insulation
6. Electric heaters
7. Control panel
8. Conduits for el. connections
9. Contactors
10. Expansion vessel
11. Central heating pump
12. Safety valve at 3 bars
13. Automatic air vent
14. Charge and discharge valve
15. Manual air vent valve
16. Air probe
17. Manifold
18. RCD switch



## Részegységek

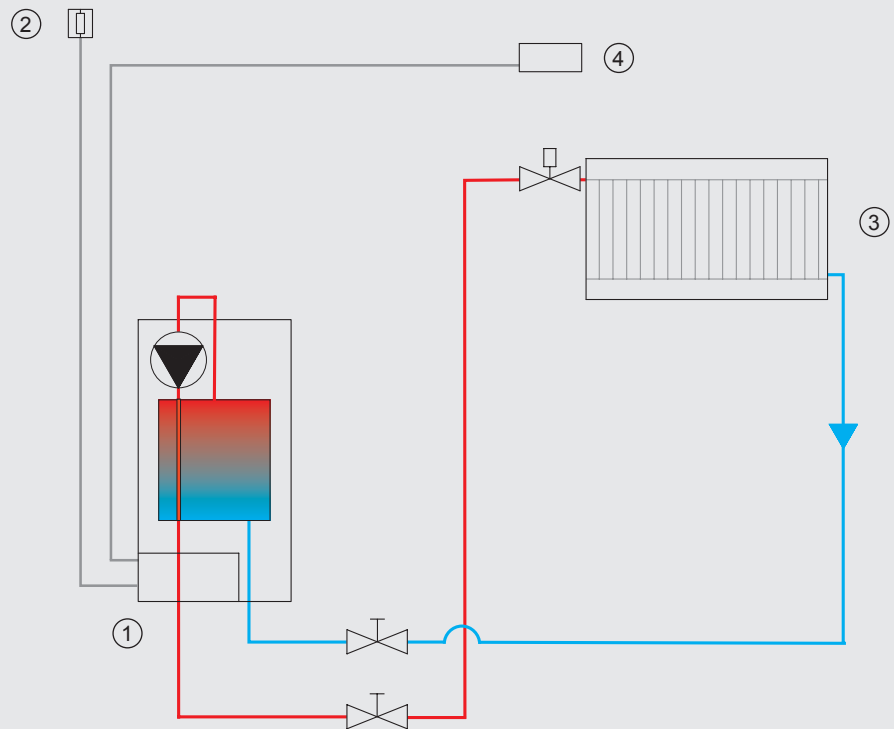
1. Előremenő csatlakozás
2. Visszatérő csatlakozás
3. Kazán külső burkolat
4. Kazán test
5. Kazántest hőszigetelés (19 mm)
6. Elektromos fűtőberendezés
7. Vezérlő panel
8. Elektromos csatlakozás
9. Mágneskapcsolók
10. Tágulási tartály
11. Főkori keringető szivattyú
12. Biztonsági szelep (3 bar)
13. Automatikus légtelenítő szelep
14. Töltő és ürítő szelep
15. Manuális légtelenítő szelep
16. Kazán levegő jelenlét érzékelő
17. Osztó szelep
18. Áram-védőkapcsoló

## Usage sample

1. Termo Mini
2. Outside temperature probe
3. Heating system
4. Room thermostat

## Bekötési séma

1. Termo Mini
2. Külső hőmérséklet érzékelő
3. Központi fűtési rendszer
4. Szoba termosztát



## Specifications

### Műszaki adatok

Termo Mini	3, 6
<b>General / Általános</b>	
Energy class / Energia osztály	D
Heating energy output / Fűtési teljesítmény	3, 6 kW
<b>Dimensions and weight / Méretek</b>	
Width / Szélesség	330 mm
Height / Magasság	720 mm
Depth / Mélység	230 mm
Weight / Tömeg	29 kg
<b>Power supply / Elektromos csatlakozás</b>	
Single phase / Egy fázis	YES / IGEN
Three phase / Három fázis	NO / NEM

# Termo Blok

## Product description

Termo Blok is a wall hung electric boiler for space heating or large hot water cylinder heating.

## Features

- Power range from 4.5 to 40 kW
- Single phase connection for 4.5, 6 and 9 kW
- Three phase connection for all powers
- Includes pump, expansion vessel, heating elements, safety thermostat and safety valve
- Universal Outlet and inlet pipes on top and bottom
- Electronic control panel
- Protection from electric shock (RCD)
- Protection from low voltage, air in boiler, freezing and pump lock
- White color (can be ordered in different color)

## Benefits

- Easy installation
- Simple to use
- Simple and easy maintenance
- 3-year warranty

## Termék típus

A Termo Block egy falra szerelt elektromos kazán beépített keringető szivattyúval és tágulási tartállyal, központi fűtési rendszerhez vagy nagy méretű indirekt használati meleg víz tartályhoz.

## Kazán jellemzők

- Teljesítmény kínálat 4,5 és 40 kW között
- Egy fázisú elektromos csatlakozás 4,5 / 6 / 9 kW teljesítményhez
- Három fázisú elektromos csatlakozás 4,5-40 kW teljesítményhez
- Beépített keringető szivattyú, tágulási tartály, fűtő elemek, biztonsági termosztát, biztonsági szelep
- Felső és alsó előremenő és visszatérő csatlakozási lehetőség
- Elektronikus vezérlő panel
- Beépített áramvédő kapcsoló
- Automatikus légtelenítő, védelem alacsony feszültség és a kazánban észlelt levegő esetére
- A szivattyúk letapadás-túláram és lefagyás elleni védelme
- Alapfelszereltségben fehér színben szállított, de felárért ettől eltérő színben is rendelhető

## Használatának előnyei

- Könnyen telepíthető
- Egyszerűen használható
- Egyszerű és felhasználó barát karbantartás
- **10 év GARANCIA** a kazántest hegesztési minőségére vagy vízszivárgásra és **36 hónap** a kazán elektromos komponenseire.



## Components

1. Primary flow connection
2. Return flow connection
3. External boiler jacket
4. Boiler
5. Thermal insulation
6. Electric heaters
7. Control panel
8. Conduits for el. connections
9. Contactors
10. Expansion vessel
11. Central heating pump
12. Safety valve at 3 bars
13. Automatic air vent
14. Charge and discharge valve
15. Manual air vent valve
16. Air probe
17. Manifold
18. RCD switch

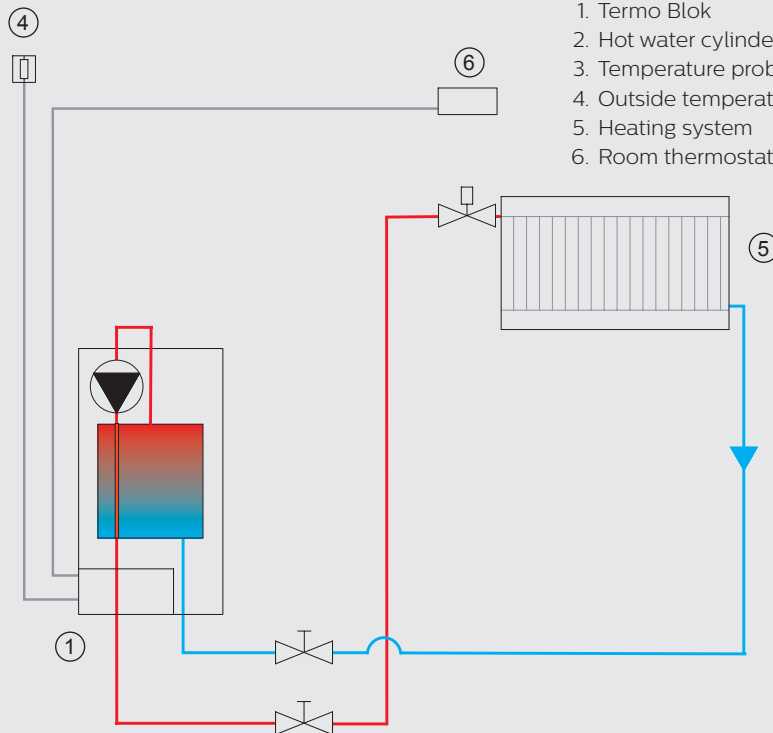


## Részegységek

1. Előremenő csatlakozás
2. Visszatérő csatlakozás
3. Kazán külső burkolat
4. Kazán test
5. Kazántest hőszigetelés (19 mm)
6. Elektromos fűtőberendezés
7. Vezérlő panel
8. Elektromos csatlakozás
9. Mágneskapcsolók
10. Tágulási tartály
11. Főköri keringető szivattyú
12. Biztonsági szelep (3 bar)
13. Automatikus légtelenítő szelep
14. Töltő és ürítő szelep
15. Manuális légtelenítő szelep
16. Kazán levegő jelenlét érzékelő
17. Osztó szelep
18. Áram-védőkapcsoló

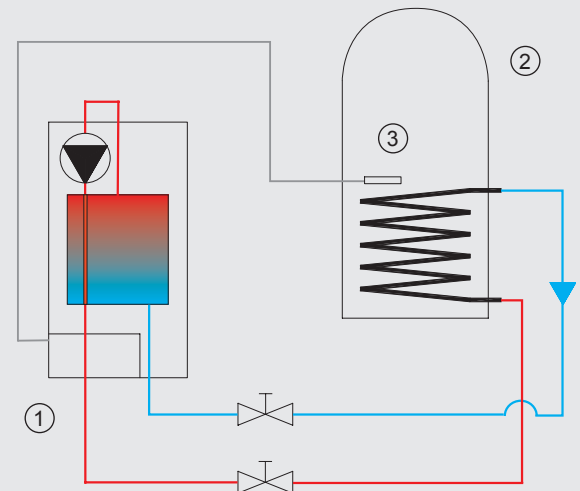
## Usage sample

1. Termo Blok
2. Hot water cylinder with heat exchanger
3. Temperature probe inside hot water cylinder
4. Outside temperature probe
5. Heating system
6. Room thermostat



## Bekötési séma

1. Termo Blok
2. Indirekt használati meleg víz tartály
3. Használati meleg víz érzékelő
4. Külső hőmérséklet érzékelő
5. Központi fűtési rendszer
6. Szoba termosztát



## Specifications

### Műszaki adatok

Termo Blok	4.5 – 16	18 – 24	28 – 40
<b>General / Általános</b>			
Energy class / Energia osztály	D	D	D
Heating energy output / Fűtési teljesítmény	4.5, 6, 9, 12, 14, 16 kW	18, 22, 24 kW	28, 32, 36, 40 kW
<b>Dimensions and weight / Méretek</b>			
Width / Szélesség	330 mm	400 mm	474 mm
Height / Magasság	930 mm	930 mm	930 mm
Depth / Mélység	290 mm	290 mm	290 mm
Weight / Tömeg	40 kg	46 kg	53 kg
<b>Power supply / Elektromos csatlakozás</b>			
Single phase / Egy fázis	Only 6 and 9 kW / Kizárólag 4,5/6/9 kW	NO / NEM	NO / NEM
Three phase / Három fázis	YES / IGEN	YES / IGEN	YES / IGEN

# Termo Extra 4.5 – 24

## Product description

Termo Extra is a wall hung electric boiler that can be used as parallel or spare heating source. Can be also used as standalone heating source. Doesn't include pump and expansion vessel.

## Features

- Power range from 4.5 to 24 kW
- Single phase connection for 4.5, 6 and 9 kW
- Three phase connection for all powers
- Includes heating elements and safety thermostat
- Universal Outlet and inlet pipes on top and bottom
- Electronic control panel
- Protection from electric shock (RCD)
- Protection from low voltage, air in boiler, freezing
- White color (can be ordered in different color)

## Benefits

- Easy installation
- Simple to use
- Simple and easy maintenance
- 3-year warranty

## Termék típus

A Termo Extra egy kiegészítő vagy önálló hőforrásként alkalmazható, falra szerelhető elektromos fűtő berendezés. Beépített keringető szivattyú és tágulási tartály nélkül.

## Kazán jellemzők

- Teljesítmény kínálat 4,5 és 24 kW között
- Egy fázisú elektromos csatlakozás 4,5 / 6 / 9 kW teljesítményhez
- Három fázisú elektromos csatlakozás 4,5-24 kW teljesítményhez
- Beépített fűtő elemek és biztonsági termosztát
- Felső és alsó előremenő és visszatérő csatlakozási lehetőség
- Elektronikus vezérlő panel
- Beépített áramvédő kapcsoló
- Védelem alacsony feszültség és a kazánban észlelt levegő esetére
- Lefagyás elleni védelem
- Alapfelszereltségben fehér színben szállított, de felárért ettől eltérő színben is rendelhető

## Használatának előnyei

- Könnyen telepíthető
- Egyszerűen használható
- Egyszerű és felhasználó barát karbantartás
- **10 év** GARANCIA a kazántest hegesztési minőségére vagy vízszivárgásra és **36 hónap** a kazán elektromos komponenseire.



0-3  
bar



## Components

1. Primary flow connection
2. Return flow connection
3. External boiler jacket
4. Boiler
5. Thermal insulation
6. Electric heaters
7. Control panel
8. Conduits for el. connections
9. Contactors
10. Charge and discharge valve



## Részegységek

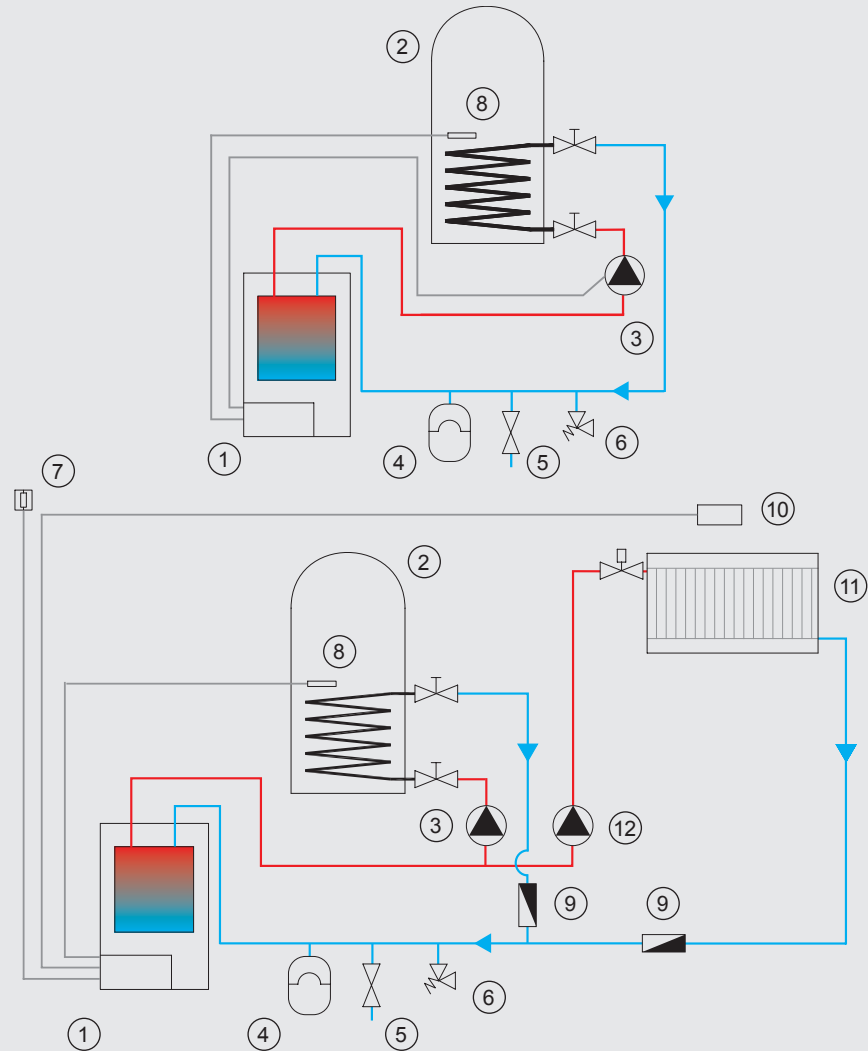
1. Előremenő csatlakozás
2. Visszatérő csatlakozás
3. Kazán külső burkolat
4. Kazán test
5. Kazántest hőszigetelés (19 mm)
6. Elektromos fűtőberendezés
7. Vezérlő panel
8. Elektromos csatlakozás
9. Mágneskapcsolók
10. Töltő és ürítő szelep

## Usage sample

1. Termo Extra
2. Hot water cylinder with heat exchanger
3. DHW pump
4. Expansion vessel
5. Filling and draining valve
6. Safety valve
7. Outside temperature probe
8. Temperature probe inside hot water cylinder
9. Non-return valve
10. Room thermostat
11. Heating system
12. Heating pump

## Bekötési séma

1. Termo Extra
2. Indirekt használati meleg víz tartály
3. Keringető szivattyú HMV előállításához
4. Tágulási tartály
5. Töltő és ürítő szelep
6. Biztonsági szelep
7. Külső hőmérséklet érzékelő
8. Használati meleg víz hőmérséklet érzékelő
9. Visszacsapó szelep
10. Szoba termosztát
11. Központi fűtési rendszer
12. Főköri keringető szivattyú



## Specifications

### Műszaki adatok

Termo Extra 4.5 – 24	4.5 – 16	18 – 24
<b>General / Általános</b>		
Energy class / Energia osztály	D	D
Heating energy output / Fűtési teljesítmény	4.5, 6, 9, 12, 14, 16 kW	18, 20, 22, 24 kW
<b>Dimensions and weight / Méretek</b>		
Width / Szélesség	330 mm	400 mm
Height / Magasság	750 mm	750 mm
Depth / Mélység	230 mm	230 mm
Weight / Tömeg	26 kg	32 kg
<b>Power supply / Elektromos csatlakozás</b>		
Single phase / Egy fázis	Only 6 and 9 kW / Kizárólag 4,5/6/9 kW	NO / NEM
Three phase / Három fázis	YES / IGEN	YES / IGEN

# Termo Extra 28 – 96

## Product description

Termo Extra is a wall hung electric boiler that can be used as parallel or spare heating source for industrial purposes. Can be also used as standalone heating source. Doesn't include pump and expansion vessel.

## Features

- Power range from 28 to 96 kW
- Three phase connection for all powers
- Includes heating elements and safety thermostat
- Outlet and inlet pipes on top
- Electronic control panel
- Protection from electric shock (RCD)
- Protection from low voltage, air in boiler, freezing
- White color (can be ordered in different color)

## Benefits

- Easy installation
- Simple to use
- Simple and easy maintenance
- Can be connected to cascade without external controller
- 3-year warranty

## Termék típus

A Termo Extra egy kiegészítő vagy önálló hőforrásként alkalmazható, falra szerelhető elektromos fűtő berendezés. Beépített keringető szivattyú és tágulási tartály nélkül.

## Kazán jellemzők

- Teljesítmény kínálat 28 és 96 kW között
- Három fázisú elektromos csatlakozás
- Beépített fűtő elemek és biztonsági termosztát
- Felső előremenő és visszatérő csatlakozási lehetőség
- Elektronikus vezérlő panel
- Beépített áramvédő kapcsoló
- Védelem alacsony feszültség és a kazánban észlelt levegő esetére
- Lefagyás elleni védelem
- Alapfelszereltségben fehér színben szállított, de felárért ettől eltérő színben is rendelhető

## Használatának előnyei

- Könnyen telepíthető
- Egyszerűen használható
- Egyszerű és felhasználó barát karbantartás
- Kaszkádba, külső vezérlés nélkül is köthető
- **10 év GARANCIA** a kazántest hegesztési minőségére vagy vízszivárgásra és **36 hónap** a kazán elektromos komponenseire.



## Components

1. Primary flow connection
2. Return flow connection
3. External boiler jacket
4. Boiler
5. Thermal insulation
6. Electric heaters
7. Control panel
8. Conduits for el. connections
9. Contactors
10. MCBs
11. Charge and discharge valve
12. Cooling fan

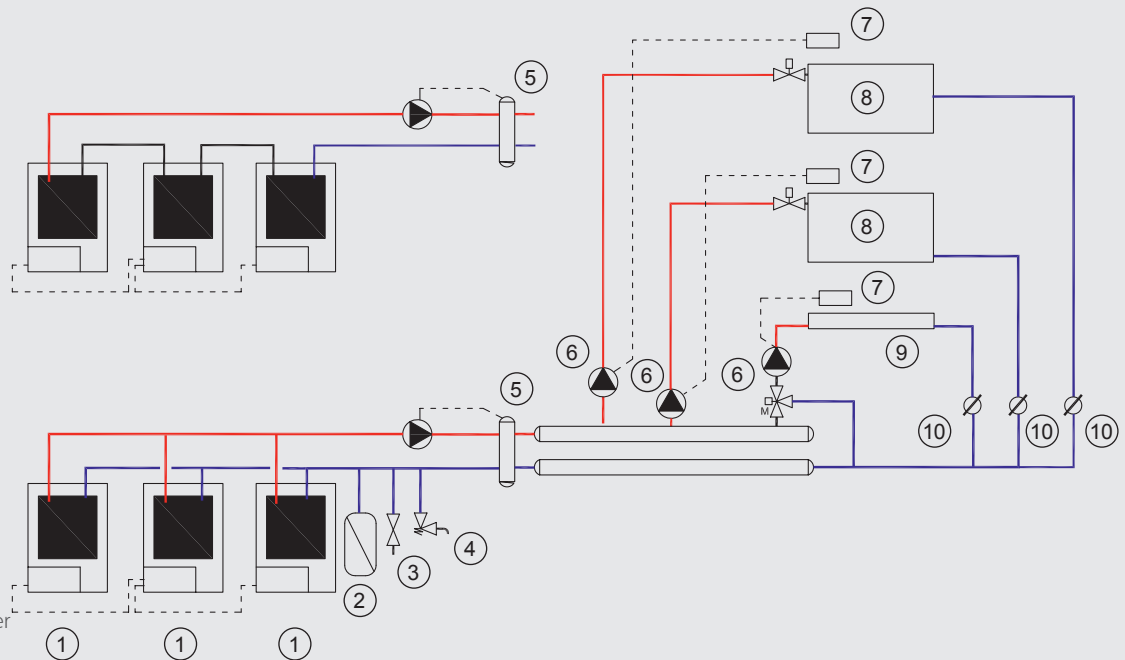


## Részegységek

1. Előremenő csatlakozás
2. Visszatérő csatlakozás
3. Kazán külső burkolat
4. Kazán test
5. Kazántest hőszigetelés (19 mm)
6. Elektromos fűtőberendezés
7. Vezérlő panel
8. Elektromos csatlakozás
9. Mágneskapcsolók
10. Kismegszakítók
11. Töltő és ürítő szelep
12. Hűtő ventilátor

## Usage sample

1. Termo Extra
2. Expansion vessel
3. Filling and draining valve
4. Safety valve
5. Hydraulic separator
6. Heating zone pumps
7. Room thermostat
8. Radiator heating system
9. Underfloor heating system
10. Non-return valve



## Bekötési séma

1. Termo Extra
2. Táglási tartály
3. Töltő és ürítő szelep
4. Biztonsági szelep
5. Hidraulikus váltó
6. Fűtő zóna szivattyúk
7. Szoba termosztát
8. Radiátoros fűtési rendszer
9. Padlófűtési rendszer
10. Visszacsapó szelep

## Specifications

### Műszaki adatok

Termo Extra 28 – 96	28 – 60	64 – 96
<b>General / Általános</b>		
Energy class / Energia osztály	D	D
Heating energy output / Fűtési teljesítmény	28, 32, 36, 40, 44, 48, 52, 56, 60 kW	64, 72, 80, 88, 96 kW
<b>Dimensions and weight / Méretek</b>		
Width / Szélesség	400 mm	550 mm
Height / Magasság	930 mm	930 mm
Depth / Mélység	310 mm	310 mm
Weight / Tömeg	45 kg	72 kg
<b>Power supply / Elektromos csatlakozás</b>		
Single phase / Egy fázis	NO / NEM	NO / NEM
Three phase / Három fázis	YES / IGEN	YES / IGEN

# TermoMax

## Product description

TermoMax is a floor standing high power electric boiler that can be used as primary heating source for industrial purposes. Cascade connection without need for external controller can be used for high power demands. Doesn't include pump and expansion vessel.

## Features

- Power range from 120 to 400 kW
- Three phase connection for all powers
- Includes heating elements and safety thermostat
- Outlet and inlet pipes on back side
- Electronic control panel
- Protection from low voltage, air in boiler, freezing and pump lock
- PID regulator with up to 15 steps
- External limitation of maximum power
- External signal for displaying alarm and active power

## Benefits

- Can be connected to cascade without external controller
- 3-year warranty

## Termék típus

A TermoMax egy ipari felhasználásra kialakított, önálló hőforrásként alkalmazható, álló kialakítású elektromos fűtő berendezés. Kaszkád rendszerbe, külső vezérlés nélkül is köthető. Beépített keringető szivattyú és tágulási tartály nélkül.

## Kazán jellemzők

- Teljesítmény kínálat 120 és 400 kW között
- Három fázisú elektromos csatlakozás
- Beépített fűtő elemek és biztonsági termosztát
- Hátsó előremenő és visszatérő csatlakozási lehetőség
- Elektronikus vezérlő panel
- Beépített áramvédő kapcsoló
- Védelem alacsony feszültség és a kazánban észlelt levegő esetére
- A szivattyúk letapadás-túláram és lefagyás elleni védelme
- PID vezérlés, akár 15 teljesítmény szinttel
- Maximális teljesítmény külső lehatárolással
- Külső jel, hiba és működési állapot kijelzéssel

## Használatának előnyei

- Kaszkádba, külső vezérlés nélkül is köthető
- **10 év GARANCIA** a kazántest hegesztési minőségére vagy vízszivárgásra és **36 hónap** a kazán elektromos komponenseire.





## Components

1. Primary flow connection
2. Return flow connection
3. External boiler jacket
4. Boiler
5. Thermal insulation
6. Electric heaters
7. Control panel
8. Terminals for power connection
9. Contactor and MCBs
10. Charge and discharge valve
11. Cooling fan

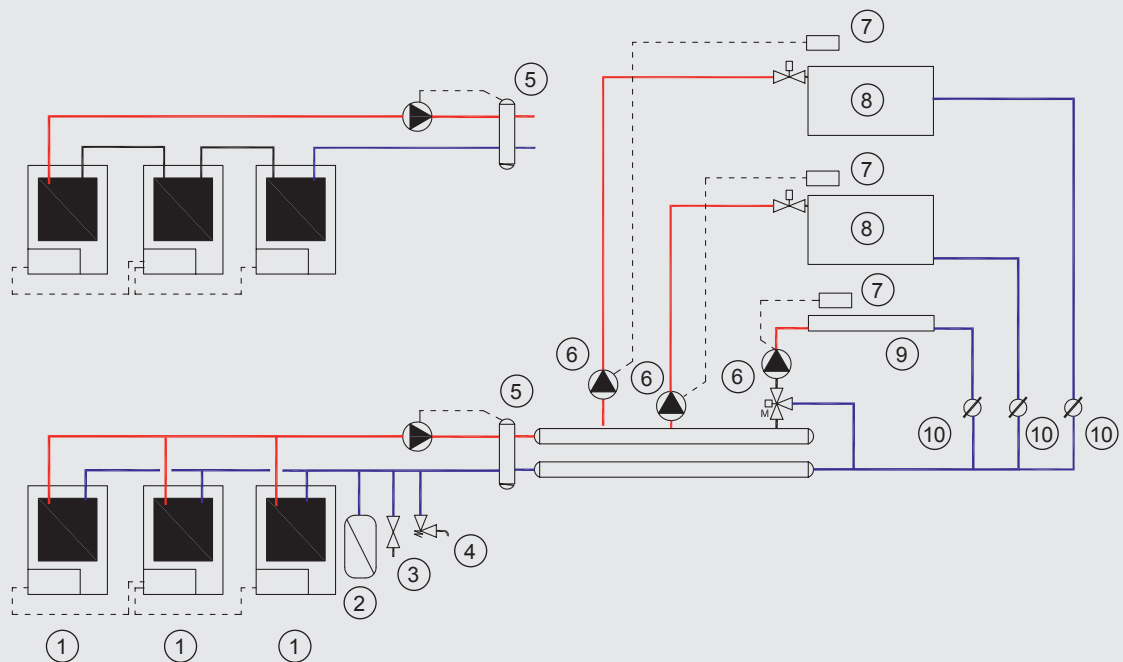


## Részegységek

1. Előremenő csatlakozás
2. Visszatérő csatlakozás
3. Kazán külső burkolat
4. Kazán test
5. Kazántest hőszigetelés
6. Elektromos fűtőberendezés
7. Vezérlő panel
8. Terminál az elektromos csatlakozáshoz
9. Mágneskapcsolók és kismegszakítók
10. Töltő és ürítő szelep
11. Hűtő ventilátor

## Usage sample

1. TermoMax
2. Expansion vessel
3. Filling and draining valve
4. Safety valve
5. Hydraulic separator
6. Heating zone pumps
7. Room thermostat
8. Radiator heating system
9. Underfloor heating system
10. Non-return valve



## Bekötési séma

1. TermoMax
2. Tágulási tartály
3. Töltő és ürítő szelep
4. Biztonsági szelep
5. Hidraulikus váltó
6. Fűtő zóna szivattyúk
7. Szoba termosztát
8. Radiátoros fűtési rendszer
9. Padlófűtési rendszer
10. Visszacsapó szelep

## Specifications

### Műszaki adatok

TermoMax	120 – 180	210 – 400
<b>General / Általános</b>		
Heating energy output / Fűtési teljesítmény	120, 150, 180 kW	210, 255, 300, 400 kW
<b>Dimensions and weight / Méretek</b>		
Width / Szélesség	743 mm	1033 mm
Height / Magasság	1420 mm	1420 mm
Depth / Mélység	780 mm	780 mm
Weight / Tömeg	274, 289, 297 kg	366, 386, 396, 418 kg
<b>Power supply / Elektromos csatlakozás</b>		
Three phase / Három fázis	YES / IGEN	YES / IGEN

# TermoAir



## Electric air heater features

TermoAir air heaters are portable devices for heating up workshops, factory halls, tents and areas on construction sites. All TermoAir heaters are equipped with handle and also have tilt adjustment. With high quality tube heaters installed long and safe operation is guaranteed. All TermoAir devices are equipped with working and safety thermostat and also have possibility of connecting external room thermostat.

## Available models

- TermoAir 3
- TermoAir 9
- TermoAir 19
- TermoAir MultiPower

## Elektromos hőlégbefűvő berendezések

A TermoAir elektromos hőlégbefűvők, elsősorban műhelyek, csarnokok, sátrak vagy építési kivitelezési területek fűtésre kialakított hordozható fűtőberendezések. A TermoAir berendezések fogantyúval, dőlésszög állítási lehetőséggel, üzemi és biztonsági termostáttal, valamint külső termostát csatlakoztatására kialakítva szállítottak. A magas minőségű csöves fűtőelemek hosszú élettartamot és biztonságos üzemeltetést garantálnak.

## Termékkínálat

- TermoAir 3
- TermoAir 9
- TermoAir 19
- TermoAir MultiPower

	TermoAir 3	TermoAir 9	TermoAir 19	TermoAir MultiPower
Power / Teljesítmény	3,2 kW	9,6 kW	19,2 kW	3,2   9,6   19,2 kW
Power supply / Elektromos csatlakozás	230V N 50/60 Hz	400V 3N 50/60 Hz	400V 3N 50/60 Hz	230V N 50/60 Hz   400V 3N 50/60 Hz
Socket / Elektromos csatlakozók	CEE Industrial socket / CEE ipari kivitelű csatlakozó, aljzat			
Fuse current / Névleges terhelhetőség	16 A	16 A	32 A	16A (230V)   16A (400V)   32A (400V)
Air temperature / Levegő hőmérséklet	48° C	74° C	90° C	48° C   74° C   90° C
Air flow / Levegő mennyiség	750 m <sup>3</sup> /h	1.250 m <sup>3</sup> /h	1.850 m <sup>3</sup> /h	750 m <sup>3</sup> /h   1.250 m <sup>3</sup> /h   1.850 m <sup>3</sup> /h
ΔT	22 – 46 K			
Weight / Tömeg	6 kg	17 kg	22 kg	24 kg
Width / Szélesség	375 mm			
Height / Magasság	550 mm			
Length / Hossz	360 mm	500 mm	560 mm	
Warranty / Garancia	12 months / 12 hónap			

# New control panel

# Új vezérlő panel



Guided by market demands and constant improvements we are introducing new control panel with graphic display. Graphic display allows user friendly display of boiler's status, warning messages and simple access to all settings. Menus and messages can be multilingual, depending on market needs. Various functions like cascade regulator, pump protection, external alarm and active power display are available.

Detailed description of features and their availability depends on boiler type.

## Features

- Graphic display
- Multilingual
- Date and time
- Wizard for basic settings
- End user menu
- Installer's menu protected with password
- Weather compensator
- Radiator or underfloor heating type can be selected from menu
- Rapid heating function in case of weather compensator
- Cascade control
- Pump lock protection
- Overtime for heating and DHW pump
- PID regulator with up to 15 steps
- Delay between power steps
- Limitation of maximum boiler power
- Protection for air in boiler, low voltage, freezing, low or high pressure in boiler
- External limitation of maximum power
- External signal for displaying alarm and active power

A felhasználói igényeken alapuló folyamatos termékfejlesztés eredményeként egy grafikus felülettel rendelkező, új vezérlő panel került bemutatásra. A grafikus felületen, felhasználó barát módon jelenik meg a kazán működési állapota és a figyelmeztető üzenetek, de a működés beállításai és a nyelvválasztás is könnyen és egyszerűen elvégezhető. Mindezekon túl, olyan funkciók is, mint a kaszkád vezérlés, a szivattyú védelem, a külső hiba jel vagy a pillanatnyi teljesítmény megjelenítés is elérhető.

Az egyes kazán modelleken az új vezérlő panel eltérő funkciókat képes alapfelszereltségben vezérelni, illetve megjeleníteni.

## Vezérlő panel tulajdonságok

- Grafikus kijelző
- Választható menünyelv
- Dátum és idő megjelenítés
- Gyári alapbeállítások
- Végfelhasználói menü felület
- Jelszóval védett szerviz menü felület
- Külső hőmérsékleten alapuló vezérlés (választható teljesítmény görbékkel)
- Menüből kiválasztható fűtési rendszer (radiátor és/vagy padlófűtés)
- Gyors felfűtés funkció, külső hőmérséklet kompenzáció alapuló vezérlésnél
- Kaszkád vezérlés
- Keringető szivattyú letapadás-túláram elleni védelem
- Keringető szivattyúk kikapcsolásának késleltetése
- PID vezérlés akár 15 teljesítmény szinttel
- Késleltetett kapcsolás az egyes teljesítmény szintek között
- Maximális kazán teljesítmény manuális lehatárolása
- Védelem a kazánban lévő levegő jelenlét, alacsony feszültség, fagy, túl alacsony vagy túl magas kazán nyomás esetére
- A maximális fűtési teljesítmény külső jelre történő korlátozása
- Hibakódok és aktuális teljesítmény adatok külső kimenetre való kiadása

# **TERMOSTROJ** d.o.o.

## **Termostroj d.o.o.**

F. Puškarića 1D | PP 31 | 10250 Zagreb – Lučko | Hrvatska / Croatia  
tel. / fax +385 (1) 6531-008, 6531-015, 6531-016  
e-mail: [info@termostroj.com](mailto:info@termostroj.com) | web: [www.termostroj.com](http://www.termostroj.com)

We reserve the right to update and modify this document at any time.  
A gyártó fenntartja a jogot a dokumentum frissítésére, vagy módosítására.

### **KIZÁRÓLAGOS MAGYARORSZÁGI FORGALMAZÓ:**

**BIOKOPRI**  
Megújuló energia és tüzeléstechnika

**BIOKOPRI Kft.**  
6500 Baja, Mártonszállási út 10.  
+36 79 320 058 / [info@biokopri.hu](mailto:info@biokopri.hu) / [www.biokopri.hu](http://www.biokopri.hu) / [www.termostroj.hu](http://www.termostroj.hu)

