

Szerelési és karbantartási útmutató



ecoTEC plus

VC 486/5-5 (H-INT II)

VC 656/5-5 (H-INT II)

HU

Kiadó/gyártó

Vaillant GmbH

Berghauser Str. 40 ■ D-42859 Remscheid
Tel. +492191 18 0 ■ Fax +492191 18 2810
info@vaillant.de ■ www.vaillant.de



Tartalom

Tartalom			
1 Biztonság	3	7.7	Az ellenőrző programok használata 22
1.1 Kezelésre vonatkozó figyelmeztetések	3	7.8	Ellenőrzés és gázbeállítás 22
1.2 Rendeltetésszerű használat	3	7.9	A tömítettség ellenőrzése 24
1.3 Általános biztonsági utasítások	3	8 Beállítás a fűtési rendszerhez	25
1.4 Előírások (irányelvek, törvények, szabványok)	5	8.1	Diagnosztikai kódok aktiválása 25
2 Megjegyzések a dokumentációhoz	6	8.2	A fűtés beállításainak beállítása 25
2.1 Tartsa be a jelen útmutatóval együtt érvényes dokumentumokban foglaltakat	6	8.3	Karbantartási időközök beállítása 27
2.2 A dokumentumok megőrzése	6	9 A készülék átadása az üzemeltetőnek	27
2.3 Az útmutató érvényessége	6	10 Zavarelhárfítás	27
3 A termék leírása	6	10.1	Szervizpartner felkeresése 27
3.1 A termék felépítése	6	10.2	Szervizjelentések lehívása 27
3.2 Adattábla	6	10.3	Hibakódok leolvasása 27
3.3 Sorozatszám	7	10.4	A hibatároló lekérdezése 27
3.4 SVGW-jelölés	7	10.5	A hibatároló nullázása 27
3.5 CE-jelölés	7	10.6	Diagnosztika végrehajtása 28
4 Szerelés	7	10.7	Az ellenőrző programok használata 28
4.1 A termék kicsomagolása	7	10.8	Paraméterek visszaállítása a gyári beállításokra 28
4.2 A szállítási terjedelem ellenőrzése	7	10.9	A hibás alkatrészek cseréje 28
4.3 Méretek	7	11 Ellenőrzés és karbantartás	32
4.4 Minimális távolságok	8	11.1	A funkciók menüjének használata 32
4.5 Éghető alkatrészekről való távolságok	8	11.2	Elektronika önellenőrzés végrehajtása 33
4.6 A szerelősablon használata	8	11.3	Alkatrészek tisztítása/ellenőrzése 33
4.7 A termék felakasztása	8	11.4	A termék leürítése 36
4.8 Az elülső burkolat leszerelése/felszerelése	8	11.5	Az ellenőrzési és karbantartási munkák befejezése 37
4.9 Az oldalsó rész leszerelése/felszerelése	9	12 Üzemen kívül helyezés	37
5 Telepítés	10	12.1	Végleges üzemen kívül helyezés 37
5.1 Rendszertelepítési példák	10	13 Újrahasznosítás és ártalmatlanítás	37
5.2 A melegvíztároló kiválasztása	13	14 Vevőszolgálat	37
5.3 Hidraulikus váltó választás	13	Melléklet	38
5.4 Feltételek	13	A Diagnosztikai kódok – áttekintés	38
5.5 Gáz- és vízdali csatlakozás	13	B Állapotkódok – áttekintés	41
5.6 A levegővezetés és az égéstermék-elvezető felszerelése és csatlakoztatása	16	C Hibaüzenetek – áttekintés	42
5.7 Elektromos bekötés	16	D Bekötési kapcsolási rajz	46
6 Kezelés	18	E Rendszervázlat	48
6.1 Kezelési koncepció	18	E.1	0020253233 48
6.2 Szakember szint lehívása	18	E.2	0020259030 49
6.3 Élő monitoring (állapotkódok)	19	E.3	Jelmagyarázat a rendszersémákhoz 50
6.4 A készülék konfiguráció és a diagnózis menü lehívása	19	F Ellenőrzési és karbantartási munkák – áttekintés	50
6.5 A tesztprogramok használata	19	G Gázbeállítási értékek	51
7 Üzembe helyezés	19	H Műszaki adatok	52
7.1 Fűtővíz/feltöltéshez és utántöltéshez használt víz ellenőrzése és előkészítése	19	Címszójegyzék	54
7.2 A kondenzátumszifon feltöltése	20		
7.3 A fűtési rendszer feltöltése	20		
7.4 A termék üzembe helyezése	21		
7.5 Installációs asszisztens futtatása	21		
7.6 A túl alacsony víznyomás elkerülése	22		



1 Biztonság

1.1 Kezelésre vonatkozó figyelmeztetések

A műveletekre vonatkozó figyelmeztetések osztályozása

A műveletekre vonatkozó figyelmeztetések osztályozása az alábbiak szerint figyelmeztető ábrákkal és jelzőszavakkal a lehetséges veszély súlyossága szerint történik:

Figyelmeztető jelzések és jelzőszavak



Veszély!

Közvetlen életveszély vagy súlyos személyi sérülések veszélye



Veszély!

Áramütés miatti életveszély



Figyelmeztetés!

Könnyebb személyi sérülés veszélye



Vigyázat!

Anyagi és környezeti károk kockázata

1.2 Rendeltetésszerű használat

Szakszerűtlen vagy nem rendeltetésszerű használat esetén a felhasználó vagy harmadik személy testi épségét és életét fenyegető veszély állhat fenn, ill. megsérülhet a termék, vagy más anyagi károk is keletkezhetnek.

A termék arra készült, hogy zárt fűtési rendszerekben és melegvíz-készítés során hőtermelőként szolgáljon.

A készülék típusától függően az ebben az útmutatóban megnevezett termékek csak a kapcsolódó dokumentumokban felsorolt levegő-/égéstermék elvezető rendszer tartozékokkal együtt telepíthetők és üzemeltethetők.

A termék járművekben, pl. mobilházakban vagy lakókocsikban való használata nem rendeltetésszerű használatnak minősül. Nem minősülnek járműnek azok az egységek, amelyeket tartósan és helyhez kötötten telepítettek (ún. helyhez kötött telepítés).

A rendeltetésszerű használat a következőket jelenti:

- a termék, valamint a rendszer összes további komponenseihez mellékelt üzemeltetési, szerelési és karbantartási útmutatóinak figyelembe vétele

- a termék- és rendszerengedélynek megfelelő telepítés és összeszerelés
- az útmutatókban feltüntetett ellenőrzési és karbantartási feltételek betartása.

A rendeltetésszerű használat a fentieken kívül az IP-kódnak megfelelő szerelést is magába foglalja.

A jelen útmutatóban ismertetett használattól eltérő vagy az azt meghaladó használat nem rendeltetésszerű használatnak minősül. Nem rendeltetésszerű használatnak minősül a termék minden közvetlenül kereskedelmi és ipari célú használata.

Figyelem!

Minden, a megengedettől eltérő használat tilos.

1.3 Általános biztonsági utasítások

1.3.1 Nem megfelelő szakképzettség miatti veszély

A következő munkálatokat csak a megfelelő végzettséggel rendelkező szakember végezheti:

- Szerelés
 - Szétszerelés
 - Telepítés
 - Üzembe helyezés
 - Ellenőrzés és karbantartás
 - Javítás
 - Üzemen kívül helyezés
- A technika jelenlegi állása szerint járjon el.

1.3.2 A szivárgó gáz életveszélyt jelent

Ha az épületben gázszag érezhető:

- Kerülje el, hogy a helyiségben gázszag keletkezessen.
- Nyissa ki az ajtókat és ablakokat és gondoskodjon huzatról.
- Kerülje nyílt láng (pl. öngyújtó, gyufa) használatát.
- Tilos a dohányzás.
- Ne használjon villamos kapcsolót, hálózati csatlakozódugót, csengőt, telefont és egyéb hangszórós kaputelefont az épületben.
- Zárja el a gázóra gázcsapját vagy a központi gázvezető csapot.





1 Biztonság

- ▶ Ha lehetséges, csatlakoztasson gázelzáró csapat a termékre.
- ▶ Kopogással vagy hangos szóval figyelmeztesse a ház lakóit.
- ▶ Haladéktalanul hagyja el az épületet és akadályozza meg, hogy mások bemenjenek.
- ▶ Amint kijutott az épületből, értesítse a tűzoltókat és a rendőrséget.
- ▶ Értesítse a gázszolgáltató vállalat ügyelőjét egy, az épületen kívül elhelyezett telefonkészülékről.

1.3.3 Életveszély a talajszint alatt összeszerelt berendezés tömítetlensége miatt

A PB-gáz összegyűlik a talajszinten. Ha a terméket a talajszint alatt szerelik össze, akkor tömítetlenség esetén a PB-gáz összegyűlhet a helyiségben. Ebben az esetben robbanásveszély áll fenn.

- ▶ Biztosítsa, hogy a PB-gáz semmi esetre se juthasson ki a termékből vagy a gázvezetékéből.

1.3.4 Ledugult vagy tömörtelen égéstermék-elvezetés miatti életveszély.

A telepítés során elkövetett kivitelezési hibák, a bekövetkező sérülések, illetve a nem megfelelő telepítési hely esetén a készülékből égéstermék juthat ki, amely mérgezést okozhat.

Ha az épületben égéstermék szag érezhető:

- ▶ Nyisson ki minden hozzáférhető ajtót és ablakot, és gondoskodjon huzatról.
- ▶ Kapcsolja ki a terméket.
- ▶ Ellenőrizze a termék és az épület égéstermék-elvezető rendszerét.

1.3.5 A robbanékony és lobbanékony anyagok életveszélyt jelentenek

- ▶ Ne használja a terméket robbanékony vagy lobbanékony anyagokat (pl. benzin, papír, festékek) tároló helyiségekben.

1.3.6 Életveszély hiányzó biztonsági berendezések miatt

Az ebben a dokumentumban található vázlatokon nem szerepel minden, a szakszerű

telepítéshez szükséges biztonsági berendezés.

- ▶ Telepítse a szükséges biztonsági berendezéseket a rendszerben.
- ▶ Vegye figyelembe a vonatkozó nemzeti és nemzetközi szabványokat, irányelveket és törvényeket.

1.3.7 Áramütés miatti életveszély

Ha feszültség alatt álló komponenseket érint meg, akkor fennáll az áramütés miatti életveszély.

Mielőtt dolgozna a termékkel:

- ▶ Húzza ki a hálózati csatlakozót.
- ▶ Vagy kapcsolja feszültségmentesre a terméket az összes áramellátás kikapcsolásával (legalább 3 mm érintkezőnyílású elektromos leválasztókészülék, pl. biztosíték vagy vezetékvédő kapcsoló segítségével).
- ▶ Biztosítsa a visszakapcsolás ellen.
- ▶ Várjon legalább 3 percet, míg a kondenzátorok kisülnek.
- ▶ Ellenőrizze a feszültségmentességet.

1.3.8 A kilépő égéstermék miatti életveszély

Ha a terméket üres kondenzátumszifonnal üzemeltetik, az égéstermék kijuthatnak a helyiség levegőjébe.

- ▶ Biztosítsa, hogy a kondenzátumszifon a termék üzemeltetésekor mindig fel legyen töltve.

Feltétel: B23 vagy a B23P típusú engedélyezett készülékek kondenzátumszifonnal (idegen tartozék)

- Vízzáró réteg magassága: ≥ 200 mm

1.3.9 Életveszély a szekrényszerű beépítés miatt

Helyiséglevegőtől függő üzemeltetés esetén a szekrényszerű beépítés veszélyes helyzetet okozhat.

- ▶ Bizonyosodjon meg arról, hogy a termék az égéshez elegendő égési levegőt kap.





1.3.10 Mérgezés veszélye az égési levegő nem megfelelő hozzávezetése miatt

Feltétel: A helyiség levegőjétől függő üzemeltetés

- ▶ Biztosítsa a termék felállítási helyiségében a tartósan akadálytalan és elegendő mennyiségű levegő beáramlását a vonatkozó légellátási követelményeknek megfelelően.

1.3.11 Mérgezés és égési sérülések veszélye a kilépő forró égéstermékek miatt

- ▶ A terméket csak a teljesen felszerelt levegő-égéstermék elvezető vezetékkel üzemeltesse.
- ▶ A terméket csakis felszerelt és zárt elülső burkolattal üzemeltesse, kivéve a rövid ideig tartó vizsgálatok alatti működtetést.

1.3.12 Égési vagy forrázási sérülések veszélye a forró alkatrészek miatt

- ▶ Minden alkatrészen csak akkor végezzen munkát, ha az már lehűlt.

1.3.13 Sérülésveszély a termék nagy súlya miatt

- ▶ A termék szállítását legalább két személy végezze.

1.3.14 Anyagi kár kockázata nem megfelelő szerszám használata révén

- ▶ Szakmai szempontból megfelelő szerszámot használjon.

1.3.15 Fagyveszély miatti anyagi kár

- ▶ Ne szerelje be a terméket fagyveszélyes helyiségbe.

1.3.16 Korrózió okozta károsodás veszélye a helyiség nem megfelelő levegője vagy a rossz égési levegő miatt

A spray-k, oldószerek, klórtartalmú tisztítószerek, festékek, ragasztók, ammóniavegyületek, porok és hasonlóak a termék, ill. az égéstermék vezető korrózióját okozhatják.

- ▶ Biztosítsa, hogy az égéshez használt levegő vezetékébe ne kerülhessen fluor, klór, kén, porok stb.

- ▶ Gondoskodjon róla, hogy a felállítás helyén ne tároljanak vegyi anyagokat.
- ▶ Ha a terméket fodrászatokban, festő- vagy asztalosműhelyekben, tisztítóüzemekben vagy ezekhez hasonló körülmények között kívánja felszerelni, akkor olyan elszeparált felállítási helyiséget kell választani, amelyben a helyiséglevegő technikailag mentes a vegyi anyagoktól.
- ▶ Gondoskodjon arról, hogy az égéstermék elvezetése ne olyan kéményen keresztül történjen, amelyet korábban olajkazánnal, vagy más olyan fűtőberendezéssel használtak, amely a kémény elvezesését okozhatta.

1.3.17 Anyagi károk kockázata szívágáskereső sprayek és folyadékok miatt

A szívágáskereső sprayek és folyadékok eltömítik a térfogatáram-érzékelő szűrőjét a Venturi-csővön, és így tönkreteszik a térfogatáram-érzékelőt.

- ▶ A javítási munkálatok során ne hordjon fel szívágáskereső sprayeket és folyadékokat a Venturi-cső szűrőjének takarófedelére.

1.3.18 Anyagi kár kockázata a bordás gázcsőnél

A bordás gázcső tönkremehet, ha bármilyen súly terheli.

- ▶ A termo-kompaktmodult ne akassza a flexibilis bordás gázcsőre, pl. karbantartáskor.

1.4 Előírások (irányelvek, törvények, szabványok)

- ▶ Vegye figyelembe a nemzeti előírásokat, szabványokat, irányelveket, rendeleteket és törvényeket.



2 Megjegyzések a dokumentációhoz

2 Megjegyzések a dokumentációhoz

2.1 Tartsa be a jelen útmutatóval együtt érvényes dokumentumokban foglaltakat

- ▶ Feltétlenül tartson be minden, a rendszer részegységeihez tartozó üzemeltetési és szerelési útmutatót.

2.2 A dokumentumok megőrzése

- ▶ Jelen útmutatót, valamint az összes, vele együtt érvényes dokumentumot adja át a rendszer üzemeltetőjének.

2.3 Az útmutató érvényessége

Ez az útmutató kizárólag az alábbiakra érvényes:

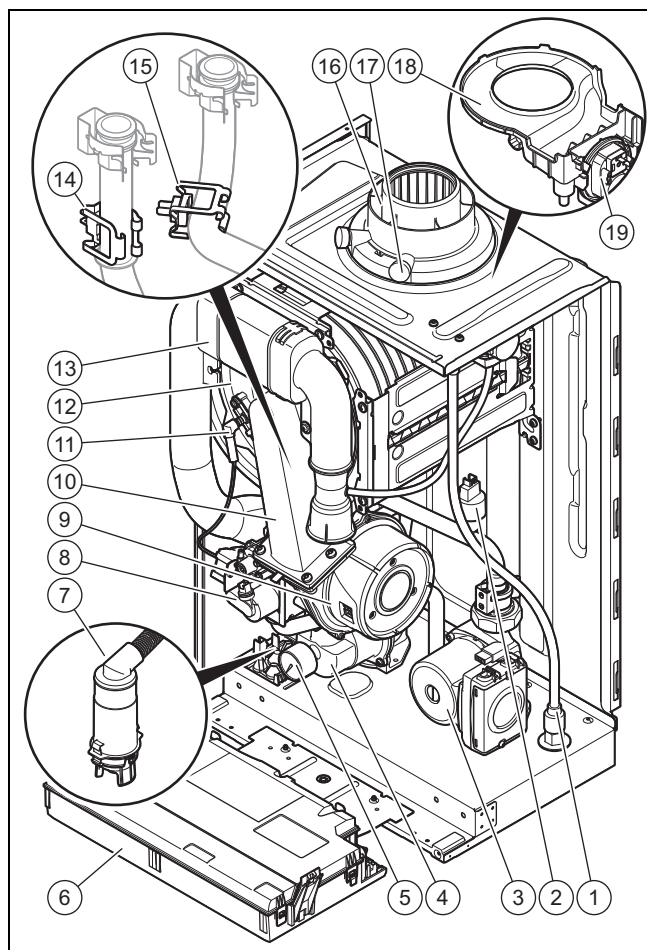
Termék – cikkszám

VU 486/5-5 (H-INT II) ecoTEC plus	0010021530
VU 656/5-5 (H-INT II) ecoTEC plus	0010021531

3 A termék leírása

Ez a termék egy hagyományos kondenzációs fali gázfűtőkészülék.

3.1 A termék felépítése





- | | | | |
|---|--------------------|---|------------------------------|
| 1 | Esővíz-lefolyócső | 3 | Fűtőköri keringető szivattyú |
| 2 | Víznyomás érzékelő | | |

- | | | | |
|----|-------------------------------------|----|---|
| 4 | Dinamikus levegőelválasztó-rendszer | 13 | Légbeszívó cső |
| 5 | Víznyomás manométer | 14 | Az előremenő fűtővíz hőmérséklet-érzékelője |
| 6 | Kapcsolódoboz | 15 | A visszatérő fűtővíz hőmérséklet-érzékelője |
| 7 | Kondenzvízszifon | 16 | Csatlakozó a levegő/égéstermék elvezető rendszerhez |
| 8 | Gázarmatúra | 17 | Égéstermék mérőcsonk |
| 9 | Ventilátor | 18 | Esővízgyűjtő készülék |
| 10 | Termo-kompaktmodul | 19 | Nyomáskapcsoló |
| 11 | Gyújtóelektróda | | |
| 12 | Integrált kondenzációs hőcserélő | | |

3.2 Adattábla

Az adattábla gyárilag a termék alsó részén van elhelyezve.

Adatok az adattáblán	Jelentés
	Vonalkód sorozatszámmal
Sorozatszám	A minőség-ellenőrzést szolgálja; 3–4. számjegy = gyártási év A minőség-ellenőrzést szolgálja; 5–6. számjegy = gyártási hét Azonosításra szolgál; 7–16. számjegy = a termék cikkszáma A minőség-ellenőrzést szolgálja; 17–20. számjegy = gyártási telephely
... ecoTEC Plus ...	Termék jelölése
2H / 2E / 3P / 2L...	Gyárilag beállított gázfajta és csatlakozási gáznyomás
II2H3P / I2E / I3P...	Engedélyezett gázkategória
Kondenzációs technika	A fűtőkészülék hatásfok osztálya a 92/42/EGK irányelv szerint
Típus: Xx3(x)	Engedélyezett égéstermék-elvezetési módok
PMS	Maximális víznyomás fűtési üzemmódban
V Hz	Elektromos csatlakozás - feszültség, frekvencia
H _i	Legkisebb fűtőérték
W	Maximális elektromos teljesítményfelvétel
IP	Érintésvédelmi osztály
III	Fűtési üzem
Q _n	Névleges hőterhelés-tartomány fűtési üzemmódban
P _n	Névleges hőtéljesítmény-tartomány fűtési üzemmódban
P _{nc}	Névleges hőtéljesítmény-tartomány fűtési üzemmódban (kondenzációs technika)
T _{max}	Maximális előremenő hőmérséklet
NO _x	A termék NO _x -osztálya
Kód (DSN)	Speciális termékkód
	Olvassa el az útmutatót!



Tudnivaló

Győződjön meg róla, hogy a felállítási helyen a termék megfelel a gázfajtának.

3.3 Sorozatszám

A sorozatszám az adattáblán látható.

3.4 SVGW-jelölés

3.5 CE-jelölés



A CE-jelölés azt dokumentálja, hogy az adattábla szerinti készülékek megfelelnek a rájuk vonatkozó irányelvek alapvető követelményeinek.

A megfelelőségi nyilatkozat a gyártónál megtekinthető.

4 Szerelés

4.1 A termék kicsomagolása

1. Vegye ki a terméket a csomagolásból.
2. Távolítsa el az ékeket és a védőfóliákat a termék minden alkatrészéről.

4.2 A szállítási terjedelem ellenőrzése

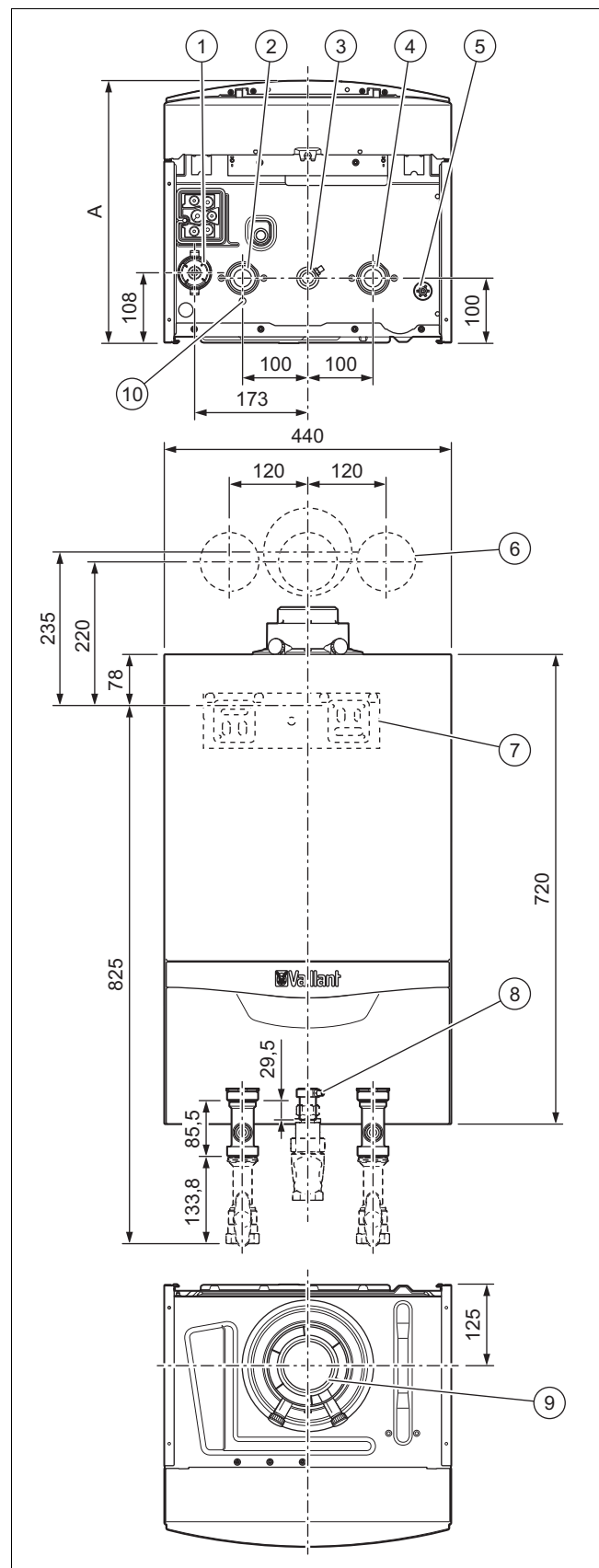
Érvényesség: VU 486/5-5 (H-INT II)

VAGY VU 656/5-5 (H-INT II)

- Ellenőrizze a szállítási terjedelem teljességét és sértetlenségét.

Mennyiség	Megnevezés
1	Hőtermelő
1	Zacskó a fali rögzítés tartójával, rögzítőelemek
1	Zacskó a kondenzvíz-lefolyócsővel
1	Karton a hidraulikus bekötéshez, biztonsági szeleppel, ürítőcsappal, légtelenítővel és tömítésekkel
2	Dokumentációk

4.3 Méretek



- | | | | |
|---|-----------------------------|---|--|
| 1 | Kondenzvízsifon | 5 | Az esővízgyűjtő készülék lefolyója |
| 2 | Fűtés előremenő csatlakozó | 6 | Az égéstermék-elvezető furatainak helyzete |
| 3 | Gázcsatlakozó | 7 | Tartó a termék rögzítéséhez |
| 4 | Fűtés visszatérő csatlakozó | | |

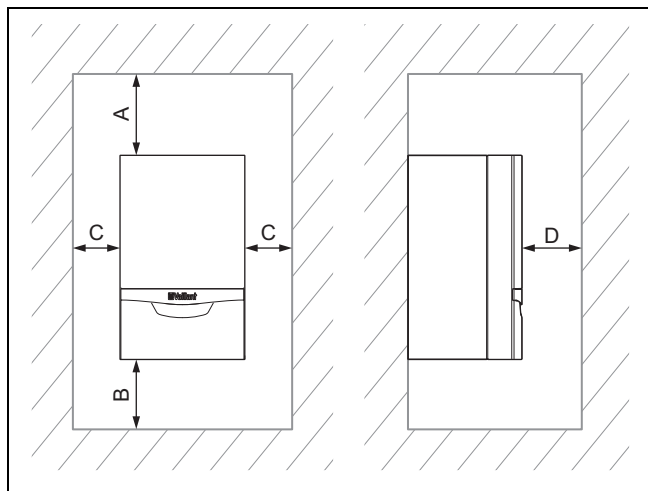
4 Szerelés

- 8 Gáznyomás-csatlakozó 10 A dinamikus levegőleválasztó-rendszer lefolyója
- 9 Csatlakozó a levegő-/égéstermék elvezető rendszerhez

A méret

VU 486/5-5 (H-INT II)	405 mm
VU 656/5-5 (H-INT II)	473 mm

4.4 Minimális távolságok



- Tartozékok használatakor ügyeljen a legkisebb távolságokra/szereléshez szükséges szabad helyekre.

Minimális távolságok

A	B	C	D
≥ 275 mm	≥ 180 mm	≥ 5 mm	≥ 500 mm

- Optimális (B) méret: ≈ 250 mm
- Optimális (C) méret: ≈ 50 mm
- (D) méret: A karbantartási munkák megkönnyítésére szolgáló távolság a termék előtt 5 mm-rel csökkenthető, ha a termék előtt egy ajtó található

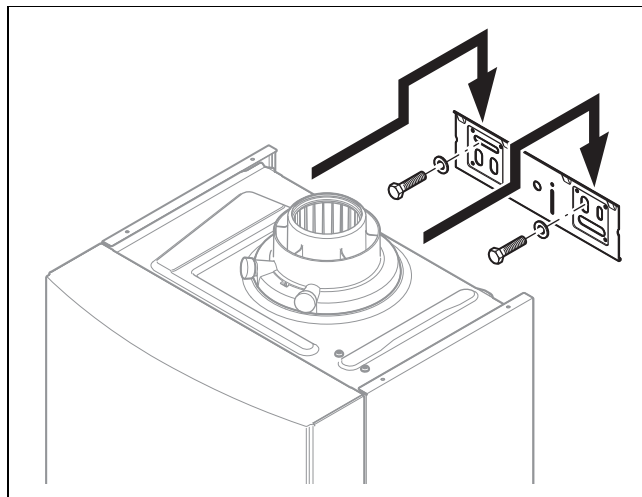
4.5 Éghető alkatrészekről való távolságok

A termék és az éghető részeket tartalmazó elemek között nincs szükség a minimális távolságot meghaladó távolságra.

4.6 A szerelősablon használata

- Használja a szerelősablont azoknak a helyeknek meghatározására, ahová furatokat kell fúrnia, és áttöréseket kell készítenie.

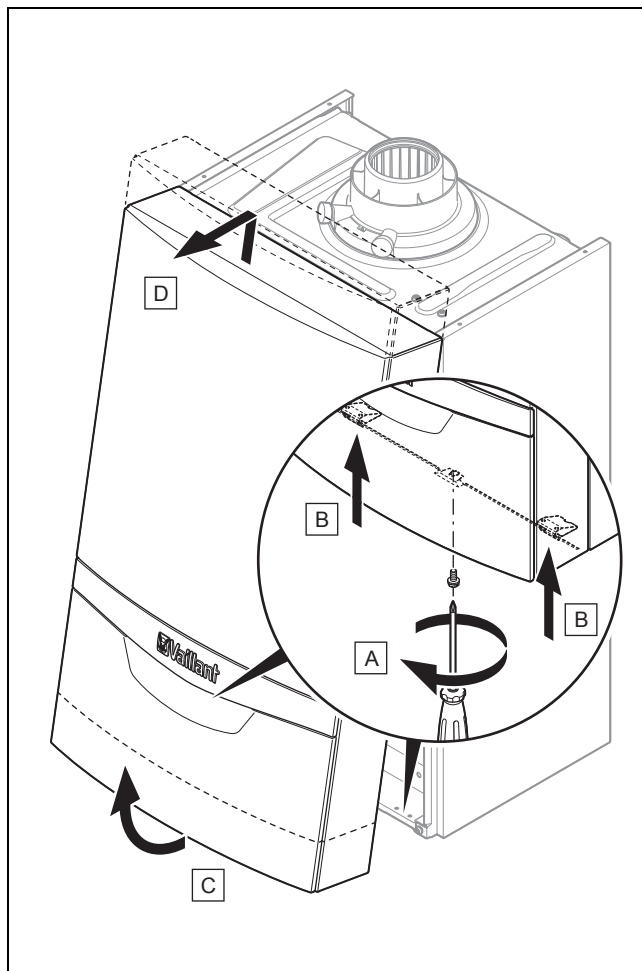
4.7 A termék felakasztása



1. Ellenőrizze a fal teherbíró-képességét.
2. Vegye figyelembe a termék teljes tömegét.
3. Csak a falhoz engedélyezett rögzítőanyagot használjon.
4. A telepítés során, szükség esetén gondoskodjon teherbíró felfüggesztő szerkezetről.
5. Akassza fel a terméket a leírtak szerint.

4.8 Az elülső burkolat leszerelése/felszerelése

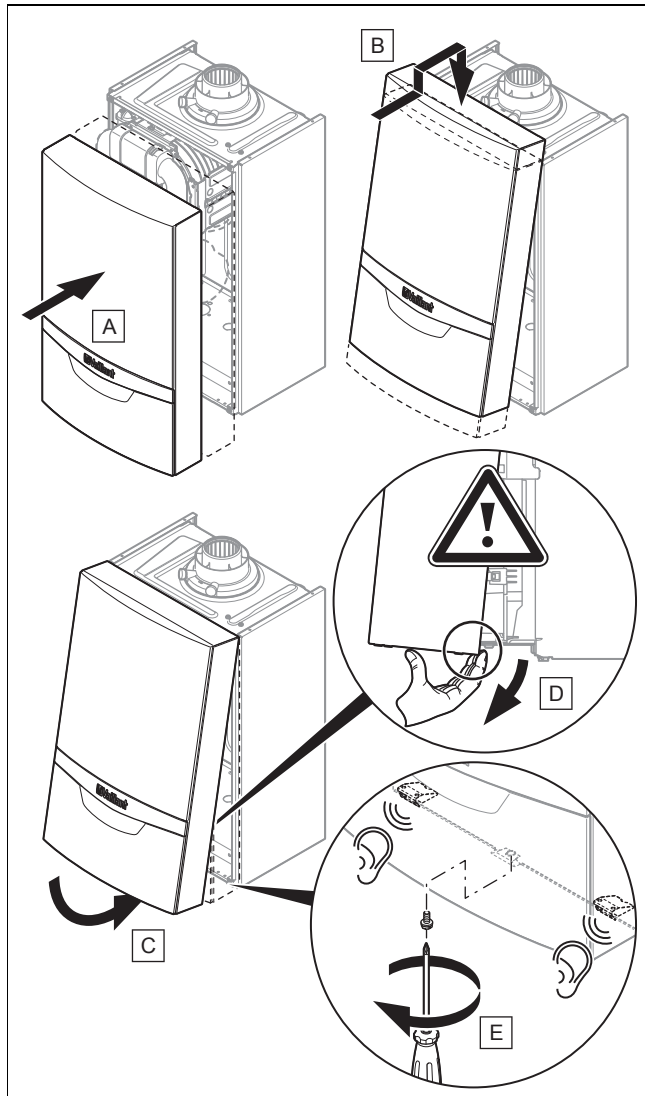
4.8.1 Az elülső burkolat leszerelése



1. Oldja a csavart (A).
2. Az elülső burkolat oldásához nyomja be mind a két tartókapcsot (B).

3. Fogja meg az elülső burkolatot az alsó szélénél és húzza előre az elülső burkolatot (C).
4. Emelje ki felfelé a tartójából az elülső burkolatot (D).

4.8.2 Az elülső burkolat felszerelése



1. Helyezze rá az elülső burkolatot (A) a felső tartókra (B).
2. Hajtsa le az elülső burkolatot alul a termék (C) irányában.
3. Nyomja az elülső burkolatot a termékre. Közben ügyeljen arra, hogy a szigetelés ne sérüljön meg (D).
4. Reteszelve be mindkét tartókapcsot az elülső burkolaton.
5. Csavarja be és húzza meg a csavart (E) az elülső burkolat rögzítéséhez.

4.9 Az oldalsó rész leszerelése/felszerelése

4.9.1 Az oldalsó rész leszerelése

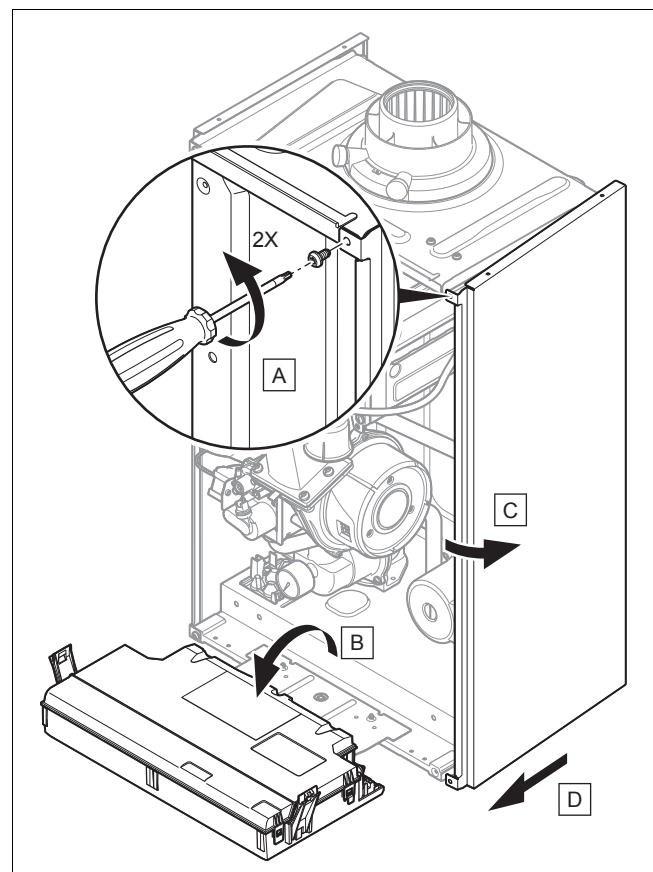


Vigyázat!

Anyagi károk veszélye mechanikus deformáció miatt!

Ha mindkét oldalsó részt leszereli, termék mechanikusan megvetemedhet, ami károkat okozhat például a csővezetékekben, és ennek következtében tömítetlenség lép fel.

- Mindig csak az egyik oldalsó részt szerelje le, soha ne szerelje le egyszerre mindkettőt.



- Szerelje le az oldalsó részt, ahogy az ábra mutatja.

4.9.2 Az oldalsó rész felszerelése

- Szerelje fel az oldalsó részt. Ennek során járjon el a leszereléssel fordított sorrendben.

5 Telepítés

5 Telepítés

5.1 Rendszertelepítési példák

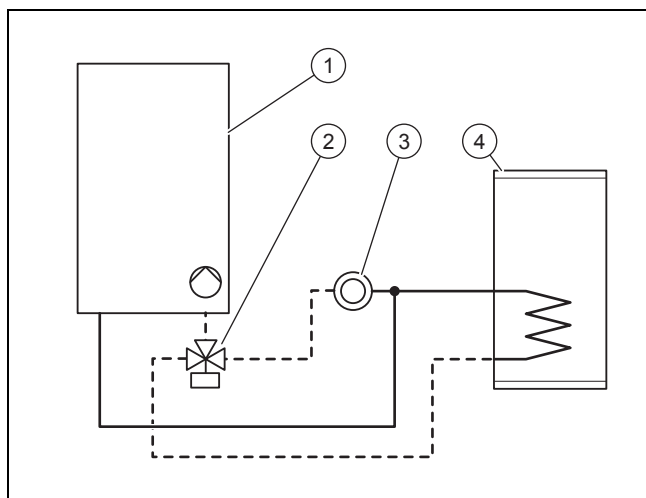
- ▶ Példaként használja a rendszersémát.
- ▶ Válasszon rendszersémát, amely alapján rendszerét konfigurálni szeretné.
- ▶ Annak érdekében, hogy a rendszer minden funkciója elérhető legyen, kizárólag olyan szabályozókat telepítsen, amelyek fel vannak tüntetve a rendszersémához tartozó táblázatokban.
- ▶ A csatlakozásokat szakszerűen készítse el.
- ▶ Vegye figyelembe a vonatkozó nemzeti és nemzetközi szabványokat, irányelveket és törvényeket.
- ▶ Különösen régebbi rendszereknél szereljen be egy mágneses szűrőt a fűtőkör visszatérő vezetékébe, hogy védje a terméket a rendszerből származó szennyeződésektől.
 - A gyors eltömődés és a nagy, járulékos nyomásvesztés elkerülése érdekében ügyeljen a megfelelő méretezésre.
- ▶ Vegye figyelembe a fűtővíz előkészítése témánál tárgyaltaakat. (→ Oldal: 19)
 - ▽ Ha a fűtővíz-előkészítés feltételeit nem lehet teljesíteni, akkor építsen be egy külső lemezes hőcserélőt a termék védelmének érdekében.
- ▶ Telepítse a szükséges biztonsági berendezéseket és rendszerkomponenseket a rendszerben.

5.1.1 1. típusú rendszerséma: 1 közvetlen fűtőkör 1 opcionális melegvítárolóval



Tudnivaló

Ez a sémátípus csak akkor alkalmazható, ha a terméken kívül nincs más szivattyú a rendszerben.



- | | |
|---|-----------------|
| 1 Fali fűtőberendezés
belső szivattyúval | 3 Fűtőkör |
| 2 Előnykapcsoló váltószelep | 4 Melegvítároló |

- ▶ A sémátípus felhasználásához bizonyosodjon meg arról, hogy a termék a meghatározott üzemelési területen belül működik. (→ Oldal: 26)

A séma száma	szabályozás	A körök száma	A kábelezés
0020253233	Szabályozó nélkül	1	Lásd függelék.
0020253235	Rendszer-szabályozó VRC 700	1	Értesítse a vevőszolgálatot.
0020253236	Csatlakoztatott eRELAX szabályozó	1	Értesítse a vevőszolgálatot.



Tudnivaló

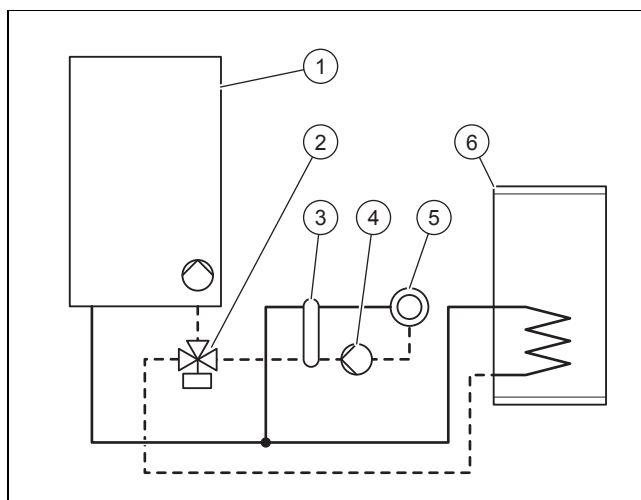
A függelékben található ábrákon szereplő rendszersémák vázlatai nem helyettesítik a rendszer helyes és szakszerű tervezését. (→ Oldal: 48)

A belső szivattyú gyárilag be van állítva.

- ▶ Ügyeljen a csatlakozások és a melegvítároló megfelelő méretezésére. (→ Oldal: 13)
- ▶ Csatlakoztassa a külső előnykapcsoló váltószelepet a főpanel X13 csatlakozójára.
- ▶ A tároló utánmelegítésének vezérléséhez csatlakoztasson egy VR 10 hőmérséklet-érzékelőt vagy egy termosztátot a főpanelre csatlakoztatott csatlakozóhoz.
Bekötési kapcsolási rajz (→ Oldal: 46)

Az előnykapcsoló váltószelep üzembe helyezéséhez nincs szükség diagnosztikai kód beállítására. Azt közvetlenül a termék főpanelje vezérli.

5.1.2 2. típusú rendszerséma: leválasztott fűtőkör + 1 közvetlenül csatlakoztatott melegvítároló



- | | |
|---|---|
| 1 Fali fűtőberendezés
belső szivattyúval | 4 A leválasztott fűtőkör
külső szivattyúja |
| 2 Előnykapcsoló váltószelep | 5 Fűtőkör |
| 3 Hidraulikus váltó vagy
lemezes hőcserélő | 6 Melegvítároló |

- ▶ Ha ezt a sémátípust kívánja alkalmazni, ügyeljen arra, hogy az üzemeltetéshez szükséges minimális térfogatáramok biztosítottak legyenek. (→ Oldal: 52)

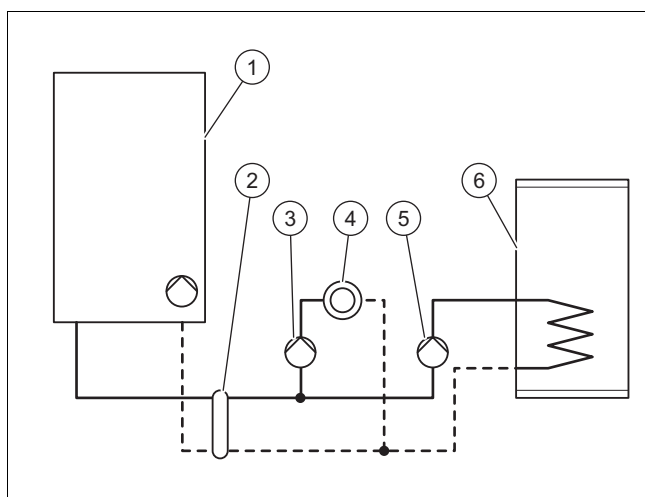
A termék egy leválasztott fűtőkört és egy közvetlenül csatlakoztatott melegvítárolót tud vezérelni.

A séma száma	szabályozás	A körök száma	A kábelezés
0020253238	Rendszer-szabályozó VRC 700	1	Értesítse a vevőszolgálatot.
0020253239	Rendszer-szabályozó VRC 700 Multifunkcionális modul VR 70	2	Értesítse a vevőszolgálatot.
0020259027	Rendszer-szabályozó VRC 700 Multifunkcionális modul VR 71	>3	Értesítse a vevőszolgálatot.

A belső szivattyú gyárilag be van állítva.

- ▶ Ügyeljen a csatlakozások és a melegvíztároló megfelelő méretezésére. (→ Oldal: 13)
- ▶ A hidraulikus váltó mögé válasszon egy a rendszerhez megfelelő fűtőkori szivattyút.
- ▶ Csatlakoztassa a leválasztott fűtőkör külső szivattyúját a főpanel *X16* csatlakozójára.
- ▶ Csatlakoztassa a külső előnykapcsoló váltószelepet a főpanel *X13* csatlakozójára.
- ▶ Csatlakoztassa a hidraulikus váltó hőmérséklet-érzékelőjét a főpanel *X41* csatlakozójára. Vegye figyelembe a hidraulikus váltó útmutatóját.
- ▶ A tároló utánmelegítésének vezérléséhez csatlakoztasson egy **VR 10** hőmérséklet-érzékelőt vagy egy termosztátot a főpanelre csatlakoztatott csatlakozóhoz.
Bekötési kapcsolási rajz (→ Oldal: 46)
- ▶ Állítsa be a **D.026** diagnosztikai kódot a 2-es értékre.
Diagnosztikai kódok – áttekintés (**Érvényesség:** VU 486/5-5 (H-INT II) VAGY VU 656/5-5 (H-INT II)) (→ Oldal: 38)

5.1.3 3. típusú rendszerséma: leválasztott fűtőkör + 1 leválasztott melegvíztároló



- | | | | |
|---|---|---|---|
| 1 | Fali fűtőberendezés belső szivattyúval | 4 | Fűtőkör |
| 2 | Hidraulikus váltó vagy lemezes hőcserélő | 5 | A leválasztott melegvíztároló külső szivattyúja |
| 3 | A leválasztott fűtővízkör külső szivattyúja | 6 | Melegvíztároló |

A termék egy leválasztott fűtőkört és egy leválasztott melegvíztárolót tud vezérelni.

A séma száma	szabályozás	A körök száma	A kábelezés
0020259029	Rendszer-szabályozó VRC 700	1	Értesítse a vevőszolgálatot.
0020259030	Rendszer-szabályozó VRC 700 Multifunkcionális modul VR 70	2	Lásd függelék.
0020259031	Rendszer-szabályozó VRC 700 Multifunkcionális modul VR 71	>3	Értesítse a vevőszolgálatot.



Tudnivaló

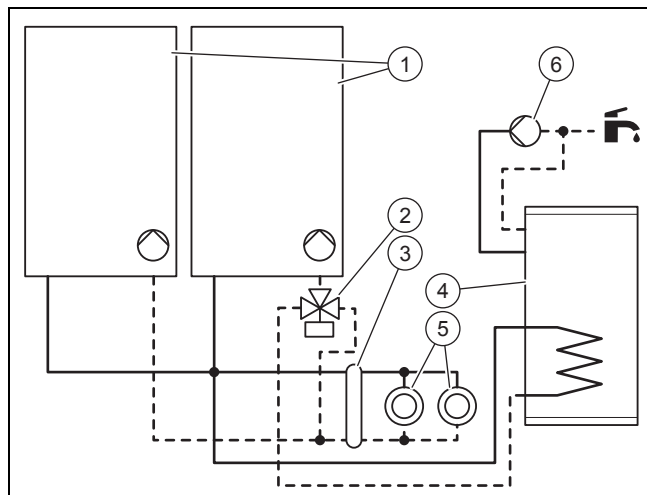
A függelékben található ábrákon szereplő rendszersémák vázlatai nem helyettesítik a rendszer helyes és szakzerű tervezését. (→ Oldal: 48)

A belső szivattyú gyárilag be van állítva.

- ▶ Ügyeljen a csatlakozások és a melegvíztároló megfelelő méretezésére. (→ Oldal: 13)
- ▶ A hidraulikus váltó mögé válasszon egy a rendszerhez megfelelő fűtőkori szivattyút.
- ▶ A hidraulikus váltó mögé válasszon egy, a melegvíztárolóhoz megfelelő töltőszivattyút.
- ▶ Csatlakoztassa a leválasztott fűtőkör külső szivattyúját a főpanel *X16* csatlakozójára.
- ▶ Csatlakoztassa a leválasztott melegvízkör szivattyúját a főpanel *X13* csatlakozójára.
- ▶ Csatlakoztassa a hidraulikus váltó hőmérséklet-érzékelőjét a főpanel *X41* csatlakozójára. Vegye figyelembe a hidraulikus váltó útmutatóját.
- ▶ A tároló utánmelegítésének vezérléséhez csatlakoztasson egy **VR 10** hőmérséklet-érzékelőt vagy egy termosztátot a főpanelre csatlakoztatott csatlakozóhoz.
Bekötési kapcsolási rajz (→ Oldal: 46)
- ▶ Állítsa be a **D.026** diagnosztikai kódot a 2-es értékre.
Diagnosztikai kódok – áttekintés (**Érvényesség:** VU 486/5-5 (H-INT II) VAGY VU 656/5-5 (H-INT II)) (→ Oldal: 38)

5 Telepítés

5.1.4 4. típusú rendszerséma: kaszkád 2 fűtőkészülékkel + a fűtőkészülékre csatlakoztatott tárolóval



- | | |
|---|--|
| 1 Fali fűtőberendezés
belső szivattyúval | 4 Melegvítároló |
| 2 Előnykapcsoló váltószelep | 5 Fűtési körök |
| 3 Hidraulikus váltó vagy
lemezes hőcserélő | 6 Külső melegvíz cirkulációs szivattyú |

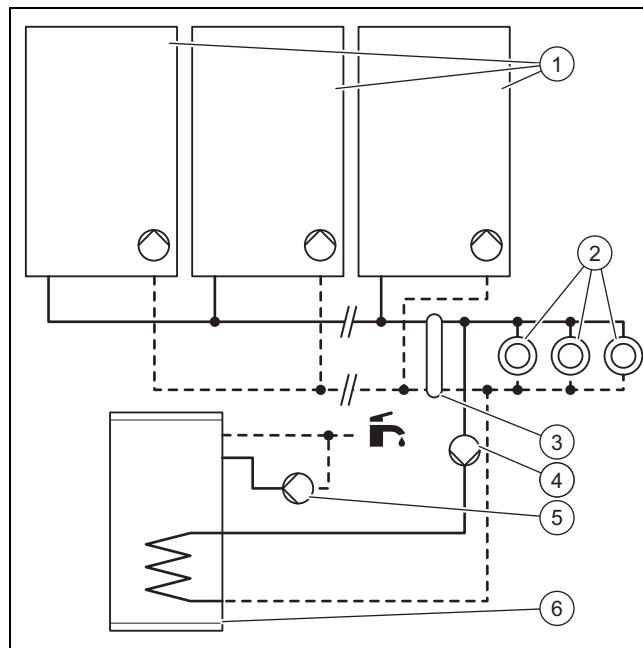
A termék tud egy kaszkárendszerrel vezérelni.

A séma száma	szabályozás	A körök száma	A kábelezés
0020259032	Rendszer- szabályozó VRC 700 Multifunkcionális modul VR 70	2	Értesítse a vevőszolgálatot.

A belső szivattyút gyárilag be van állítva.

- ▶ Ügyeljen a csatlakozások és a melegvítároló megfelelő méretezésére. (→ Oldal: 13)
- ▶ Csatlakoztassa a melegvíz cirkulációs szivattyút a főpanel *X16* csatlakozójára.
- ▶ Csatlakoztassa a külső előnykapcsoló váltószelepet a főpanel *X13* csatlakozójára.
- ▶ Csatlakoztassa a hidraulikus váltó hőmérséklet-érzékelőjét a főpanel *X41* csatlakozójára. Vegye figyelembe a hidraulikus váltó útmutatóját.
- ▶ A tároló utánmelegítésének vezérléséhez csatlakoztasson egy **VR 10** hőmérséklet-érzékelőt vagy egy termosztátot a főpanelre csatlakoztatott csatlakozóhoz. Bekötési kapcsolási rajz (→ Oldal: 46)
- ▶ Állítsa be a **D.026** diagnosztikai kódot az 1-es értékre. Diagnosztikai kódok – áttekintés (**Érvényesség:** VU 486/5-5 (H-INT II) VAGY VU 656/5-5 (H-INT II)) (→ Oldal: 38)

5.1.5 5. típusú rendszerséma: kaszkád 2 - 7 fűtőkészülékkel + a fűtőkörre csatlakoztatott tárolóval



- | | |
|---|---|
| 1 Fali fűtőberendezés
belső szivattyúval | 4 A leválasztott melegvíz-
kör külső szivattyúja |
| 2 Fűtési körök | 5 Külső melegvíz cirkulációs szivattyú |
| 3 Hidraulikus váltó vagy
lemezes hőcserélő | 6 Melegvítároló |

A termék tud egy kaszkárendszerrel vezérelni.

A séma száma	szabályozás	A körök száma	A kábelezés
0020259033	Rendszer- szabályozó VRC 700 Multifunkcionális modul VR 71	>3	Értesítse a vevőszolgálatot.

A belső szivattyút gyárilag be van állítva.

- ▶ Ügyeljen a csatlakozások és a melegvítároló megfelelő méretezésére. (→ Oldal: 13)
- ▶ A hidraulikus váltó mögé válasszon egy, a melegvítárolóhoz megfelelő töltőszivattyút.
- ▶ Csatlakoztassa a leválasztott melegvízkör szivattyút a főpanel *X13* csatlakozójára.
- ▶ Csatlakoztassa a hidraulikus váltó hőmérséklet-érzékelőjét a főpanel *X41* csatlakozójára. Vegye figyelembe a hidraulikus váltó útmutatóját.
- ▶ A tároló utánmelegítésének vezérléséhez csatlakoztasson egy **VR 10** hőmérséklet-érzékelőt vagy egy termosztátot a főpanelre csatlakoztatott csatlakozóhoz. Bekötési kapcsolási rajz (→ Oldal: 46)
- ▶ Állítsa be a **D.026** diagnosztikai kódot az 1-es értékre. Diagnosztikai kódok – áttekintés (**Érvényesség:** VU 486/5-5 (H-INT II) VAGY VU 656/5-5 (H-INT II)) (→ Oldal: 38)

5.2 A melegvíztároló kiválasztása

A termék egy opcionális melegvíztárolót tud vezérelni (ajánlott opció az 50 kW alatti melegvízteljesítmény-igényű termékekhez).

- ▶ Az olyan termékeknél, amelyek össze vannak kötve melegvíztárolóval és a melegvízteljesítmény-igényük 50 kW alatt van, használjon hidraulikus váltót. (→ Oldal: 13)
- ▶ A melegvíztároló csatlakoztatásához használja a következő komponenseket:

Melegvíztároló

	Tároló	A csatlakozó belső átmérője
VU 486/5-5 (H-INT II)	VIH R 300	20 mm
VU 656/5-5 (H-INT II)	VIH R 500	25 mm

5.3 Hidraulikus váltó választás

A hidraulikus váltó hidraulikusan leválasztja a hőtermelőt a fűtési rendszerről. Így elkerülhetők az egyes keringtető szivattyúk szállítómagasságai közötti kölcsönhatások. Ezen kívül a hidraulikus váltó biztosítja hogy a hőtermelőben mindig a megfelelő minimális mennyiségű víz cirkuláljon.

- ▶ Vegye figyelembe a fűtővíz előkészítése témánál tárgyaltaakat. (→ Oldal: 19)
 - ▽ Ha a fűtővíz-előkészítés feltételeit nem lehet teljesíteni, akkor építsen be egy külső lemezes hőcserélőt a termék védelmének érdekében.

Hidraulikus váltó

	A fűtési rendszer hőmérséklet-eltérése		
	10 K	15 K	20 K
VU 486/5-5 (H-INT II)	WH 95	WH 40-2	WH 40-2
VU 656/5-5 (H-INT II)	WH 160	WH 95	WH 40-2

- ▶ Vegye figyelembe a hidraulikus váltó útmutatóját.

A hidraulikus váltó alkalmazásához elektronikus tartozékokra nincs szükség. Az egyszerű berendezések közvetlenül a kapcsolódobozban csatlakoztathatók.

- ▶ Vegye figyelembe a bekötési kapcsolási rajzot. Bekötési kapcsolási rajz (→ Oldal: 46)

5.4 Feltételek

- ▶ Bizonyosodjon meg róla, hogy a rendelkezésre álló gázóra megfelel a szükséges gázáteresztő képességnek. (→ Oldal: 52)
- ▶ Ha a hidraulikus körben a termék szivattyúján kívül található másik szivattyú is, akkor a terméket csak akkor helyezze üzembe, ha be van építve egy megfelelően méretezett hidraulikus váltó a hőtermelő kör és a fűtőkör, ill. a tárolótöltőkör közé. Hidraulikus váltó (→ Oldal: 13)
- ▶ Ha a termék szivattyúja az egyetlen keringtető szivattyú a hidraulikus körben, akkor győződjön meg arról, hogy a termék szállítási magassága megfelelő a rendszerhez. (→ Oldal: 26)
 - ▽ Amennyiben nem ez a helyzet, akkor használjon egy megfelelően méretezett hidraulikus váltót és egy keringtető szivattyút.

- ▶ Bizonyosodjon meg arról, hogy a rendszer rendelkezik a következő komponensekkel:
 - a készülék egy gázvezető csapja
 - egy töltő- és ürítőberendezés a fűtési rendszerben
- ▶ Különösen régebbi rendszereknél szereljen be egy mágneses szűrőt a fűtőkör visszatérő vezetékébe, hogy védje a terméket a rendszerből származó szennyeződésektől.
 - A gyors eltömődés és a nagy, járulékos nyomásvesztés elkerülése érdekében ügyeljen a megfelelő méretezésre.

5.4.1 Utasítások cseppfolyósgáz-üzemhez

A termék gyárilag arra a gázcsoportra van előzetesen beállítva, amely az adattáblán is szerepel.

Ha Ön egy olyan termékkel rendelkezik, amely földgáz üzemre van beállítva, akkor a készüléket át kell állítani, ha PB-gázzal kívánja üzemeltetni. Ehhez egy átállító készletre van szüksége. Az átállítással kapcsolatos tudnivalókat egy, az átállító készlethez mellékelte útmutató tartalmazza.

5.4.2 A PB-gáz tartály légtelenítése

Ha a cseppfolyósgáz-tartály rosszul van légtelenítve, gyújtási problémák jelentkezhetnek.

- ▶ Mielőtt összeállítja a terméket, győződjön meg arról, hogy a PB-gáz tartály megfelelően van légtelenítve.
- ▶ Szükség esetén forduljon a tartály feltöltőjéhez, ill. a cseppfolyós gáz szállítóhoz.

5.4.3 Megfelelő gázfajta használata

A nem megfelelő fajtájú gáz a termék üzemzavar miatti lekapcsolását okozhatja. Gyújtási és égési zajok keletkezhetnek a termékben.

- ▶ Kizárólag az adattáblán feltüntetett gázfajtát használjon.

5.5 Gáz- és vízdali csatlakozás



Veszély!

Nem szakszerű telepítési miatti robbanás- és forrázásveszély!

A csatlakozócsövek mechanikus feszülései tömítetlenségeket okozhatnak.

- ▶ Ügyeljen rá, hogy szerelés közben a csatlakozócsövek ne feszüljenek meg.



Vigyázat!

Hőátadás miatti anyagi kár veszélye forrasztáskor!

- ▶ Csak akkor forrasztson a csatlakozóidomoknál, ha azok még nincsenek össze-csavarozva a kezelőcsapokkal.

5 Telepítés



Vigyázat!

Anyagi kár kockázata a csővezetékben lerakódó maradványok miatt!

A csővezetékben lerakódó hegesztési maradványok, tömítésmaradványok vagy szennyeződések károkat okozhatnak a termékben.

- ▶ A termék felszerelése előtt gondosan öblítse át a fűtési rendszert.



Vigyázat!

Anyagi károk kockázata a már csatlakoztatott csöveken végzett módosítások miatt!

- ▶ A csatlakozó csöveket csak addig deformálja, amíg nincsenek a termékhez csatlakoztatva.

A gumihoz hasonló anyagokból készült tömítések deformálódhatnak és ez nyomásvesztésekhez vezethet.

- ▶ Használjon szálerősítéses tömítéseket.

5.5.1 Gázcsatlakozó



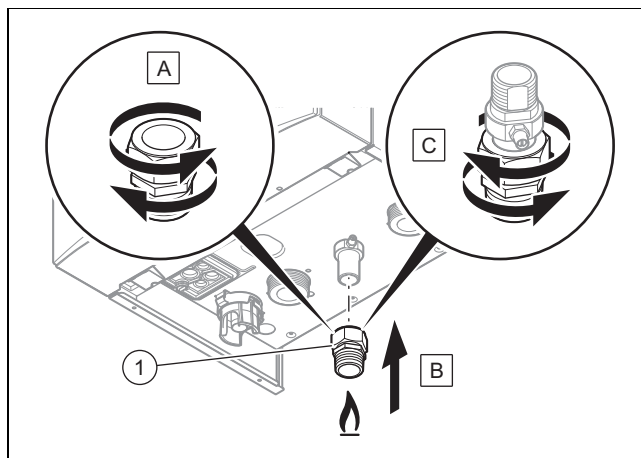
Vigyázat!

Anyagi károk kockázata gázszivárgás-vizsgálat miatt!

A gázszivárgás-vizsgálat során a gázarmatúra károsodhat, ha az ellenőrzőnyomás >11 kPa (110 mbar).

- ▶ Ha a gázszivárgás-vizsgálat során a termék gázvezetékét és gázarmatúráját is nyomás alá helyezi, akkor az ellenőrzőnyomás nem lehet nagyobb, mint 11 kPa (110 mbar).
- ▶ Ha az ellenőrzőnyomást nem tudja 11 kPa (110 mbar) értéknél kisebbre korlátozni, akkor a gázszivárgás-vizsgálat folytatása előtt zárja el a termék elé szerelt egyik gázvezeték csapot.
- ▶ Ha elzárta a termék elé beszerelt gázvezeték csapot a gázszivárgás-vizsgálat előtt, akkor csökkentse a nyomást a gázvezetékben, mielőtt ismét megnyitja a gázvezeték csapot.

- ▶ A gázóra után ne csökkentse a gázvezeték méretét.
- ▶ Tartsa meg a méretet a termékig.
- ▶ Válasszon kifogástalan gázvezeték csapot.
- ▶ Távolítsa el a maradványokat a gázvezetékéből, ehhez fújja át a gázvezetékét.



- ▶ Oldja a press csatlakozót (A).
- ▶ Szereljen fel egy jóváhagyott gázvezeték csapot a csatlakozóra (1).
- ▶ Szerelje fel az egységet a gázcsőre a termék kimenetén (B), ehhez húzza meg a roppantógyűrűs csavarzatot (C).
- ▶ A gázvezeték a technika elismert szabályai szerint feszülésmentesen szerelje össze.
- ▶ Üzembe helyezés előtt légtelenítse a gázvezetékét.

5.5.2 A gázvezeték tömítettségének ellenőrzése

- ▶ Szakszerűen ellenőrizze a teljes gázvezeték tömítettségét.

5.5.3 Hidraulikus bekötés



Vigyázat!

Anyagi kár kockázata korrózió miatt

A fűtési rendszerben lévő, oxigéndiffúzió ellen nem védett műanyagcső miatt levegő kerül a fűtővízbe. A fűtővízben megjelenő levegő korróziót okoz a hőtermelő körben és a termékben.

- ▶ Ha oxigéndiffúzió ellen nem védett műanyagcsöveket használ a fűtési rendszerben, akkor győződjön meg arról, hogy nem kerül levegő a hőtermelő körbe.

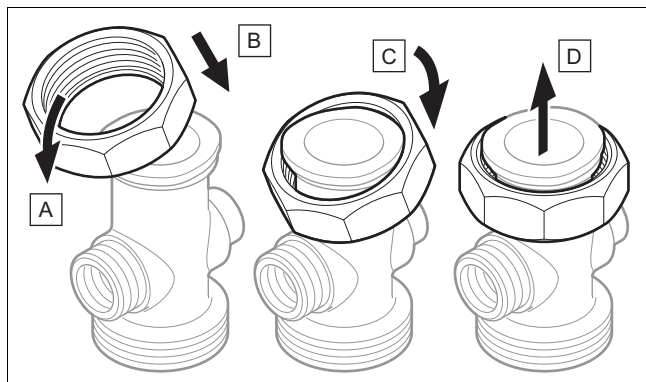


Tudnivaló

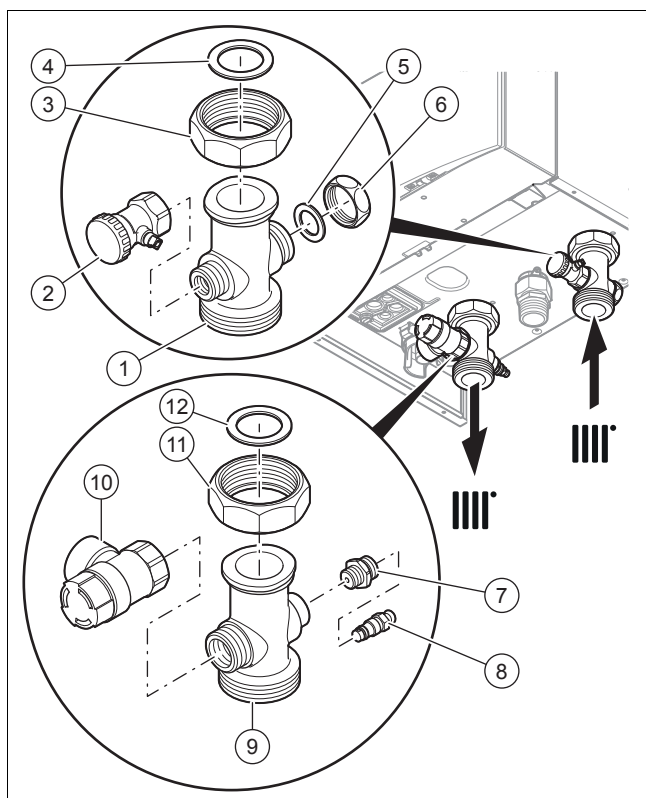
A hővesztések lehető legkisebb értéken tartása érdekében azt javasoljuk, hogy a termék és a rendszer kimenetén a vízkivezető csőcsomókat lássa el hőszigeteléssel.

- ▶ Ha a fűtési rendszerben műanyagcsöveket használ, szereljen be egy biztonsági hőmérséklet-határolót a fűtési előremenő ágába.
 - A biztonsági hőmérséklet-határoló azért szükséges, hogy üzemzavar esetén védje a fűtési rendszert a hőmérséklet okozta károktól.
- ▶ Csatlakoztasson egy szabályozót vagy egy biztonsági hőmérséklet-határolót az elektronikához. (→ Oldal: 18)

5.5.3.1 A fűtés előremenő ág és a visszatérő ág csatlakoztatása



1. Helyezze fel az anyát az(A) - (D) lépéseknek megfelelően a csatlakozóra.



2. Szerelje össze a fűtés visszatérő csatlakozóját az ábrán az (1) - (6) számjegyekkel jelölteknek megfelelően.
3. Szerelje össze a fűtés előremenő csatlakozóját az ábrán a (7) - (12) számjegyekkel jelölteknek megfelelően.
4. Csatlakoztassa a fűtőkört a fűtés előremenő és visszatérő csatlakozóira.
5. Szereljen fel egy táglási tartályt a fűtési visszatérő vezetékbe (6), amilyen közel csak lehet a termékhez.
 - Győződjön meg arról, hogy a táglási tartály befogadóképessége a rendszer térfogatához elegendő-e.

5.5.4 A leürítő berendezések csatlakoztatása



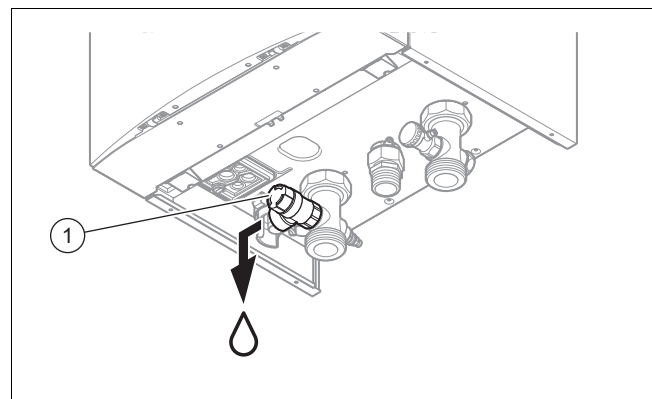
Vigyázat!

Kiömlő víz veszélye a termék alatt

Az esővízgyűjtő készülék és a dinamikus levegőleválasztó rendszer vízfolyói nincsenek a csatornarendszerhez csatlakoztatva, ennek ellenére víz folyhat ki.

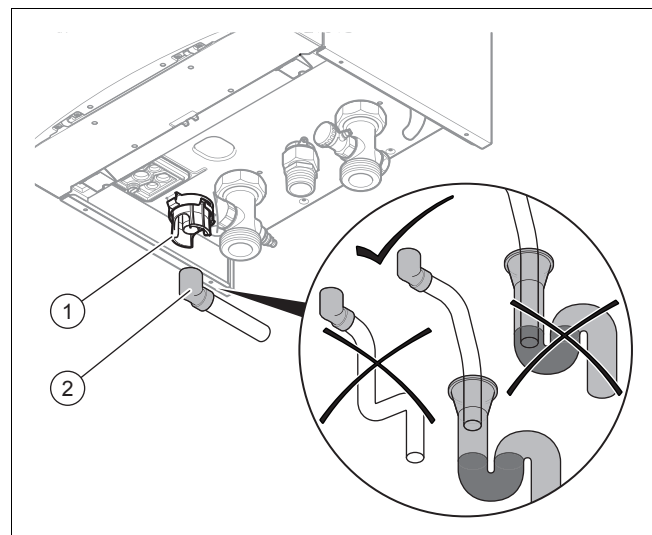
- ▶ Ne helyezzen a termék alá elektromos készülékeket, vagy olyan tárgyakat, amelyeket a víz károsíthat.

5.5.4.1 A biztonsági szelep lefolyóvezetékének csatlakoztatása



1. Kösse be a biztonsági szelepet (1) egy megfelelő lefolyókörbe. Bizonyosodjon meg arról, hogy a lefolyótömlő a környezeti levegő felé nyitott maradjon.
2. A lefolyóvezeték a lehető legrövidebb úton és lejtéssel vezesse a biztonsági szelephez.
3. Úgy képezze ki a lefolyóvezeték végét, hogy víz vagy gőz kilépésekor személyi sérülés ne történjen, és az elektromos szerkezeti elemek ne sérülhessenek meg.
4. Biztosítsa, hogy a vezeték vége megfigyelhető legyen.

5.5.4.2 Csatlakoztassa a kondenzvíz-elvezető vezetékét.



- ▶ A kondenzvíz elvezetéséhez vegye figyelembe az itt megadott utasításokat, valamint a törvényi és a helyileg érvényes előírásokat.

5 Telepítés

- ▶ Használjon PVC-t vagy más, a nem semlegesített kondenzvíz elvezetésére alkalmas anyagot.
- ▶ Amennyiben nem biztosítható kondenzvíz-elvezető vezetéknek alkalmas csőanyag, szereljen be egy kondenzátum-semlegesítő rendszert.
- ▶ Bizonyosodjon meg arról, hogy a kondenzvíz-elvezető vezetéknek folyamatos esése van (45 mm méterenként) és hogy az épület egyik fűtött helyiségében egy megfelelő lefolyóhelyen lehetséges a kondenzvíz lefolyása.
- ▶ Bizonyosodjon meg, hogy a kondenzvíz-elvezető vezeték nincs légmentesen összekötve a kondenzvíz lefolyótömlőjével.
- ▶ Csatlakoztassa a kondenzvízszifont (1). Ehhez használja a termékkel együtt szállított kondenzvíz-lefolyótömlőt (2).
- ▶ Csatlakoztasson egy kondenzvíz-elvezető vezeték (nem része a szállítási terjedelemben) a lefolyótömlőhöz (2).

5.6 A levegővezetés és az égéstermék-elvezető felszerelése és csatlakoztatása

5.6.1 Levegő-/égéstermék elvezető rendszer szerelése és csatlakoztatása

1. A használható levegő-/égéstermék elvezető rendszereket a levegő-/égéstermék elvezető rendszer mellékelt szerelési útmutatójában találja meg.

Feltétel: Telepítés nedves helyiségbe

- ▶ A terméket egy a helyiséglevegőtől független levegő-/égéstermék rendszerhez csatlakoztassa.
 - Az égési levegő nem vehető a felállítási helyiségből.



Vigyázat!

A kilépő égéstermék miatti mérgezésveszély!

Az ásványalapú zsírok károsíthatják a tömítéseket.

- ▶ A szerelés megkönnyítéséhez zsírok helyett kizárólag vizet és kereskedelmi forgalomban szokásos kenőszappant használjon.

2. Szerelje össze a levegő-/égéstermék elvezető rendszert a szerelési útmutató segítségével.

5.6.2 B23 telepítés

A jóváhagyott B23 típusú készülékek égéstermék-elvezetését (atmoszférikus fali gázfűtőkészülékek) rendkívül gondosan kell megtervezni és kivitelezni.

- ▶ Tervezéskor vegye figyelembe a termék műszaki adatait.
- ▶ Alkalmazza és tartsa be az elismert műszaki szabályokat.

5.6.3 Utasítások és információk B23P telepítéshez

Érvényesség: B23P

Az égéstermék-vezetékeknek legalább az EN 1443 - T 120 P1 W 1 szabványnak meg kell felelnie. A maximális csőhosszat a műszaki adatok között szereplő megengedett nyomáskülönbségből kell kiszámolni.

A maximális csőhossz (csak egyenes cső) megfelel az égéstermék cső megengedett maximális hosszának, ívek nélkül. Ha íveket használ, akkor a maximális csőhosszt az ívek dinamikus áramlási tulajdonságainak figyelembe vételével rövidíteni kell. Az ívek nem következhetnek közvetlenül egymás után, mert ilyen esetben rendkívüli módon megnőnek a nyomásveszteségek.

A cső belsejében a felület hőmérséklete fagypont alá kerülhet, ha az égéstermék csövet hideg helyiségekben vagy az épületen kívül telepítik. Mivel a termék az EN 13384-1 szerint készült, a fűtőkészülék minimális terhelésénél ez a probléma 40 °C égéstermék-hőmérséklet esetén nem léphet fel. A terméket nem szabad olyan kaszkád égéstermék elvezető rendszerhez csatlakoztatni, amit más termékek is használnak.

- ▶ Vegye figyelembe az égéstermék-elvezető rendszerekre vonatkozó érvényes helyi és nemzeti előírásokat, különösen, ha a terméket lakóhelyiségben telepíti. Mutassa meg az üzemeltetőnek a termék helyes kezelését.

5.6.4 Rendszer tűzvédelmi visszacsapószeleppel

Tűzvédelmi visszacsapószelep beépítésekor a gyújtási problémák elkerülésének érdekében be kell állítani a minimális teljesítményt.

- ▶ Állítsa be a minimális teljesítményt a **D.085** diagnosztikai kód segítségével. (→ Oldal: 25)

A termék minimális teljesítményének beállítása

	D.085 (gyári beállítás)	A D.085 beállítása tűzvédelmi vissza- csapószelep esetén
VU 486/5-5 (H-INT II)	8 kW	13 kW
VU 656/5-5 (H-INT II)	11 kW	16 kW

5.7 Elektromos bekötés



Veszély!

Áramütés miatti életveszély!

A hálózati csatlakozó L és N kapcsán állandó feszültség van, akkor is, ha a Be/Ki kapcsoló ki van kapcsolva:

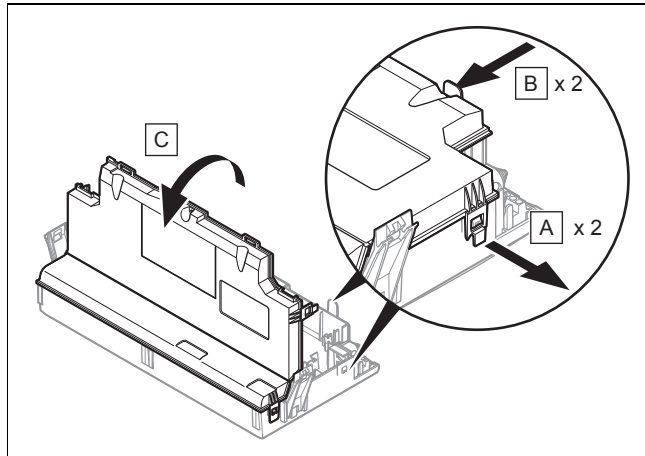
- ▶ Kapcsolja le az áramellátást.
- ▶ Biztosítsa az áramellátást visszakapcsolás ellen.

Az elektromos telepítést csak elektromos szakember végezheti.

5.7.1 Kapcsolódoboz kinyitása / bezárása

5.7.1.1 Kapcsolódoboz kinyitása

1. Szerelje le az elülső burkolatot. (→ Oldal: 8)



2. Hajtsa fel a kapcsolódobozt.
3. Oldja ki a 4 bepattanó kötést a kapcsolószekrény (A) és (B) tartóiból.
4. Hajtsa fel a (C) fedelet.

5.7.1.2 Kapcsolódoboz bezárása

1. Zárja be a fedelet, ehhez nyomja lefelé az elektronikai dobozra.
2. Ügyeljen arra, hogy az összes bepattanó kötés hallhatóan bereteszjen a tartókban.
3. Hajtsa fel a kapcsolódobozt.

5.7.2 A kábelezés

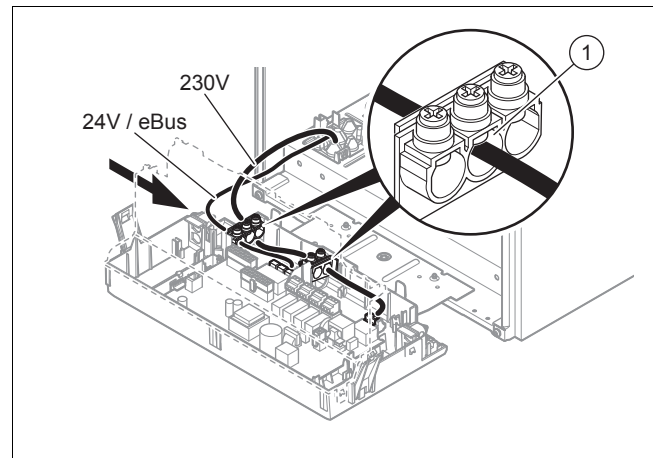


Vigyázat!

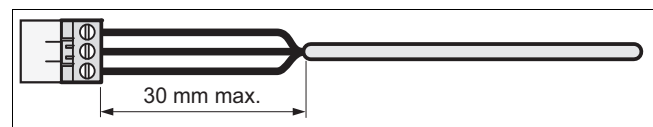
Anyagi károk veszélye szakszerűtlen telepítés esetén!

A nem megfelelő szorító- és csatlakozókapcsokra kötött hálózati feszültség tönkretelheti az elektronikát.

- ▶ Az eBUS (+/-) kapcsaira semmiképpen se kössön hálózati feszültséget.
- ▶ A hálózati csatlakozó kábelt kizárólag az annak megfelelően megjelölt kapcsokhoz csatlakoztassa!



1. A csatlakoztatni kívánt komponensek csatlakozókábelét vezesse el a termék alsó oldalán a bal oldalon található kábelcsatornában.
2. Alkalmazzon húzásmentesítőket (1).
3. Szükség szerint rövidítse meg a vezetékeket.



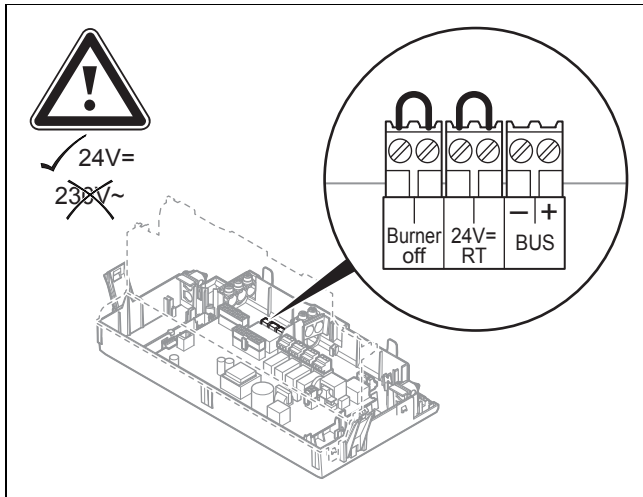
4. A hajlékony vezetékek szigetelését max. 30 mm hosszán blankolja le, hogy ne keletkezessenek rövidzárlatok, ha egy ér véletlenül kiszabadul.
5. Ügyeljen rá, hogy a külső szigetelés eltávolításakor a belső erek szigetelése ne sérüljön meg.
6. A belső erek szigetelését csak annyira távolítsa el, hogy jól be tudja kötni őket.
7. Ahhoz, hogy az egyes erek meglazulása esetén ne keletkezessenek rövidzárlatok, az erek lecsupaszított végeire helyezzen érvéghüvelyeket.
8. Csavarozza a dugaszt a csatlakozókábelre.
9. Ellenőrizze, hogy valamennyi ér szabályosan van rögzítve a dugasz csatlakozókapcsaira. Adott esetben javítsa ki.
10. Dugja a csatlakozót a függelékben található bekötési kapcsolási rajz alapján a megfelelő csatlakozóhelyre a nyomtatott áramköri lapon.

5.7.3 Az áramellátás bekötése

1. Vegye figyelembe az összes hatályos előírást.
 - Az érvényes előírásoknak megfelelően a csatlakozást minden pólusánál legalább 3 mm érintkezőnyílású elektromos leválasztókészüléken keresztül kell létrehozni.
2. Biztosítsa, hogy a hálózati csatlakozóhoz mindig hozzá lehessen férni, ne legyen letakarva vagy eltorlaszolva.

6 Kezelés

5.7.4 Szabályozó csatlakoztatása az elektronikához



1. Nyissa ki a kapcsolódobozt. (→ Oldal: 17)
2. Végezze el a kábelezést. (→ Oldal: 17)
3. **Alternatíva 1 – Időjárásvezérelt eBUS szabályozó vagy eBUS szobatermosztát csatlakoztatása:**
 - ▶ Csatlakoztassa a szabályozót a *BUS*-csatlakozóhoz.
 - ▶ Hidalja át a *24V=RT* csatlakozót, ha ez még nem történt meg.
3. **Alternatíva 2 – 24 V kisfeszültségű szobatermosztát csatlakoztatása:**
 - ▶ Csatlakoztassa a szabályozót a *24 V* csatlakozóhoz a híd helyére.
3. **Alternatíva 3 – Maximális hőmérsékletet korlátozó termosztátok csatlakoztatása padlófűtéshez:**
 - ▶ Csatlakoztassa a maximális hőmérsékletet korlátozó termosztátot a híd helyére a *Burner off* csatlakozón.
4. Zárja be a kapcsolódobozt.
5. Ahhoz, hogy a szivattyú **Komfort** üzemmódját (folyamatos működés) egy többkörös szabályozó aktiválni tudja, állítsa a szivattyú-üzemmód **D.018** diagnosztikai kódját **ECO** értékről (a szivattyú szakaszosan működik) **Komfort** értékre. (→ Oldal: 25)

5.7.5 Hidraulikus tartozék csatlakoztatása

- ▶ A hidraulikus tartozékot a kiválasztott rendszersémának megfelelően csatlakoztassa. (→ Oldal: 10)

5.7.6 További komponensek csatlakoztatása

Az integrált kiegészítő relé segítségével egy további komponens vezérelhető.

Az opcionális többfunkciós modul segítségével Ön további komponenseket is vezérelhet.

5.7.6.1 A kiegészítő relé használata

1. A további komponenseket a panel szürke csatlakozóján keresztül közvetlenül a kiegészítő relére kapcsolja rá.
2. Végezze el a kábelezést. (→ Oldal: 17)
3. A csatlakoztatott komponensek vezérléséhez válassza ki a **D.026**-ot. (→ Oldal: 25)

5.7.6.2 A VR 40 (2/7 multifunkcionális modul) használata

1. A komponenseket a hozzájuk tartozó útmutatóknak megfelelően szerelje fel.
2. A multifunkciós modul 1. reléjének vezérléséhez válassza ki a **D.027** opciót. (→ Oldal: 25)
3. A multifunkciós modul 2. reléjének vezérléséhez válassza ki a **D.028** opciót. (→ Oldal: 25)

6 Kezelés

6.1 Kezelési koncepció

A kezelési elv és az üzemeltetői szint leolvasási és beállítási lehetőségeinek leírásai az Üzemeltetési útmutatóban találhatók.

6.2 Szakember szint lehívása



Vigyázat!

Anyagi károk veszélye szakszerűtlen kezelés esetén!







A szakember szinten elvégzett szakszerűtlen beállítások károkhoz és üzemzavarokhoz vezethetnek a fűtőberendezésben.

- ▶ A szakembert szint használatára csak képzett szakemberek jogosultak.



Tudnivaló

A szakember szintet jelszó védi az illetéktelen hozzáférésektől.

1. Nyomja meg egyidejűleg a  és  gombot („i”).
 - ◁ A kijelzőn megjelenik a menü.
2. Lapozzon addig a  vagy  gombokkal, amíg megjelenik a **Szakember szint** menüpont.
3. Nyugtázza a **(Rendben)** gombbal.
 - ◁ A kijelzőn megjelenik a **Kód megadása** szöveg és a 00 érték.
4. Állítsa be a  vagy  gombbal a 17-es értéket (hozzáférési kód).
5. Nyugtázza a **(Rendben)** gombbal.
 - ◁ Megjelenik a szakember szint a menüpontok választékával.

6.3 Élő monitoring (állapotkódok)

Menü → Élő monitoring

A kijelzőn megjelenő állapotkódok a termék üzemállapotával kapcsolatos információkat tartalmaznak.

Állapotkódok – áttekintés (→ Oldal: 41)

6.4 A készülék konfiguráció és a diagnózis menü lehívása

A legfontosabb rendszerparaméterek ellenőrzéséhez és beállításához nyissa meg a **Készülék konfigur.** menüpontot.

Menü → Szakember szint → Készülék konfigur.

A komplexebb rendszerek beállítási lehetőségeit a **Diagnózis menü** menü alatt találja.

Menü → Szakember szint → Diagnózis menü

Diagnosztikai kódok – áttekintés (**Érvényesség:** VU 486/5-5 (H-INT II) VAGY VU 656/5-5 (H-INT II)) (→ Oldal: 38)

6.5 A tesztprogramok használata

Az installációs asszisztens mellett lehetőség van az üzembe helyezéshez, karbantartáshoz és hibaelhárításhoz tesztprogramokat is lehívhat.

Menü → Szakember szint → Tesztprogramok

A **Funkciómenü** mellett a termék **Elektronika önteszt** funkcióval is rendelkezik, valamint még **Ellenőrző programok** (→ Oldal: 22) funkcióval.

7 Üzembe helyezés

7.1 Fűtővíz/feltöltéshez és utántöltéshez használt víz ellenőrzése és előkészítése



Vigyzat!

Anyagi kár kockázata a csekélyebb értékű fűtővíz miatt

- ▶ Gondoskodjon megfelelő minőségű fűtővízről.

- ▶ Mielőtt a rendszert feltölti vagy utántölti, ellenőrizze a fűtővíz minőségét.

A fűtővíz minőségének ellenőrzése

- ▶ Vegyen ki egy kevés vizet a fűtőkörből.
- ▶ Ellenőrizze a fűtővíz kinézetét.
- ▶ Ha leülepedő anyagokat állapít meg, a rendszert iszaplanítani kell.
- ▶ Ellenőrizze mágnésrúddal, hogy van-e jelen magnetit (vasoxid).
- ▶ Amennyiben magnetit állapít meg, tisztítsa ki a rendszert, és tegyen megfelelő intézkedéseket a korrózióvédelem érdekében. Alternatívaként építsen be egy mágnés szűrőt.
- ▶ Ellenőrizze a kivett víz pH-értékét 25 °C-on.
- ▶ Ha az értékek 8,2 alatt vagy 10,0 felett vannak, tisztítsa ki a rendszert, és készítse elő a fűtővizet.
- ▶ Bizonyosodjon meg arról, hogy nem juthat oxigén a fűtővizbe.

A feltöltéshez és utántöltéshez használt víz ellenőrzése

- ▶ Mielőtt a rendszerbe töltene, mérje meg a feltöltéshez és utántöltéshez használt víz keménységét.

A feltöltéshez és utántöltéshez használt víz előkészítése

- ▶ A feltöltéshez és utántöltéshez használt víz előkészítésekor vegye figyelembe a vonatkozó nemzeti előírásokat és műszaki szabályokat.

Ha a nemzeti előírások és műszaki szabályok nem támasztanak szigorúbb követelményeket, az alábbiak érvényesek:

A fűtővizet elő kell készíteni,

- ha a feltöltéshez és utántöltéshez használt teljes vízmennyiség a rendszer használatának időtartama alatt túllépi a fűtési rendszer névleges térfogatának háromszorosát, vagy
- ha az alábbi táblázatban megadott irányértékeket nem tartja be, vagy
- ha a fűtővíz pH-értéke 8,2 alatt vagy 10,0 felett van.

Teljes fűtési teljesítmény	Vízkeménység a következő fajlagos rendszertérfogat esetén ¹⁾					
	≤ 20 l/kW		> 20 l/kW ≤ 50 l/kW		> 50 l/kW	
kW	°dH	mol/m ³	°dH	mol/m ³	°dH	mol/m ³
< 50	< 16,8	< 3	11,2	2	0,11	0,02
> 50 és ≤ 200-ig	11,2	2	8,4	1,5	0,11	0,02
> 200 és ≤ 600-ig	8,4	1,5	0,11	0,02	0,11	0,02
> 600	0,11	0,02	0,11	0,02	0,11	0,02

1) névleges űrtartalom literben/fűtési teljesítmény; többkazános rendszereknél a legkisebb egyedi teljesítményt kell figyelembe venni.



Vigyzat!

Anyagi kár kockázata nem megfelelő adalékanyagokkal dúsított fűtővíz miatt!

A nem megfelelő adalékanyagok változásokat okozhatnak a szerkezeti elemeken, a fűtési üzemben zajokat kelthetnek, és adott esetben további károkhoz vezethetnek.

- ▶ Ne használjon nem megfelelő fagyálló és korrózióvédő anyagokat, biocidokat és tömítőanyagokat.

Az alábbi anyagok rendeltetészerű használata esetén termékeinkben eddig nem állapítottunk meg összeférhetlenségeket.

- ▶ A használat során mindenképpen kövesse az adalékanyag gyártójának útmutatóit.

A fűtési rendszer egyéb részeiben használt adalékok összeférhetősége és hatékonysága kapcsán semmilyen felelősséget nem vállalunk.

Adalékanyagok tisztításhoz (a folyamat végén átöblítés szükséges)

- Adey MC3+

7 Üzembe helyezés

- Adeg MC5
- Fernox F3
- Sentinel X 300
- Sentinel X 400

Adalékanyagok tartós használatra a rendszerben

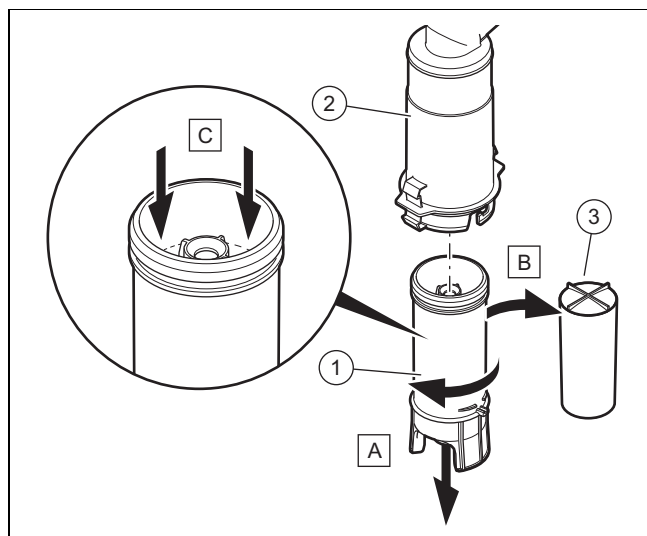
- Adeg MC1+
- Fernox F1
- Fernox F2
- Sentinel X 100
- Sentinel X 200

Fagyálló adalékanyagok tartós használatra a rendszerben

- Adeg MC ZERO
- Fernox Antifreeze Alpha 11
- Sentinel X 500

- ▶ Amennyiben a fent megadott adalékanyagokat használja, tájékoztassa az üzemeltetőt a szükséges intézkedésekről.
- ▶ Tájékoztassa az üzemeltetőt a fagyvédelem érdekében szükséges tevékenységekkel kapcsolatban.

7.2 A kondenzátumszifon feltöltése



1. Rendszerelje ki a szifon alsó részét (1) a szifon felső részéből (2) anélkül, hogy a termék elülső burkolatát le-szerelné.
2. Távolítsa el az úszót (3).
3. Töltse fel a szifon alsó részét úgy, hogy a víz szintje kb. 10 mm-rel a kondenzvíz-elvezető vezeték felső szélé alatt legyen.
4. Ismét helyezze be az úszót (3).



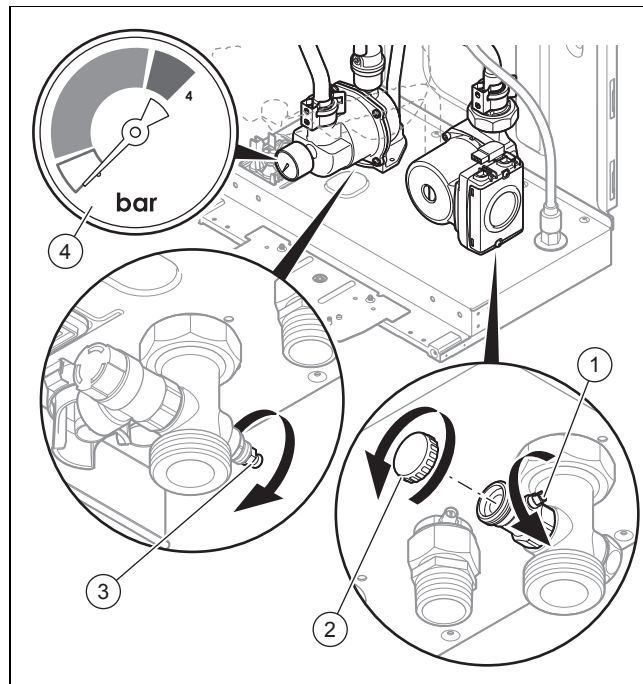
Tudnivaló

Ellenőrizze, hogy az úszó megvan-e a kondenzvízszifonban.

5. Rendszerelje be a szifon alsó részét (1) a szifon felső részébe (2).

7.3 A fűtési rendszer feltöltése

1. Feltöltés előtt gondosan öblítse át a fűtési rendszert.
2. Vegye figyelembe a fűtővíz előkészítése témánál tárgyalta-takat. (→ Oldal: 19)
 - ▽ Ha a fűtővízkészítés feltételeit nem lehet teljesíteni, akkor építsen be egy külső lemezes hőcserélőt a termék védelmének érdekében.



3. Nyissa ki a dugót (2) és kösse össze a feltöltő és leürítő csap csatlakozóját a szabványoknak megfelelően a fűtővízellátással.
4. Nyissa meg a fűtővíz-ellátást.
5. Nyissa ki a szelepeket a fűtőtesteken (termostátszelepek).
6. Adott esetben ellenőrizze, hogy a terméken mindkét karbantartási golyós csap nyitva van-e.
7. Lassan nyissa ki a feltöltő és leeresztő csapot (1), hogy a víz a fűtési rendszerbe áramolhasson.
8. Nyissa ki a levegőelválasztót (3), és várjon addig, míg a víz buborékmentesen áramlik a levegőelválasztóból.
9. Légtelenítse az összes fűtőtestet, amíg a fűtési rendszer teljesen megtelik vízzel.
10. Zárja el az összes légtelenítő szelepet.
11. Figyelje meg a fűtési rendszer nyomásának növekedését a manométerrel(4).
 - A légtelenítés optimalizálásához a nyomást úgy kell korlátozni, hogy a manométer szürke kijelzőtartományán az első harmadban legyen. A légtelenítési folyamat befejezése után a digitális manométer segítségével be lehet állítani a hidraulikus nyomást az elosztóhálózatnak megfelelően (szükséges szállítási magasság, többszintes rendszer ...).
12. Annyi vizet töltsön a fűtési rendszerbe, amíg a rendszer nyomása el nem éri a szükséges értéket.

Nyomás

	Ajánlott rendszer-nyomás	Maximális rendszer-nyomás
VU 486/5-5 (H-INT II)	0,15 ... 0,25 MPa (1,50 ... 2,50 bar)	< 0,40 MPa (< 4,00 bar)
VU 656/5-5 (H-INT II)	0,15 ... 0,25 MPa (1,50 ... 2,50 bar)	< 0,40 MPa (< 4,00 bar)

13. Zárja el a töltő/ürítő csapot és a fűtővízellátást.
14. Ellenőrizze az összes csatlakozást és a teljes kör tömítettségét.

7.4 A termék üzembe helyezése

- ▶ Nyomja meg a termék BE / KI gombját.
 - ◁ az alapkijelzés megjelenik a kijelzőn.

7.5 Installációs asszisztens futtatása





Az installációs asszisztens mindaddig megjelenik a termék minden bekapcsolásakor, amíg egyszer sikeresen le nem fut. Közvetlen hozzáférést kínál a legfontosabb ellenőrző programokhoz és konfiguráció beállítási lehetőségeihez a termék üzembe helyezésekor.

- ▶ Indításkor hagyja jóvá az installációs asszisztent.
 - ◁ Amíg az installációs asszisztens aktív, az összes fűtési igény blokkolva van.
- ▶ A következő pontra lépéshez nyugtázza mindig a **Tovább** gombbal.
 - ▽ Ha indításkor nem hagyja jóvá az installációs asszisztent, akkor az 10 másodperccel a bekapcsolás után bezáródik és ismét az alapkijelzés jelenik meg.

7.5.1 Nyelv

- ▶ Állítsa be a kívánt nyelvet.
- ▶ A beállított nyelv nyugtázásához, és a nyelv véletlen módosításának elkerülése érdekében nyomja meg kétszer a **Rendben** gombot.

Ha véletlenül beállított egy olyan nyelvet, amelyet nem ért, a következőképpen tudja módosítani:

- ▶ Nyomja meg egyidejűleg a  és  gombot, és tartsa őket nyomva.
- ▶ Nyomja meg emellett a hibatörölő gombot is.
- ▶ Tartsa nyomva a  és  gombokat, amíg a kijelzőn megjelenik a nyelv beállításának lehetősége.
- ▶ Válassza ki a kívánt nyelvet.
- ▶ Nyugtázza a módosítást kétszer a **Rendben** gombbal.

7.5.2 Fűtőkör feltöltése

Ez a funkció megjelenik, azonban ennél a terméktípusnál nem aktív.

7.5.3 A fűtési rendszer légtelenítése

A légtelenítést (a **P.00** ellenőrző programnak felel meg) az installációs asszisztens automatikusan aktiválja és mindaddig látható a kijelzőn, amíg a légtelenítés aktív. Installációs asszisztens nélkül a légtelenítés szintén automatikusan megtörténik.

A programot legalább egyszer le kell futtatni, különben a termék nem indítható el.

- ▶ Ha a házban a fűtőtestek termostátszelepekkel vannak felszerelve, akkor ellenőrizze, hogy a termostátszelepek nyitva vannak-e, hogy a kör légtelenítése hatékonyan végbemehessen.
- ▶ Ahhoz hogy a légtelenítés megfelelően végbemehessen, a fűtési rendszer töltőnyomása nem eshet a minimális töltőnyomás alá.
 - A fűtési rendszer minimális töltőnyomása: 0,08 MPa (0,80 bar)



Tudnivaló

A **P.00** ellenőrző program kb. 6,5 percig fut körönként.

A feltöltési folyamat végén a fűtési rendszer töltőnyomásának legalább 0,02 MPa (0,2 bar) értékkel nagyobbak kell lennie a tágulási tartály (TT) ellennyomásánál ($P_{\text{Rendszer}} \geq P_{\text{TT}} + 0,02 \text{ MPa (0,2 bar)}$).

Ha a légtelenítő program végén az elért térfogatáram nem megfelelő, akkor megjelenik az **F75** hibakód a **D.149** = 8 diagnosztikai kóddal együtt. A légtelenítési program sikertelennek minősül, és meg kell ismételni.

- ▶ Győződjön meg arról, hogy a hidraulikus rendszer összes elzárócsapja nyitva van.
- ▶ Győződjön meg arról, hogy a fűtőtestek termostátszelepei nyitva vannak.
- ▶ Nyomja meg a termék hibatörölő gombját az automatikus légtelenítő program ismételt elindításához.
- ▶ Ellenőrizze az összes csatlakozó tömítettségét.

7.5.4 A fűtés előírt hőmérsékletének beállítása

Ezzel a beállítással a fűtés kívánt előírt hőmérsékletét lehet beállítani.

7.5.5 A melegvíz előírt hőmérséklet beállítása

Ez a beállítás csak akkor lehetséges, ha a rendszerbe be van szerelve egy melegvíztároló (opció). Ezzel beállítható a melegvíz előírt hőmérséklete (tároló-utánmelegítésenként).

7.5.6 Maximális fűtőteljesítmény beállítása

A termék maximális fűtőteljesítménye hozzáigazítható a rendszer hőigényéhez. Használja a **D.000** diagnosztikai kódot egy olyan érték megadásához, amely megfelel a készülő kW mértékegységben megadott teljesítményének.

7.5.7 Tartozék relé és többfunkciós modul

Kiegészítőleg a rendszerhez csatlakoztatott komponenseket lehet beállítani ezekben a menüpontokban. A beállítást a **D.026**, **D.027** és **D.028** diagnosztikai kódokkal lehet módosítani.

7.5.8 Szakember telefon

Megadhatja a telefonszámát a termék menüjében. Az üzemeltető meg tudja jeleníteni az Ön telefonszámát a kijelzőn. A telefonszám 16 számjegy hosszú lehet és nem tartalmazhat szóközt.

7 Üzembe helyezés

7.5.9 Installációs asszisztens befejezése

Ha az installációs asszisztens sikeresen lefuttatta és jóváhagyta, akkor az a következő bekapcsolásnál többé nem indul el automatikusan.

7.5.10 Installációs asszisztens ismételt indítása

Az installációs asszisztens bármikor elindíthatja újra, ehhez hívja le a menüben.

Menü → Szakember szint → Inst. assziszt. ind.

7.6 A túl alacsony víznyomás elkerülése

A fűtési rendszer túl alacsony víznyomás miatt bekövetkező károsodásainak elkerüléséhez a termék fel van szerelve egy víznyomás érzékelővel. Ha a töltőnyomás kevesebb, mint 0,1 MPa (1,0 bar), a termék jelzi a nyomáshiányt, ilyenkor villog a kijelzőn a nyomás értéke. A termék lekapcsol, ha a rendszernyomás értéke 0,05 MPa (0,5 bar) alá csökken. A kijelzőn az **F.22** kijelzés látható.

- ▶ Töltsön a rendszerbe fűtővizet a termék ismételt üzembe helyezéséhez.

Az érték villog a kijelzőn, amíg a nyomás el nem éri a 0,11 MPa (1,1 bar), vagy magasabb értéket.

- ▶ Ha gyakori nyomásvesztést tapasztal, határozza meg és hárítsa el az okát.

A feltöltési folyamat után automatikusan aktiválódik a légtelenítő funkció.

7.7 Az ellenőrző programok használata

Menü → Szakember szint → Tesztprogramok → Ellenőrző programok

A termék különböző különleges funkcióit azáltal válthatja ki, hogy különböző ellenőrző programokat használ.

Kijelzés	Jelentés
P.00	Légtelenítés ellenőrző program: A rendszer ütemesen vezérli a belső szivattyút. A fűtőkör és a melegvízkör légtelenítése a levegőelválasztó-rendszer segítségével történik. 1 x : a fűtőkör légtelenítésének indítása 2 x (→): a melegvízkör légtelenítésének indítása 3 x (→): a fűtőkör ismételt légtelenítésének indítása 1 x (Mégse): a légtelenítő program befejezése Tudnivaló A légtelenítő program körönként 6,5 percig fut, azután befejeződik.
P.01	Maximális terhelés ellenőrző program: A termék sikeres gyújtás után maximális hőterheléssel működik, ha a térfogatáram a fűtőkörben ezt lehetővé teszi. Egyéb esetben a rendszer a térfogatáramnak megfelelően korlátozza a teljesítményt.
P.02	Minimális terhelés ellenőrző program: A termék sikeres gyújtás után minimális hőterheléssel működik, ha a térfogatáram a fűtőkörben ezt lehetővé teszi. Egyéb esetben a termék nem gyújt és készenléti módban marad (S.85 állapotkód).



Tudnivaló

Ha a termék hiba állapotban van, az ellenőrző programokat nem lehet elindítani. A hiba állapotot a hiba szimbólum jelzi a kijelző bal alsó részén. Először el kell hárítania a hibát.

Az ellenőrző programokból, az első üzembe helyezés kivételével, bármikor kiléphet a (**Mégse**) gombbal. Egyszer teljesen le kell futtatni a légtelenítő ciklust, hogy az égő be tudjon gyújtani.

7.8 Ellenőrzés és gázbeállítás

7.8.1 A gyári beállítás ellenőrzése



Vigyázat!

A rosszul beállított gázfajta miatt üzemzavarok jelentkezhetnek és a termék élettartama jelentősen csökkenhet!

Ha a termék kivitele nem megfelelő a helyi gázfajtahoz, az hibás működést eredményezhet, vagy néhány komponens idő előtti elkopásához vezethet.

- ▶ Mielőtt a terméket üzembe helyezi, hasonlítsa össze a típustáblán feltüntetett gázfajtát a felállítás helyén rendelkezésre álló gázfajtaival.

A termékben az égést a gyárban ellenőrizték és előzetesen beállították ahhoz a gázfajtahoz, amely a típustáblán fel van tüntetve. Egyes ellátási területeken szükség lehet helyszíni után állításra.

Feltétel: A termék kivitele nem felel meg a helyi gázfajtának

- ▶ Ne helyezze üzembe a terméket.
- ▶ Végezze el az átállítást a rendszerének megfelelő más gázfajtaára.

Feltétel: A termék kivitele megfelel a helyi gázfajtának

- ▶ Járjon el az alább leírtak szerint.

7.8.2 A gáz csatlakozási nyomásának ellenőrzése

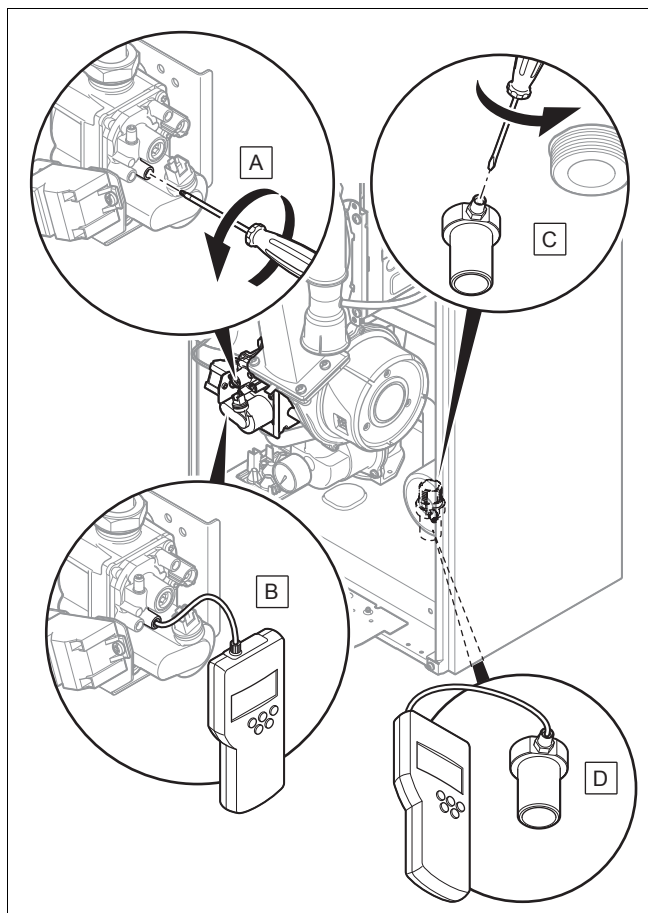


Vigyázat!

Anyagi károk veszélye nem megfelelő gáz csatlakozási nyomás miatt!

Ha a gáz csatlakozási nyomás a megengedett tartományon kívül van, az üzemzavarokat okozhat és a termék károsodásához vezethet.

- ▶ Ne végezzen beállításokat a terméken.
- ▶ Ne helyezze üzembe a terméket.



1. Zárja el a gázvezető csapot.
2. **Alternatíva 1 – A gáznyomás mérése a gázarmatúrán::**
 - ▶ Oldja a mérőcsonk csavarját (A) a gázarmatúrán.
 - ▶ Csatlakoztasson egy digitális nyomásmérőt vagy egy U-csöves nyomásmérőt (B).
2. **Alternatíva 2 – A gáznyomás mérése a gázcsatlakozón::**
 - ▶ Oldja a mérőcsonk csavarját (C) a gázcsatlakozón.
 - ▶ Csatlakoztasson egy digitális nyomásmérőt vagy egy U-csöves nyomásmérőt (D).
3. Nyissa ki a gázvezető csapot.
4. Nyissa ki a hidraulikus kör szelepeit.
5. Helyezze a terméket üzembe a P.01 ellenőrző programmal.
6. Mérje meg a gázáramlási nyomást a légköri nyomáshoz képest.

Csatlakozási gáznyomás/gázáramlási nyomás különbsége G20 esetén

	A pontnál (D) mért megengedett gázáramlási nyomás	A pontnál (B) mért megengedett gázáramlási nyomás
VU 486/5-5 (H-INT II)	1,80 ... 3,30 kPa (18,00 ... 33,00 mbar)	1,70 ... 3,20 kPa (17,00 ... 32,00 mbar)
VU 656/5-5 (H-INT II)	1,80 ... 3,30 kPa (18,00 ... 33,00 mbar)	1,64 ... 3,14 kPa (16,40 ... 31,40 mbar)

Csatlakozási gáznyomás/gázáramlási nyomás különbsége G31 esetén

	A pontnál (D) mért megengedett gázáramlási nyomás	A pontnál (B) mért megengedett gázáramlási nyomás
VU 486/5-5 (H-INT II)	2,50 ... 3,50 kPa (25,00 ... 35,00 mbar)	2,45 ... 3,45 kPa (24,50 ... 34,50 mbar)
VU 656/5-5 (H-INT II)	2,50 ... 3,50 kPa (25,00 ... 35,00 mbar)	2,42 ... 3,42 kPa (24,20 ... 34,20 mbar)

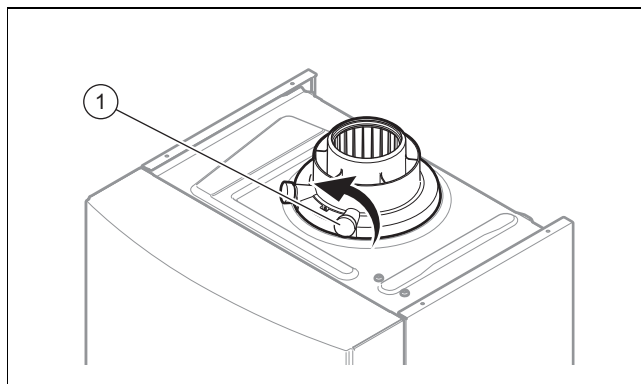
7. Kapcsolja ki a terméket.
8. Zárja el a gázvezető csapot.
9. Vegye le a manométert.
10. Húzza meg a mérőcsonk csavarját (A), ill. (C).
11. Nyissa ki a gázvezető csapot.
12. Ellenőrizze a mérőcsonk gáztömörségét.

Feltétel: A gáz csatlakozási nyomása nincs a megengedett tartományban

- ▶ Ha nem tudja elhárítani a hibát, akkor értesítse a gázszolgáltató vállalatot.
- ▶ Zárja el a gázvezető csapot.

7.8.3 Ellenőrizze a CO₂-tartalmat és adott esetben állítsa be (légfelesleg-tényező beállítás)

1. Győződjön meg arról, hogy a fűtőkör szelepei nyitva vannak.
2. Helyezze a terméket üzembe a P.01 ellenőrző programmal.
3. Várjon legalább 5 percig, míg a termék eléri az üzemi hőmérsékletét.

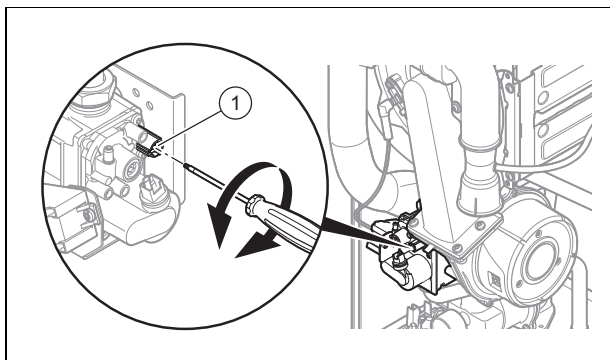


4. Mérje meg a CO₂-tartalmat az égéstermék-mérőcsonknál (1).
5. Hasonlítsa össze a mért értéket a táblázat megfelelő értékével.
Beállítási értékek, G20 földgáz (→ Oldal: 51)
Beállítási értékek, G31 cseppfolyós gáz (→ Oldal: 51)
6. Szerelje le az elülső burkolatot. (→ Oldal: 8)

7 Üzembe helyezés

Érvényesség: VU 486/5-5 (H-INT II)

Feltétel: A CO₂-tartalom beállítása szükséges



- ▶ Állítsa be a CO₂-tartalmat (leszerelt előlő burkolattal érvényes érték), ehhez forgassa a csavart (1).
- ▶ Az állítást csak kb. 1/8 fordulatnyi lépésekben végezze el és minden állítás után várjon kb. 1 percig, hogy az érték stabilizálódjon.

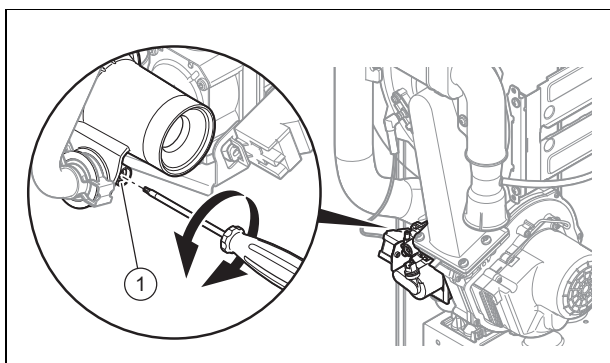


Tudnivaló

Balra forgatás: alacsonyabb CO₂-tartalom
Jobbra forgatás: magasabb CO₂-tartalom

Érvényesség: VU 656/5-5 (H-INT II)

Feltétel: A CO₂-tartalom beállítása szükséges



- ▶ Állítsa be a CO₂-tartalmat (leszerelt előlő burkolattal érvényes érték), ehhez forgassa a csavart (1).
- ▶ Az állítást csak kb. 1/8 fordulatnyi lépésekben végezze el és minden állítás után várjon kb. 1 percig, hogy az érték stabilizálódjon.



Tudnivaló

Balra forgatás: magasabb CO₂-tartalom
Jobbra forgatás: alacsonyabb CO₂-tartalom

7. A beállítás befejezése után mindig zárja be az ellenőrző programot.
8. Ha a megadott beállítási tartományban a beállítás nem lehetséges, akkor ne helyezze üzembe a terméket.

- Értesítse a vevőszolgálatot.

9. Szerelje fel az előlő burkolatot. (→ Oldal: 9)

7.8.4 Eljárás más gázfajtára történő átállításhoz



Tudnivaló

Ehhez egy külön kapható átállító készletre van szüksége.

Az átállítással kapcsolatos tudnivalókat egy, az átállító készlethez mellékelt útmutató tartalmazza.

- ▶ Kövesse az átállító készlet útmutatójában szereplő utasításokat, hogy elvégezze a terméken az átállítást más gázfajtára.

7.9 A tömítettség ellenőrzése

- ▶ Ellenőrizze a gázvezeték, a fűtőkör és a melegvízkör tömítettségét.
- ▶ Ellenőrizze a levegő-/égéstermék-elvezető rendszer kifogástalan összeállítását.

Feltétel: Helyiséglevegőtől független üzemmód

- ▶ Ellenőrizze, hogy a turbókamra tömítetten zárva van-e.

7.9.1 A fűtési üzem ellenőrzése

1. Bizonyosodjon meg róla, hogy a terméken van fűtési igény.
2. Nyissa meg a **Élő monitoring** menüt.
Állapotkódok – áttekintés (→ Oldal: 41)
 - ◁ Ha a termék kifogástalanul működik, a kijelzőn az **S.04** állapotkód jelenik meg.

7.9.2 A használati melegvízkészítés ellenőrzése

Feltétel: Tároló csatlakoztatva



Veszély!

Legionella baktériumok miatti életveszély!

A legionella baktériumok 60 °C alatti hőmérsékleten fejlődnek ki.

- ▶ Gondoskodjon arról, hogy az üzemeltető megismerje a legionella elleni védelem összes intézkedését, hogy teljesíteni tudja a legionella baktériumok elszaporodásának megelőzését szolgáló előírásokat.

- ▶ Bizonyosodjon meg róla, hogy a tároló szabályozóján beállított értékek alapján szükség van-e használati melegvízkészítésre.
1. Nyissa meg a **Élő monitoring** menüt.
Állapotkódok – áttekintés (→ Oldal: 41)
 - ◁ Ha a tárolótöltés megfelelően megtörténik, a kijelzőn megjelenik az **S.24** üzenet.
 2. Amennyiben olyan szabályozó van csatlakoztatva a rendszerhez, amelyen a használati melegvíz hőmérséklete beállítható, akkor állítsa a használati melegvíz hőmérsékletét a fűtőkészüléken a maximális lehetséges értékre.

3. Állítsa be a csatlakoztatott használati melegvíztároló előírt hőmérsékletét a szabályozón.
- ◀ A fűtőkészülék átveszi a szabályozónál beállított kívánt hőmérsékletet.

8 Beállítás a fűtési rendszerhez

A legfontosabb rendszerparaméterek beállításához használja a **Készülék konfigur.** menüpontot.

Menü → **Szakember szint** → **Készülék konfigur.**

Az installációs asszisztenst manuálisan is el lehet indítani.




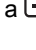
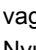
Menü → **Szakember szint** → **Inst. assziszt. ind.**

8.1 Diagnosztikai kódok aktiválása

A komplexebb rendszerek beállítási lehetőségeit a diagnosztikai kódokban találja.

Menü → **Szakember szint** → **Diagnózis menü**

A diagnosztikai kódok áttekintésében beállíthatóként megjelölt paraméterek segítségével lehet a terméket a fűtési rendszerhez és az ügyfél igényeihez igazítani.

- ▶ A diagnosztikai kódok váltásához nyomja meg a  vagy  gombot.
- ▶ Ha a paramétert ki akarja választani módosításhoz, nyomja meg a  (**Választás**) gombot.
- ▶ Az aktuális beállítás módosításához nyomja meg a  vagy  gombot.
- ▶ Nyugtázza a **(Rendben)** gombbal.

8.2 A fűtés beállításainak beállítása

8.2.1 Maximális fűtőteljesítmény beállítása

A termék fűtési részterhelése gyárilag **automata** módra van beállítva. Ha a fűtőteljesítményt egy rögzített értékre szeretné beállítani, akkor a **D.000** diagnosztikai kóddal definiálhat egy értéket, ami kW mértékegységben megfelel a termék teljesítményének.

8.2.2 Az égőtöltési idő beállítása

Az égő gyakori be- és kikapcsolásának elkerülése, és ezzel az energiaveszteség elkerülése érdekében az égő minden kikapcsolásakor egy bizonyos időre egy elektronikusan ismételt bekapcsolási tiltás aktiválódik. Az égőtöltési idő hozzáigazítható a fűtési rendszer üzemeltetési körülményeihez. Az égőtöltési idő csak fűtési üzemben aktív. A melegvízkészítés bekapcsolása nem befolyásolt az égőtöltési idő alatt. A **D.002** diagnosztikai kód segítségével állítható be a maximális égőtöltési idő (gyári beállítás: 20 perc). Az előremenő előírt hőmérséklet és a beállított maximális égőtöltési idő függvényében a hatásos égőtöltési időt az alábbi táblázatból tudja kiolvasni:

T _{előre} (előírt) [°C] °C	Beállított maximális égőtöltési idő min						
	1	5	10	15	20	25	30
30	2,0	4,0	8,5	12,5	16,5	20,5	25,0
35	2,0	4,0	7,5	11,0	15,0	18,5	22,0
40	2,0	3,5	6,5	10,0	13,0	16,5	19,5
45	2,0	3,0	6,0	8,5	11,5	14,0	17,0

T _{előre} (előírt) [°C] °C	Beállított maximális égőtöltési idő min						
	1	5	10	15	20	25	30
50	2,0	3,0	5,0	7,5	9,5	12,0	14,0
55	2,0	2,5	4,5	6,0	8,0	10,0	11,5
60	2,0	2,0	3,5	5,0	6,0	7,5	9,0
65	2,0	1,5	2,5	3,5	4,5	5,5	6,5
70	2,0	1,5	2,0	2,5	2,5	3,0	3,5
75	2,0	1,0	1,0	1,0	1,0	1,0	1,0

T _{előre} (előírt) [°C] °C	Beállított maximális égőtöltési idő min					
	35	40	45	50	55	60
30	29,0	33,0	37,0	41,0	45,0	49,5
35	25,5	29,5	33,0	36,5	40,5	44,0
40	22,5	26,0	29,0	32,0	35,5	38,5
45	19,5	22,5	25,0	27,5	30,5	33,0
50	16,5	18,5	21,0	23,5	25,5	28,0
55	13,5	15,0	17,0	19,0	20,5	22,5
60	10,5	11,5	13,0	14,5	15,5	17,0
65	7,0	8,0	9,0	10,0	11,0	11,5
70	4,0	4,5	5,0	5,5	6,0	6,5
75	1,0	1,0	1,0	1,0	1,0	1,0



Tudnivaló

A visszamaradó égőtöltési időt fűtési üzemben, a szabályozó kikapcsolása után tudja lehívni a **D.067** diagnosztikai kóddal.

8.2.3 Visszamaradó égőtöltési idő nullázása

1. lehetőség

Menü → **Égőtöltés Reset**

A kijelzőn megjelenik az aktuális égőtöltési idő.

- ▶ Nyugtázza az égőtöltési idő nullázását a **(Választás)** gombbal.

2. lehetőség

- ▶ Nyomja meg a hibatörlő gombot.

8.2.4 A szivattyú utánafutási idejének és üzemmódjának beállítása

A **D.001** diagnosztikai kóddal lehet beállítani a szivattyú utánafutási időt (gyári beállítás: 5 perc).

A **D.018** diagnosztikai kóddal lehet beállítani a szivattyú **Komfort** vagy **ECO** üzemmódját.

Komfort üzemmódban a szivattyú akkor kapcsol be, ha a fűtés előremenő hőmérséklete nem **Fűtés KI** beállításon van (→ kezelési utasítás) és egy külső szabályozó engedélyezi a hőszükségletet.

Az **ECO** üzemmód (gyári beállítás) használata akkor célszerű, ha a maradék hőt elvezetik melegvízkészítéshez, és ha a hőigény nagyon csekély, és nagy hőmérséklet-különbségek vannak a melegvízkészítés előírt értéke és a fűtési üzem előírt értéke között. Ezáltal elkerülhető, hogy a lakóterek ne kapjanak megfelelő fűtést. Ha van hőigény, a szivattyú

8 Beállítás a fűtési rendszerhez

vattýú az utánfutási idő letelte után 25 percenként 5 percre bekapcsol.

8.2.5 A fűtőköri szivattyú beállítása

8.2.5.1 A szivattyú üzemmód beállítása

A termék nagy hatékonyságú, fokozatonként szabályozott szivattyúval van felszerelve. Az automatikus üzemmódban (D.014 = 0) a rendszer úgy szabályozza a szivattyúfokozatokat, hogy a szivattyú folyamatosan rendelkezésre álló nyomást biztosítson. A rendelkezésre álló nyomás előírt értékeit mbar-ban a diagnosztikai kódokkal lehet leolvasni:

- D.122 a fűtőkörhöz
- D.148 a melegvíz körhöz

Ha szükséges, a szivattyú üzemmódját a maximálisan lehetséges teljesítményre vonatkoztatva kézzel öt rögzített fokozatban lehet beállítani. Ezzel a fordulatszám szabályozását kikapcsolja.

- ▶ A szivattyú teljesítményének módosításához módosítsa a D.014 kódot a kívánt értékre.



Tudnivaló

Ha a fűtési rendszerbe hidraulikus váltó van beépítve, akkor azt javasoljuk, hogy kapcsolja ki a fordulatszám-szabályozást, és a szivattyút állítsa be egy rögzített értékre.

8.2.5.2 Támogatás egy fűtési rendszer beállításakor vagy a térfogatáram ellenőrzésekor

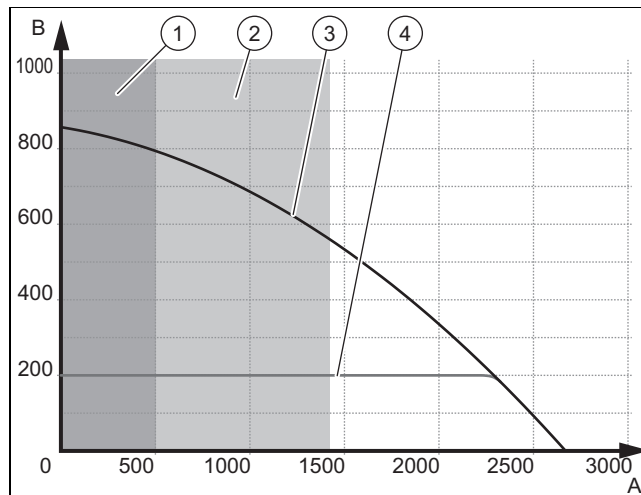
A D.029 diagnosztikai kóddal valós időben jelezhető ki a térfogatáram (l/perc)ben.

A szivattyú automatikus üzemmódjának beállításával (D.014 = 0) és a rendelkezésre álló nyomás előírt értékének megadásával (pl. D.122 = 200 mbar) lehetővé válik a különböző fűtőtestek kiegyenlítő szelepeinek beszabályozása.

- ▶ A szivattyú üzemének biztosításához állítson be egy állandó fűtésigényt (a szabályozóval vagy a helyiségtermosztáttal).
- ▶ Válasszon le egymás után minden fűtőtestet vagy minden fűtőtestcsoportot.
- ▶ Szabályozza be a kör kiegyenlítő szelepét, ehhez jeleltesse meg a térfogatáramot a D.029 diagnosztikai kóddal, hogy elérje a fűtőtest vagy a fűtőtestcsoport tulajdonságaihoz ajánlott térfogatáramot.

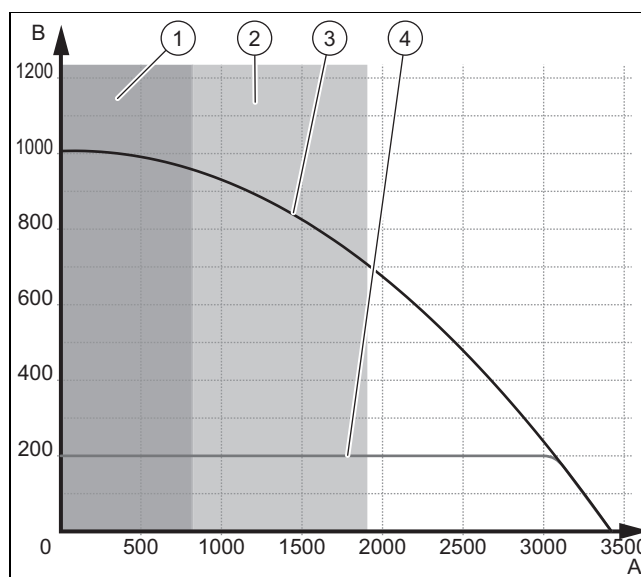
8.2.5.3 A szivattyú-jelleggörbe és a termék üzemi tartománya

Érvényesség: VU 486/5-5 (H-INT II)



- | | | | |
|---|---|---|--|
| 1 | Átfolyásos üzem a termék üzemeltetése nélkül | 3 | Szivattyú-jelleggörbe 100 % PWM-nél |
| 2 | Üzemi tartomány korlátozott előremenő hőmérséklettel és teljesítménnyel | 4 | ΔP állandó |
| A | Rendszer térfogatáram l / h értékben | B | A szivattyú maradék szállítási magassága hPa (mbar) értékben |

Érvényesség: VU 656/5-5 (H-INT II)



- | | | | |
|---|---|---|--|
| 1 | Átfolyásos üzem a termék üzemeltetése nélkül | 3 | Szivattyú-jelleggörbe 100 % PWM-nél |
| 2 | Üzemi tartomány korlátozott előremenő hőmérséklettel és teljesítménnyel | 4 | ΔP állandó |
| A | Rendszer térfogatáram l / h értékben | B | A szivattyú maradék szállítási magassága hPa (mbar) értékben |

A termék kifogástalan üzemének biztosításához a rendszer folyamatosan ellenőrzi a térfogatáramot az üzemi tartomány meghatározásához.


8.2.6 A maximális előremenő hőmérséklet beállítása

A **D.071** diagnosztikai kód segítségével állítható be a fűtési üzem kívánt maximális előremenő hőmérséklete (gyári beállítás 75 °C).

8.2.7 A visszatérő hőmérséklet szabályozás beállítása

Ha a terméket padlófűtéshez csatlakoztatja, a **D.017** diagnosztikai kód segítségével az előremenő hőmérséklet szabályozását (gyári beállítás) át lehet állítani visszatérő hőmérséklet szabályozására.

8.3 Karbantartási időközök beállítása

Ha beállítja a karbantartási időintervallumot, a beállított számú égő üzemóra után a kijelzőn a karbantartási szimbólummal  együtt megjelenik egy üzenet, hogy a terméket karban kell tartani.

- ▶ Állítsa be a következő karbantartásig hátralévő üzemórát a **D.084** diagnosztikai kód segítségével.

Az üzemórák számát a 0 és 3010 óra közötti tartományban, tízes lépésekben tudja beállítani.

Ha nem számértéket állít be, hanem a „-” szimbólumot, akkor a **Karbantartási üzenetek** funkció nem aktív.



Tudnivaló

A beállított üzemórák letelte után a karbantartási időközt ismét be kell állítani.

9 A készülék átadása az üzemeltetőnek

1. A telepítés befejezése után ragassza fel a mellékelt matricát a felhasználó nyelvén a termék elejére.
2. Ismertesse az üzemeltetővel a biztonsági berendezések elhelyezkedését és működését.
3. Tanítsa meg az üzemeltetőnek a termék kezelését. Válaszoljon az üzemeltető minden kérdésére. Külön hívja fel az üzemeltető figyelmét azokra a biztonsági tudnivalókra, amelyeket be kell tartania.
4. Tájékoztassa az üzemeltetőt, hogy a terméket az előírt időközönként karban kell tartani.
5. Adja át megőrzésre az üzemeltetőnek a termékhez tartozó összes útmutatót és dokumentumot.
6. Tájékoztassa az üzemeltetőt az égési levegő hozzávezetésével és az égéstermék vezetővel kapcsolatos intézkedésekről. Utaljon különösen arra, hogy ezeken a legkisebb mértékben sem változtathat.

10 Zavarelhárítás

A hibakódok áttekintését a függelékben találja.


Hibaüzenetek – áttekintés (→ Oldal: 42)

10.1 Szervizpartner felkeresése

Ha Ön a saját szervizpartneréhez fordul, akkor lehetőség szerint nevezze meg

- a kijelzett hibakódot (**F.xx**),
- a termék kijelzett állapotát (**S.xx**).

10.2 Szervizjelentések lehívása

Ha a kijelzőn megjelenik a karbantartási szimbólum , akkor ahhoz mindig tartozik egy szervizjelentés is.

A karbantartási szimbólum pl. akkor jelenik meg, ha Ön beállított egy karbantartási időközt és az lejárt. A termék ilyenkor nincs hiba módban.

- ▶ A szervizjelentéssel kapcsolatos további információkért hívja le a **Live-monitor** (állapotkódok) funkciót. (→ Oldal: 19)


10.3 Hibakódok leolvasása

Ha a készülékben vagy a rendszerben hiba lép fel, akkor a kijelzőn egy **F.xx** hibakód jelenik meg.

Hibaüzenetek – áttekintés (→ Oldal: 42)

A hibakódoknak minden más kijelzéssel szemben elsőbbsége van.

Ha egyidejűleg több hiba lép fel, a kijelzőn a hozzájuk tartozó hibakódok 2 másodpercenként váltakozva jelennek meg.

- ▶ Hárítsa el a hibát.
- ▶ A termék ismételt üzembe helyezéséhez nyomja meg a hibatörlő gombot  (→ üzemeltetési útmutató).
- ▶ Amennyiben a hibát nem sikerül elhárítania, és az több hibaelhárítási próbálkozás után is újból jelentkezik, akkor forduljon a vevőszolgálathoz.



10.4 A hibatároló lekérdezése

Menü → Szakember szint → Hibalista

A terméknek van egy hibatárolója. Ebben az utoljára fellépett tíz hiba időrendi sorrendben lekérdezhető.


A kijelzőn megjelenik:

- a fellépett hibák száma
- az aktuális hiba az **F.xx** hibakóddal
- egy, a hibát magyarázó szöveg.

- ▶ Az utoljára fellépett tíz hiba megjelenítéséhez használja a  vagy  gombot.

Hibaüzenetek – áttekintés (→ Oldal: 42)

10.5 A hibatároló nullázása

- ▶ A hibatároló törléséhez nyomja meg kétszer a  (**Törlés, Rendben**) gombot.

10 Zavarelhárítás

10.6 Diagnosztika végrehajtása

- ▶ A Diagnosztikai kódok segítségével hibadiagnosztika esetén módosíthatja az egyes paramétereket, vagy további információkat jeleníthet meg. (→ Oldal: 25)

10.7 Az ellenőrző programok használata

- ▶ Az ellenőrző programokat a zavarelhárításhoz is használhatja. (→ Oldal: 22)

10.8 Paraméterek visszaállítása a gyári beállításokra

- ▶ Állítsa a **D.096** diagnosztikai kódot 1-es értékre az összes paraméter visszaállításához a gyári értékre.

10.9 A hibás alkatrészek cseréje

1. Minden javítás előtt végezze el az előkészítő munkákat. (→ Oldal: 28)
2. Minden javítás után végezze el a befejező munkákat. (→ Oldal: 32)

10.9.1 Pótalkatrészek beszerzése

A termék eredeti alkatrészeit a gyártó a megfelelőségi vizsgálat keretében tanúsította a termékkel együtt. Ha karbantartás vagy javítás során nem tanúsított vagy nem jóváhagyott alkatrészeket használ, akkor ennek eredményeképpen a termék megfelelősége érvényét veszítheti, és így a termék nem fog megfelelni az érvényes szabványoknak.

Határozottan ajánljuk a gyártó eredeti pótalkatrészeinek használatát, ami garantálja a termék biztonságos és hibátlan működését. A rendelkezésre álló eredeti pótalkatrészekre vonatkozó információkért forduljon a jelen útmutató hátoldalán található kapcsolatfelvételi címhez.

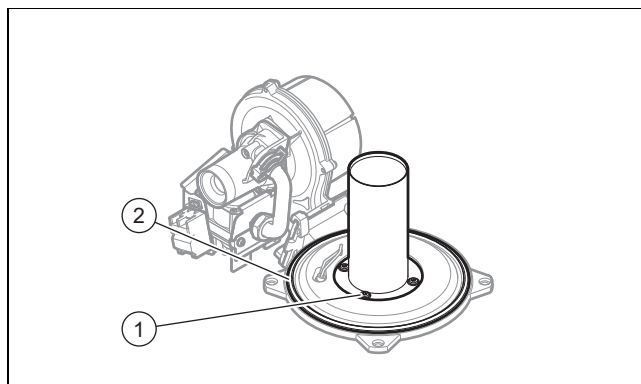
- ▶ Ha a karbantartáshoz vagy a javításhoz pótalkatrészekre van szüksége, akkor kizárólag a termékhez jóváhagyott eredeti pótalkatrészt használjon.

10.9.2 Javítás előkészítése

1. Helyezze üzemben kívül a terméket.
2. Válassza le a terméket az elektromos hálózatról.
 - Tegyen meg minden szükséges intézkedést, hogy ne lehessen újra bekapcsolni.
3. Szerelje le az előlő burkolatot. (→ Oldal: 8)
4. Zárja el a gázlezáró csapot.
5. Zárja el a karbantartási golyós csapokat a terméken.
6. Zárja el a karbantartási golyós csapot a hidegvíz vezetéken.
7. Ūrítse ki a terméket a hidraulikus komponensek kicseréléséhez. (→ Oldal: 36)
8. Biztosítsa, hogy ne csöpögjön víz az áram alatt lévő alkatrészekre (pl. a kapcsolódobozra).
9. Csak új tömítéseket használjon.

10.9.3 Az égő cseréje

1. Szerelje ki a termo-kompaktmodult. (→ Oldal: 33)



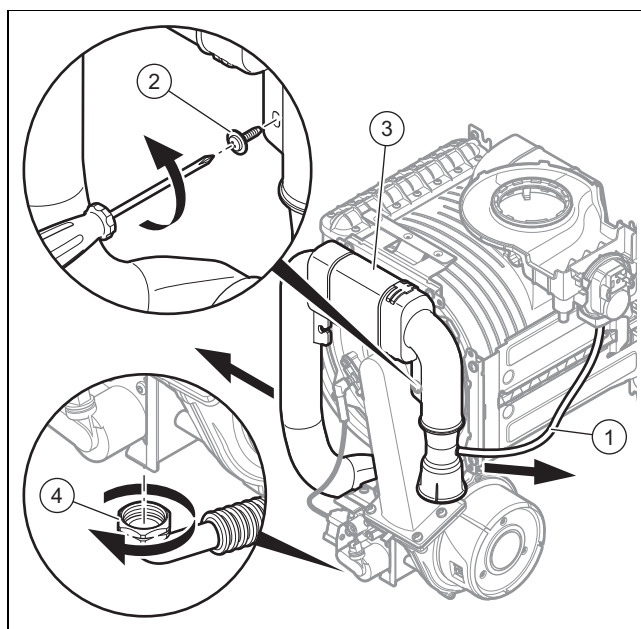
2. Lazítsa meg a négy csavart (1) az égőn.
3. Vegye le az égőt.
4. Szerelje be az égőt, cserélje ki újra a tömítést.
5. Cserélje ki az égőperem tömítését (2).
6. Szerelje be a termo-kompaktmodult. (→ Oldal: 34)

10.9.4 Gázarmatúra, venturi-cső vagy ventilátor csere

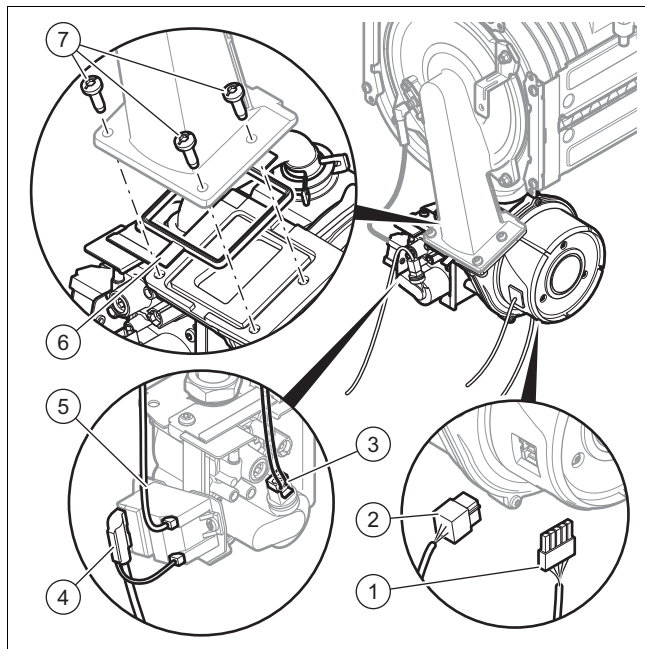


Tudnivaló

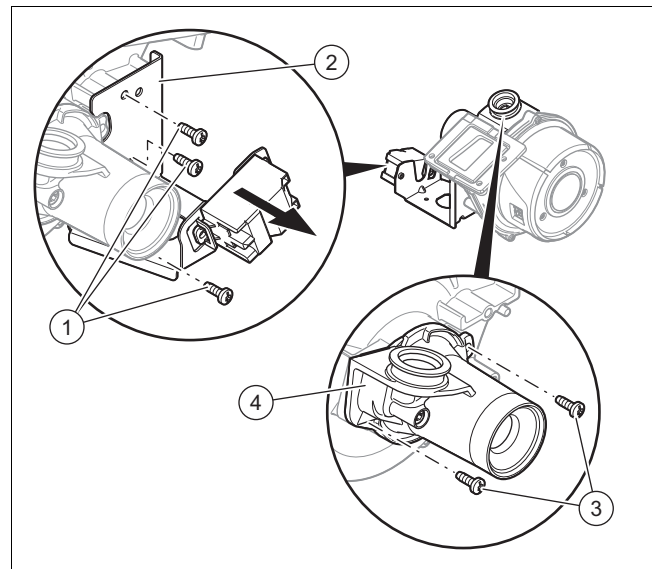
Minden tönkrement plombát helyre kell állítani.



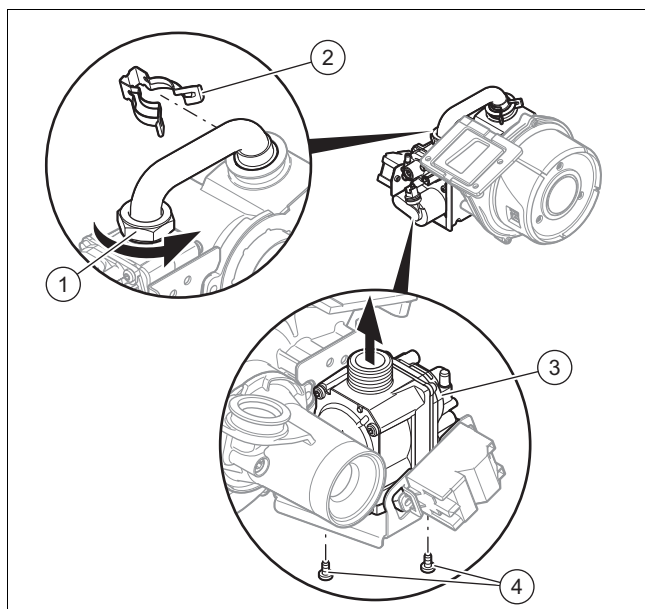
1. Csatlakoztassa le a levegő térfogatáram-mérő ellenőrzőrendszer (1) szilikoncsövét.
2. Oldja a rögzítőcsavart (2), és húzza le a levegőbeszívó csövet (3) a szívócsonkról.
3. Csavarja le a hollandi anyát (4) a gázarmatúrán .



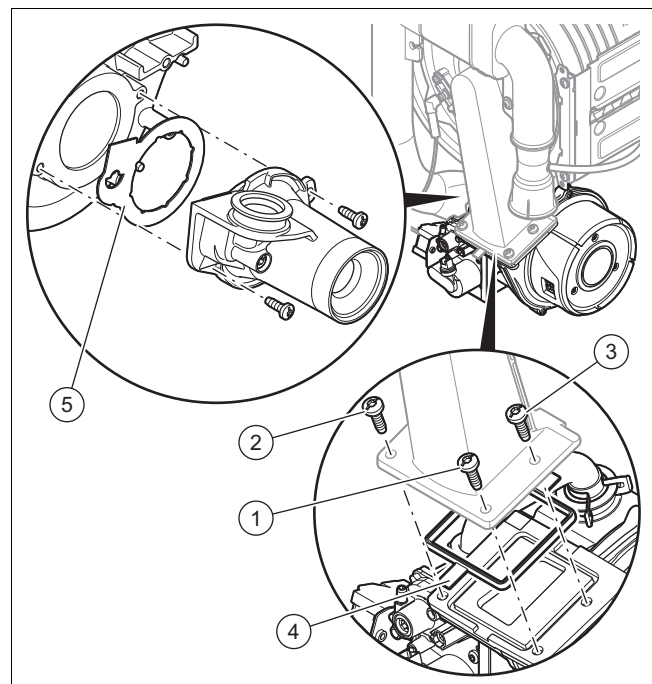
4. Húzza le a csatlakozókat (1), (2), (3), (4) és (5).
5. Csavarja ki a három csavart (7) a keverőcső és a ventilátorperem között.
6. Cserélje ki a tömitést (6).



13. Szerelje le a gázarmatúra tartóját (2). Ehhez lazítsa meg a három csavart (1).
14. Lazítsa meg a venturi-cső rögzítőcsavarjait (3).
15. Távolítsa el a venturi-csövet (4).
16. Cserélje ki a venturi-csövet, ha hibás.
17. Cserélje ki a ventilátort, ha hibás.



7. Vegye ki a teljes, ventilátorból, venturi-csőből és gázarmatúrából álló egységet.
8. Oldja az anyát (1) a gázarmatúrára.
9. Távolítsa el a szorítót (2).
10. Oldja a rögzítőcsavarokat (4) a gázarmatúra tartóján.
11. Vegye ki a gázarmatúrát (3) a tartóból.
12. Ha hibás, cserélje ki a gázarmatúrát.



18. Ismét szerelje be a szerkezeti elemeket a kiszereléssel ellentétes sorrendben. A (4) és (5) pontokon feltétlenül új tömitéseket használjon. A ventilátort a keverőcsővel összekötő csavarok meghúzásánál tartsa be a meghúzási sorrendet, követve a (1), (2) és (3) számozást.
19. Csavarja rá a gázcsövet a gázarmatúrára. Ehhez használjon új tömitéseket.
20. A hollandi anyák meghúzása közben tartsa erősen a gázarmatúrát.
21. Az új komponensek szerelésének befejezése után végezze el a következő lépéseket.

10 Zavarelhárítás

Feltétel: Gázarmatúra

- Ellenőrizze a tömítettséget, ellenőrizze a széndioxid-tartalmat, és adott esetben állítsa be.

Feltétel: Venturi

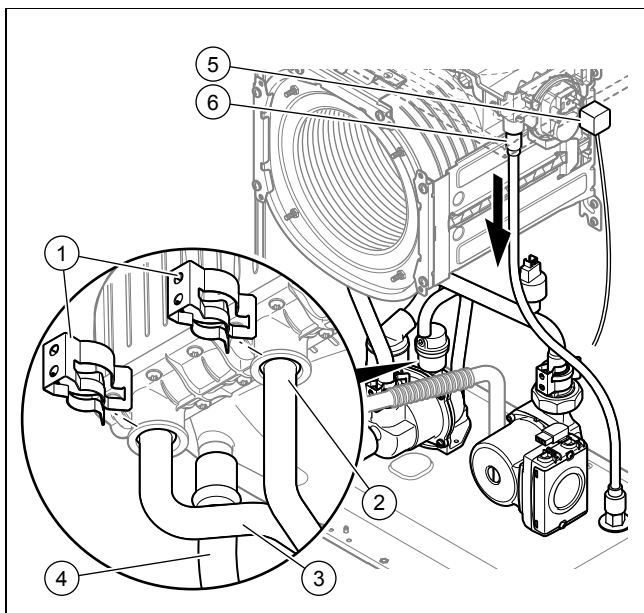
- Ellenőrizze a széndioxid-tartalmat, és adott esetben állítsa be.

Feltétel: Ventilátor

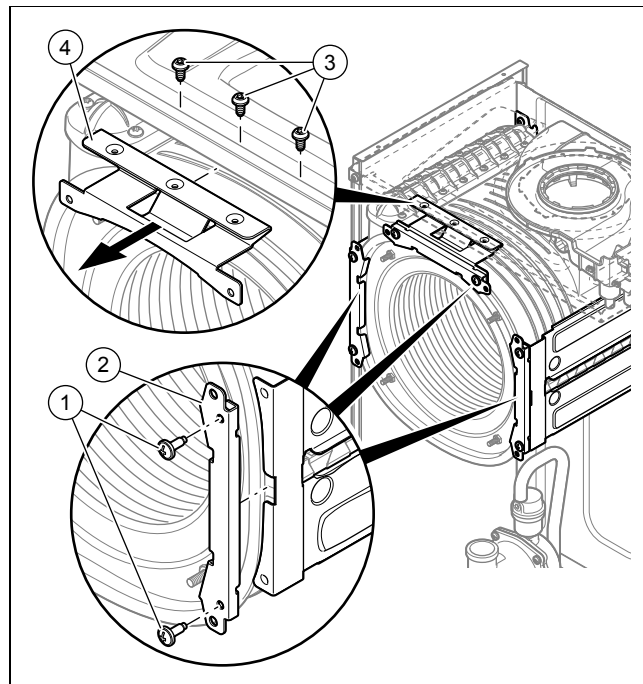
- Ellenőrizze a széndioxid-tartalmat, és adott esetben állítsa be.

10.9.5 A hőcserélő cseréje

1. Szerelje le az égéstermék-elvezető adapterét.
2. Szerelje ki a termo-kompaktmodult. (→ Oldal: 33)



3. Távolítsa el a szorítókat (1).
4. Szerelje le az előremenő (2) és visszatérő csövet (3).
5. Húzza le a kondenzvíz lefolyócsövét (4) a hőcserélőről.
6. Húzza le az esővíz lefolyócsövét (6) a hőcserélőről.
7. Húzza le a csatlakozót (5).



8. Távolítsa el a csavarokat (1) és (3).
9. Távolítsa el a hőcserélő tartóit (2) és (4).
10. Húzza a hőcserélőt lefelé és jobbra, és vegye ki a termékből.
11. Szerelje be az új hőcserélőt a fentiekkel fordított sorrendben.



Vigyázat!

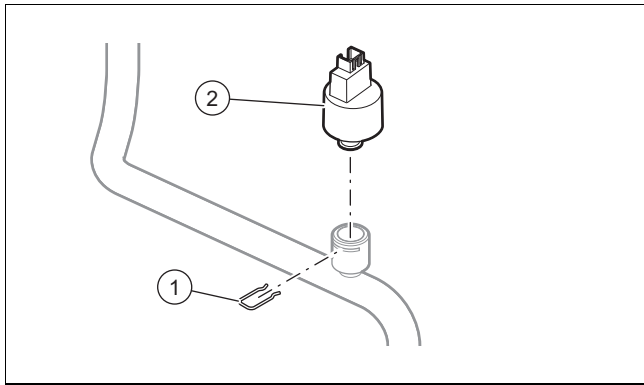
A kilépő égéstermék miatti mérgezésveszély!

Az ásványalapú zsírok károsíthatják a tömítéseket.

- A szerelés megkönnyítéséhez zsírok helyett kizárólag vizet és kereskedelmi forgalomban szokásos kenőszappant használjon.

12. Cserélje ki a tömítéseket.
13. Dugja be az előremenő és visszatérő vezeték csatlakozóit ütközésig a hőcserélőbe.
14. Győződjön meg arról, hogy a szorítók kifogástalanul vannak elhelyezve az előremenő és a visszatérő vezeték csatlakozásánál.
15. Szerelje be a termo-kompaktmodult. (→ Oldal: 34)
16. Légtelenítse a terméket és ha szükséges, a fűtési rendszert.

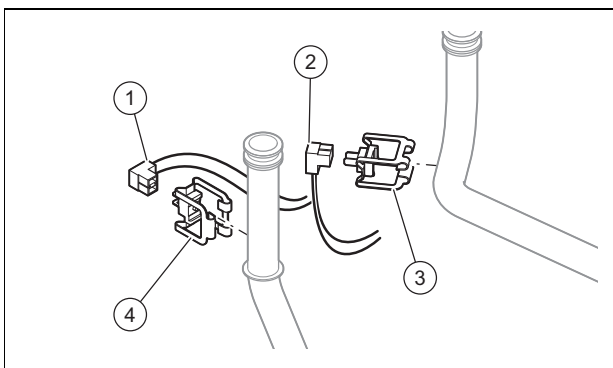
10.9.6 Nyomásérzékelő cseréje



1. Húzza le a nyomásérzékelő csatlakozóját.
2. Távolítsa el a rögzítőkapcsot (1).
3. Távolítsa el a hibás nyomásérzékelőt (2).
4. Cserélje ki a nyomásérzékelőt.
5. Légtelenítse a terméket és ha szükséges, a fűtési rendszert.

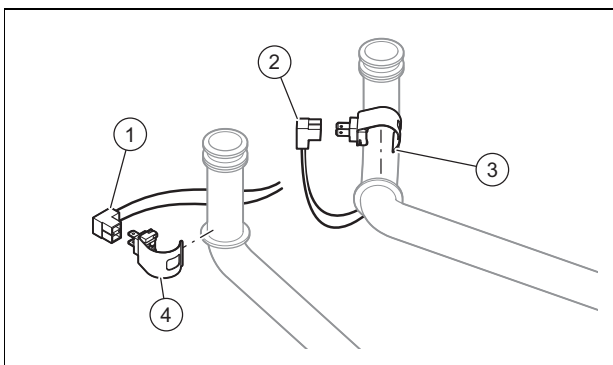
10.9.7 A fűtés előremenő és visszatérő hőmérséklet-érzékelő cseréje

Érvényesség: VU 486/5-5 (H-INT II)



- ▶ Retteszelje ki a fűtés előremenő (4), ill. visszatérő hőmérséklet-érzékelőt (3).

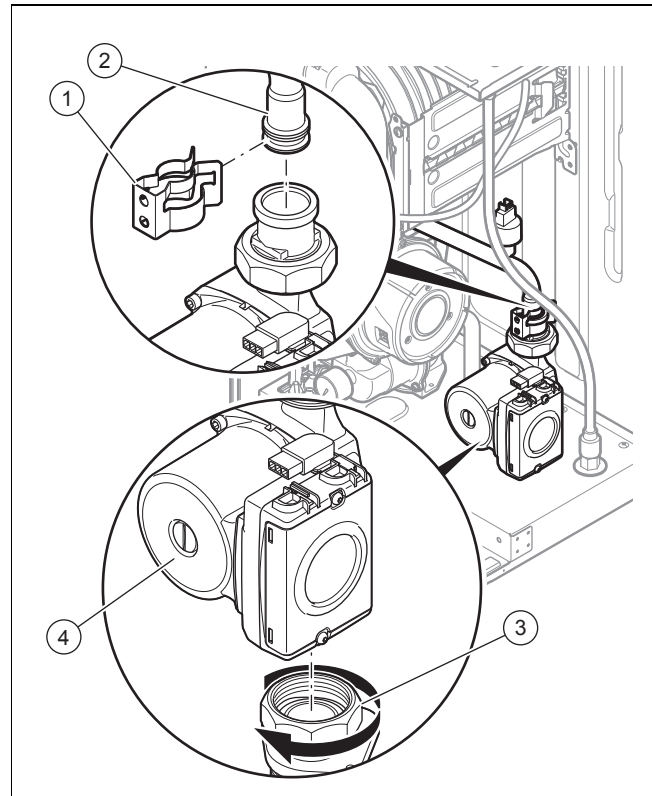
Érvényesség: VU 656/5-5 (H-INT II)



- ▶ Retteszelje ki a fűtés előremenő (4), ill. visszatérő hőmérséklet-érzékelőt (3).
1. Húzza le a fűtés előremenő (1), ill. visszatérő hőmérséklet-érzékelőt (2).
 2. Szerelje be az új hőmérséklet-érzékelőt.
 3. A visszaépítés közben ügyeljen az erek színeire.

- Kék ér: fűtés visszatérő
- Piros ér: fűtés előremenő

10.9.8 A szivattyú cseréje



1. Húzza le a szivattyú csatlakozóját (5).
2. Távolítsa el a szorítót (1) a csőről (2).
3. Oldja a csatlakozót (3) a szivattyú alatt.
4. Távolítsa el a hibás szivattyút (4).
5. Oldja a csatlakozót (5) a szivattyún.
6. Cserélje ki a tömítéseket.
7. Szerelje be az új szivattyút. Ennek során járjon el a fentiekkel ellentétes sorrendben.

10.9.9 A főpanel és/vagy a kezelőegység paneljének cseréje



Vigyázat!

Anyagi károk veszélye szakszerűtlen javítás esetén!

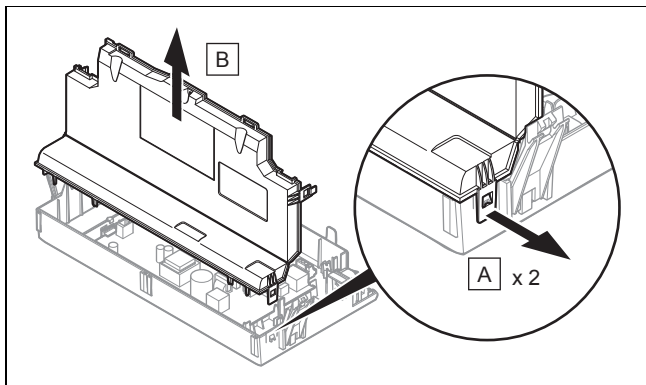
A nem megfelelő vezérlőpanel használata az elektronika károsodásához vezethet.

- ▶ A cseré előtt győződjön meg arról, hogy a panel megfelel a termékhez.
- ▶ A cseréhez tilos más panelt használni.

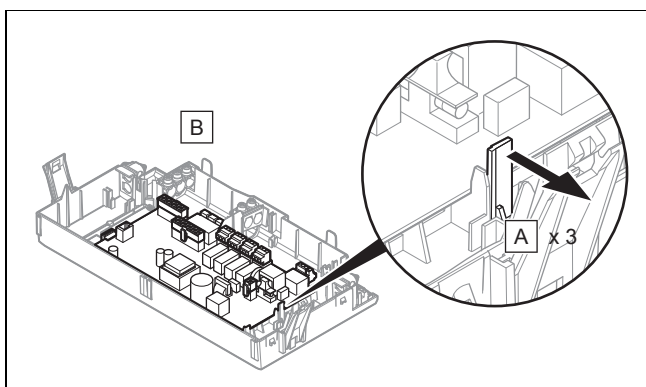
Ha csak egy komponenst cserél ki, a rendszer automatikusan átveszi a beállított paramétereket. A termék bekapcsolásakor az új komponens átveszi az előzetesen beállított paramétereket a ki nem cserélt komponensről.

11 Ellenőrzés és karbantartás

10.9.9.1 Fő vezérlőpanel csere

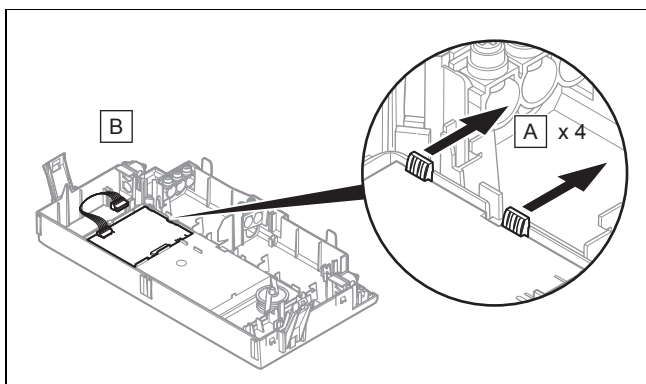


1. Nyissa ki a kapcsolódobozt. (→ Oldal: 17)
2. Oldja ki a kapcsolódoboz két bepattanó kötését (A).
3. Vegye le a kapcsolódoboz fedelét (B).



4. Távolítsa el a panelt a pótalkatrészhez mellékelt útmutatónak megfelelően.
5. Húzza le az összes csatlakozódugót a vezérlőpanelről.
6. Feszítse ki a rögzítőfüleket (A), hogy ki tudja venni a panelt.
7. Távolítsa el a panelt (B).
8. Szerelje be az új panelt.
9. Csatlakoztassa a csatlakozókat a panelre.

10.9.9.2 A kezelőegység vezérlőpaneljének cseréje



1. Szerelje ki a főpanelt.
2. Húzza le az összes csatlakozót a kezelőegység vezérlőpaneljéről.
3. Feszítse ki a rögzítőfüleket (A), hogy ki tudja venni a kezelőegység vezérlőpaneljét.
4. Távolítsa el a kezelőegység vezérlőpaneljét (B).
5. Szerelje be a kezelőegység új vezérlőpaneljét.

6. Csatlakoztassa a csatlakozókat a kezelőegység vezérlőpaneljére.
7. Szerelje vissza a főpanelt.

10.9.9.3 A főpanel és a kezelőegység paneljének egyidejű cseréje

1. Ha egyszerre mindkét komponenst kicseréli, a termék bekapcsolás után közvetlenül a nyelv beállítása menüre kapcsol. Ebben gyárilag angol nyelv van beállítva.
2. Válassza ki a kívánt nyelvet.
3. Nyugtázza a beállítást a **(Rendben)** gombbal.
4. Állítsa be a típustáblán található termékkódot **D.093**.
5. Hagyja jóvá a beállítást.
 - ◁ Az elektronika most be van állítva a termék típusához (modell) és minden diagnosztikai kód paramétereinek megfelelnek a gyári beállításoknak.
 - ◁ A kijelző automatikusan újraindul az installációs asszisztenssel.
6. Végezze el a rendszerre jellemző beállításokat.

10.9.10 A javítás befejezése

1. Nyissa meg a karbantartó csapot a hidegvízvezetéken.
2. Nyissa ki az összes karbantartó csapot és a gázelzáró csapot.
3. Ellenőrizze a gázvezeték és a hidraulikus körök tömítettségét.
4. Szerelje fel az elülső burkolatot. (→ Oldal: 9)
5. Kapcsolja be a terméket. (→ Oldal: 21)
6. Ellenőrizze a termék működését.
7. Ellenőrizze a termék tömítettségét. (→ Oldal: 24)

11 Ellenőrzés és karbantartás

- ▶ Tartsa be a minimális felülvizsgálati és karbantartási időintervallumokat (→ táblázat a függelékben).
- ▶ Ha a felülvizsgálatok eredményei alapján korábbi karbantartásra van szükség, akkor végezze el korábban a termék karbantartását.

11.1 A funkciók menüjének használata

A funkciók menüjében lehetősége van a fűtőberendezés egyes komponenseinek vezérlésére és ellenőrzésére.

Menü → Szakember szint → Tesztprogramok → Funkciómenü

- ▶ Válassza ki a fűtőberendezés komponenseit.
- ▶ Nyugtázza a **(Választás)** gombbal.

Kijelzés	Tesztprogram	Akció
T.01	A belső szivattyú ellenőrzése	A fűtőköri szivattyú be- és kikapcsol.
T.02	A tárolótöltő szivattyú és a melegvíztároló ellenőrzése	A melegvíztároló tárolótöltő szivattyúja be- és kikapcsol.
T.03	Ventilátor ellenőrzés	A ventilátor be- és kikapcsol, majd maximális fordulatszámon forog.
T.04	nem aktív	

Kijelzés	Tesztprogram	Akció
T.05	A melegvíz cirkulációs szivattyújának ellenőrzése	A melegvíz cirkulációs szivattyúja be- és kikapcsol.
T.06	A külső szivattyú ellenőrzése	A külső fűtőköri szivattyú (ha van) be- és kikapcsol.
T.08	Az égő ellenőrzése	A termék elindul és minimális terhelésen működik. A kijelzőn megjelenik az előremenő hőmérséklet.

- ▶ A funkciók menüjének elhagyásához válassza a **(Mégse Mégse)** gombot.

11.2 Elektronika önellenőrzés végrehajtása

Menü → Szakember szint → Tesztprogramok → Elektronika önteszt

Az elektronika öntesztje lehetővé teszi a panelek előzetes ellenőrzését.

11.3 Alkatrészek tisztítása/ellenőrzése

1. Minden tisztítás/ellenőrzés előtt végezze el az előkészítő munkákat. (→ Oldal: 33)
2. Minden tisztítás/ellenőrzés után végezze el a befejező munkákat. (→ Oldal: 36)

11.3.1 A tisztítási és ellenőrzési munkák előkészítése

1. Helyezze üzemen kívül a terméket.
2. Válassza le a terméket az elektromos hálózatról.
 - Tegyen meg minden szükséges intézkedést, hogy ne lehessen újra bekapcsolni.
3. Szerelje le az elülső burkolatot. (→ Oldal: 8)
4. Zárja el a gázeltérő csapot.
5. Zárja el a karbantartó csapokat a fűtési előremenő és visszatérő vezetéken.
6. Zárja el a karbantartási golyós csapot a hidegvíz vezetéken.
7. Ürítse ki a terméket, ha beavatkozásokat végez a hidraulikus komponenseken. (→ Oldal: 36)
8. Biztosítsa, hogy ne csöpögjön víz az áram alatt lévő alkatrészekre (pl. a kapcsolódobozra).
9. Csak új tömítéseket használjon.

11.3.2 Termo-kompaktmodul kiszerezés



Veszély!

Életveszély és anyagi károk veszélye a forró égéstermékek miatt!

Az égőperem tömítése, szigetelése és önzáró anyája nem lehet sérült. Ellenkező esetben a forró égéstermékek kijuthatnak és sérüléseket és anyagi károkat okozhatnak.

- ▶ Az égőperem minden kinyitása után cserélje ki a tömítést.
- ▶ Az égőperem minden kinyitása után cserélje ki az önzáró anyákat az égőperemen.

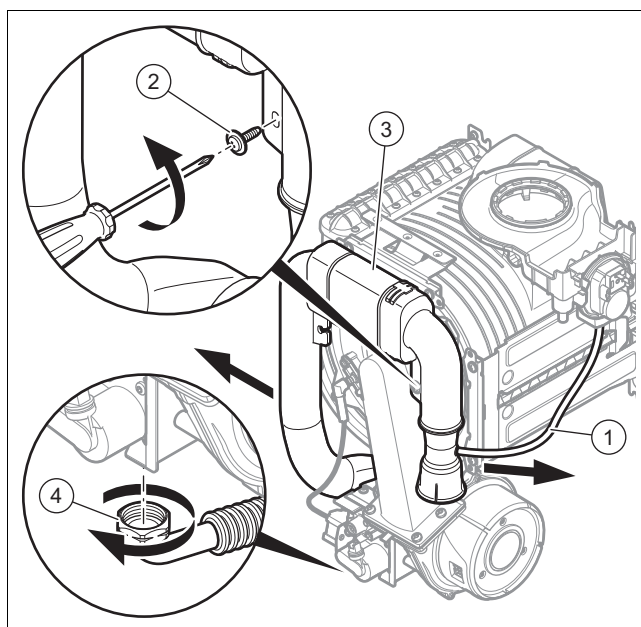
- ▶ Ha az égőperemen vagy a hőcserélő hátulján a szigetelésen sérülés jelei láthatók, cserélje ki a szigeteléseket.



Tudnivaló

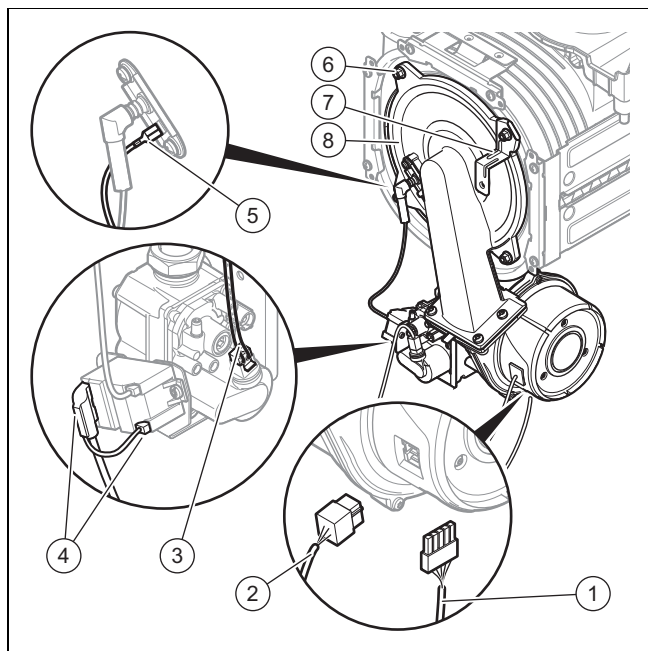
A termo-kompaktmodul egység az alábbi fő komponensekből áll:

- fordulatszám-szabályozott ventilátor,
- takarólemezzel ellátott gázarmatúra,
- venturi cső tömegáram-érzékelővel és gázösszekötő csővel,
- égőperem,
- előkeveréses égő.



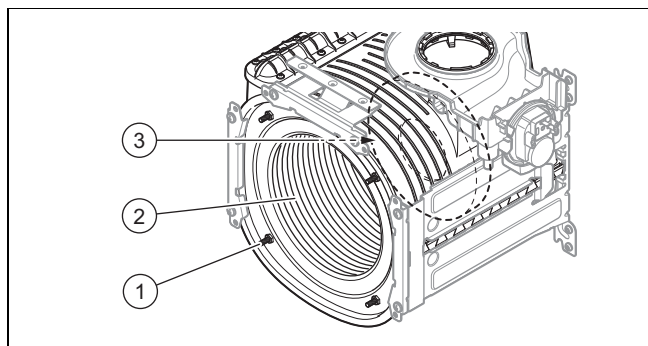
1. Csatlakoztassa le a levegő térfogatáram-mérő ellenőrzőrendszer **(1)** szilikoncsövét.
2. Oldja a rögzítőcsavart **(2)**, és húzza le a levegőbeszívó csövet **(3)** a szívócsonkról.
3. Csavarja le a hollandi anyát **(4)** a gázarmatúrán.

11 Ellenőrzés és karbantartás



4. Húzza le a földelőkábel csatlakozóját (5) a gyújtóelektrodáról.
5. Húzza le a csatlakozót (4) a gyújtóberendezésről.
6. Húzza le a csatlakozókat (1) és (2) a ventilátor motorjáról, ehhez nyomja be a reteszelő nyelvet.
7. Húzza le a csatlakozót a gázarmatúráról (3).
8. Csavarja le a négy anyát (6).
9. Távolítsa el a légbeszívó cső rögzítőbilincset (7).
10. Húzza ki a termo-kompaktmodul (8) egységét a hőcserélőből.
11. Ellenőrizze az égőt és a hőcserélőt, hogy nincsenek-e rajtuk sérülések, és nem szennyeződtek-e el.
12. Amennyiben szükséges, tisztítsa meg vagy cserélje ki a szerkezeti elemeket a következő szakaszok szerint.
13. Szereljen be új égőperem tömitést.
14. Ellenőrizze a szigetelést a hőcserélő hátfalán.
 - Ha sérülések jeleit látja rajta, cserélje ki a szigetelést.
15. Ellenőrizze a szigetelést az égőperemen.
 - Ha sérülések jeleit látja rajta, cserélje ki a szigetelést.

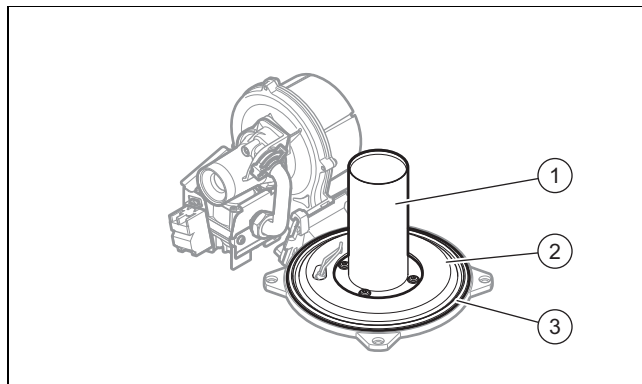
11.3.3 A hőcserélő tisztítása



1. Semmi esetre se lazítsa meg a menetes rudak (1) négy anyáját, és semmi esetre se húzza után őket.
2. Tisztítsa meg a hőcserélő fűtőspirálját (2) vízzel, vagy ha szükséges, ecettel (max. 5% töménységűvel). Hagyja az ecetet 20 percig hatni a hőcserélőben.

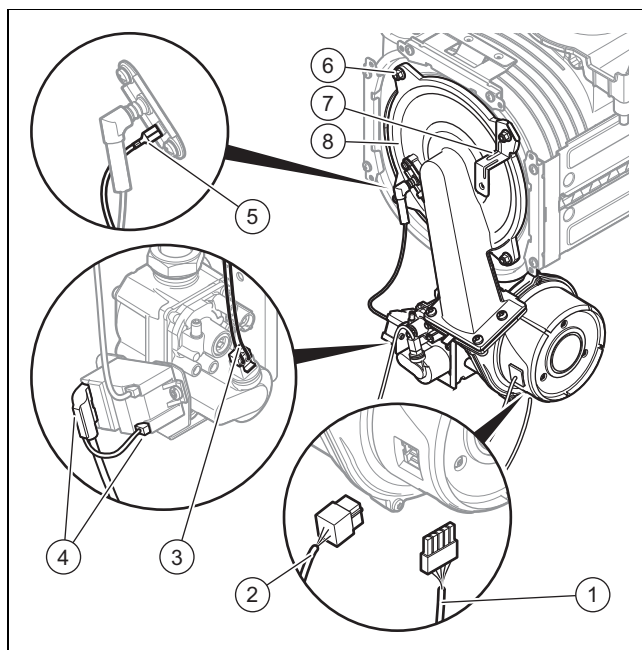
3. Távolítsa el a fellazított szennyeződéseket erős vízszugárral vagy műanyag kefével. Közben ügyeljen arra, hogy ne fröcsköljön más komponensekre. Ne irányítsa a vízszugart közvetlenül a szigetelésre (3) a hőcserélő hátulján.
 - ◁ A hőcserélőből a víz a kondenzvízsifonon át folyik ki.
4. Ellenőrizze, hogy a hőcserélő szigetelésén nincsenek-e sérülések.
 - ▽ Ha a szigetelés sérült:
 - ▶ Cserélje ki a szigetelést.

11.3.4 Az égő ellenőrzése



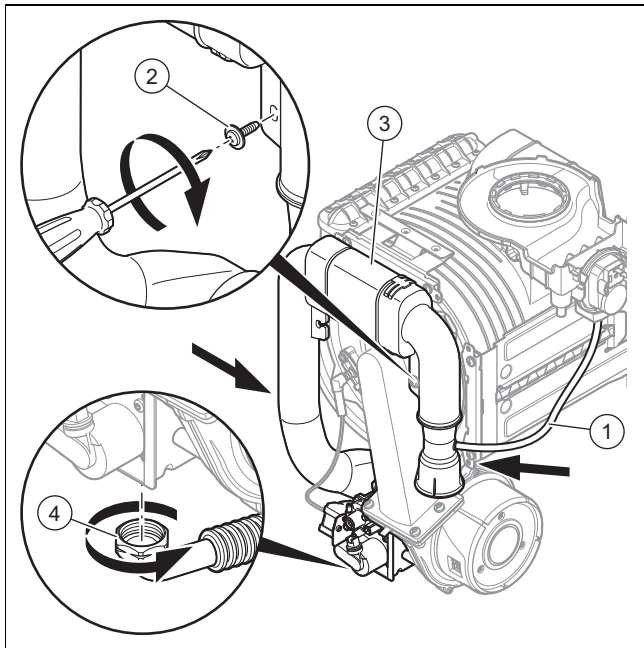
1. Ellenőrizze az égő (1) felületét, hogy nincsenek-e rajta sérülések. Ha károsodásokat talál, cserélje ki az égőt.
2. Ellenőrizze az égő szigetelését (2). Ha szükséges, cserélje ki az égő szigetelését.
3. Szerelje be az új égőperem tömitést (3).

11.3.5 Termo-kompaktmodul beszerelés



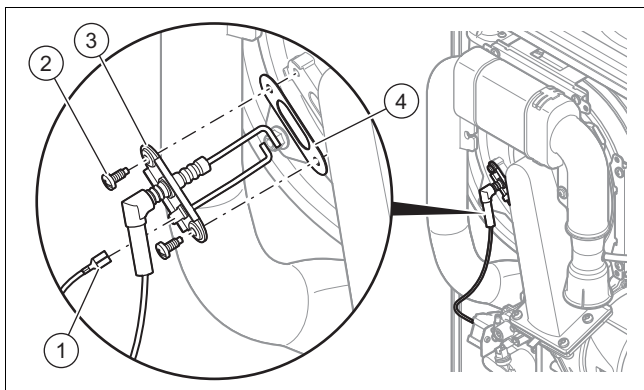
1. Helyezze be a termo-kompaktmodult (8) a hőcserélőbe.
2. Helyezze fel a légbeszívó cső rögzítőbilincset (7).
3. Húzza meg átlósan a négy új anyát (6), míg az égőperem egyenletesen felfekszik az ütközőfelületeken.

- Meghúzási nyomaték: 6 Nm
- 4. Csatlakoztassa ismét a (1), (2), (3), (4) és (5) csatlakozókat.



5. Csatlakoztassa a gázvezeték (4) új tömítéssel.
6. Nyissa ki a gázlezáró csapot.
7. Bizonyosodjon meg arról, hogy nincsenek tömítetlenségek.
8. Ellenőrizze, hogy a tömítés a levegőszívócsőben (3) helyesen illeszkedik a tömítőülékbe.
9. Dugja rá a légbeszívó csövet ismét a szívócsonkra.
10. Rögzítse a légbeszívócsövet a tartócsavarral (2).
11. Csatlakoztassa ismét a levegő térfogatáram-mérő ellenőrzőrendszer (1) szilikonszövetét.
12. Ellenőrizze a gáz csatlakozási nyomását. (→ Oldal: 22)

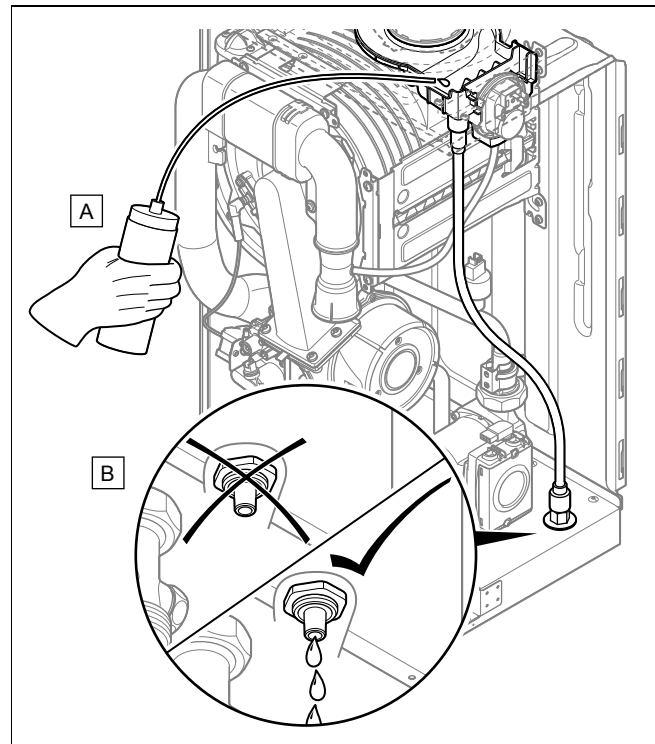
11.3.6 Gyújtóelektróda ellenőrzés



1. Húzza le a földelőkábelt (1).
2. Távolítsa el a rögzítőcsavarokat (2).
3. Óvatosan vegye ki az elektródát (3) az égőkamrából.
4. Győződjön meg arról, hogy az elektródák végei nem sérültek.
5. Tisztítsa meg és ellenőrizze az elektródák közötti hézagot.

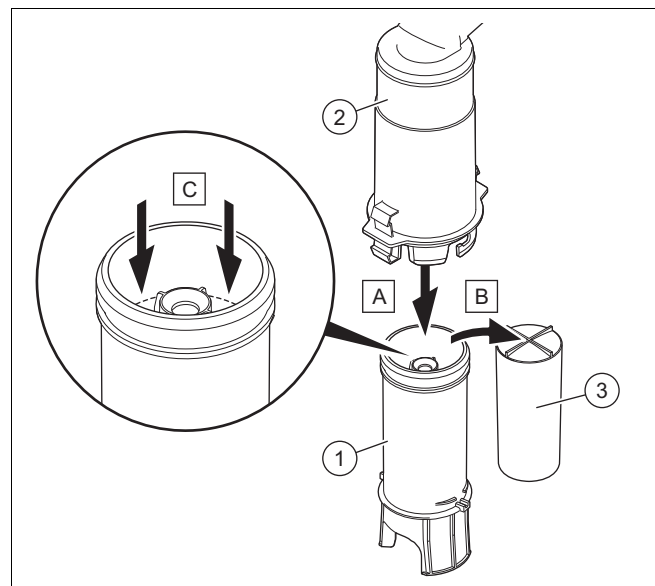
- A gyújtóelektródák távolsága: $4,5 \pm 0,5$ mm
- 6. Cserélje ki a tömítést (4).
- 7. Szerelje be az elektródát. Ennek során járjon el a fentiekkel ellentétes sorrendben.

11.3.7 Az esővízgyűjtő lefolyókörenek tisztítása



1. Győződjön meg arról, hogy az esővízgyűjtő nem szennyeződött el vagy dugult el, és ha szükséges, tisztítsa ki.
2. Öntsön vizet az esővízgyűjtőbe (A).
3. Ellenőrizze, hogy a víz megfelelően lefolyik-e a lefolyón (B).
 - ▽ Ha a víz nem folyik le megfelelően, akkor tisztítsa ki a lefolyókört.

11.3.8 A kondenzátumszifon tisztítása



1. Reteszelve ki a szifon alsó részét (1) a szifon felső részéből (2).

11 Ellenőrzés és karbantartás

- Távolítsa el az úszót (3).
- Öblítse le az úszót és a szifon alsó részét vízzel.
- Töltse fel a szifon alsó részét úgy, hogy a víz szintje kb. 10 mm-rel a kondenzvíz-elvezető vezeték felső szélé alatt legyen.
- Ismét helyezze be az úszót (3).

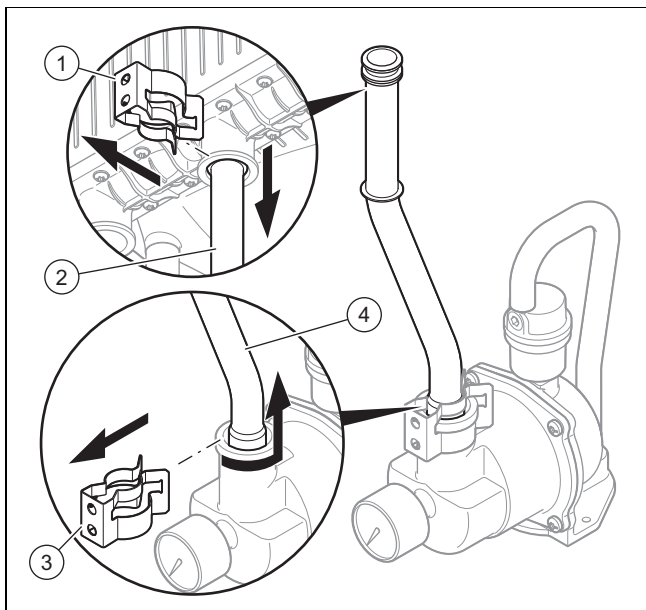


Tudnivaló

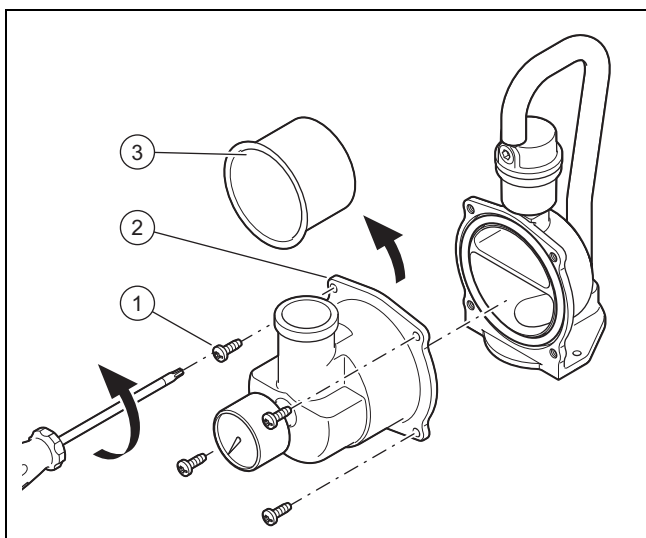
Ellenőrizze, hogy az úszó megvan-e a kondenzvízszifonban.

- Retteszelje be a szifon alsó részét (1) a szifon felső részébe (2).

11.3.9 A dinamikus levegőleválasztó-rendszer szűrőjének tisztítása



- Távolítsa el a szorítókat (1) és (3).
- Húzza ki a cső felső részét (2).
- Fordítsa el, és utána húzza ki a cső alsó részét (4).



- Távolítsa el a csavarokat (1).
- Távolítsa el a levegőleválasztó-rendszer házát (2).
- Tisztítsa meg a szűrőt (3) meleg vízzel.
 - Ha a szűrő károsodott, cserélje ki.

- Helyezze be a szűrőt a levegőleválasztó-rendszerbe.
- Cserélje ki a levegőleválasztó-rendszer házának tömítését.
- Helyezze fel ismét a levegőleválasztó-rendszer házát, és rögzítse a csavarokkal.
 - Meghúzási nyomaték: 7,5 Nm
- Helyezze be ismét a csövet és dugja be a szorítókat.

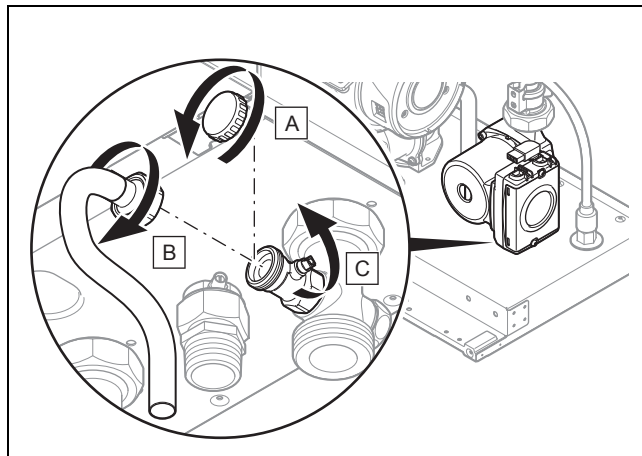
11.3.10 A külső tágulási tartály előnyomásának ellenőrzése

- Nyomásmentesítse a fűtési rendszert.
- Mérje meg a tágulási tartály előnyomását a tartály szelepénél.
 - Tágulási tartály előnyomás
 - $\geq 0,075$ MPa ($\geq 0,750$ bar)
 - Töltse fel levegővel a tágulási tartályt, ha az előfeszítő nyomás túl alacsony (a fűtési rendszer statikus magasságához képest).
- Ha a tágulási tartály szelepénél víz lép ki, cserélje ki a tágulási tartályt.
- Töltse fel a fűtési rendszert. (→ Oldal: 20)

11.3.11 A tisztítási és ellenőrzési munkák befejezése

- Hajtsa fel a kapcsolódobozt.
- Szerelje fel az elülső burkolatot. (→ Oldal: 9)
- Állítsa helyre az áramellátást, ha ez még nem történt meg.
- Nyissa ki a gázlezáró csapot.
- Kapcsolja be ismét a terméket, ha ez még nem történt meg. (→ Oldal: 21)
- Nyissa ki az összes karbantartó csapot és a gázlezáró csapot, ha ez még nem történt meg.

11.4 A termék leürítése



- Zárja el a karbantartási golyós csapokat a terméken.
- Távolítsa el a sapkát (A) az ürítőcsapról.
- Csatlakoztasson egy ürítőcsövet (B) az ürítőcsap csatlakozójára.
- Nyissa ki a leeresztőcsapot (C).
- Használja a levegőleválasztót a fűtés előremenő csatlakozóján, hogy teljesen ki tudja üríteni a terméket.

11.5 Az ellenőrzési és karbantartási munkák befejezése

- ▶ Ellenőrizze a gáz csatlakozási nyomását. (→ Oldal: 22)
- ▶ Ellenőrizze a CO₂-tartalmat, és adott esetben állítsa be (légfelesleg-tényező beállítás). (→ Oldal: 23)
- ▶ Ellenőrizze a termék tömítettségét. (→ Oldal: 24)
- ▶ Adott esetben állítsa be újra a karbantartási időintervallum értékét. (→ Oldal: 27)
- ▶ Jegyzőkönyvezzé az ellenőrzést/karbantartást.

12 Üzemen kívül helyezés

12.1 Végleges üzemen kívül helyezés

- ▶ Helyezze üzemen kívül a terméket.
- ▶ Válassza le a terméket az elektromos hálózatról.
- ▶ Zárja el a gázvezeték csapot.
- ▶ Zárja el a fűtés elzárócsapjait.
- ▶ Ürítse le a terméket. (→ Oldal: 36)

13 Újrahasznosítás és ártalmatlanítás

A csomagolás ártalmatlanítása

- ▶ A csomagolást előírászerűen ártalmatlanítsa.
- ▶ Tartson be minden erre vonatkozó előírást.

14 Vevőszolgálat

Javítási és felszerelési tanácsért forduljon a Vaillant központi képviseletéhez, amely saját márkaszervizzel és szerződött Vaillant Partnerhálózattal rendelkezik. Megszűnik a gyári garancia, ha a készüléken nem a Vaillant Márkaszerviz vagy a javításra feljogosított Vaillant Partnerszerviz végzett munkát, illetve ha a készülékbe nem eredeti Vaillant alkatrészeket építettek be!

Melléklet

A Diagnosztikai kódok – áttekintés

Érvényesség: VU 486/5-5 (H-INT II)

VAGY VU 656/5-5 (H-INT II)

**Tudnivaló**

Mivel a kódtáblázat különböző termékekhez használatos, előfordulhat, hogy a mindenkori terméknél néhány kód nem látható.

Kód	Paraméter	Értékek vagy magyarázatok	Gyári beállítás	Üzemeltetőspecifikus beállítás
D.000	Fűtési részterhelés	Beállítható fűtési részterhelés, kW auto: a termék a maximális részterhelést automatikusan a rendszer aktuális igényeihez igazítja	Automata	
D.001	A belső szivattyú utánfutási ideje egy fűtésigény után	2 ... 60 min	5 min	
D.002	Max. égőtöltési idő fűtési üzemben 20 °C előremenő hőmérsékletnél	2 ... 60 min	20 min	
D.003	Melegvíz-hőmérséklet	Nem csatl.		
D.004	A tároló-hőmérséklet mérési értéke °C-ban	Ha egy melegvítároló érzékelővel együtt van csatlakoztatva		Nem állítható be
D.005	A fűtés előremenő hőmérséklet előírt értéke (vagy a visszatérő ág előírt értéke) °C-ban	Aktuális előírt érték, a D.071-hez beállított paraméter maximális értéke, korlátozás egy eBUS-szabályozóval, ha van csatlakoztatva		Nem állítható be
D.007	A melegvítároló hőmérsékletének előírt értéke, °C	(15 °C = fagyvédelem, 40 °C - D.020 (max. 70 °C))		Nem állítható be
D.009	Fűtés előremenő hőmérséklet, a külső eBUS-szabályozó által előírt érték	°C		
D.010	Belső fűtőköri szivattyú állapot	0 = KI 1 = BE		Nem állítható be
D.011	Kiegészítő külső fűtőköri szivattyú állapota	0 = KI 1-100 = BE		Nem állítható be
D.012	Tárolótöltő szivattyú állapot	0 = KI 1-100 = BE		Nem állítható be
D.013	Cirkulációs szivattyú állapota	0 = KI 1-100 = BE		Nem állítható be
D.014	Beállítás fordulatszám-szabályozott belső fűtőköri szivattyúhoz	0 = auto (szivattyú a szabályozásnak megfelelően modulálva, állandó nyomással) 1 - 5 = fix szivattyúbeállítás – 1 = 53% – 2 = 60% – 3 = 70 % – 4 = 85% – 5 = 100 %	0	
D.015	A belső fűtőköri szivattyú aktuális fordulatszáma %-ban			Nem állítható be
D.016	24 V DC szobatermosztát nyitva/zárva	Fűtési üzem KI/BE		Nem állítható be
D.017	Fűtés szabályozási mód	0 = előremenő hőmérséklet szabályozás 1 = visszatérő hőmérséklet szabályozás	0	
D.018	A szivattyú üzemmód beállítása	1 = komfort (folyamatos szivattyúüzem) 3 = Eco (szakaszos szivattyú)	3	
D.020	A tároló előírt érték max. beállítási értéke	50 ... 65 °C	65 °C	
D.022	Használati melegvíz igény	0 = KI 1 = BE		Nem állítható be

Kód	Paraméter	Értékek vagy magyarázatok	Gyári beállítás	Üzemeltetés-specifikus beállítás
D.023	Hőigény fűtés	0 = KI 1 = BE		Nem állítható be
D.024	A levegőnyomás-érzékelő állapota	0 = nyitva 1 = zárva		Nem állítható be
D.025	Melegvízkészítés eBUS szabályozótól engedélyezve	0 = nem 1 = igen		
D.026	Az opcionális X16 szürke relé vezérlése	1 = cirkulációs szivattyú 2 = külső szivattyú 3 = tárolótöltő szivattyú 4 = füstgázcsappantyú 5 = külső mágnesszelep 6 = külső hibajelző 7 = szolár szivattyú (nem aktív) 8 = eBUS távvezérlés (nem aktív) 9 = legionella elleni védőszivattyú (nem aktivált) 10 = szolár szelep (nem aktív)	2	
D.027	1. tartozék relé átkapcsolása a 2/7 multifunkcionális modul tartozékra	1 = cirkulációs szivattyú 2 = külső szivattyú 3 = tároló töltőszivattyúja (nem aktivált) 4 = füstgázcsappantyú 5 = külső mágnesszelep 6 = külső hibajelző 7 = szolár szivattyú (nem aktív) 8 = eBUS távvezérlés (nem aktív) 9 = legionella elleni védőszivattyú (nem aktivált)	1	
D.028	2. tartozék relé átkapcsolása a 2/7 multifunkcionális modul tartozékra	1 = cirkulációs szivattyú 2 = külső szivattyú 3 = tároló töltőszivattyúja (nem aktivált) 4 = füstgázcsappantyú 5 = külső mágnesszelep 6 = külső hibajelző 7 = szolár szivattyú (nem aktív) 8 = eBUS távvezérlés (nem aktív) 9 = legionella elleni védőszivattyú (nem aktivált)	2	
D.029	Fűtés térfogatáram (fűtőkör vagy tárolótöltés)	l/min		Nem állítható be
D.033	Ventilátor fordulatszám előírt érték	ford./perc		Nem állítható be
D.034	Ventilátor fordulatszám tényleges érték	ford./perc		Nem állítható be
D.035	Az előnykapcsoló váltószelep helyzete	Nem csatl.		Nem állítható be
D.040	Előremenő hőmérséklet	Tényleges érték, °C		Nem állítható be
D.041	Visszatérő hőmérséklet	Tényleges érték, °C		Nem állítható be
D.044	Digitalizált ionizációs érték	0 ... 1 020 jó lángkép < 400 nincs láng > 800		Nem állítható be
D.047	Külső hőmérséklet (időjárásfüggő szabályzóval)	Tényleges érték °C-ban, ha az X41-hez külső hőmérséklet-érzékelő van csatlakoztatva		Nem állítható be
D.050	Minimális fordulatszám ofszet	0 ... 3 000 ford./perc	30	
D.051	Maximális fordulatszám ofszet	-990 ... 0 ford./perc	-45	
D.060	A biztonsági hőmérséklet-határoló lekapcsolásainak száma	Lekapcsolások száma		Nem állítható be
D.061	Tűzelési automata üzemzavarok száma	Sikertelen gyújtások száma az utolsó kísérletkor		Nem állítható be

Melléklet

Kód	Paraméter	Értékek vagy magyarázatok	Gyári beállítás	Üzemeltetőspecifikus beállítás
D.064	Átlagos gyújtási idő	s		Nem állítható be
D.065	Maximális gyújtási idő	s		Nem állítható be
D.067	Visszamaradó égőtöltési idő	min		Nem állítható be
D.068	Sikertelen gyújtások az 1. kísérletben	Sikertelen gyújtások száma		Nem állítható be
D.069	Sikertelen gyújtások az 2. kísérletben	Sikertelen gyújtások száma		Nem állítható be
D.071	Fűtés max. előremenő hőmérséklet előírt érték	30 ... 80 °C	75 °C	
D.072	A fűtőköri szivattyú utánfutási ideje a tároló utánmelegítése után	0 ... 600 s	120 s	
D.074	Legionella elleni védőfunkció	A rendszer 24 óránként elvégzi a termikus fertőtlenítést 0 = inaktív 1 = aktív	0	
D.075	Melegvíztároló maximális töltési ideje	20 ... 90 min	45 min	
D.076	Termék-specifikus szám	Készülékváltozat beállítása (DSN)		Nem állítható be
D.077	A tárolótöltő teljesítmény korlátozása	Beállítható tárolótöltési teljesítmény, kW	maximális teljesítmény	
D.078	Tárolótöltés hőmérséklet-határolás (előírt előremenő hőmérséklet a tároló üzem közben) °C-ban	55 ... 85 °C	80 °C	
D.080	Az égő üzemóráinak száma fűtési üzemben	h		Nem állítható be
D.081	Az égő üzemóráinak száma melegvízkészítés közben	h		Nem állítható be
D.082	Égőindítások száma fűtési üzemben	Égőindítások száma (x 100)		Nem állítható be
D.083	Égőindítások száma használati melegvízkészítés üzemben	Égőindítások száma (x 100)		Nem állítható be
D.084	Karbantartásjelző: a következő karbantartásig hátralévő órák száma	0 ... 3 000 h „-” a funkció deaktiválásához	„-”	
D.085	A termék minimális teljesítménye	kW		
D.090	Az eBUS-szabályozó állapota	1 = felismerve 2 = nincs felismerve		Nem állítható be
D.091	DCF állapot, ha csatlakoztatva van a külső hőmérséklet-érzékelő	0 = nincs vétel 1 = vétel 2 = szinkronizált 3 = érvényes		Nem állítható be
D.093	Készülékváltozat beállítása (DSN)	Beállítási tartomány: 170 - 199 A háromjegyű DSN kód a termék adattábláján található.		
D.094	Hibalista törlése	A hibalista törlése 0 = Nem 1 = Igen		
D.095	A PeBUS-komponensek szoftververziója	Főpanel (BMU) A kezelőelem panelje (AI)		Nem állítható be
D.096	Gyári beállítás	Az összes beállítható paraméter visszaállítása a gyári beállításokra 0 = Nem 1 = Igen	0	
D.122	A fűtőkörben rendelkezésre álló nyomás előírt értéke	100 ... 400 mbar	200 mbar	
D.123	Az utolsó tárolótöltés időtartama	min		
D.124	A melegvíztároló ECO-módja	Nem csatl.		

Kód	Paraméter	Értékek vagy magyarázatok	Gyári beállítás	Üzemeltetés-specifikus beállítás
D.125	Melegvíz-hőmérséklet a tároló kimenetén	Nem csatl.		
D.126	A kiegészítő fűtés késleltetése nap-sütés esetén	Nem csatl.		
D.148	A tárolótöltőkörben rendelkezésre álló nyomás előírt értéke	100 ... 400 mbar	200 mbar	
D.149	Pontosabb információk az F.75 cirkulációs hibához	Ha az F.75 hiba lép fel, akkor olvassa el a diagnosztikai kód adott értékéhez tartozó magyarázatot, hogy analizálni tudja a problémát. 0 = nincs hiba 1 = szivattyú blokkolva 2 = elektromos szivattyúhiba 3 = a szivattyú szárazon fut 5 = a nyomásérzékelő üzemzavara 6 = nincs visszajelzés a szivattyútól 7 = a rendszer nem megfelelő szivattyút érzékel 8 = nem megfelelő a térfogatáram a légtelenítési program végén		

B Állapotkódok – áttekintés

Állapotkód	Jelentés
Fűtési üzem	
S.0	Hőigény fűtés
S. 1	Ventilátor indulás fűtési üzemben
S. 2	Fűtési üzem szivattyúindítás
S. 3	Gyújtási ciklus fűtési üzemben
S. 4	Égő begyújtás fűtési üzemben
S.5	Szivattyú / ventilátor utánafutás fűtési üzemben
S. 6	Fűtési üzem ventilátor fordulatszám-csökkentés
S. 7	Szivattyú utánafutás fűtési üzemben
S. 8	Fűtési üzem égőtöltési idő
Tároló üzem	
S.20	Melegvíz igény
S.21	Ventilátor indulás melegvíz üzemben
S.22	Melegvízkészítés szivattyú üzemel
S.23	Gyújtási ciklus melegvíz üzemben
S.24	Égő begyújtás melegvíz üzemben
S.25	Szivattyú / ventilátor utánafutás melegvíz üzemben
S.26	Ventilátor utánafutás melegvíz üzemben
S.27	Szivattyú utánafutás melegvíz üzemben
S.28	Melegvíz égőtöltési idő
Különleges esetek	
S.30	A szobatermosztát (SZT) blokkolja a fűtési üzemet
S.31	Nyári üzemmód aktív vagy nincs hőigény az eBUS szabályozótól
S.32	Várakozási idő ventilátor fordulatszám eltérés
S.33	A levegőnyomás-kapcsoló kalibrálása
S.34	Fagyvédelmi üzemmód aktív
S.36	A 7-8-9 analóg szabályozón vagy az eBUS szabályozón megadott előírt érték < 20 °C, és blokkolja a fűtési üzemet
S.39	A padlófűtés maximális hőmérsékletet korlátozó termosztátja kioldott
S.41	Túl magas a víznyomás

Állapotkód	Jelentés
S.42	Az égéstermék-csappantyú (csak ha tartozék) visszajelzése blokkolja az égő fűtési üzemet, vagy meghibásodott a kondenzvízszivattyú, a hőigény blokkolva
S.53	A modulációt blokkolja az üzemblokkolás funkció vízhiány miatt (az előremenő-visszatérő eltérés túl nagy)
S.54	A terméket az üzemblokkolás funkció készenlétben tartja vízhiány miatt (hőmérséklet-gradiens)
S.85	„A víz térfogatárama nem megfelelő, a termék 10 percig készenlétben” szervízüzenet
S.96	Visszatérő ági érzékelő teszt fut, fűtési igények blokkolva.
S.97	Víznyomás-érzékelő teszt fut, fűtési igények blokkolva.
S.98	Előremenő / visszatérő ági érzékelő teszt fut, fűtési igények blokkolva.
S.108	Légtelenítési folyamat fut

C Hibaüzenetek – áttekintés

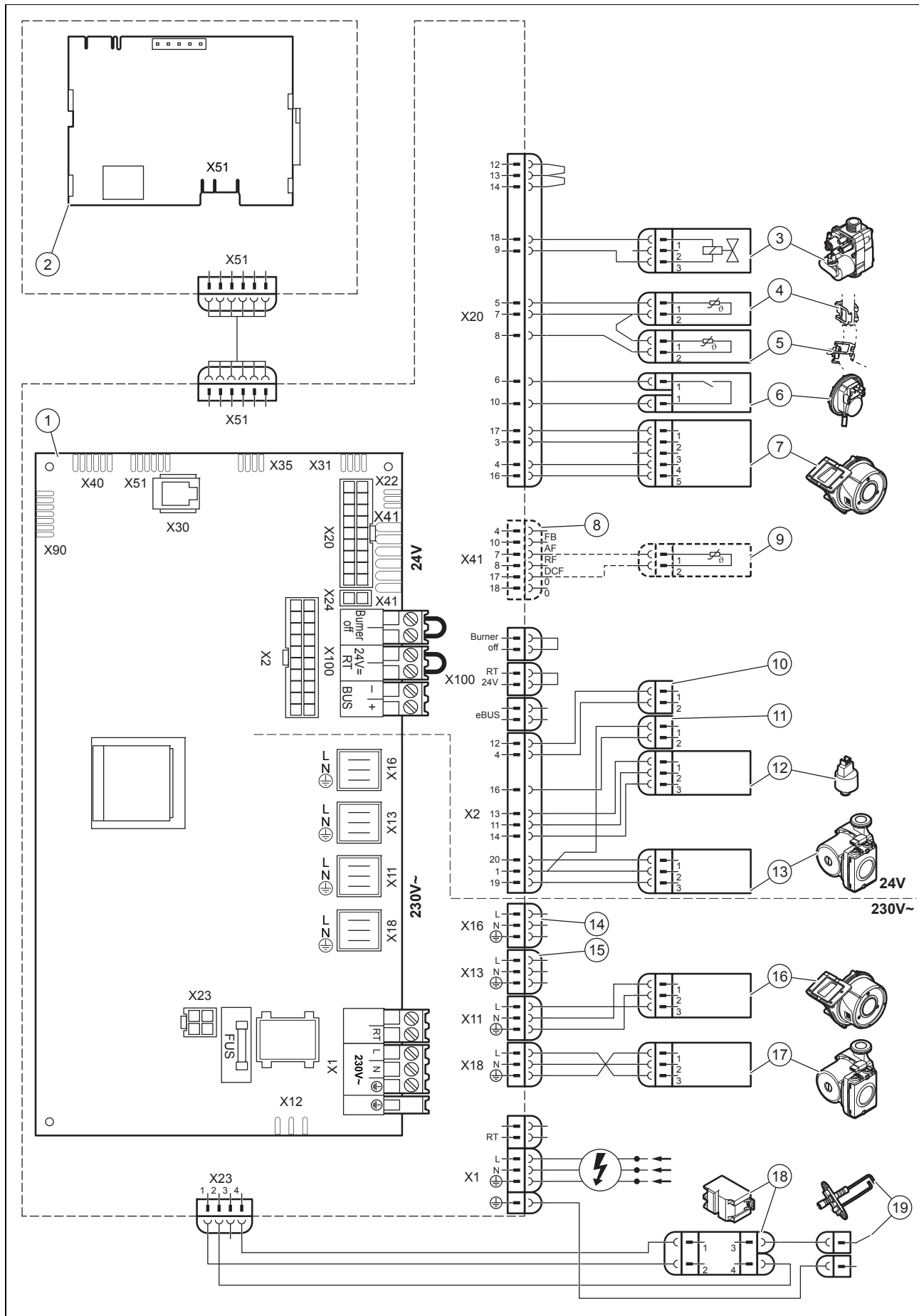
Üzenet	Lehetséges kiváltó ok	Intézkedés
F.00 Előremenő hőmérséklet érzékelő szakadás	Az NTC csatlakozója nincs csatlakoztatva / laza	▶ Ellenőrizze az NTC csatlakozóját és a dugaszolható csatlakozást.
	Az NTC-érzékelő hibás	▶ Cserélje ki az NTC-érzékelőt.
	A csatlakozó nincs csatlakoztatva / laza	▶ Ellenőrizze a csatlakozót és a dugaszolható csatlakozást.
	Szakadás a kábelköteggben	▶ Ellenőrizze a kábelkorbácsot.
F.01 Visszatérő hőmérséklet érzékelő szakadás	Az NTC csatlakozója nincs csatlakoztatva / laza	▶ Ellenőrizze az NTC csatlakozóját és a dugaszolható csatlakozást.
	Az NTC-érzékelő hibás	▶ Cserélje ki az NTC-érzékelőt.
	A csatlakozó nincs csatlakoztatva / laza	▶ Ellenőrizze a csatlakozót és a dugaszolható csatlakozást.
	Szakadás a kábelköteggben	▶ Ellenőrizze a kábelkorbácsot.
F.03 Tárolóhőmérséklet-érzékelő szakadás	Az NTC-érzékelő hibás	▶ Cserélje ki az NTC-érzékelőt.
	Az NTC csatlakozója nincs csatlakoztatva / laza	▶ Ellenőrizze az NTC csatlakozóját és a dugaszolható csatlakozást.
	Hibás a kapcsolat a tartáyelektronikával	▶ Ellenőrizze a kapcsolatot a tartáyelektronikával.
F.10 Előremenő hőmérséklet érzékelő rövidzárlat	Az NTC-érzékelő hibás	▶ Cserélje ki az NTC-érzékelőt.
	Rövidzárlat a kábelkorbácsban	▶ Ellenőrizze a kábelkorbácsot.
F.11 Visszatérő hőmérséklet érzékelő rövidzárlat	Az NTC-érzékelő hibás	▶ Cserélje ki az NTC-érzékelőt.
	Rövidzárlat a kábelkorbácsban	▶ Ellenőrizze a kábelkorbácsot.
F.13 Tárolóhőmérséklet-érzékelő rövidzárlat	Az NTC-érzékelő hibás	▶ Cserélje ki az NTC-érzékelőt.
	Rövidzárlat a kábelkorbácsban	▶ Ellenőrizze a kábelkorbácsot.
F.20 Biztonsági lekapcsolás: biztonsági hőmérséklet-határoló	Az előremenő NTC hibás	▶ Ellenőrizze az előremenő NTC-t.
	A visszatérő NTC hibás	▶ Ellenőrizze a visszatérő NTC-t.
	A testcsatlakozás hibás	▶ Ellenőrizze a test csatlakozását.
	Leszikkasztás a gyújtókábelnél, a gyújtáscsatlakozónál vagy a gyújtóelektródánál	▶ Ellenőrizze a gyújtókábelt, a gyújtáscsatlakozót és a gyújtóelektródát.
F.22 Biztonsági lekapcsolás: vízhiány	túl kevés víz van / nincs víz a termékben	▶ Töltse fel a fűtési rendszert. (→ Oldal: 20)
	Szakadás a kábelköteggben	▶ Ellenőrizze a kábelkorbácsot.
F.23 Biztonsági lekapcsolás: a hőmérséklet-eltérés túl nagy	A szivattyú blokkolva van	▶ Ellenőrizze a szivattyú működőképességét.
	A szivattyú minimális teljesítménnyel működik	▶ Ellenőrizze a szivattyú működőképességét.
	Az előremenő és visszatérő NTC-k csatlakozói fel vannak cserélve	▶ Ellenőrizze az előremenő és a visszatérő NTC-k csatlakozóit.
F.24 Biztonsági lekapcsolás: a hőmérséklet növekedése túl gyors	A szivattyú blokkolva van	▶ Ellenőrizze a szivattyú működőképességét.
	A szivattyú minimális teljesítménnyel működik	▶ Ellenőrizze a szivattyú működőképességét.

Üzenet	Lehetséges kiváltó ok	Intézkedés
F.24 Biztonsági lekapcsolás: a hőmérséklet növekedése túl gyors	A visszacsapószelep blokkolva van	▶ Ellenőrizze a visszacsapó szelep működőképességét.
	A visszacsapó szelep rosszul van beépítve	▶ Ellenőrizze a visszacsapó szelep beépítési helyzetét.
	A berendezésben a készüléknyomás túl alacsony	▶ Ellenőrizze a berendezés nyomását.
F.25 Biztonsági lekapcsolás: túl magas égéstermék-hőmérséklet	A füstgáz biztonsági hőmérséklet-határoló csatlakozója nincs csatlakoztatva / laza	▶ Ellenőrizze a csatlakozót és a csatlakozást.
	Szakadás a kábelkötegben	▶ Ellenőrizze a kábelkorbácsot.
F.27 Biztonsági lekapcsolás:lángkialvás utáni láng	A gáz mágnesszelep tömítetlen	▶ Ellenőrizze, hogy a gáz mágnesszelep megfelelően működik-e.
	Nedvesség a panelen	▶ Ellenőrizze a panel működőképességét.
	A lángőr hibás	▶ Cserélje ki a lángőrt.
F.28 Sikertelen gyújtás	Gázelzáró csap zárva	▶ Nyissa ki a gázelzáró csapot.
	A gázarmatúra meghibásodott	▶ Cserélje ki a gázarmatúrát.
	A gázhiány-kapcsoló aktiválódott	▶ Ellenőrizze a gáz csatlakozási nyomását.
	A gáz csatlakozási nyomás túl kicsi	▶ Ellenőrizze a gáz csatlakozási nyomását.
	A termikus elzáró berendezés aktiválódott	▶ Ellenőrizze a termikus elzáró berendezést.
	A kábelcsatlakozók nincsenek csatlakoztatva / lazák	▶ Ellenőrizze a kábelcsatlakozókat.
	A gyújtóberendezés hibás	▶ Cserélje ki a gyújtóberendezést.
	A vezérlőpanel meghibásodott	▶ Cserélje ki a panelt.
	Az ionizációs áram megszakadt	▶ Ellenőrizze az ionizációs elektródát.
	Hibás a földelés	▶ Ellenőrizze a termék földelését.
	Levegős a gázvezeték	▶ Ellenőrizze a gáz/levegő arányt.
	A gázóra hibás	▶ Cserélje ki a gázórát.
	A gázellátás megszakadt	▶ Ellenőrizze a gázbevezetést.
	Az égéstermék-cirkuláció hibás	▶ Ellenőrizze a levegő-/égéstermék rendszert.
	Gyújtáskimaradások	▶ Ellenőrizze, hogy a gyújtótranszformátor működik-e.
	A D.085 diagnosztikai kód beállítása hibás	▶ Ellenőrizze egy visszacsapószelepes rendszer esetén, hogy megfelelő-e a D.085 diagnosztikai kód beállítása. (→ Oldal: 16)
	Kondenzátum-/lefolyósífon eldugult	1. Ellenőrizze, hogy a kondenzátum lefolyásának csatlakoztatása megfelelő-e. (→ Oldal: 15) 2. Ha a lefolyó eldugult, ellenőrizze, hogy a hőcserélő belső szigetelőanyaga rendben van-e.
F.29 Gyújtás- és ellenőrzési hiba az üzemeltetés közben - láng kialudt	A gázarmatúra meghibásodott	▶ Cserélje ki a gázarmatúrát.
	A gázóra hibás	▶ Cserélje ki a gázórát.
	A gázhiány-kapcsoló aktiválódott	▶ Ellenőrizze a gáz csatlakozási nyomását.
	Levegős a gázvezeték	▶ Ellenőrizze a gáz/levegő arányt.
	A gáz csatlakozási nyomás túl kicsi	▶ Ellenőrizze a gáz csatlakozási nyomását.
	A termikus elzáró berendezés aktiválódott	▶ Ellenőrizze a termikus elzáró berendezést.
	A kábelcsatlakozók nincsenek csatlakoztatva / lazák	▶ Ellenőrizze a kábelcsatlakozókat.
	A gyújtóberendezés hibás	▶ Cserélje ki a gyújtóberendezést.
	Az ionizációs áram megszakadt	▶ Ellenőrizze az ionizációs elektródát.
	Hibás a földelés	▶ Ellenőrizze a termék földelését.
A vezérlőpanel meghibásodott	▶ Cserélje ki a panelt.	
F.32 Ventilátor hiba	A ventilátor csatlakozója nincs csatlakoztatva / laza	▶ Ellenőrizze a csatlakozót és a csatlakozást a ventilátoron.

Üzenet	Lehetséges kiváltó ok	Intézkedés
F.32 Ventilátor hiba	A csatlakozó nincs csatlakoztatva / laza	▶ Ellenőrizze a csatlakozót és a dugaszolható csatlakozást.
	Szakadás a kábelkötegekben	▶ Ellenőrizze a kábelkorbácsot.
	A ventilátor blokkolva van	▶ Ellenőrizze a ventilátor működőképességét.
	Az elektronika hibás	▶ Ellenőrizze a panelt.
F.33 A levegőnyomás-kapcsoló hibája	Levegő-/égéstermék elvezető rendszer blokkolva	▶ Ellenőrizze a teljes levegő-/égéstermék elvezető rendszert.
	A légnyomáskapcsoló hibás	▶ Cserélje ki a légnyomáskapcsolót.
	A kábelcsatlakozók nincsenek csatlakoztatva / lazák	▶ Ellenőrizze a kábelcsatlakozókat.
	Ventilátor meghibásodott	▶ Ellenőrizze a ventilátor működőképességét.
	A panel hibás	▶ Cserélje ki a panelt.
	Túl nagy ellennyomás a levegő-/égéstermék elvezető rendszerben	1. Gondoskodjon arról, hogy ne álljon fenn túl nagy ellennyomás veszélye. 2. Szükség esetén gondoskodjon a termék védelméről (szélfogó, nagyobb átmérőjű kaszkádkövetékek...).
F.49 eBUS hiba	eBUS túlterhelés	▶ Ellenőrizze, hogy az eBUS-csatlakozó megfelelően működik-e.
	Rövidzárlat az eBUS-csatlakozón	▶ Ellenőrizze, hogy az eBUS-csatlakozó megfelelően működik-e.
	különböző polarítások az eBUS-csatlakozón	▶ Ellenőrizze, hogy az eBUS-csatlakozó megfelelően működik-e.
F.61 Gáz biztonsági szelep meghajtó hiba	Rövidzárlat a kábelkorbácsban	▶ Ellenőrizze a kábelkorbácsot.
	A gázarmatúra meghibásodott	▶ Cserélje ki a gázarmatúrát.
	A vezérlőpanel meghibásodott	▶ Cserélje ki a panelt.
F.62 Gáz biztonsági szelep kapcsolati hiba	A vezérlőpanel meghibásodott	▶ Cserélje ki a panelt.
	A gázarmatúrával megszakadt a kapcsolat / zavar a kapcsolatban	▶ Ellenőrizze a kapcsolatot a gázarmatúrával.
F.63 EEPROM hiba	A vezérlőpanel meghibásodott	▶ Cserélje ki a panelt.
F.64 Elektronika / NTC hiba	Előremenő NTC rövidzárlat.	▶ Ellenőrizze az előremenő NTC működőképességét.
	Visszatérő NTC rövidzárlat	▶ Ellenőrizze a visszatérő NTC működőképességét.
	A vezérlőpanel meghibásodott	▶ Cserélje ki a panelt.
F.65 Elektronika hőmérséklet-hiba	Az elektronika túlmelegedett	▶ Ellenőrizze, hogy kívülről milyen hőhatások érik az elektronikát.
	A vezérlőpanel meghibásodott	▶ Cserélje ki a panelt és az ionizáló elektródát.
F.67 Láng elfogadhatósági hiba	A vezérlőpanel meghibásodott	▶ Cserélje ki a panelt.
F.70 Érvénytelen készülékjelzés (DSN)	A készülékazonosító nincs beállítva / hibásan van beállítva.	▶ Állítsa be a megfelelő készülékazonosítót.
	A teljesítménymagyság kódolóellenállása hiányzik / nem megfelelő	▶ Ellenőrizze a teljesítménymagyság kódolóellenállásának működését.
F.71 Előremenő hőmérséklet érzékelő hiba	Az előremenő NTC állandó értéket küld	▶ Ellenőrizze az előremenő NTC elhelyezését.
	Az előremenő NTC rosszul van elhelyezve	▶ Ellenőrizze az előremenő NTC elhelyezését.
	Az előremenő NTC hibás	▶ Cserélje ki az előremenő NTC-érzékelőt.
F.72 Előremenő és/vagy visszatérő hőmérséklet érzékelő hiba	Az előremenő NTC hibás	▶ Cserélje ki az előremenő NTC-érzékelőt.
	A visszatérő NTC hibás	▶ Cserélje ki a visszatérő NTC-érzékelőt.
F.73 A víznyomás-érzékelő jele nem a megfelelő tartományban van (a nyomás túl alacsony)	Rövidzárlat a kábelkorbácsban	▶ Ellenőrizze a kábelkorbácsot.
	Szakadás a kábelkötegekben	▶ Ellenőrizze a kábelkorbácsot.
	A víznyomás-érzékelő hibás	▶ Cserélje ki a víznyomás-érzékelőt.
F.74 A víznyomás-érzékelő jele nem a megfelelő tartományban van (a nyomás túl magas)	Rövidzárlat a kábelkorbácsban	▶ Ellenőrizze a kábelkorbácsot.
	Szakadás a kábelkötegekben	▶ Ellenőrizze a kábelkorbácsot.
	A víznyomás-érzékelő hibás	▶ Cserélje ki a víznyomás-érzékelőt.

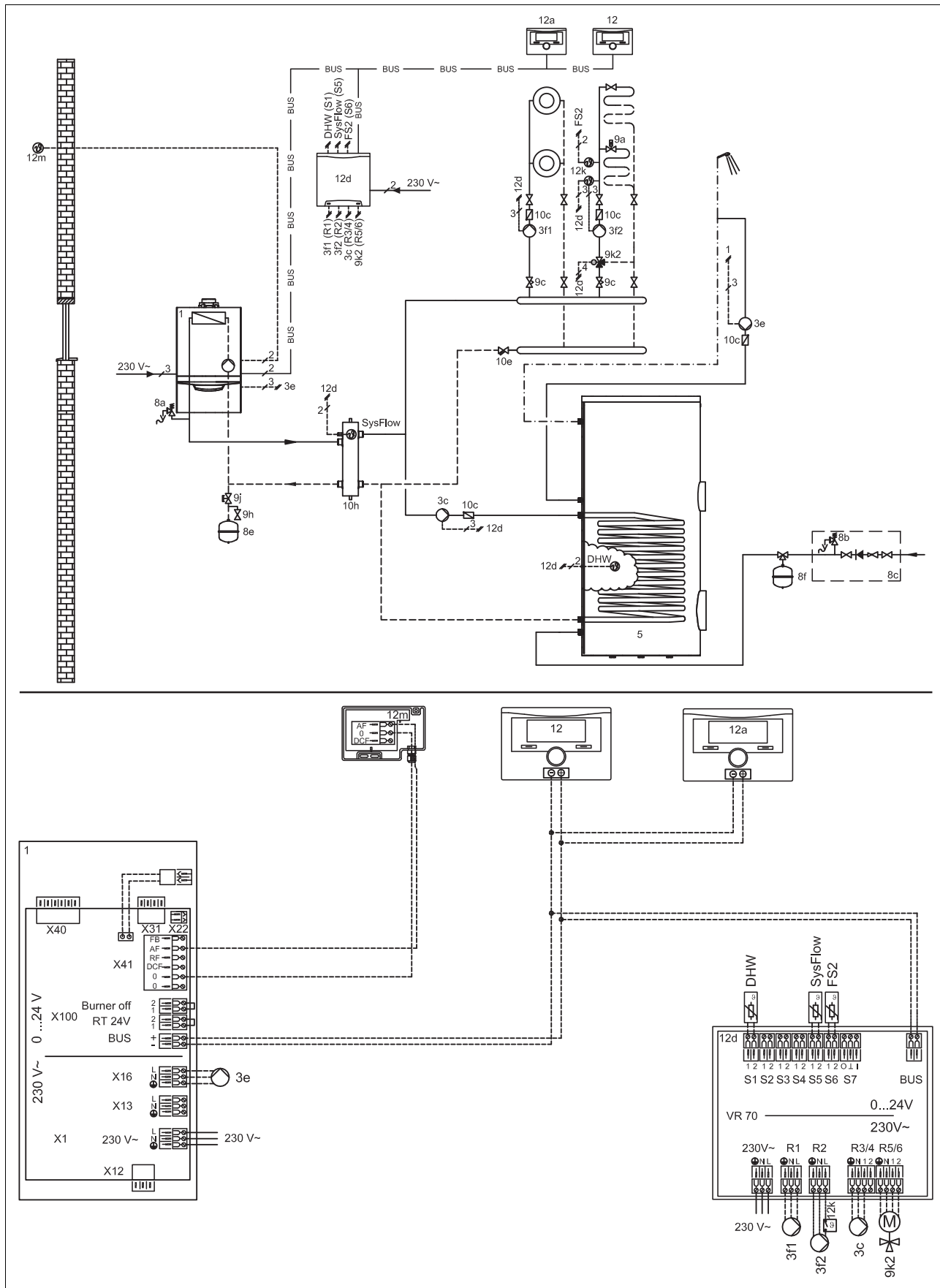
Üzenet	Lehetséges kiváltó ok	Intézkedés
F.75 Szivattyúhiba/vízhiány	Működési hibák	► További információkért hívja le a D.149 diagnosztikai kódot. Diagnosztikai kódok – áttekintés (Érvényesség: VU 486/5-5 (H-INT II) VAGY VU 656/5-5 (H-INT II)) (→ Oldal: 38)
	D.149 = 1, szivattyú blokkolva riasztás	1. Szabadítsa ki a szivattyút. 2. Cseréje ki a szivattyút.
	D.149 = 2, elektromos szivattyúhiba riasztás	1. Ellenőrizze a szivattyú tápfeszültségét. 2. Cseréje ki a szivattyút.
	D.149 = 3, szivattyú szárazonfutás riasztás	1. Ellenőrizze a hidraulikus kört, győződjön meg arról, hogy nincs levegő a körben. 2. Cseréje ki a szivattyút.
	D.149 = 5, nincs nyomásugrás-felismerés	1. Ellenőrizze a rendszer nyomását. 2. Légtelenítse a fűtési rendszert (légtelenítőprogram). 3. Ellenőrizze a víznyomás-érzékelőt. 4. Cserélje ki a víznyomás-érzékelőt.
	D.149 = 6, nincs visszajelzés a szivattyútól	1. Ellenőrizze a szivattyú kábelkötegét. 2. Ellenőrizze a fő panelt. 3. Ellenőrizze, hogy a csatlakozók megfelelően csatlakoznak-e. 4. Ellenőrizze a szivattyú tápfeszültségét. – ≥ 195 V 5. Cseréje ki a szivattyút. 6. Cserélje ki a fő vezérlőpanelt.
	D.149 = 7, a rendszer nem megfelelő szivattyút érzékelt	1. A felismert szivattyú nem illeszkedik a termékkódhoz, ellenőrizze a termékkódot. 2. Használjon megfelelő cikkszámú szivattyút.
	D.149 = 8, a légtelenítőprogram végén nem megfelelő a térfogatáram	1. Ellenőrizze, hogy az elzárócsapok és a termosztátszelepek nyitva vannak-e. 2. Ellenőrizze a töltőnyomást, légtelenítse a kört. – $\geq 0,15$ MPa ($\geq 1,50$ bar)
F.77 Tartozékhiba (égéstermék csappantyú, kondenzvízszivattyú ...)	nincs / hibás visszajelzés az égéstermék csappantyútól	► Ellenőrizze a füstgázcsappantyú kifogástalan működését.
	Az égéstermék csappantyú hibás	► Cserélje ki az égéstermék csappantyút.
	nincs / hibás visszajelzés a kondenzvízszivattyútól	► Ellenőrizze, hogy a kondenzvízszivattyú működik-e.
F.83 Előremenő és/vagy visszatérő hőmérséklet érzékelő hőmérséklet-változás hiba	Vízhiány	► Töltse fel a fűtési rendszert. (→ Oldal: 20)
	Az előremenő NTC nem érintkezik	► Ellenőrizze, hogy az előremenő NTC megfelelően fekszik-e fel az előremenő csövön.
	A visszatérő NTC nem érintkezik	► Ellenőrizze, hogy a visszatérő NTC megfelelően fekszik-e fel a visszafolyó csövön.
F.84 Előremenő és/vagy visszatérő ág hőmérséklet-érzékelő hőmérsékletkülönbség-hiba	Az előremenő NTC rosszul van beépítve	► Ellenőrizze, hogy az előremenő NTC megfelelően van-e beépítve.
	A visszatérő NTC rosszul van beépítve	► Ellenőrizze, hogy a visszatérő NTC megfelelően van-e beépítve.
F.85 Az előremenő és visszatérő ág hőmérséklet-érzékelője rosszul van beszerelve (felcserélt)	Az előremenő/visszatérő NTC ugyanarra / nem a megfelelő csőre van felszerelve	► Ellenőrizze, hogy az előremenő és a visszatérő NTC-k a megfelelő csövekre vannak-e felszerelve.

D Bekötési kapcsolási rajz



1	Főpanel(BMU)	11	A melegvíztároló kapcsolatának csatlakozója (opció)
2	A kezelőelem panelje (AI)	12	Víznyomás érzékelő
3	Gázarmatúra	13	Fűtőköri szivattyú vezérlőjel
4	Az előremenő fűtővíz hőmérséklet-érzékelője	14	Az opciós D.026 relé vezérlése
5	A visszatérő fűtővíz hőmérséklet-érzékelője	15	Az előnykapcsoló váltószelep vagy a melegvíztöltő szivattyú (opció) áramellátása
6	Nyomáskapcsoló	16	Ventilátor feszültségellátás
7	A ventilátor vezérlőjele	17	A fűtőköri szivattyú áramellátása
8	A rendszerszabályozóhoz mellékelt csatlakozó (opció)	18	Gyújtó
9	A hidraulikus váltó hőmérséklet-érzékelője (opció)	19	Gyújtóelektróda
10	A melegvíztároló hőmérséklet-érzékelőjének csatlakozója (opció)		

E.2 0020259030




E.3 Jelmagyarázat a rendszersémákhoz


Részegység	Jelentés
1	Hőtermelő
3	Hőtermelő keringetőszivattyú
3c	Tárolótöltő szivattyú
3e	Cirkulációs szivattyú
3f	Fűtőköri keringető szivattyú
5	Monovalens melegvíztároló
8a	Biztonsági szelep
8b	Ivóvíz biztonsági szelep
8c	Ivóvíz-csatlakozó biztonsági szerelvénycsoport
8e	Fűtés membrános tágulási tartály
8f	Ivóvíz membrános tágulási tartály
9a	Helyiségenkénti szabályozószelep (termosztikus / motoros)
9c	Strangszabályozó szelep
9e	Melegvízkészítés előnykapcsoló váltószelep
9h	Töltő- és ürítőcsap
9j	Elzáró szelep
9k	3-járatú keverőszelep
10c	Visszacsapó szelep
10e	Szennyfogó mágneses leválasztóval
10h	Hidraulikus váltó
12	Rendszerszabályozó
12a	Távvezérlő készülék
12d	Bővítő-/keverőmodul
12k	Maximum termosztát
12m	Külső hőmérséklet-érzékelő
DHW	Tároló hőmérséklet-érzékelő
FS2	Fűtőkör előremenő hőmérséklet érzékelője
SysFlow	Rendszer hőmérséklet-érzékelő

A többször használt komponensek (x) növekvő számozással vannak jelölve (x1, x2, ..., xn).

F Ellenőrzési és karbantartási munkák – áttekintés

Az alábbi táblázat a gyártó követelményeit sorolja fel a minimális ellenőrzési és karbantartási időintervallumokkal kapcsolatban. Ha a nemzeti előírások és irányelvek rövidebb felülvizsgálati és karbantartási intervallumokat követelnek meg, akkor a gyártó előírásai helyett ezeket kell figyelembe venni. Minden ellenőrzés/karbantartás előtt végezze el az előkészítő munkákat, és minden ellenőrzés/karbantartás után végezze el a befejező munkákat.

#	Karbantartási munkák	Intervallum	
1	A tömítettség ellenőrzése	Minden karbantartáskor	24
2	A termék általános állapotának ellenőrzése	évente	
3	Távolítson el minden szennyeződést a termékről és a turbókamrából	évente	
4	Ellenőrizze a tüzetet (állapot, korrózió, korom, károsodások) és ha szükséges, végezzen el egy karbantartást.	évente	
5	A gáz csatlakozási nyomásának ellenőrzése	évente	22
6	Ellenőrizze a CO ₂ -tartalmat és adott esetben állítsa be (légfelesleg-tényező beállítás)	évente	23
7	Ellenőrizze az dugaszolható csatlakozások/csatlakozások működőképességét, és hogy helyesen vannak-e csatlakoztatva	évente	
8	A gázlezáró csap és a karbantartócsapok működőképességének ellenőrzése	évente	

#	Karbantartási munkák	Intervallum	
9	Fűtővíz/feltöltéshez és utántöltéshez használt víz ellenőrzése és előkészítése	évente	19
10	A külső tágulási tartály előnyomásának ellenőrzése	Legalább 2 évente	36
11	A hőcserélő tisztítása	Legalább 2 évente	34
12	Az égő ellenőrzése	Legalább 2 évente	34
13	Gyújtóelektróda ellenőrzés	Legalább 2 évente	35
14	A kondenzátumszifon tisztítása	évente	35
15	A dinamikus levegőváltó-rendszer szűrőjének tisztítása	Legalább 2 évente	36
16	Az esővízgyűjtő lefolyókörének tisztítása	évente	35
17	A hidraulikus váltó tisztítása	Legalább 2 évente	
18	Ellenőrizze a termék/ a fűtési rendszert és a melegvíz-készítés (adott esetben) működését. Ha szükséges, légtelenítse a rendszert.	évente	
19	Ellenőrizze a terméket, hogy nem tömítetlen-e a gáz-, égéstermék-elvezető, vagy vizet szállító rendszer	évente	
20	Ellenőrizze, és ha szükséges, korrigálja a fagyvédelmi fűtőelemek pozícióját	évente	
21	Az ellenőrzési és karbantartási munkák befejezése	évente	37

G Gázbeállítási értékek

Beállítási értékek, G20 földgáz

		VU 486/5-5 (H-INT II)	VU 656/5-5 (H-INT II)
CO ₂ 5 perc teljes terheléses üzem után zárt elülső burkolattal	Ellenőrzés üzembe helyezés során	9,2 ± 1,0 térf. %	9,2 ± 1,0 térf. %
	Ellenőrzés újbóli beállítást követően	9,2 ± 0,3 térf. %	9,2 ± 0,3 térf. %
CO ₂ 5 perc teljes terheléses üzem után leszerelt elülső burkolattal	Ellenőrzés üzembe helyezés során	9,0 ± 1,0 térf. %	9,0 ± 1,0 térf. %
	Ellenőrzés újbóli beállítást követően	9,0 ± 0,3 térf. %	9,0 ± 0,3 térf. %
Beállítva W ₀ Wobbe-számhoz		14,1 kW·h/m ³	14,1 kW·h/m ³
O ₂ 5 perc teljes terheléses üzem után zárt elülső burkolattal	Ellenőrzés üzembe helyezés során	4,5 ± 1,8 térf. %	4,5 ± 1,8 térf. %
	Ellenőrzés újbóli beállítást követően	4,5 ± 0,5 térf. %	4,5 ± 0,5 térf. %

Beállítási értékek, G31 cseppfolyós gáz

		VU 486/5-5 (H-INT II)	VU 656/5-5 (H-INT II)
CO ₂ 5 perc teljes terheléses üzem után zárt elülső burkolattal	Ellenőrzés üzembe helyezés során	9,9 ± 1,0 térf. %	10,1 ± 1,0 térf. %
	Ellenőrzés újbóli beállítást követően	9,9 ± 0,3 térf. %	10,1 ± 0,3 térf. %
CO ₂ 5 perc teljes terheléses üzem után leszerelt elülső burkolattal	Ellenőrzés üzembe helyezés során	9,7 ± 1,0 térf. %	9,9 ± 1,0 térf. %

		VU 486/5-5 (H-INT II)	VU 656/5-5 (H-INT II)
CO ₂ 5 perc teljes terheléses üzem után leszerelt elülső burkolattal	Ellenőrzés újbóli beállítást követően	9,7 ± 0,3 térf.%	9,9 ± 0,3 térf.%
Beállítva W _o Wobbe-számhoz		21,3 kW-h/m ³	21,3 kW-h/m ³
O ₂ 5 perc teljes terheléses üzem után zárt elülső burkolattal	Ellenőrzés üzembe helyezés során	5,9 ± 1,8 térf.%	5,5 ± 1,8 térf.%
	Ellenőrzés újbóli beállítást követően	5,9 ± 0,5 térf.%	5,5 ± 0,5 térf.%

H Műszaki adatok

Műszaki adatok – fűtés

	VU 486/5-5 (H-INT II)	VU 656/5-5 (H-INT II)
A fűtés maximális előremenő hőmérséklete (gyári beállítás - d.71)	75 °C	75 °C
A fűtés előremenő hőmérséklet szabályozásának tartománya	30 ... 80 °C	30 ... 80 °C
Maximális megengedett nyomás (PMS)	0,4 MPa (4,0 bar)	0,4 MPa (4,0 bar)
Névleges tömegáram (ΔT = 20 K)	1 900 l/h	2 500 l/h
A kondenzátum térfogatának névleges értéke (pH-érték 3,5 és 4,0 között), ha 50/30 °C	4,5 l/h	5,6 l/h
Maximális fűtőtéljesítmény (gyári beállítás – d.000)	Automata	Automata

Műszaki adatok – teljesítmény / hőterhelés (G20)

	VU 486/5-5 (H-INT II)	VU 656/5-5 (H-INT II)
Hasznos teljesítmény tartomány (P), ha 50/30 °C	8,7 ... 48,0 kW	12,2 ... 63,5 kW
Fűtőtéljesítmény-tartomány (P), ha 60/40 °C	8,5 ... 46,6 kW	11,8 ... 61,7 kW
Hasznos teljesítmény tartomány (P), ha 80/60 °C	7,8 ... 44,1 kW	11,0 ... 58,7 kW
Maximális fűtésterhelés – fűtés (Q max.)	45,2 kW	60,0 kW
Minimális hőterhelés – fűtés (Q min.)	8,1 kW	11,3 kW

Műszaki adatok – Teljesítmény / hőterhelés (G31)

	VU 486/5-5 (H-INT II)	VU 656/5-5 (H-INT II)
Hasznos teljesítmény tartomány (P), ha 50/30 °C	8,6 ... 46,6 kW	12,0 ... 62,1 kW
Hasznos teljesítmény tartomány (P), ha 80/60 °C	7,8 ... 44,0 kW	11,1 ... 58,4 kW
Maximális hőterhelés – fűtés (Q max.)	45,2 kW	60,0 kW
Minimális hőterhelés – fűtés (Q min.)	8,1 kW	11,3 kW

Műszaki adatok – általános információk

	VU 486/5-5 (H-INT II)	VU 656/5-5 (H-INT II)
Gázkategória	II2H3P	II2H3P
A gázcső átmérője a termék kimenetén	25 mm	25 mm
Átmérő a gázhoz való roppantógyűrűs csavarzat kimenetén, külső menet	1"	1"
A fűtésű cső átmérője a termék kimenetén, külső menet	1 1/2"	1 1/2"
Átmérő a fűtésű csatlakozó kimenetén, külső menet	1 1/2"	1 1/2"
A biztonsági szelep csatlakozóátmérője, belső menet	1"	1"
Gázellátási nyomás G20	2,5 kPa (25,0 mbar)	2,5 kPa (25,0 mbar)
Gáz térfogatáram (G20)	0,85 ... 4,76 m ³ /h	1,19 ... 6,32 m ³ /h
Gáz térfogatáram (G31)	0,67 ... 3,72 kg/h	0,93 ... 4,93 kg/h

	VU 486/5-5 (H-INT II)	VU 656/5-5 (H-INT II)
CE-szám (PIN)	CE-0063CS3428	CE-0063CS3428
Égéstermék tömegáram fűtési üzemben, P min. esetén.	3,9 g/s	5,3 g/s
Égéstermék tömegáram fűtési üzemben, P max. esetén.	20,3 g/s	27,0 g/s
Engedélyezett berendezéstípusok	C13, C33, C43, C53, C83, C93, B23, B23(P), B33, B53, B53(P)	C13, C33, C43, C53, C83, C93, B23, B23(P), B33, B53, B53(P)
Égéstermék-hőmérséklet fűtési üzemben 50/30 °C P min. esetén	37 °C	37 °C
Égéstermék-hőmérséklet fűtési üzemben 50/30 °C P max. esetén	53 °C	61 °C
Égéstermék-hőmérséklet fűtési üzemben 80/60 °C P min. esetén	61 °C	65 °C
Égéstermék-hőmérséklet fűtési üzemben 80/60 °C P max. esetén	78 °C	78 °C
Névleges hatásfok, ha 80/60 °C	97,5 %	97,8 %
Névleges hatásfok, ha 50/30 °C	106,2 %	105,9 %
Névleges hatásfok, ha 60/40 °C	103,2 %	102,8 %
Névleges hatásfok részterheléses üzemeltetésnél (30 %), ha 40/30 °C	109,1 %	109,5 %
NOx-osztály	6	6
Termékméret, szélesség	440 mm	440 mm
Termékméret, mélység	405 mm	473 mm
Termékméret, magasság	720 mm	720 mm
Nettó tömeg	37,8 kg	47,2 kg

Műszaki adatok – elektromos berendezések

	VU 486/5-5 (H-INT II)	VU 656/5-5 (H-INT II)
Elektromos csatlakoztatás	– 230 V – 50 Hz	– 230 V – 50 Hz
Beépített biztosíték (lassú)	T4H/4A,250V	T4H/4A,250V
Maximális elektromos teljesítményfelvétel	≤ 162 W	≤ 250 W
Elektromos teljesítményfelvétel készenléti módban	1,8 W	1,8 W
Védettség	IPX4D	IPX4D
Megengedett csatlakozási feszültség	195 ... 253 V	195 ... 253 V

Címszójegyzék

A

A funkciók menüje	32
A fűtési rendszer feltöltése	20
A fűtési rendszer légtelenítése	21
A hőcserélő cseréje	30
A kezelőegység vezérlőpanelének cseréje	32
A komponensek öntesztje	32
A nyomásérzékelő cseréje	31
A paraméterek gyári beállításai	28
A szivattyú cseréje	31
A termék bekapcsolása	21
A termék felakasztása	8
A tesztprogramok használata	19
A tisztítási munkák befejezése	36
A tisztítási munkák előkészítése	33
A ventilátor cseréje	28
A venturi-cső cseréje	28
Adattábla	6
Alkatrészek cseréje	28
Alkatrészek ellenőrzése	33
Alkatrészek tisztítása	33
Az égő cseréje	28
Az ellenőrzési munkák befejezése	36
Az ellenőrzési munkák előkészítése	33
Az elülső burkolat felszerelése	9

Á

Állapotkódok	19, 41
Áramellátás	17
Átadás, üzemeltető	27

B

Biztonsági berendezés	4
Biztonsági szelep	15
Bordás gázcső	5

C

CE-jelölés	7
Cikkszám	7
CO ₂ -tartalom beállítása	23
CO ₂ -tartalom ellenőrzése	23
Csatlakozó méretek	7
Csomagolás ártalmatlanítása	37
Csomagolás, ártalmatlanítás	37

D

Diagnosztika végrehajtása	28
Diagnosztikai kódok lehívása	25
Dokumentumok	6

E

Égési levegő bevezetés	4–5
Égéstermék szag	4
Égéstermék vezető	16
Égéstermék-elvezetés	4
Égő ellenőrzés	34
Égőtöltési idő	25
Égőtöltési idő, visszamaradó	25
Elektromosság	4
Elektronika önellenőrzés	33
Ellenőrző programok	22
Élő monitoring	19
Előírások	5
Előremenő hőmérséklet, maximális	27

Elülső burkolat, zárt állapotban	5
--	---

F

Fagy	5
Felállítási hely	4–5
Felülvizsgálati munkák befejezése	37
Felülvizsgálati munkák elvégzése	32
Feszültség	4
Fő vezérlőpanel csere	32
Fűtés előremenő	15
Fűtés visszatérő	15
Fűtővíz előkészítése	19

G

Gáz fajta	13
Gázarmatúra cseréje	28
Gázbeállítás	22
Gázcsatlakozó	14
Gázszag	3

H

Hálózati csatlakozás	17
Helyiséglevegőtől függő üzemeltetés	4–5
Hibakód	27
Hibatároló	27
Hőcserélő	34

I

Installációs asszisztens	21–22
Installációs asszisztens, ismételt indítás	22

J

Javítás befejezése	32
Javítás előkészítése	28

K

Karbantartási időköz	27
Karbantartási munkák befejezése	37
Karbantartási munkák elvégzése	32
Készülék konfiguráció	19
Kezelési koncepció	18
Kiegészítő relé	21
Komfort biztonsági üzem	27
Kondenzátumszifon	20
Kondenzátumszifon tisztítás	35
Kondenzvíz elvezető vezeték	15
Korrózió	5

L

Légfelesleg-tényező beállítás	23
Levegő-/égéstermék elvezető rendszer	5
Levegő-/égéstermék elvezető rendszer, csatlakoztatás	16
Levegő-/égéstermék elvezető rendszer, szerelés	16
Levegőleválasztó-rendszer, szűrő	36

M

Maximális fűtőtéljesítmény	21, 25
Minimális távolságok	8

N

Nyelv	21
-------------	----

O

Oldalsó rész, felszerelés	9
Oldalsó rész, leszerelés	9

P

PB-gáz	4, 13
Pótalkatrészek	28

R

Rendeltetésszerű használat	3
----------------------------------	---

S

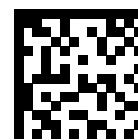
Sorozatszám	7
Szabályozó	18
Szakember	3
Szakember szint	18
Szakember telefon	21
Szakképzés	3
Szállítás	5
Szereléshez szükséges szabad helyek	8
Szerszám	5
Szervizjelentés	27
Szervizpartner	27
Szivárgáskereső spray	5
Szivattyú utánafutási idő	25
Szivattyú üzemmód	25
Szivattyú-jelleggörbe beállítása	26
Szivattyúteljesítmény beállítása	26

T

Tárgulási tartály előnyomásának ellenőrzése	36
Távolság	8
Termék leürítés	36
Termék méretek	7
Termo-kompaktmodul	5, 33
Termo-kompaktmodul beszerelés	34
Többfunkciós modul	21
Tömítettség	24

V

Vázlat	4
végleges üzemen kívül helyezés	37
Visszatérő hőmérséklet szabályozás	27



0020261418_01

0020261418_01 ■ 13.11.2018

Szállító

Vaillant Saunier Duval Kft.

Office Campus Irodaház

A épület, II. emelet

1097 Budapest ■ Gubacsi út 6.

Tel +36 1 464 7800 ■ Telefax +36 1 464 7801

vaillant@vaillant.hu ■ www.vaillant.hu

© Ezek az útmutatók, vagy ezek részei szerzői jogi védelem alatt állnak, és kizárólag a gyártó írásos beleegyezésével sokszorosíthatók, illetve terjeszthetők.

A műszaki változtatások joga fenntartva.