

Kondenzációs működésű fali fűtő gázkészülékek

ecoTEC plus

VU 486/5-5 (H-INT II), VU 656/5-5 (H-INT II)



Szállítási terjedelem

ecoTEC plus VU kondenzációs fűtő fali gázkészülék
Készüléktartó konzol, fali papírsablon
Biztonsági lefúvató szelep, ürítő csap, kondenzvíz lefolyó cső
Mérőcsonkos égéstermék adapter (Φ80/125 mm)
A felszereléshez szükséges segédanyagok csomagja
Kezelési- és szerelési útmutató
Égéstermék elvezetések telepítési útmutatója

Főbb jellemzők

- 18-100% közötti modulációs tartomány
- Multi-Sensorik-System a megelőző készülék-állapot analizálásra, valamint a gázminőség változás automatikus kompenzálására
- Bypass szelep nélküli készülék-konstrukció
- Kaszkád rendszerben akár 8 db készülékig alkalmazható
- Integrált automatikus légtelenítő
- Kondenzációs üzemű tároló-töltő szabályozás (Aqua-Kondens-System)
- Digitális információ-kijelző (DIA-rendszer) háttérvilágítással és magyarázó szövegekkel a készülék állapotainak, karbantartási- és hibaüzeneteinek kijelzésére, valamint a hőtermelő paramétereinek beállítására
- Automatikus fűtési részterhelés beállítás
- Pro E bekötési rendszer a gyors és felcserélés-mentes elektromos csatlakoztatáshoz

A termék felszereltsége

- Nagyhatékonyságú szivattyú, digitális fűtési nyomásszenzor, analóg manométerrel ellátott légváltasztó, biztonsági lefúvató szelep (3/4")
- Rozsdamentes acélból készült integrált kondenzációs hőcserélő
- Léghiány kapcsoló a levegő-/égéstermék-elvezető rendszer automatikus illesztéséhez, valamint a hőcserélő tisztítási szükségletének felismeréséhez
- eBUS sorkapocs
- Térfogatáram-érzékelő a túlságosan alacsony átfolyó fűtővíz mennyiségek, valamint az abból adódó készülék leállások időben történő felismerésére és figyelmeztető jelzések kiadására.

Tudnivaló!

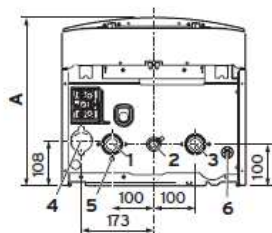
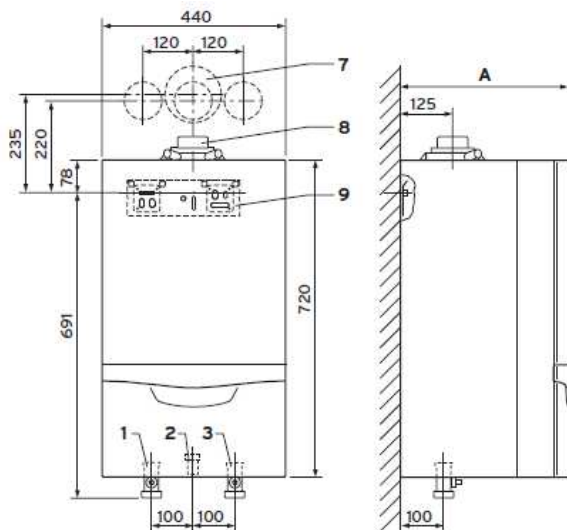
Mindkét hőtermelő alapvetően csak hidraulikus váltón keresztül köthető rá a fűtési rendszerre.

Megnevezés		VU 486/5-5 (H-INT II)	VU 656/5-5 (H-INT II)
Rendelési szám		0010021530	0010021531
Nettó listaár		Lásd: www.vaillant.hu	
Műszaki adatok			
Névleges hőteljesítmény-tartomány (50/30°C)	kW	8,7-48,0	12,2-63,5
Névleges hőteljesítmény-tartomány (80/60°C)	kW	7,8-44,1	11,0-58,7
Tároló-töltő teljesítmény	kW	44,1	58,7

Legnagyobb hőterhelés tároló-töltés közben	kW	45,2	60,0
A helyiségfűtés energiahatékonysági osztálya		A	A
Szezonális energiahatékonyság – fűtés	%	94	94
Égéstermék hőmérséklet min/max hőteljesítményen	°C	37/78	37/78
Égéstermék tömegáram min/max hőteljesítményen	g/s	3,9/20,3	5,3/27,0
CO ₂ -tartalom	%	9,2	9,2
Kondenzvíz mennyiség (50/30°C mellett), kb. pH-érték, kb.	l/h	4,5 3,5-4,0	5,6 3,5-4,0
Felhasználható szivattyú emelőmagasság	mbar	200	200
Névleges fűtővíz tömegáram (ΔT=20K mellett)	l/h	1900	2500
Fűtési rendszer max. víznyomása	bar	4,0	4,0
Gázfelhasználás: Csatlakozási gáznyomás (földgáz (G20)) Max. gázfogyasztás (földgáz, H csoport) Max. gázfogyasztás (propán, P csoport)	mbar m ³ /h kg/h	17,0 ... 25,0 3,9 2,9	17,0 ... 25,0 5,3 3,9
Elektromos csatlakozás Max. elektromos teljesítmény-felvétel Elektromos védettség	V/Hz W	230/50 162 IP X4D	230/50 250 IP X4D
Fűtés előremenő/visszatérő csatlakozó Gázoldali csatlakozás Égéstermék csatlakozó	mm Φ	Rp 1 1/2 R 1 80/125	Rp 1 1/2 R 1 80/125
A készülék befoglaló méretei: Magasság Szélesség Mélység	mm	720 440 405	720 440 405
Saját tömeg, kb.	kg	37,2	47,2

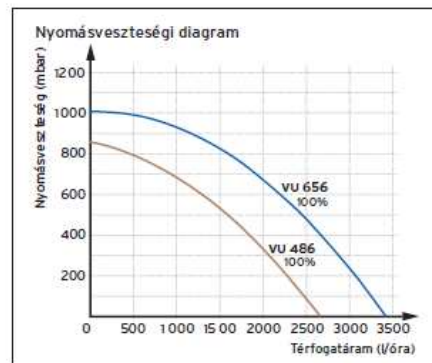
Befoglaló méretek és a csatlakozások elhelyezkedése

VU 486/5-5 (H-INT II) és VU 656/5-5 (H-INT II)



Mélységi méret	A
VU 486/5-5 (H-INT II)	405
VU 656/5-5 (H-INT II)	473

Méreték mm-ben



- 1 Fűtési előremenő
- 2 Gázcsatlakozó
- 3 Fűtési visszatérő
- 4 Kondenzvíz szifon
- 5 A léglevasztó cseppvíz elvezetése
- 6 Esővíz elvezető
- 7 A levegő-/égéstermék elvezetés falí áttörése
- 8 Levegő-/égéstermék elvezető csatlakozó
- 9 Tartókonzol