

# FELHASZNÁLÓI ÉS SZERELŐI KÉZIKÖNYV

A **MIKA-6EU / MIKA-6EU TURBÓ** típusú zárt égésterű,  
gázüzemű, egyedi lokális, konvekciós fűtőkészülékhez

A készülék Omega+  
típusú iszapleválasztóval  
szerelve!



A készülék fázisérzékeny,  
ellentétes bekötés esetén  
károsodhat, melynek  
javítása nem garanciális!



Levelezési cím: Gyál, 2360 Vak Bottyán u. 66.

**Beüzemeléssel, javítással, karbantartással kapcsolatban  
keressék szerződött szervizpartnereinket.** (lásd. gépkönyv hátulja)

**Kizárólag szervizpartnereink jogosultak készülékeink beüzemelésére és  
garancia időn belüli javítására. A beüzemelés dátumától indul a garanciális  
időszak, mely 1+1+1 év / díjköteles karbantartással.**

**A KÉZIKÖNYV HÁTULJÁBAN TALÁLHATÓ RENDSZER GARANCIA KERÜLJÖN KITÖLTÉSRE  
ÉS ALÁÍRATÁSRA A KIVITELEZŐVEL, MERT A NEM MEGFELELŐEN KIVITELEZETT  
RENDSZARBŐL FAKADÓ KÉSZÜLÉK MEGHIBÁSODÁSOK NEM TARTOZNAK A  
GARANCIÁLIS JAVÍTÁSOK KÖRÉBE.**

***A KÉSZÜLÉK FELSZERELÉSE, VALAMINT A RENDSZER KIÉPÍTÉSE ELŐTT A VEVŐ ÁLTAL  
KIVÁLASZTOTT SZERELŐ (AMENNYIBEN MÉG NEM ÉPÍTETT KI MIKA RENDSZERT) VEGYE  
FEL A KAPCSOLATOT CÉGÜNKKEL!!!***

E-mail: [info@technorgaz.hu](mailto:info@technorgaz.hu)  
[kereskedelem@technorgaz.hu](mailto:kereskedelem@technorgaz.hu)

Web: [www.technorgaz.hu](http://www.technorgaz.hu)



# Tartalomjegyzék

## Témakörök

## Oldal

Készülék tulajdonságai, üzemmódok	4-9
Technikai jellemzők, paraméterek	9-13
Készülék felszerelése, fűtésrendszer kiépítése, szerkezeti vázlatok	14-18
Meleg vízellátás	19-20
Üzembe helyezés, csatlakozások	21-27
Védelem és hibakódok	27-35
Használati utasítás a felhasználó számára Javítás, karbantartás	36
Garanciális feltételek	37
EU Megfelelőségi nyilatkozat	38
Garancialevél a Fűtésrendszerhez (Kivitelezőnek kell kitölteni!)	39
Szervizpartnerek elérhetőségei	40-43

Kedves Vásárló!

Köszönjük, hogy termékünket választotta!

A MIKA-6EU típusú lokális, konvekciós fűtőkészülék egy új fejlesztésű, kis helyigényű, gazdaságos és megbízható gázkészülék, amely egyesíti magában a konvektorok és a vizes központi fűtőkészülékek előnyeit. A készülék elsődleges funkciója a helyiség fűtése, azonban beépített hőcserélőjével a lakás többi helyisége is fűthetővé válik.

**A fentiek alapján készülékeink nem a 2015.09.26-tól hatályba lépő 813 és 814-es, hanem a 1188-as Uniós rendelet hatálya alá tartoznak!**

A hosszú távú biztonságos és gazdaságos üzemeltetés érdekében kérjük, hogy figyelmesen olvassa el az alábbi tájékoztatót és **tartsa be az abban foglaltakat!**

A készüléket csak olyan személy működtetheti, akit erre kioktattak és nincs korlátozva cselekvőképességében. A kezelési útmutatóban leírtak betartásáért a készülék üzemeltetője a felelős.

Készülék tulajdonságai:

- A radiátorokkal szerelt központi fűtésű rendszer egyenletes meleget biztosít minden helyiségben akár 30 %-os energia megtakarítást eredményezve - a meglévő konvektoros rendszerhez képest.
- 60-70 m<sup>2</sup>-es lakások, házak fűtéséhez ajánljuk. Ennél nagyobb lakások esetében két készülék felszerelését javasoljuk.
- A rendszer nagy előnye, hogy nem igényel kéménykiépítést, így jóval költség takarékosabban oldható meg a fűtőkorszerűsítés, mint a „hagyományos” kéményes fűtőkészülékek esetében.
- Kis helyet foglal el, hatásfoka 90 % feletti (kimenő füstgáz hőmérséklete 150-170 °C, ellentétben a konvektorok 240-260 °C-val szemben)
- Beépítve tartalmazza az összes szerelvényt: gázszelep, elektronika, szivattyú, aquasystem tágulási tartály, hő korlátozó, biztonsági lefűvató szelep, mágneses iszapleválasztó.
- *A MIKA-6EU turbó felszerelhető bármely falfelületre, ahol biztosíthatóak a gázszolgáltató által előírtak!*

*A falba készítendő Ø 65 mm-es furat nem igényel építési engedélyt és nem szükséges terheletlen falfelület. Emellett nem szükséges ablak alá szerelni sem!*

Biztonságos, mivel a levegő bevezetés és a füstgáz kivezetés elhatárolt a lakás légterétől.

- **A KÉSZÜLÉK HŐ LEADÁSA MAX. 0,5 kW, ÍGY EBBE A HELYISÉGBE IS RADIÁTOR FELSZERELÉSE SZÜKSÉGES!**

Az alacsony felületi hőmérséklet miatt nem kell számolni az égett por kellemetlen hatásával sem.

- A füstgáz a cső rendszeren keresztül távozik ventilátoros rásegítéssel, így nem kell tartani füstgáz vissza áramlástól, illetve nem szükséges kéményseprői engedély sem.
- A készülék magas hatásfoka miatt kisebb gőz kiáramlás tapasztalható a füstcsőből (hidegebb időben) amely normális jelenség.
- Új kiépítés esetén nem szükséges az ablak alá szerelni a készüléket. (MIKA-6EU TURBÓ)
- Készülékünkkel a fürdőszoba fűtése is megoldható radiátorral vagy fűthető törülközőtartóval.

(A régi egyedi fűtésű rendszerben ezt a funkciót fali fűtő látta el, mely a helyiségből használta az oxigént és az égéstermék is ide távozott.

A készülék nem volt szabályozható, a megfelelő hőmérséklet eléréséhez időben be kellett gyújtani).

- Fűtőkészülékünk hátsó fűtővíz és gáz kivezetéssel kerül kialakításra, így könnyen szerelhető alacsony felszerelési magasság esetén is.

### **Integrált kezelőfelület (LCD + nyomógombok)**

A kezelőfelület a nyáklap másik oldalán található; 31 szegmensű LCD kijelzővel és 6 db nyomógommbal:

K1 (bal felső) RESET / Infó mód kiválasztás

K2 (jobb felső) KI / HMV (Nyári) / Fűtés + HMV (Téli) mód aktiválás

K3 (bal középső) Fűtési hőmérséklet állítás (-)

K4 (jobb középső) Fűtési hőmérséklet állítás (+)

K5 (bal alsó) HMV hőmérséklet állítás (-)

K6 (jobb alsó) HMV hőmérséklet állítás (+)

Anyagok: Kemény műanyag nyomógombok (ABS); szilikon gumi nyomógomb rögzítő lap



## Üzem módok

### Teszt üzemmód

A teszt üzemmód a K3 és K4 gombok 5 mp-ig való együttes nyomva tartása aktiválja. Ekkor a kazán Fűtési üzemmódban működik, moduláció nélkül, a *Maximum szelepállás lépésszám* szerint.

Az S10 (csavarkulcs) ikon jelenik meg a kijelzőn.

A Teszt üzemmód használható kéményseprői működtetéshez is.

### A kazánvezérlő különböző üzemmódokba kapcsolható:

- KI üzemmód, hőigény nem aktív, kivétel a Fűtési és HMV fagymentesítés indítása
- Készenléti (STAND-BY) üzemmód
- Fűtési üzemmód
- HMV üzemmód TESZT vagy Telepítői (INSTALLER) üzemmód, a telepítő általi próbaüzemhez és kazán paraméterek beállításához
- Hiba (ERROR) / Leállás (FAULT) állapotok, mint túlmelegedés reteszelés, érzékelő hiba stb.

### Az üzemmódok rögzített prioritása a következő:

**1. Hiba/Leállás**  **2. Teszt vagy Telepítői**  **3. HMV**  **4. Fűtés**  **5. Készenlét**  **6. KI**

Normál üzem közben HMV vagy Fűtési üzemmódban, hibaállapotok nélkül mindig lehetséges a Teszt módnak, mint magasabb prioritású üzemmód elindítása. Ennek előfeltétele, hogy nincsenek aktív hibajelzések. Hibajelzés esetén csak annak feloldása/megszűnése utáni normál üzemállapot beállása esetén lehetséges a Teszt mód aktiválása.

### **KI üzemmód:**

Az üzemmód a K2 gomb megnyomásával aktiválható. Kiválasztásakor az kijelző a következőt mutatja:



### **Készenlét üzemmód**

A K2 gomb megnyomásával állítható a kazán Készenléti módok egyikébe, melyek Téli (mind HMV és Fűtési üzemmódok aktívak) vagy Nyári (csak HMV aktív) üzemállapotok lehetnek. Téli mód kiválasztása esetén és hőigény hiányában a kijelző a következőt mutatja:



Nyári mód kiválasztása esetén és hőigény hiányában a kijelző a következőt mutatja:



A kijelző az előremenő hőmérsékletet mutatja.

Készenlét esetén a ventilátor és szivattyú kikapcsol, a gázszelep lezár és a váltószelep HMV állásba áll.

### **Fűtési előremenő hőmérséklet elő beállítása**

A K3 (csökkent) és K4 (növel) gombokkal állíthatja be a fűtési előremenő vízhőmérsékletet, 20°C és a *Fűtési előremenő hőmérséklet felhasználói maximum* paraméter értéke között, 1°C fokos lépésekkel.

Ezt az értéket Fűtési felhasználói alapjelnek nevezzük. A beállítás közben kijelzőn a hőmérséklet érték villog:



Az utolsó gombnyomástól számított 5 másodperc után az LCD visszatér az előzőleg mutatott állapotra.

### **HMV hőmérséklet elő beállítása:**

A K5 (csökkent) és K6 (növel) gombokkal állíthatja be a HMV hőmérsékletet, 30°C és a *HMV felhasználói maximum beállítható érték* között, 1°C fokos lépésekkel. Ezt az értéket HMV felhasználói alapjelnek nevezzük.

A beállítás közben kijelzőn a hőmérséklet érték villog:



Az utolsó gombnyomástól számított 5 másodperc után az LCD visszatér az előzőleg mutatott állapotra.

### **Szivattyú leragadás elleni védelem**

Ha a szivattyú kikapcsolásától eltelt idő meghaladja a 24 órát (KI üzemmódban is), akkor a szivattyú 1 perces időtartamra bekapcsol.

Ha magasabb prioritású üzemmód igény érkezik, akkor azonnal átállás történik és elindul a magasabb prioritású üzemmód.

**A KÉSZÜLÉK ÁRAMTALANÍTÁSA A HASZNÁLATON KIVÜLI IDŐSZAKBAN IS TILOS, MIVEL A SZIVATTYÚ VÉGLEGES LERAGADÁSÁT OKOZHATJA, MELY A GARANCIA ELVESZTÉSÉT VONJA MAGA UTÁN.**

### **Begyújtás:**

A fűtőkészülék gyárilag a G 20-as típusú gázra van be szabályozva, mely ma Magyarországon mindenhol a legáltalánosabban használatos gáztípus.

Gázkészülékünket **szoba termosztát** vezérli a beállított hőfok szerint, teljesen automatikusan. **A szobatermosztát nem tartozéka a készüléknek, a fogyasztó által kerül kiválasztásra és megvásárlásra!**

A főgő modulálásával és ki-be kapcsolásával tartja a helyiség hőmérsékletét. (A helyiség-termosztát nem tartozéka a rendszernek, a fogyasztó által kerül kiválasztásra, fő követelménye, hogy 12-24 V-on működtesse a rendszert).

**Nem javasoljuk, hogy éjszakára levegyék a szoba termosztáton a hőmérsékletet, mert a falak lehűlésével a készülék jóval hosszabb ideig fog visszafűteni, mintha éjszakára is a beállított hőfokon hagyták volna a termosztátot.** Ezért nem javasoljuk napi programozású termosztát használatát!

**Minden esetben a hőn tartás a leggazdaságosabb fűtési mód!**

A készülék feszültség alá helyezése után – meg kell győződni a rendszer megfelelő légtelenítéséről! Az elektronika **1 percig** légtelenítést végez a szivattyú ki-be kapcsolásával! A Kijelzőn „AP” felirat villog.

Készülék „Begyújtása”, Téli-nyári üzem váltás!

### **Lángörzés és érzékelés típusa**

- Ionizációs
- Kombinált szikra- és lángör elektróda
- Gyári paraméter beállítás: minimum lángáram erősség: 1  $\mu$ A

### **Gyújtás**

- Szikrafeszültség: 15 KV
- Szikrafrekvencia: 22 Hz
- Szikraenergia: 5  $\mu$ As



### **Időzítések**

- Előszellőztetés: 0 s
- Előgyújtási idő: 0,2 s
- Biztonsági idő: 5 s
- Újra gyújtási próbálkozások száma: 3
- Lángkimaradás válaszdő (FFRT): 1 s

### **Gyújtó- és lángór kábelhossz**

- 0,5 m max.

### **Külső eszközök vezetékossza**

- Szoba termosztát és külső hőmérséklet érzékelő 10 m

## **Technikai jellemzők**

A MIKA-6EU típusú fűtőkészülék **zárt égésterű**, mely a fali szerelvényen, vagy a turbó csövön keresztül kapja az égéshez szükséges levegőt, egyben itt távozik az égéstermék is.

A mini kazán gyárilag beépítve tartalmaz egy 2 literes, hengeres, membrános Aquasystem tágulási tartályt! A készüléket zárt tágulási tartályos fűtési rendszerhez tervezték, ettől függetlenül beszerelhető nyitott tágulási tartályos rendszerhez is, de ebben az esetben a tartályt a lakás lehető legmagasabb pontjára kell szerelni. (pl. padlás).

### **Műszaki adattábla:**

Paraméter	
Típusjel	MIKA-6EU
Tömeg [kg]	22
Magasság (mm)	<b>640</b>
Hosszúság (mm)	<b>500</b>
Szélesség (mm)	<b>330</b>
Készülékkategória	<b>I<sub>2H</sub> (20 mbar), I<sub>2E</sub> (20,25 mbar)</b>

Névleges csatlakozási nyomás [mbar]	<b>20, 25</b>
Névleges hőterhelés fűtőértékre vonatkoztatva [kW]	6,0
Névleges tüzeléstechnikai hőteljesítmény [kW]	<b>5,5</b>
Névleges vízdali hőteljesítmény [kW]	<b>5</b>
Névleges konvektoroldali hőteljesítmény [kW]	<b>0,5</b>
Tüzeléstechnikai hatásfok névleges hőterhelésen fűtőértékre vonatkoztatva [%]	<b>91,5</b>
Tüzeléstechnikai hatásfok névleges hő terhelésen égéshőre vonatkoztatva [%]	<b>82,5</b>
Tüzeléstechnikai hatásfok minimum hő terhelésen fűtőértékre vonatkoztatva [%]	<b>88,7</b>
Tüzeléstechnikai hatásfok minimum hő terhelésen égéshőre vonatkoztatva [%]	<b>79,9</b>
Vízdali hatásfok névleges hő terhelésen fűtőértékre vonatkoztatva [%]	<b>83,3</b>
Vízdali hatásfok névleges hő terhelésen égéshőre vonatkoztatva [%]	<b>72,3</b>
Égő nyomás névleges hő terhelésnél [mbar]	<b>9,5</b>
Főégő fúvóka darabszám / átmérő [db / mm]	5 / 1,10
Gyújtóéggő fúvóka darabszám / átmérő [db / mm]	-
Gázfogyasztás névleges hőterhelésnél (15 °C, 1013,25 mbar, G20) [m <sup>3</sup> /h]	0,63
Gázcsatlakozás [“]	G1/2
NOx osztály	<b>5</b>
Égéstermék elvezetés módja	C <sub>13</sub>
Nyomásosztály	2. PMS=3 bar
Teljesítmény felvétel (W)	max. 55
Védettség	IP 44

***A készülék a tetejével lefelé van a dobozban a könnyebb kiemelhetőség érdekében!!!***

A készülék vezérlőegysége és kombinált gázszelepe biztosítja a megbízható, hosszú távú üzemeltetést.

## **Rendszer paraméterlista és gyári alapbeállítások**

Négy alapkonfiguráció választható a HMV üzemmódban, a HMV konfiguráció segítségével (lásd Szerviz paraméter lista). Az alapérték '1' - ez az 1. konfigurációt jelenti.

A konfigurációs paraméter megváltoztatásával az összes csatlakozó adat automatikusa betöltődik.

A paraméterek három fejezetre oszlanak:

- *Biztonsági paraméter lista*

Minden (Class 5) paraméter hozzáférhető a (Microcom) kommunikáción keresztül, PC segítségével. A paraméterek nem töltődnek vissza, ha a HMV konfiguráció megváltozik.

- *Gyári paraméter lista*

Minden (Class 5) paraméter hozzáférhető a (Microcom) kommunikáción keresztül, PC segítségével.

- *Szerviz paraméter lista*

Minden (Class 5) paraméter hozzáférhető a (Microcom) kommunikáción keresztül, PC vagy kezelőfelület (MMI) segítségével (Transzparens paraméter módban), továbbá az OpenTherm szobai eszközön.

**Műszaki leírás** S4962DM3177 STD Aurora VK4305 gázszelephez, VK4105M gázszelephez:

<b>SZERVIZ PARAMÉTER LISTA – Régebbi panelek P31-ig, újabbak P33-ig –</b>										
Kategória	E <sup>2</sup> prom	paraméterek		Egység	Tartomány		Gyári			
	TSP#	Cím	Megnevezés		Min	Max	alapérték			
Kazán típus	P00	5C8h	1 = Átfolyós 2 = Tárolós 3 = Csak fűtés 4 = Bitermikus	szám	1	4	1	2	3	4
Rendszer	P01	661h	Gáztípus kiválasztás 0 = földgáz / 1 = LPG	szám	0	1	0	0	0	0
Rendszer	P02	908h 3A6Eh	Gyújtási szint (földgáz) <sup>1</sup>	%	0	100	0	0	0	0
			Gyújtási szint (LPG) <sup>1</sup>	%	0	100	60	60	60	60
HMV	P03	1E45h	HMV felhasználói maximum beállítható érték	°C	30	65	65	65	-	65
HMV	P04	6F8h 3A5Dh	HMV maximum teljesítmény (földgáz) <sup>1</sup>	%	0	100	100	100	-	100
			HMV maximum teljesítmény (LPG) <sup>1</sup>	%	0	100	100	100	-	100
HMV	P05	2279h 3A61h	HMV minimum teljesítmény (földgáz) <sup>1</sup>	%	0	100	0	0	-	0
			HMV minimum teljesítmény (LPG) <sup>1</sup>	%	0	100	0	0	-	0
HMV	P06	A04h	HMV szivattyú túlfutási idő	mp.	0	255	6	6	-	6
HMV	P07	2DEFh	HMV fagyvédelem BE szint	°C	0	50	8	5	-	8
HMV	P08	2E13h	HMV fagyvédelem KI szint	°C	0	50	35	7	-	35
HMV tároló	P09	2E1Ch	HMV hőigény forrás 0 = érzékelő / 1 = termosztát	szám	0	1	1	1	1	1
HMV tároló	P10	1EEFh	HMV antilegionella hőmérséklet beállítás	°C	0	70	-	60	-	-

Kategória	E <sup>2</sup> prom TSP#	paraméterek		Egység	Tartomány		Gyári			
		Cím	Megnevezés		Min	Max	alapérték			
HMV tároló	P11	1EE0h	HMV antilegionella időzítés	nap	1	7	-	7	-	-
HMV tároló	P12	2E20h	Felfűtés hőmérséklet különbség	°C	0	20	-	5	-	-
HMV tároló	P13	2E2Fh	Maximum előremenő hőmérséklet	°C	0	90	85	85	-	-
FÜTÉS	P14	A9Dh	Fűtési vízhőmérséklet felhasználói maximum	°C	20	90	80	80	80	80
FÜTÉS	P15	63Bh 3A3Bh	Fűtés maximum teljesítmény (földgáz) <sup>1</sup>	%	0/50	100	100	100/74	100	100
			Fűtés maximum teljesítmény (LPG) <sup>1</sup>	%	0	100	100	100	100	100
FÜTÉS	P16	2276h 3A52h	Fűtés minimum teljesítmény (földgáz) <sup>1</sup>	%	0/50	100	0	0/55	0	0
			Fűtés minimum teljesítmény (LPG) <sup>1</sup>	%	0	100	0	0	0	0
FÜTÉS	P17	5AEh	Fűtés kikapcsolási időtartam	perc	0	10	1	1	1	1
FÜTÉS	P18	5C7h	Fűtés szivattyú időzített után futás	perc	0	255	3	3	2	2
FÜTÉS	P19	2B43h	Fűtés szivattyú üzemmód 1=folyamatos, 0=szakaszos	szám	0	1	0	0	0	0
FÜTÉS	P20	1E2Ch	Fűtés minimum időtartam	perc	0	5	1	1	1	1
FÜTÉS	P21	592h	Fűtési görbe meredekség	°C/perc	0	60	20	20	20	20
FÜTÉS	P22	21D0h	Fűtés fagyvédelem BE kapcsolási szint	°C	0	10	5	5	5	5
FÜTÉS	P23	21B6h	Fűtés fagyvédelem KI kapcsolási szint	°C	0	10	10	10	10	10
FÜTÉS	P24	55Eh	OTC görbe kiválasztás	szám	0	10	0	0	0	0
FÜTÉS	P25	562h	OTC talppont	°C	20	40	30	30	30	30
FÜTÉS	P26	2EBAh	Fűtés keringtetés deaktiválási hőmérséklet	°C	0	100	80	80	80	80
FÜTÉS	P27	C94h	Fűtés keringtetés aktiválási hőmérséklet	°C	0	100	85	85	85	85
FÜTÉS	P28	5C07	Szoba termosztát típusa 1 = SmSdós	szám	0	1	1	1	1	1
HMV	P29	3A9Eh	HMV indítójel 2 = K <sup>r</sup> 1 = BSás kapcsoló	szám	0	3	3	-	-	3
Rendszer	P30	5A0Eh	Minimum szeleppálás lépésszáma	lépés	0	95	8	8	8	8
Rendszer	P31	5A01h	Maximum szeleppálás lépésszáma	lépés	0	95	33	33	33	33
<b>Újabb paneleknél P32 és P33 programig</b>										
Rendszer	P32		Kijelző elalvási idő 0-250 mp-ig (0 = folyamatos világítás)	mp.	0	250	0	0	0	0
Rendszer	P33	3A91h	Víznyomás 0 = kapcsoló / 1 = érzékelő	szám	0	1	0	1	0	0

**Műszaki leírás S4962DM3177 STD Aurora for VK4305H, end for VK4105M:**

<b>GYÁRI PARAMÉTER LISTA</b>										
Kategória	E <sup>2</sup> prom TSP#	paraméterek		Egység	Tartomány		Gyári			
		Cím	Megnevezés		Min	Max	alapérték			
HMV	1	66Eh	HMV P faktor	szám	0	255	40	10	-	60
HMV	2	691h	HMV I faktor	szám	0	255	245	150	-	235
HMV	3	2DD3h	HMV BEkapcsolási hiszterézis	°C	0	10	0	0	-	0
HMV	4	C6Bh	HMV Kikapcsolási hiszterézis	°C	0	10	5	5	-	5
HMV	5	2DE0h	Fűtési korlát - alsó küszöb	°C	10	100	81	81	-	81
HMV	6	2DDCh	Fűtési korlát - felső küszöb	°C	10	100	95	95	-	95
FÜTÉS	7	5FBh	Fűtés P faktor	szám	0	255	25	25	25	25
FÜTÉS	8	607h	Fűtés I faktor	szám	0	255	245	245	245	245
FÜTÉS	9	1275h	Fűtés Kikapcsolási hiszterézis	°C	0	10	5	5	5	5
FÜTÉS	10	2DBAh	Fűtés BEkapcsolási hiszterézis	°C	0	10	0	0	0	0
Rendszer	11	3A91h	Víznyomás 0 = kapcsoló / 1 = érzékelő	szám	0	1	1	1	1	1
Rendszer	12	934h	Víznyomás alsó korlát	/10 bar	0	8	8	8	8	8
Rendszer	13	2EDFh	Víznyomás felső korlát	/10 bar	25	35	30	30	30	30
Rendszer	14	A38h	Víznyomás névleges érték	/10 bar	4	25	12	12	12	12

## **FIGYELEM!**

**A készülék gyári paramétereinek állítását csak a Technorgáz Kft. által feljogosított szakember, szervíz szerelő végezheti el!**

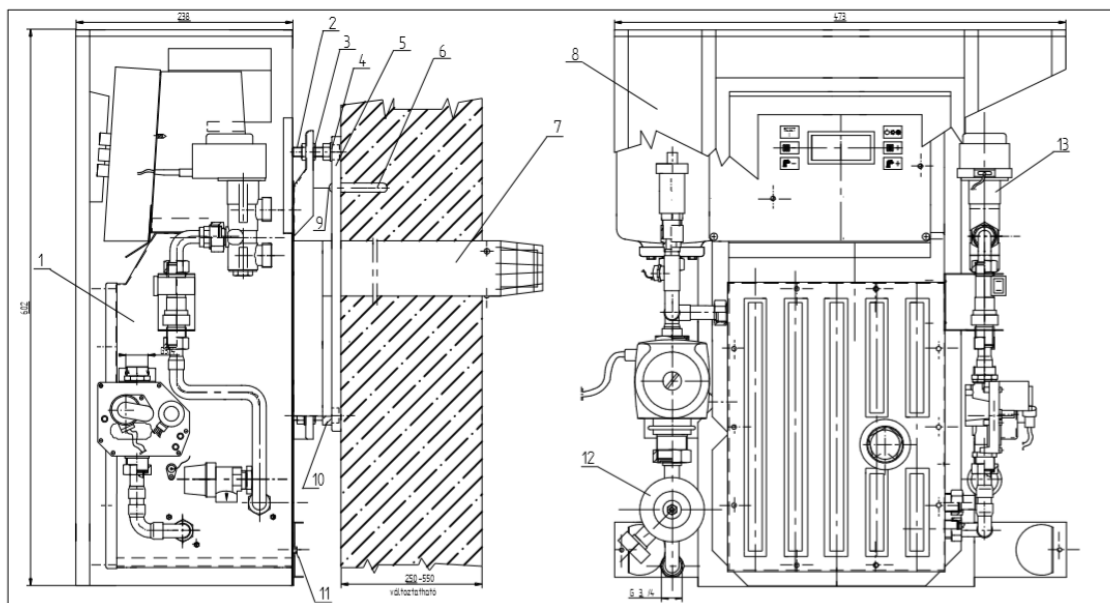
**A gyári paraméterek állításából adódó meghibásodásért, esetlegesen keletkező károkért a gyártó és a forgalmazó semmilyen felelősséget nem vállal, azokat áthárítja a károkozóra.**

Kombinált gázszelep: VK4305H, újabb VK4105M (Aurora Elektronika)

Biztonság: Ionizációs lángörzés,  
NTC érzékelés,  
Hőkorlátozó,  
Vízáramlás kapcsoló

- A készülék túlfűtés határolóval és vízáramlás kapcsolóval rendelkezik, ilyen esetben a készülék automatikusan leáll. Újraindítás a RESET gomb megnyomásával lehetséges, de azelőtt célszerű megvizsgálni a leállás okát és az esetleges hibát ki kell javítani!

# **SZERKEZETI VÁZLAT MIKA-6EU Turbó**



1. Szerelt fűtőkészülék	7. Füst-, levegő cső
2. Hlf. fm. csavar	8. Burkolat
3. Hlf. csavaranya	9. Df. lemezcsavar
4. M10 alátét	10. Kerámia zsinór
5. Alaplap	11. Hlf. önmetsző lemezcsavar
6. Műanyag tipli	12. Omega+ mágneses vízszűrő
	13. Váltószelep

### **Készülék felszerelése, fűtésrendszer kiépítése:**

Az elhelyezés és a felszerelés feltételeit az OTÉK (Országos Településrendezési és Építési Követelmények) és a **11/2013. (III. 21.) NGM** rendelkezései szabályozzák.

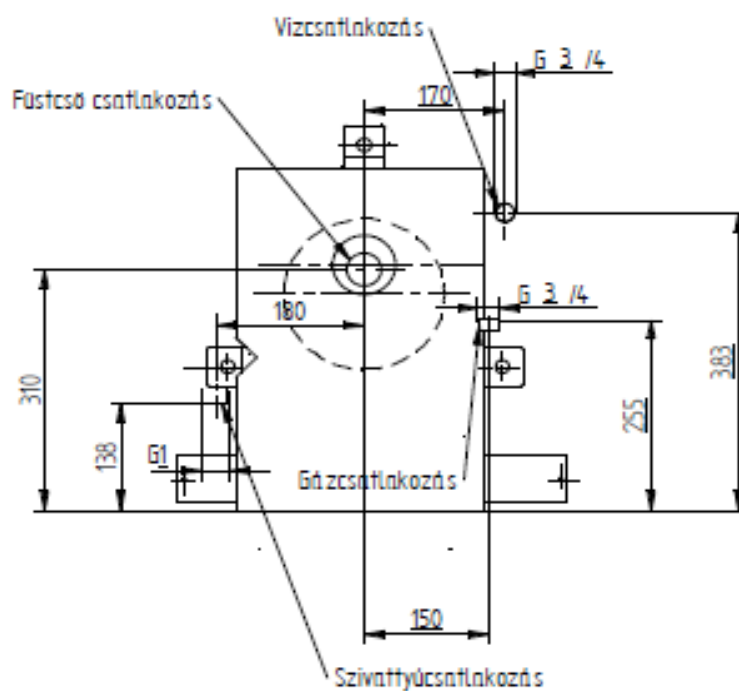
#### **Csak a gázhálózatra történő rákötés szabályozott rendeletekkel:**

- Egyszerűsített készülékcsere esetén a feltételek biztosítása mellett bejelentési kötelezettség terheli a szakembert, melyhez műszaki-biztonsági-felügyelői képesítés szükséges.
- A fogyasztói vezeték módosítása, cseréje esetén (gázórától a fogyasztóig) „tervköteles készülékcsere” eljárás szükséges, mely 2019-től egyszerűsített eljárás keretében történik a szolgáltató bevonása nélkül.
- A tervező elkészíti a „D” tervet, a munka elvégzése után ellenőrzi a szilárdsági és tömörségi próbát, majd jegyzőkönyvet készít róla. Az elkészült dokumentumokat feltölti a szolgáltató által megadott e-mail címre. A teljes folyamat mindössze néhány napot vesz igénybe.
- A tervező döntése alapján a plombával biztosított gázóra levétele sem szükséges, amennyiben a próbák elvégzése után az utolsó kötés szikramentes pressz kötéssel történik.

#### **Felhívjuk a figyelmet arra, hogy a MIKA készülékcsalád teljesítménye 6 kW alatti, ezért felszerelésükre az alábbi OTÉK szigorító rendelkezések **nem vonatkoznak:****

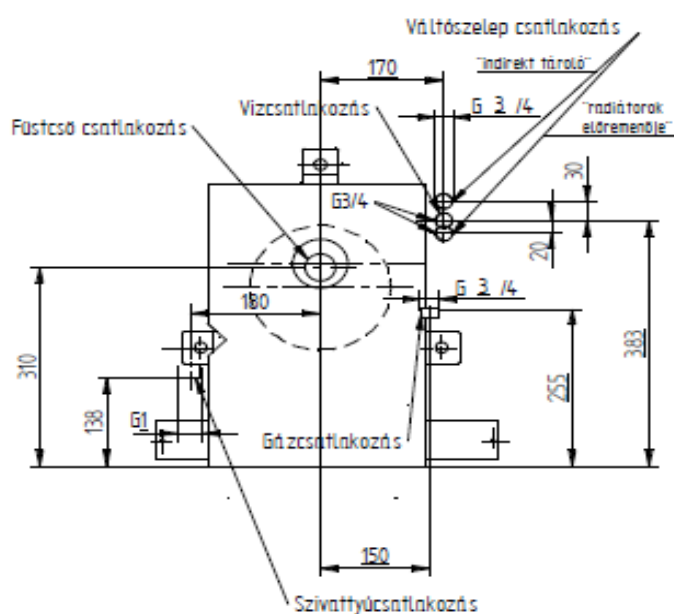
- füstgáz kivezetéstől mért 10 m-es épület oldaltávolság
- készülék azonos besorolása C<sub>11</sub> – C<sub>13</sub>, mivel a füstgáz kivezető rendszer együtt került tanúsításra a készülékkel
- Középmagas/magas épületbe történő telepítési korlátozás törlésre került
- Nincs korlátozás nyitott erkély és függőfolyosóra való telepítés esetén.

**MIKA-6EU Turbó típus felszerelése (csatlakozási méretek):**



**MIKA-6EU.V - váltószeleppel szerelt típus felszerelése (csatlakozási méretek):**

Víz-gáz csatlakozások váltószeleppel  
Előnézet



A MIKA-6EU Turbó – megfelelően a gázszolgáltató által előírtaknak – felszerelhető bármely falfelületre, ahol nincs parapet, illetve nem engedélyeznek kéménykiépítést.

A falba készítendő Ø 65 mm-es furat nem igényel építési engedélyt, illetve nem szükséges terheletlen falfelület a felszereléséhez! Emellett nem szükséges ablak alá szerelni sem!

Mivel a füstgáz a csőrendszeren keresztül távozik ventilátoros rásegítéssel, nem kell tartani füstgáz visszaáramlástól, illetve nem szükséges kéményseprői engedély sem, mert a faltartozék együtt lett tanúsítva a készülékkel.

**A készüléken található turbó cső a fal vastagságának megfelelően (falvastagság + 150 mm) méretre vágható!** A turbó cső tartozéka a MIKA-6EU turbó típusú készüléknek!

**A füstcső falon kívüli részére nem szükséges védőrács, mivel az osztott rések megfelelnek a szabvány által előírtaknak.**

Felszerelés lépései:

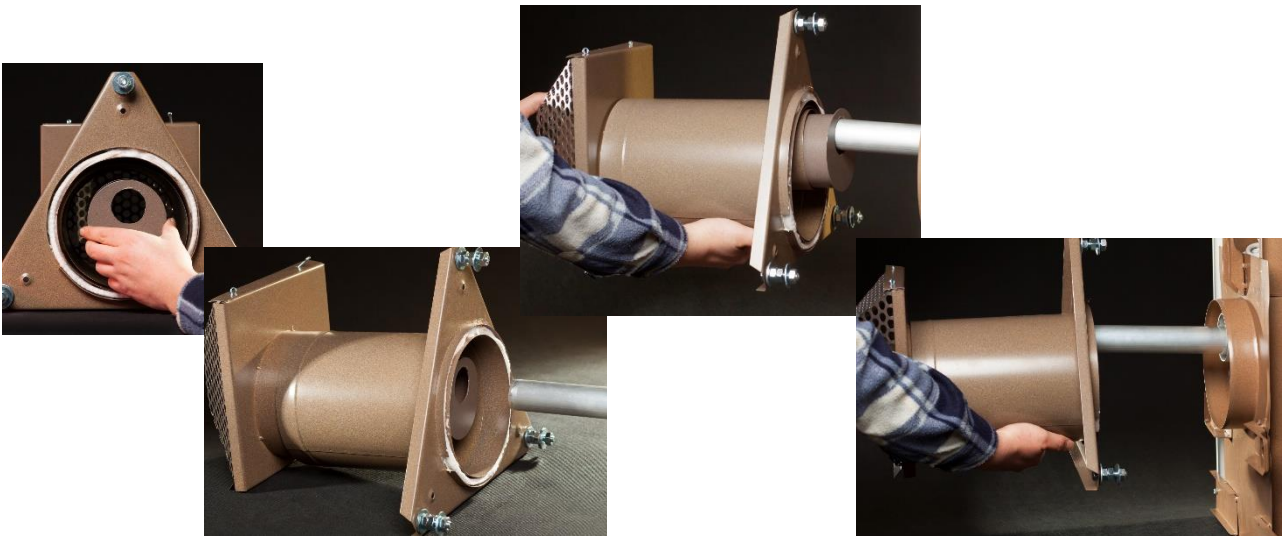
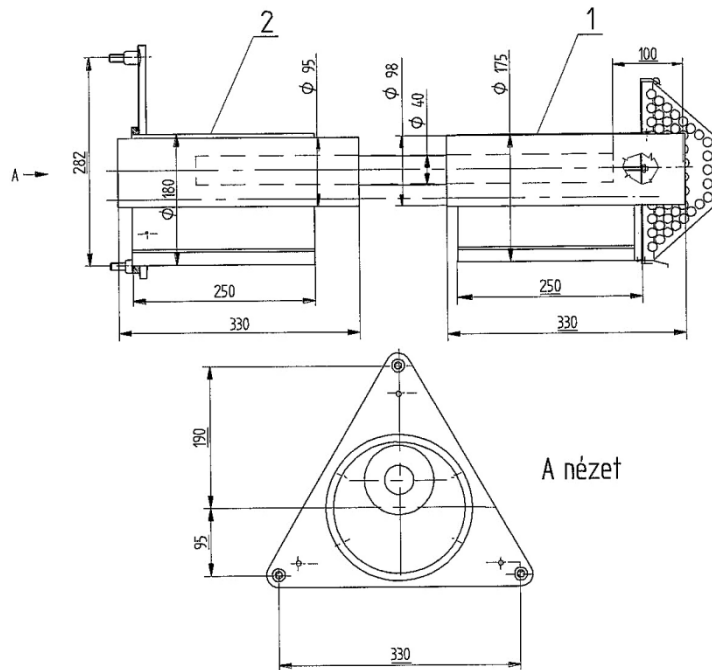
1. Átfúrjuk a falat Ø 65 mm-es vídia betétes fúróval majd felrögzítjük a tartó elemet. A Ø 65-ös furat fal-és szerelő háromszög közötti területét kitöltjük szigetelő anyaggal, megakadályozva az esetleges levegő visszaáramlást a kültérből.  
Levesszük a fűtőkészülék burkolatát, melyet 2 db lemezcsavar rögzít. (Szállításhoz szükséges)
2. A füstgáz és levegő csöveket tömören rögzítjük a kazánhoz!
3. Rögzítjük a készüléket a falhoz a megfelelő szerelvényekkel!
4. A Készülék felszerelhető meglévő fali tartozéokra is, ezt a típust ventilátoros megnevezéssel jelöljük!
5. Ezután csatlakoztatjuk a készüléket a gáz-és vízhálózathoz (radiátoros fűtési rendszer kiépítése után), végül visszatesszük a burkolatot! (rögzítő csavarok nélkül)

### **Turbó cső beszerelése:**





**MIKA-6EU normál fali tartozékra (parapet) való felszerelése (csatlakozási méretek):**



A radiátorok betervezésénél figyelembe kell venni, hogy nagyon kis víztérrel rendelkeznek, így minden esetben **túl kell méretezni a rendszert (10-12 kW-nyi radiátor is ráterhelhető a készülékre)**, ezzel biztosítva a gazdaságos felfűtést.

**A rendszer kiépítésénél a gerincvezeték rézcső esetében min. 18-as, míg ötrétegű illetve szénacél cső esetében min. 20-as átmérőjű legyen.**

**Ennél kisebb átmérőjű csővezetékek esetén áramlási problémák jöhetnek létre melynek következményeként többlet nyomás keletkezik, mely akár a készülék és a keringető szivattyú károsodását is okozhatja. Ennek javítása nem garanciális!**

**Célszerű légtelenítési pontok kialakítása is automata légtelenítőkkel!**

Az ideális vízhőfok radiátoros fűtés esetén 60-70 °C, padlófűtés alkalmazása esetén 40-50 °C, utóbbi esetben javasoljuk a rendszer hőcserélővel történő szétválasztását a készülék kondenzálódásának elkerülése érdekében.

Rész padlófűtés alkalmazása esetén javasoljuk, hogy az egyik radiátor visszatérőjét vezessék a padlóba, úgyelve a kis ellenállási értékekre.

A fűtési rendszer méretezésénél kalkulálni kell a radiátorok, szelepek, csővezetékek nyomásesésével.

**Minden esetben elzáró szerelvényvel kell ellátni a fűtési előremenő és visszatérő vezetéket, hogy a készülék leválasztható legyen a rendszerről.**

A vízáramlás biztosítása érdekében függetlenül a radiátorok számától nem javasoljuk hőfokszabályozó szelepek (thermofejek) felszerelését a radiátorokra, mert bezavarhatják a készülék és a szoba termosztát működését!

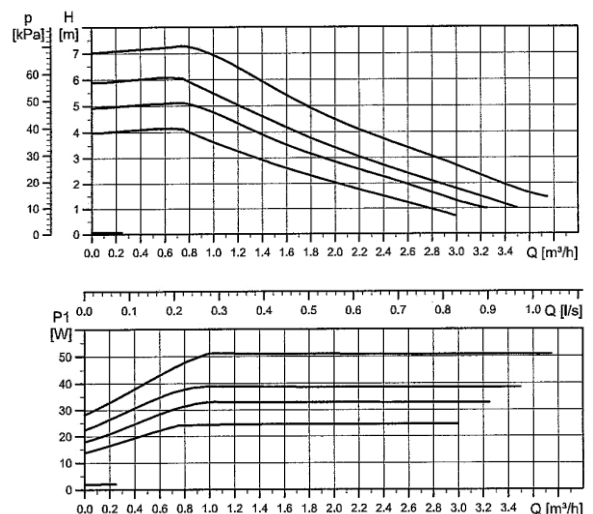
Ha **túl alacsony vagy túl magas** a rendszerben a nyomás, a készülék elektronikája leállítja a fűtést (programozott értékek).

**FIGYELEM! A ZÁRT ÉGÉSTÉR MEGBONTÁSA MELLETT A KÉSZÜLÉK ÜZEMELTETÉSE TILOS ÉS ÉLETVESZÉLYES!**

Ha gázkészülékünket lezárt radiátorok mellett üzemeltetik, az a károsodását okozhatja, amire a **garancia nem vonatkozik!**

Mint minden fűtési rendszernek, ennek is lehet minimális működési zaja, melyet a keringető szivattyú vagy a vízáramlás kelthet működése közben. Ez teljesen normális.

Akit ez mégis zavar, ott megoldást jelenthet a csövek leszigetelése erre alkalmas szigetelőanyaggal.



(Fűtési keringető szivattyú)

## MELEGVÍZ ELLÁTÁS

*Fűtőkészülékünk váltószelepes verziója – MIKA-6EU.V, MIKA-6EU.V Turbó* - a fűtés mellett meleg vízellátásra is alkalmas. Lehetőség szerint a készüléket a lehető legközelebb szereljük a fürdőszobához, ezzel is csökkentve a csövezés hosszát és bonyolultságát.

A rendszer működéséhez szükséges egy **indirekt tároló** felszerelése is a fürdőszobába. Léteznek olyan típusok, amelyek elektromos fűtő betéttel is rendelkeznek, így elektromos bojlerként is használhatóak.

A váltószelep látja el a váltást a fűtés,- illetve a meleg víz funkció között az igényeknek megfelelően.

### **Meleg víz készítés**

#### **Tárolós**

A HMV üzemmód csak aktív Téli vagy Nyári módban működik.

**Tároló HMV termosztáttal (HMV hőigény forrás paraméter = 1)**

A HMV hőigényt a HMV termosztát kontaktusának zárása hozza létre.

A HMV vízhőmérséklet (HMV felhasználói alapjel) paraméter elő beállítása nem lehetséges.

A begyűjtési szekvencia után elindul a folyamatos láng moduláció, a léptetőmotoros szabályozás segítségével.

A lépések a *HMV minimum teljesítmény* és *HMV maximum teljesítmény* paraméter beállítások között változnak.

A folyamatos moduláció PI szabályozási algoritmus segítségével működik az előremenő vízhőmérséklet és az előremenő vízhőmérséklet alapjel közötti különbség kiegyenlítése alapján.

Előremenő vízhőmérséklet alapjel = *Maximum előremenő hőmérséklet*

A PI algoritmust két paraméter határozza meg: *HMV P faktor*, *HMV I faktor*.

A *HMV minimum teljesítmény* és *HMV maximum teljesítmény* tartomány mindig abszolút (0...100%) teljesítményt jelent.

Aktív HMV hőigény és működő égő esetén a kijelző a HMV hőmérséklet értéket mutatja (S1 ikon villog), az S6, S7 és S8 (láng) ikonok a következők szerint működnek:

- Hőigény + Égő BE + *teljesítmény* < 30%, akkor S6 ikon aktív;
- Hőigény + Égő BE + *teljesítmény* > 30% és < 75%, akkor S6+S7 ikonok aktívak;

Hőigény + Égő BE + *teljesítmény* > 75%, akkor S6+S7+S8 ikonok aktívak.



### **Váltószelep csatlakozásai:**

- Felső – Indirekt tároló
- Alsó - Radiátor

A HMV hőigényt a HMV termosztát kontaktus bontása szünteti meg. Ha magasabb prioritású üzemmód igény érkezik, akkor azonnal átállás történik és elindul a magasabb prioritású üzemmód.

### **Váltószelep leragadás elleni védelem**

#### **(Bitermikus kazán konfigurációban nem elérhető)**

Ha a váltószelep utolsó működésétől eltelt idő meghaladja a 24 órát (KI üzemmódban is), akkor a váltószelep ellentétes állásba mozog 10 mp-es időtartamig. A funkció csak akkor aktiválódik, ha a szivattyú legalább 3 óra időtartamig nem kapcsolt be.

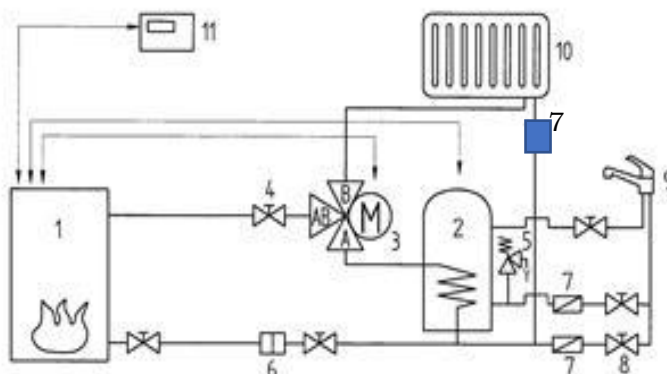
Ha magasabb prioritású üzemmód igény érkezik, akkor azonnal átállás történik és elindul a magasabb prioritású üzemmód.

Egy 80 l-es tartály teljes felfűtési ideje hőfoktól és típustól függően 30-70 perc.

A meleg vízellátás elsőbbséget élvez, a 30-70 perces fűtés kiesés nem számottevő. A fűtésfunkció 24 órás intervallumot figyelembe véve kb. 10 óra.

**A radiátorok – torló elé - javasoljuk visszacsapó szelepek beépítését, megakadályozva ezzel nyári időszakban visszamelegedésüket!**

Az alábbi ábra egy gépészeti bekötési módozatot (külső szerelésű váltószeleppel) mutat be szerelvényekkel együtt:



1. MIKA-6EU.V / MIKA-6EU.V Turbó
2. Indirekt tároló
3. Váltószelep
4. Elzáró szelep
5. Biztonsági szelep
6. Szűrő
7. Visszacsapó szelep
8. Feltöltő csap
9. Meleg víz vételi hely

## Üzembe helyezés

### **Első üzembe helyezés alkalmával az alábbiakról kell meggyőződni:**

- a rendszer csapjai legyenek nyitott állapotban
- gázcsap legyen nyitva
- gáz-és víz tömör legyen a rendszer, csöpögés esetén után húzást vagy tömítés cserét alkalmazunk.
- a gázcső keresztmetszete legalább ugyanakkora legyen, mint a készülékben lévő gázcsőé.
- A feltöltő nyomás hideg és meleg állapotban se haladja meg a biztonsági szelep nyitási értékét, mely 3,0 BAR.  
Javasoljuk, hogy a feltöltő nyomás hideg állapotban 1 BAR, míg felfűtött állapotban max. 2,0 BAR legyen (ellenőrzés programozva!)
- az égéstermék elvezető rendszer megfelelően legyen beszerelve (tömörségellenőrzés)
- a készülék 0,5-0,6 kW közötti hőt ad le, ezért a készülék szekrénybe való beépítése esetén gondoskodjunk megfelelő szellőzőnyílásokról.
- hőérzékeny falak esetében (fából készült falak) gondoskodni kell a füstgáz elvezető cső körbe szigeteléséről hőálló szigetelőanyag felhasználásával!

- **A FŰTÉSI RENDSZER KIÉPÍTÉSÉT KÖVETŐEN TELJES RENDSZER ÁTMOSÁST (TÖBB ÓRÁN ÁT TARTÓ MAGAS HŐFOKON VALÓ JÁRATÁS) ÍRUNK ELŐ – RADIÁTOROKBAN LÉVŐ ZSÍROS, OLAJOS SZENNYEZŐDÉS ELTÁVOLÍTÁSA MIATT – VEGYSZERES TISZTÍTÓ FOLYADÉKKAL (PL. FERNOX), ELKERÜLVE EZZEL KÉSŐBBI MŰSZAKI PROBLÉMÁKAT (ZAJOS SZIVATTYÚ, KAZÁNZUGÁS, KAZÁNDUGULÁS), MELYNEK ELHÁRÍTÁSA NEM GARANCIÁLIS TEVÉKENYSÉG. GARANCIÁLIS FELTÉTEL MÁGNESES ISZAPLEVÁLASZTÓ BEÉPÍTÉSE A RENDSZERBE. ÚJABB MIKA-6EU KÉSZÜLÉKEKBEN GYÁRILAG BEÉPÍTVE (MATRICA A DOBOZON)**

**JAVASOLT TÍPUS: OMEGA+ MÁGNESES VÍZSZŰRŐ (CÉGÜNKTŐL RENDELHETŐ)**

- **A TISZTÍTÁSI FOLYAMAT UTÁN KÉRJÜK A FOLYADÉK TELJES LECSERÉLÉSÉT ADALÉKOLT FŰTŐKÖZEGRE MELY MEGGÁTOLJA AZ ÁRAMLÁSI PROBLÉMÁK KIALAKULÁSÁT!**

Amennyiben az előzőekben leírtak nem kerülnek elvégzésre, egy hónapon belül jelentkezhethet egy rendszerdugulás, melynek elhárítása nem garanciális feladat, költsége a fogyasztót terheli!

**Az üzembe helyezést, éves karbantartást és a jótállási jegy érvényesítését csak a Technorgáz Energiaipari Kft által feljogosított, a szervizjegyekben szereplő cégek ill. szakemberek végezhetik.**

A készülék előírt égőnyomását (gázszelep utáni nyomás) csak a névleges csatlakozási gáznyomás ellenőrzése után ajánlott beállítani!

Égőnyomás beállítás:

**(AZ ÉGŐNYOMÁS BEÁLLÍTÁS A BEÜZEMELÉS RÉSZÉ, MELYET KIZÁRÓLAG SZERVIZPARTNEREINK VÉGEZHETNEK EL!**

Szervizpartnerünknek a beüzemelést követően a helyszínen okos telefonon keresztül – rendszerünkbe belépve - digitálisan ki kell tölteni a beüzemelési jegyzőkönyvet, mely egy jóváhagyás után e-mail-ben kiküldésre kerül a tulajdonosnak, illetve a Gyártónak. Ettől az időponttól indul az 1. év garancia.

A 2. és 3. év garanciához az előző év lejáratára előtt leghamarabb egy hónappal szükséges egy díjköteles karbantartás elvégzése szervizpartnerünk által. Ez legkésőbb az első év lejáratát követő 1 hónapon belül végezhető el, azon túl már nincs rá lehetőség, így a készülék elveszti a garanciáját!

**AZ ÉGŐNYOMÁS ÁLLÍTÁSÁT CSÖKKENT CSATLAKOZÁSI NYOMÁS MELLETT VÉGEZNI TILOS!**

**A megadott értékeken felül a készüléket üzemeltetni TILOS!**

### **Égőgyújtás**

Érvényes hőigény jel esetén elindul a gyújtási szekvencia.

Sikertelen gyújtás esetén a gyújtásvezérlő adott alkalommal újra próbálkozik. A gyújtási kísérlet a *Gyújtási szint* által megadott teljesítményre modulálva történik. Amint a lángór visszajelzi a láng jelenlétét, a vezérlés a hőigénynek megfelelő modulációs szintre szabályoz. Ha az adott számú gyújtási kísérlet sikertelen, a Lánghiba reteszelt leállás kijelzés aktiválódik.

### **Fűtési (CH) üzemmód**

Fűtési üzem csak Téli mód aktiválása után lehetséges.

Fűtési hőigény a potenciálmentes Szoba termosztát bemenet (RT1) rövidre zárásával indítható.

### **Fűtési kikapcsolási idő**

Fűtési hőigény esetén, ha az égő utasítás miatt leáll, az égőt a *Fűtési kikapcsolási idő* letelte után lehet csak újra gyújtani.

Az időzítő az égő kikapcsolásakor azonnal elindul.

### **Fűtési szivattyú időzített után futás**

A fűtési hőigény végén a szivattyú tovább fut a *Fűtési szivattyú időzített után futás* paraméter időtartamáig.

A szivattyú után futás nem aktiválódik, ha az égő az adott hőigény ciklusban nem kapcsol be.

Ha magasabb prioritású üzemmód igény érkezik, akkor azonnal átállás történik és elindul a magasabb prioritású üzemmód.

### **Fűtés fagyvédelem**

A fűtés fagyvédelem minden üzemmódban elindulhat.

Az előremenő víz hőmérséklet érzékelő értékét folyamatosan figyeli az elektronika; ha lecsökken a *Fűtés fagyvédelem*

*BE kapcsolás* érték alá, fűtési hőigény jel aktiválódik.

A szivattyú bekapcsol.

Az égő be- és kikapcsolási feltételei a következők:

□ Égő BEkapcsolás: Előremenő víz hőmérséklet < *Fűtés fagyvédelem BEkapcsolás*

Égő Kikapcsolás: Előremenő víz hőmérséklet > *Fűtés fagyvédelem Kikapcsolás*

A fűtési fagyvédelem a szelep a *Fűtés minimum teljesítmény*-en üzemel.

Ha magasabb prioritású üzemmód igény érkezik, akkor azonnal átállás történik és elindul a magasabb prioritású üzemmód.

Ha működési hiba miatt az égőgyújtás nem lehetséges, akkor a fűtési fagyvédelem vészüzem kezd működni, a szivattyú bekapcsolásával és váltószelep Fűtési állásba mozgásával.

Ha az előremenő érzékelő működési tartományon kívüli értéket mutat, a Fűtés fagyvédelem nem működik.

**A készülék megfelelő működését szoba termosztát vezérli a beállított hőfok szerint teljesen automatikusan. A főégő ki-be kapcsolásával és a fűtővíz hőmérsékletét figyelembe véve modulációval tartja a helyiség hőmérsékletét.**

A feltöltés megkezdése előtt minden szelepet ki kell nyitni, az ürítő szelepeket pedig el kell zárni.

**A készülék tartalmaz egy automata légtelenítőt, ettől függetlenül a rendszer csőhálózatának felső pontjain szükséges elhelyezni további légtelenítőket oly módon, hogy a rendszer minden pontja 100 %-osan lég mentesíthető legyen!**

A készüléket nem szükséges légteleníteni, bekapcsolás után az elektronika elindítja a légtelenítés funkciót!

A rendszer légtelenítését a radiátoroknál kell elvégezni.

Amennyiben a későbbiekben még szükséges légteleníteni a rendszert, akkor ismételjük meg a műveletet a fentiek szerint.

A szakszerű üzembe helyezés nagyon fontos, mivel a gyakori rendszer leengedés-feltöltés oxigént juttat a rendszerbe, mely korróziós károkat okozhat.

**A beüzemelést kizárólag szervíz partnereink végezhetik el!** (lásd. gépkönyv hátulja ill. weblap). Az első felfűtés megközelítőleg 1 óra.

A lakás hőegyensúlya kb. 3-4 nap alatt áll be, mely után szükséges a megfelelő teljesítmény (3,5-6,0 kW között) beszabályozása, ezzel is biztosítva az optimális és gazdaságos működtetést!

A vissza szabályozás nem jár jelentős hatásfok csökkenéssel!

Mivel a MIKA-6-os készülékcsalád tartalmazza a működéshez szükséges összes szerelvényt (szivattyú, lefűvató szelep) ezért egy földelt 230 V – 50 Hz hálózati feszültségű villamos csatlakozásra is szükség van a bekötéshez.

A készülék gyárilag tartalmazza az összes elektromos bekötést, azok megbontását csak szakember végezheti.

Beüzemeléskor a készüléken lévő elektromos kábelt – villásdugóval a végén - kell a dugalj-ba csatlakoztatni vagy fixen kapcsolóba kötni.

**A készülék fázisérzékeny, ellentétes bekötés esetén károsodhat, melynek javítása nem garanciális!**

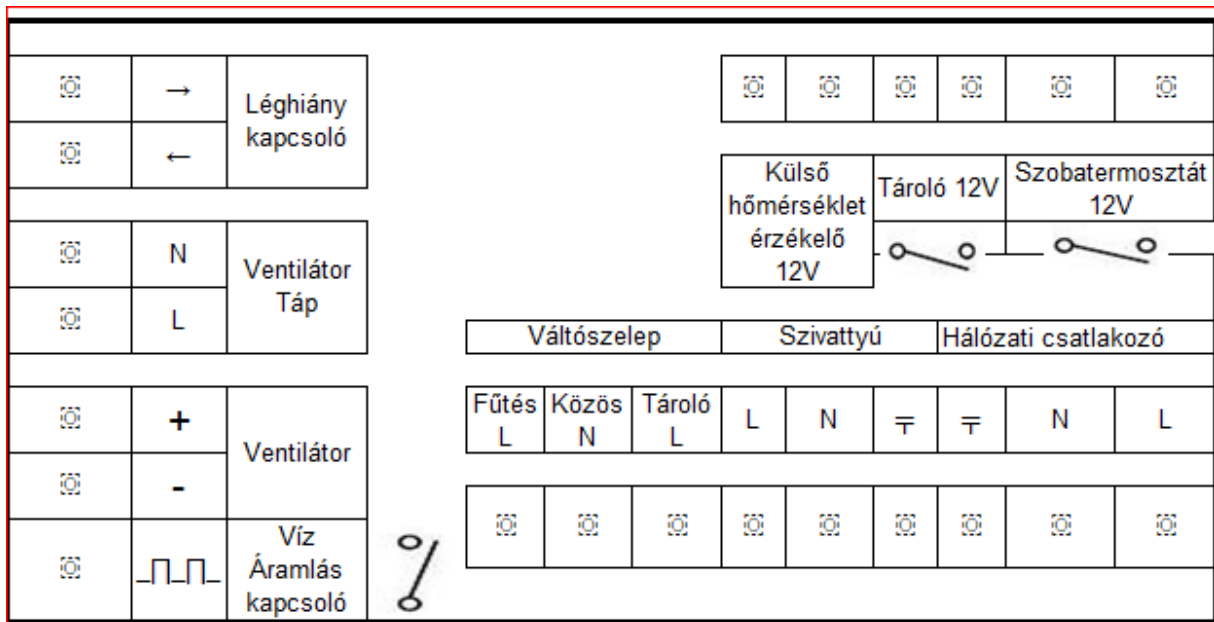
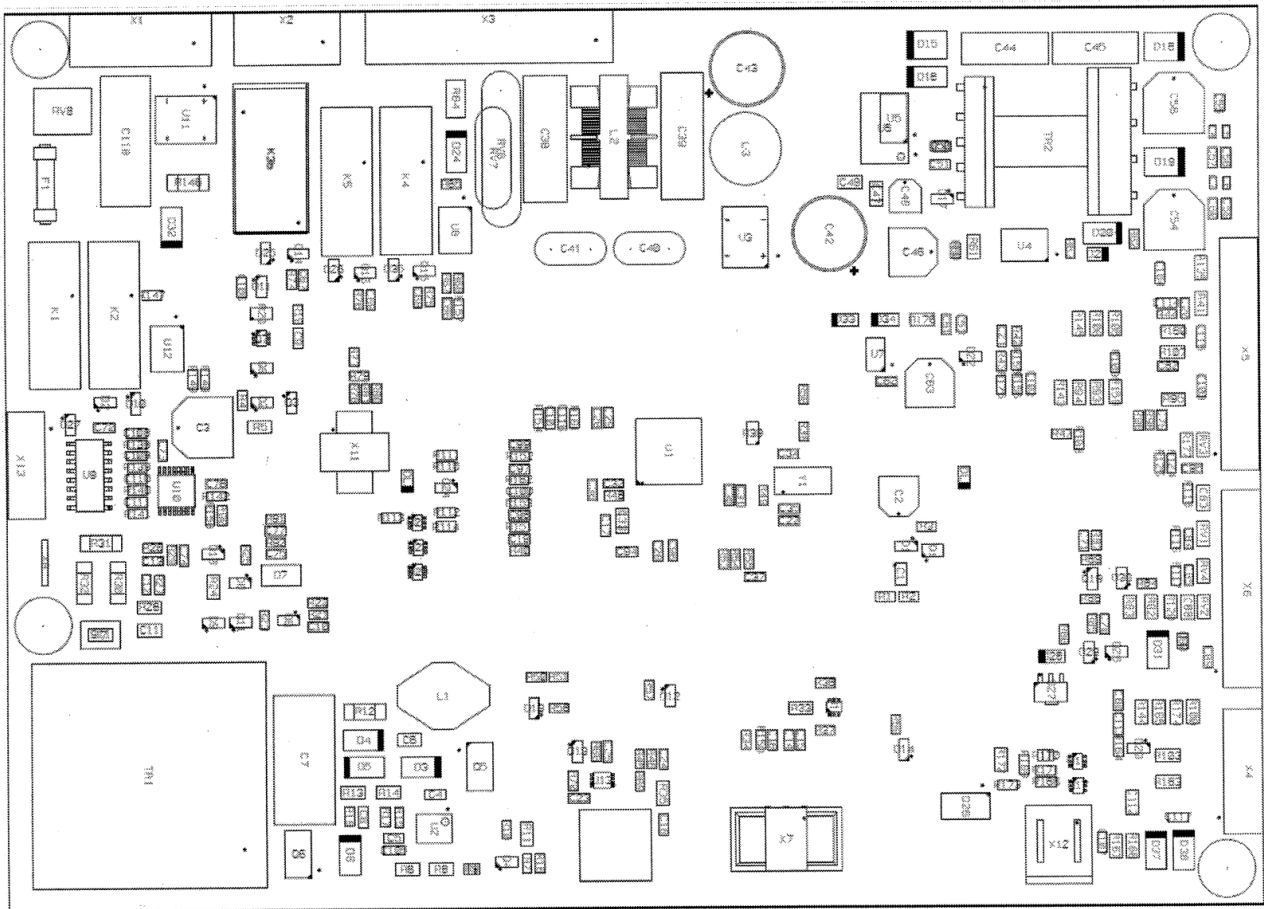
**FIGYELMEZTETÉS: A DUGALJ-NAK ZÁRLAT ÉS ÉRINTÉSVÉDELMI SZEMPONTBÓL TÖKÉLETESNEK KELL LENNIE, MELYRŐL MINDEN ESETBEN A FELHASZNÁLÓNAK KELL GONDOSKODNIA!**

Ezen túlmenően a szoba termosztát helyét kell kijelölni, hogy csatlakoztatni lehessen a készülékhez.

Erre a legalkalmasabb egy két erű, enként 1 mm<sup>2</sup> keresztmetszetű, min. 0,4 kW névleges feszültségre alkalmas vezeték. A vezetéket toldás nélkül vezessük a hőmérséklet szabályozóhoz.



## ELEKTRONIKA CSATLAKOZÁSI PONTOK:



## 7.5 Csatlakozások és terminálok

Sorkapocs	Érintkező (PCB)	Jel	Megnevezés	SELV HT	Csatlakozó típusa	
X1	1	+Vrac	Gázszelep (Vrac)	HT	Lumberg 3575 04 K01	
	2	-Vrac				
	3	NA				
	4	NA				
X2	1	Közös	Váltószelep	HT	Lumberg 3575 03 K01	
	2	Fűtés fázis				
	3	HMV fázis				
X3	1	Fázis	Tápfeszültség	HT	Lumberg 3575 07 K01	
	2	Nulla	Ventilátor tápfeszültség			
	3	Nulla				
	4	Fázis	Szivattyú tápfeszültség			
	5	Nulla				
	6	Fázis				
	7	Fázis	Segédfázis			
X4	6	PWM Vcc	PWM Szivattyú	SELV	Lumberg 3510 06 K06	
	5	PWM kimenet				
	4	Bemenet	TTB termosztát			
	3	Vcc				
	2	NA				
	1	NA				
X5	12	Bemenet	Felső korlátozó termosztát	SELV	Lumberg 3510 12 K08	
	11	Vcc				
	10	Bemenet	Légnyomkapcsoló			
	9	Vcc				
	8	FS táp 12Vdc	-			HMV áramlás érzékelő / kapcsoló
	7	FS bemenet	HMV áramláskapcsoló			
	6	FS föld	HMV áramláskapcsoló			Víznyomás érzékelő / kapcsoló
	5	WP 5Vdc táp	Víznyomás kapcsoló			
	4	WP bemenet	Víznyomás kapcsoló			
	3	WP föld	-			
	2	Bemenet	-			
	1	Föld	-			
X6	10	Bemenet	Fűtési előremenő hőmérséklet érzékelő	SELV	Lumberg 3510 10 K06	
	9	Föld				
	8	Bemenet	HMV átfolyó hőm. érzékelő HMV tároló hőm. érzékelő			
	7	Föld				
	6	Bemenet	-			
	5	Föld				
	4	Bemenet	OTC (Külső hőmérséklet) érzékelő			
	3	Föld				
	2	Bemenet	Szobatermosztát RT1 / OpenTherm			
	1	Föld				

X7	1		Microcom & up Flash Programozás	SELV	3 tű x 2 sor p.2,54 Header (male)
	2				
	3				
	4				
	5				
	6				
X8	1	-	-	-	-
X11	1			SELV	Lumberg MICS 6
	2				
	3				
	4				
	5				
	6				
X12	1		Földelés	SELV	Male faston 4,8 x 0,8 mm
	2				Male faston 4,8 x 0,8 mm
X13	5		ATMIX léptetőmotor	SELV	Lumberg 3510 05 K02
	4				
	3				
	2				
	1				
HT	1	HT1	Gyűjtőszikra/Lámpaelektroda (kombinált)	HT	Male faston 2,8 x 0,5 mm
	2	-			

A csúszóérintkezők számozásához lásd NYÁK látványrajz.

- 1. Fázishelyes bekötés: A fázis a csatlakoztatás irányából a bal oldali érintkezőre került bekötésre. Kérjük a hálózati aljzatot is így kötni, fázisceruzával ellenőrizni és megjelölni. (Ez egy plusz biztonságtechnikai előírás. A dugvilla helyettesíthető fix fázismegszakító beiktatásával is.**
2. A szoba termosztátot a kötődobozban a megfelelő megjelölt csatlakozási pontra kell kötni!
- 3. A készülék a szoba termosztát kikapcsolása esetén is védett a túlmelegedés ellen, ebben az esetben a szivattyú rövid ideig bekapcsol és elszállítja a többlet hőt (utókeringtetés)**

Az elektromos bekötést bizzuk szakemberre!

Bármilyen rendellenes működés esetén (gáz- vagy vízdoldali probléma) a készülék reteszelt (hibakódok, reset lehetőség) leáll.

### ***Védelem és hibaállapotok***

Különböző funkciók működnek a kazán és a környezet védelmében. Súlyos hibák reteszelt leállást okoznak, melyek a K1(RESET) gombbal helyileg, vagy az OpenTherm szobai egységen nyugtázhatók. A nem súlyos hibák a probléma megszűnésekor automatikusan törlődnek. Reteszelt és leállítást okozó feltételek esetén a ventilátor nem működik és szivattyú után futás indul, az aktuális igény szerint.

- Ha a hiba Fűtés vagy Teszt üzemmódban következik be, szivattyú után futás indul a váltószelep Fűtés állásában.
- Ha a hiba HMV üzemmódban következik be, HMV szivattyú túlfutás indul váltószelep HMV állásában.

#### **A szivattyú a következő esetekben is működik:**

- Fűtés fagyvédelem
- HMV fagyvédelem

Fűtés szivattyú termosztatikus után futás

- Szivattyú leragadás elleni védelem

A kivételek nem vonatkoznak Víznyomás érzékelő hiba esetére. A hiba fennmaradása esetén önkioldó hibakód jelenik meg a kijelzőn: az 'F13'+S10 (csavarkulcs) ikon és az eredeti hiba Exx vagy Fxx kódja váltakozva látható.

Ezt a korlátozást lehetséges nyugtázni a tápfeszültség kikapcsolásával, maximum óránként 5 alkalommal.

A hibajelzés az OpenTherm szobai egység kijelzőjén is megjelenik (lásd OpenTherm kommunikáció fejezet).

A hibakódok 2 csoportra oszthatók:

- 1 Reteszelő hibaállapot
- 2 Önkioldó hibaállapot

### **Reteszelő hibaállapotok**

A reteszelő hibaállapotokat nagy "E" betűs kód jelzi a kijelzőn:

Az S2 (R betű) ikon jelzi, ha hibaállapotot a K1 (RESET) gombbal nyugtázni kell.

Hibakódok jelentése a következő:

#### **Hibakód Leírás**

E01 Gyújtás hiba

E02 Hamis láng hiba

E03 Határoló termosztát megszólalás hiba

E04 Léghiány kapcsoló beragadás hiba

E05 Léghiány kapcsoló nyitva marad hiba

E06 Léghiány kapcsoló begyújtás közben 5 alkalommal bont

E07 TTB (füstgáz visszaáramlás) termosztát bont

E08 Lángőr áramkör hiba

E09 Szelep működés visszajelzés hiba

E12 EEPROM hiba

E21 Processzor hiba

E82 Lángleszakadás túl gyakran hiba

**E01** Nincs láng és minden gyújtási próba letelt. A hiba leállítja a kazánt. A normál üzemhez való visszatéréshez kézi/távoli nyugtázás szükséges.

**E02** Az F02 hiba következményeként megjelenő hiba, lásd F02 leírása. A hiba leállítja a kazánt. A normál üzemhez való visszatéréshez kézi/távoli nyugtázás szükséges.



**E03** Biztonsági felső határoló termosztát elbont, túlmelegedés miatt. A hiba leállítja a kazánt. A normál üzemhez való visszatéréshez kézi/távoli nyugtázás szükséges.

**E04** Léghiány kapcsoló zárva marad. Az F23 következményeként megjelenő hiba, lásd F23 leírása. A normál üzemhez való visszatéréshez kézi/távoli nyugtázás szükséges, de eltűnik, ha a léghiány kapcsoló újra kinyit.

**E05** Léghiány kapcsoló nem zár a megadott időn belül (30 mp.), miután a füstgáz ventilátor elindult. A hiba leállítja a kazánt. A normál üzemhez való visszatéréshez kézi/távoli nyugtázás szükséges.

**E06** Léghiány kapcsoló égő begyújtás közben 5 alkalommal elbont. Ha az égő modulációs állapotba kerül, a funkció nem aktiválódik, de a hibaszámláló csak a hőigény elvétele után törlődik.

Nyitott léghiány kapcsoló esetén 3 mp-es visszaszámlálás kezdődik. Ha a léghiány kapcsoló nem zár az idő letelte előtt, a ciklus újra indul. Ha a léghiány kapcsoló időn belül bezár, a ciklus nem szakad meg. Ha a ciklus 5 alkalommal megszakad, az E06 hibakód megjelenik.

A hiba leállítja a kazánt. A normál üzemhez való visszatéréshez kézi/távoli nyugtázás szükséges.

**E07** Normál üzem közben a füstgáz termosztát kontaktus zár. A füstgáz termosztát hőigény közbeni beavatkozása az égő lekapcsolását okozza. A hiba leállítja a kazánt. A normál üzemhez való visszatéréshez kézi/távoli nyugtázás szükséges.

**E08** Lángór áramkör hiba. A tartományon kívül érzékelt lángjel áramköri hibát jelent.

**E09** Visszajelzés hiba – A szelep nem a vezérlés szerint működik.

**E12** EEPROM ellenőrzés sikertelen. Az EEPROM-ban tárolt adatok hibásak.

**E21** Adc hiba. A teszt futtatásakor hiba lép fel, súlyos elektronikai hibát mutatva.

**E82** Lángkimaradás legalább 3 alkalommal az elmúlt 4 perc alatt.

**Figyelem!**

**Az alábbi táblázatban szereplő javításokat kizárólag megfelelő végzettséggel (szervizpartnerek) rendelkező szakemberek végezhetik!**

E01	Gyújtó elektróda és gyújtó kábel érintkezési hiba.	Érintkezők megtisztítása.
E01	. Gyújtó elektróda helytelen beállítása, sérülése.	Elektróda pozicionálása a második égősor közepe fölé 4-7mm re az égőtől. Sérült elektróda cseréje.
E01	Gyújtás hiba. Gáz hiány.	Ellenőrizzük, hogy a gázcsapok nyitva vannak-e. Gázszelep mérőcsonkján ellenőrizzük a "bejövő" gáz nyomását.
E01	Gázszelep-Auróra kommunikációs hiba.	Gázszelep és/vagy AURORA csere.
E01	TB 201 / TB 203 elektronika meghibásodás (ventilátor vezérlő).	Cserélje ki a TB 201 / TB 203 elektronikát.

E03	Szivattyú leragadás. UPM 3 Szivattyú nem indul. A hibajelzése világít: Első LED piros, utolsó LED zöld.	A szivattyú közepén lévő keresztornyú csavart egy erőteljes mozdulattal nyomjuk meg befelé. Fontos, hogy eközben a rendszer legyen nyomás alatt.
E03	Szivattyú leragadás, meghibásodás.	Szivattyú tisztítás. szivattyú csere.
E03	Valós túlmelegedés Kazán dugulás.	Kazán "savazás", kazán csere. Rendszer mosás ajánlott.
E03	Valós túlmelegedés: Elzárt radiátorok.	Radiátorok kinyitása.
E03	Túlmelegedés. Hő korlátozó meghibásodás.	Hő korlátozó csere.
E03	Túlmelegedés. Hő korlátozó érintkezési(kontakt) hiba.	Csatlakozási pontok tisztítása.

E05	Ventilátor vezérlő (TB201 / TB203) meghibásodás.	TB 201 / TB 203 panel csere
E05	Ventilátor meghibásodás.	Ventilátor csere.
E05	Ventilátor vezérlőhöz érkező vezetékek érintkezési(kontakt) hiba.	Ventilátor kifeszültségű vezetékeinek ellenőrzése (sárga, fekete, piros).

E07	Ventilátor vezérlő áram ellátása nem megfelelő.	Bekötő dobozban, TB 201-es panelen ventilátor táp (fázis, nulla) ellenőrzése. "X3"-as csatlakozón (AURORA elektronikán) ventilátor táp ellenőrzése
E07	Amennyiben az E07 és F22 hibakódok jelentkeznek, váltakozva, rendszertelenül, akkor valószínűleg a TB 201 / TB 203 elektronika hibásodott meg.	TB 201 / TB 203 elektronika csere.

E09	Kommunikációs probléma a gázszelep és AURORA elektronika között.	Gázszelep csere.
E09	Kommunikációs probléma a gázszelep és AURORA elektronika között.	AURORA elektronika csere.
E82	Lángleszakadás túl gyakran hiba.	Égéstermék elvezető csövek tömörtelensége. Nem megfelelő parapet rács.
E82	E01 hibakód gyakran fordult elő.	Ellenőrizze az E01 hibakódhoz tartozó leírásokat.

F22	Alacsony hálózati feszültség.	Ellenőrizze, hogy az épületben megfelelő-e az áram ellátás.
-----	-------------------------------	---

## Önkioldó hibaállapotok

Az ideiglenes hibákat nagy "F" betű jelöli a kijelzőn.

A kazánvezérlő elektronika felismeri azokat a hibaeseményeket, melyek gátolják a hőigény érvényesítését, de nem vezetnek reteszelt leálláshoz. Mikor a hiba megoldódik, a hibaállapot megszűnik, miután rögzítésre kerül a Hibanaplóba. Az S10 ikon (csavarkulcs) csak reteszelt leállások esetén jelenik meg, amikor szakszerviz beavatkozása szükséges.



### **A hibakódok jelentése a következő:**

#### **Hibakód Leírás**

F02 Hamis láng jelzés

F13 Távoli nyugtázás önkioldó hiba

F22 Tápfeszültség túl alacsony

F23 Légmentesség ellenőrzés hiba

F25 Szoftver konfliktus

F31 Előremenő vízhőmérséklet érzékelő hiba

F32 Külső hőmérséklet érzékelő hiba

F33 HMV vízhőmérséklet érzékelő hiba

F37 Víznyomás túl alacsony (a hibakód és víznyomás érték felváltva jelenik meg, ha érzékelő van bekötve)

F37 Elprogramozásra került a panel - Folyamatos világítás esetén

F40 Túl magas fűtési környomás

F47 Víznyomás érzékelő nincs csatlakoztatva

**F02** Ha lángjel keletkezik indításkor a gázszelep nyitása előtt, a 02 hiba jelenik meg. Ha a hiba 5 mp időtartamig fennáll, az E02 hibakód jelenik meg.

**F13** A távoli hibanyugtázások sikertelenek, akár OT szobai egység, akár nyugtázó gomb segítségével. Önkioldó hiba jelenik meg, mely a tápfeszültség elvételével törlődik.

**F22** A tápfeszültség túl alacsony.

**F23** Kizárólag hőigény közbeni léghiány ellenőrzés alatt fordul elő. A léghiány ellenőrzés után az égő ellenőrzi, hogy a léghiány kapcsoló kinyit-e, miközben a ventilátor nem fut. Ha a léghiány kapcsoló nem bont 30 másodpercen belül, F23 hiba jelentkezik. Ha a léghiány kapcsoló zárva nem bont, az égő tovább működik. Ha a hiba 24 órán keresztül fennáll, E04 reteszelt hiba keletkezik. A hibát az is okozhatja, ha a TTB bemenet zárva van.



**F25** Szoftver egyezőség hiba, ha a belső ROM és EEprom ellenőrzés sikertelen.

**F31** Az előremenő hőmérséklet érzékelő normál üzemi tartományon kívül esik (rövidzár vagy szakadás). Ha az NTC érzékelő tartományon kívüli hőmérsékletet mutat (-5...+100°C), hibaállapot keletkezik. Ha az érték visszatér a normál tartományba, a hiba automatikusan törlődik. Hibaállapot közben hőigény nem aktiválható. Ha több érzékelő hibás, az elektronika az először meghibásodottat jelzi. A hibaállapot csak a működési tartományon belülről visszakerüléssel törlődik.

**F32** A külső hőmérséklet érzékelő normál üzemi tartományon kívül esik (rövidzár vagy szakadás). Ha az NTC érzékelő rövidre zárt legalább 3 mp ideig, hibaállapot keletkezik. Ha az érték visszatér a normál tartományba, a hiba automatikusan törlődik. A külső hőmérséklet érzékelő normál érzékelési tartománya -40...+50°C.

Szakadt érzékelő esetén csak OTC görbe kiválasztása esetén keletkezik hibaállapot: a kompenzáció nem működik, de fűtési üzem lehetséges. Ha több érzékelő hibás, az elektronika az először meghibásodottat jelzi. A hibaállapot csak a működési tartományon belülről visszakerüléssel törlődik.

**F33** HMV érzékelő normál üzemi tartományon kívül esik (rövidzár vagy szakadás).

Ha az NTC érzékelő tartományon kívüli hőmérsékletet mutat (-5...+100°C), hibaállapot keletkezik. Ha az érték visszatér a normál tartományba, a hiba automatikusan törlődik. Hibaállapot közben hőigény nem aktiválható.

Ha több érzékelő hibás, az elektronika az először meghibásodottat jelzi. A hibaállapot csak a működési tartományon belülről visszakerüléssel törlődik.

**F37** Alacsony víznyomás tapasztalható (víznyomás érték alacsonyabb, mint a *Víznyomás alsó határérték* vagy víznyomás kapcsoló kontaktus kinyit). Hibaállapot közben hőigény és a szivattyú nem aktiválható. A váltószelep Fűtés állásba mozog, ha még nem ott áll. A hibaállapot törlődik, ha a víznyomás visszaáll a *Víznyomás névleges érték*-re vagy a víznyomáskapcsoló zár.

**F40** Túl magas víznyomás, értéke magasabb, mint a *Víznyomás felső határ* érték. Hibaállapot közben hőigény és a szivattyú nem aktiválható.

**F47** Víznyomás érzékelő nincs bekötve. Hibaállapot közben hőigény és a szivattyú nem aktiválható. A hibaállapot csak az érzékelő bekötésével törlődik.

## Figyelem!

**Az alábbi táblázatban szereplő javításokat kizárólag megfelelő végzettséggel rendelkező szakemberek (szervizpartnerek) végezhetik!**

***Kivéve a rendszer feltöltést, amely a fűtészereelő, későbbiekben a fogyasztó feladata.***

F23	NTC érintkezési hiba.	Érintkezők megtisztítása. Esetleg NTC csere.
F31	Előremenő Vízhőmérséklet érzékelő-NTC érintkezési hiba. NTC meghibásodás.	NTC csere.
F33	HMV érzékelő hiba. Elprogramozásra utal. Gyárilag a HMV-re kapcsoló van beállítva.	Az információs menüben ellenőrizzük a nyomás értéket, a 8-as pontban. Ha "OFF" felirat jelenik meg, gyártói újra programozás szükséges.
F37	Csak a hibakód jelenik meg. Elprogramozásra utal.	Ellenőrizzük a nyomás értéket az információs menü 8-as pontjában. Ha "OFF" feliratot látunk, gyártói program feltöltése szükséges.
F37	Víznyomás túl alacsony (a hibakód és víznyomás érték felváltva jelenik meg).	Rendszer feltöltése szükséges.
F40	Túl magas fűtőköri nyomás.	Rendszer légtelenítése. Tágulási tartály előfeszítettség ellenőrzése.
F47	Víznyomás érzékelő nincs bekötve.	Kontakt hiba. Érintkező vezeték tisztítása.
F47	Víznyomás érzékelő meghibásodás.	Víznyomás érzékelő csere.

## **Kiegészítő funkciók**

### **LCD kijelző teszt**

A tápfeszültség bekapcsolásakor lefut a kijelző teszt.

### **Légtelenítés funkció (légbuborékok eltávolítására a vízkörből)**

A funkció működése alatt a hőigény nem aktiválható. A szivattyú 5 mp BE – 5 mp KI ciklusban működik ezalatt. A váltószelep 30 mp-ig fűtési állásba áll, majd 30 mp-re HMV állásba, majd ez a ciklus megismétlődik. Ezzel elérhető a légbuborékok eltávolítása, mely a szivattyú normál üzemét biztosítja. A légtelenítés közben a kijelzőn az AP felirat látható:



funkció megállítható a K1 gomb megnyomásával. Elindulása négy esetben lehetséges:

1. Az elektronika tápfeszültsége bekapcsolásra kerül.
2. Az E03 reteszelt leállás kézi nyugtázása után.
3. A fűtési kör nyomása normál szintre áll, F37 vagy F40 hiba után.

*A légtelenítés után, ha nincs hőigény, az elektronika Készenlét üzemmódra vált.*

Gázszivárgás esetén szellőztesse ki a helyiséget és zárja el a gázcsapot! Amennyiben további gázszivárgás is fennáll, zárja el a gázcsapot a gázmérőnél is!

A készülék meghibásodása esetén szakembert kell hívni, akiknek a névsora a szervizjegyzékben (gépkönyv vége + weblap) található.

A hiba elhárításáig a készüléket használni TILOS!  
Hosszabb leállás esetén el kell zárni a gázcsapot.

**A készüléket ne áramtalanítsuk nyári időszakban sem, mert ezzel kikapcsoljuk a szivattyú letapadás gátló funkcióját, mely a szivattyú károsodását okozhatja. Javítása, cseréje nem garanciális.**

### **Az előírások betartása kötelező!**

Megjegyzés: Az üzemeltetési és kezelési útmutatót meg kell őrizni, elvesztése esetén pótolni kell!

(Letölthető a [www.technorgaz.hu](http://www.technorgaz.hu) oldalról)

## Használati utasítás a felhasználó számára!

**AZ ÜZEMBE HELYEZŐ SZERELŐNEK (SZERVIZPARTNERÜNK) KÖTELESSÉGE AZ ÜZEMELTETŐT KIOKTATNI A KÉSZÜLÉK HASZNÁLATÁRA, ELVÉGEZNI A BEÜZEMELÉST, MELYNEK RÉSZÉ A DIGITÁLIS BEÜZEMELÉSI JEGYZŐKÖNYV KITÖLTÉSE ÉS MEGKÜLDÉSE AZ ÜGYFÉL ILLETVE CÉGÜNK FELÉ E-MAIL-BEN.**

**EZ GARANCIÁLIS FELTÉTEL!**

**TILOS a biztonsági rendszer kiiktatása, megrongálása, mivel az ebből eredő károokra a garancia nem vonatkozik!**

### Javítás és karbantartás

A gázkészülék karbantartását és javítását (garanciális időszakon belül) csak a szerviz cím listában (lásd. gépkönyv hátulja) ill. a weboldalon szereplő szakemberek végezhetik.

Az üzembe helyezés és az **évente** elvégzett karbantartás, ellenőrzés **a garancia feltétele (1+1+1 év)** – mely térítés ellenében történik - azonban növeli a készülék élettartamát és biztosítja az energiatakarékos, biztonságos üzemelést.

**A GARANCIA IDŐN BELÜLI KARBANTARTÁSOKAT SZERZŐDÖTT SZERVIZPARTNEREINK VÉGEZHEK EL DIGITÁLIS KARBANTARTÁSI JEGYZŐKÖNYV KITÖLTÉSÉVEL ÉS E-MAIL-BEN VALÓ MEGKÜLDÉSÉVEL CÉGÜNK FELÉ.**

Az évi karbantartás során az alábbiakat kell ellenőrizni:

- főgő ellenőrzése és tisztítása, hőcserélő lamelláinak ellenőrzése, koszolódás esetén erős vízszugárral mossuk ki.
- több éves készülékek esetén lerakódások jöhetnek létre a kazántestben, amelyet zúgó hang kísér.  
Ez jelentősen csökkenti a hatásfokot, ilyenkor vegyszeres (savazás) kezelés ajánlott. Ha a savazás már nem segít, a kazántest cseréjét javasoljuk.
- zárt égéstérbe a füstgáz elvezető csövön keresztül bejutott szennyeződések tisztítása
- víztömörtelenségre utaló nyomok keresése, szükség esetén tömítések cseréje
- gázarmatúra tömörségét ellenőrizni
- gázmennyiség ellenőrzése
- égéstermék elvezetés tömítettségének ellenőrzése
- elektronikus vezérlőegység funkciójának illetve a szoba termosztát működésének az ellenőrzése

Szervizelés illetve karbantartás esetén először a készülék burkolatát kell leemelni. Ezt követően feltárul a készülék zárt égéstere, mely előlapjának eltávolítása után a szakember hozzáférhet a karbantartást igénylő részekhez.

**A KARBANTARTÁSI MUNKA NEM GARANCIÁLIS TEVÉKENYSÉG!**

## GARANCIÁLIS FELTÉTELEK

A Gyártó a MIKA-6E.U / MIKA-6EU.V / MIKA-6E.U Turbó / MIKA-6EU.V Turbó típusú készülékre 12+12+12 hónap jótállást (1+1+1év) vállal, mely az üzembe helyezés napján kezdődik. **Ennek feltétele a készülék beüzemelése szerződött szervizpartnerünk által (vásárlástól számított max. 12 hónapon belüli beszerelés ill. felszerelést követő max. 2 héten belüli beüzemelés esetén) ill. az érintett évek lejáratá előtt egy díjköteles átvizsgálás (karbantartás)!**

*Szervizpartnerünk (szerződött partner) a beüzemelést követően a helyszínen okos telefonon keresztül – rendszerünkbe lépve - digitálisan kitölti a beüzemelési jegyzőkönyvet, mely egy jóváhagyás után e-mail-ben kiküldésre kerül a tulajdonosnak, illetve a Gyártónak. Ettől az időponttól indul az 1. év garancia.*

*A 2. ill. a 3.év garanciához az adott év lejáratá előtt szükséges egy díjköteles karbantartás elvégzése szervizpartnerünk által. Ez az adott év lejáratá előtt leghamarabb 60 nappal végezhető el, legkésőbb 30 nappal, vagyis 1 hónapos túlsúszás megengedett. Azon túl már nincs rá lehetőség, így a készülék elveszti a garanciáját!*

(Partnereink elérhetőségei megtalálhatóak weboldalunkon, illetve a felhasználói kézikönyv hátulján).

A gépkönyv letölthető weboldalunkról ([www.technorgaz.hu](http://www.technorgaz.hu)) is.

A jótállási időn belül Önt a meghibásodott termék garanciális díjmentes javítása illeti meg!

**Ezt csak és kizárólag a szervizjegyzékben szereplő szakemberek végezhetik, ellenkező esetben a készülék elveszti a garanciáját!**

**Nem érvényesíthető a jótállás, ha a meghibásodás szabálytalan beüzemelés, gyártói előírásoktól eltérően kivitelezett rendszer, rendeltetés ellenes használat és átalakítás, szakszerűtlen kezelés, vagy rongálás következménye.**

### **FONTOS!**

**A jótállás akkor sem érvényesíthető, ha az üzembe helyezés ténye, dátuma nem igazolt!**

Vásárlás időpontja: .....

Beüzemelés dátuma: .....

## EU MEGFELELŐSÉGI NYILATKOZAT

1. Kiállító: Technorgáz Energiaipari Kft
2. Gyártó: Technorgáz Energiaipari Kft. (Örkény, 2377. Jókai u. 12/a.)
3. Termék szabatos megnevezése, rendeltetése: *MIKA-6EU / MIKA-6EU Turbó* típusú, gáztüzelésű, egyedi, lokális, konvekciós helyiségfűtő készülék kiegészítő fűtési funkcióval
4. Mennyiség: 1 db
5. Tömeg: 22,0 kg
6. Gyártás időpontja: .....
7. Forgalmazható (felhasználható): 1 éven belül
8. Termékazonosítás: Megnevezés, csomagolási főcímke alapján
  - VTSZ szám: 8403
  - Gyártási szám: .....
9. Szállítási, raktározási előírások:  
Fedett, száraz helyen, álló helyzetben, max. 3 rétegben
10. Csomagolás: 5 rétegű kartondobozban, merevítő betétekkel
11. Termék lényeges tulajdonságai:
  - Gyárilag 6,0 kW hő terhelésre beállított a 2. gázcsalád H csoportba tartozó földgázra alkalmas, egyedi konvekciós gáz fűtőkészülék elektronikával ellátva
  - A készülék hálóhelyiségbe is felszerelhető.
  - A készülék a 73000-101 cikkszámú füstgáz elvezető egységgel került bevizsgálásra.
  - Minősítés: I. osztályú minőség
  - Hatásfok osztály: 1. osztály
  - N<sub>OX</sub> osztály: 5
  - Készülék kategória: I<sub>2H</sub> (25 mbar)
  - Rendeltetési ország: HU
12. Termék minőségének ellenőrzésére alk. vizsgálati módszer:  
**EN 1266:2002+A12005**  
**EN 15502-1:2012+A1:2015**  
**EN 15502-2-1:2012+A1:2016**  
**EN 15502-1:2021 újonnan kijött kazánszabványnak a készülék a gyártó vizsgálati alapján megfelel**
13. A termék a következő rendeletnek felel meg:  
**(EU) 2016/426 GAR**
14. Használati, kezelési előírás: Üzemeltetési és használati előírás sz.
16. EU típusvizsgálati tanúsítvány PIN száma: 1008 CS 3049, kiadta a TÜV Rheinland InterCert Kft, kijelölt és 1008 számon bejelentett szerv.
17. A folyamatos gyártásellenőrzést végzi: CerTrust Bejelentett Szervezet (2806)

.....  
aláírás, bélyegző

## **GARANCIAJEGY**

### **Fűtésrendszer kiépítésére**

#### A garancia (jótállás) tartalma:

- A rendszer a készülégyártó (Technorgáz Energiaipari Kft) útmutatása, előírása alapján készült, az előírt megfelelő csőkeresztmetszetek betartásával, elzáró-ürítő és töltő szelepekkel ellátva.
- A szükséges helyeken automata légtelenítők kerültek beépítésre, így a rendszer teljesen kilégteleníthető.
- A füstgáz és légbeszívó rendszer (parapet) tömör, a gyártó előírásainak megfelelő!
- A kész fűtésrendszer forró vizes, vegyszeres folyadékkal (pl. Fernox) 2-3 órán keresztül járattva lett, majd öblítés és semlegesítés után adalékolt folyadékkal (Pl.F1) feltöltésre került.

A beszerelt anyagokra, a teljes fűtésrendszerre, beleértve az előzőekben felsorolt munkálatokat is 1 év (12 hónap) garanciát (jótállást) vállalok!

Fűtési rendszer kiépítő: .....

Név: .....

Cégnév, telefon: .....

Cím: .....

Aláírás, bélyegző: .....

**A szennyezett fűtésrendszerből eredő készülék meghibásodások (zajos szivattyú, kazán dugulás, stb.) nem tartoznak a garanciális javítások körébe, költségei a fogyasztót terhelik!**

**A rendszer utólagos tisztítása és megfelelő fűtő eleggyel történő feltöltése megközelítőleg +70 ezer forintos költség.**

**SZERVIZPARTNEREK (2023.06.12.)**

<b>BUDAPEST:</b>					
DDHD Kft.	Budapest	1021	Lipótmezei u. 12/b.	06-20/946-8022	<a href="mailto:info@ddhd.hu">info@ddhd.hu</a>
Köllöd Tamás	Budapest	1028	Vörösmarty u. 50.	06-20/773-8684	<a href="mailto:tkollod@gmail.com">tkollod@gmail.com</a>
Sztár-Gáz Bt	Budapest	1044	Nagyvárad u. 2.	06-30/221-5214	<a href="mailto:sztagazbt@gmail.com">sztagazbt@gmail.com</a>
Szuna Tibor	Budapest	1045	Berda J. u. 44. Fsz.1.	06-30/729-9503	<a href="mailto:agazszerele@gmail.com">agazszerele@gmail.com</a>
Fábián Group Kft	Budapest	1048	Böröndös u. 14. 5/14.	06-70/943-4372	<a href="mailto:profiszerele@gmail.com">profiszerele@gmail.com</a>
Parapet '93 Kft	Budapest	1054	Perczel Mór u. 4.	06-20/954-1072	<a href="mailto:parapet93kft@gmail.com">parapet93kft@gmail.com</a>
Klein Ép-Gép Kft	Budapest	1064	Podmaniczky u. 57.	06-20/470-2920	<a href="mailto:gyorsszolgalat.biz@gmail.com">gyorsszolgalat.biz@gmail.com</a>
Takács Péter	Budapest	1078	Hernád u. 43. ¼.	06-70/623-8909	<a href="mailto:biedermeisterkft@gmail.com">biedermeisterkft@gmail.com</a>
Kovács Gyula	Budapest	1085	Berzsenyi D. u. 8.	06-20/233-5555	<a href="mailto:info@kovacsgyula.hu">info@kovacsgyula.hu</a>
Nurmi-Gáz Kft	Budapest	1085	József krt. 69.	06-20/952-7664	<a href="mailto:nurmigaz01@gmail.com">nurmigaz01@gmail.com</a>
Bári Ferenc	Budapest	1104	Sörgyár u. 46.	06-70/249-2160	<a href="mailto:bariferenc@mail.com">bariferenc@mail.com</a>
Bakra Kft	Budapest	1106	Gyakorló u. 4/c.	06-30/234-8752	<a href="mailto:gazguru@gmail.com">gazguru@gmail.com</a>
Virág László	Budapest	1108	Takarék u 10/E	06-30/960-6095	<a href="mailto:pumilaci@hotmail.com">pumilaci@hotmail.com</a>
JE-EL 99 Bt	Budapest	1115	Bartók B. u. 117.	06-1/203-777 06-20/965-9199	<a href="mailto:jeelbt@gmail.com">jeelbt@gmail.com</a>
HGB Therm Kft	Budapest	1131	Mosoly u. 21. 1/3.	06-30/797-6831	<a href="mailto:hgbtherm@gmail.com">hgbtherm@gmail.com</a>
VGF-DR Works Kft.	Budapest	1133	Pannónia u. 72-74. 2/3	06-20/341-7632	<a href="mailto:vgfceges@gmail.com">vgfceges@gmail.com</a>
Co-Create Kft.	Budapest	1141	Kalocsai u. 69.	06-70/601-9816	<a href="mailto:info@cocreate.hu">info@cocreate.hu</a>
Fégtherm Partner Kft.	Budapest	1134	Kassák Lajos u. 41.	06-70/930-5825 06-20/460-0516	<a href="mailto:fegkft@gmail.com">fegkft@gmail.com</a>
Tóth Károly	Budapest	1148	Fogarasi út 78/A 2/9	06-70/391-4141	<a href="mailto:toth.karoly84@gmail.com">toth.karoly84@gmail.com</a>
Pinta Gépész Kft	Budapest	1151	Vácegres u. 19.	06-70/602-6781	<a href="mailto:pintagepez@gmail.com">pintagepez@gmail.com</a>
Stoke-Hole Kft	Budapest	1151	Esthajnal u. 10.	06-20/371-3956	<a href="mailto:84isti@gmail.com">84isti@gmail.com</a>
Csóka József	Budapest	1153	Nyáry Pál u. 28.	06-30/406-6872	<a href="mailto:info@konvektune.hu">info@konvektune.hu</a>
Puskás Balázs	Budapest	1161	János utca 130.	06-20/490-6214	<a href="mailto:puskas.vizgaz@gmail.com">puskas.vizgaz@gmail.com</a>
Nagy Péter	Budapest	1162	Jávorfá u. 62.	06-30/949-8943	<a href="mailto:gazmuzsaki@gmail.com">gazmuzsaki@gmail.com</a>
HFC Termo Bt	Budapest	1163	Albán u. 24.	06-30/942-1590	<a href="mailto:info@vizgazklima.hu">info@vizgazklima.hu</a>
Typevision Kft.	Budapest	1182	Pátyod u. 11.	06-30/281-8192	<a href="mailto:ypevisionservice@gmail.com">ypevisionservice@gmail.com</a>
Kiss Zoltán	Budapest	1184	Németh József u. 26.	06-30/511-3436	<a href="mailto:2019vgfk@gmail.com">2019vgfk@gmail.com</a>
Serlegi Dávid	Budapest	1185	Duna utca 28.	06-30/792-8703	<a href="mailto:info@schwartz.hu">info@schwartz.hu</a>
Dewan Consult Bt.	Budapest	1186	Sina Simon sétány 7.	06-70-365-0690	<a href="mailto:krisz.pinter@gmail.com">krisz.pinter@gmail.com</a>
Föv. Gázkész. Sz.	Budapest	1186	Sólyom u. 68.	06-30/905-3695	<a href="mailto:oszkartimar@gmail.com">oszkartimar@gmail.com</a>
Gépészeti Elemek	Budapest	1188	István u. 71.	06-30/999-0481	<a href="mailto:gepeszetelemek.kft@gmail.com">gepeszetelemek.kft@gmail.com</a>
Lengyel Gábor	Budapest	1195	Battyhány u. 8. Fsz.2	06-30/871-0280	<a href="mailto:lengyelgabor1976@freemail.hu">lengyelgabor1976@freemail.hu</a>
Gavló József	Budapest	1201	Ady Endre u. 210.	06-20/986-1403	<a href="mailto:gavlojoci@gmail.com">gavlojoci@gmail.com</a>
Szundi Zoltán	Budapest	1202	Brassó u. 9.	06-20/556-9962	<a href="mailto:szundizoltan73@gmail.com">szundizoltan73@gmail.com</a>
Kertész Tibor	Budapest	1202	Fás u. 62.	06-30/894-9862	<a href="mailto:tibimuvek@gmail.com">tibimuvek@gmail.com</a>
Bravo-Gáz Kft	Budapest	1204	Nagysándor J. u. 52.	06-30/519-3310	<a href="mailto:bravogaz@bravogaz.hu">bravogaz@bravogaz.hu</a>
Vig Sándor	Budapest	1204	Nagysándor J. u. 85.	06-30/405-4488	<a href="mailto:sandorvig.g@gmail.com">sandorvig.g@gmail.com</a>
Dékány Imre	Budapest	1213	Erkély u. 54.	06-20/945-8279	<a href="mailto:dekanym@gmail.com">dekanym@gmail.com</a>
Eurizo Kft	Budapest	1213	Fátra u. 13.	06-20/941-4612	<a href="mailto:vincze64@gmail.com">vincze64@gmail.com</a>
Gáz-Fűt-Szer-Viz	Budapest	1221	Trencsényi u. 17.	06-30/942-5504	<a href="mailto:gazfutszerviz@gmail.com">gazfutszerviz@gmail.com</a>
Fix-Gázszerviz	Budapest	1238	Grassalkovich u. 66.	06-20/467-4475	<a href="mailto:info@fixgazzszerviz.hu">info@fixgazzszerviz.hu</a>
<b>PEST MEGYE:</b>					
Bíró Zoltán	Érd	2030	Felvigyázó u. 21B	06-30/512-6772	<a href="mailto:biro.pici@gmail.com">biro.pici@gmail.com</a>
Bernhard Zoltán	Törökbálint	2045	Károlyi Mihály u. 5.	06-70/369-5694	<a href="mailto:zoltanbernhard@gmail.com">zoltanbernhard@gmail.com</a>
Balcsik Viktor	Biatorbágy	2051	Borbarátok útja 88/a	06-30/875-1823	<a href="mailto:balcsikviktor@gmail.com">balcsikviktor@gmail.com</a>
Bojás Bt	Piliscsaba	2081	Fő u. 81.	06-20/977-7922	<a href="mailto:bojas-bt@freemail.hu">bojas-bt@freemail.hu</a>
Tari Viktor	Solymár	2083	Avar u. Hrsz. 2811.	06-20/457-6039 06-30/709-7600	<a href="mailto:viktor.tari@gmail.com">viktor.tari@gmail.com</a>
Réti László	Gödöllő	2100	Fácán sor 112.	06-30/513-5010	<a href="mailto:mika6eu@gmail.com">mika6eu@gmail.com</a>
Domzol Bt.	Dunakeszi	2120	Tamási Áron u. 23/b.	06-20/925-4090	<a href="mailto:geza.gvarfas@gmail.com">geza.gvarfas@gmail.com</a>
Mezőtherm Kft	Órbottyán	2162	Tó u. 149.	06-30/203-7090	<a href="mailto:info@mezotherm.hu">info@mezotherm.hu</a>
Krajczár Richárd	Galgamácsa	2183	Kossuth U. 30.	06-70/625-2349	<a href="mailto:villanyasz69@gmail.com">villanyasz69@gmail.com</a>
Rebb Károly e.v.	Vecsés	2220	Görgey u. 6.	06-20/352-6113	<a href="mailto:rebbkari@gmail.com">rebbkari@gmail.com</a>
Csüllög Attila	Gyömrő	2230	Kossuth Ferenc u. 8.	06-20/912-6899	<a href="mailto:benlevrek@gmail.com">benlevrek@gmail.com</a>
Gáznyomás Kft.	Ecsér	2233	Petőfi u. 50.	06-30/688-4832	<a href="mailto:gaznyomas@gmail.com">gaznyomas@gmail.com</a>
Jenei Ferenc	Ecsér	2233	Ibolya u. 8.	06-20/368-3637	<a href="mailto:jeneiferenc1965@gmail.com">jeneiferenc1965@gmail.com</a>



Fó-Ka Plussz Bt	Ráckeve	2300	Pacsirta út 21.	06-20/559-0053 06-24/385-988	<a href="mailto:fokabt@fokabt.hu">fokabt@fokabt.hu</a>
Kiss Ferenc	Szigethalom	2315	József A. u. 26/2.	06-70/610-5700	<a href="mailto:kisfer66@gmail.com">kisfer66@gmail.com</a>
Kontroll Gáz	Szigethalom	2315	Petőfi u. 17.	06-70/607-3115	<a href="mailto:tothzoltan@kontrollgaz.hu">tothzoltan@kontrollgaz.hu</a>
Bencsik Balázs	Tököl	2316	Mester u. 39.	06-30/973-8084	<a href="mailto:bencsikbali87@gmail.com">bencsikbali87@gmail.com</a>
Black&Black D. Kft	Dunaharaszti	2330	Kaszala K. u. 42.	06-20/943-9668	<a href="mailto:fekete.gepezet@gmail.com">fekete.gepezet@gmail.com</a>
Pálinkás András	Dunaharaszti	2330	Petőfi Sándor u. 85/A.	06-30/211-2152	<a href="mailto:andraspalinkas63@gmail.com">andraspalinkas63@gmail.com</a>
Ács Gáz	Gyál	2360	Babits Mihály u. 3.	06-20/467-2630	<a href="mailto:acsgaz@gmail.com">acsgaz@gmail.com</a>
Szabó Gyula Ferenc	Szabadegyháza	2432	Széchenyi utca 10.	06-30/952-6921	<a href="mailto:kszabogyula@gmail.com">kszabogyula@gmail.com</a>
Becsó János	Vác	2600	Luxemburg u. 18.	06-30/961-5547	<a href="mailto:becsoj@gmail.com">becsoj@gmail.com</a>
Czinege János	Cegléd	2700	Malom u. 8.	06-70/310-4782	<a href="mailto:czinege.janos69@gmail.com">czinege.janos69@gmail.com</a>
Kanola Épgép	Cegléd	2700	Pesti út 158.	06-30/350-2080	<a href="mailto:kanolakft@gmail.com">kanolakft@gmail.com</a>
Gáz-Szolg Bt	Nagykörös	2750	Thököly u. 5.	06-30/955-3858	<a href="mailto:gazszolg@gmail.com">gazszolg@gmail.com</a>
Hornyák Bence	Nagykörös	2750	Vajda János u. 5.	06-20/578-5539	<a href="mailto:maxi.epg.kft@gmail.com">maxi.epg.kft@gmail.com</a>
<b>BARANYA MEGYE:</b>					
Termoplus Kft	Pécs	7630	Baranyavár u. 20.	06-72/517-830 06-20/248-8004	<a href="mailto:termoplus@termoplus.hu">termoplus@termoplus.hu</a>
Proestate S. Kft.	Pécs	7632	Árnyas liget 4.	06-30/336-7722	<a href="mailto:skisgy@gmail.com">skisgy@gmail.com</a>
P.Gáz-P Bt	Pécs	7636	Felső u. 26.	06-30/959-4409	<a href="mailto:pgazpbt@freemail.hu">pgazpbt@freemail.hu</a>
Daradics László	Pécsvárad	7720	Gyenes T. u. 41.	06-30/939-2917	<a href="mailto:daradicslaszlo123@gmail.com">daradicslaszlo123@gmail.com</a>
Muck Ferenc	Lánycsók	7759	Kossuth L. u. 75.	06-30/989-7712	<a href="mailto:muckfer@gmail.com">muckfer@gmail.com</a>
<b>BÁCS-KISKUN MEGYE:</b>					
Épületgépészguru	Kecskemét	6000	Futár u. 39.	06-30/617-6688	<a href="mailto:epuletgepeszguru@gmail.com">epuletgepeszguru@gmail.com</a>
FűtésDoki	Kunszentmiklós	6090	Kecskeméti utca 11.	06-20/417-0226	<a href="mailto:futesdoki@gmail.com">futesdoki@gmail.com</a>
Fazekas Sándor	Kiskunfélegyháza	6100	Csáky u. 6.	06-20/958-3273	<a href="mailto:fazekass972@gmail.com">fazekass972@gmail.com</a>
Pemi és Tsa Kft	Kiskörös	6200	Árpád u. 17. 4/15.	06-20/524-2021	<a href="mailto:fischer.viktor@gmail.com">fischer.viktor@gmail.com</a>
Weber Szervíz	Harta	6326	Béke köz 3.	06-30/938-9285	<a href="mailto:weberhenrik@freemail.hu">weberhenrik@freemail.hu</a>
Torma Ferenc	Mélykút	6449	Tavaszi u. 47.	06-20/499-0167	<a href="mailto:tormaferi67@gmail.com">tormaferi67@gmail.com</a>
ifj. Torma Ferenc	Mélykút	6449	Tavaszi u. 47.	06-20/499-0071	<a href="mailto:fefetheman@gmail.com">fefetheman@gmail.com</a>
Jelasits István	Baja	6500	Dobó u. 11.	06-30/368-1386	<a href="mailto:jelasitsivan@gmail.com">jelasitsivan@gmail.com</a>
Heffler Ép. Bt.	Baja	6500	József Attila u. 26.	06-30/289-8996	<a href="mailto:hefflerbt@gmail.com">hefflerbt@gmail.com</a>
<b>BÉKÉS MEGYE:</b>					
Szűcs Arnold	Gyomaendrőd	5502	Selyem út 43.	06-30/258-2835	<a href="mailto:arnold9007@gmail.com">arnold9007@gmail.com</a>
Gulyás András	Kondoros	5553	Ór u. 61.	06-20/271-1104	<a href="mailto:gulyastute@gmail.com">gulyastute@gmail.com</a>
Jeszenszky Gázasz	Békéscsaba	5600	Trefort u. 21-23.	06-20/924-7012	<a href="mailto:jeszati@vipmail.hu">jeszati@vipmail.hu</a>
Pribojszki Mihály	Békéscsaba	5600	Kézai u. 55.	06-30/452-2613	<a href="mailto:pribojszki.mihaly@gmail.com">pribojszki.mihaly@gmail.com</a>
Mesterfűtés Kft.	Békéscsaba	5600	Kapor utca 3.	06-70/774-8977	<a href="mailto:mesterfutes@gmail.com">mesterfutes@gmail.com</a>
Sánta Dávid	Gyula	5700	Vadvirág u. 1.	06-20/428-6869	<a href="mailto:santa.david87@gmail.com">santa.david87@gmail.com</a>
Jakó Sándor	Orosháza	5900	Jászai Horváth u. 26.	06-70/330-9670	<a href="mailto:jakosanyi@citromail.hu">jakosanyi@citromail.hu</a>
<b>BORSOD-ABAÚJ-ZEMPLÉN MEGYE:</b>					
Csirmaz Péter	Mezőkövesd	3400	Magdolna utca 59.	06-20/970-7851	<a href="mailto:csirmazp@gmail.com">csirmazp@gmail.com</a>
Hejő-Gáz Kft	Miskolc	3508	Szózat u. 26.	06-20/571-8006	<a href="mailto:hejogazmc@gmail.com">hejogazmc@gmail.com</a>
TP Wash Kft	Miskolc	3526	Huszár u. 2/a.	06-20/246-8795	<a href="mailto:szerviz@tpconstruct.hu">szerviz@tpconstruct.hu</a>
Nord-Szer Kft	Ózd	3600	Istenmező u. 56.	06-20/323-9246	<a href="mailto:nordszer@gmail.com">nordszer@gmail.com</a>
Singlár Zsolt	Ózd	3600	Árpád vezér u. 31/B.	06-30/904-0797	<a href="mailto:singi1978@gmail.com">singi1978@gmail.com</a>
Koós Géza T.	Mucsony	3744	Fő u. 17.	06-20/294-2437	<a href="mailto:koos.tamas96@icloud.com">koos.tamas96@icloud.com</a>
Orosz Gábor	Forró	3849	Nyárfa u. 44.	06-20/410-8478	<a href="mailto:oroszgabi1977@gmail.com">oroszgabi1977@gmail.com</a>
Kurek Zsolt	Encs	3860	Kossuth u. 37.	06-20/962-0200	<a href="mailto:zsolt.k.1973@gmail.com">zsolt.k.1973@gmail.com</a>
<b>CSONGRÁD MEGYE:</b>					
Dávid Ferenc	Szentés	6600	Szegfü u. 5.	06-30/317-9633	<a href="mailto:davidferenc234@gmail.com">davidferenc234@gmail.com</a>
Páskuli Csaba	Szeged	6723	Szilléri sgt. 21.	06-70/510-3242	<a href="mailto:paskuli@freemail.hu">paskuli@freemail.hu</a>
Bala Hűtés-Fűtés	Szeged	6727	Csap u. 99/a.	06-70/317-5060	<a href="mailto:gepezet27@gmail.com">gepezet27@gmail.com</a>
Pál András	Algyő	6750	Csángó u. 4.	06-20/325-5278	<a href="mailto:palbandi72@gmail.com">palbandi72@gmail.com</a>
Nagy József	Üllés	6794	Móra F. u. 29.	06-30/626-1642	<a href="mailto:jegekft@gmail.com">jegekft@gmail.com</a>
Héra Gázaszervíz	Hódmezővásárhely	6800	Hódi Pál u. 1. 2/3.	06-30/945-4488	<a href="mailto:kosztolanyisandor@gmail.com">kosztolanyisandor@gmail.com</a>
Seregély Bence	Hódmezővásárhely	6800	Mester u. 60.	06-30/121-9321	<a href="mailto:seregelypuletgepeszet@gmail.com">seregelypuletgepeszet@gmail.com</a>
Kiss Sándor	Makó	6900	Róka u. 24.	06-20/917-6948	<a href="mailto:kissanyi57@gmail.com">kissanyi57@gmail.com</a>

<b>FEJÉR MEGYE:</b>					
Kiss Péter Csaba	Bicske	2060	Deák F. u. 18.	06-20/343-7886	<a href="mailto:peter.kiss.hungary@gmail.com">peter.kiss.hungary@gmail.com</a>
Pakole Gáztech	Sz.fehérvár	8000	Börgöndi u. 8-10.	06-30/277-7381 06-30/979-8190	<a href="mailto:posta@pakolegaztech.hu">posta@pakolegaztech.hu</a>
<b>GYÓR-MOSON-SOPRON MEGYE:</b>					
Papp István	Győr	9024	Ikva u. 56.	06-20/956-9717	<a href="mailto:pappistvan.gaz@gmail.com">pappistvan.gaz@gmail.com</a>
HIDRAMONT Kft.	Mosómagyaróvár	9200	Tarcsai utca 25.	06-30/906-1107	<a href="mailto:hidramontkft@gmail.com">hidramontkft@gmail.com</a>
Póli Épületgépészet	Sopronkövesd	9483	Petőfi Sándor u. 10.	06-70/933-4604	<a href="mailto:poliscsakjanos@gmail.com">poliscsakjanos@gmail.com</a>
<b>HAJDÚ-BIHAR MEGYE:</b>					
Fazekas Balázs	Debrecen	4028	Homok u. 85.	06-30/606-3960	<a href="mailto:fbalazs1987@gmail.com">fbalazs1987@gmail.com</a>
Bozóki Therm	Debrecen	4034	Ecsedi I. u. 24.	06-20/536-7404	<a href="mailto:csetgul@gmail.com">csetgul@gmail.com</a>
Báthory László	Balmazújv.	4060	Dózsa Gy. u. 6.	06-20/370-8925	<a href="mailto:bathory.105@gmail.hu">bathory.105@gmail.hu</a>
Gázuniverzál Kft	Hajdúnánás	4080	Hunyadi u. 79.	06-20/978-1284	<a href="mailto:gazuniverzalgazkesz@gmail.com">gazuniverzalgazkesz@gmail.com</a>
Bakó Péter	Hajdúszoboszló	4200	Hőforrás u. 130.	06-20/991-5378	<a href="mailto:bakogaz@gmail.com">bakogaz@gmail.com</a>
Épgáz Kft	Hajdúböszörmény	4220	Tessedik S. u. 1/a.	06-30/349-1030	<a href="mailto:epgaz@t-online.hu">epgaz@t-online.hu</a>
<b>HEVES MEGYE:</b>					
Klima-Bau Bt.	Hatvan	3000	Fűzfa u. 9.	06-70/428-4477	<a href="mailto:klimabau@gmail.com">klimabau@gmail.com</a>
Maksa József	Hatvan	3000	Peresi u. 10.	06-20/351-8816	<a href="mailto:maksajozsi9@gmail.com">maksajozsi9@gmail.com</a>
Kelemen István	Gyöngyös	3200	Kakastánc út 41.	06-20/942-3331	<a href="mailto:kelemen1953@gmail.com">kelemen1953@gmail.com</a>
Várkonyi László	Eger	3300	Menház utca 16.	06-20/551-4510	<a href="mailto:varkonyi1971@gmail.com">varkonyi1971@gmail.com</a>
Sike Dénes	Felsőtárkány	3324	Dózsa Gy. u. 24.	06-30/645-4784	<a href="mailto:sikedenes@gmail.com">sikedenes@gmail.com</a>
Kiss Norbert	Nagyvisnyó	3349	Béke út 3.	06-30/565-2865	<a href="mailto:gel2lot@gmail.com">gel2lot@gmail.com</a>
<b>JÁSZ-NAGYKUN-SZOLNOK MEGYE:</b>					
Ladányi Imre	Szolnok	5000	Vágóhid u. 5.	06-70/612-8022	<a href="mailto:limre66@freemail.hu">limre66@freemail.hu</a>
Trans-Gáz Kft	Szolnok	5000	Pipacs tér 5.	06-30/904-9271	<a href="mailto:postmaster@sasibt.t-online.hu">postmaster@sasibt.t-online.hu</a>
Veress József	Szolnok	5000	Kölcsey F. u. 31.	06-30/219-0240	<a href="mailto:veressjozsef@t-online.hu">veressjozsef@t-online.hu</a>
Rábcái László	Rákóczi falva	5085	Vasvári Pál u. 98.	06-30/319-4826	<a href="mailto:rabcailaszlo1@gmail.com">rabcailaszlo1@gmail.com</a>
TOP Gázkazán Szerviz	Törökszentmiklós	5200	Táncsics Mihály utca 62.	06-70/799-1012	<a href="mailto:topgazkazan@gmail.com">topgazkazan@gmail.com</a>
Farkas László	Tiszapüspöki	5211	Kossuth utca 38.	06-70/362-3311	<a href="mailto:f1650129@t-online.hu">f1650129@t-online.hu</a>
<b>KOMÁROM-ESZTERGOM MEGYE:</b>					
Szecsódi András	Dunaalmás	2545	Csokonai út 18.	06-70/943-4630	<a href="mailto:andras.szecsodi@gmail.com">andras.szecsodi@gmail.com</a>
CRT Kft	Tatabánya	2800	Gál István ltp. 508.	06-70/638-6921	<a href="mailto:crtkft@gmail.com">crtkft@gmail.com</a>
Barkaszi Béla	Tatabánya	2800	Szikla u. 47.	06-20/204-3743	<a href="mailto:barkaszi.belaistvan@gmail.com">barkaszi.belaistvan@gmail.com</a>
<b>NÓGRÁD MEGYE:</b>					
Fornax-Service Bt.	Borsosberény	2644	Petőfi út 171.	06-30/467-2918	<a href="mailto:irodavezeto@pannon-fornax.hu">irodavezeto@pannon-fornax.hu</a>
Szalu Term Kft.	Pásztó	3060	Hősök u. 43.	06-20/991-3105	<a href="mailto:szalutermkft@gmail.com">szalutermkft@gmail.com</a>
Konyári és Fia Kft.	Bátonyterenye	3070	Pacsirta út 68.	06-20/522-2699	<a href="mailto:istvan.konyari@gmail.com">istvan.konyari@gmail.com</a>
Fodor Tamás	Karancsberény	3137	Kisaranyi út 30.	06-20/378-7510	<a href="mailto:ftgsz@citromail.hu">ftgsz@citromail.hu</a>
Szép Zoltán	Szécsény	3170	Somogyi B. u. 8.	06-20/501-1660	<a href="mailto:szepzoltan66@gmail.com">szepzoltan66@gmail.com</a>
<b>SOMOGY MEGYE:</b>					
Bogdán László	Igal	7275	Farkas J. u. 30.	06-30/390-9023	<a href="mailto:bogdangaz@freemail.hu">bogdangaz@freemail.hu</a>
Biró Zoltán	Kaposvár	7400	Cukorgyár köz 5.	06-30/512-6772	<a href="mailto:biro.pici@gmail.com">biro.pici@gmail.com</a>
Somogyvári János	Kaposvár	7400	Pécsi u. 9-11.	06-30/552-6907	<a href="mailto:info@villgas.hu">info@villgas.hu</a>
Várhelyi Gábor	Barcs	7570	Barátság u. 25.	06-30/328-8718	<a href="mailto:varhelyigazszer@gmail.com">varhelyigazszer@gmail.com</a>
Kögáz-Somszer	Siófok	8600	Fő u. 21.	06-30/650-2179	<a href="mailto:czvikimre85@gmail.com">czvikimre85@gmail.com</a>
Szítás István	Pusztaszemes	8619	Kossuth L. u. 2/b.	06-30/581-2563	<a href="mailto:szipis90@gmail.com">szipis90@gmail.com</a>
Nagy Imre	Balatonboglár	8630	Török Bálint u. 64.	06-30/174-4074	<a href="mailto:nagyim@t-online.hu">nagyim@t-online.hu</a>
Gázláng-Tech	Tab	8660	Kisfaludy u. 6.	06-30/227-4179	<a href="mailto:izsakanti@gmail.com">izsakanti@gmail.com</a>
Sipos Gábor	Marcali	8700	Karikás u. 12.	06-30/235-8866	<a href="mailto:saymong2@gmail.com">saymong2@gmail.com</a>
<b>SZABOLCS-SZATMÁR-BEREG MEGYE:</b>					
Alacs András	Nyíregyháza	4400	Ráday P. u. 19.	06-20/969-4277	<a href="mailto:alacs.andras59@gmail.com">alacs.andras59@gmail.com</a>
Rákóczi Jenő	Nyíregyháza	4400	Ér utca. 14.	06-30/580-3501	<a href="mailto:jeno1984@gmail.com">jeno1984@gmail.com</a>
Iván Tibor	Nagyhalász	4485	Homoktanya 4/C.	06-70/772-9165	<a href="mailto:crassh@gmail.com">crassh@gmail.com</a>

Zsenyei Zsolt	Jéke	4611	Táncsics út 17.	06-70/391-7011	<a href="mailto:zsolt.zs67@gmail.com">zsolt.zs67@gmail.com</a>
Zsiga Mihály	Csengerújfalú	4764	Jókai u. 1.	06-70/313-5773	<a href="mailto:zsigamisi@gmail.com">zsigamisi@gmail.com</a>
File Gábor	Vásárosnamény	4803	Munkácsy út 26.	06-20/475-9729	<a href="mailto:f.gabi197504@gmail.com">f.gabi197504@gmail.com</a>
<b>TOLNA MEGYE:</b>					
Teszler István	Magyarkeszi	7098	Szabadság u. 8.	06-20/947-8658	<a href="mailto:kesziteszler@gmail.com">kesziteszler@gmail.com</a>
Török Tamás	Szekszárd	7100	Nagybödő u. 16.	06-30/946-6748	<a href="mailto:ttg.motortuning@t-online.hu">ttg.motortuning@t-online.hu</a>
<b>VAS MEGYE:</b>					
Kiss Csaba	Celldömölk	9500	Sági u. 201.	06-70/598-8080	<a href="mailto:csaka.kiss1988@gmail.com">csaka.kiss1988@gmail.com</a>
Szakács Ép-Gép	Szombathely	9700	Budai N. A. u. 7.	06-30/247-7767	<a href="mailto:szakacs.epgép@gmail.com">szakacs.epgép@gmail.com</a>
Vasi Zöld út Kft.	Szombathely	9700	Élmunkás u. 31.	06-30/252-3488	<a href="mailto:andras.bogati@gmail.com">andras.bogati@gmail.com</a>
MIROLANI Kft.	Katafa	9915	Petőfi Sándor út 15.	06-30/905-6045, 06-70/338-7312	<a href="mailto:mirolanikft@gmail.com">mirolanikft@gmail.com</a>
<b>VESZPRÉM MEGYE:</b>					
Gázforg 98 Bt	Váralota	8100	Május 1. út 19.	06-30/902-6228	<a href="mailto:baranyicsabi66@gmail.com">baranyicsabi66@gmail.com</a>
Temperatura 2000 Kft	Veszprém	8200	Szarvas u. 14.	06-30/994-3070	<a href="mailto:iroda@temperatura.hu">iroda@temperatura.hu</a>
Komora Balázs	Balatonfüred	8230	Gombás köz 1.	06-20/926-7974	<a href="mailto:balazsepgép@gportal.hu">balazsepgép@gportal.hu</a>
Horváth Ernő	Pápa	8500	Klauzál G. u. 6.	06-20/953-3652	<a href="mailto:horvatgaz@citromail.hu">horvatgaz@citromail.hu</a>
Arva Gábor	Nagyacsád	8521	Kossuth u. 49.	06-30/383-4613	<a href="mailto:gaborarva80@gmail.com">gaborarva80@gmail.com</a>
Szabó Attila	Pápa	8591	Akácfa u. 7.	06-30/317-3522	<a href="mailto:gazszerviz.szaboattila@gmail.com">gazszerviz.szaboattila@gmail.com</a>
<b>ZALA MEGYE:</b>					
Máté Ferenc	Héviz	8380	Egregyi út 11.	06-70/557-1583	<a href="mailto:ferenc.mate@gmail.com">ferenc.mate@gmail.com</a>
Koósz Balázs	Nagykanizsa	8800	Wlassics u. 4	06-30/903-7825	<a href="mailto:bkoosz87@gmail.com">bkoosz87@gmail.com</a>
Ács Krisztián	Surd	8856	Kanizsai u. 26.	06-30/311-8851	<a href="mailto:acs krisztian27@gmail.com">acs krisztian27@gmail.com</a>
Centurio Global	Nagykanizsa	8882	Pivári u. 65.	06-70/633-8488	<a href="mailto:centurioglobalservices@gmail.com">centurioglobalservices@gmail.com</a>
Fehér Péter	Lenti	8960	Béke u. 36.	06-30/192-6276	<a href="mailto:vfgszerviz16@gmail.com">vfgszerviz16@gmail.com</a>

**Szervizlistánk folyamatos bővítés alatt áll, weboldalunkon  
[www.technorgaz.hu/szervizpartnerek](http://www.technorgaz.hu/szervizpartnerek) mindig elérhető a legújabb verzió!**