

A Flamcovent Clean-t speciálisan arra tervezték, hogy leválassza a szilárd részecskéket és a levegőt a fűtőberendezésekben.

**Optimális levegő- és iszapleválasztás energia-megtartás mellett.**

Az új, acél Flamcovent Clean Smart levegő- és iszapleválasztók a legkisebb mikrobuborékokat és a szennyeződések legapróbb részecskéit is eltávolítják a rendszerben keringő vízből. A Flamco Clean Smart 60%-kal jobb teljesítményt nyújt, mint a hagyományos levegő- és iszapleválasztók, miközben az áramlási ellenállás elhanyagolható mértékűre csökkent.

- Karimás csatlakozással az EN 1092-1 PN16 szabvány szerint.

### Előnyök

- Akár 60%-kal jobb teljesítmény a hagyományos levegő- és iszapleválasztókkal összehasonlítva.
- Rendkívül alacsony áramlási ellenállás, aminek eredménye a kisebb energiafogyasztás.
- Standard áramlási sebesség 3 m/s értékig.
- 25 db neodímium szupermágnes van beépítve az iszapkaparóba.
- Egyenletes teljesítmény a teljes élettartam során.
- Kis karbantartási igény.

### Műszaki adatok

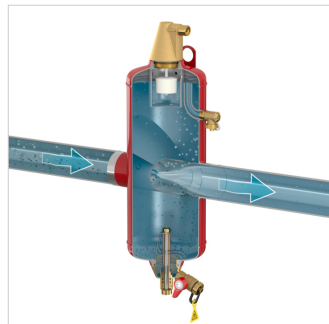
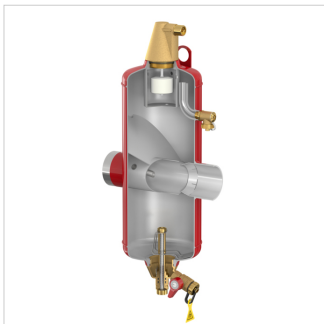
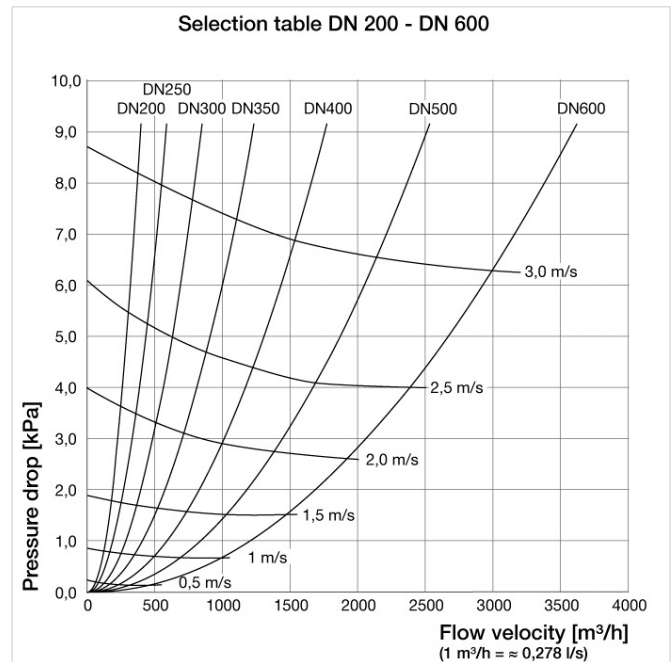
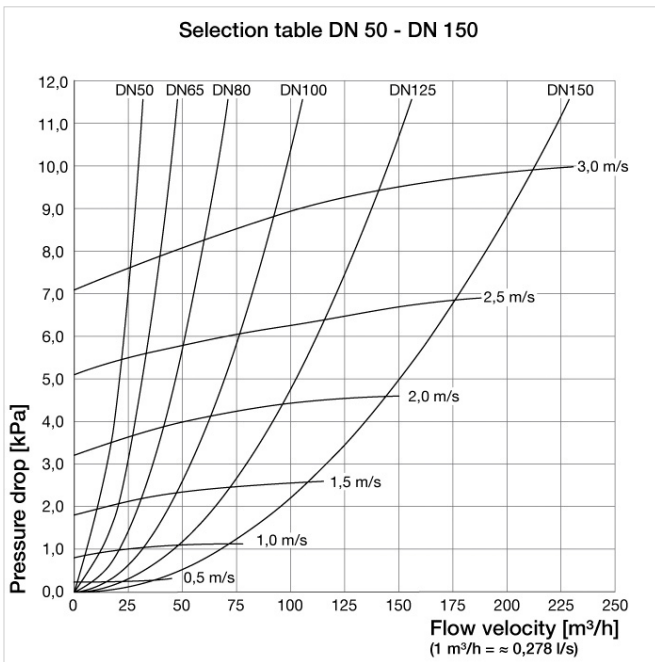
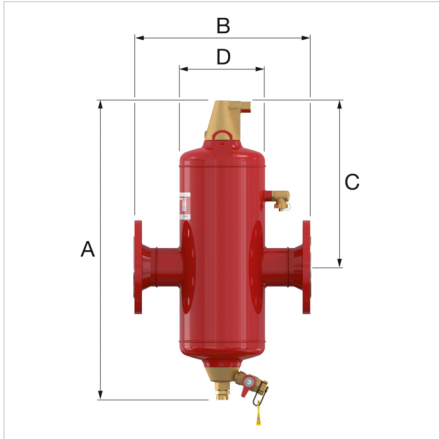
- Maximális üzemi nyomás: 10 bar.
- Kérésre olyan modellek is kaphatók, melyek maximális üzemi nyomása 25 bar-ig terjed.
- Olyan rendszerekhez alkalmas melyekben a maximális előremenő hőmérséklet 110 °C.
- Alkalmazható glikol oldatokkal maximum 50%-ig.
- A 2014/68/EU Nyomástartó berendezésekről szóló irányelv rendelkezéseinek megfelelően.



Megnevezés	Flamcovent Clean Smart F DN150		
Cikkszám	31047		
GTIN	08712874310476		
Típus	<u>Flamcovent Clean Smart F - 10 bar</u>		
Kapacitás [l]	78		
Csatlakozás	[DN]	150	
	[mm]	168,3	
Méretek	A [mm]	967	
	B [mm]	635	
	C [mm]	510	
	D [mm]	360	
Csatlakozás Karimák	8		
$K_v^*$ [m <sup>3</sup> /h] (ΔP = 1 bar)	675		
Tömeg [kg]	63		

\*  $K_v = Q / \sqrt{\Delta P}$  Q: Áramlás [ $m^3/h$ ]  $\Delta P$ : A termék nyomásvesztése (1 bar)  
 Áramlási faktor  $K_v$ : Áramlási ráta [ $m^3/h$ ], amely a termékben 1 bar értékű  
 nyomáscsökkenést okoz. Ez eltér a termék maximális megengedett áramlási  
 értékétől.

\*\* A perem 4 furatos változata.





**Termékjellemzők**

Termék kategória	Filters/separators
Termékbesorolás	Lég és iszapleválasztó hűtött vízhez / hűtési rendszerhez
Leírás	Flamcovent Clean Smart F DN150
Márka	FLAMCO
Termék típus	Smart Air & Dirt (>=DN50)
Artikelnummer	31047
GTIN	08712874310476

**Általános információ**

Anyag	Acél
Leválasztó típusa	Levegő/izsap
Modell	Horizontal
Material of connection	Acél
Material quality connection	Más
Housing material	Acél
Housing material quality	Más
Variable flow direction	Nem
Fűtésre alkalmas	Igen
Hűtésre alkalmas	Igen
Suitable for solar	Nem
Névleges belső átmérő	DN 150
Külső csőátmérő	168.3 Millimetre
Kapcsolat	Karima
Működési elve	Más
Flange standard	DIN
Szerkezetössz	635 Millimetre
Cikk tömörítési szakasz	PN 10
Lefuvarószeleppel	Igen
Felületvédelem	Untreated
Whirl operating principle	Nem
Negative pressure operating principle	Nem
Magnet operating principle	Igen
Thrust operating principle	Igen
Partial flow principle	Igen
Principle full flow with settling	Nem
Maximális középhőmérséklet	120 Degrees celsius
Cleaning possible during operation	Nem
Magnet location	Internal
Nyitott rendszerekhez alkalmas	Nem
Zárt rendszerekhez alkalmazható	Igen
Max. üzemi nyomás	10 Bar
With drain valve	Igen
Leszerelhető szűrővel	Nem
A szűrő térfogata	0 Litre
A hálószűrő kiszűrése	0 Millimetre
Backwash filter	Nem
Min. pressure for back flush	0 Bar
Automatikus légtelenítővel	Igen
Csatlakozókkal	Nem
Az előremenő és vissztérő távolsága	0 Millimetre
Medium temperature (continuous)	0 - 120 °C
Max üzemi nyomás	10 Bar
Kvs érték	675
Szigeteléssel	Nem
Heat conduction coefficient insulation material (λ)	0 Watt per meter Kelvin
Max. glycol mixture	50 Percentage

Beépíthető automata töltő	Nem
---------------------------	-----

**Keresse a további információkat az Interneten:**

[Telepítési és üzemeltetési útmutató](#)  
[Declaration of conformity \(<= DN 200\)](#)  
[Declaration of conformity - Module B \(> DN 200\)](#)  
[CE PED Module D \(> DN 200\)](#)  
[Flamcovent Clean Smart F ADSK](#)  
[Flamcovent Clean Smart F DWG](#)  
[Flamcovent Clean Smart F IPT](#)  
[Flamcovent Clean Smart F STEP](#)

**Brochure**

[Termék katalógus PDF - 58-as kiadás \(2018\)](#)  
[Flamcovent & Clean Smart](#)  
[Flamcovent & Clean Smart](#)

2040 - BUDAÖRS  
Gyár utca 2. (Bánki Donát út) - hu

T +36 23 880 981  
E [hu.info@aalberts-hfc.com](mailto:hu.info@aalberts-hfc.com)  
I [flamcogroup.com/hu](http://flamcogroup.com/hu)