

**FÉG**

Próba nyomás	Max. üzemi nyomás	Max. víz hőmérséklet
13 bar	10 bar	110 °C

Garancia	Csatlakozások száma
5 év*	4x G ^{1/2}



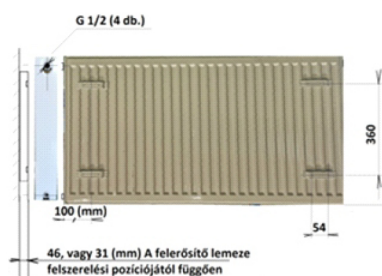
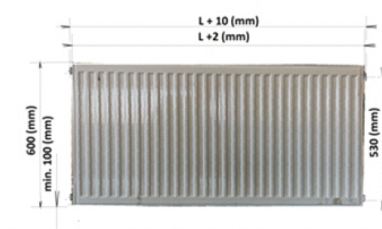
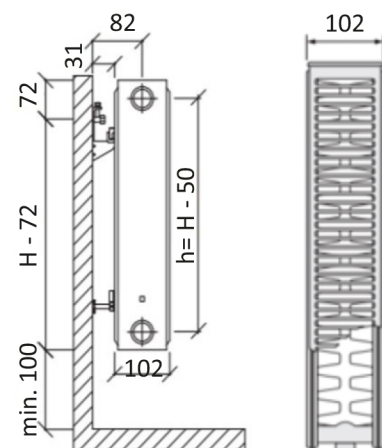
FÉG KOMPAKT LAPRADIÁTOR

A Fég prémium minőségű acéllemez lapradiátorokat magas minőség, hosszú élettartam és magas hőteljesítmény jellemzi.

- Minőségi acéllemez alapanyag, vékony profil és ponthegeesztett konvektor lemezek az optimális hőteljesítmény eléréséhez
- Magas hőleadó képesség (DIN EN 442 előírásnak megfelelő)
- Egyszerű és gyors szerelés
- Klasszikus fehér szín (RAL9010-nek megfelelő)
- Fűtőpanel vastagsága 1,25mm
- Környezetbarát - káros anyagoktól és oldószerektől mentes - tökéletesen korrózióálló radiátor bevonat
- Speciális (újrahasznosítható) védőcsomagolás

Méretek	Radiátor hossz 22 K (mm)	Hőteljesítmény (W)			Víz-térfogat (l)	Üres ^{+/-10%} nettó tömeg (kg)
		90/70/20 °C esetén	75/62/20 °C esetén	55/45/20 °C esetén		
Radiátor magasság: 600 (mm)	400	806	634	324	2,9	12,9
	500	1007	792	404	3,2	15,8
	600	1209	951	485	3,5	18,8
	700	1410	1109	566	3,8	21,8
	800	1612	1268	647	4,1	24,8
	900	1410	1109	566	4,4	27,7
	1000	2014	1585	809	4,7	30,7
	1200	2417	1901	971	5,3	36,7
	1400	2820	2218	1132	5,9	42,6
	1600	3223	2535	1294	6,5	48,6
	1800	3626	2852	1456	7,1	54,5
2000	4029	3169	1618	7,7	60,5	

Beépítési méretek



46, vagy 31 (mm) A felerősítő lemeze felszerelési pozíciójától függően

pros_feg_acellemez_lapradiator_20211021_1006