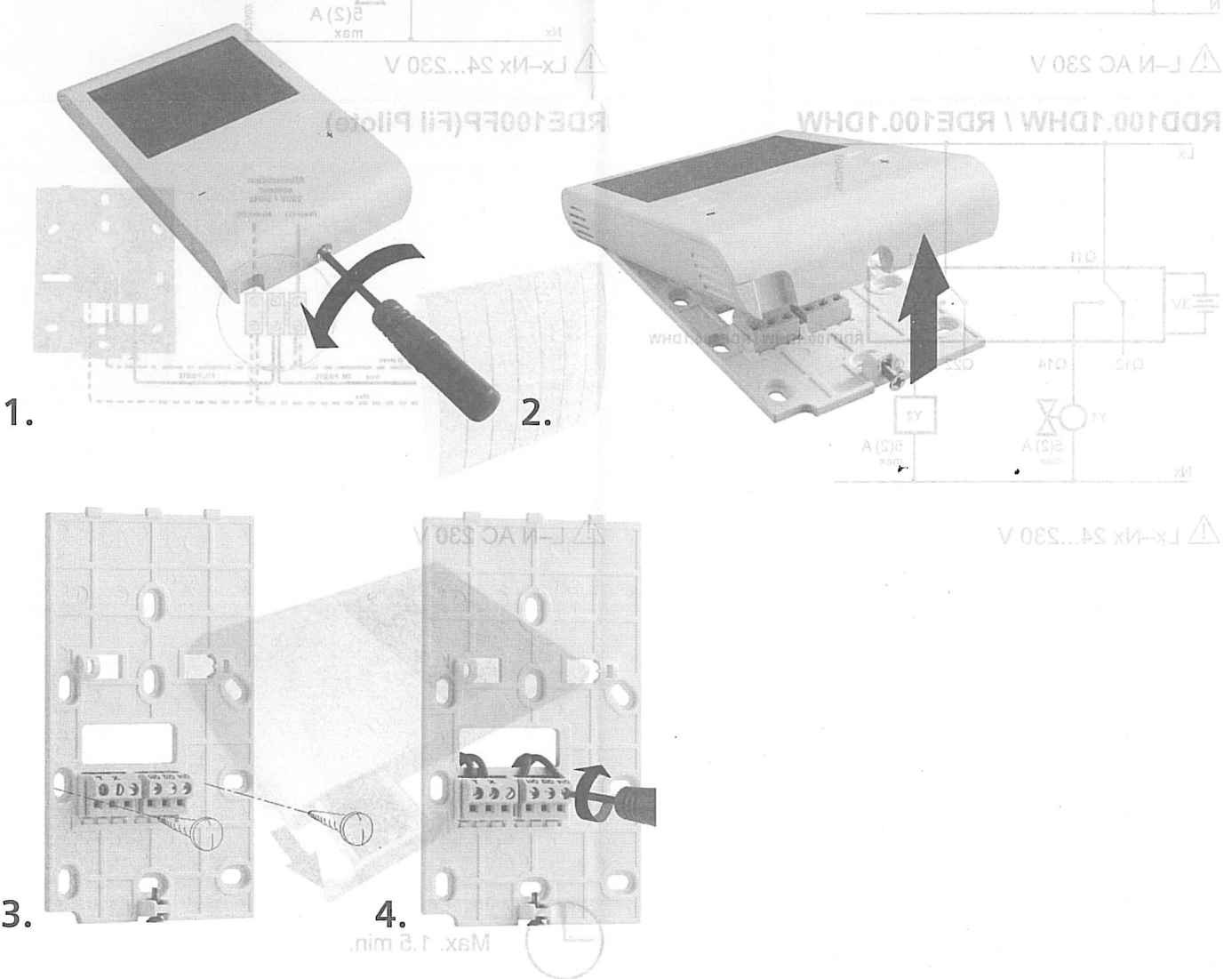
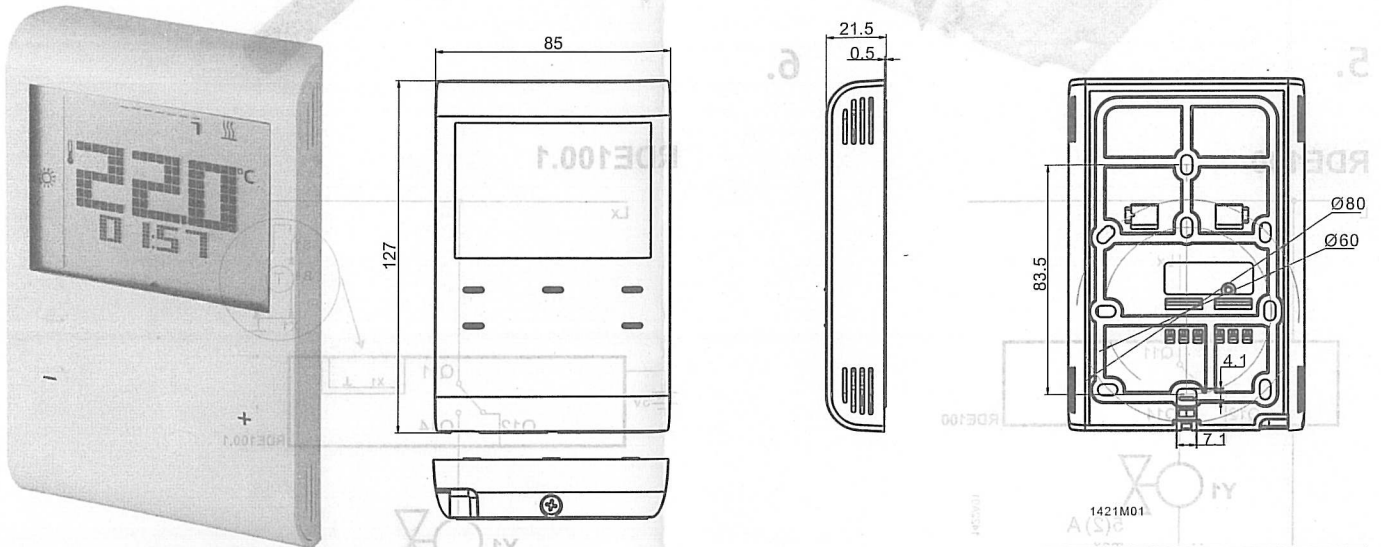
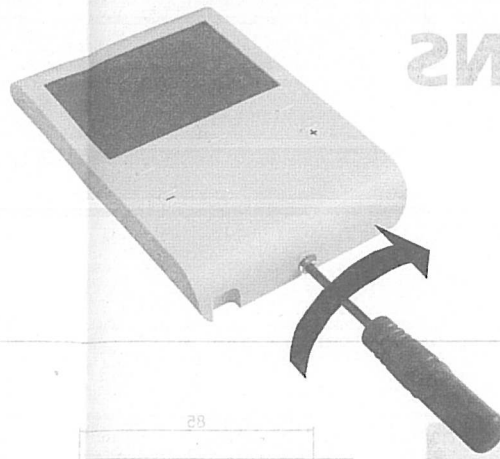
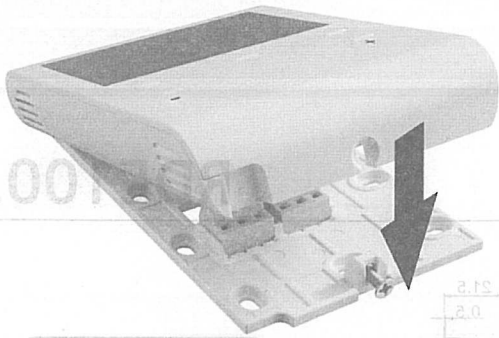
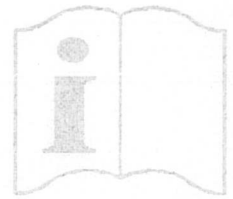


RDE100..

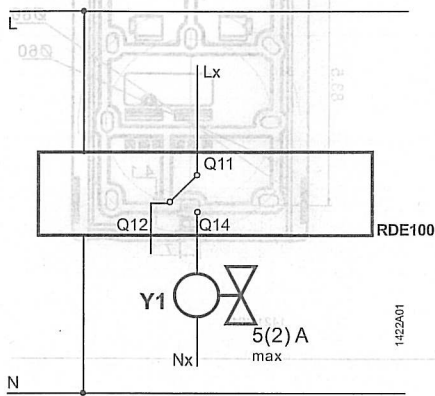




5.

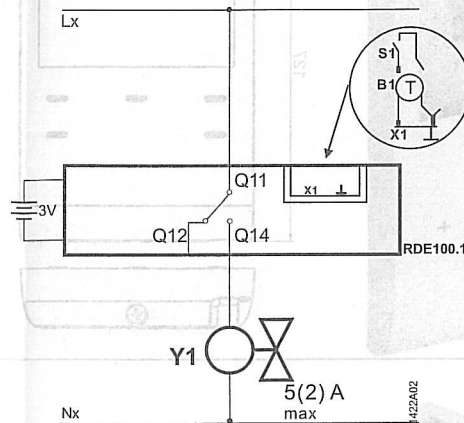
6.

RDE100



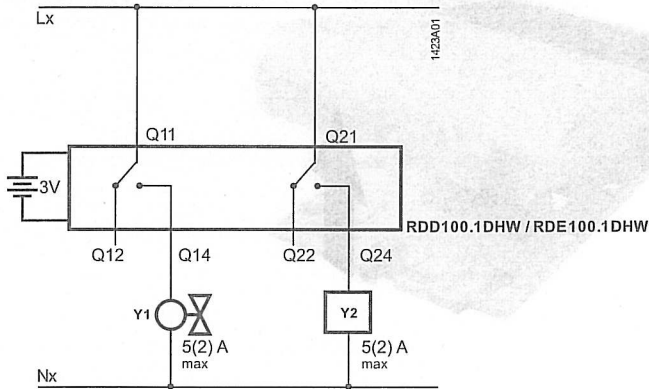
⚠ L-N AC 230 V

RDE100.1



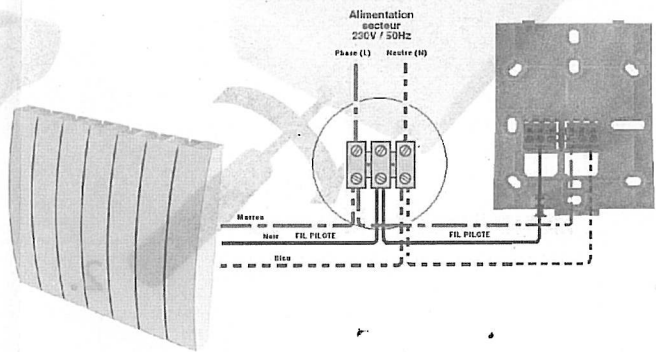
⚠ Lx-Nx 24...230 V

RDD100.1DHW / RDE100.1DHW

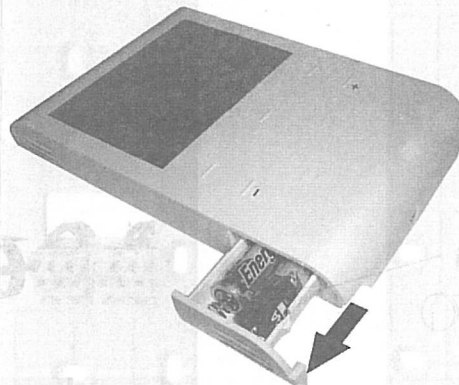


⚠ Lx-Nx 24...230 V

RDE100FP(Fil Pilote)



⚠ L-N AC 230 V



Max. 1.5 min.