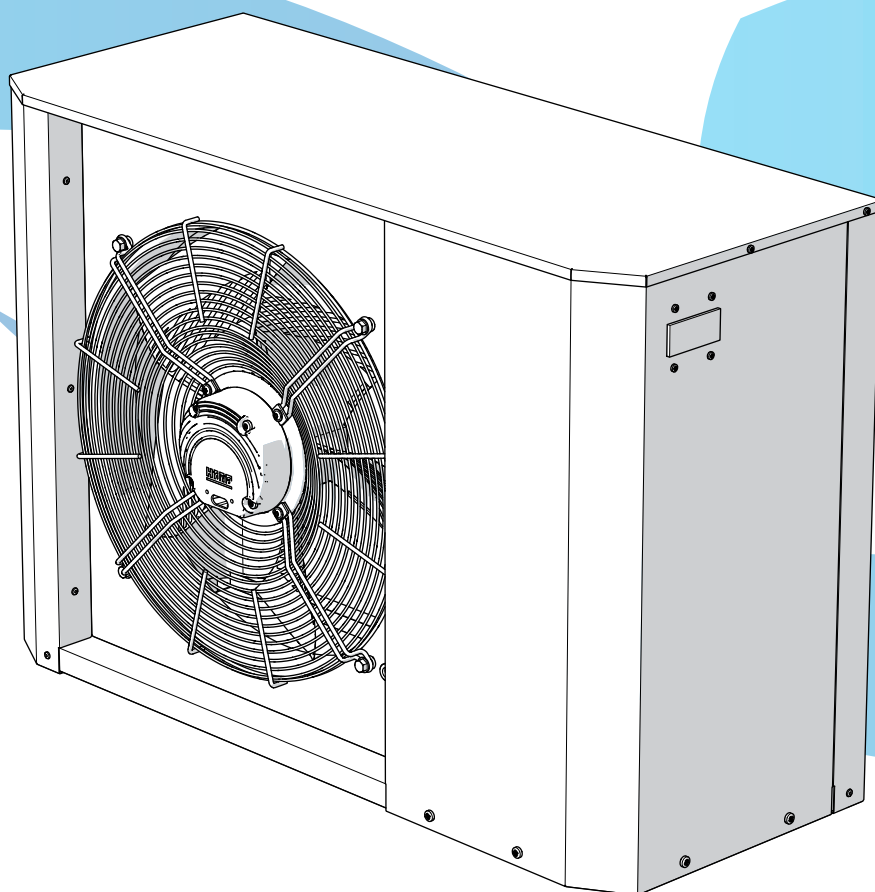


# **SINTESI 2T**



*Pompa di Calore Reversibile con tecnologia  
inverter*

SINTESI

The page features several large, overlapping, wavy shapes in various shades of blue. One large, light blue shape starts from the left edge and extends across the top and middle of the page. Another darker blue shape overlaps it from the bottom left, pointing towards the center. A third, medium blue shape overlaps the bottom of the first shape, extending towards the right edge. The background is plain white.

Gentile Cliente,

La ringraziamo per aver scelto un macchina Thermics energie, un prodotto innovativo, moderno e di qualità che Le assicurerà benessere, silenziosità e sicurezza per lungo tempo.

Questo libretto di istruzioni contiene importanti indicazioni e suggerimenti che devono essere osservati per una più semplice installazione ed il migliore uso possibile della macchina.

Rinnovati ringraziamenti.  
Thermics energie

# SOMMARIO

<b>1</b>	<b>Introduzione</b>	<b>6</b>
1.1	Scopo del manuale	6
1.2	Simbologia	8
1.3	Avvertenze generali	9
<b>2</b>	<b>Norme di sicurezza</b>	<b>11</b>
2.1	Norme generali di sicurezza	11
2.2	Pittogrammi di sicurezza	12
<b>3</b>	<b>Dichiarazione di conformità</b>	<b>13</b>
3.1	Norme	13
3.2	Dichiarazione di conformità (FAC-Simile)	14
<b>4</b>	<b>Caratteristiche della macchina</b>	<b>16</b>
4.1	Gamma	16
4.2	Identificazione della macchina	17
4.3	Descrizione della macchina	18
4.4	Principio di funzionamento	18
4.5	Componenti della macchina	19
4.6	Ingombri	23
<b>5</b>	<b>Ricevimento e movimentazione</b>	<b>24</b>
5.1	Movimentazione con imballo	24
5.2	Verifica dell'imballo	26
5.3	Contenuto imballo	27
5.4	Rimozione dell'imballo	28
5.5	Movimentazione senza imballo	29
<b>6</b>	<b>Installazione</b>	<b>30</b>



6.1	Attrezzatura consigliata	30
6.2	Ispezione dell'impianto	31
6.3	Verifica spazi funzionali	32
6.4	Posizionamento unità	33
6.5	Controllo del rumore	34
6.6	Disposizioni vietate	34
6.7	Raccomandazioni e suggerimenti varie	35
6.8	Accesso alle parti interne	36
6.9	Schemi idraulici	39
6.10	Collegamenti della macchina	40
6.11	Collegamento idraulico	42
6.12	Collegamento dello scarico di condensa	43
6.13	Collegamento alimentazione	46
6.14	Caratteristiche aerauliche	51
<b>7</b>	<b>Messa in servizio</b>	<b>52</b>
7.1	Verifiche preliminari	52
<b>8</b>	<b>Uso</b>	<b>53</b>
8.1	Pannello di comando	53
8.2	Display	54
8.3	Livelli di accesso	56
8.4	Procedure	57
8.5	Lista parametri: menu utente	64
8.6	Lista parametri: menu programmazione	65
8.7	Allarmi e segnalazioni	75
8.8	Storico allarmi	77
8.9	Reset allarmi	77
8.10	Lista allarmi	78
<b>9</b>	<b>Manutenzione</b>	<b>89</b>
9.1	Avvertenze preliminari	89
9.2	Manutenzione ordinaria	90
9.3	Inconvenienti, cause e rimedi	91

<b>10</b>	<b>Demolizione e smaltimento</b>	<b>93</b>
<b>11</b>	<b>Accessori</b>	<b>94</b>
<b>12</b>	<b>Caratteristiche tecniche</b>	<b>95</b>
12.1	Sintesi 2T 06 - Sintesi 2T 08	95
12.2	Sintesi 2T 10 - Sintesi 2T 12	98
12.3	Sintesi 2T 14 - Sintesi 2T 16	101
12.4	Condizioni di lavoro	104
12.5	Assorbimenti	104
<b>13</b>	<b>Allegati</b>	<b>105</b>

# 1 Introduzione

---

## 1.1 Scopo del manuale

Questo manuale ha lo scopo di fornire al Cliente tutte le informazioni necessarie per utilizzare e gestire la macchina in modo corretto, autonomo e sicuro.

Il manuale contiene informazioni inerenti alla sicurezza, agli aspetti tecnici, al funzionamento, alla manutenzione ed al trasporto delle seguenti macchine:

### **SINTESI 2T** - Pompa di Calore Reversibile con tecnologia inverter

Un corretto utilizzo ed una corretta manutenzione contribuiscono al buon funzionamento e ad una durata maggiore del ciclo di vita della macchina.

In caso di dubbi o per informazioni, contattare il centro di assistenza più vicino o contattare direttamente il servizio post-vendita del Costruttore.

#### 1.1.1 Conservazione

Il manuale deve essere conservato con cura e nelle immediate vicinanze della macchina, al riparo da liquidi e quanto possa comprometterne la leggibilità, e deve essere consultabile in qualsiasi momento. Il manuale e la Dichiarazione di conformità costituiscono parte integrante della macchina e, pertanto, devono accompagnare la stessa per tutto il ciclo di vita.

Non devono essere asportate, strappate o arbitrariamente modificate delle parti del presente documento.

Nel caso in cui il manuale venga smarrito o risulti illeggibile, richiederne una copia al Costruttore.

#### 1.1.2 Aggiornamento del manuale

Le informazioni, le descrizioni e le illustrazioni contenute nel presente manuale rispecchiano lo stato dell'arte al momento della commercializzazione della macchina.

Il Costruttore, nel costante impegno di migliorare i propri prodotti e/o per ragioni di mercato, si riserva il diritto di apportare, in qualsiasi momento, modifiche alle macchine per motivi di carattere tecnico o commerciale senza alcun preavviso e senza legittimare l'Acquirente a risolvere il contratto.

Nel caso in cui, a causa di modifiche alla macchina installata presso il Cliente, si rende necessario integrare, modificare e/o aggiornare i contenuti del presente manuale, sarà cura del Costruttore fornire i capitoli aggiornati e revisionati.

E' responsabilità dell'utilizzatore, seguendo le indicazioni che accompagnano la documentazione aggiornata, sostituire tutte le copie possedute con quelle del nuovo livello di revisione.



### 1.1.3 Riservatezza

Le informazioni tecniche (testi, disegni e illustrazioni) contenute in questo manuale sono di proprietà della **THERMICS** e devono essere considerate di natura riservata.

È severamente vietato divulgare, riprodurre o tradurre, anche parzialmente, il presente documento senza l'autorizzazione scritta della **THERMICS**.

### 1.1.4 Destinatari

Il presente manuale è destinato al personale incaricato di effettuare, sulla macchina, le seguenti operazioni:

- trasporto e movimentazione;
- installazione;
- utilizzo;
- regolazioni;
- pulizia;
- manutenzione e riparazione;
- demolizione e smaltimento.



#### **ATTENZIONE!**

**Verificare che gli operatori non effettuino interventi al di fuori dei propri specifici ambiti di competenza e responsabilità.**



#### **IMPORTANTE**

**Il presente manuale non può in alcun modo sostituire la specifica preparazione tecnica che gli operatori devono aver conseguito in precedenza su macchine simili o che potranno conseguire su questa macchina sotto la guida di personale qualificato.**

## 1.2 Simbologia

Per la sicurezza delle persone e delle cose, nella stesura della presente documentazione è stata usata una simbologia particolare per focalizzare di volta in volta l'attenzione su condizioni di pericolo, avvertenze o informazioni rilevanti:



### **PERICOLO!**

**PRESTARE LA MASSIMA ATTENZIONE AI BLOCCHI DI TESTO INDICATI DA QUESTO SIMBOLO.**

**Pericolo con rischio di infortunio, anche mortale.  
Norme antinfortunistiche per l'operatore.**



### **ATTENZIONE!**

**Possibilità di arrecare danno alla macchina e/o ai suoi componenti.  
Prestare attenzione.**



### **IMPORTANTE**

**Avvertenza o nota su funzioni chiave o informazioni utili inerente l'operazione in corso.**

### 1.2.1 Illustrazioni

Le illustrazioni contenute in questa pubblicazione sono aggiornate alla data di edizione. Per continui aggiornamenti tecnici o commerciali, sulla macchina oggetto di questo manuale, possono essere montati componenti la cui forma esterna può essere diversa da quella illustrata, pur conservando la funzionalità e la possibilità di regolazioni dei componenti illustrati. Nel caso sorgano dubbi richiedere direttamente al Costruttore qualsiasi informazione supplementare.





## 1.3 Avvertenze generali

### 1.3.1 Uso consentito

- Leggere attentamente il presente fascicolo.
- La documentazione fornita con l'unità deve essere consegnata al proprietario affinché la conservi con cura per eventuali future manutenzioni o assistenze.
- L'azienda esclude ogni responsabilità contrattuale ed extracontrattuale per danni causati a persone, animali o cose, da errori di installazione, di regolazione e di manutenzione, da usi impropri o da una lettura parziale o superficiale delle informazioni contenute in questo manuale; inoltre, nella costante azione di miglioramento dei prodotti, si riserva la possibilità di modificare i dati espressi in qualsiasi momento e senza preavviso e declina ogni responsabilità per eventuali inesattezze contenute nel presente fascicolo, se dovute ad errori di stampa o di trascrizione.
- Le macchine sono state realizzate per il riscaldamento e/o raffreddamento d'acqua, una diversa applicazione, non espressamente autorizzata dal costruttore, è da ritenersi impropria e quindi non consentita.
- L'ubicazione, l'impianto idraulico, frigorifero, elettrico devono essere stabiliti dal progettista dell'impianto e devono tenere conto sia delle esigenze prettamente tecniche sia di eventuali legislazioni locali vigenti e di specifiche autorizzazioni.
- L'esecuzione di tutti i lavori deve essere effettuata da personale esperto e qualificato, competente nelle norme vigenti in materia nei diversi paesi.
- Al momento della consegna della merce da parte del trasportatore, verificare l'integrità sia degli imballi che delle unità; se si dovessero riscontrare danni o mancanza di componenti, indicarlo sulla bolla di consegna ed inoltrare, tramite fax o raccomandata entro 8 giorni dalla data di ricevimento della merce, un reclamo formale all'azienda.
- La validità della garanzia decade se:
  - alla messa in funzione della macchina non sia presente il personale autorizzato dall'azienda;
  - nel caso non siano rispettate le indicazioni sopra menzionate.

### 1.3.2 Osservazioni

- Prestare particolare attenzione alle norme d'uso accompagnate dalle scritte "pericolo", "attenzione" o "importante" in quanto, se non osservate, possono causare danno alla macchina e/o a persone e cose.
- Il costruttore declina ogni responsabilità per qualsiasi danno dovuto ad un uso improprio della macchina, ad una lettura parziale o superficiale delle informazioni contenute in questo manuale.
- La macchina deve essere installata in maniera tale da rendere possibili operazioni di manutenzione e/o riparazione.
- La garanzia della macchina non copre in ogni caso i costi dovuti ad autoscale, ponteggi o altri sistemi di elevazione che si rendessero necessari per effettuare gli interventi in garanzia.
- Il costruttore non emette disegni o specifiche di impianti di allacciamento.
- Qualsiasi deroga alle prescrizioni contenute nel seguente manuale deve essere validata in forma scritta dall'assistenza tecnica del costruttore.
- Per anomalie non contemplate da questo manuale, interpellare tempestivamente il Servizio Assistenza.



### 1.3.3 Indicazioni per l'utente

- Conservare questo manuale insieme allo schema elettrico in un luogo accessibile all'operatore.
- Annotare i dati identificativi dell'unità in modo da poterli fornire al centro assistenza in caso di richiesta di intervento (vedere il paragrafo "Identificazione della macchina").
- Si consiglia di tenere traccia degli interventi effettuati sull'unità, in questo modo sarà facilitata un'eventuale ricerca guasti.
- In caso di guasto o malfunzionamento:
  - verificare il tipo di allarme per comunicarlo al centro assistenza;
  - disattivare subito l'unità senza resettare l'allarme;
  - rivolgersi ad un centro assistenza autorizzato;
  - richiedere l'utilizzo di ricambi originali.
- Chiedere all'installatore di essere formati su:
  - accensione/spegnimento;
  - spegnimento per lunghi periodi;
  - manutenzione;
  - cosa fare/non fare in caso di guasto.

## 2 Norme di sicurezza



### PERICOLO!

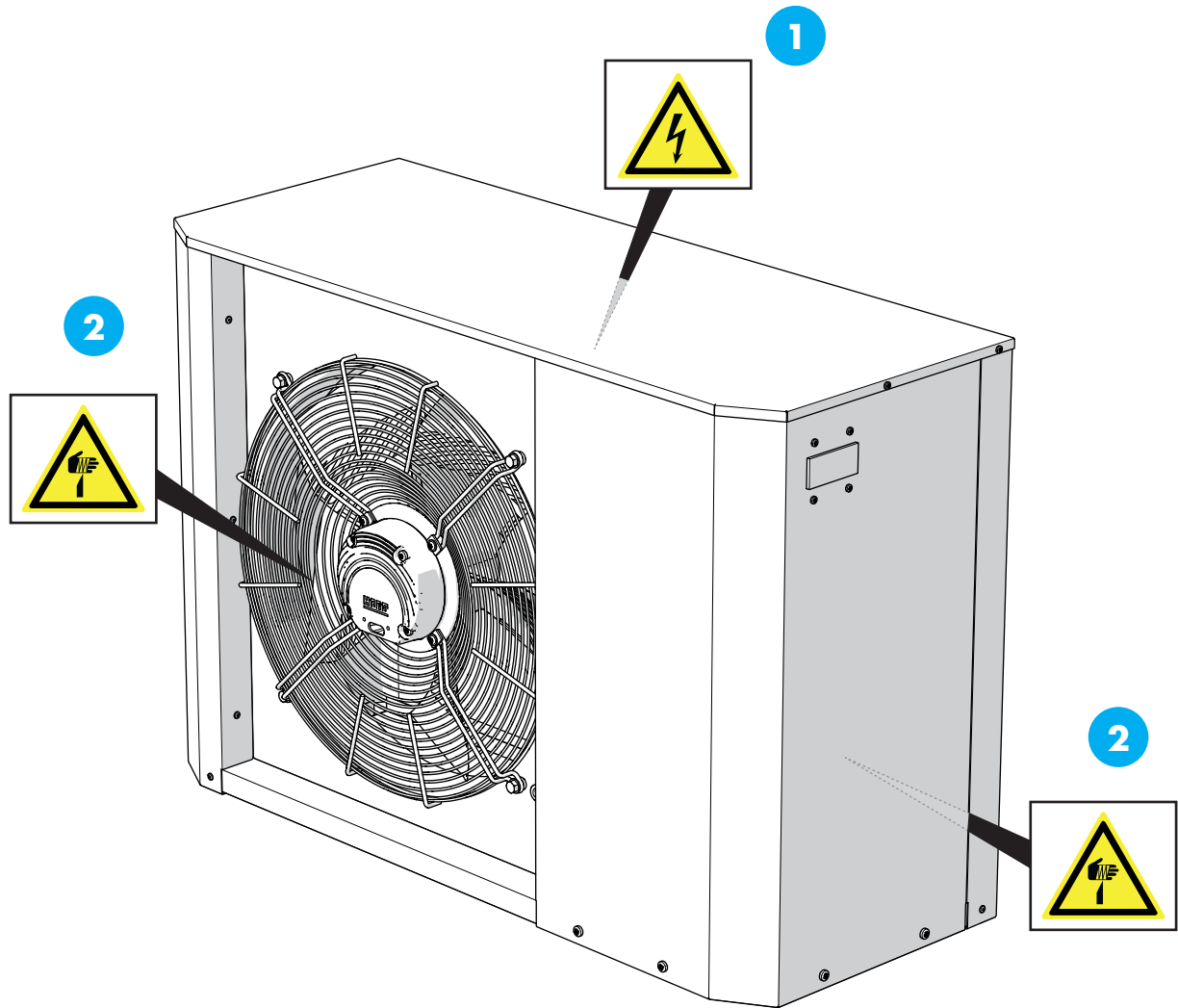
La macchina è stata progettata e costruita secondo norme di sicurezza adeguate. Prima di utilizzare la macchina, seguire attentamente tutte le precauzioni e le indicazioni contenute nel manuale per evitare incidenti.

### 2.1 Norme generali di sicurezza

L'utilizzo di prodotti che impiegano energia elettrica ed acqua, comporta l'osservanza di alcune regole fondamentali di sicurezza quali:

- È vietato l'uso della macchina ai bambini e alle persone inabili non assistite.
- È vietato toccare la macchina se si è a piedi nudi e con parti del corpo bagnate o umide.
- È vietata qualsiasi operazione di pulizia, senza aver prima scollegato la rete di alimentazione elettrica posizionando l'interruttore generale dell'impianto su "spento".
- È vietato modificare i dispositivi di sicurezza o di regolazione senza l'autorizzazione e le indicazioni del costruttore della macchina.
- È vietato tirare, staccare, torcere i cavi elettrici fuoriuscenti dalla macchina, anche se questo è scollegato dalla rete di alimentazione elettrica.
- È vietato aprire gli sportelli di accesso alle parti interne della macchina, se l'impianto non è stato spento tramite l'interruttore generale.
- È vietato salire con i piedi sulla macchina, sedersi e/o appoggiarvi qualsiasi tipo di oggetto.
- È vietato spruzzare o gettare acqua direttamente sulla macchina.
- È vietato disperdere, abbandonare o lasciare alla portata di bambini il materiale dell'imballo (cartone, graffe, sacchetti di plastica, ecc.) in quanto può essere potenziale fonte di pericolo.
- Rispettare le distanze di sicurezza tra la macchina ed altre apparecchiature o strutture per garantire un sufficiente spazio di accesso all'unità per le operazioni di manutenzione e/o assistenza come indicato in questo manuale.
- Alimentazione della macchina: deve avvenire con cavi elettrici di sezione adeguata alla potenza dell'unità ed i valori di tensione di alimentazione devono corrispondere a quelli indicati per le rispettive macchine; tutte le macchine devono essere collegate a terra come da normativa vigente nei diversi paesi.
- Il collegamento idraulico deve essere eseguito come da istruzioni al fine di garantire il corretto funzionamento della macchina.
- Durante il periodo freddo se la macchina non è in funzione vuotare tutti i circuiti idraulici della macchina per evitare il loro congelamento.
- Movimentare la macchina con la massima cura evitando di danneggiarla.
- Soluzione glicolata: gli allarmi antigelo scambiatori sono impostati in base alla miscela dichiarata al primo avviamento. Rotture dovute a miscela non adeguata o non mantenuta nel tempo non rientrano nei termini di garanzia del costruttore.
- Locale di installazione: alcuni componenti della macchina sviluppano calore durante il funzionamento.
- Il locale di installazione deve garantire un'adeguata aerazione e un corretto smaltimento del calore prodotto.

## 2.2 Pittogrammi di sicurezza



- 1 Pericolo elettricità
- 2 Pericolo oggetto affilato



## **3 Dichiarazione di conformità**

---

### **3.1 Norme**

La macchina è conforme alle normative:

- Direttiva LVD: 2014/35/UE
- Direttiva Compatibilità Elettromagnetica EMCD: 2014/30/UE
- Direttiva PED in materia di attrezzature a pressione: 2014/68/UE (modulo A)
- Direttiva RoHS sulla restrizione dell'uso di determinate sostanze pericolose nelle AEE: 2011/65/UE
- Direttiva ErP per la progettazione ecocompatibile: 2009/125/CE

## 3.2 Dichiarazione di conformità (FAC-Simile)

La Dichiarazione di Conformità CE, fornita assieme alla macchina, è il documento con cui il Costruttore certifica, sotto la propria responsabilità, di avere ottemperato all'osservanza delle Direttive europee, delle Norme e delle Specifiche Tecniche necessarie (indicate nella Dichiarazione stessa) affinché la macchina sia conforme ai requisiti essenziali richiesti per la commercializzazione e l'utilizzo nell'Unione Europea.

La Dichiarazione di conformità, deve essere considerata parte integrante della macchina e deve accompagnare la macchina fino alla sua demolizione.

Se questo documento non viene consegnato assieme alla macchina o viene smarrito, richiedere una copia al Costruttore.




	THERMICS ENERGIE s.r.l. Via dell'Olimo, 37/2 - 33030 - VARMO (UD) - ITALY Partita IVA C.F. e NIS: 0270000306 R.E.A.: 281298 Tel. +39 0432 823600 - Fax. +39 0432 825847 info@thermicsenergie.it / www.thermicsenergie.it	
<b>DICHIARAZIONE CE DI CONFORMITÀ*</b>		
IL FABBRICANTE: THERMICS ENERGIE S.R.L. - Via dell'Olimo 37/2 - 33030 - Varmo (UD)		
<b>DICHIARA CHE LA PROGETTAZIONE E LA COSTRUZIONE DELLE MACCHINE:</b>		
Descrizione	Serie	Modelli
Pompe di calore aria-acqua per impianti da esterno	DURAN	08 2T MB - 12 2T MB - 12 4T MB - 15 2T MB - 15 4T MB - 20 2T MB - 20 4T MB - 25 2T MB - 25 4T MB - 30 2T MB - 30 4T MB
<b>Funzione</b>		
Produzione di acqua calda sanitaria		
<b>Descrizione sistemi</b>		
Pompa di calore per riscaldamento, raffrescamento e produzione acqua calda sanitaria serie DURAN		
<b>SONO CONFORMI A TUTTE LE DISPOSIZIONI PERTINENTIALI SEGUENTI DIRETTIVE</b>		
<ul style="list-style-type: none"><li>- Direttiva LVD: 2014/53/UE</li><li>- Direttiva Compatibilità Elettromagnetica EMC/2014/53/UE</li><li>- Direttiva PED in materia di attrezzature a pressione: 2014/68/UE (modulo A)</li><li>- Direttiva RoHS sulla restrizione dell'uso di determinate sostanze pericolose nelle AEE: 2011/65/UE</li><li>- Direttiva ErP per la progettazione ecocompatibile: 2009/125/CE</li></ul>		
<b>SONO CONFORMI ALLE PERTINENTI NORMATIVE DI ARMONIZZAZIONE DELL'UNIONE:</b>		
<ul style="list-style-type: none"><li>- CEI EN 60335-2-40: 2005</li><li>- CEI EN 60335-2-40/A1: 2007</li><li>- CEI EN 60335-2-40/A2: 2009</li><li>- CEI EN 60335-2-40/A13: 2012</li><li>- CEI EN 61000-6-1: 2007</li><li>- CEI EN 61000-6-2: 2007</li><li>- CEI EN 55014-1: 2017</li><li>- CEI EN 55014-2: 2016</li><li>- UNI EN 12725: 2017</li><li>- UNI EN 12725-1: 2016</li></ul>		
Il costruttore dichiara che le caratteristiche del prodotto soddisfano i requisiti fondamentali delle norme e dei regolamenti citati sopra e che sono state adottate tutte le misure di sicurezza al fine di garantire la conformità con la documentazione tecnica e il rispetto dei requisiti di base.		
Povoletto, 03 marzo 2020		
		THERMICS ENERGIE S.R.L.
La presente dichiarazione perde la sua validità nel caso venissero apportate modifiche al prodotto, senza previa autorizzazione.		
THERMICS ENERGIE s.r.l. Via dell'Olimo, 37/2 - 33030 - VARMO (UD) - ITALY P.I. 0270000306 - Tel. +39 0432 823600 - Fax. +39 0432 825847 - info@thermicsenergie.it - www.thermicsenergie.it		

### 3.2.1 Tipologia e contenuto di refrigerante delle apparecchiature non ermeticamente sigillate (se presente)

La dichiarazione di Tipologia e Contenuto di Refrigerante nelle apparecchiature non ermeticamente sigillate riporta le informazioni essenziali sulla tipologia e sul contenuto di refrigeranti contenuti nella maggior parte delle apparecchiature non ermeticamente sigillate presenti nel catalogo THERMICS ENERGIE.

Tale dichiarazione fornisce tutte le informazioni necessarie all'inserimento dell'apparecchiatura nella Banca dati sui gas fluorurati.

Dichiarazione di conformità (FAC-Simile)

 <p><b>THERMICS ENERGIE s.r.l.</b> Via dell'Orto, 37/2 - 33030 - VIMBACIUD - ITALY Partita IVA C.F. e N.º SCRRJUD: 02700000306 R.E.A.: 281298 Tel. +39 0432 823600 - Fax. +39 0432 825847 info@thermicsenergie.it / www.thermicsenergie.it</p> <p style="text-align: right;"><b>CE</b></p> <p><b>TIPOLOGIA E CONTENUTO DI REFRIGERANTE DELLE APPARECCHIATURE NON ERMETICAMENTE SIGILLATE NON CONFIGURATE PRESENTI NEL CATALOGO THERMICS ENERGIE S1</b></p> <p>Tra gli obblighi introdotti ai sensi dell'art. 16 del D.P.R. 146 del 16/11/2018 (Regolamento di esecuzione del Regolamento UE 517/2016 sui gas fluorurati ad effetto serra) vi è l'obbligo, per le imprese che forniscono apparecchiature non ermeticamente sigillate contenenti gas fluorurati ad effetto serra agli utilizzatori finali, di comunicare all'atto della vendita e per via telematica alla Banca dati sui gas fluorurati le seguenti informazioni:</p> <ul style="list-style-type: none"> <li>- tipologia di apparecchiatura,</li> <li>- numero e data della fattura o dello scontrino,</li> <li>- anagrafica dell'acquirente,</li> <li>- dichiarazione dell'acquirente recante l'impegno che l'installazione sarà effettuata da un'impresa certificata a norma dell'art.10 del regolamento (UE) n. 517/2016,</li> <li>- nei casi in cui il venditore offra all'utilizzatore finale il servizio di installazione dell'apparecchiatura venduta la dichiarazione è rilasciata dal venditore.</li> </ul> <p>Nel seguente documento si riportano le informazioni essenziali sulla tipologia e sul contenuto di refrigeranti contenuti nella maggior parte delle apparecchiature non ermeticamente sigillate e non configurate presenti nel catalogo THERMICS ENERGIE.</p> <p>Il presente elenco è soggetto a periodici aggiornamenti.</p> <p>THERMICS ENERGIE non garantisce che il presente elenco sia esaustivo della totalità delle apparecchiature non configurate presenti a catalogo e soggette agli obblighi di cui sopra. Si raccomanda pertanto, all'atto della vendita di una apparecchiatura contenente gas fluorurati e non contenuta nel presente documento, una verifica in merito all'assoggettabilità agli obblighi di comunicazione ai sensi dell'art. 16 del D.P.R. 146 del 16/11/2018.</p> <p>Il presente elenco non comprende le unità configurate, per le quali i dati in oggetto sono riportati nell'etichetta della macchina.</p> <p>Per le unità Split il contenuto di refrigerante indicato è quello contenuto nelle unità esterne fornite da THERMICS ENERGIE. Non rappresenta con il contenuto di refrigerante complessivo del sistema a causa di possibili aggiunte di refrigerante da eseguire in fase di installazione a cura dell'installatore.</p> <p>THERMICS ENERGIE s.r.l. Via dell'Orto, 37/2 - 33030 VIMBACIUD - ITALY P.I. 02700000306 - Tel. +39 0432 823600 - Fax. +39 0432 825847 - info@thermicsenergie.it - www.thermicsenergie.it</p>	<table border="1"> <thead> <tr> <th>SEDE</th> <th>TIPOLOGIA DI APPARECCHIATURA</th> <th>REFRIGERANTE</th> <th>GWP</th> <th>%</th> <th>CIRCUITI</th> <th>ICE (kg/eq)</th> </tr> </thead> <tbody> <tr><td>HYDRA 8 kW SPLIT 2T</td><td>POMPA DI CALORE</td><td>R-410A</td><td>2088</td><td>2,50</td><td>1</td><td>4,18</td></tr> <tr><td>HYDRA 8 kW SPLIT ACS 4T</td><td>POMPA DI CALORE</td><td>R-410A</td><td>2088</td><td>2,40</td><td>1</td><td>5,01</td></tr> <tr><td>HYDRA 12 kW 4T MS</td><td>POMPA DI CALORE</td><td>R-410A</td><td>2088</td><td>3,00</td><td>1</td><td>6,36</td></tr> <tr><td>HYDRA 20 kW 2T MS</td><td>POMPA DI CALORE</td><td>R-410A</td><td>2088</td><td>5,20</td><td>1</td><td>10,86</td></tr> <tr><td>HYDRA 30 kW 4T MS</td><td>POMPA DI CALORE</td><td>R-410A</td><td>2088</td><td>5,20</td><td>1</td><td>10,86</td></tr> <tr><td>HYDRA 30 kW 2T MS</td><td>POMPA DI CALORE</td><td>R-410A</td><td>2088</td><td>2,20</td><td>1</td><td>15,03</td></tr> <tr><td>HYDRA 30 kW 4T MS</td><td>POMPA DI CALORE</td><td>R-410A</td><td>2088</td><td>2,20</td><td>1</td><td>21,27</td></tr> <tr><td>DURAN 8 kW SPLIT 2T</td><td>POMPA DI CALORE</td><td>R-410A</td><td>2088</td><td>2,10</td><td>1</td><td>4,18</td></tr> <tr><td>DURAN 8 kW SPLIT ACS 4T</td><td>POMPA DI CALORE</td><td>R-410A</td><td>2088</td><td>2,40</td><td>1</td><td>5,01</td></tr> <tr><td>DURAN 12 kW 4T MS</td><td>POMPA DI CALORE</td><td>R-410A</td><td>2088</td><td>3,00</td><td>1</td><td>6,36</td></tr> <tr><td>DURAN 20 kW 2T MS</td><td>POMPA DI CALORE</td><td>R-410A</td><td>2088</td><td>5,20</td><td>1</td><td>10,86</td></tr> <tr><td>DURAN 30 kW 4T MS</td><td>POMPA DI CALORE</td><td>R-410A</td><td>2088</td><td>5,20</td><td>1</td><td>10,86</td></tr> <tr><td>DURAN 30 kW 2T MS</td><td>POMPA DI CALORE</td><td>R-410A</td><td>2088</td><td>2,20</td><td>1</td><td>15,03</td></tr> <tr><td>DURAN 30 kW 4T MS</td><td>POMPA DI CALORE</td><td>R-410A</td><td>2088</td><td>2,20</td><td>1</td><td>21,27</td></tr> <tr><td>HYDRA 8 kW SPLIT 2T / ACS 4T</td><td>POMPA DI CALORE</td><td>R-410A</td><td>2088</td><td>2,50</td><td>1</td><td>5,22</td></tr> <tr><td>HYDRA 8 kW 2T MS</td><td>POMPA DI CALORE</td><td>R-410A</td><td>2088</td><td>2,30</td><td>1</td><td>4,59</td></tr> <tr><td>HYDRA 12 kW SPLIT 2T</td><td>POMPA DI CALORE</td><td>R-410A</td><td>2088</td><td>3,50</td><td>1</td><td>7,11</td></tr> <tr><td>HYDRA 12 kW SPLIT 4T / ACS 4T</td><td>POMPA DI CALORE</td><td>R-410A</td><td>2088</td><td>3,50</td><td>1</td><td>7,11</td></tr> <tr><td>HYDRA 12 kW 2T MS</td><td>POMPA DI CALORE</td><td>R-410A</td><td>2088</td><td>3,00</td><td>1</td><td>6,36</td></tr> <tr><td>HYDRA 20 kW 4T MS</td><td>POMPA DI CALORE</td><td>R-410A</td><td>2088</td><td>3,00</td><td>1</td><td>6,36</td></tr> <tr><td>HYDRA 30 kW SPLIT 2T</td><td>POMPA DI CALORE</td><td>R-410A</td><td>2088</td><td>3,80</td><td>1</td><td>7,93</td></tr> <tr><td>HYDRA 30 kW SPLIT 4T / ACS 4T</td><td>POMPA DI CALORE</td><td>R-410A</td><td>2088</td><td>3,80</td><td>1</td><td>7,93</td></tr> <tr><td>HYDRA 20 kW 2T MS</td><td>POMPA DI CALORE</td><td>R-410A</td><td>2088</td><td>3,50</td><td>1</td><td>7,11</td></tr> <tr><td>HYDRA 30 kW 2T MS</td><td>POMPA DI CALORE</td><td>R-410A</td><td>2088</td><td>3,80</td><td>1</td><td>7,93</td></tr> <tr><td>HYDRA 20 kW SPLIT 2T</td><td>POMPA DI CALORE</td><td>R-410A</td><td>2088</td><td>3,50</td><td>1</td><td>7,11</td></tr> <tr><td>HYDRA 20 kW SPLIT 4T / ACS 4T</td><td>POMPA DI CALORE</td><td>R-410A</td><td>2088</td><td>3,80</td><td>1</td><td>7,93</td></tr> <tr><td>HYDRA 20 kW 2T MS</td><td>POMPA DI CALORE</td><td>R-410A</td><td>2088</td><td>3,50</td><td>1</td><td>7,11</td></tr> <tr><td>HYDRA 30 kW 2T MS</td><td>POMPA DI CALORE</td><td>R-410A</td><td>2088</td><td>3,80</td><td>1</td><td>7,93</td></tr> <tr><td>HYDRA 30 kW 4T MS</td><td>POMPA DI CALORE</td><td>R-410A</td><td>2088</td><td>5,80</td><td>1</td><td>12,11</td></tr> <tr><td>HYDRA 30 kW 2T MS</td><td>POMPA DI CALORE</td><td>R-410A</td><td>2088</td><td>5,80</td><td>1</td><td>12,11</td></tr> <tr><td>HYDRA 30 kW 4T MS</td><td>POMPA DI CALORE</td><td>R-410A</td><td>2088</td><td>5,80</td><td>1</td><td>12,11</td></tr> <tr><td>INTEGRA 22 kW</td><td>POMPA DI CALORE</td><td>R-410A</td><td>2088</td><td>3,00</td><td>1</td><td>6,36</td></tr> <tr><td>POSDIRON 8 kW 4T</td><td>POMPA DI CALORE</td><td>R-410A</td><td>2088</td><td>3,50</td><td>1</td><td>7,11</td></tr> <tr><td>POSDIRON 8 kW 4T</td><td>POMPA DI CALORE</td><td>R-410A</td><td>2088</td><td>3,50</td><td>1</td><td>7,11</td></tr> <tr><td>POSDIRON 14 kW 4T</td><td>POMPA DI CALORE</td><td>R-410A</td><td>2088</td><td>3,50</td><td>1</td><td>7,11</td></tr> <tr><td>POSDIRON 14 kW 4T</td><td>POMPA DI CALORE</td><td>R-410A</td><td>2088</td><td>3,50</td><td>1</td><td>7,11</td></tr> <tr><td>POSDIRON 18 kW 4T</td><td>POMPA DI CALORE</td><td>R-410A</td><td>2088</td><td>2,20</td><td>1</td><td>4,59</td></tr> <tr><td>POSDIRON 18 kW 4T</td><td>POMPA DI CALORE</td><td>R-410A</td><td>2088</td><td>2,20</td><td>1</td><td>4,59</td></tr> </tbody> </table>	SEDE	TIPOLOGIA DI APPARECCHIATURA	REFRIGERANTE	GWP	%	CIRCUITI	ICE (kg/eq)	HYDRA 8 kW SPLIT 2T	POMPA DI CALORE	R-410A	2088	2,50	1	4,18	HYDRA 8 kW SPLIT ACS 4T	POMPA DI CALORE	R-410A	2088	2,40	1	5,01	HYDRA 12 kW 4T MS	POMPA DI CALORE	R-410A	2088	3,00	1	6,36	HYDRA 20 kW 2T MS	POMPA DI CALORE	R-410A	2088	5,20	1	10,86	HYDRA 30 kW 4T MS	POMPA DI CALORE	R-410A	2088	5,20	1	10,86	HYDRA 30 kW 2T MS	POMPA DI CALORE	R-410A	2088	2,20	1	15,03	HYDRA 30 kW 4T MS	POMPA DI CALORE	R-410A	2088	2,20	1	21,27	DURAN 8 kW SPLIT 2T	POMPA DI CALORE	R-410A	2088	2,10	1	4,18	DURAN 8 kW SPLIT ACS 4T	POMPA DI CALORE	R-410A	2088	2,40	1	5,01	DURAN 12 kW 4T MS	POMPA DI CALORE	R-410A	2088	3,00	1	6,36	DURAN 20 kW 2T MS	POMPA DI CALORE	R-410A	2088	5,20	1	10,86	DURAN 30 kW 4T MS	POMPA DI CALORE	R-410A	2088	5,20	1	10,86	DURAN 30 kW 2T MS	POMPA DI CALORE	R-410A	2088	2,20	1	15,03	DURAN 30 kW 4T MS	POMPA DI CALORE	R-410A	2088	2,20	1	21,27	HYDRA 8 kW SPLIT 2T / ACS 4T	POMPA DI CALORE	R-410A	2088	2,50	1	5,22	HYDRA 8 kW 2T MS	POMPA DI CALORE	R-410A	2088	2,30	1	4,59	HYDRA 12 kW SPLIT 2T	POMPA DI CALORE	R-410A	2088	3,50	1	7,11	HYDRA 12 kW SPLIT 4T / ACS 4T	POMPA DI CALORE	R-410A	2088	3,50	1	7,11	HYDRA 12 kW 2T MS	POMPA DI CALORE	R-410A	2088	3,00	1	6,36	HYDRA 20 kW 4T MS	POMPA DI CALORE	R-410A	2088	3,00	1	6,36	HYDRA 30 kW SPLIT 2T	POMPA DI CALORE	R-410A	2088	3,80	1	7,93	HYDRA 30 kW SPLIT 4T / ACS 4T	POMPA DI CALORE	R-410A	2088	3,80	1	7,93	HYDRA 20 kW 2T MS	POMPA DI CALORE	R-410A	2088	3,50	1	7,11	HYDRA 30 kW 2T MS	POMPA DI CALORE	R-410A	2088	3,80	1	7,93	HYDRA 20 kW SPLIT 2T	POMPA DI CALORE	R-410A	2088	3,50	1	7,11	HYDRA 20 kW SPLIT 4T / ACS 4T	POMPA DI CALORE	R-410A	2088	3,80	1	7,93	HYDRA 20 kW 2T MS	POMPA DI CALORE	R-410A	2088	3,50	1	7,11	HYDRA 30 kW 2T MS	POMPA DI CALORE	R-410A	2088	3,80	1	7,93	HYDRA 30 kW 4T MS	POMPA DI CALORE	R-410A	2088	5,80	1	12,11	HYDRA 30 kW 2T MS	POMPA DI CALORE	R-410A	2088	5,80	1	12,11	HYDRA 30 kW 4T MS	POMPA DI CALORE	R-410A	2088	5,80	1	12,11	INTEGRA 22 kW	POMPA DI CALORE	R-410A	2088	3,00	1	6,36	POSDIRON 8 kW 4T	POMPA DI CALORE	R-410A	2088	3,50	1	7,11	POSDIRON 8 kW 4T	POMPA DI CALORE	R-410A	2088	3,50	1	7,11	POSDIRON 14 kW 4T	POMPA DI CALORE	R-410A	2088	3,50	1	7,11	POSDIRON 14 kW 4T	POMPA DI CALORE	R-410A	2088	3,50	1	7,11	POSDIRON 18 kW 4T	POMPA DI CALORE	R-410A	2088	2,20	1	4,59	POSDIRON 18 kW 4T	POMPA DI CALORE	R-410A	2088	2,20	1	4,59
SEDE	TIPOLOGIA DI APPARECCHIATURA	REFRIGERANTE	GWP	%	CIRCUITI	ICE (kg/eq)																																																																																																																																																																																																																																																																												
HYDRA 8 kW SPLIT 2T	POMPA DI CALORE	R-410A	2088	2,50	1	4,18																																																																																																																																																																																																																																																																												
HYDRA 8 kW SPLIT ACS 4T	POMPA DI CALORE	R-410A	2088	2,40	1	5,01																																																																																																																																																																																																																																																																												
HYDRA 12 kW 4T MS	POMPA DI CALORE	R-410A	2088	3,00	1	6,36																																																																																																																																																																																																																																																																												
HYDRA 20 kW 2T MS	POMPA DI CALORE	R-410A	2088	5,20	1	10,86																																																																																																																																																																																																																																																																												
HYDRA 30 kW 4T MS	POMPA DI CALORE	R-410A	2088	5,20	1	10,86																																																																																																																																																																																																																																																																												
HYDRA 30 kW 2T MS	POMPA DI CALORE	R-410A	2088	2,20	1	15,03																																																																																																																																																																																																																																																																												
HYDRA 30 kW 4T MS	POMPA DI CALORE	R-410A	2088	2,20	1	21,27																																																																																																																																																																																																																																																																												
DURAN 8 kW SPLIT 2T	POMPA DI CALORE	R-410A	2088	2,10	1	4,18																																																																																																																																																																																																																																																																												
DURAN 8 kW SPLIT ACS 4T	POMPA DI CALORE	R-410A	2088	2,40	1	5,01																																																																																																																																																																																																																																																																												
DURAN 12 kW 4T MS	POMPA DI CALORE	R-410A	2088	3,00	1	6,36																																																																																																																																																																																																																																																																												
DURAN 20 kW 2T MS	POMPA DI CALORE	R-410A	2088	5,20	1	10,86																																																																																																																																																																																																																																																																												
DURAN 30 kW 4T MS	POMPA DI CALORE	R-410A	2088	5,20	1	10,86																																																																																																																																																																																																																																																																												
DURAN 30 kW 2T MS	POMPA DI CALORE	R-410A	2088	2,20	1	15,03																																																																																																																																																																																																																																																																												
DURAN 30 kW 4T MS	POMPA DI CALORE	R-410A	2088	2,20	1	21,27																																																																																																																																																																																																																																																																												
HYDRA 8 kW SPLIT 2T / ACS 4T	POMPA DI CALORE	R-410A	2088	2,50	1	5,22																																																																																																																																																																																																																																																																												
HYDRA 8 kW 2T MS	POMPA DI CALORE	R-410A	2088	2,30	1	4,59																																																																																																																																																																																																																																																																												
HYDRA 12 kW SPLIT 2T	POMPA DI CALORE	R-410A	2088	3,50	1	7,11																																																																																																																																																																																																																																																																												
HYDRA 12 kW SPLIT 4T / ACS 4T	POMPA DI CALORE	R-410A	2088	3,50	1	7,11																																																																																																																																																																																																																																																																												
HYDRA 12 kW 2T MS	POMPA DI CALORE	R-410A	2088	3,00	1	6,36																																																																																																																																																																																																																																																																												
HYDRA 20 kW 4T MS	POMPA DI CALORE	R-410A	2088	3,00	1	6,36																																																																																																																																																																																																																																																																												
HYDRA 30 kW SPLIT 2T	POMPA DI CALORE	R-410A	2088	3,80	1	7,93																																																																																																																																																																																																																																																																												
HYDRA 30 kW SPLIT 4T / ACS 4T	POMPA DI CALORE	R-410A	2088	3,80	1	7,93																																																																																																																																																																																																																																																																												
HYDRA 20 kW 2T MS	POMPA DI CALORE	R-410A	2088	3,50	1	7,11																																																																																																																																																																																																																																																																												
HYDRA 30 kW 2T MS	POMPA DI CALORE	R-410A	2088	3,80	1	7,93																																																																																																																																																																																																																																																																												
HYDRA 20 kW SPLIT 2T	POMPA DI CALORE	R-410A	2088	3,50	1	7,11																																																																																																																																																																																																																																																																												
HYDRA 20 kW SPLIT 4T / ACS 4T	POMPA DI CALORE	R-410A	2088	3,80	1	7,93																																																																																																																																																																																																																																																																												
HYDRA 20 kW 2T MS	POMPA DI CALORE	R-410A	2088	3,50	1	7,11																																																																																																																																																																																																																																																																												
HYDRA 30 kW 2T MS	POMPA DI CALORE	R-410A	2088	3,80	1	7,93																																																																																																																																																																																																																																																																												
HYDRA 30 kW 4T MS	POMPA DI CALORE	R-410A	2088	5,80	1	12,11																																																																																																																																																																																																																																																																												
HYDRA 30 kW 2T MS	POMPA DI CALORE	R-410A	2088	5,80	1	12,11																																																																																																																																																																																																																																																																												
HYDRA 30 kW 4T MS	POMPA DI CALORE	R-410A	2088	5,80	1	12,11																																																																																																																																																																																																																																																																												
INTEGRA 22 kW	POMPA DI CALORE	R-410A	2088	3,00	1	6,36																																																																																																																																																																																																																																																																												
POSDIRON 8 kW 4T	POMPA DI CALORE	R-410A	2088	3,50	1	7,11																																																																																																																																																																																																																																																																												
POSDIRON 8 kW 4T	POMPA DI CALORE	R-410A	2088	3,50	1	7,11																																																																																																																																																																																																																																																																												
POSDIRON 14 kW 4T	POMPA DI CALORE	R-410A	2088	3,50	1	7,11																																																																																																																																																																																																																																																																												
POSDIRON 14 kW 4T	POMPA DI CALORE	R-410A	2088	3,50	1	7,11																																																																																																																																																																																																																																																																												
POSDIRON 18 kW 4T	POMPA DI CALORE	R-410A	2088	2,20	1	4,59																																																																																																																																																																																																																																																																												
POSDIRON 18 kW 4T	POMPA DI CALORE	R-410A	2088	2,20	1	4,59																																																																																																																																																																																																																																																																												

SINTESI 2T | DICHIARAZIONE DI CONFORMITÀ

## 4 Caratteristiche della macchina

---

### 4.1 Gamma

Le unità a pompa di calore SINTESI 2T sono particolarmente adatte per applicazioni con sistemi di riscaldamento a pannelli radianti o per applicazioni a bassa temperatura quali fancoil, termoventilanti e UTA opportunamente dimensionati per temperature di mandata di 50°C.

Tutte le versioni sono equipaggiate con ventilatori assiali EC ad elevata silenziosità e con compressori Twin Rotary inverter che permettono la gestione completa della potenza di ogni suo singolo componente. Infatti compressore, ventilatore e circolatori sono modulati istante per istante da una centralina programmata con logica di controllo sviluppata internamente.

#### *VERSIONI DISPONIBILI*

**SINTESI 2T 06**

**SINTESI 2T 08**

**SINTESI 2T 10**

**SINTESI 2T 12**

**SINTESI 2T 14**

**SINTESI 2T 16**





## 4.2 Identificazione della macchina

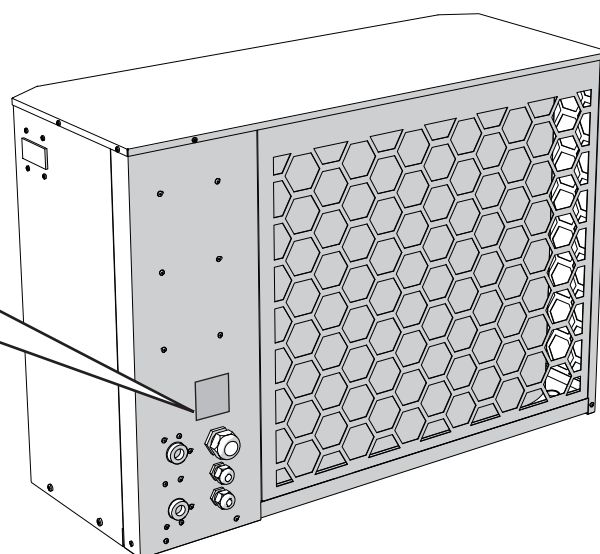
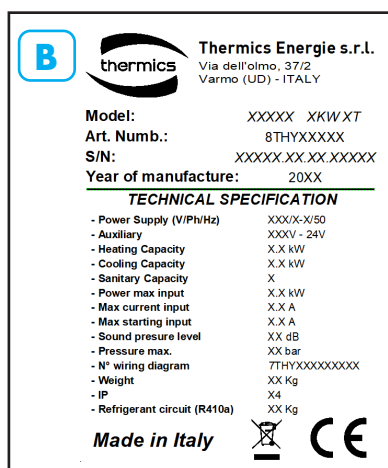
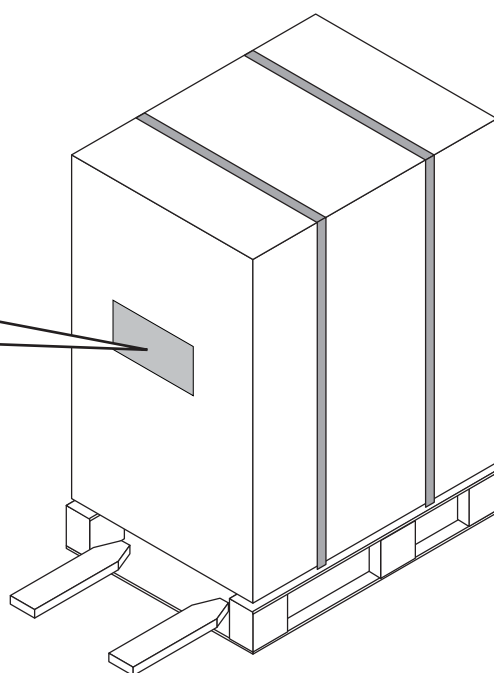
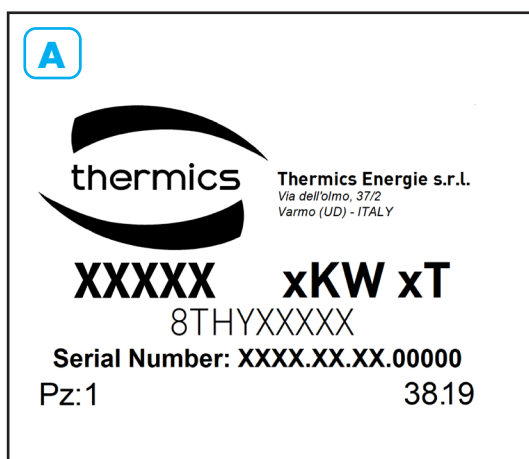
L'apparecchiatura è identificabile attraverso:

- Targa imballo (A).  
Riporta i dati identificativi dell'apparecchiatura.
- Targa caratteristica (B).  
Applicata sulla macchina riporta i dati tecnici e prestazionali dell'apparecchiatura. In caso di smarrimento o deterioramento, richiederne un duplicato al Servizio Assistenza Tecnica.



### PERICOLO!

La manomissione, l'asportazione, il deterioramento delle targhette di identificazione, rende difficoltosa qualsiasi operazione di installazione, manutenzione e di richiesta di parti di ricambio.





## 4.3 Descrizione della macchina

- La struttura è realizzata in lamiera zincata di forte spessore verniciata a polveri epossidiche. I pannelli del vano compressore sono totalmente insonorizzati mediante una lastra di elevate caratteristiche fonoassorbenti. Il vano compressore è accessibile tramite pannelli frontali amovibili.
- Tutti i modelli sono equipaggiati con compressori ermetici di tipo BLDC TWIN ROTARY INVERTER adatti al funzionamento con refrigerante R410a. I compressori vengono montati su sostegni in gomma per eliminare le vibrazioni trasmesse al telaio e sono posizionati su una struttura metallica di smorzamento.
- Gli scambiatori lato aria sono batterie composte da tubi in rame ed alettatura in alluminio con trattamento idrofilico.
- I ventilatori sono del tipo assiale con motori a 4 poli e pale a profilo alare.
- Lo scambiatore lato acqua è del tipo a piastre in acciaio AISI 316, e rivestito con materassino anticondensa a cellule chiuse.
- Le pompe di calore sono costituite da un circuito frigorifero realizzato interamente in rame e coibentato con tubo espanso a cellule chiuse; le giunzioni saldobrasate con lega ad alta resistenza. Il circuito è completo di: filtro deidratatore, valvola di inversione ciclo, ricevitore di liquido, pressostato di alta pressione, trasduttore di alta pressione per il controllo della condensazione e trasduttore di bassa pressione usato sia come sicurezza che per il controllo della valvola d'espansione elettronica.
- La valvola di espansione elettronica è realizzata con materiali pregiati (AISI 316L e tecnopolimeri). Garantisce, grazie alla modulazione proporzionale e alla sua elevata affidabilità, la capacità di stabilizzare e mantenere costante il funzionamento della pompa di calore in tempi molto ristretti, consentendo risparmi energetici.
- Il circuito idraulico è composto da un unico circuito primario.
- Il quadro elettrico è realizzato in lamiera zincata e sito nel vano compressore con piastra porta componenti. Il circuito di potenza è separato da quello di controllo e la sua esecuzione rispetta le norme EN60204-1.
- **Impianto:** Comprende la pompa di circolazione regolata da inverter, il vaso d'espansione, l'attacco di riempimento, lo scarico acqua e il dispositivo di sicurezza flusso acqua (pressostato differenziale).

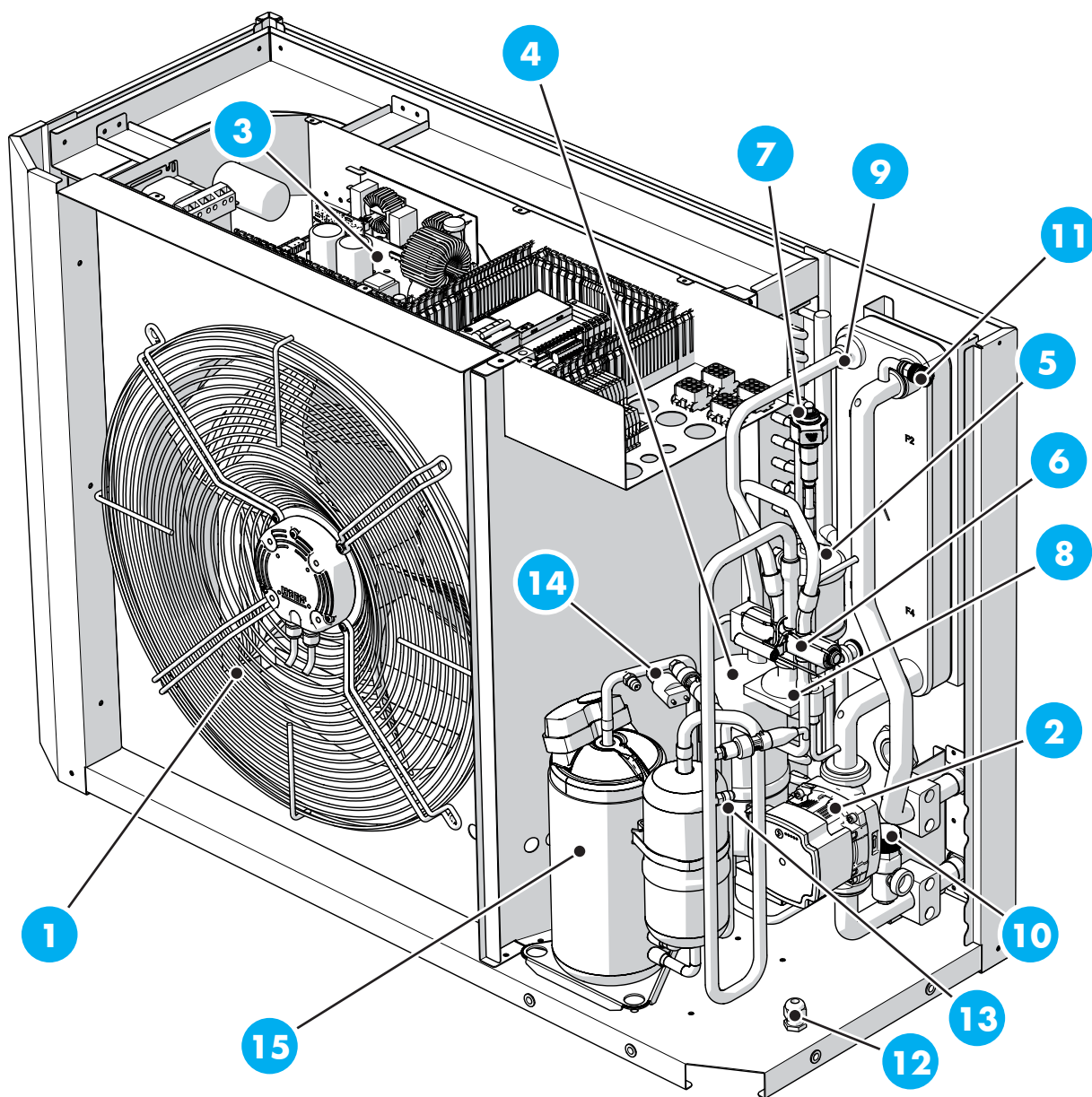
## 4.4 Principio di funzionamento

- Nel funzionamento invernale l'apparecchiatura preleva il calore dall'aria esterna e lo rende disponibile per il riscaldamento o per la parte legata all'acqua calda sanitaria alternativamente.
- Nel funzionamento estivo sottrae calore all'ambiente interno (condizionamento).
- L'acqua calda per la successiva produzione di acqua sanitaria (ACS) deve essere stoccata in un serbatoio di accumulo di capacità adeguata alle esigenze dell'utenza.

## 4.5 Componenti della macchina

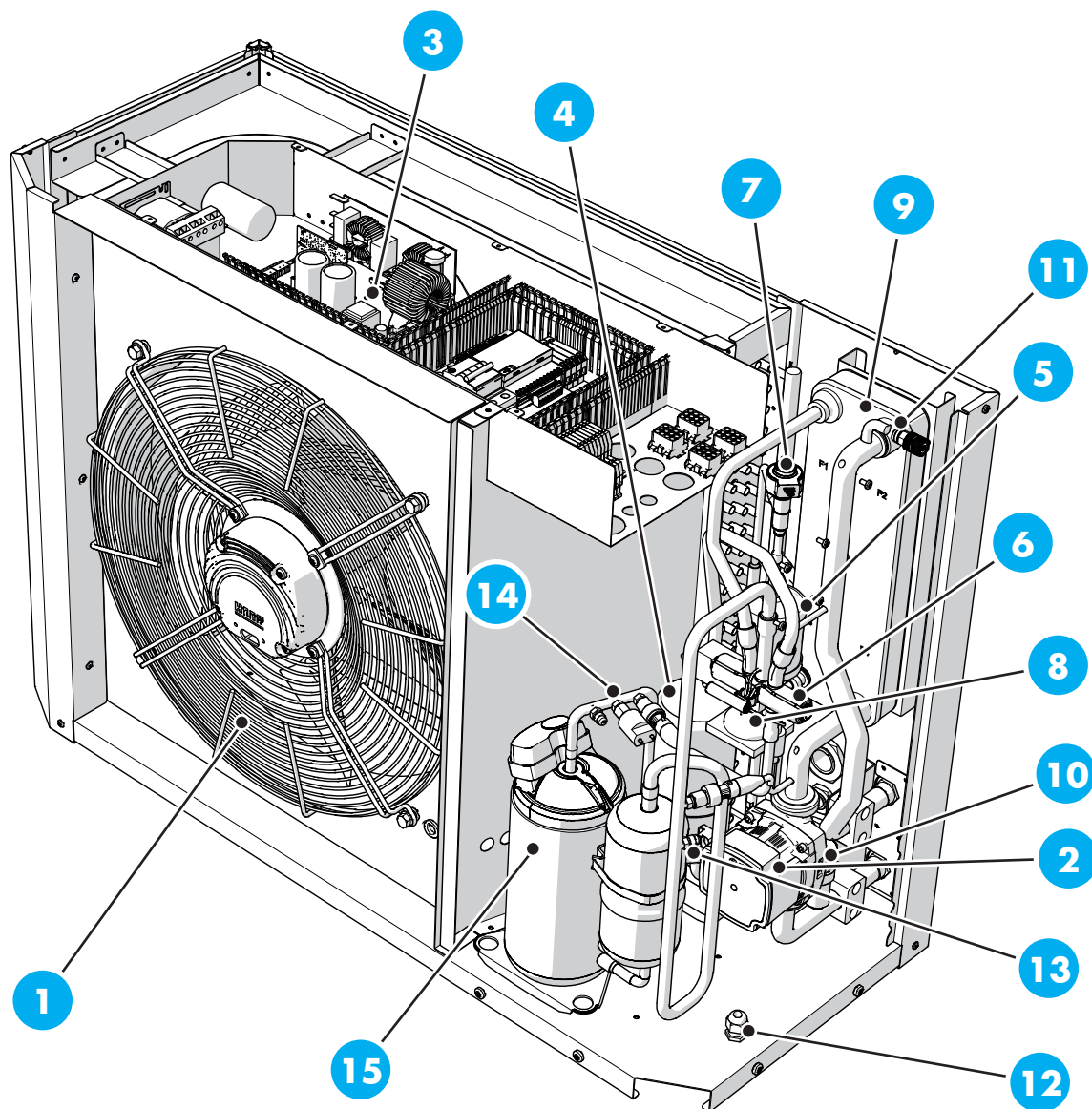
SINTESI 2T 06

Componenti della macchina (SINTESI 2T)

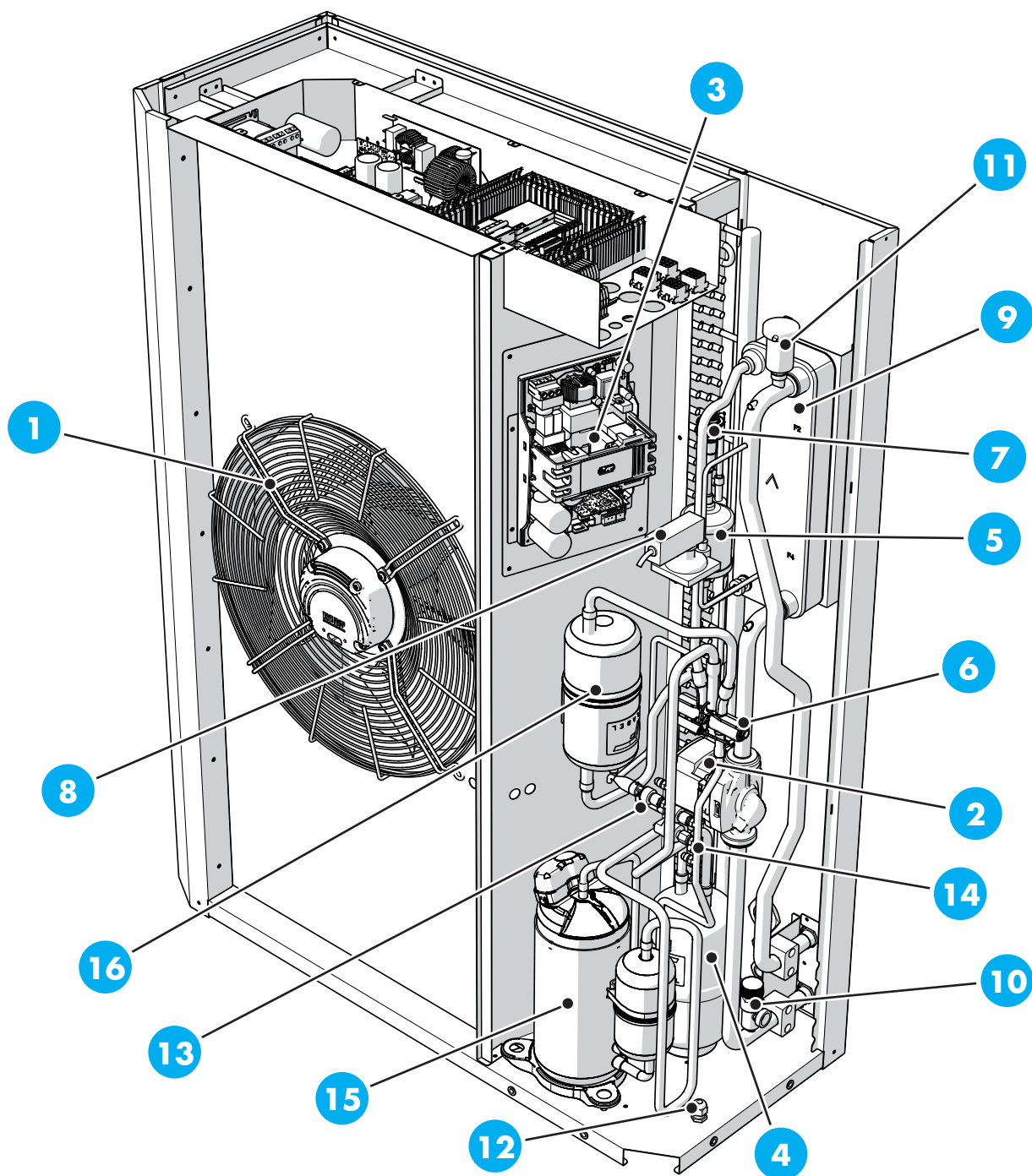


SINTESI 2T | CARATTERISTICHE DELLA MACCHINA

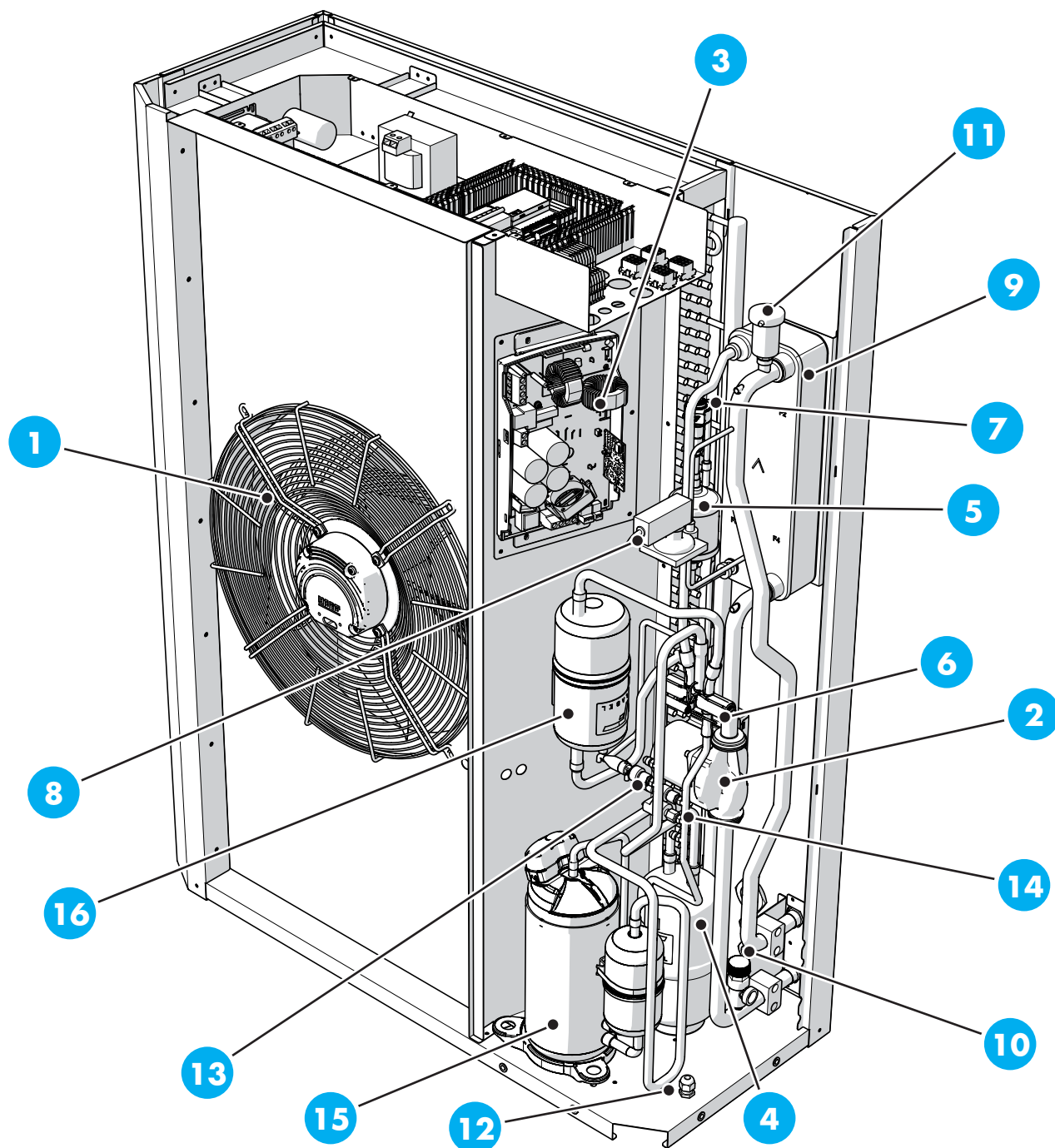
1	Ventilatore	9	Scambiatore impianto
2	Circolatore lato impianto	10	Valvola di sicurezza
3	Scheda inverter	11	Sfiato aria
4	Ricevitore di liquido	12	Sonda esterna
5	Filtro biflusso	13	Presa di servizio LP, Trasduttore LP
6	Valvola inversione ciclo	14	Trasduttore HP Presa di servizio HP, pressostato sicurezza
7	Valvola espansione elettronica	15	Compressore
8	Pressostato differenziale		



<b>1</b> Ventilatore	<b>9</b> Scambiatore impianto
<b>2</b> Circolatore lato impianto	<b>10</b> Valvola di sicurezza
<b>3</b> Scheda inverter	<b>11</b> Sfiato aria
<b>4</b> Ricevitore di liquido	<b>12</b> Sonda esterna
<b>5</b> Filtro biflusso	<b>13</b> Presa di servizio LP, Trasduttore LP
<b>6</b> Valvola inversione ciclo	<b>14</b> Trasduttore HP Presa di servizio HP, pressostato sicurezza
<b>7</b> Valvola espansione elettronica	<b>15</b> Compressore
<b>8</b> Pressostato differenziale	

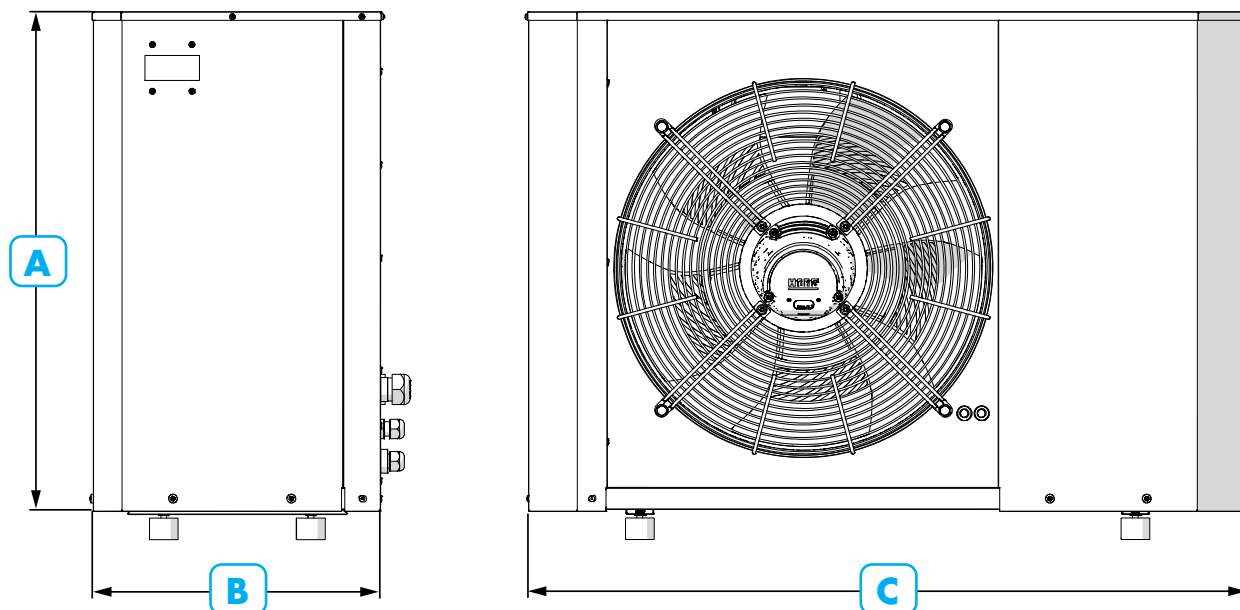


1	Ventilatore	9	Scambiatore impianto
2	Circolatore lato impianto	10	Valvola di sicurezza
3	Scheda inverter	11	Sfiato aria
4	Ricevitore di liquido	12	Sonda esterna
5	Filtro biflusso	13	Presa di servizio LP, Trasduttore LP
6	Valvola inversione ciclo	14	Trasduttore HP Presa di servizio HP, pressostato sicurezza
7	Valvola espansione elettronica	15	Compressore
8	Pressostato differenziale	16	Separatore di liquido



1 Ventilatore	9 Scambiatore impianto
2 Circolatore lato impianto	10 Valvola di sicurezza
3 Scheda inverter	11 Sfiato aria
4 Ricevitore di liquido	12 Sonda esterna
5 Filtro biflusso	13 Presa di servizio LP, Trasduttore LP
6 Valvola inversione ciclo	14 Trasduttore HP Presa di servizio HP, pressostato sicurezza
7 Valvola espansione elettronica	15 Compressore
8 Pressostato differenziale	16 Separatore di liquido

## 4.6 Ingombri



### INGOMBRI

	<b>A</b>	<b>B</b>	<b>C</b>
<b>SINTESI 2T 06</b>	735	443	1003
<b>SINTESI 2T 08</b>	735	443	1003
<b>SINTESI 2T 10</b>	735	443	1003
<b>SINTESI 2T 12</b>	1336	443	1003
<b>SINTESI 2T 14</b>	1336	443	1003
<b>SINTESI 2T 16</b>	1336	443	1003

## 5 Ricevimento e movimentazione

### 5.1 Movimentazione con imballo

La macchina viene fornita su pallet in legno protetta da imballo in cartone.



**ATTENZIONE!**

Utilizzare dei distanziali per non danneggiare la macchina.



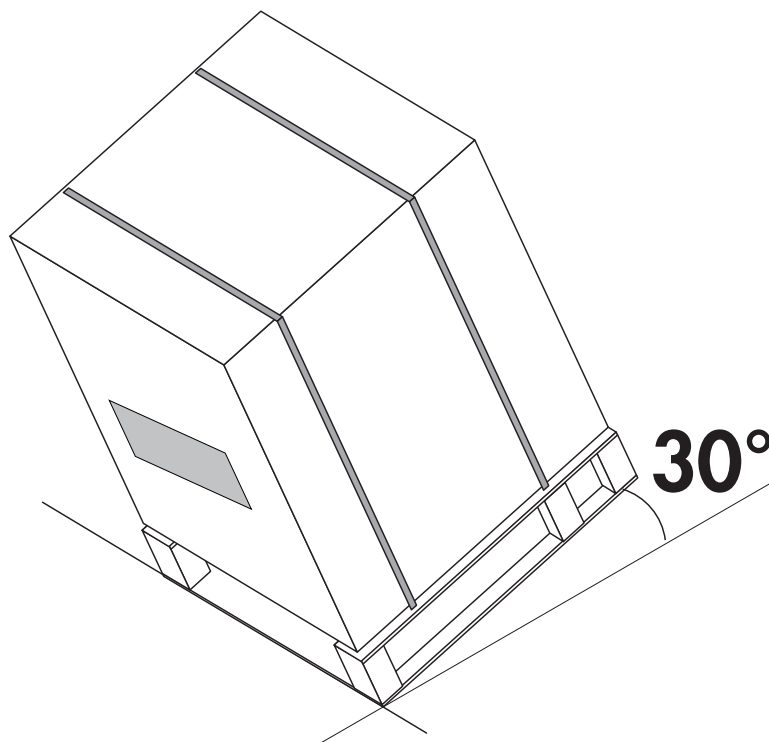
**ATTENZIONE!**

La macchina viene fornita con gli antivibranti già montati, movimentare l'unità con cautela per evitare di danneggiarli.



**ATTENZIONE!**

Durante la movimentazione è vietato superare l'inclinazione massima consentita di 30°.



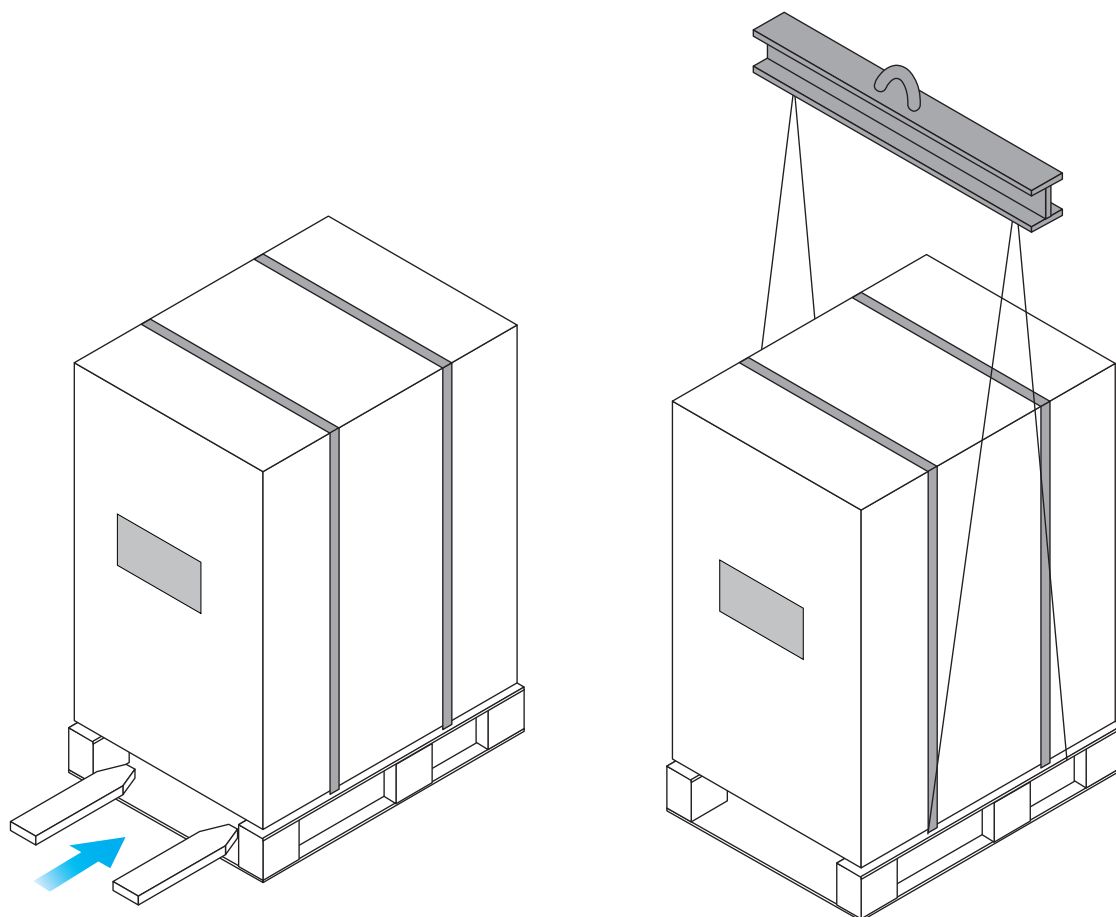


## Sollevamento con forche

- Inserire le forche dal fianco per non danneggiare la pannellatura.

## Sollevamento con gru

- Posizionare le cinghie di sollevamento come indicato in figura.





## 5.2 Verifica dell'imballo

Prima di accettare la consegna controllare che:

- la macchina non abbia subito danni nel trasporto;
- il materiale consegnato corrisponda a quanto indicato sul documento di trasporto confrontando i dati con la targa imballo.

In caso di danni o anomalie :

- annotare immediatamente sul documento di trasporto il danno riscontrato e riportare la dicitura: "Ritiro con riserva per evidenti ammanchi/danni da trasporto";
- contestare via e-mail PEC e con raccomandata A.R. al vettore e al fornitore.

## 5.3 Contenuto imballo

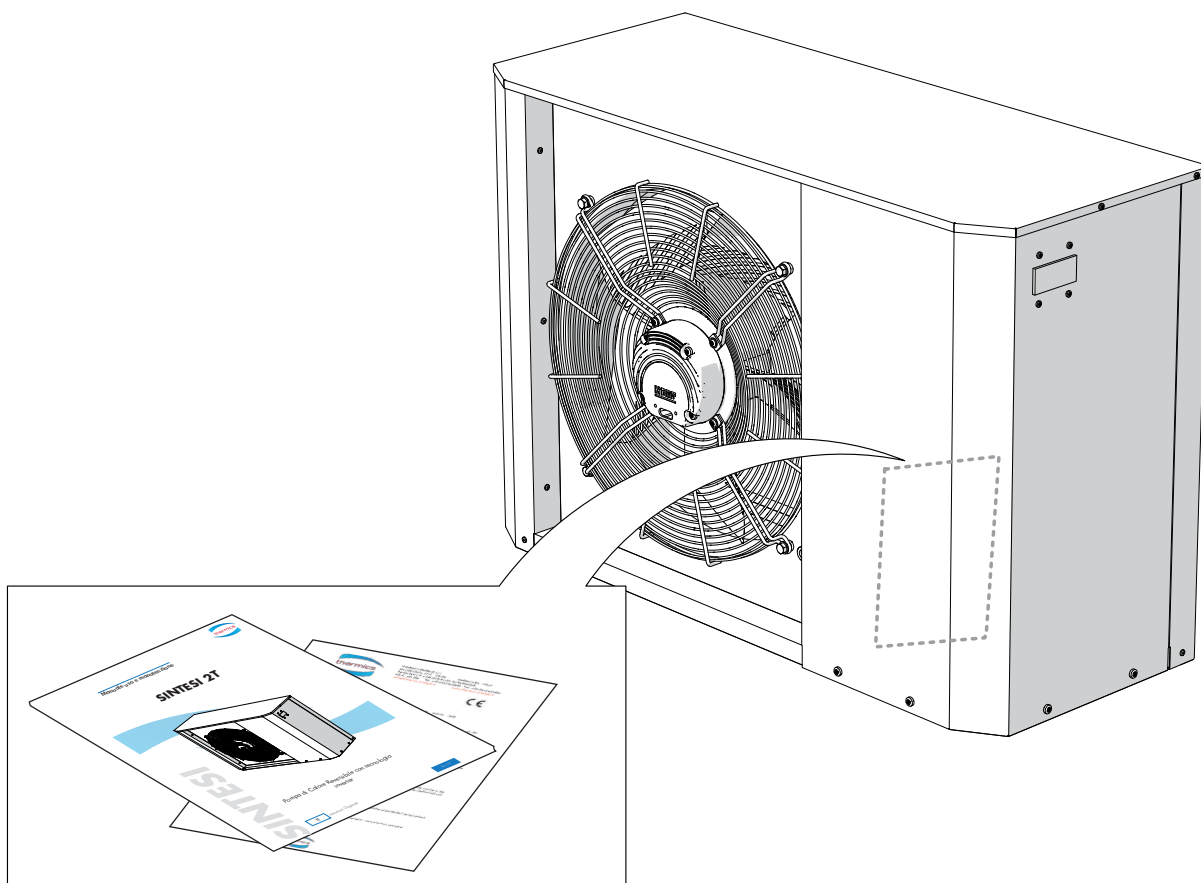
A CORREDO VENGONO FORNITI:

- 1 Pompa di calore
- 2 Documentazione tecnica



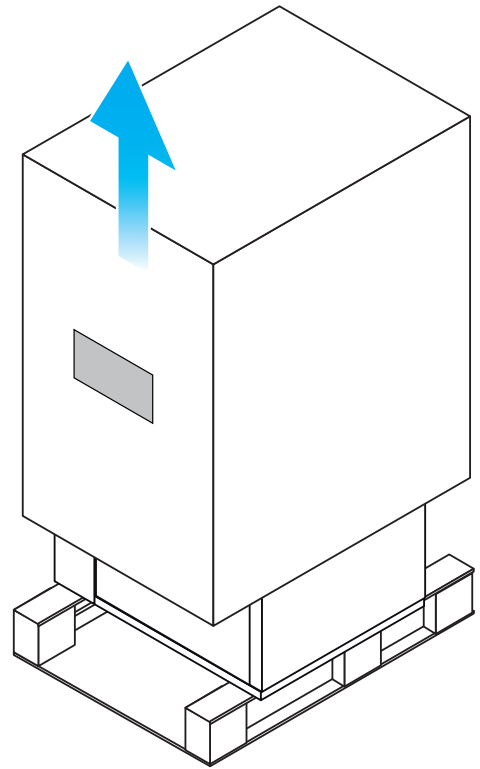
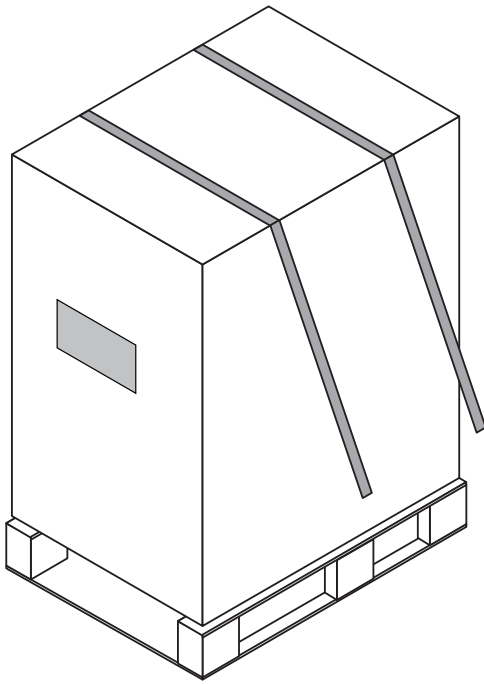
### ATTENZIONE!

Conservare il manuale in luogo asciutto, per evitare il deterioramento, per almeno 10 anni per eventuali riferimenti futuri.



## 5.4 Rimozione dell'imballo

- Tagliare le reggette di fissaggio.
- Rimuovere la parte superiore sollevandola verso l'alto.
- Rimuovere eventuali inserti di protezione.
- Rimuovere la pellicola trasparente che avvolge la macchina.



## 5.5 **Movimentazione senza imballo**

Per la movimentazione utilizzare apparecchiature idonee al peso della macchina.



**PERICOLO!**

L'apparecchio viene fornito con gli antivibranti già montati, movimentare l'unità con cautela per evitare di danneggiarli.

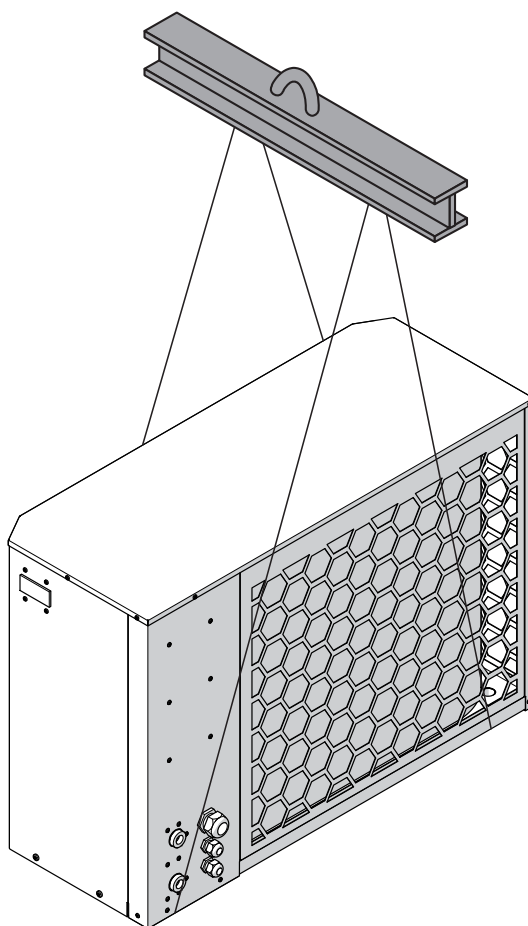
---



**PERICOLO!**

Utilizzare dei distanziali per non danneggiare l'unità.

---



## 6 **Installazione**

---

### 6.1 **Attrezzatura consigliata**

Per installare la macchina è consigliabile l'uso della seguente attrezzatura:

- set di cacciaviti a stella e a taglio;
- tronchese;
- forbici;
- set di chiavi aperte e giratubi;
- scala;
- materiale idraulico per la messa in guarnizione dei filetti;
- attrezzatura elettrica per i collegamenti;
- guanti di protezione antitaglio.



## 6.2 Ispezione dell'impianto



### PERICOLO!

Le normative vigenti richiedono che l'impianto di riscaldamento venga ispezionato prima di essere messo in servizio.  
L'ispezione deve essere svolta da un tecnico qualificato.

Compilare la seguente check list sui dati di installazione:

### IMPIANTO

Descrizione	Note	Firma	Data
<input type="checkbox"/> Sistema lavato			
<input type="checkbox"/> Sistema sfiatato			
<input type="checkbox"/> Filtro anti-impurità			
<input type="checkbox"/> Valvola di sezionamento e di scarico			
<input type="checkbox"/> Portata di carico impostata			

### ELETTRICITÀ

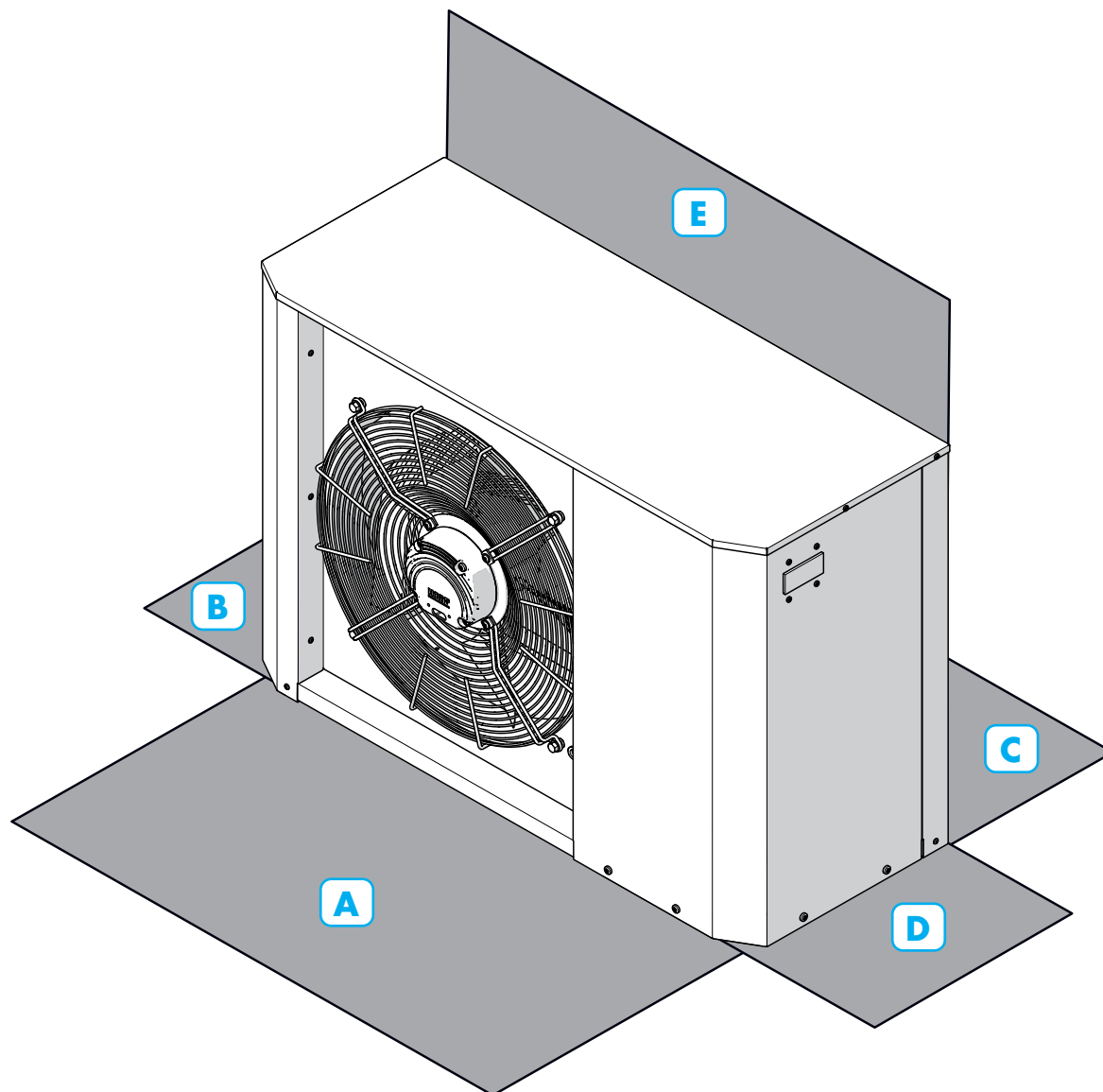
Descrizione	Note	Firma	Data
<input type="checkbox"/> Fusibili dell'abitazione			
<input type="checkbox"/> Interruttore di sicurezza			
<input type="checkbox"/> Interruttore differenziale			
<input type="checkbox"/> Cavo di comunicazione collegato (se presente)			
<input type="checkbox"/> Collegamenti			
<input type="checkbox"/> Tensione principale			
<input type="checkbox"/> Tensione di fase			

### VARIE

Descrizione	Note	Firma	Data
<input type="checkbox"/> Tubo per l'acqua di condensa			
<input type="checkbox"/> Coibentazione del tubo per l'acqua di condensa, spessore			

## 6.3 Verifica spazi funzionali

L'installazione della macchina deve permettere al personale specializzato ed autorizzato di poter intervenire, in caso di manutenzione, in maniera agevole rispettando sia le distanze di sicurezza tra le unità e le altre apparecchiature che gli spazi tecnici indicati in tabella.



	A	B	C	D	E
SINTESI 6 kW 2T MB	2000	500	300	800	300
SINTESI 8 kW 2T MB	2000	500	300	800	300
SINTESI 10 kW 2T MB	2000	500	300	800	300
SINTESI 12 kW 2T MB	2000	500	500	800	300
SINTESI 14 kW 2T MB	2000	500	500	800	300
SINTESI 16 kW 2T MB	2000	500	500	800	300





## 6.4 Posizionamento unità

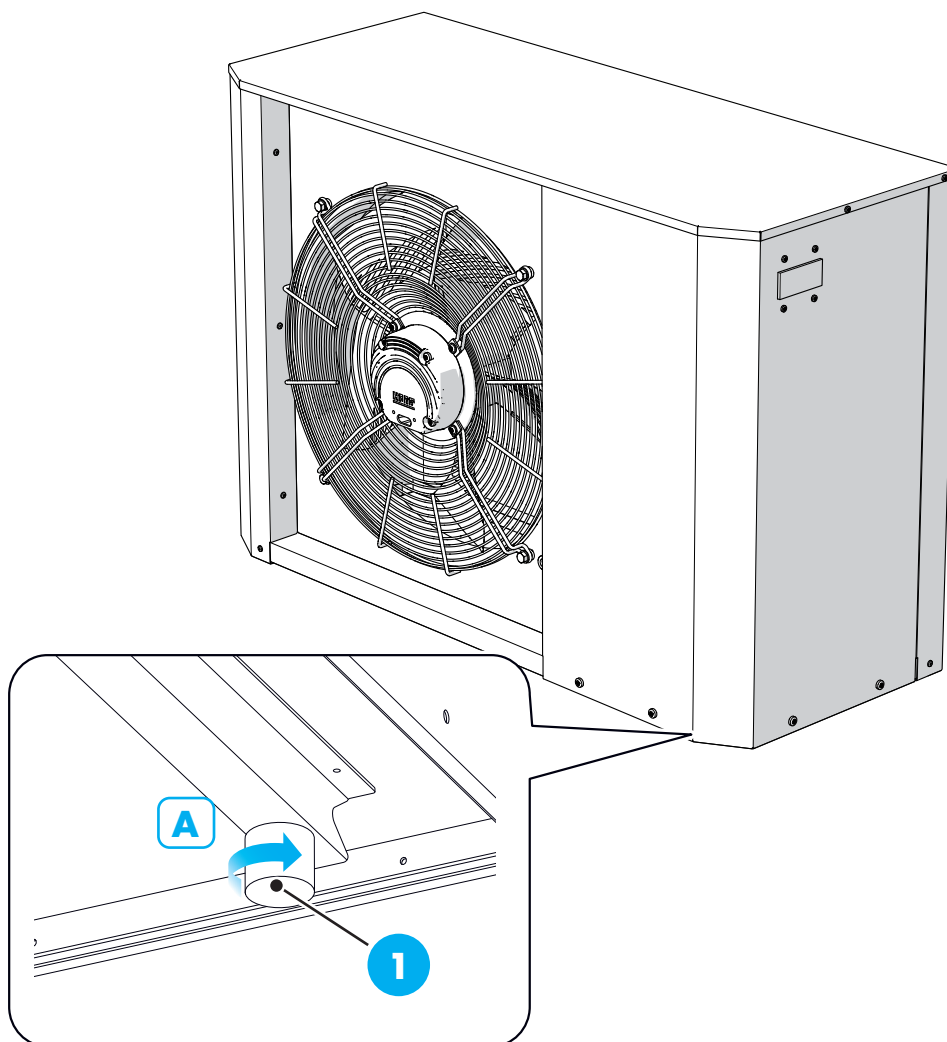
Gli antivibranti (1) sono forniti completamente avvitati.

- Per regolare l'altezza degli antivibranti (1) ruotare in senso antiorario (A) per sollevare l'angolo.



**PERICOLO!**

Verificare che il piano di appoggio supporti il peso della macchina.



## 6.5 Controllo del rumore

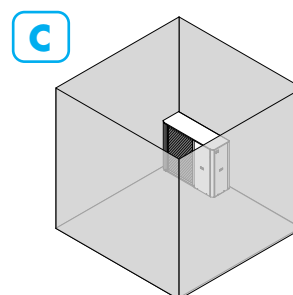
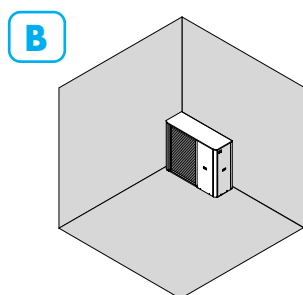
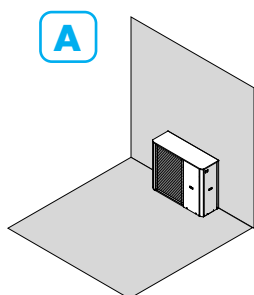
Durante la fase di installazione tener conto degli effetti della posizione di installazione della macchina sul rumore emesso. Distanziare quanto più possibile la macchina dalle pareti. Il livello del rumore aumenta rispetto al luogo di installazione come illustrato di seguito:

- A.** Modulo posizionato contro un muro: +3 dB(A)
- B.** Modulo posizionato in un angolo: +6 dB(A)
- C.** Modulo posizionato in uno spazio interno ristretto: +9 dB(A)



### IMPORTANTE

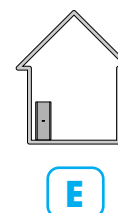
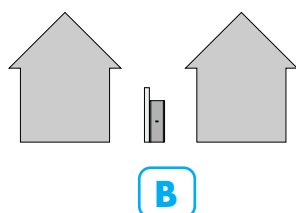
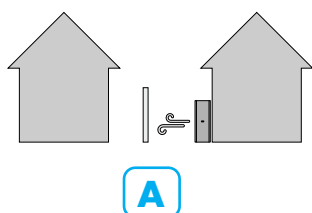
Evitare di collocare il modulo in prossimità della zona notte e di una terrazza.  
Non installare il modulo di fronte a una parete.



## 6.6 Disposizioni vietate

Le seguenti disposizioni sono assolutamente vietate:

- A.** Ventilazione diretta verso la proprietà vicina
- B.** Modulo disposto al limite della proprietà
- C.** Modulo disposto sotto una finestra
- D.** Modulo collocato in prossimità della zona notte
- E.** Modulo installato di fronte a una parete



## 6.7 Raccomandazioni e suggerimenti varie

Al fine di limitare i disturbi acustici e la trasmissione delle vibrazioni, suggeriamo quanto segue:

- Installare il modulo all'esterno su un telaio metallico o un basamento inerziale. La massa di questo basamento deve essere almeno 2 volte la massa del modulo.
- Utilizzare per l'attraversamento delle pareti dei collegamenti refrigeranti bussole o manicotti adattati.
- Utilizzare materiali flessibili e antivibranti per il fissaggio.
- Impiegare dispositivi di attenuazione delle vibrazioni sui collegamenti refrigeranti, come per esempio anelli, piastre, o gomiti.
- Si raccomanda anche di adottare un dispositivo di assorbimento acustico come per esempio:
  - assorbitore murale da installare sul muro dietro il modulo;
  - schermo acustico: la superficie dello schermo deve essere superiore alle dimensioni del modulo esterno e deve essere posizionato il più vicino possibile a quest'ultimo permettendo comunque la libera circolazione dell'aria. Lo schermo deve essere di materiale adatto, come per esempio mattoni insonorizzanti, blocchi di cemento rivestiti di materiali fonoassorbenti oppure schermi naturali come per esempio zolle di terra.

## 6.8 Accesso alle parti interne



**PERICOLO!**

Prima di rimuovere i pannelli laterali occorre effettuare i collegamenti idraulici.

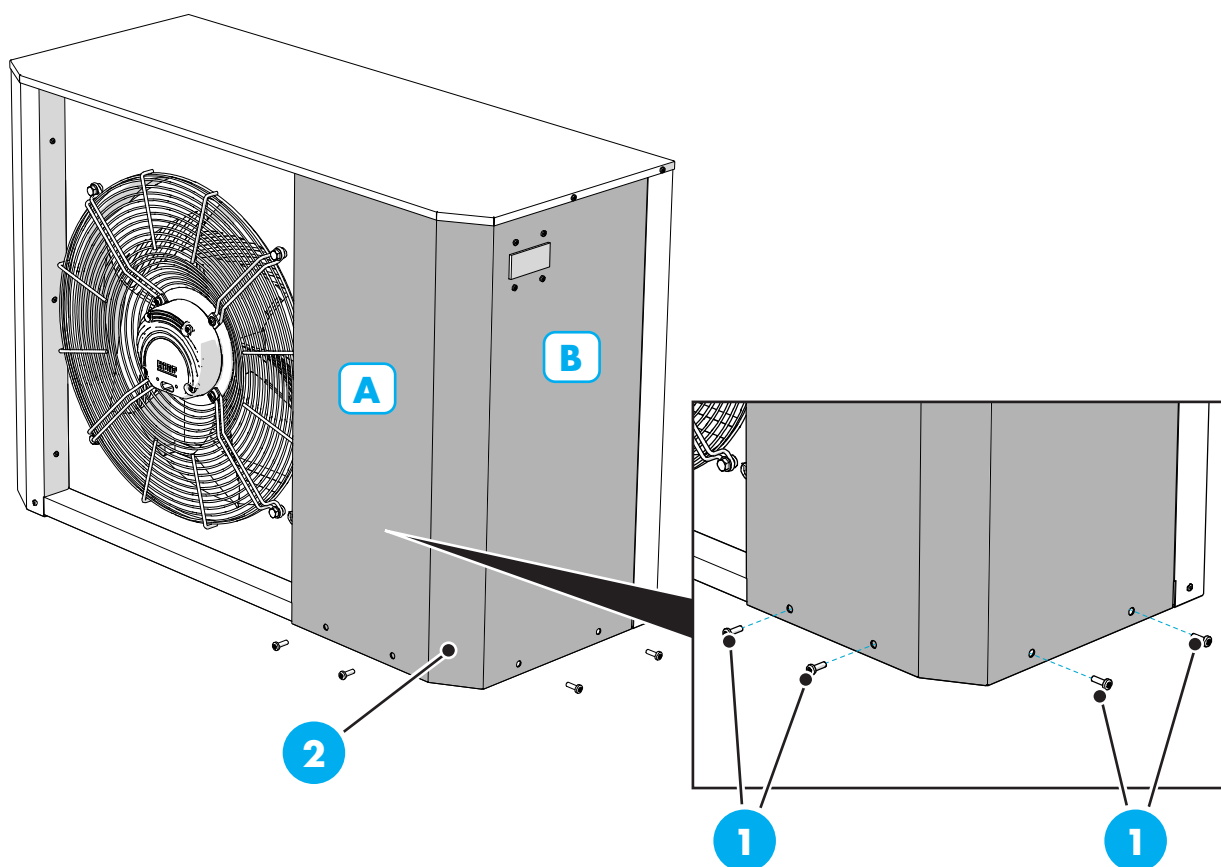


**PERICOLO!**

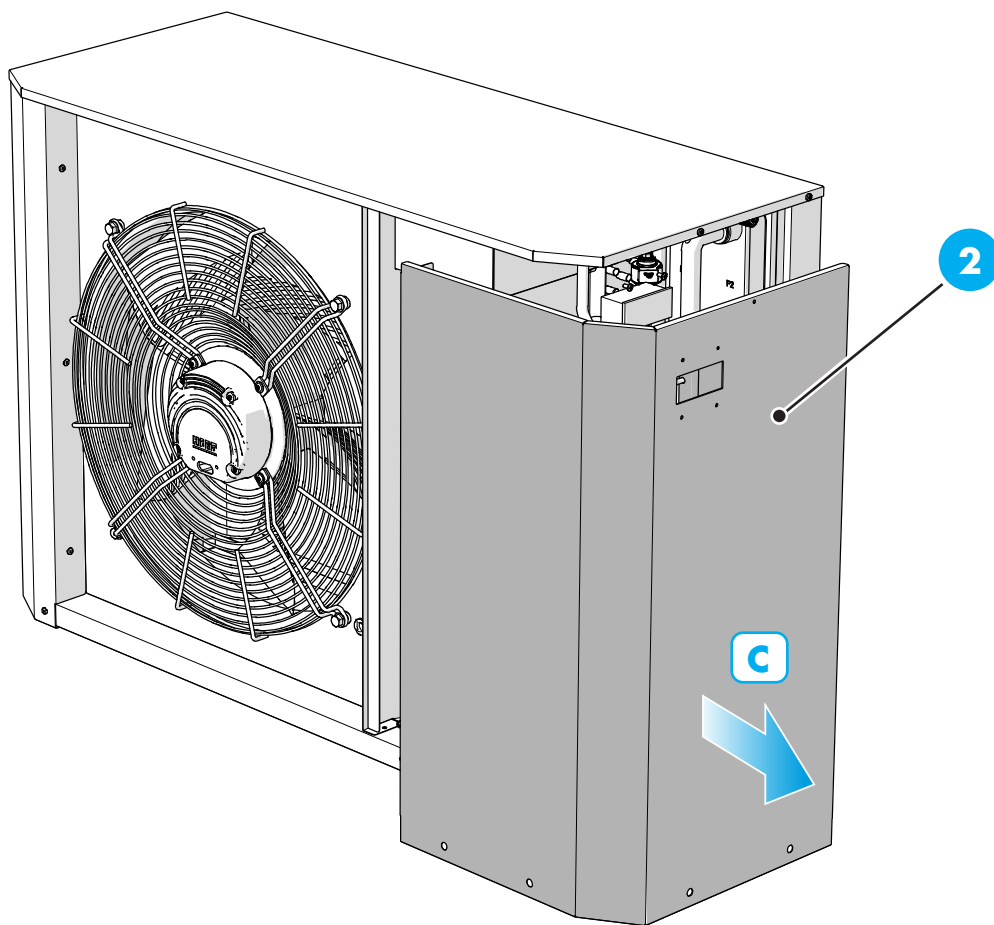
Nel rimuovere il cruscotto del Pannello di comando prestare attenzione al cavo di collegamento.

Per accedere alle parti interne rimuovere il pannello relativo alla zona interessata (A-B):

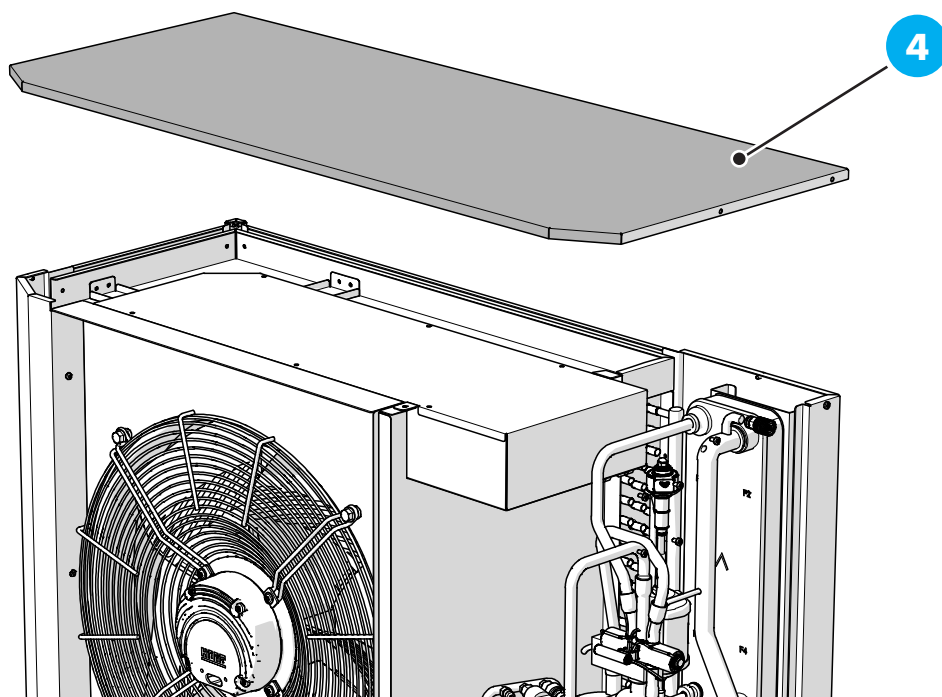
- svitare le viti (1) nella parte inferiore del pannello (2);



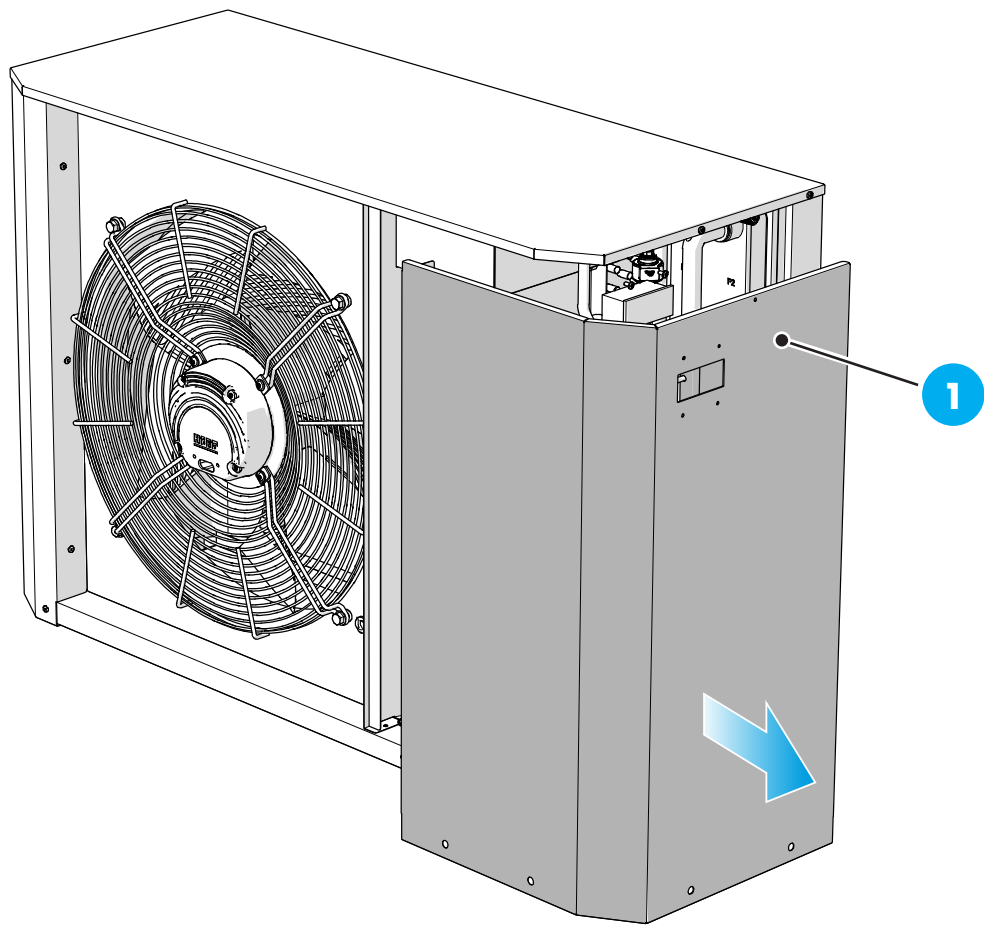
- sganciare il pannello (2) sfilandolo verso l'esterno;



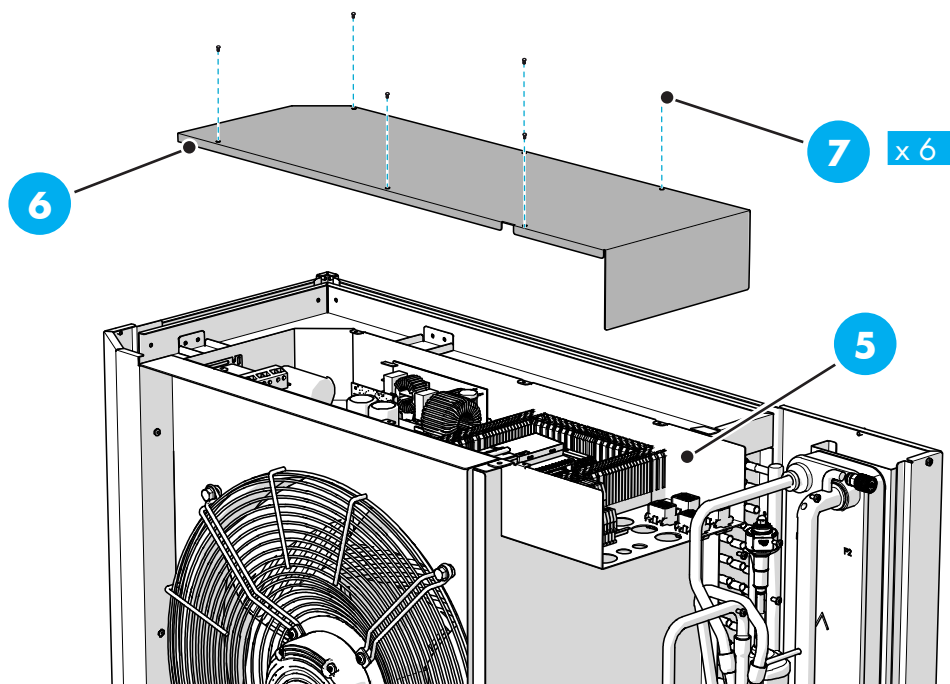
- se necessario, rimuovere il pannello superiore (4) svitando le viti che lo fissano;



- una volta rimosso il pannello (1) è possibile accedere al quadro elettrico (5);

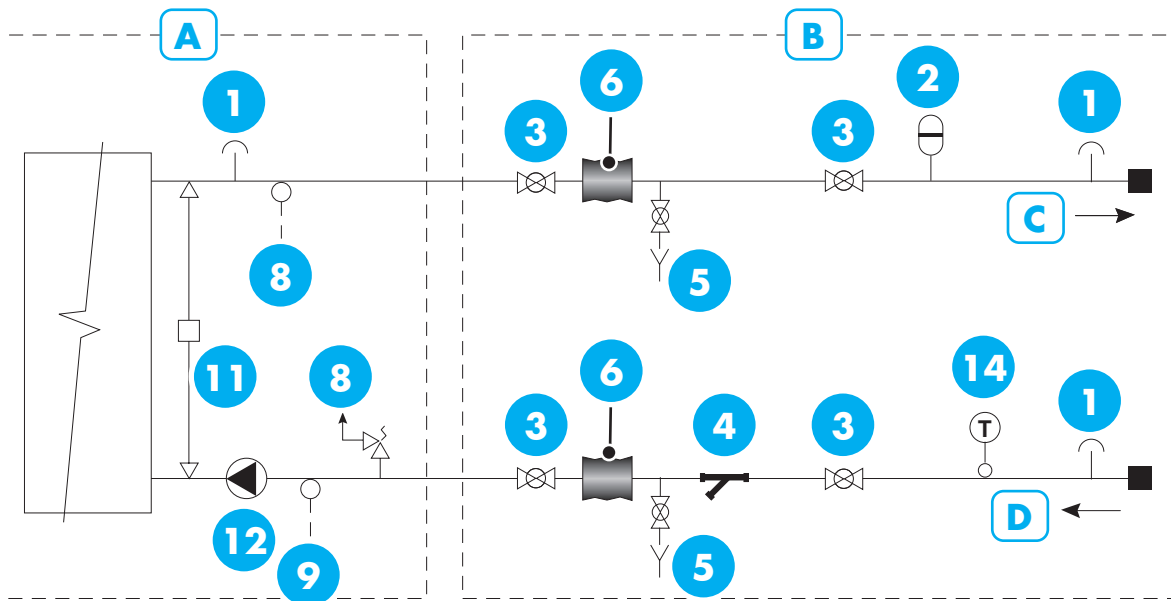


- rimuovere il pannello (6) del quadro elettrico (5) svitando le viti (7).



## 6.9 Schemi idraulici

### Collegamenti idraulici lato impianto



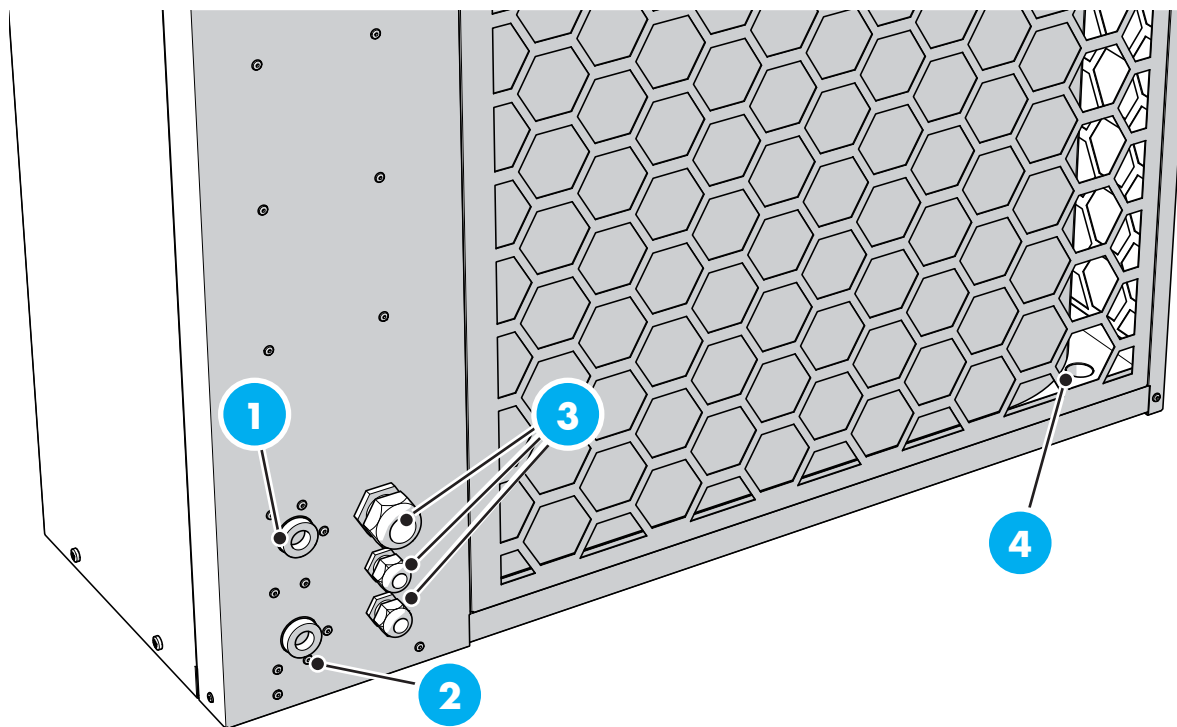
#### LEGENDA COLLEGAMENTI IDRAULICI

<b>A</b> Collegamenti eseguiti dal costruttore	<b>C</b> Mandata impianto
<b>B</b> Collegamenti a cura dell'installatore	<b>D</b> Ritorno impianto

#### LEGENDA COLLEGAMENTI IDRAULICI

<b>1</b> Valvola di sfianto	<b>8</b> Valvola di sicurezza
<b>2</b> Vaso d'espansione	<b>9</b> Sonda di temperatura
<b>3</b> Rubinetto d'intercettazione	<b>10</b> Scarico
<b>4</b> Filtro a rete	<b>11</b> Pressostato differenziale
<b>5</b> Rubinetto di scarico	<b>12</b> Pompa di circolazione
<b>6</b> Antivibrante	<b>13</b> Manometro
<b>7</b> Rubinetto di carico	<b>14</b> Termometro

## 6.10 Collegamenti della macchina



### LEGENDA

- |          |                   |
|----------|-------------------|
| <b>1</b> | Uscita impianto   |
| <b>2</b> | Ingresso impianto |
| <b>3</b> | Pressacavi        |
| <b>4</b> | Scarico condensa  |





## 6.10.1 Soluzione di glicole propilenico

### SOLUZIONE DI GLICOLE PROPILENICO

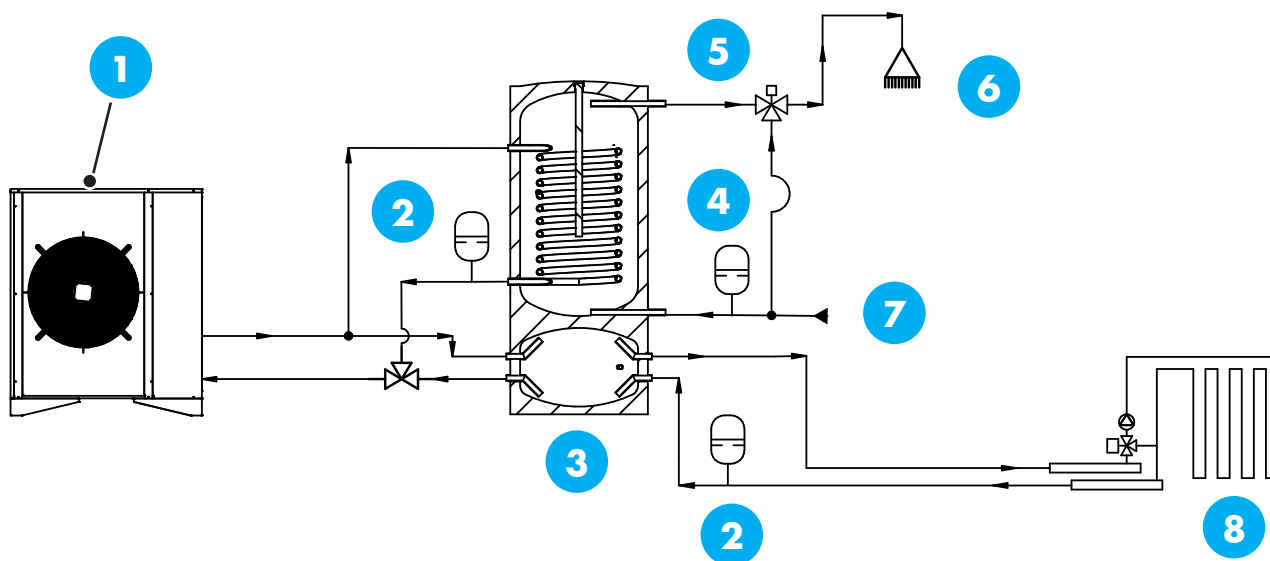
Dati	0	-3	-7	-12	-18	-20
------	---	----	----	-----	-----	-----

### PERCENTUALE DI GLICOLE PROPILENICO IN PESO

	0	10%	20%	30%	36%	40%
<b>cPf</b>	1	0,99	0,985	0,98	0,97	0,965
<b>cQ</b>	1	1,02	1,04	1,075	1,11	1,14
<b>cdp</b>	1	1,07	1,11	1,18	1,22	1,24

- **cPf**: Fattore di correzione della potenza frigorifera
- **cQ**: Fattore di correzione della portata
- **cdp**: Fattore di correzione della perdita di carico

## 6.10.2 Esempio schema di allacciamento



### LEGENDA

<b>1</b> SINTESI 2 tubi	<b>5</b> Miscelatore
<b>2</b> V.E. Risc	<b>6</b> UtENZE
<b>3</b> Accumulo doppio ACS + Tecnico	<b>7</b> Ingresso acqua fredda
<b>4</b> V.E. ACS	<b>8</b> Impianto

## 6.11 Collegamento idraulico



### PERICOLO!

L'installazione dei tubi deve essere svolta in base alle norme e alle direttive vigenti.

- La macchina può operare a una temperatura di ritorno massima di 55 °C e a una temperatura in uscita dalla pompa di calore di 65 °C lato impianto.
- La macchina non è dotata di valvole di sezionamento del lato idraulico. Dovranno essere installate per facilitare qualsiasi intervento futuro di manutenzione.
- La temperatura di ritorno è limitata dal sensore di ritorno.

### 6.11.1 Volumi dell'acqua

Il volume dell'acqua necessario per il funzionamento ottimale della macchina (evitando tempi brevi di funzionamento e abilitare lo sbrinamento), varia a seconda del modello macchina.

Si raccomanda un volume d'acqua minimo disponibile di 8 litri per ogni kW nominale alle condizioni di A7/W35.



### ATTENZIONE!

I tubi devono essere scaricati prima che la pompa di calore venga collegata in modo che qualsiasi tipo di contaminante non danneggi i componenti.

### 6.11.2 Circuito del fluido riscaldante

- Sfiatare la pompa di calore mediante le valvole manuali posizionate su ogni circuito acqua. Nel caso sia presente una valvola di sfiato automatica assicurarsi che essa stia operando correttamente.
- Installare il filtro anti-impurità.
- Tutti i tubi esterni devono essere isolati termicamente con materiale isolante per tubi avente uno spessore di almeno 19 mm.
- Installare le valvole di sezionamento e di scarico in modo che la macchina possa essere svuotata in caso di interruzioni prolungate dell'alimentazione elettrica.
- Prevedere sulle tubazioni di collegamento rubinetti di intercettazione e giunti antivibranti, aventi la funzione di smorzare le vibrazioni ed evitare che esse si propaghino all'impianto.
- Si richiede l'installazione di un vaso di espansione opportunamente dimensionato e una valvola di sicurezza aggiuntiva (3 bar) su ogni circuito acqua.

### 6.11.3 Pompa impianto

La pompa impianto è alimentata e controllata dal quadro di controllo interno.

La macchina è dotata di una funzione anticongelamento integrata e, pertanto, non deve essere spenta quando c'è rischio di congelamento.

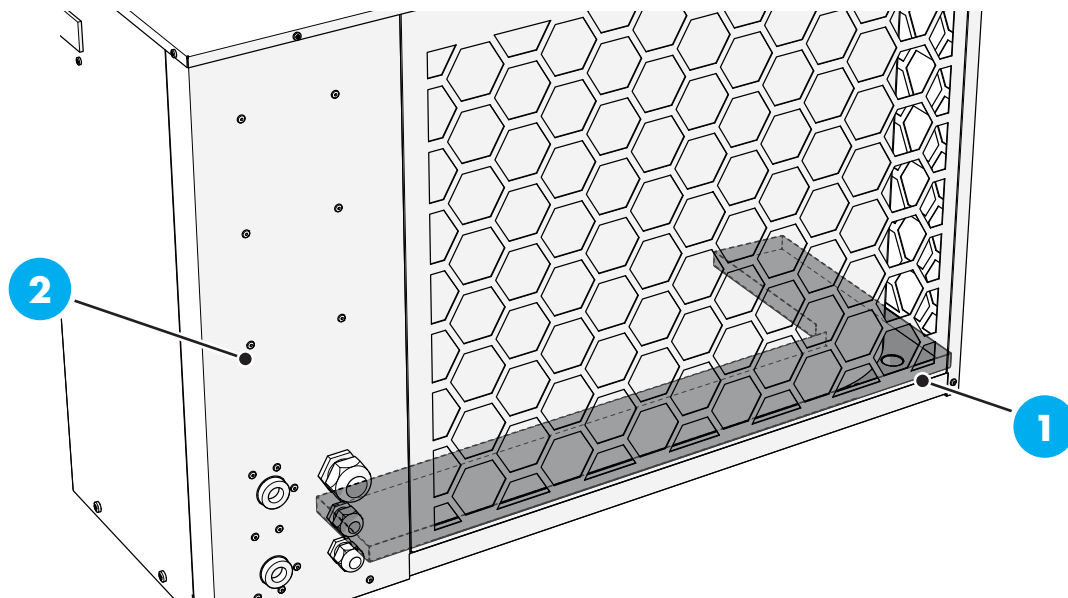
A temperature al di sotto di +2 °C la pompa di carico lavora periodicamente al fine di evitare che l'acqua congeli dentro il circuito primario.

La funzione protegge anche da temperature eccessive all'interno del circuito di mandata.



## 6.12 Collegamento dello scarico di condensa

La vasca dell'acqua di condensa (1) raccoglie ed elimina gran parte dell'acqua di condensa prodotta dalla pompa di calore (2).



### ATTENZIONE!



Per la funzionalità della pompa di calore, l'acqua di condensa deve essere regolarmente eliminata e lo scarico dell'acqua di condensa deve essere correttamente posizionato in modo da non creare danni alla casa. Il deflusso della condensa deve essere verificato regolarmente, soprattutto in autunno. Eseguire le operazioni di pulizia quando è necessario.



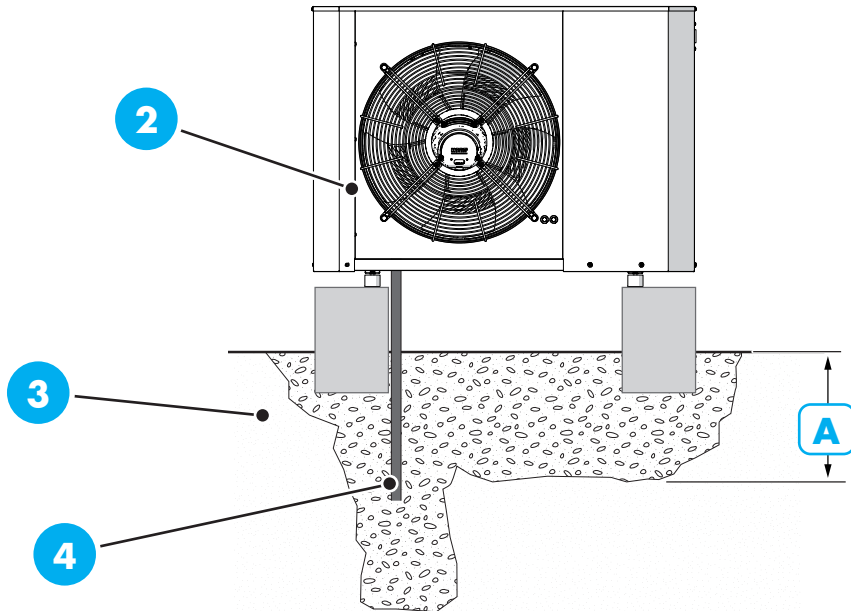
### IMPORTANTE

**Il tubo con cavo scaldante per scarico della vasca dell'acqua di condensa non è incluso.**

- L'acqua di condensa raccolta nella vasca (fino a 50 litri/24 ore) deve essere diretta a uno scarico appropriato per mezzo di un tubo; si raccomanda di utilizzare il percorso esterno più breve possibile.
- La sezione del tubo influenzata dal gelo deve essere riscaldata dal cavo scaldante per evitare il congelamento.
- Dirigere il tubo verso il basso.
- L'uscita del tubo per l'acqua di condensa deve essere posizionato ad una profondità o ad un punto interno al riparo dal gelo (conformemente alle normative e alle disposizioni locali).
- Utilizzare un sifone per le installazioni in cui può avvenire una circolazione dell'aria nel tubo per l'acqua di condensa.
- La coibentazione deve aderire alla parte inferiore della vasca dell'acqua di condensa.

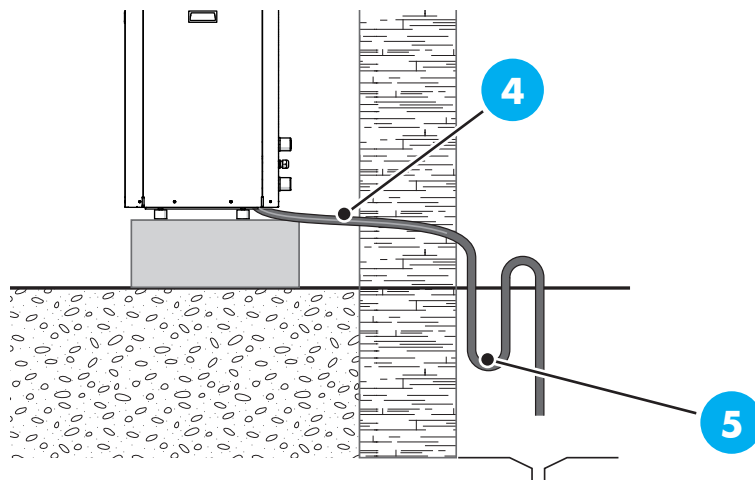
## 6.12.1 Deviazione dell'acqua di condensa

- Se l'abitazione dispone di una cantina, il cassone in pietra (3) deve essere posizionato in modo che l'acqua di condensa non influisca sull'abitazione. In alternativa, il cassone in pietra (3) può essere posizionato direttamente sotto la pompa di calore (2).
- L'uscita del tubo per l'acqua di condensa (4) deve essere situata ad una profondità al riparo dal gelo (A).



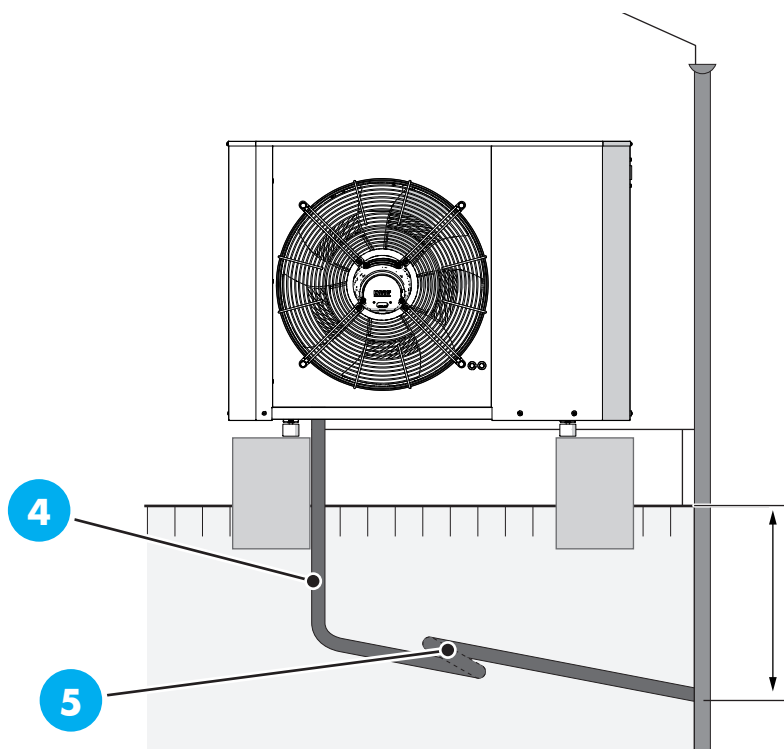
## 6.12.2 Scarico interno

- L'acqua di condensa viene diretta verso uno scarico interno (conformemente alle norme e alle disposizioni locali).
- Il tubo dell'acqua di condensa (4) deve essere dotato di un sifone (5) per prevenire la circolazione dell'aria all'interno del tubo.



### 6.12.3 Scarico nel tubo della grondaia

- L'uscita del tubo per l'acqua di condensa (4) deve essere situata ad una profondità al riparo dal gelo.
- Dirigere il tubo verso il basso.
- Il tubo dell'acqua di condensa (4) deve essere dotato di un sifone (5) per prevenire la circolazione dell'aria all'interno del tubo.



## 6.13 Collegamento alimentazione

- Allacciare il cavo sui morsetti all'interno del quadro elettrico facendolo passare attraverso gli appositi passacavi posti sulla parte bassa del quadro.
- Per i collegamenti far riferimento agli schemi elettrici in allegato.
- Al fine di dimensionare correttamente la sezione dei cavi di alimentazione della macchina si prega di tenere presente i dati presenti nel paragrafo "12.5 Assorbimenti".



### PERICOLO!

La pompa di calore non deve essere collegata senza l'autorizzazione della società di erogazione dell'energia elettrica e deve essere collegata sotto la supervisione di un elettricista qualificato.



### PERICOLO!

L'unità non include un interruttore di circuito sull'alimentazione di ingresso. Il cavo di alimentazione della pompa di calore deve essere collegato ad un interruttore magnetotermico con uno spazio di interruzione di almeno 3 mm. Se l'edificio è dotato di un interruttore differenziale collegato a terra, la pompa di calore dovrà presentare un interruttore separato. L'interruttore differenziale collegato a terra deve avere una corrente di scatto nominale non superiore a 30 mA e deve essere di tipologia B sensibile alle correnti continue. Inoltre è preferibile che abbia anche le seguenti caratteristiche:

1. Soglia di intervento tarabile;
2. Ritardo di intervento tarabile;
3. Dedicato alla sola pompa di calore.

L'alimentazione in ingresso deve essere di 400V 3N~ 50Hz tramite unità di distribuzione elettrica con protezione magnetotermica.

Per 230V~ 50Hz, l'alimentazione in ingresso deve essere di 230V~ 50Hz tramite quadro elettrico con protezione magnetotermica.



### PERICOLO!

L'impianto elettrico e gli eventuali interventi di manutenzione devono essere effettuati sotto la supervisione di un elettricista qualificato. Interrompere l'alimentazione mediante l'interruttore di circuito prima di eseguire qualunque intervento di manutenzione. L'impianto e il cablaggio elettrico devono essere realizzati secondo le disposizioni nazionali vigenti.



### PERICOLO!

L'instradamento dei cavi ad alta corrente e dei segnali deve avvenire attraverso passacavi distinti.



### PERICOLO!

Evitare assolutamente contatti diretti con le tubazioni in rame e con il compressore.



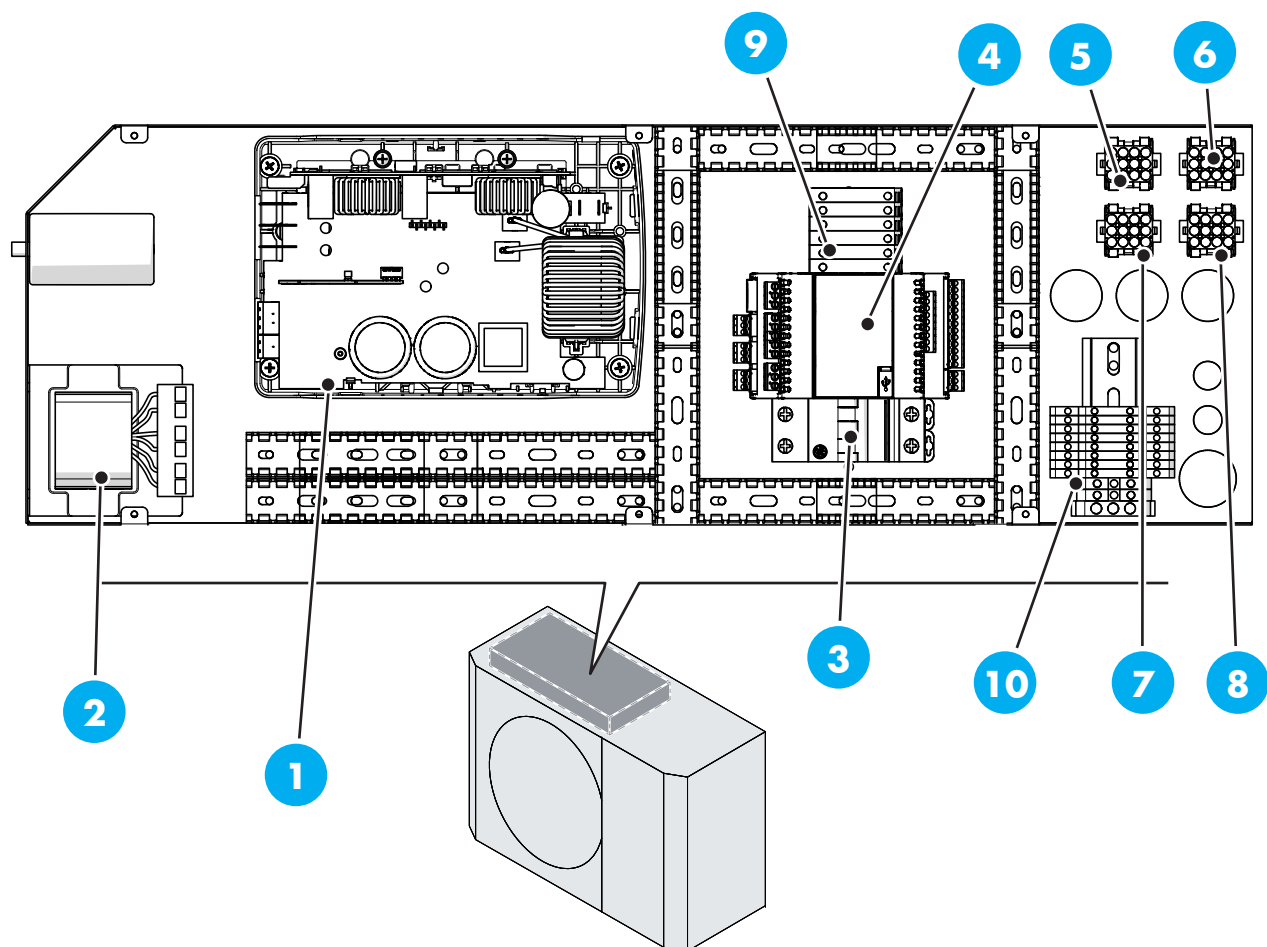
**PERICOLO!**

Assicurarsi, dopo circa 10 minuti di funzionamento della pompa di calore, la chiusura delle viti sulla morsettiere di alimentazione.

**ATTENZIONE!**

Controllare i collegamenti, la tensione principale e la tensione di fase prima dell'avviamento della macchina per evitare danni all'elettronica della pompa di calore aria/acqua.

### 6.13.1 Collegamenti Sintesi 2T 06 - Sintesi 2T 08 - Sintesi 2T 10

**COLLEGAMENTI**

<b>1</b>	A2 - Inverter compressore	<b>6</b>	Connettore B
<b>2</b>	TC1	<b>7</b>	Connettore C
<b>3</b>	QM1- Interruttore magnetotermico compressore	<b>8</b>	Connettore D
<b>4</b>	A3	<b>9</b>	Morsettiere fusibile (FU1...FU6)
<b>5</b>	Connettore A	<b>10</b>	Morsettiere utente

## MORSETTIERA FUSIBILI DI PROTEZIONE

9	<b>FU1</b>	Fusibile di protezione ventilatore
	<b>FU2</b>	Fusibile di protezione circolatore circuito Impianto
	<b>FU3</b>	Fusibile di protezione circuito ausiliario 230 V
	<b>FU4</b>	Fusibile di protezione circuito ausiliario 230 V
	<b>FU5</b>	Fusibile di protezione circuito ausiliario 230 V
	<b>FU6</b>	Fusibile di protezione circuito ausiliario 24 V

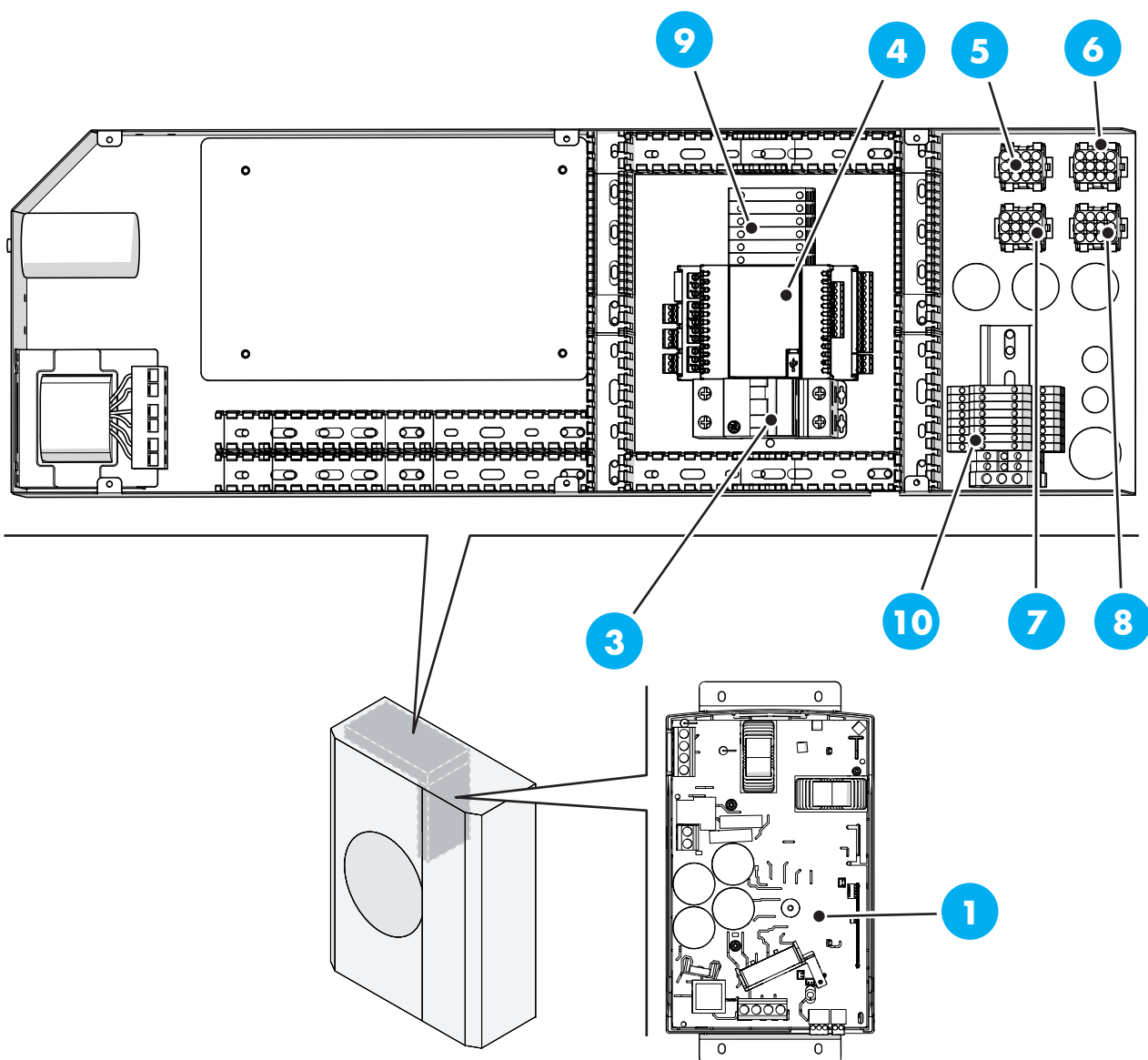
## MORSETTIERA UTENTE

10	<b>PE</b>	
	<b>L</b>	Collegamenti di alimentazione dell'unità
	<b>N</b>	
	<b>1</b>	NC: Consenso fonte alternativa acqua impianto
	<b>2</b>	NO: Consenso fonte alternativa acqua impianto
	<b>3</b>	C: Alimentazione contatto
	<b>4</b>	
	<b>5</b>	Ingresso multifunzione settabile.
	<b>6</b>	
	<b>7</b>	Sonda accumulo acqua calda sanitaria
	<b>8</b>	
	<b>9</b>	Consenso per fonte alternativa ACS (230 V - 1 A max)
	<b>10</b>	
	<b>11</b>	Consenso per valvola 3 - Vie (230 V - 1 A max)
	<b>12</b>	
<b>13</b>		
<b>14</b>	Collegamento display unità (A4)	
<b>15</b>		





## 6.13.2 Sintesi 2T 12 - Sintesi 2T 14 - Sintesi 2T 16



### COLLEGAMENTI

<b>1</b>	A2 - Inverter compressore	<b>6</b>	Connettore B
<b>2</b>	TC1	<b>7</b>	Connettore C
<b>3</b>	QM1- Interruttore magnetotermico compressore	<b>8</b>	Connettore D
<b>4</b>	A3	<b>9</b>	Morsettiere fusibile (FU1...FU6)
<b>5</b>	Connettore A	<b>10</b>	Morsettiere utente

## MORSETTIERA FUSIBILI DI PROTEZIONE

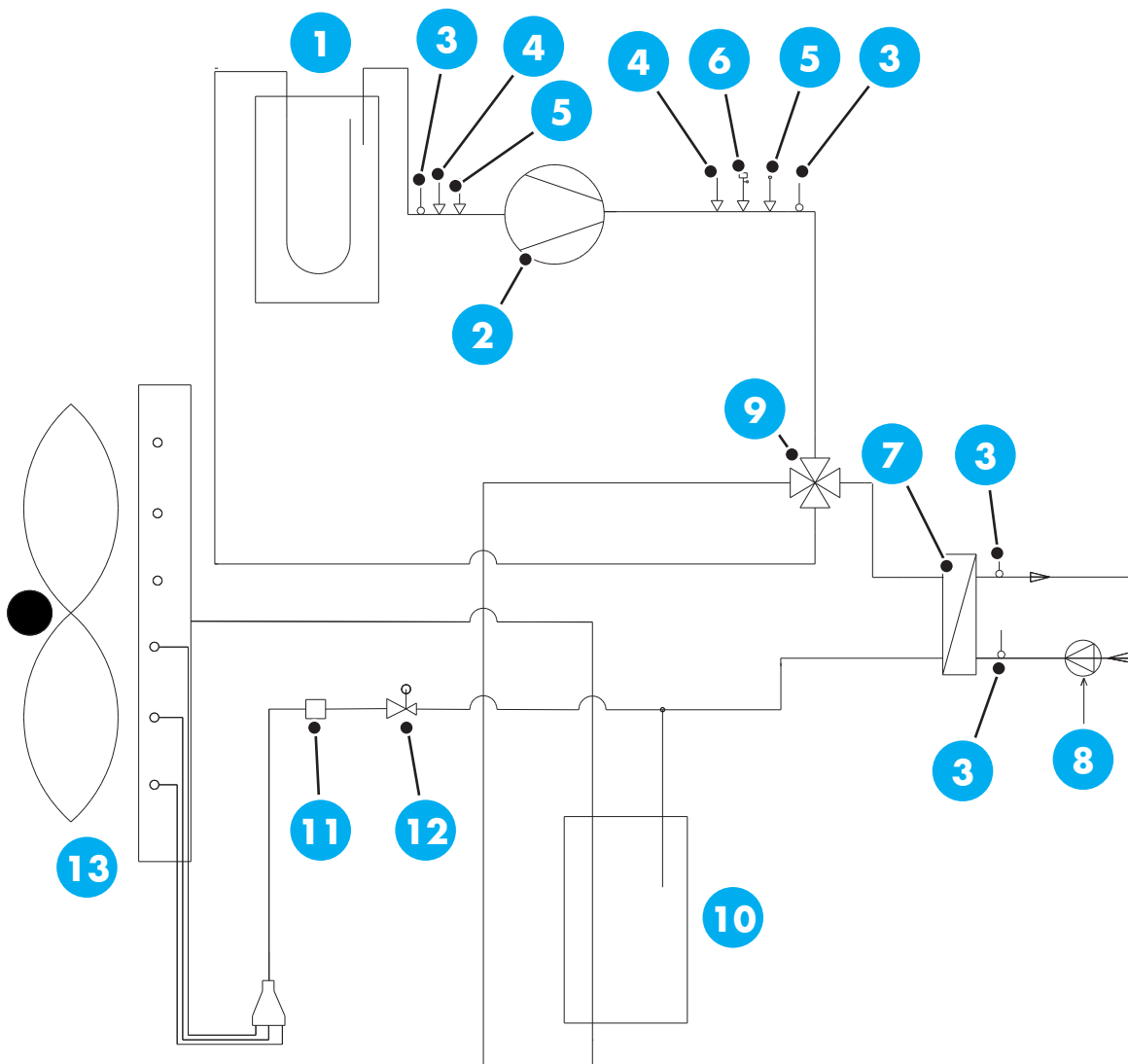
9	<b>FU1</b>	Fusibile di protezione ventilatore
	<b>FU2</b>	Fusibile di protezione circolatore circuito Impianto
	<b>FU3</b>	Fusibile di protezione circuito ausiliario 230 V
	<b>FU4</b>	Fusibile di protezione circuito ausiliario 230 V
	<b>FU5</b>	Fusibile di protezione circuito ausiliario 230 V
	<b>FU6</b>	Fusibile di protezione circuito ausiliario 24 V

## MORSETTIERA UTENTE

10	<b>PE</b>	
	<b>L</b>	Collegamenti di alimentazione dell'unità
	<b>N</b>	
	<b>1</b>	NC: Consenso fonte alternativa acqua impianto
	<b>2</b>	NO: Consenso fonte alternativa acqua impianto
	<b>3</b>	C: Alimentazione contatto
	<b>4</b>	
	<b>5</b>	Ingresso multifunzione settabile.
	<b>6</b>	
	<b>7</b>	Sonda accumulo acqua calda sanitaria
	<b>8</b>	
	<b>9</b>	Consenso per fonte alternativa ACS (230 V - 1 A max)
	<b>10</b>	
	<b>11</b>	Consenso per valvola 3 - Vie (230 V - 1 A max)
	<b>12</b>	
<b>13</b>		
<b>14</b>	Collegamento display unità (A4)	
<b>15</b>		



## 6.14 Caratteristiche aeruliche



### LEGENDA

<b>1</b>	Separatore di gas	<b>8</b>	Circolatore impianto
<b>2</b>	Compressore	<b>9</b>	Valvola 4-vie
<b>3</b>	Sonda temperatura	<b>10</b>	Ricevitore di liquido
<b>4</b>	Trasduttore di pressione	<b>11</b>	Filtro deidratatore
<b>5</b>	Valvola di carica	<b>12</b>	Valvola espansione elettronica
<b>6</b>	Pressostato di alta pressione	<b>13</b>	Scambiatore alettato
<b>7</b>	Scambiatore impianto		

## **7** *Messa in servizio*

---

### **7.1** *Verifiche preliminari*

- Verificare la disponibilità di schemi e manuali della macchina installata.
- Controllare la disponibilità di schemi elettrico ed idraulico dell'impianto a cui è collegata la macchina.
- Accertarsi che la macchina sia collocata su un piano d'appoggio perfettamente livellato.
- Accertarsi che siano stati previsti accorgimenti per lo scarico condensa.
- Verificare la presenza di giunti antivibranti sulle tubazioni idrauliche tra pompa di calore e impianto.
- Controllare che i rubinetti di intercettazione dei circuiti idraulici siano aperti.
- Verificare che l'impianto idraulico sia stato caricato in pressione e sfiatato dall'aria.
- Controllare che i collegamenti elettrici e la messa a terra siano configurati secondo le norme vigenti nel Paese d'installazione della macchina.
- Accertarsi che la tensione elettrica sia compresa entro il limite ( $\pm 10\%$ ) di tolleranza.
- Verificare che le resistenze del carter siano state alimentate per almeno 2 ore prima dell'avviamento.



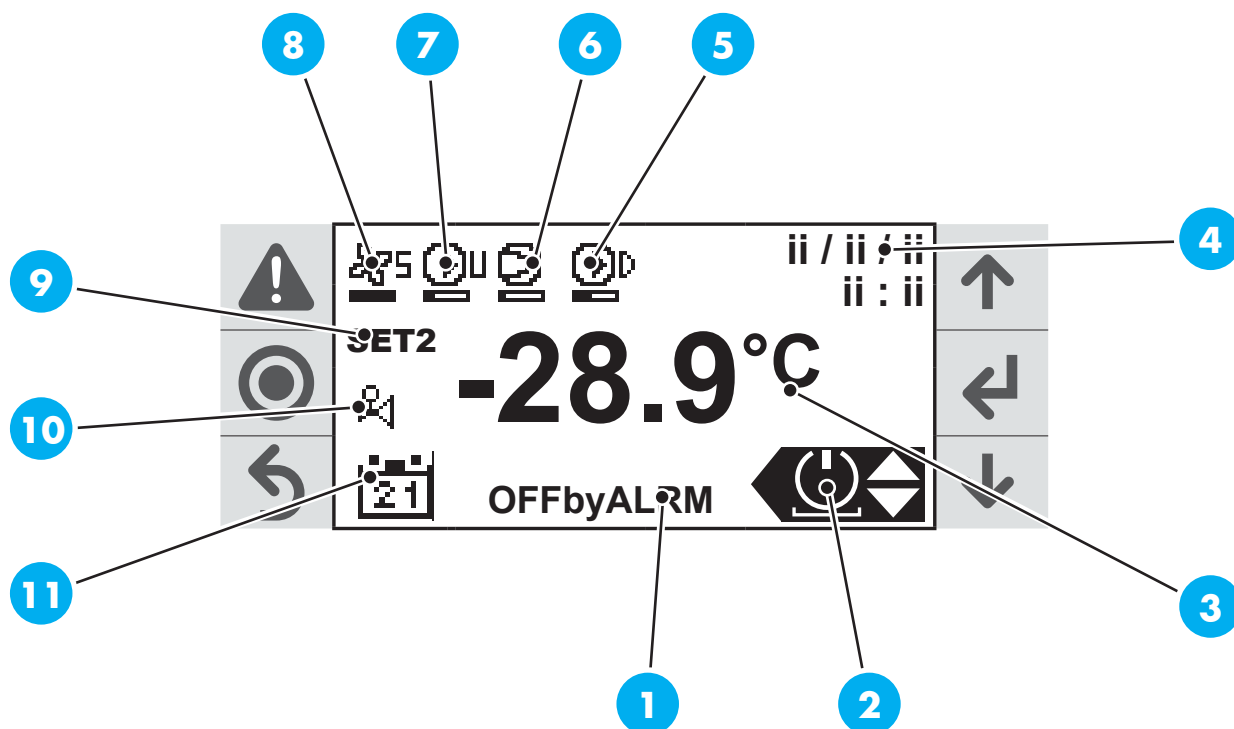
### 8.1 Pannello di comando

Il pannello di comando è composto da un display e da tasti per la programmazione.



<b>1 Allarmi</b>	Si illumina in presenza di stati di allarme. Premere sul pulsante per visualizzare il tipo di allarme o per effettuare il reset dell'allarme.
<b>2 Programmazione</b>	Permette di accedere alle pagine di programmazione o di consultare i parametri.
<b>3 ESC</b>	Permette di uscire dalle pagine di programmazione.
<b>4 Freccia in alto</b>	Sposta il cursore lampeggiante alla pagina precedente o incrementa il valore da modificare.
<b>5 ENTER</b>	Per confermare ed entrare all'interno del parametro da modificare.
<b>6 Freccia in basso</b>	Sposta il cursore lampeggiante alla pagina successiva o decrementa il valore da modificare.
<b>7 Display</b>	Visualizzazione delle informazioni.


## 8.2 Display





### DESCRIZIONE DISPLAY

#### 1 Informazioni di funzionamento

Menu di scelta rapida

 Menu ON-OFF Unità.


2  Menu impostazione setpoint e attivazione setpoint 2.

 Menu cambio modalità funzionamento: riscaldamento, raffrescamento e solo sanitario.

 Visualizzazione informazioni unità.

Temperatura di riferimento (Sanitaria o Ingresso acqua impianto).

3  Visualizzazione standard: è attivo il setpoint standard.

 Visualizzazione in negativo: è attivo il setpoint 2.

4 Data e ora.

5 Compressore attivo con barra velocità.

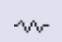
6 Circolatore sanitario con barra velocità.

7 Circolatore Impianto con barra velocità.

8 Ventilatore/i con barra velocità.

Attivazione setpoint 2 e/o resistenza Boost.






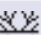


9 **SET 2** Il setpoint 2 è attivo e i numeri della temperatura di riferimento sono in negativo.

 La resistenza ACS è attiva.

 La resistenza ACS e il setpoint 2 sono attivi.



## DESCRIZIONE DISPLAY

	Modalità di funzionamento (riscaldamento, raffrescamento e sanitario).
	 Funzionamento in modalità produzione sanitaria.
	 Funzionamento in modalità riscaldamento impianto.
	 Funzionamento in modalità raffrescamento impianto.
10	 Funzionamento in priorità sanitaria in modalità riscaldamento.
	 Funzionamento in priorità sanitaria in modalità raffrescamento.
	 Funzione sbrinamento attiva.
	 Funzione sgocciolamento attiva.
	 Valvola sbrinamento gas caldo aperta (funzione non presente per questo modello).
11	Programma attivo.

### 8.2.1 Informazioni di funzionamento

<i>FUNZIONE</i>	<i>DESCRIZIONE</i>
STAND BY	Tutti i setpoint sono soddisfatti, unità in attesa.
OFFbyALRM	Unità in OFF per un allarme attivo.
OFFbyBMS	Unità in OFF da connessione Modbus.
OFFbyDI	Unità in OFF da contatto remoto.
OFFbyKEYB	Unità in OFF da pannello comandi.
OFFbyChgOvr	Unità in OFF per cambio modo di funzionamento.
SEASON CHG.	Cambio stagionale attivo.
PLANT REG.	Unità attiva su regolazione impianto
DEFROST	Stato sbrinamento attivo.
SHUT DOWN	Procedura di spegnimento attiva.
CYCL. INV.	Inversione di ciclo dopo sbrinamento.
AFREEZE ADV	Modalità antigelo avanzata attiva.
ALARMS	Allarmi presenti con unità ON.
DHW REG.	Unità attiva su regolazione ACS.

## 8.3 Livelli di accesso

Dispone di 3 livelli di consultazione e programmazione:

### LIVELLI DI ACCESSO

Senza password	Per avviare/fermare l'unità, programmare i setpoint, attivare/disattivare le funzioni più comuni, cambio stagionale e consultare i setpoint attivi e le principali temperature rilevate.
Con password per l'Utente (Default: "2345")	Per consultare la programmazione dell'unità, cambiare data e ora, attivare una programmazione oraria, giornaliera, annuale ed effettuare alcuni semplici settaggi.
Con password Manutentore	Per consultare e programmare i setpoint e verificare i parametri macchina.
Con password Costruttore	Per consultare, programmare e modificare le impostazioni del software.





## 8.4 Procedure

### 8.4.1 Primo avviamento della macchina

Il primo avviamento della macchina deve essere effettuato da personale autorizzato dalla ditta costruttrice.







1. Mettere in posizione OFF l'interruttore differenziale generale QF posto all'esterno della macchina.
2. Mettere l'eventuale interruttore ON/OFF remoto in posizione OFF.
3. Asportare prima il pannello anteriore poi quello del quadro elettrico.
4. Sollevare la leva dell'interruttore magnetotermico del compressore.
5. Chiudere il coperchio del quadro elettrico.
6. Posizionare il sezionatore blocco porta nella posizione ON.
7. Mettere l'interruttore differenziale generale QF in posizione ON.
8. A questo punto il pannello di comando si accenderà segnalando la presenza di tensione all'interno della macchina.
9. Per permettere che l'olio all'interno del compressore si riscaldi, selezionare il funzionamento OFF sul pannello di comando e aspettare almeno due ore prima di attivare l'unità.

### 8.4.2 Impostazioni del pannello di controllo

1. Inserire password Service.
2. Impostare la lingua del pannello di comando.
3. Impostare data e ora.
4. Attivare, se presente, il contatto remoto o in alternativa selezionare la funzione dell'ingresso multifunzione F3.
5. Modificare i setpoint sulla base della tipologia di impianto.
6. Parametrizzare, se richiesto, la curva climatica legata al setpoint dinamico (non presente per il setpoint sanitario).
7. Selezionare la stagione di funzionamento.
8. Verificare la corretta lettura della sonda bollitore sanitario BT6 (se presente).

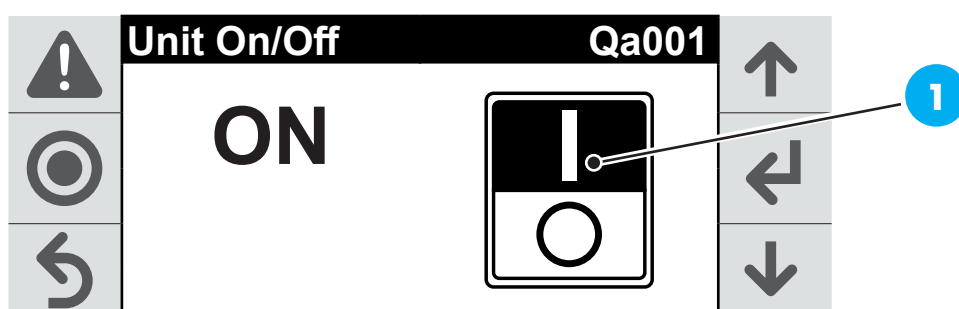
### 8.4.3 Inserimento password

Per inserire la password:

1. Selezionare il primo numero con i tasti  e .
2. Premere il tasto  per confermare il numero scelto e passare al numero successivo.
3. Selezionare i numeri successivi della password con i tasti  e  e confermare con il tasto .

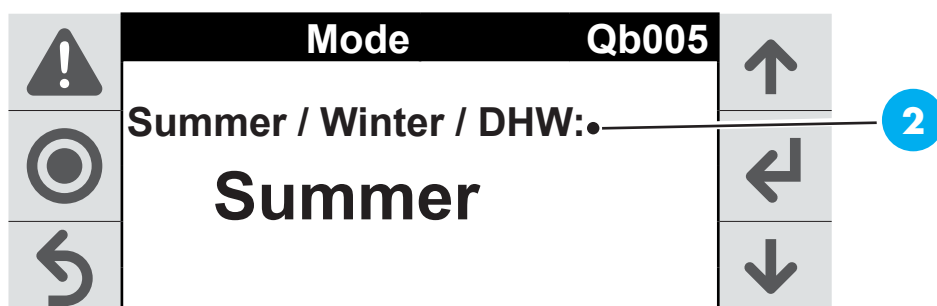
## 8.4.4 Avviamento

1. Premere i tasti ↑ e ↓ per selezionare il menu ON/OFF.
2. Premere il tasto ↵ per selezionare ON (1).
3. Premere il tasto ↶ per tornare alla pagina principale.
4. Premere il tasto ↵ per spostarsi sul menu "modalità di funzionamento".
5. Selezionare con i tasti ↑ e ↓ la modalità di funzionamento desiderata: estate, inverno e solo sanitario.
6. Confermare con il tasto ↵.









## 8.4.5 Cambio stagionale













1. Premere i tasti ↑ e ↓ per selezionare il menu "modalità di funzionamento".
2. Premere il tasto ↵.
3. Premere nuovamente il tasto ↵ e selezionare la modalità di funzionamento desiderata: estate, inverno e solo Sanitario (2).










## 8.4.6 Spegnimento

1. Premere i tasti  e  per selezionare il menu ON/OFF.
2. Premere il tasto .
3. Premere i tasti  e  per spostarsi su OFF.
4. Premere il tasto  per confermare.

## 8.4.7 Impostazione Setpoint

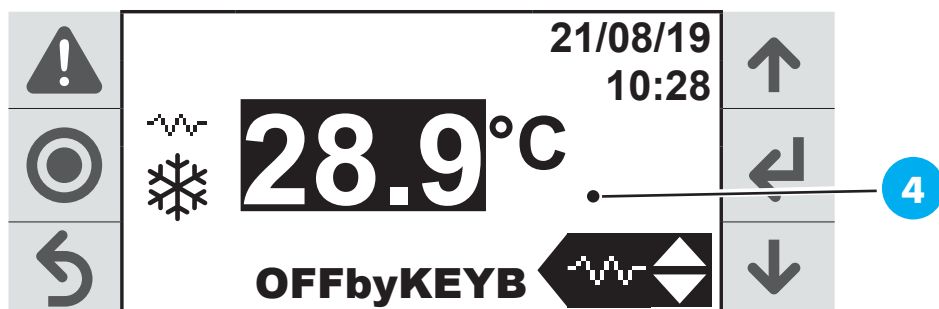
1. Premere i tasti  e  per selezionare il menu "impostazioni setpoint".
2. Premere il tasto .
3. La schermata "Qb01" (3) visualizza i setpoint invernali "Set" e "Set 2" (quest'ultimo attivo solo se viene attivata la modalità "Set 2").
4. Premere il tasto  per spostare il cursore sul primo setpoint ("Set").
5. Premere i tasti  e  per selezionare la temperatura prescelta.
6. Premere nuovamente il tasto  per modificare il setpoint "Set 2".
7. Premere nuovamente il tasto  per spostare il cursore sulla riga d'intestazione della schermata.
8. Premere i tasti  e  per accedere alle pagine "Qb02" (acqua calda sanitaria), "Qb03" (raffrescamento) e "Qb04" (impostazione Set 2).
9. Per modificare i setpoint delle pagine Qb02 e Qb03 ripetere le operazioni sopra elencate dal punto 4 ad 8.
10. Nella pagina "Qb04" (impostazione "Set 2") è possibile attivare/disattivare la modalità "Set 2": spostandosi sul menu ON/OFF premere i tasti  e .

Heating		Qb01	
	Set	30 . 0 ° C	
	Set2:	35 . 0 ° C	
			

 points to the "Set" row.

### 8.4.8 Attivazione Resistenza Boost (opzionale)

1. Premere i tasti ↑ e ↓ per selezionare il menu "resistenza" (4).
2. Premere il tasto ↵.
3. Premere il tasto ↵ per selezionare ON.



### 8.4.9 Disattivazione Resistenza Boost (opzionale)

1. Premere i tasti ↑ e ↓ per selezionare il menu "resistenza".
2. Premere il tasto ↵.
3. Premere il tasto ↵ per selezionare ON.







### 8.4.10 Visualizzazione menu Informazioni

1. Premere i tasti ↑ e ↓ per selezionare il menu "resistenza".
2. Premere il tasto ↵.













### 8.4.11 Impostazione Data e Ora Corrente

1. Premere il tasto Ⓞ.
2. Inserire la password utente (vedere paragrafo "8.4.3 Inserimento password").
3. Premere il tasto ↵ per accedere al menu "programmazione".
4. Premere i tasti ↑ e ↓ per selezionare la voce "a. Data e Ora".
5. Premere il tasto ↵ per accedere al menu "Ha001".
6. Premere nuovamente il tasto ↵ per spostare il cursore sulla modalità di visualizzazione del campo "data".
7. Con i tasti ↑ e ↓ è possibile modificare il parametro, se necessario.
8. Spostare il cursore nuovamente sul campo "data" premendo il tasto ↵.
9. Premere i tasti ↑ e ↓ per modificare il valore numerico del giorno.






10. Premere il tasto  per modificare il mese e poi l'anno.
11. Spostare il cursore nuovamente sul campo "ora" premendo il tasto .
12. Premere i tasti  e  per modificare l'ora.
13. Premere il tasto  per modificare il campo "minuti".
14. Premere nuovamente il tasto  per spostare il cursore sulla riga d'intestazione della schermata dove sarà possibile selezionare altre voci del menu "programmazione".

### 8.4.12 Impostazione della lingua

1. Premere il tasto .
2. Inserire la password utente (vedere paragrafo "8.4.3 Inserimento password").
3. Premere il tasto  per accedere al menu "programmazione".
4. Premere i tasti  e  per selezionare la voce "H. Impostazioni".
5. Premere il tasto  per confermare.
6. Premere i tasti  e  per selezionare la voce "c. Lingua".
7. Premere il tasto  per accedere al menu "lingua".
8. Premere nuovamente il tasto  per spostare il cursore sul campo di scelta della lingua.
9. Premere i tasti  e  per modificare il parametro, se necessario.
10. Premere il tasto  per tornare alla schermata principale.





### 8.4.13 Allarmi

In caso di malfunzionamenti compare l'indicazione allarme sulla schermata principale:








1. Premere il tasto  per visualizzare l'allarme intervenuto sul display.
2. Premere il tasto  per non resettare l'allarme.
3. Premere il tasto  per resettare l'allarme.

## 8.4.14 Attivazione programma






Programma impianto:

1. Premere il tasto .
2. Inserire la password utente (vedere paragrafo "8.4.3 Inserimento password").
3. Premere il tasto  per accedere al menu "programmazione".
4. Premere i tasti  e  per selezionare la voce "I. Programma Orario"







Menu "Fc001":

1. Premere il tasto  per accedere al menu "Fc001".
2. Premere nuovamente il tasto  per spostare il cursore sul parametro di abilitazione del programma orario per il circuito di "Riscaldamento/Raffrescamento".
3. Premere i tasti  e  per modificare in "SI": verranno visualizzati ora, giorno della settimana e data. Inoltre verranno visualizzate le informazioni riguardanti la fascia oraria attiva e la modalità di funzionamento attiva in quel momento.
4. Premere nuovamente il tasto  per spostare il cursore sulla riga d'intestazione della schermata.
5. Premere i tasti  e  per proseguire con la programmazione.

Menu "Fc002":

1. Premere il tasto  per accedere al menu "Fc002".
2. Premere nuovamente il tasto  per impostare il funzionamento giornaliero su quattro diverse fasce orarie spostando il cursore sui vari campi.
3. Nell'ultimo campo della pagina è possibile salvare il programma orario: premere il tasto  modificando la voce del campo in "SI" con i tasti  e .


Una volta salvata la selezione è possibile copiare quanto impostato su altri giorni della settimana:

1. Premere il tasto  per spostarsi con il cursore sul campo indicato.
2. Premere i tasti  e  per cambiare la voce selezionando il giorno della settimana nel quale copiare il programma giornaliero.
3. Una volta completato il programma per il circuito "Riscaldamento/Raffrescamento", portare il cursore sul campo "intestazione".
4. Premere il tasto  e cambiare pagina con i tasti  e .

Menu "Fc003":

1. Alla pagina "Fc003" è possibile impostare il funzionamento speciale su 3 diversi periodi nell'anno mediante le modalità descritte ai punti precedenti.

Menu "Fc004":

1. Alla pagina "Fc004" è possibile impostare il funzionamento giornaliero speciale in 6 diversi giorni nell'anno spostando il cursore sui vari campi mediante il tasto .





#### IMPORTANTE

È possibile impostare il programma sanitario (dal menu "Fc005" al menu "Fc008") seguendo le procedure del programma impianto (il menu "Fc001" corrisponde al menu "Fc005", "Fc002" al "Fc006", ecc.).

### 8.4.15 Logout

Dopo aver inserito una password (password utente o password manutentore) è possibile uscire dallo stato di accesso alle modifiche di programmazione con la funzione "logout".

1. Premere il tasto
2. Inserire la password (vedere paragrafo "8.4.3 Inserimento password").
3. Premere il tasto per accedere al menu "programmazione".
4. Premere i tasti e per selezionare la voce "L. Logout".
5. Premere il tasto . Comparirà una schermata di avviso.
6. Premere nuovamente il tasto per tornare alla schermata principale dell'unità.



#### IMPORTANTE

L'accesso ad una funzione di programmazione tramite password viene disattivato dopo un periodo di inattività.

### 8.4.16 Spegnimento per lunghi periodi

- Verificare che il pannello di comando indichi OFF. Verificare che l'interruttore remoto (se presente) sia su OFF.
- Disattivare le unità terminali interne posizionando l'interruttore di ciascun apparecchio su OFF.
- Chiudere i rubinetti dell'acqua.
- Posizionare l'interruttore QF differenziale generale su OFF.



#### ATTENZIONE!

Se la temperatura scende sotto lo zero c'è pericolo di gelo: l'impianto idraulico e i circuiti idraulici della pompa di calore devono essere svuotati.



#### ATTENZIONE!

Alla riaccensione accendere l'interruttore generale dando alimentazione alla pompa di calore e attendere per almeno 2 ore prima di commutare il funzionamento su ON da Pannello comando (i circuiti vanno ricaricati e sfiatati e se necessario con l'aggiunta di glicole; fare riferimento alle avvertenze preliminari).

## 8.5 Lista parametri: menu utente

RIF.	DESCRIZIONE DISPLAY	U.M.	DEFAULT	MIN	MAX
Qa001	Accensione/Spengimento Unità	-	OFF	OFF	ON
<b>Setpoint Riscaldamento Impianto</b>					
Qb01	Setpoint standard Riscaldamento Impianto	°C	30,0	10,0	50,0
	Setpoint 2 Riscaldamento Impianto	°C	35,5	10,0	50,0
<b>Setpoint Sanitario</b>					
Qb02	Setpoint standard Sanitario	°C	48,0	10,0	55,0
	Setpoint 2 Sanitario	°C	50,0	10,0	55,0
<b>Setpoint Raffrescamento Impianto</b>					
Qb03	Setpoint standard Raffrescamento Impianto	°C	18,0	10,0	25,0
	Setpoint 2 Raffrescamento Impianto	°C	18,0	10,0	25,0
Qb04	Attivazione/Disattivazione Setpoint 2	OFF	-	OFF	ON
Qb05	Cambio modalità di funzionamento	-	Inverno	Inverno, estate, solo sanitario	
<b>Temperature</b>					
Info	Temperatura acqua in ingresso unità	°C	-	-	-
	Setpoint di riferimento	°C	-	-	-
	Temperatura acqua calda sanitaria	°C	-	-	-
	Setpoint riferimento ACS	°C	-	-	-
	Temperatura aria Esterna	°C	-	-	-
Qa002	Attivazione/Disattivazione Resistenza Sanitaria	-	OFF	OFF	ON





## 8.6 Lista parametri: menu programmazione

### 8.6.1 Regolazione

RIF.	DESCRIZIONE DISPLAY	U.M.	DEFAULT	MIN	MAX
<b>Impianto</b>					
Aa001	Ore di lavoro pompa impianto	h	-	0	999999
	Soglia ore di manutenzione (in migliaia)	h	99	0	999
	Reset conteggio ore pompa impianto	-	-	0	1
	Richiesta pompa impianto	%	-	-999,9	999,9
	Pompa impianto inverter modalità manuale	%	-	0	101
Aa003	Temperatura minima setpoint in raffreddamento	°C	10,0	-99,9	999,9
	Temperatura massima setpoint in raffreddamento	°C	25,0	(*)	999,9
Aa004	Temperatura minima setpoint in riscaldamento	°C	10,0	0,0	999,9
	Temperatura massima setpoint in riscaldamento	°C	50,0	(*)	999,9
Aa005	Offset alta temperatura dell'acqua	°C	10,0	0,0	99,9
	Ritardo avviamento alta temperatura	Min.	45	0	99
	Attesa funzionamento alta temperatura	Sec.	180	0	999
Aa006	Offset bassa temperatura dell'acqua	°C	20,0	0,0	99,9
	Ritardo avviamento bassa temperatura	Min.	45	0	99
	Attesa funzionamento bassa temperatura	Sec.	180	0	999
Aa007	Regolazione con sonda impianto (se presente)	-	TRUE	0	1
	Regolazione con sonda impianto (se presente)	-	TRUE	0	1
	Ritardo tra il PID di avviamento e il PID di funzionamento	Sec.	180	0	999
	Avvertenza regolazione IO impianto	-	-	0	1
Aa008	Sonda regolazione partenza (0=Ritorno; 1=Mandata)	-	TRUE	0	1
	Ritardo tra il PID di avviamento e il PID di funzionamento	Sec.	180	0	999
	Sonda regolazione funzionamento (0=Ritorno; 1=Mandata)	-	TRUE	0	1
	Avvertenza regolazione IO impianto	-	-	0	1

(\*) Temperatura minima setpoint in raffreddamento.



RIF.	DESCRIZIONE DISPLAY	U.M.	DEFAULT	MIN	MAX
Aa009	Abilitazione regolazione PID avviamento	-	-	0	1
	Temperatura dell'acqua usata per la regolazione	°C	-	-999,9	999,9
	Richiesta regolazione Impianto	%	-	-100,0	100,0
	Banda proporzionale PID avviamento	°C	12,0	0,0	999,9
	Tempo integrale PID avviamento	Sec.	180	0	65535
	Tempo derivativo PID avviamento	Sec.	0	0	99
Aa010	Abilitazione regolazione PID funzionamento	-	-	0	1
	Temperatura dell'acqua usata per la regolazione	°C	-	-999,9	999,9
	Richiesta regolazione Impianto	%	-	-100,0	100,0
	Banda proporzionale PID funzionamento	°C	10,0	0,0	999,9
	Tempo integrale PID funzionamento	Sec.	120	0	65535
	Tempo derivativo PID funzionamento	Sec.	3	0	99
Aa011	Su richiesta - Con unità accesa - Sempre accesa	-	0	0	2
Aa012	Ritardo allarme flusso avviamento	Sec.	15	0	999
	Ritardo allarme flusso funzionamento	Sec. ec.	5	0	99
As013	Ritardo avvio compressore con pompa impianto ON	Sec.	30	0	999
	Ritardo spegnimento pompa impianto con compressore OFF	Sec.	60	0	999
Aa015	Richiesta pompa Impianto in caso di gestione con velocità fissa	%	100,0	User. UserPmpLimM in	User. UserPmpLimM ax
	Limite minimo pompa impianto inverter	%	20,0	0,0	User. UserPmpLimM ax
	Limite minimo pompa impianto inverter	%	80,0	User. UserPmpLimM	100,0
Aa016	0: Velocità fissa; 1: EVAP/COND; 2: DELTA T (IN- OUT)	-	0	0	2
	Warning tipologia di regolazione pompa impianto	-	-	0	1
Aa020	Soglia allarme antigelo impianto	°C	-0,8	-999,9	999,9
	Differenziale allarme antigelo impianto	°C	30,0	0,0	999,9
	Ritardo allarme antigelo a 1K sotto la soglia	Sec.	30	0	999
Aa021	Setpoint antigelo (con unità spenta)	°C	4,0	-999,9	999,9
	Differenziale antigelo (con unità spenta)	°C	2,0	0,0	99,9

RIF.	DESCRIZIONE DISPLAY	U.M.	DEFAULT	MIN	MAX
Aa022	Abilitazione accensione compressore da richiesta antigelo avanzata	-	FALSE	0	1
	Setpoint avanzato antigelo (con unità spenta)	°C	2,0	-999,9	AFreezeSetP
	Differenziale avanzato antigelo (con unità spenta)	°C	15,0	0,0	99,9
	Durata massima dell' AFreezeHeat_Adv condition (in minuti)	Min.	30	0	999
	Intervallo di tempo tra due consecutivi AFreezeHeat_Adv condition (in minuti)	Min.	15	0	999
Aa023	Abilitazione funzione compensazione setpoint impianto in riscaldamento	-	FALSE	0	1
	Abilitazione funzione compensazione setpoint impianto in raffrescamento	-	FALSE	0	1
	Funzione Sniffer	-	-	-	-
Aa026	Abilitazione funzione	-	FALSE	0	1
	Durata funzione Sniffer	Min..	5	0	999
	Ritardo funzione Sniffer	Min..	300	0	999
	Richiesta funzione Sniffer	%	20	0	100
<b>Sanitario</b>					
Ab001	Ore di lavoro Pompa sanitario	h	-	0	999999
	Soglia ore di manutenzione pompa sanitario (in migliaia)	h	99	0	999
	Reset conteggio ore pompa sanitario	-	-	-	-
	Richiesta Pompa sanitario	-	-	0	1
	Pompa sanitario inverter modalità manuale	%	-	-999,9	999,9
Ab003	Abilitazione regolazione PID avviamento ACS	-	-	0	1
	Temperatura dell'acqua usata per la regolazione	°C	-	-999,9	999,9
	Richiesta regolazione ACS	%	-	-100,0	100,0
	Banda proporzionale PID avviamento ACS	-	10,0	0,0	999,9
	Tempo integrale PID avviamento ACS	Sec.	150	0	65535
	Tempo derivativo PID avviamento ACS	Sec.	0	0	99
Ab005	Temperatura minima setpoint in sanitario	°C	10,0	-99,9	999,9
	Temperature massima setpoint in sanitario	°C	55,0	LowLimMsk-Set_CH	999,9
Ab006	Abilitazione funzione compensazione setpoint ACS	-	FALSE	0	1



RIF.	DESCRIZIONE DISPLAY	U.M.	DEFAULT	MIN	MAX
Ab008	Ritardo allarme flusso avviamento ACS	Sec.	15	0	999
	Ritardo allarme flusso funzionamento ACS	Sec.	5	0	99
Ab009	0: SU RICHIESTA- 1:Unità On-2: Sempre attiva	-	0	0	2
Ab010	Ritardo avvio compressore con pompa sanitario ON	Sec.	30	0	999
	Ritardo spegnimento pompa sanitario con compressore OFF	Sec.	60	0	999
Ab011	Richiesta pompa sanitario in caso di gestione con velocità fissa	%	100,0	DHW_ PmpLimMin	DHW_ PmpLimMax
	Limite minimo pompa sanitario inverter	%	20,0	0,0	DHW_ PmpLimMax
	Limite minimo pompa sanitario inverter	%	100,0	DHW_ PmpLimMin	100,0
Ab012	Tipologia regolazione pompa sanitario	-	0	0	1
	Warning regolazione pompa sanitario	-	-	0	1
Ab014	Offset setpoint ACS	°C	20,0	0,0	99,9
	Ritardo avviamento ACS	Min.	45	0	99
	Ritardo funzionamento ACS	Sec.	180	0	999
Ab015	Funzione Sniffer	-	-	-	-
	Abilitazione funzione	-	FALSE	0	1
	Durata funzione Sniffer	Min.	5	0	999
	Ritardo funzione Sniffer	Min.	300	0	999
	Richiesta funzione Sniffer	%	20	0	100
<b>Setpoint</b>					
Ac001	Setpoint Riscaldamento	°C	35,0	(**)	(**)
	Setpoint sanitario	°C	50,0	(***)	(***)
	Setpoint raffrescamento	°C	10,0	(****)	(****)
Ac002	Setpoint 2 Riscaldamento	°C	32,5	(**)	(**)
	Setpoint 2 sanitario	°C	45,0	(***)	(***)
	Setpoint 2 raffrescamento	°C	12,0	(****)	(****)
Ac003	Setpoint Eco Riscaldamento	°C	30,0	(**)	(**)
	Setpoint Eco sanitario	°C	40,0	(***)	(***)
	Setpoint Eco raffrescamento	°C	14,0	(****)	(****)

(\*\*) LowLimMskSetP\_HP  
 (\*\*\*) LowLimMskSetP\_DHW  
 (\*\*\*\*) LowLimMskSetP\_CH

RIF.	DESCRIZIONE DISPLAY	U.M.	DEFAULT	MIN	MAX
<b>Info Unità</b>					
Qc001	Richieste	-	-	-	-
Qc002	Informazioni circuito impianto	-	-	-	-
Qc003	Informazioni circuito sanitario	-	-	-	-
Qc004	Informazioni circuito frigo	-	-	-	-
Qc005	Status compressore	-	-	-	-
Qc006	Status valvola di espansione elettronica	-	-	-	-
Qc010	Informazioni sorgente	-	-	-	-
Qc011	Informazioni sbrinamento	-	-	-	-
Qc019	Status resistenza sanitario	-	-	-	-
Qc020	Status programma impianto	-	-	-	-
Qc021	Status programma sanitario	-	-	-	-
	Altre informazioni dopo aver premuto ENTER	-	-	-	-
Qc100	Status scheda inverter	-	-	-	-
Qc101	Status registri	-	-	-	-
Qc102	Status software	-	-	-	-
Qc106	Informazioni tipo di driver	-	-	-	-
Qc110	Informazioni hardware	-	-	-	-
Qc111	Status rete modbus	-	-	-	-
Qc112	Informazioni di tempo di OFF unità	-	-	-	-
Qc113	Informazioni software unità	-	-	-	-

## 8.6.2 EEV

Menu riservato utenti manutentore e costruttore.

## 8.6.3 Compressori

Menu riservato utenti manutentore e costruttore.

## 8.6.4 Resistenza

RIF.	DESCRIZIONE DISPLAY	U.M.	DEFAULT	MIN	MAX	
D0001	Resistenza compressore	-	-	-	-	
	Setpoint on:	°C	7,0	-99	99	
	Differenziale di off	°C	1,0	-99	99	
	Resistenza accumulo	-	-	-	-	
	Setpoint on:	°C	2,0	-99	99	
	Differenziale di off	°C	2,0	-99	99	
	Resistenza impianto	-	-	-	-	
	Abilitato	-	FALSE	0	1	
	Differenziale di off	°C	2,0	-99	99	
D0007	Abilitazione resistenza sanitario	-	TRUE	0	1	
D0008	Resistenza sanitaria	-	-	-	-	
	Ore di attivazione	h	0,0	0	999999	
	Soglia di verifica manutenzione	h	0,0	0	999999	
	Reset conteggio ore di funzionamento	-	NO	0	1	
	Status	-	-	-	-	
	Attivazione Manuale	-	-	-	-	
	Funzioni della resistenza	-	-	-	-	
D0009	Legionella	-	TRUE	0	1	
	Integrazione	-	TRUE	0	1	
	Sostituzione	-	TRUE	0	1	
	Integrazione da allarme	-	TRUE	0	1	
D0010	Giorni Fissi, Periodo Fisso	-	FALSE	0	1	
D0011	Ora di inizio	h	10	0	23	
	Minuto di inizio	Min.	0	0	59	
	Ora di fine	h	12	0	23	
	Minuto di fine	Min.	0	0	59	
	1 - Lunedì; 2 - Martedì; 3 - Mercoledì; 4 - Giovedì; 5 - Venerdì; 6 - Sabato; 7 - Domenica	-	FALSE	0	1	
	2 - Lunedì; 2 - Martedì; 3 - Mercoledì; 4 - Giovedì; 5 - Venerdì; 6 - Sabato; 7 - Domenica	-	FALSE	0	1	
	3 - Lunedì; 2 - Martedì; 3 - Mercoledì; 4 - Giovedì; 5 - Venerdì; 6 - Sabato; 7 - Domenica	-	FALSE	0	1	
	4 - Lunedì; 2 - Martedì; 3 - Mercoledì; 4 - Giovedì; 5 - Venerdì; 6 - Sabato; 7 - Domenica	-	FALSE	0	1	
	5 - Lunedì; 2 - Martedì; 3 - Mercoledì; 4 - Giovedì; 5 - Venerdì; 6 - Sabato; 7 - Domenica	-	FALSE	0	1	
	6 - Lunedì; 2 - Martedì; 3 - Mercoledì; 4 - Giovedì; 5 - Venerdì; 6 - Sabato; 7 - Domenica	-	FALSE	0	1	
	7 - Lunedì; 2 - Martedì; 3 - Mercoledì; 4 - Giovedì; 5 - Venerdì; 6 - Sabato; 7 - Domenica	-	TRUE	0	1	
	D0013	Tempo massimo di antilegionella	h	0	0	99



RIF.	DESCRIZIONE DISPLAY	U.M.	DEFAULT	MIN	MAX
<b>Sorgente</b>					
E0003	Gestione Ventilatori (0=Indipendenti; 1=Comuni)	-	TRUE	0	1
	Ore di lavoro ventilatori	h	-	0	999999
	Soglia manutenzione ventilatori	h	99	0	999
	Richiesta inverter ventilatori	-	-	0	1
	Reset contatore ore di lavoro ventilatori	%	-	0,0	100,0
	Modalità manuale inverter ventilatori	%	-	0	101
E0007	Soglia temperatura di riferimento per climi freddi		-5,0	-999,9	999,9
	Velocità minima ventilatore in freddo		10,0	0,0	100,0
	Accelerazione ventilatore in freddo		50,0	0,0	100,0
	Tempo di accelerazione ventilatore in freddo		5	0	300
E0008	Abilitazione funzione silenziosa		FALSE	0	1
E0013	Modalità di regolazione ventilatore (0: Setpoint fisso; 1: Compensazione da temperatura esterna; 2: Modulazione per involuppo)		0	0	2
	Allarme di tipo configurazione del setpoint di regolazione		-	0	1
E0016	Setpoint ventilatore in raffrescamento		30,0	-999,9	999,9
E0017	Setpoint ventilatore in riscaldamento		10,0	-999,9	999,9
E0018	Offset setpoint ventilatore in raffrescamento		5,0	0,0	99,9
	Setpoint di avvio ventilatore in raffrescamento		45,0	0,0	999,9
	Ritardo avvio ventilatore in raffrescamento		240	0	999
E0019	Offset setpoint ventilatore in riscaldamento		3,0	0,0	99,9
E0020	Limite setpoint ventilatore in raffrescamento		0,0	0,0	100,0
E0021	Limite setpoint ventilatore in riscaldamento		30,0	-50,0	50,0
E0022	Differenziale ventilatore in raffrescamento		15,0	0,0	99,9
	Abilitazione secondo ventilatore		-	0	1
	Differenziale ventilatore in raffrescamento [%] (percentuale dell'intero differenziale)		50,0	0,0	100,0
E0023	Differenziale ventilatore in riscaldamento		5,0	0,0	99,9
	Abilitazione secondo ventilatore		-	0	1
	Differenziale ventilatore in riscaldamento [%] (percentuale dell'intero differenziale)		60,0	0,0	100,0
E0024	Velocità minima ventilatore inverter		20,0	0,0	100,0
	Velocità massima ventilatore inverter		100,0	0,0	100,0
	Tempo di accelerazione ventilatore		2	0	30



RIF.	DESCRIZIONE DISPLAY	U.M.	DEFAULT	MIN	MAX
E0026	0: Nessuno; 1: Temp. Evap.; 2: Temp. esterna; 3: Evap. Temp. & Press.		1	0	4
	Avviso di sbrinamento basato sulla temperatura di evaporazione		-	0	1
	Avviso di sbrinamento basato sulla temperatura di esterna		-	0	1
E0028	Sbrinamento gas caldo	-	-	-	-
	Setpoint sbrinamento gas caldo	°C	8,0	-999,9	999,9
	Isteresi setpoint sbrinamento gas caldo	°C	1,0	-999,9	999,9
	Setpoint sbrinamento riuscito sbrinamento gas caldo	°C	0,0	-999,9	999,9
	Isteresi setpoint sbrinamento riuscito sbrinamento gas caldo	°C	1,0	-999,9	999,9
	Tempo minimo tra due sbrinamenti	Sec.	120	0	9999
	Tempo massimo di apertura valvola	Sec.	60	0	9999
E0029	Sbrinamento gas caldo				
	Minima temperatura esterna spegnimento sbrinamento gas caldo	°C	2,0	-999,9	999,9
	Massima temperatura esterna spegnimento sbrinamento gas caldo	°C	10,0	-999,9	999,9
	Setpoint temperatura minima mandata compressore	°C	35,0	-999,9	999,9
	Isteresi setpoint di temperatura minima mandata compressore	°C	5,0	-999,9	999,9
	Abilitazione dello sbrinamento per gas caldo	-	TRUE	0	1
	Soglia di partenza sbrinamento per inversione	°C	-5,5	-99,9	99,9
E0028	Soglia di reset sbrinamento per inversione	°C	-3,5	DfrStartThrsh_EvapTemp	99,9
	Ritardo partenza sbrinamento per inversione	Min.	30	0	99
	Soglia massima di sbrinamento per inversione	°C	52,0	-999,9	999,9
E0030	Differenziale di inizio sbrinamento	°C	12,0	-99,9	99,9
	Differenziale di reset inizio sbrinamento	°C	10,0	DfrStartThrsh_Temp	99,9
E0031	Ritardo di inizio sbrinamento	Min.	30	0	99
	Abilitazione defrost scorrevole	-	FALSE	0	1
E0032	Ritardo dell'inizio defrost dalla commutazione della valvola 4-vie	Sec.	20	0	999
	Ritardo dopo la fine del defrost e la commutazione della valvola 4-vie	Sec.	30	0	999
E0033	Durata massima sbrinamento	Min.	1	0	DfrMaxT
	Durata minima sbrinamento	Min.	5	DfrMinT	99
	Durata sgocciolamento	Sec.	90	0	999
	Attesa dopo lo sgocciolamento	Sec.	30	0	999
E0034	Configurazione involuppo BLDC - Ritardo allarme involuppo quando specificato dalla VAR_INPUT	Sec.	180	0	32767
	Tempo di sbrinamento veloce	Sec.	60	0	99
	Ritardo tra due sbrinamenti	Min.	20	0	999




RIF.	DESCRIZIONE DISPLAY	U.M.	DEFAULT	MIN	MAX
E0035	Massima velocità del compressore durante lo sbrinamento	-	80,0	0,0	999,9
E0036	Minima velocità del compressore durante lo sbrinamento	-	40,0	0,0	999,9
E0037	Gestione del compressore dopo la fase di post-sbrinamento (0: Compressore Off, 1: Compressore On)	-	FALSE	0	1
E0038	Forza valvola EEV durante lo sbrinamento	-	FALSE	0	1
E0039	Abilitare la resistenza in integrazione durante lo sbrinamento	-	FALSE	0	1
E0040	Differenza di pressione per il cambiamento della valvola 4-vie	bar	3,0	0,0	999,9
E0044	Controllo soglia di alta pressione	bar	40,0	0,0	100,0
E0045	Abilitare la temperatura esterna nella maschera	-	TRUE	0	1
	Abilitare gestione ventilatori ZiehlAbegg	-	FALSE	0	1
	Abilitare gestione ventilatori ZiehlAbegg	-	FALSE	0	1
	Abilitare gestione ventilatori ZiehlAbegg	-	FALSE	0	1

## 8.6.5 Unità

Menu riservato utenti manutentore e costruttore.

## 8.6.6 Allarmi (Eventi)

Campo disponibile anche a seguito della pressione del tasto .

## 8.6.7 Impostazioni

RIF.	DESCRIZIONE DISPLAY	U.M.	DEFAULT	MIN	MAX
<b>Data e Ora</b>					
Ha001	Formato Data (0: DDMMYY; 1: MMDDYY; 2: YYMMDD)	-	0	0	2
	Giorno	d	-	1	31
	Mese	mont h	-	1	12
	Anno	y	-	0	99
	Ora	h	-	0	24
	Minuti	Min.	-	0	59
	Secondi	s	-	0	59
	1 - Lunedì; 2 -Martedì; 3 - Mercoledì; 4 - Giovedì; 5 - Venerdì; 6 - Sabato; 7 - Domenica	-	-	0	9
Ha002	Fuso Orario	-	38	1	103
	Aggiorna fuso orario	-	-	0	1
<b>Unità di Misura</b>					
<b>Lingua</b>					
<b>Porte seriali</b>					
<b>Cambio password</b>					
<b>Inizializzazione</b>					
<b>Programma orario</b>					
Fc001	Abilitare programma orario impianto	-	FALSE	0	1
Fc002	Impostazione programma giornaliero impianto	-	-	-	-
Fc003	Impostazione programma periodi speciali Impianto	-	-	-	-
Fc004	Impostazione programma giorni speciali Impianto	-	-	-	-
Fc005	Abilitare programma orario sanitario	-	FALSE	0	1
Fc006	Impostazione programma giornaliero sanitario	-	-	-	-
Fc007	Impostazione programma periodi speciali sanitario	-	-	-	-
Fc008	Impostazione programma giorni speciali sanitario	-	-	-	-
<b>Logout Password</b>					



## 8.7 Allarmi e segnalazioni


### 8.7.1 LED di segnalazione allarme

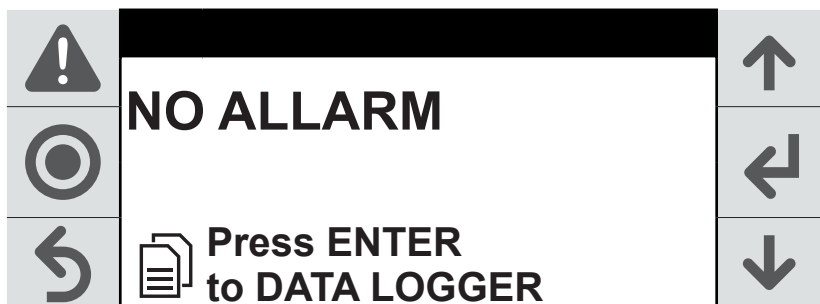
Il LED rosso presente sotto il tasto  può essere:

- Spento: nessun allarme attivo.
- Lampeggiante: c'è almeno un allarme attivo.
- Acceso: c'è almeno un allarme attivo e il display mostra una maschera di allarme.

### 8.7.2 Maschere di allarme

Premendo il tasto  si può incorrere in due diverse casistiche:

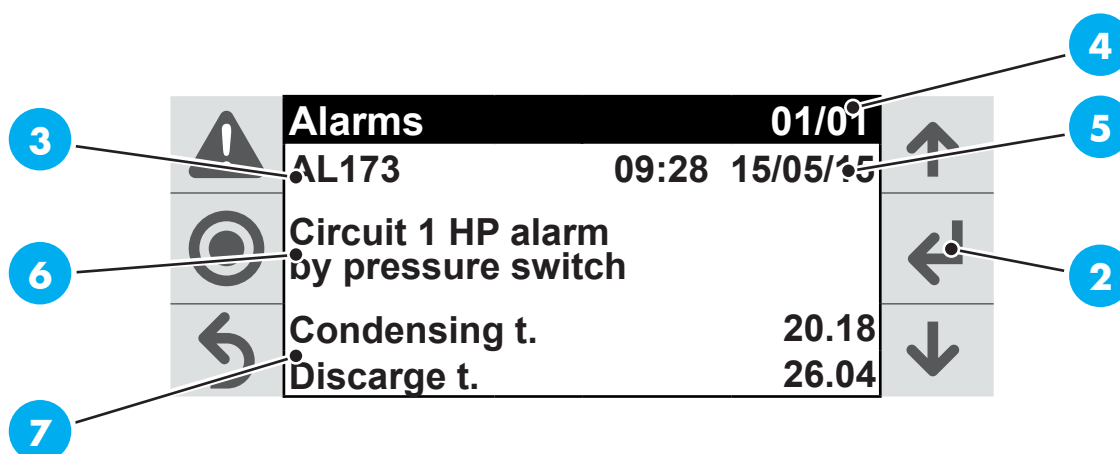
1. Nessun allarme attivo:  
premere il tasto  per l'accesso rapido al "Log Allarmi".
2. Almeno un allarme attivo:



nella maschera viene visualizzato il codice allarme **(3)** in ordine crescente.  
Ogni allarme contiene le informazioni necessarie per capire le possibili cause del problema:

- numero allarme / allarmi totali **(4)**;
- codice allarme **(3)**;
- data e ora dell'attivazione dell'allarme **(5)**;
- descrizione dell'allarme **(6)**;
- valori delle sonde collegate all'allarme **(7)**.







In ogni maschera di allarme si può entrare nella maschera "Log Allarmi" premendo il tasto .



Alarms		01/09
<b>3</b>	AL173	09:28 15/05/15
<b>6</b>	Circuit 1 HP alarm by pressure switch	
<b>7</b>	Condensing t.	20.18
	Discharge t.	26.04

## 8.8 Storico allarmi

Dal menu principale, entrando nel menù "Storico allarmi" è possibile accedere alla seguente maschera di visualizzazione storico allarmi:

	<b>Data logger</b>	<b>Record: 01</b>	
	<b>AL173</b>	<b>09:28 15/05/15</b>	
	<b>Circuit 1 HP alarm by pressure switch</b>	<b>Event: Start</b>	
	<b>Condensing t.</b>	<b>20.18</b>	
	<b>Discharge t.</b>	<b>26.04</b>	

Lo storico allarmi permette di memorizzare lo stato di funzionamento del software quando scattano degli allarmi.



Ogni memorizzazione costituisce un evento che è possibile visualizzare tra tutti gli eventi disponibili in memoria. Le stesse informazioni salvate nella maschera di allarme, saranno salvate anche nello storico degli allarmi.

Il numero massimo di eventi memorizzabili è di 64. Raggiunto il limite massimo, l'ultimo allarme sovrascriverà l'allarme più vecchio.

Lo storico allarmi può essere cancellato nel menu "Setting inizializzazione" attraverso il comando specifico.

## 8.9 Reset allarmi

Gli allarmi possono essere a reset manuale, automatico o automatico con ritentativi:

- **Reset manuale:** cessata la causa dell'allarme, è necessario prima resettare il cicalino tramite il tasto . Tenere premuto il tasto  per effettuare il reset.
- **Reset automatico:** quando termina la condizione di allarme in automatico viene tacitato il cicalino e resettato l'allarme.
- **Reset automatico con ritentativi:** viene controllato il numero di interventi in un'ora. Se il numero di interventi in un'ora è inferiore al numero massimo impostato, l'allarme è a reset automatico, superato il limite diviene manuale.

## 8.10 Lista allarmi

<i>CODICE</i>	<i>DESCRIZIONE</i>	<i>TIPO</i>	<i>EFFETTI</i>
AL000	Unità - Allarme funzionamento Prototipo	Auto reset	Spegnimento unità
AL001	Unità - Allarme coll. Remoto	User reset	Spegnimento unità
AL002	Unità - Errore nella scrittura della memoria permanente	User reset	Solo informativa
AL003	Unità - Errore di scrittura in memoria	User reset	Solo informativa
AL004	Unità - Allarme temperatura ingresso all'impianto	Auto reset	Spegnimento circuito impianto
AL005	Unità - Allarme temperatura uscita all'impianto	Auto reset	Spegnimento circuito impianto
AL006	Unità - Allarme sonda ingresso sorgente (se presente)	Auto reset	Solo informativa
AL007	Unità - Allarme sonda temperatura esterna	Auto reset	Solo informativa
AL008	Unità - Sovraccarico pompa impianto	User reset	Spegnimento circuito impianto
AL009	Unità - Sovraccarico pompa sorgente (se presente)	User reset	Spegnimento unità
AL010	"Unità - Allarme flusso pompa impianto active"	Auto reset fino a 5 volte in un ora	Spegnimento circuito impianto
AL011	"Unità - Allarme flusso pompa sorgente (se presente) active"	Auto reset fino a 5 volte in un ora	Spegnimento unità
AL012	Unità - Allarme gruppo pompa impianto	User reset	Spegnimento circuito impianto
AL013	Unità - Allarme gruppo pompa sorgente (se presente)	User reset	Spegnimento unità
AL014	Unità - Allarme pompa impianto	Auto reset	Solo informativa
AL015	Unità - Manutenzione pompa sorgente (se presente)	Auto reset	Solo informativa
AL016	Unità - Temperatura elevata dell'acqua in raffreddamento	Auto reset	Solo informativa
AL017	Unità - Temperatura acqua impianto troppo bassa	Auto reset	Solo informativa
AL018	Unità - Temperatura acqua calda sanitaria troppo bassa	Auto reset	Solo informativa
AL019	Unità - Allarme antigelo in modalità avanzata	Auto reset	Solo informativa e avvio forzato dell'unità
AL020	Unità -Allarme sonda ACS	Auto reset	Spegnimento circuito sanitario
AL021	Unità - Allarme sonda uscita acqua sorgente (se presente)	Auto reset	Solo informativa
AL022	Unità - Allarme sonda impianto utente (se presente)	Auto reset	Spegnimento circuito impianto



<i>CODICE</i>	<i>DESCRIZIONE</i>	<i>TIPO</i>	<i>EFFETTI</i>
AL023	Unità - Allarme generico sorgente	Auto reset fino a 3 volte in un ora	Spegnimento unità
AL024	Unità - Manutenzione pompa ACS	Auto reset	Solo informativa
AL025	Unità - Allarme gruppo pompa ACS	User reset	Spegnimento circuito sanitario
AL026	Unità - Allarme mancanza flusso circuito sanitario (se presente)	Auto reset fino a 5 volte in un ora	Spegnimento circuito sanitario
AL027	Unità - Sovraccarico pompa sanitaria	User reset	Spegnimento circuito sanitario
AL028	Unità - Allarme temperatura bobina esterna (se presente)	Auto reset	Solo informativa
AL029	Unità - Allarme antigelo circuito impianto in modalità raffrescamento	Auto reset	Spegnimento compressore e avvio forzato pompa impianto
AL030	Unità - Allarme antigelo circuito impianto in modalità riscaldamento	Auto reset	Avvio forzato pompa impianto
AL031	Unità - Allarme antigelo circuito sorgente in modalità riscaldamento (se presente)	Auto reset	Spegnimento compressore e avvio forzato pompa impianto
AL032	Unità - Allarme antigelo circuito sorgente in modalità raffrescamento (se presente)	Auto reset	Avvio forzato pompa impianto
AL033	Unità - Allarme sonda uscita acqua circuito sanitario	Auto reset	Solo informativa
AL034	Unità - Allarme BMS Offline	Auto reset	BMS offline
AL092	Circuito frigo 1 - Sbrinamento interrotto per un allarme impianto	Auto reset	Solo informativa
AL093	Circuito frigo 1 - Allarme sensore alta pressione	Auto reset	Spegnimento circuito 1
AL094	Circuito frigo 1 - Allarme sensore bassa pressione	Auto reset	Spegnimento circuito 1
AL095	Circuito frigo 1 - Allarme sonda temperatura di scarico	Auto reset	Spegnimento circuito 1
AL096	Circuito frigo 1 - Allarme sonda temperatura di aspirazione	Auto reset	Spegnimento circuito 1
AL097	Circuito frigo 1 - Allarme sonda temperatura liquido (se presente)	Auto reset	Solo informativa
AL098	Circuito frigo 1 Inviluppo compressore - Alto rapporto di compressione	Auto reset	Spegnimento circuito 1
AL099	Circuito frigo 1 Inviluppo compressore - Alta pressione	Auto reset fino a 3 volte in un ora	Spegnimento circuito 1
AL100	Circuito frigo 1 Inviluppo compressore - Alto assorbimento compressore	Auto reset	Spegnimento circuito 1
AL101	Circuito frigo 1 Inviluppo compressore - Alta pressione di aspirazione	Auto reset	Spegnimento circuito 1
AL102	Circuito frigo 1 Inviluppo compressore - basso rapporto di compressione	Auto reset	Spegnimento circuito 1



<i>CODICE</i>	<i>DESCRIZIONE</i>	<i>TIPO</i>	<i>EFFETTI</i>
AL103	Circuito frigo 1 Inviluppo compressore - bassa differenza di pressione	Auto reset	Spegnimento circuito 1
AL104	Circuito frigo 1 Inviluppo compressore - bassa pressione di scarico	Auto reset	Spegnimento circuito 1
AL105	Circuito frigo 1 Inviluppo compressore - Bassa pressione di aspirazione	Auto reset	Spegnimento circuito 1
AL106	Circuito frigo 1 Inviluppo compressore - Alta temperatura di scarico	Auto reset	Spegnimento circuito 1
AL107	Circuito frigo 1 EVD - Basso surriscaldamento	Auto reset fino a 3 volte in un ora	Spegnimento circuito 1
AL108	Circuito frigo 1 EVD - LOP	Auto reset	Spegnimento circuito 1
AL109	Circuito frigo 1 EVD - MOP	Auto reset	Spegnimento circuito 1
AL110	Circuito frigo 1 EVD - Alta temperatura di condensazione	Auto reset	Spegnimento circuito 1
AL111	Circuito frigo 1 EVD - Bassa temperatura di aspirazione	Auto reset	Spegnimento circuito 1
AL112	Circuito frigo 1 EVD - Errore motore	User reset	Spegnimento circuito 1
AL113	Circuito frigo 1 EVD - Chiusura di emergenza	Auto reset	Spegnimento circuito 1
AL114	Circuito frigo 1 EVD - Fuori limite	Auto reset	Spegnimento circuito 1
AL115	Circuito frigo 1 EVD - Errore nel range impostazioni	Auto reset	Solo informativa
AL116	Circuito frigo 1 EVD - Offline	Auto reset	Spegnimento circuito 1
AL117	Circuito frigo 1 EVD - Batteria bassa	Auto reset	Solo informativa
AL118	Circuito frigo 1 EVD - EEPROM	Auto reset	Solo informativa
AL119	Circuito frigo 1 EVD - Chiusura valvola incompleta	Auto reset	Spegnimento circuito 1
AL120	Circuito frigo 1 EVD - Firmware non compatibile	Auto reset	Spegnimento circuito 1
AL121	Circuito frigo 1 EVD - Errore configurazione	Auto reset	Spegnimento circuito 1
AL122	Circuito frigo 1 Inverter - Offline	Auto reset	Spegnimento Power+
AL123	Circuito frigo 1 Inverter - Sovracorrente	Auto reset	Spegnimento Power+
AL124	Circuito frigo 1 Inverter - Sovraccarico motore	Auto reset	Spegnimento Power+
AL125	Circuito frigo 1 Inverter - DC Bus sovravoltaggio	Auto reset	Spegnimento Power+
AL126	Circuito frigo 1 Inverter - DC bus sottovoltaggio	Auto reset	Spegnimento Power+
AL127	Circuito frigo 1 Inverter - Sovratemperatura Drive	Auto reset	Spegnimento Power+
AL128	Circuito frigo 1 Inverter - Sottotemperatura Drive	Auto reset	Spegnimento Power+
AL129	Circuito frigo 1 Inverter - HW Sovracorrente	Auto reset	Spegnimento Power+



<i>CODICE</i>	<i>DESCRIZIONE</i>	<i>TIPO</i>	<i>EFFETTI</i>
AL130	Circuito frigo 1 Inverter - PTC motor sovratemperatura	Auto reset	Spegnimento Power+
AL131	Circuito frigo 1 Inverter - Errore IGBT modulo	Auto reset	Spegnimento Power+
AL132	Circuito frigo 1 Inverter - CPU error	Auto reset	Spegnimento Power+
AL133	Circuito frigo 1 Inverter - Parameter default (11)	Auto reset	Spegnimento Power+
AL134	Circuito frigo 1 Inverter - DC bus increspato	Auto reset	Spegnimento Power+
AL135	Circuito frigo 1 Inverter - Errore comunicazione	Auto reset	Spegnimento Power+
AL136	Circuito frigo 1 Inverter - Errore termistore Drive	Auto reset	Spegnimento Power+
AL137	Circuito frigo 1 Inverter - Errore Autotuning fault	Auto reset	Spegnimento Power+
AL138	Circuito frigo 1 Inverter - Drive disabilitato	Auto reset	Spegnimento Power+
AL139	Circuito frigo 1 Inverter - Errore fasamento motore	Auto reset	Spegnimento Power+
AL140	Circuito frigo 1 Inverter - Errore ventola Interna	Auto reset	Spegnimento Power+
AL141	Circuito frigo 1 Inverter - Errore velocità	Auto reset	Spegnimento Power+
AL142	Circuito frigo 1 Inverter - Errore modulo PFC	Auto reset	Spegnimento Power+
AL143	Circuito frigo 1 Inverter - Sovratensione PFC	Auto reset	Spegnimento Power+
AL144	Circuito frigo 1 Inverter - Sottotensione PFC	Auto reset	Spegnimento Power+
AL145	Circuito frigo 1 Inverter - Allarme Alta pressione	Auto reset	Spegnimento Power+
AL146	Circuito frigo 1 Inverter - Allarme Alta pressione	Auto reset	Spegnimento Power+
AL147	Circuito frigo 1 Inverter - Errore tensione riferimento	Auto reset	Spegnimento Power+
AL148	Circuito frigo 1 Inverter - Errore sincronia conversione ADC	Auto reset	Spegnimento Power+
AL149	Circuito frigo 1 Inverter - Errore sincronia HW	Auto reset	Spegnimento Power+
AL150	Circuito frigo 1 Inverter - Sovraccarico Drive	Auto reset	Spegnimento Power+
AL151	Circuito frigo 1 Inverter - Error code (29)	Auto reset	Spegnimento Power+
AL152	Circuito frigo 1 Inverter - Ripartenza inaspettata	Auto reset	Spegnimento Power+
AL153	Circuito frigo 1 Inverter - Spegnimento inaspettato	Auto reset	Spegnimento Power+
AL154	Circuito frigo 1 BLDC - Partenza fallita	User reset	Spegnimento Power+



<i>CODICE</i>	<i>DESCRIZIONE</i>	<i>TIPO</i>	<i>EFFETTI</i>
AL155	Circuito frigo 1 BLDC - Differenza di pressione maggiore del consentito in partenza	Auto reset	Spegnimento Power+
AL159	Circuito frigo 1 - Allarme antigelo temperatura di evaporazione	Auto reset fino a 3 volte in un ora	Spegnimento circuito 1
AL160	Circuito frigo 1 - Manutenzione compressore 1	Auto reset	Solo informativa
AL161	Circuito frigo 1 - Manutenzione compressore 2 (se presente)	Auto reset	Solo informativa
AL162	Circuito frigo 1 - Allarme temperatura di condensazione	Auto reset	Spegnimento circuito 1
AL163	Circuito frigo 1 - Manutenzione ventilatore 1	Auto reset	Solo informativa
AL164	Circuito frigo 1 - Manutenzione ventilatore 2	Auto reset	Solo informativa
AL165	Circuito frigo 1 - Manutenzione ventilatore 3	Auto reset	Solo informativa
AL166	Circuito frigo 1 - Allarme alta pressione da pressostato	Auto reset fino a 3 volte in un ora	Spegnimento circuito 1
AL167	Circuito frigo 1 - Bassa pressione da pressostato (se presente)	Auto reset fino a 3 volte in un ora	Spegnimento circuito 1
AL168	Circuito frigo 1 - Sovraccarico compressore 1	User reset	Spegnimento compressore 1
AL169	Circuito frigo 1 - Sovraccarico compressore 2	User reset	Spegnimento compressore 2
AL170	Circuito frigo 1 - Fine dello spegnimento forzato pompa per massimo tempo	Auto reset	Solo informativa
AL171	Circuito frigo 1 - Allarme antigelo temperatura sorgente	Auto reset fino a 3 volte in un ora	Spegnimento circuito 1
AL190	Circuito frigo 2 - Sbrinamento interrotto per un allarme impianto	Auto reset	Solo informativa
AL191	Circuito frigo 2 - Allarme sensore alta pressione	Auto reset	Spegnimento circuito 2
AL192	Circuito frigo 2 - Allarme sensore bassa pressione	Auto reset	Spegnimento circuito 2
AL193	Circuito frigo 2 - Allarme sonda temperatura di scarico	Auto reset	Spegnimento circuito 2
AL194	Circuito frigo 2 - Allarme sonda temperatura di aspirazione	Auto reset	Spegnimento circuito 2
AL195	Circuito frigo 2 - Allarme sonda temperatura liquido (se presente)	Auto reset	Solo informativa
AL196	Circuito frigo 2 Inviluppo compressore - Alto rapporto di compressione	Auto reset	Spegnimento circuito 2
AL197	Circuito frigo 2 Inviluppo compressore - Alta pressione	Auto reset fino a 3 volte in un ora	Spegnimento circuito 2
AL198	Circuito frigo 2 Inviluppo compressore - Alto assorbimento compressore	Auto reset	Spegnimento circuito 2

<i>CODICE</i>	<i>DESCRIZIONE</i>	<i>TIPO</i>	<i>EFFETTI</i>
AL199	Circuito frigo 2 Involuppo compressore - Alta pressione di aspirazione	Auto reset	Spegnimento circuito 2
AL200	Circuito frigo 2 Involuppo compressore - basso rapporto di compressione	Auto reset	Spegnimento circuito 2
AL201	Circuito frigo 2 Involuppo compressore - bassa differenza di pressione	Auto reset	Spegnimento circuito 2
AL202	Circuito frigo 2 Involuppo compressore - bassa pressione di scarico	Auto reset	Spegnimento circuito 2
AL203	Circuito frigo 2 Involuppo compressore - Bassa pressione di aspirazione	Auto reset	Spegnimento circuito 2
AL204	Circuito frigo 2 Involuppo compressore - Alta temperatura di scarico	Auto reset	Spegnimento circuito 2
AL205	Circuito frigo 2 EVD - Basso surriscaldamento	Auto reset fino a 3 volte in un ora	Spegnimento circuito 2
AL206	Circuito frigo 2 EVD - LOP	Auto reset	Spegnimento circuito 2
AL207	Circuito frigo 2 EVD - MOP	Auto reset	Spegnimento circuito 2
AL208	Circuito frigo 2 EVD - Alta temperatura di condensazione	Auto reset	Spegnimento circuito 2
AL209	Circuito frigo 2 EVD - Bassa temperatura di aspirazione	Auto reset	Spegnimento circuito 2
AL210	Circuito frigo 2 EVD - Errore motore	User reset	Spegnimento circuito 2
AL211	Circuito frigo 2 EVD - Chiusura di emergenza	Auto reset	Spegnimento circuito 2
AL212	Circuito frigo 2 EVD - Fuori limite	Auto reset	Spegnimento circuito 2
AL213	Circuito frigo 2 EVD - Errore nel range impostazioni	Auto reset	Solo informativa
AL214	Circuito frigo 2 EVD - Offline	Auto reset	Spegnimento circuito 2
AL215	Circuito frigo 2 EVD - Batteria bassa	Auto reset	Solo informativa
AL216	Circuito frigo 2 EVD - EEPROM	Auto reset	Solo informativa
AL217	Circuito frigo 2 EVD - Chiusura valvola incompleta	Auto reset	Spegnimento circuito 2
AL218	Circuito frigo 2 EVD - Firmware non compatibile	Auto reset	Spegnimento circuito 2
AL219	Circuito frigo 2 EVD - Errore configurazione	Auto reset	Spegnimento circuito 2
AL220	Circuito frigo 2 Inverter - Offline	Auto reset	Spegnimento Power+
AL221	Circuito frigo 2 Inverter - Sovracorrente	Auto reset	Spegnimento Power+
AL222	Circuito frigo 2 Inverter - Sovraccarico motore	Auto reset	Spegnimento Power+
AL223	Circuito frigo 2 Inverter - DC Bus sovrovoltaggio	Auto reset	Spegnimento Power+
AL224	Circuito frigo 2 Inverter - DC bus sottovoltaggio	Auto reset	Spegnimento Power+
AL225	Circuito frigo 2 Inverter - Sovratemperatura Drive	Auto reset	Spegnimento Power+



<i>CODICE</i>	<i>DESCRIZIONE</i>	<i>TIPO</i>	<i>EFFETTI</i>
AL226	Circuito frigo 2 Inverter - Sottotemperatura Drive	Auto reset	Spegnimento Power+
AL227	Circuito frigo 2 Inverter - HW Sovracorrente	Auto reset	Spegnimento Power+
AL228	Circuito frigo 2 Inverter - PTC motor sovratemperatura	Auto reset	Spegnimento Power+
AL229	Circuito frigo 2 Inverter - Errore IGBT modulo	Auto reset	Spegnimento Power+
AL230	Circuito frigo 2 Inverter - CPU error	Auto reset	Spegnimento Power+
AL231	Circuito frigo 2 Inverter - Parameter default (11)	Auto reset	Spegnimento Power+
AL232	Circuito frigo 2 Inverter - DC bus increspato	Auto reset	Spegnimento Power+
AL233	Circuito frigo 2 Inverter - Errore comunicazione	Auto reset	Spegnimento Power+
AL234	Circuito frigo 2 Inverter - Errore termistore Drive	Auto reset	Spegnimento Power+
AL235	Circuito frigo 2 Inverter - Errore Autotuning fault	Auto reset	Spegnimento Power+
AL236	Circuito frigo 2 Inverter - Drive disabilitato	Auto reset	Spegnimento Power+
AL237	Circuito frigo 2 Inverter - Errore fasamento motore	Auto reset	Spegnimento Power+
AL238	Circuito frigo 2 Inverter - Errore ventola Interna	Auto reset	Spegnimento Power+
AL239	Circuito frigo 2 Inverter - Errore velocità	Auto reset	Spegnimento Power+
AL240	Circuito frigo 2 Inverter - Errore modulo PFC	Auto reset	Spegnimento Power+
AL241	Circuito frigo 2 Inverter - Sovratensione PFC	Auto reset	Spegnimento Power+
AL242	Circuito frigo 2 Inverter - Sottotensione PFC	Auto reset	Spegnimento Power+
AL243	Circuito frigo 2 Inverter - Allarme Alta pressione	Auto reset	Spegnimento Power+
AL244	Circuito frigo 2 Inverter - Allarme Alta pressione	Auto reset	Spegnimento Power+
AL245	Circuito frigo 2 Inverter - Errore tensione riferimento	Auto reset	Spegnimento Power+
AL246	Circuito frigo 2 Inverter - Errore sincronia conversione ADC	Auto reset	Spegnimento Power+
AL247	Circuito frigo 2 Inverter - Errore sincronia HW	Auto reset	Spegnimento Power+
AL248	Circuito frigo 2 Inverter - Sovraccarico Drive	Auto reset	Spegnimento Power+
AL249	Circuito frigo 2 Inverter - Error code (29)	Auto reset	Spegnimento Power+
AL250	Circuito frigo 2 Inverter - Ripartenza inaspettata	Auto reset	Spegnimento Power+

<i>CODICE</i>	<i>DESCRIZIONE</i>	<i>TIPO</i>	<i>EFFETTI</i>
AL251	Circuito frigo 2 Inverter - Spegnimento inaspettato	Auto reset	Spegnimento Power+
AL252	Circuito frigo 2 BLDC - Partenza fallita	User reset	Spegnimento Power+
AL253	Circuito frigo 2 BLDC - Differenza di pressione maggiore del consentito in partenza	Auto reset	Spegnimento Power+
AL254	Circuito frigo 2 - Allarme antigelo temperatura di evaporazione	Auto reset fino a 3 volte in un ora	Spegnimento circuito 2
AL255	Circuito frigo 2 - Manutenzione compressore 1	Auto reset	Solo informativa
AL256	Circuito frigo 2 - Manutenzione compressore 2 (se presente)	Auto reset	Solo informativa
AL257	Circuito frigo 2 - Allarme temperatura di condensazione	Auto reset	Spegnimento circuito 2
AL258	Circuito frigo 2 - Manutenzione ventilatore 1	Auto reset fino a 3 volte in un ora	Solo informativa
AL259	Circuito frigo 2 - Manutenzione ventilatore 2	Auto reset fino a 3 volte in un ora	Solo informativa
AL260	Circuito frigo 2 - Manutenzione ventilatore 3	User reset	Solo informativa
AL261	Circuito frigo 2 - Allarme alta pressione da pressostato	User reset	Spegnimento circuito 2
AL262	Circuito frigo 2 - Bassa pressione da pressostato (se presente)	Auto reset	Spegnimento circuito 2
AL263	Circuito frigo 2 - Sovraccarico compressore 1	Auto reset fino a 3 volte in un ora	Spegnimento compressore 2
AL264	Circuito frigo 2 - Sovraccarico compressore 2	Auto reset	Spegnimento compressore 2
AL265	Circuito frigo 2 - Fine dello spegnimento forzato pompa per massimo tempo	Auto reset	Solo informativa
AL266	Circuito frigo 2 - Allarme antigelo temperatura sorgente	Auto reset	Spegnimento circuito 2
AL308	Circuito frigo 1 - Allarme Sicurezza 101	Auto reset	Spegnimento Power+ Circuito frigo 1
AL309	Circuito frigo 1 - Allarme Sicurezza 102	Auto reset	Spegnimento Power+ Circuito frigo 1
AL310	Circuito frigo 1 - Allarme Sicurezza 103	Auto reset	Spegnimento Power+ Circuito frigo 1
AL311	Circuito frigo 1 - Allarme Sicurezza 104	Auto reset	Spegnimento Power+ Circuito frigo 1
AL312	Circuito frigo 1 - Allarme Sicurezza 105	Auto reset	Spegnimento Power+ Circuito frigo 1
AL313	Circuito frigo 1 - Allarme Sicurezza 106	Auto reset	Spegnimento Power+ Circuito frigo 1
AL314	Circuito frigo 1 - Allarme Sicurezza 107	Auto reset	Spegnimento Power+ Circuito frigo 1



<i>CODICE</i>	<i>DESCRIZIONE</i>	<i>TIPO</i>	<i>EFFETTI</i>
AL315	Circuito frigo 1 - Allarme Sicurezza 108	Auto reset	Spegnimento Power+ Circuito frigo 1
AL316	Circuito frigo 1 - Allarme Sicurezza 109	Auto reset	Spegnimento Power+ Circuito frigo 1
AL317	Circuito frigo 1 - Allarme Sicurezza 110	Auto reset	Spegnimento Power+ Circuito frigo 1
AL318	Circuito frigo 1 - Allarme Sicurezza 111	Auto reset	Spegnimento Power+ Circuito frigo 1
AL319	Circuito frigo 1 - Allarme Sicurezza 112	Auto reset	Spegnimento Power+ Circuito frigo 1
AL320	Circuito frigo 1 - Allarme Sicurezza 113	Auto reset	Spegnimento Power+ Circuito frigo 1
AL321	Circuito frigo 1 - Allarme Sicurezza 114	Auto reset	Spegnimento Power+ Circuito frigo 1
AL322	Circuito frigo 1 - Allarme Sicurezza 115	Auto reset	Spegnimento Power+ Circuito frigo 1
AL323	Circuito frigo 1 - Allarme Sicurezza 116	Auto reset	Spegnimento Power+ Circuito frigo 1
AL324	Circuito frigo 1 - Allarme Sicurezza 201	Auto reset	Spegnimento Power+ Circuito frigo 1
AL325	Circuito frigo 1 - Allarme Sicurezza 202	Auto reset	Spegnimento Power+ Circuito frigo 1
AL326	Circuito frigo 1 - Allarme Sicurezza 203	Auto reset	Spegnimento Power+ Circuito frigo 1
AL327	Circuito frigo 1 - Allarme Sicurezza 204	Auto reset	Spegnimento Power+ Circuito frigo 1
AL328	Circuito frigo 1 - Allarme Sicurezza 205	Auto reset	Spegnimento Power+ Circuito frigo 1
AL329	Circuito frigo 1 - Allarme Sicurezza 206	Auto reset	Spegnimento Power+ Circuito frigo 1
AL330	Circuito frigo 1 - Allarme Sicurezza 207	Auto reset	Spegnimento Power+ Circuito frigo 1
AL331	Circuito frigo 1 - Allarme Sicurezza 208	Auto reset	Spegnimento Power+ Circuito frigo 1
AL332	Circuito frigo 1 - Allarme Sicurezza 209	Auto reset	Spegnimento Power+ Circuito frigo 1
AL333	Circuito frigo 1 - Allarme Sicurezza 210	Auto reset	Spegnimento Power+ Circuito frigo 1
AL334	Circuito frigo 1 - Allarme Sicurezza 211	Auto reset	Spegnimento Power+ Circuito frigo 1
AL335	Circuito frigo 1 - Allarme Sicurezza 212	Auto reset	Spegnimento Power+ Circuito frigo 1
AL336	Circuito frigo 1 - Allarme Sicurezza 213	Auto reset	Spegnimento Power+ Circuito frigo 1
AL337	Circuito frigo 1 - Allarme Sicurezza 214	Auto reset	Spegnimento Power+ Circuito frigo 1

<i>CODICE</i>	<i>DESCRIZIONE</i>	<i>TIPO</i>	<i>EFFETTI</i>
AL338	Circuito frigo 1 - Allarme Sicurezza 215	Auto reset	Spegnimento Power+ Circuito frigo 1
AL339	Circuito frigo 1 - Allarme Sicurezza 216	Auto reset	Spegnimento Power+ Circuito frigo 1
AL340	Circuito frigo 2 - Allarme Sicurezza 101	Auto reset	Spegnimento Power+ Circuito frigo 2
AL341	Circuito frigo 2 - Allarme Sicurezza 102	Auto reset	Spegnimento Power+ Circuito frigo 2
AL342	Circuito frigo 2 - Allarme Sicurezza 103	Auto reset	Spegnimento Power+ Circuito frigo 2
AL343	Circuito frigo 2 - Allarme Sicurezza 104	Auto reset	Spegnimento Power+ Circuito frigo 2
AL344	Circuito frigo 2 - Allarme Sicurezza 105	Auto reset	Spegnimento Power+ Circuito frigo 2
AL345	Circuito frigo 2 - Allarme Sicurezza 106	Auto reset	Spegnimento Power+ Circuito frigo 2
AL346	Circuito frigo 2 - Allarme Sicurezza 107	Auto reset	Spegnimento Power+ Circuito frigo 2
AL347	Circuito frigo 2 - Allarme Sicurezza 108	Auto reset	Spegnimento Power+ Circuito frigo 2
AL348	Circuito frigo 2 - Allarme Sicurezza 109	Auto reset	Spegnimento Power+ Circuito frigo 2
AL349	Circuito frigo 2 - Allarme Sicurezza 110	Auto reset	Spegnimento Power+ Circuito frigo 2
AL350	Circuito frigo 2 - Allarme Sicurezza 111	Auto reset	Spegnimento Power+ Circuito frigo 2
AL351	Circuito frigo 2 - Allarme Sicurezza 112	Auto reset	Spegnimento Power+ Circuito frigo 2
AL352	Circuito frigo 2 - Allarme Sicurezza 113	Auto reset	Spegnimento Power+ Circuito frigo 2
AL353	Circuito frigo 2 - Allarme Sicurezza 114	Auto reset	Spegnimento Power+ Circuito frigo 2
AL354	Circuito frigo 2 - Allarme Sicurezza 115	Auto reset	Spegnimento Power+ Circuito frigo 2
AL355	Circuito frigo 2 - Allarme Sicurezza 116	Auto reset	Spegnimento Power+ Circuito frigo 2
AL356	Circuito frigo 2 - Allarme Sicurezza 201	Auto reset	Spegnimento Power+ Circuito frigo 2
AL357	Circuito frigo 2 - Allarme Sicurezza 202	Auto reset	Spegnimento Power+ Circuito frigo 2
AL358	Circuito frigo 2 - Allarme Sicurezza 203	Auto reset	Spegnimento Power+ Circuito frigo 2
AL359	Circuito frigo 2 - Allarme Sicurezza 204	Auto reset	Spegnimento Power+ Circuito frigo 2
AL360	Circuito frigo 2 - Allarme Sicurezza 205	Auto reset	Spegnimento Power+ Circuito frigo 2



<i>CODICE</i>	<i>DESCRIZIONE</i>	<i>TIPO</i>	<i>EFFETTI</i>
AL361	Circuito frigo 2 - Allarme Sicurezza 206	Auto reset	Spegnimento Power+ Circuito frigo 2
AL362	Circuito frigo 2 - Allarme Sicurezza 207	Auto reset	Spegnimento Power+ Circuito frigo 2
AL363	Circuito frigo 2 - Allarme Sicurezza 208	Auto reset	Spegnimento Power+ Circuito frigo 2
AL364	Circuito frigo 2 - Allarme Sicurezza 209	Auto reset	Spegnimento Power+ Circuito frigo 2
AL365	Circuito frigo 2 - Allarme Sicurezza 210	Auto reset	Spegnimento Power+ Circuito frigo 2
AL366	Circuito frigo 2 - Allarme Sicurezza 211	Auto reset	Spegnimento Power+ Circuito frigo 2
AL367	Circuito frigo 2 - Allarme Sicurezza 212	Auto reset	Spegnimento Power+ Circuito frigo 2
AL368	Circuito frigo 2 - Allarme Sicurezza 213	Auto reset	Spegnimento Power+ Circuito frigo 2
AL369	Circuito frigo 2 - Allarme Sicurezza 214	Auto reset	Spegnimento Power+ Circuito frigo 2
AL370	Circuito frigo 2 - Allarme Sicurezza 215	Auto reset	Spegnimento Power+ Circuito frigo 2
AL371	Circuito frigo 2 - Allarme Sicurezza 216	Auto reset	Spegnimento Power+ Circuito frigo 2



## 9 Manutenzione

### 9.1 Avvertenze preliminari



**ATTENZIONE!**

Tutte le operazioni di manutenzione ordinaria e straordinaria devono essere effettuate da personale qualificato.



**PERICOLO!**

Prima di procedere a qualunque intervento sull'unità si raccomanda di scollegare l'alimentazione elettrica.



**ATTENZIONE!**

È vietato caricare i circuiti frigoriferi con un refrigerante diverso da quello indicato sulla targhetta di identificazione. Utilizzare un refrigerante diverso può causare gravi danni al compressore.



**PERICOLO!**

È vietato usare, nel circuito frigorifero, ossigeno o acetilene o altri gas infiammabili o velenosi perché possono causare esplosioni o intossicazioni.



**ATTENZIONE!**

È vietato utilizzare oli diversi da quelli indicati. Utilizzare oli diversi da quelli indicati può causare gravi danni al compressore.

## 9.2 *Manutenzione ordinaria*

- La manutenzione è fondamentale per mantenere in perfetta efficienza l'unità sia sotto l'aspetto funzionale che energetico.
- È consigliato un piano di manutenzione, con periodicità annuale, che preveda le seguenti operazioni e controlli:
  - Riempimento circuito acqua.
  - Presenza di bolle aria nel circuito acqua.
  - Efficienza sicurezze.
  - Tensione elettrica di alimentazione.
  - Assorbimento elettrico.
  - Serraggio connessioni elettriche ed idrauliche.
  - Stato del termostato compressore.
  - Verifica pressione di lavoro, surriscaldamento e sotto raffreddamento.
  - Efficienza resistenza compressore.
  - Analisi chimica miscela glicole.
  - Efficienza pompe di circolazione.
  - Verifica dei vasi d'espansione.
  - Pulizia dei filtri acqua.
  - Verifica funzionamento flussostato (se previsto).



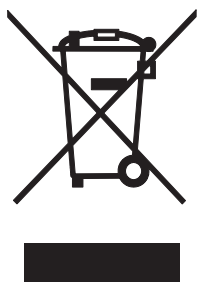
## 9.3 Inconvenienti, cause e rimedi

ANOMALIA	CAUSA	RIMEDIO	U/I/A
La pompa di calore non si avvia	Mancanza di tensione	Verificare la presenza di tensione	I
		Verificare sistemi di sicurezza a monte	U
	Interruttore generale in pos. OFF	Posizionare in ON	U
	Interruttore remoto in OFF	Posizionare in ON	U
	Pannello di comando in OFF	Posizionare in ON	U
	Interruttore principale in OFF	Posizionare in ON	U
	Magnetotermico compressore in OFF	Posizionare in ON	I
	Tensione di alimentazione bassa	Verificare linea di alimentazione	I/A
Compressore guasto	Sostituire il componente	I/A	
Resa insufficiente	Mancanza di refrigerante	Verificare carica	I
	Dimensionamento errato dell'apparecchiatura	Verificare	I
	Funzionamento al di fuori delle condizioni operative consigliate dal costruttore	Verificare parametri	I
Compressore rumoroso	Parte del circuito frigorifero a contatto con la carpenteria	Verificare	I
	Ritorno di liquido al compressore	Verificare	A
	Fissaggio dell'unità non adeguato	Verificare	I
	Cavo di alimentazione con fase invertita	Invertire una fase	I
Rumori e vibrazioni	Contatti con corpi metallici	Verificare	I
	Viti allentate o mancanti	Serrare le viti	I
Pressione di compressione mandata elevata (superiore a 35 bar)	Ventilatore fermo in modalità estate	Verificare	I
	Temperatura acqua impianto elevata in modalità inverno	Verificare	I
	Temperatura acqua circuito sanitario elevata	Verificare	I
	Aria nell'impianto idraulico in funzionamento inverno	Sfiatare l'aria dal circuito	I
	Valvola di espansione termostatica in avaria in funzionamento riscaldamento	Verificare e se necessario sostituire il componente	A
	In funzione sanitario flusso insufficiente allo scambiatore sanitario	Verificare la pompa	I
	In funzione invernale flusso insufficiente allo scambiatore impianto	Verificare la pompa	I

ANOMALIA	CAUSA	RIMEDIO	U/I/A
Pressione di aspirazione bassa (inferiore a 3,5 bar)	Temperatura esterna inferiore ai limiti di funzionamento	Verificare	I
	Temperatura bassa acqua ingresso impianto in modalità estate	Verificare	I
	Funzionamento anomalo del ventilatore	Verificare e se necessario sostituire il componente	I/A
	Circuito frigorifero scarico	Verificare perdite e ricaricare	I
	Scambiatore alettato ostruito o ghiacciato	Verificare	I/A
Pressione di aspirazione alta (superiore a 15 bar)	Temperatura elevata aria esterna	Verificare	I
	Temperatura elevata acqua ingresso impianto in modalità estate	Verificare	I
	Valvola espansione termostatica in avaria in funzione raffreddamento	Verificare e se necessario sostituire il componente	A
Il compressore si ferma per intervento delle protezioni	Pressione in mandata eccessiva	Verificare	A
	Pressione in aspirazione bassa	Verificare	A
	Tensione di alimentazione bassa	Verificare	I
	Collegamenti elettrici mal serrati	Verificare	I
	Funzionamento fuori dai limiti ammessi	Verificare	I
	Cattivo funzionamento delle sonde e dei pressostati	Sostituire il componente	I/A
	Intervento protezione termica	Verificare tensione di alimentazione	A
Verificare isolamento elettrico degli avvolgimenti		A	
Assorbimento elettrico elevato	Pressione circuito frigorifero troppo alta rispetto a quanto consigliato dal costruttore	Controllare assorbimento max previsto in targa dati e caratteristiche	I
	Tensione non conforme	Controllare tensione di alimentazione	I
	Funzionamento fuori dai limiti ammessi	Verificare	I

## 10 Demolizione e smaltimento

---



Questo marchio indica che il prodotto non deve essere smaltito con altri rifiuti domestici in tutta l'UE. Per evitare eventuali danni all'ambiente o alla salute umana causati dall'errato smaltimento dei Rifiuti Elettrici ed Elettronici (RAEE), si prega di restituire il dispositivo utilizzando gli opportuni sistemi di raccolta, oppure contattando il rivenditore presso il quale il prodotto è stato acquistato. Per maggiori informazioni si prega di contattare l'autorità locale competente. Lo smaltimento abusivo del prodotto da parte dell'utente comporta l'applicazione delle sanzioni amministrative previste dalla normativa vigente.

## 11 Accessori

---

- Resistenza vaschetta condensa.
- Griglia estetica.
- Griglia protezione scambiatore alettato.
- Kit insonorizzazione.
- Espansione controllo esterno.
- Sonda Puffer.
- Resistenza ACS.
- Kit resistenza carter.
- Kit valvola deviatrice (230 V).
- Valvola solenoide iniezione gas caldo.
- Pompa maggiorata.
- Piedini antivibranti con vite passante.



## 12 Caratteristiche tecniche

### 12.1 Sintesi 2T 06 - Sintesi 2T 08

	Unità	Sintesi 2T 06	Sintesi 2T 08
<b>Dimensioni</b>	L x H x P	1000x735x443	
<b>Refrigerante</b>		R410a	
<b>Tipo compressore</b>		Twin Rotary	
<b>Numero compressori</b>		1	
<b>Numero ventilatori</b>		1	
<b>Alimentazione elettrica</b>	V/Ph/Hz	230 - 1 - 50	
<b>Diametri attacchi idraulici</b>		1"	
<b>Peso Unità</b>		83	85
<b>Potenza sonora</b>	dB(A)	59	63
<b>Pressione sonora a 1m</b>	dB(A)	57	60

#### FUNZIONAMENTO INVERNALE A7/W35

	Taglie	Unità	Sintesi 2T 06	Sintesi 2T 08
	Potenza termica	100% kW	6,16	8,41
		66% kW	4,21	5,23
		33% kW	2,75	2,45
	Potenza assorbita compressore	100% kW	1,18	1,63
	Potenza assorbita complessiva	100% kW	1,34	1,82
	COP		4,59	4,62
<b>Lato impianto</b>	Portata acqua impianto	m <sup>3</sup> /h	1,06	1,45
	Prevalenza utile	mca	5,20	4,80
	Potenza assorbita pompa	kW	0,06	0,06
<b>Lato Ventilatore</b>	Portata aria	m <sup>3</sup> /h	4000	4200
	Prevalenza utile	Pa	24,00	40,00
	Potenza assorbita	kW	0,10	0,14

## FUNZIONAMENTO INVERNALE A7/W45

	Taglie	Unità	Sintesi 2T 06	Sintesi 2T 08
	Potenza Termica	100% kW	5,99	8,19
		66% kW	4,08	5,07
		33% kW	2,66	2,37
	Potenza assorbita compressore	100% kW	1,50	2,04
	Potenza assorbita complessiva	100% kW	1,65	2,23
	COP		3,62	3,67
<b>Lato impianto</b>	Portata acqua impianto	m <sup>3</sup> /h	1,03	1,41
	Prevalenza utile	mca	6,50	4,70
<b>Lato Ventilatore</b>	Portata aria	m <sup>3</sup> /h	4000	4200
	Prevalenza utile	Pa	24,0	40,0
	Potenza assorbita	kW	0,10	0,14

## FUNZIONAMENTO ESTIVO A35/W18

	Taglie	Unità	Sintesi 2T 06	Sintesi 2T 08
	Potenza frigorifera	100% kW	8,05	10,65
		66% kW	5,58	6,54
		33% kW	3,70	3,12
	Potenza assorbita compressore	100% kW	1,36	1,88
	Potenza assorbita complessiva	100% kW	1,52	2,07
	EER		5,29	5,15
<b>Lato impianto</b>	Portata acqua impianto	m <sup>3</sup> /h	1,39	1,83
	Prevalenza utile	mca	5,60	4,00
<b>Lato Ventilatore</b>	Portata aria	m <sup>3</sup> /h	4000	4200
	Prevalenza utile	Pa	24,0	40,0
	Potenza assorbita	kW	0,10	0,14





## FUNZIONAMENTO ESTIVO A35/W7

	Taglie	Unità	Sintesi 2T 06	Sintesi 2T 08
	Potenza frigorifera	100% kW	5,62	7,47
		66% kW	3,87	4,39
		33% kW	2,55	2,06
	Potenza assorbita compressore	100% kW	1,39	1,89
	Potenza assorbita complessiva	100% kW	1,54	2,09
	EER		3,64	3,58
<b>Lato impianto</b>	Portata acqua impianto	m <sup>3</sup> /h	1,0	1,28
	Prevalenza utile impianto	mca	6,5	5,1
<b>Lato Ventilatore</b>	Portata aria	m <sup>3</sup> /h	4000	4200
	Prevalenza utile	Pa	24,0	40,0

## 12.2 Sintesi 2T 10 - Sintesi 2T 12

	Unità	Sintesi 2T 10	Sintesi 2T 12
<b>Dimensioni</b>	L x H x P	1000x735x443	1000x1336x443
<b>Refrigerante</b>		R410a	
<b>Tipo compressore</b>		Twin Rotary	
<b>Numero compressori</b>		1	
<b>Numero ventilatori</b>		1	
<b>Alimentazione elettrica</b>	V/Ph/Hz	230-1-50	
<b>Diametri attacchi idraulici</b>		1"	
<b>Peso Unità</b>	Kg	87	140
<b>Potenza sonora</b>	dB(A)	63	61
<b>Pressione sonora a 1m</b>	dB(A)	61	59

### FUNZIONAMENTO INVERNALE A7/W35

	Taglie	Unità	Sintesi 2T 10	Sintesi 2T 12
	Potenza termica	100% kW	9,94	12,08
		66% kW	7,26	7,56
		33% kW	3,33	3,67
	Potenza assorbita compressore	100% kW	2,16	2,51
	Potenza assorbita complessiva	100% kW	2,35	2,75
	COP		4,22	4,39
<b>Lato impianto</b>	Portata acqua impianto	m <sup>3</sup> /h	1,71	2,08
	Prevalenza utile	mca	5,50	3,00
	Potenza assorbita pompa	kW	0,06	0,06
<b>Lato Ventilatore</b>	Portata aria	m <sup>3</sup> /h	5000	5600
	Prevalenza utile	Pa	54,00	20,00
	Potenza assorbita	kW	0,14	0,18



## FUNZIONAMENTO INVERNALE A7/W45

	Taglie	Unità	Sintesi 2T 10	Sintesi 2T 12
	Potenza Termica	100% kW	9,76	11,68
		66% kW	7,06	7,28
		33% kW	3,22	3,52
	Potenza assorbita compressore	100% kW	2,75	3,06
	Potenza assorbita complessiva	100% kW	2,95	3,30
	COP		3,31	3,54
<b>Lato impianto</b>	Portata acqua impianto	m <sup>3</sup> /h	1,68	2,01
	Prevalenza utile	mca	4,50	3,40
<b>Lato Ventilatore</b>	Portata aria	m <sup>3</sup> /h	5000	5600
	Prevalenza utile	Pa	54,0	20,0
	Potenza assorbita	kW	0,14	0,18

## FUNZIONAMENTO ESTIVO A35/W18

	Taglie	Unità	Sintesi 2T 10	Sintesi 2T 12
	Potenza frigorifera	100% kW	12,59	15,48
		66% kW	9,44	9,77
		33% kW	4,45	4,78
	Potenza assorbita compressore	100% kW	2,56	2,67
	Potenza assorbita complessiva	100% kW	2,76	2,91
	EER		4,57	5,32
<b>Lato impianto</b>	Portata acqua impianto	m <sup>3</sup> /h	2,17	2,66
	Prevalenza utile	mca	3,40	1,90
<b>Lato Ventilatore</b>	Portata aria	m <sup>3</sup> /h	5000	5600
	Prevalenza utile	Pa	54,0	20,0
	Potenza assorbita	kW	0,14	0,18

## FUNZIONAMENTO ESTIVO A35/W7

	Taglie	Unità	Sintesi 2T 10	Sintesi 2T 12
	Potenza frigorifera	100% kW	7,47	8,77
		66% kW	4,39	6,61
		33% kW	2,06	3,08
	Potenza assorbita compressore	100% kW	1,89	2,62
	Potenza assorbita complessiva	100% kW	2,09	2,81
	EER		3,58	3,11
<b>Lato impianto</b>	Portata acqua impianto	m <sup>3</sup> /h	1,28	1,51
	Prevalenza utile impianto	mca	5,1	4,9
<b>Lato Ventilatore</b>	Portata aria	m <sup>3</sup> /h	4200	5000
	Prevalenza utile	Pa	40,0	54,0



## 12.3 Sintesi 2T 14 - Sintesi 2T 16

	Unità	Sintesi 2T 14	Sintesi 2T 16
<b>Dimensioni</b>	L x H x P	1000x1336x443	
<b>Refrigerante</b>		R410a	
<b>Tipo compressore</b>		Twin Rotary	
<b>Numero compressori</b>		1	
<b>Numero ventilatori</b>		1	
<b>Alimentazione elettrica</b>	V/Ph/Hz	230-1-50	
<b>Diametri attacchi idraulici</b>		1"	
<b>Peso Unità</b>	Kg	142	
<b>Potenza sonora</b>	dB(A)	61	64
<b>Pressione sonora a 1m</b>	dB(A)	59	61

### FUNZIONAMENTO INVERNALE A7/W35

	Taglie	Unità	Sintesi 2T 14	Sintesi 2T 16
	Potenza termica	100% kW	13,18	15,05
		66% kW	8,51	10,48
		33% kW	4,08	4,92
	Potenza assorbita compressore	100% kW	2,74	3,20
	Potenza assorbita complessiva	100% kW	3,02	3,50
	COP		4,36	4,30
<b>Lato impianto</b>	Portata acqua impianto	m <sup>3</sup> /h	2,27	2,59
	Prevalenza utile	mca	5,00	4,20
	Potenza assorbita pompa	kW	0,09	0,09
<b>Lato Ventilatore</b>	Portata aria	m <sup>3</sup> /h	5600	6000
	Prevalenza utile	Pa	20,00	22,00
	Potenza assorbita	kW	0,19	0,21

## FUNZIONAMENTO INVERNALE A7/W45

	Taglie	Unità	Sintesi 2T 14	Sintesi 2T 16
Potenza Termica		100% kW	12,74	14,52
		66% kW	8,20	10,13
		33% kW	3,92	4,73
Potenza assorbita compressore		100% kW	3,35	3,90
Potenza assorbita complessiva		100% kW	3,62	4,20
COP			3,52	3,46
<b>Lato impianto</b>	Portata acqua impianto	m <sup>3</sup> /h	2,19	2,50
	Prevalenza utile	mca	4,90	3,80
<b>Lato Ventilatore</b>	Portata aria	m <sup>3</sup> /h	5600	6000
	Prevalenza utile	Pa	20,0	22,0
	Potenza assorbita	kW	0,19	0,21

## FUNZIONAMENTO ESTIVO A35/W18

	Taglie	Unità	Sintesi 2T 14	Sintesi 2T 16
Potenza frigorifera		100% kW	16,83	19,27
		66% kW	10,92	13,44
		33% kW	5,29	6,38
Potenza assorbita compressore		100% kW	3,04	3,76
Potenza assorbita complessiva		100% kW	3,32	4,06
EER			5,07	4,75
<b>Lato impianto</b>	Portata acqua impianto	m <sup>3</sup> /h	2,90	3,31
	Prevalenza utile	mca	3,60	2,70
<b>Lato Ventilatore</b>	Portata aria	m <sup>3</sup> /h	5600	6000
	Prevalenza utile	Pa	20,0	22,0
	Potenza assorbita	kW	0,19	0,21



## FUNZIONAMENTO ESTIVO A35/W7

	Taglie	Unità	Sintesi 2T 14	Sintesi 2T 16
	Potenza frigorifera	100% kW	11,72	13,36
		66% kW	7,59	9,35
		33% kW	3,64	4,40
	Potenza assorbita compressore	100% kW	3,17	3,74
	Potenza assorbita complessiva	100% kW	3,45	4,04
	EER		3,40	3,31
<b>Lato impianto</b>	Portata acqua impianto	m <sup>3</sup> /h	2,02	2,30
	Prevalenza utile impianto	mca	5,1	4,5
<b>Lato Ventilatore</b>	Portata aria	m <sup>3</sup> /h	5600	6000
	Prevalenza utile	Pa	20,0	22,0

## 12.4 Condizioni di lavoro

### CONDIZIONI DI LAVORO SECONDO NORMATIVA EN 14511

#### A7/W35

Circuito utenza: impianto radiante	°C	30/35	In-Out
Circuito esterno: aria esterna 7°C con 85% U.R.	°C	7°C 85%	In-Out

#### A7/W45

Circuito utenza: impianto radiante	°C	40/45	In-Out
Circuito esterno: aria esterna 7°C con 85% U.R.	°C	7°C 85%	In-Out

#### A35/W18

Circuito utenza: impianto radiante	°C	23/18	In-Out
Circuito esterno: aria esterna 35°C 50% U.R.	°C	35°C 50%	In-Out

#### A35/W7

Circuito utenza: impianto radiante	°C	12/7	In-Out
Circuito esterno: aria esterna 35°C 50% U.R.	°C	35°C 50%	In-Out

## 12.5 Assorbimenti

### VALORI MASSIMI

		Sintesi 2T 6	Sintesi 2T 8	Sintesi 2T 10	Sintesi 2T 12	Sintesi 2T 14	Sintesi 2T 16
Alimentazione elettrica	V-Ph-Hz	230-50	230-50	230-51	230-52	230-53	230-54
Compressore	F.L.I. (kW)	1,70	2,80	3,72	3,90	4,79	5,23
	F.L.A. (A)	8,10	13,38	17,77	18,63	22,89	24,99
	L.R.A. (A)	19,20	19,20	19,20	32,00	32,00	32,00
	Cosfi	0,91	0,91	0,91	0,91	0,91	0,91
Pompa impianto pdc	F.L.I. (kW)	0,06	0,06	0,06	0,06	0,09	0,09
	F.L.A. (A)	0,58	0,58	0,58	0,58	0,71	0,71
Ventilatore	F.L.I. (kW)	0,15	0,30	0,30	0,30	0,30	0,30
	F.L.A. (A)	0,83	2,05	2,05	2,05	2,05	2,05
Totale	F.L.I. (kW)	1,90	3,16	4,08	4,26	5,18	5,62
	F.L.A. (A)	9,51	16,01	20,40	21,26	25,65	27,75
	L.R.A. (A)	20,61	21,83	21,83	34,63	34,76	34,76





## 13 Allegati

---

- Schema elettrico.
- Modulo di richiesta primo avviamento.
- Dichiarazione conformità.
- Documentazione tecnica componenti.





## **Thermics Energie s.r.l.**

**Sede Legale: Via dell'Olmo 37/2 – 33030 Varmo (UD)**  
**Sede Operativa: Via C. Pascoletti 2 – 33040 Povoletto (UD)**  
**Tel. (+39) 0432 823600 – Fax. (+39) 0432 825847**  
**[www.thermics-energie.it](http://www.thermics-energie.it) | [info@thermics-energie.it](mailto:info@thermics-energie.it)**

**Tutti i diritti sono riservati. La Thermics Energie si riserva il diritto di modificare ed aggiornare il presente documento**