

EGYFÁZISÚ - ÉRTÉKELÉS

SWEP SSP G8 2022.303.1.0

HŐCSERÉLŐ: B85Hx50/1P-SC-M (B85H/1P-SC-M 4x1 1/4"&28U)

Dát.: 09/03/2022

Cikkszám: 17127-050

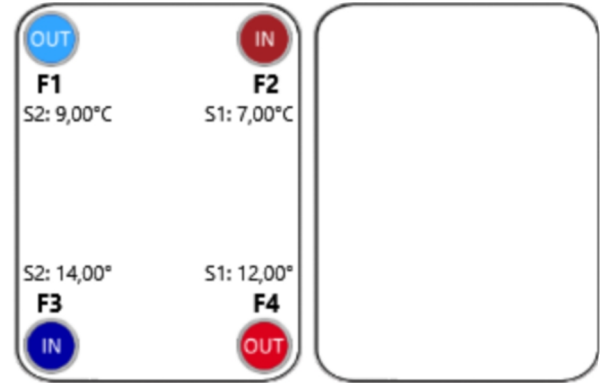
SSP álnév: B85

KAPCSOLATOS ADATOK

Kikötő NND	Megnevezés
F1 36	ISO-G 1 1/4" A&SOLDER 28U (27)
F2 36	ISO-G 1 1/4" A&SOLDER 28U (27)
F3 36	ISO-G 1 1/4" A&SOLDER 28U (27)
F4 36	ISO-G 1 1/4" A&SOLDER 28U (27)

CSATLAKOZÁS HELYE	OLDAL 1 (S1)	OLDAL 2 (S2)
Bemeneti	F2	F3
Kimeneti	F4	F1

Kikötőáramlás-konfiguráció



F - OLDAL

P - OLDAL

TELJESÍTMÉNY

	OLDAL 1	OLDAL 2
foly	Ethylene Glycol - Water (30,0 mass%)	Water
Áramtíp.	Ellenáram	
Áramkör	Külső	Belső
Teljesítmény	22,00 kW	
Belépő hőfok	7,00 °C	14,00 °C
Kilépő hőfok	12,00 °C	9,00 °C
Térfogatáram	1,216 kg/s	1,050 kg/s
Hőhossz	2,500	2,500

LEMEZES HŐCSERÉLŐ

	OLDAL 1	OLDAL 2
Teljes hőátvitel felület	m ²	2,88
Hőáramlás	kW/m ²	7,64
Átlag hőmérséklet eltérés	K	2,00
Hőátviteli együttható (számított/kért)	W/m ² , °C	3960/3820
Nyomásesés - teljes*	kPa	30,5
- a csatl.	kPa	0,912
Csatl. átmérő (fel/le)	mm	33,0/33,0
Csatornák száma járatonként		25
Lemezek száma		50
Felület tart.	%	4
Eltöm. faktor	m ² , °C/kW	0,009
Reynolds szám		282,0
Csatl. seb. (fel/le)	m/s	1,35/1,35
Csat. sebesség	m/s	0,248
Nyírófesz.	Pa	51,9
Átlagos fal hőm.	°C	10,66
Legnagyobb fal hőmérséklet különbség	K	0,14
Min./Max. fal hőm.	°C	8,14/13,14

*Kiv. a nyomásesést a csatlakozásoknál.

FIZIKAI TULAJDONS.

	OLDAL 1	OLDAL 2
--	---------	---------



FIZIKAI TULAJDONS.

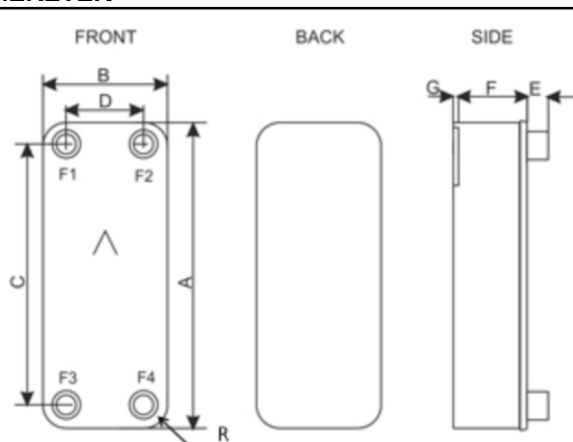
		OLDAL 1	OLDAL 2
Ref. hőmérséklet	°C	9,50	11,50
Din. viszkozitás	cP	3,05	1,25
Din. viszkozitás - fal	cP	2,94	1,28
Sűrűség	kg/m ³	1050	999,5
Hőlead. telj.	kJ/kg, °C	3,618	4,191
Hővezetés	W/m, °C	0,4414	0,5828
Réteg koeff.	W/m ² , °C	6950	10900

ÖSSZ

		OLDAL 1	OLDAL 2
Teljes súly üres	kg		9,632
Teljes súly megtöltött	kg		14,352
Tartási mennyiség (Belső Áramkör)	dm ³		2,26
Tartási mennyiség (Külső Áramkör)	dm ³		2,35
Port mérete F1/P1	mm		33
Port mérete F2/P2	mm		33
Port mérete F3/P3	mm		33
Port mérete F4/P4	mm		33
Ökológiai lábnyom	kg		62,71
Lemez anyag			AISI316 Rozsdamentes acél
Keményforrasz			Réz
Max. üzemi nyomás 20°C	bar(g)	55	39
Max. üzemi nyomás 225°C	bar(g)	40	28
Vizsgálati nyomás	bar(g)	79	55
Min./Max. üzemi hőmérséklet	°C		-196/225

MÉRETEK

	A	mm	526 ±2
	B	mm	119 ±1
	C	mm	470 ±1
	D	mm	63 ±1
	E	mm	27 (opt. 45) ±1
	F	mm	96
	G	mm	6 ±1
	R	mm	23



*Ez egy vázlatos rajz. A pontos rajzhoz használja a megrendelési rajz funkciót vagy lépjen kapcsolatba a SWEP képviselővel.

Disclaimer:

Data used in this calculation is subject to change without notice. SWEP strives to use "best practice" for the calculations leading to the above results. Calculation is intended to show thermal and hydraulic performance, no consideration has been taken to mechanical strength of the product. Product restrictions - such as pressure, temperatures and corrosion resistance- can be found in SWEP product sheets and other technical documentation. SWEP may have patents, trademarks, copyrights or other intellectual property rights covering subject matter in this document. Except as expressly provided in any written license agreement from SWEP, the furnishing of this document does not give you any license to these patents, trademarks, copyrights, or other intellectual property. To the maximum extent permitted by applicable law, the software, the calculations and the results are provided without warranties of any kind, whether express or implied. No advice or information obtained through use of the software (including information provided in the results), will create any warranty not expressly stated in the applicable license terms. Without limiting the foregoing, SWEP does not warrant that the content (including the calculations and the results) is accurate, reliable or correct. SWEP does not warrant that any system comprising heat exchanger and other components, installed on the basis of calculations in this software, will meet your requirements or function to your satisfaction or expectations.

