

HU

Gyors telepítési útmutató

Kompatibilis 24-230V be és kikapcsoló készülékekkel, például gázkazán, kombikazán, zónaszelep. **Nem** kompatibilis a 230V elektromos fűtéssel.



Telepítés 3 lépésben...



A telepítést csak szakképzett személy végezheti.

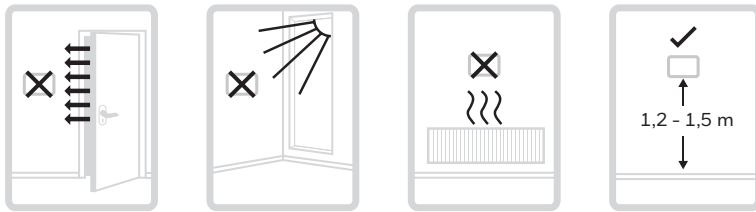
Az Ön biztonságának érdekében győződjön meg, hogy megfelelően áramtalanította a vezeték bekötés előtt.

A kilazult vezetékek miatt fellépő rövidzárlat elkerüléséhez:

- **Többeres kábelek:** Csak annyi külső szigetelést távolítson el, hogy az ereket biztonságosan tudja rögzíteni a sorkapocshoz.
- **Egyeres kábelek:** Rögzítse őket egymáshoz egy kábelkötegelővel a lehető legközelebb a sorkapocshoz.

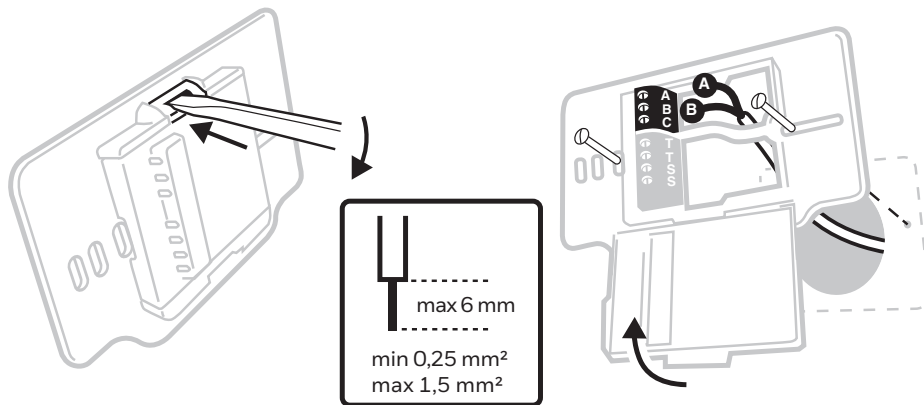
1 Termosztát felszerelés

Keressen egy megfelelő helyet ahol a termosztát távol van a huzattól, közvetlen napfénytől vagy egyéb hőforrástól és ahol a kábele elvezethető a kazánhoz.

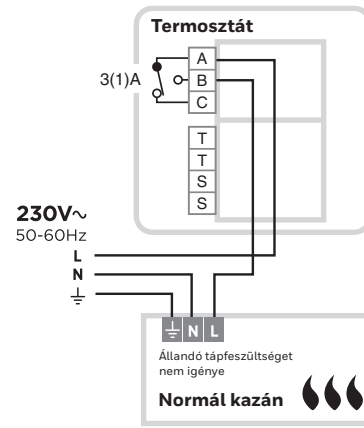


A) Vegye le a termosztátról a fali szerelőkeretet és csavarhúzóval nyissa ki a fedelét a vezetékek csatlakoztatásához.

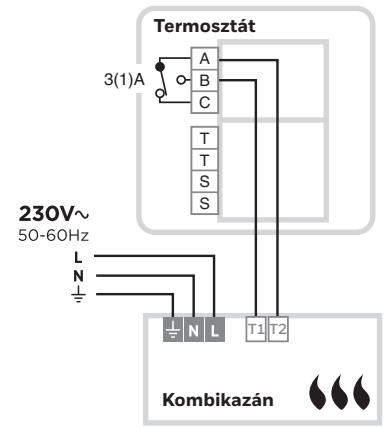
B) Csatlakoztassa a vezetékeket a bekötési rajznak megfelelően.



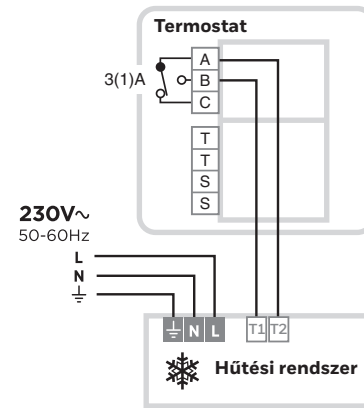
Normál 230V-os kazán



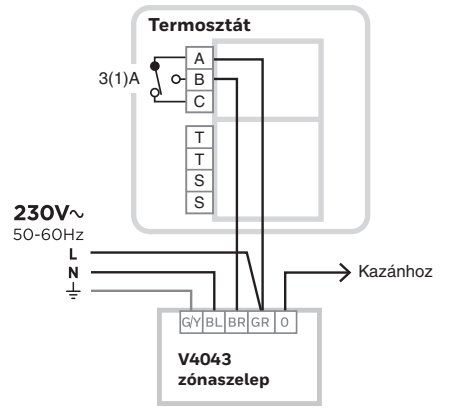
Kombikazán



Hűtési rendszer



Kétjáratú zónaszelep



32318056-014 A

2 Bekapcsolás és ellenőrzés

A) Kapcsolja be a termosztátot

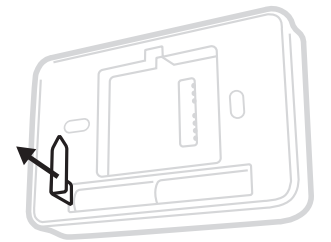
Távolítsa el az elem fület, majd helyezze a termosztátot a fali tartóra.

B) Bekapcsolási menü

amikor megjelenik akkor a + és a - gombok megnyomásával állítsa be a nyelvet, évet, hónapot, napot, időt és a kapcsolási időszakok számát.

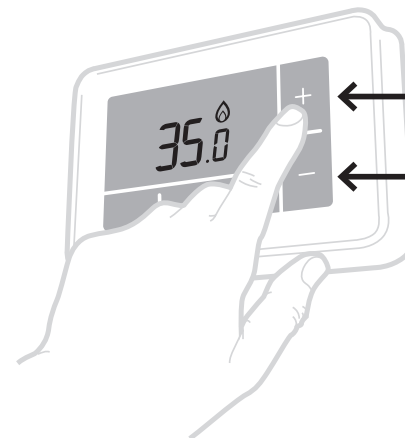
C) Kapcsolja be a fűtési rendszert

és végezzen egy gyors tesztet a termosztáton, hogy kapcsolja-e a kazánt.



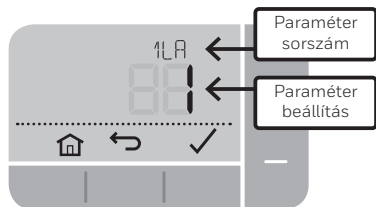
Nyomja meg a **+** gombot a helyiséghőmérséklet maximális értékre növeléséhez, majd ellenőrizze a kazán bekapcsolását. A hőigény ikon a bekapcsolt állapotot mutatja.

Ezt követően nyomja meg a **-** gombot a helyiséghőmérséklet minimumra csökkentéséhez és ellenőrizze, hogy a kazán kikapcsolt. A hőigény ikon eltűnése a kazán kikapcsolt állapotát jelenti.

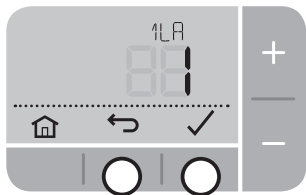


3 Állítsa be a rendszert.

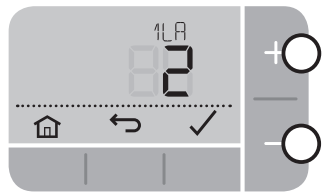
A termosztát és a fűtési rendszer egyedi beállításait lehet a paraméter listában beállítani. Tartsa lenyomva a és a gombot egyszerre amíg a kijelző meg nem változik (kb. **3 másodperc**).



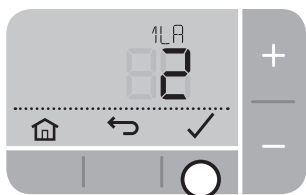
A) Használja a és gombot a paraméterek közötti mozgáshoz.



B) Nyomja meg a vagy gombot a paraméter változtatáshoz.



C) Nyomja meg a gombot a módosítás mentéséhez (vagy a gombot a változás visszavonásához).



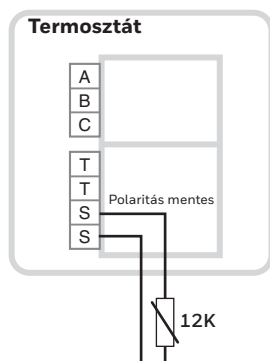
D) Nyomja meg a gombot a paraméter menüből történő kilépéshez és a változtatások mentéséhez.



Távoli hőmérséklet érzékelő csatlakoztatása (F42010972 001)

Távoli helyiség-hőmérséklet érzékelő is csatlakoztatható amennyiben a termosztát nem a szobába lesz felszerelve.

A távoli hőmérséklet érzékelő beállítása a N°8 55 paraméter 1-re állításával tehető meg.



Paraméterek

N°	Leírás	Beállítások (gyári érték kiemelve)
1 LR	Nyelv	1=IT , 2=ES, 3=DE, 4=EN
2 CR	Ciklusszám óránként	3 (olajkazán, thermoelektromos működtető) 6 (gáz vagy kombikazán, zónaszelep) 9 12
3 OT	Minimum bekapcsolási idő	1 - 5 (perc) (olaj kazánnál állítsa 4 percre)
4 LL	Minimum hőmérséklet	5 - 21 (°C)
5 UL	Maximum hőmérséklet	21 - 35
6 SO	Időprogram beállítás	1 = 7 nap (önálló időprogram a hét minden napjára) 2 = 5 + 2 (munkanapi + pihenőnapi időprogram) 3 = 1 nap (azonos időprogram minden napra)
7 NP	Napi kapcsolási pontok száma	4 o 6
8 SS	Távoli érzékelő	0 = Nincs távoli érzékelő. 1 = Vezetékes távoli érzékelő
9 LC	Biztonsági üzemmód	0 = Kazán kikapcsolva. 1 = Kazán 20% be/80% ki
10 BL	Háttérvilágítás	0=Ki, 1=Be (csak állítás esetén)
11 CL	24 órás/12 órás megjelenítés	0 = 24 ore , 1 = AM/PM
12 DS	Nyári időszámítás	0=Ki, 1=Automatikus
13 TO	Hőmérséklet eltolás	+/-3 °C
15 SD	Időprogram visszaállítása gyári értékre	0 , 1 = Visszaállítás
16 FS	Paraméterek visszaállítása gyári értékre	0 , 1 = Visszaállítás
17 OP	Optimalizálás	0 = Tiltva , 1 = Engedélyezve
19 HC	Fűtés/hűtés váltás	0 = Tiltva , 1 = Engedélyezve

Hibaelhárítás

Hibajelenség	Hiba oka	A javítás módja
A termosztát kijelzője üres	Az elemek lemerültek, hibásan telepítették, az elem záró fül nem lett eltávolítva.	Vegye le a termosztátot a falról, ellenőrizze az elemek behelyezését és állapotát, ha szükséges cserélje ki őket.
Kijelzőn látható	Elemek töltöttsége kritikusán alacsony	Szerelje le a termosztátot a falról és azonnal cseréljen elemet.
Kijelzőn látható - - -	Hőmérséklet érzékelő hiba	Cserélje ki a termosztátot vagy ha van ellenőrizze a távoli érzékelőt és a bekötését.
A termosztát jelzi a hőigényt de a kazán nem működik.	A kazán elérte a beállított hőmérsékletét. Hibás vezeték bekötés	Normális üzemi állapot, amint lehül a kazán újra be fog kapcsolni Ellenőrizze a vezetékbebekötéseket a termosztát és a kazán sorkapcsolon

A termék megfelel a következő irányelvekben tanúsított követelményeknek:

CEM: 2014/30/EU e LVD: 2014/35/EU

A megfelelőségi nyilatkozat teljes szövege elérhető a következő linken: <https://hwlhome.co/DoC>

ErP: (+2%), (UE) 811/2013

RAEE 2012/19/CE irányelv - Az elektromos és elektronikus hulladékok ártalmatlanításáról szóló irányelv

A terméket vagy annak csomagolását ne dobja a háztartási hulladékgyűjtőbe, hanem arra kijelölt megsemmisítő helyen adja le. Ne dobja tűzbe a terméket.



resideo
Pittway Sarl, Z.A. La Pièce 4,
1180 Rolle, Switzerland
www.resideo.com Country of origin : UK

© 2020 Resideo Technologies, Inc. All rights reserved.
The Honeywell Home trademark is used under license from Honeywell International Inc.
This product is manufactured by Resideo Technologies, Inc. and its affiliates.