



Hőszivattyúk

Fűtési hőszivattyúk

HMV hőszivattyúk

Tervezési segédlet kivonat

A hatékonyság a tökéletes tervezés egyik jellemzője



Vaillant Otthonom kényelme

Bevezetés

Ebben az anyagban termék-specifikus információkat talál, amelyek fontosak a tervezés keretein belül.

Az alábbi fejezetekben először a termékeket mutatjuk be, azok főbb jellemzőinek és felszereltségének felsorolásával. Ezeket követik a tervezéshez kapcsolódó műszaki adatok és a befoglaló méretek.

Amennyiben Ön a mindenkori termékcsoporthoz további, a tervezéshez kapcsolódó információt szeretne, akkor ezeket a kapcsolódó tervezési segédletben találja összefoglalva meg. A hidraulikus- és elektromos kapcsolási tervek erre a célra létrehozott felületen érhetőek online el.

Tartalomjegyzék

1. aroTHERM ..2 és ..3 termékinformációk	7
1.1 Kombinációs lehetőségek.....	7
1.2 Az aroTHERM VWL ..5/2 és VWL ..5/3 termék bemutatása	8
1.3 Műszaki adatok	9
1.4 Hangteljesítmény szint	11
1.5 Alkalmazási korlátok	12
1.6 Csatlakozó és befoglaló méretek	14
1.7 Szerelési szabad terek	15
1.8 Hidraulikus- és elektromos huzalozási tervek	18
1.9 Az uniTOWER VIH QW 190/1 E termék bemutatása	19
1.10 Műszaki adatok.....	20
1.11 Csatlakozó és befoglaló méretek	21
1.12 Nyomásveszteségek	22
1.13 A köztes hőcserélővel szerelt verzió felhasználható emelőmagassága	24
1.14 Hidraulikus bekötés	26
1.15 A hőszivattyú bekötése a kültérben.....	26
1.16 Speciális uniTOWER tartozékok (opcionális).....	27
1.17 Az aroTHERM hőszivattyú-rendszer tartozékai	29
1.18 Külön rendelhető opcionális tartozékok.....	40
2. aroTHERM plus ..5/6 termékinformációk	42
2.1 Kombinációs lehetőségek.....	42
2.2 Az aroTHERM plus VWL ..5/6 rendszer felépítése	43
2.3 Az aroTHERM plus VWL ..5/6 termék bemutatása	43
2.4 Műszaki adatok	45
2.5 Hangteljesítmény szint	47
2.6 Alkalmazási korlátok	49
2.7 Leolvasztó üzemmód.....	50
2.8 Hidraulikus- és elektromos huzalozási tervek	50
2.9 Teljesítmény görbék – fűtési üzemmód.....	51
2.10 Teljesítmény görbék – hűtési üzemmód.....	61
2.11 Védőzóna	64
2.12 A kondenzvíz kifolyó biztonságos elvezetése	68
2.13 Befoglaló méretek.....	69
2.14 Minimálisan előírt oldaltávolságok.....	70
2.15 A telepítési hellyel kapcsolatos követelmények	71
2.16 Hidraulikus bekötés	80
2.17 Az uniTOWER plus VIH QW 190/6 E termék bemutatása	82
2.18 Műszaki adatok.....	83
2.19 Csatlakozó és befoglaló méretek	85
2.20 Nyomásveszteségek	86
2.21 A köztes hőcserélővel szerelt verzió felhasználható emelőmagassága	88
2.22 Hidraulikus bekötés	89
2.23 Speciális uniTOWER plus tartozékok (opcionális)	91
2.24 A VWZ MEH 97/6 hidraulikus állomás bemutatása	93
2.25 Műszaki adatok.....	94
2.26 Csatlakozó és befoglaló méretek	96
2.27 A VWZ MEH 97/6 teljes nyomásvesztése.....	97
2.28 A VWZ MEH 60 elektromos fűtőpatron modul bemutatása	98
2.29 A VWZ MWT 150 hőcserélő modul bemutatása	100
2.30 A VWZ AI plus hőszivattyú vezérlőmodul termék bemutatása.....	104

2.31 Külön rendelhető opcionális tartozékok.....	106
3. aroTHERM split ..5/5 AS termékinformációk.....	108
3.1 Kombinációs lehetőségek.....	108
3.2 Az aroTHERM split VWL ..5/5 AS termék bemutatása	109
3.3 Műszaki adatok.....	110
3.4 Hangteljesítmény szint	112
3.5 Befoglaló méretek.....	114
3.6 Minimálisan előírt oldaltávolságok.....	115
3.7 Alkalmazási korlátok.....	116
3.8 Leolvasztó üzemmód.....	117
3.9 Hidraulikus- és elektromos huzalozási tervek	118
3.10 Teljesítmény görbék – fűtési üzemmód.....	118
3.11 Teljesítmény görbék – hűtési üzemmód.....	124
3.12 A telepítési hellyel kapcsolatos követelmények	127
3.13 Hidraulikus telepítés	137
3.14 Az uniTOWER VWL ..8/5 IS kompakt beltéri egység bemutatása	143
3.15 uniTOWER split műszaki adatok.....	144
3.16 uniTOWER split csatlakozó és befoglaló méretek	146
3.17 VWL ..8/5 IS felhasználható szivattyú emelőmagasságok.....	147
3.18 A VWL ..7/5 IS hidraulikus állomás bemutatása	149
3.19 VWL ..7/5 IS műszaki adatok	150
3.20 VWL ..7/5 IS csatlakozó és befoglaló méretek.....	152
3.21 VWL ..7/5 IS felhasználható szivattyú emelőmagasságok.....	153
3.22 Külön rendelhető opcionális tartozékok.....	155
4. geoTHERM perform termékinformációk.....	158
4.1 Kombinációs lehetőségek.....	158
4.2 A geoTHERM perform VWS 260/3 – VWS 780/3 termék bemutatása	159
4.3 Műszaki adatok.....	160
4.4 Teljesítmény diagramok	161
4.5 Csatlakozó és befoglaló méretek	163
4.6 Minimális oldaltávolságok és szerelési szabad helyek	164
4.7 Hidraulikus- és elektromos huzalozási tervek	166
4.8 A beépített szivattyúk emelőnyomása.....	167
4.9 A puffer méretezése	168
4.10 A geoTHERM perform hőszivattyúk opcionális tartozékai	168
4.11 Készülék és szabályozó-modul tartozékok	173
5. flexoTHERM exclusive termékinformációk.....	175
5.1 Kombinációs lehetőségek.....	175
5.2 A flexoTHERM exclusive VWF 57/4 – VWF 197/4 termék bemutatása.....	176
5.3 Műszaki adatok.....	177
5.4 A szivattyúk felhasználható emelőmagasságai.....	183
5.5 Csatlakozó és befoglaló méretek	185
5.6 Hidraulikus- és elektromos huzalozási tervek	186
5.7 Teljesítmény diagramok	186
5.8 A felállítási helyiség tervezése	191
5.9 A flexoTHERM hőszivattyú-rendszer tartozékai.....	192
5.9.1 Az aroCOLLECT műszaki adatai	194
5.9.2 Az aroCOLLECT kültéri egység felállítása.....	198
5.10 fluoCOLLECT VWW 11/4 SI és VWW 19/4 SI	207
5.11 VWZ NC 11/4 és 19/4.....	208
5.12 A flexoTHERM és flexoCOMPACT hőszivattyúk opcionális tartozékai	209
6. flexoCOMPACT exclusive termékinformációk.....	212
6.1 Kombinációs lehetőségek.....	212
6.2 A flexoCOMPACT exclusive VWF 58/4 – VWF 118/4 termék bemutatása	213

6.3 Műszaki adatok.....	214
6.4 Hidraulikus- és elektromos huzalozási tervek	220
6.5 A felállítási helyiség tervezése	220
6.6 A szivattyúk felhasználható emelőmagasságai.....	221
6.7 Csatlakozó és befoglaló méretek	223
6.8 Teljesítmény diagramok	224
6.9 flexoTHERM exclusive rendszerelemek.....	226
7. aroSTOR VWL B(M) 270/5 HMV hőszivattyú termékinformációk	228
7.1 Kombinációs lehetőségek.....	228
7.2 Az aroSTOR VWL B(M) 270/5 termék bemutatása	229
7.3 Műszaki adatok.....	230
7.4 A hőszivattyú teljesítménygörbéje	231
7.5 Csatlakozó és befoglaló méretek	232
7.6 A felállítás helyiségével kapcsolatos követelmények.....	232
7.7 A légcsatorna rendszer telepítése.....	233
7.8 A vízbekötések kialakítása	237
7.9 Speciális aroSTOR tartozékok (opcionális).....	239
8. Puffer tárolók	241
8.1 Vaillant pufferek.....	241
8.2 Beépíthető puffer – termékbemutató	244
8.3 VP RW 45/2 B puffer - termékbemutató	245
8.4 A VPS R 100/1 M és VPS R 200/1 B pufferek bemutatása	249
8.5 Az allSTOR multifunkciós tároló rendszer bemutatása.....	254
8.6 Az allSTOR exclusive VPS 300/3-7 – VPS 2000/3-7 bemutatása	257
8.7 Az allSTOR plus VPS 300/3-5 – VPS 2000/3-5 bemutatása	259
9. Szabályozástechnika.....	262
9.1 Termékbemutatók.....	262
9.2 Opcionális szabályozó tartozékok	283
10. Használati melegvíz-tárolók	288
10.1 Vaillant melegvíz-tárolók – Áttekintés	288
10.2 A melegvíz-tárolók és hőtermelők felfűtési ideje – áttekintés	290
10.3 Az uniSTOR VIH RW 200/3 termék bemutatása	294
10.4 Az uniSTOR plus VIH RW 300/3 – VIH RW 500/3 BR bemutatása.....	296
10.5 Az uniSTOR VIH SW 400/3 – VIH SW 500/3 BR bemutatása.....	300
11. Opcionális rendszertartozékok	305

1. aroTHERM ../2 és ../3 termékinformációk

1.1 Kombinációs lehetőségek



A termékkombinációk áttekintése: aroTHERM VWL ../2 és VWL ../3

	Hőszivattyú	Hidraulikus modulok				HMV tároló	Szabályozó	Napelem
	aroTHERM VWL ../5/3 VWL ../5/2 (1)	uniTOWER VIH 190 (2)	Hidraulikus állomás VWZ MEH 61 (3) VWZ MEH 60 (4) VWZ MWT 150 (5)	Fűtési/hűtési puffer VP RW 45/2 B (6) VPS R 100/1 M (7) VPS R 200/1 B (8)	Fűtési puffer allSTOR plus/excl. (9)	uniSTOR (10)	VRC 720 (11) VWZ AI (12)	Napelem és inver- ter (13)
Csak fűtés	•	-	•	○	○	-	•	•
Fűtés + komp. HMV készítés	•	•	-	○	○	-	•	•
Fűtés + meleg víz készítés	•	-	•	○	○	•	•	•
Fűtés, hűtés + HMV készítés	•	-	•	•	-	•	•	•
Hőszivattyú kaszád	•	-	•	-	•	-	•	•
• Javasolt / ○ Feltételesen lehetséges / - Nem javasolt								

1.2 Az aroTHERM VWL ..5/2 és VWL ..5/3 termék bemutatása



Különleges jellemzők

- Kompakt és helytakarékos, monoblokk hőszivattyú
- Inverteres kompresszor
- Bivalens alternatív vagy párhuzamos üzem lehetséges
- triVAL vezérlés a multiMATIC 700 rendszerszabályozóval együtt (költségoptimalizált üzem az energiaárak megadásával)
- Emelt lakótér komfort nyáron az integrált aktív hűtési funkciónak köszönhetően
- Egyszerű szállítás és telepítés

A termék kialakítása

- Nagyhatékonyságú szivattyú
- Integrált környezeti energiahozam kijelzés
- Elektronikus expanziós szelep
- Zajscökkentő funkció

Alkalmazási lehetőségek

Az **aroTHERM** egy kompakt és helytakarékos, az épületen kívül felállítható, monoblokk felépítésű levegő/víz hőszivattyú. Ez a termék alacsony előremenő hőmérsékletekkel (ideális esetben 30°C és 35°C között) üzemelő fűtési rendszerekben, pl.: padlófűtés esetén alkalmazható. Ez a hőszivattyú éppúgy használható új épületekben, mint felújított lakóépületek vagy átalakított berendezések esetén. Ezen kívül a hőszivattyú egy már meglévő, eBUS kommunikációval ellátott Vaillant fali gázkészülékkel vagy más hőtermelővel is egyszerűen kombinálható, utólagos bővítés során.

Az **aroTHERM** hőszivattyú kizárólag a külső levegőt használja hőforrásként és nyáron az aktív hűtést is lehetővé teszi.

Típuszám és rendelési áttekintő

Készüléktípus	A helyiségfűtés energia-hatékonysági osztálya 35°C / 55°C	A melegvíz-készítés energia-hat. oszt. (uniTOWER)	Rend. szám
VWL 55/3 A 230 V	A+ / A+ (A+++ – D); SCOP: 3,73 / 2,98	A (A+ – F között)	0010019764
VWL 85/3 A 230 V	A++ / A+ (A+++ – D); SCOP: 3,83 / 3,0	A (A+ – F között)	0010019765
VWL 115/2 A 230 V	A+ / A+ (A+++ – D); SCOP: 3,3 / 2,8	A (A+ – F között)	0010016410
VWL 115/2 A 400 V	A+ / A+ (A+++ – D); SCOP: 3,6 / 3,08	A (A+ – F között)	0010016411
VWL 155/2 A 230 V	A+ / A+ (A+++ – D); SCOP: 3,63 / 2,98	A (A+ – F között)	0010016412
VWL 155/2 A 400 V	A+ / A+ (A+++ – D); SCOP: 3,63 / 2,98	A (A+ – F között)	0010016413

1.3 Műszaki adatok

Általános műszaki adatok

	VWL 55/3 A 230V	VWL 85/3 A 230V	VWL 115/2 A 230V	VWL 115/2 A 400V	VWL 155/2 A 230V	VWL 155/2 A 400V
Hőszivattyú típus	Monoblokk levegő/víz hőszivattyú	Monoblokk levegő/víz hőszivattyú	Monoblokk levegő/víz hőszivattyú	Monoblokk levegő/víz hőszivattyú	Monoblokk levegő/víz hőszivattyú	Monoblokk levegő/víz hőszivattyú
Készülékoldali csatlakozások fűtési előremenő/visszatérő	1 1/4"	1 1/4"	1 1/4"	1 1/4"	1 1/4"	1 1/4"
A termék szélessége	970 mm	1103 mm	1103 mm	1103 mm	1103 mm	1103 mm
A termék magassága	834 mm	975 mm	975 mm	975 mm	1375 mm	1375 mm
A termék mélysége	408 mm	463 mm	463 mm	463 mm	463 mm	463 mm
Nettó tömeg	90 kg	106 kg	126 kg	124 kg	165 kg	165 kg
Hidraulikus csövek anyaga	Réz	Réz	Réz	Réz	Réz	Réz
Hidraulikus csatlakozások anyaga	Öntvény	Öntvény	Öntvény	Öntvény	Öntvény	Öntvény
Hidraulikus tömítések anyaga	EPDM	EPDM	EPDM	EPDM	EPDM	EPDM
A lemezes hőcserélő anyaga	Nemesacél AISI304	Nemesacél AISI304	Nemesacél AISI304	Nemesacél AISI304	Nemesacél AISI304	Nemesacél AISI304
A szivattyúház anyaga	Lakkozott öntvény	Lakkozott öntvény	Lakkozott öntvény	Lakkozott öntvény	Lakkozott öntvény	Lakkozott öntvény
Zajterhelési osztály	2	2	2	2	2	2
Elektromos csatlakozás	230 V ±10% 50 Hz	230 V ±10% 50 Hz	230 V ±10% 50 Hz	400 V ±10% 50 Hz	230 V ±10% 50 Hz	400 V ±10% 50 Hz
Elektromos védelem	IP 25	IP 25	IP 25	IP 25	IP 25	IP 25
Indulóáram max.	13 A	16 A	16 A	16 A	25 A	9 A
Áramfelvétel max.	16 A	16 A	20 A	3,5 A	25 A	16 A
A szivattyú teljesítmény felvétele	15 ... 70 W	15 ... 70 W	15 ... 70 W	15 ... 70 W	6 ... 87 W	6 ... 87 W
A ventilátor teljesítmény felvétele	15 ... 42 W	15 ... 42 W	15 ... 76 W	15 ... 76 W	15 ... 76 W	15 ... 76 W
Elektromos besorolás	I	I	I	I	I	I
A túlfeszültség kategóriája	II	II	II	II	II	II
Ventilátor fordulatszám	550 ford/perc	550 ford/perc	700 ford/perc	700 ford/perc	600 ford/perc	600 ford/perc
Zajterhelés A7W35 üzemáll. mellett (EN 12102 és EN ISO 9614-1)	58 dB(A)	59 dB(A)	65 dB(A)	65 dB(A)	65 dB(A)	66 dB(A)
Zajterhelés A7W45 üzemáll. mellett (EN 12102 és EN ISO 9614-1)	58 dB(A)	59 dB(A)	65 dB(A)	65 dB(A)	65 dB(A)	65 dB(A)
Zajterhelés A7W55 üzemáll. mellett (EN 12102 és EN ISO 9614-1)	58 dB(A)	60 dB(A)	66 dB(A)	66 dB(A)	66 dB(A)	65 dB(A)
Zajterhelés A35W18 üzemáll. mellett (EN 12102 és EN ISO 9614-1)	56 dB(A)	60 dB(A)	66 dB(A)	66 dB(A)	66 dB(A)	65 dB(A)
Tároló-töltő hőmérséklet max.	60°C	63°C	63°C	63°C	63°C	63°C
Levegő hőmérséklet min. (fűtés és tároló-töltés)	-15°C	-20°C	-20°C	-20°C	-20°C	-20°C
Levegő hőmérséklet max. (fűtés)	28°C	28°C	28°C	28°C	28°C	28°C
Levegő hőmérséklet max. (melegvíz-készítés)	46°C	46°C	46°C	46°C	46°C	46°C
Levegő hőmérséklet min. (hűtés)	10°C	10°C	10°C	10°C	10°C	10°C
Levegő hőmérséklet max. (hűtés)	46°C	46°C	46°C	46°C	46°C	46°C
Levegőáram max.	2.000 m ³ /h	2.700 m ³ /h	3.400 m ³ /h	3.400 m ³ /h	5.500 m ³ /h	5.500 m ³ /h

Műszaki adatok – fűtési kör

	VWL 55/3 A 230V	VWL 85/3 A 230V	VWL 115/2 A 230V	VWL 115/2 A 400V	VWL 155/2 A 230V	VWL 155/2 A 400V
Legkisebb üzemi nyomás	1 bar	1 bar	1 bar	1 bar	1 bar	1 bar
Legnagyobb üzemi nyomás	3 bar	3 bar	3 bar	3 bar	3 bar	3 bar
A hőszivattyú fűtési körének víztartalma	1,1 l	1,6 l	2,1 l	2,1 l	2,7 l	2,7 l
A fűtőkör minimálisan szükséges víztartalma	17 l	21 l	35 l	35 l	60 l	60 l
A névl. térfogatáram minimuma	380 l/óra	380 l/óra	540 l/óra	540 l/óra	1200 l/óra	1200 l/óra
A névl. térfogatáram maximuma	860 l/óra	1400 l/óra	1900 l/óra	1900 l/óra	2590 l/óra	2590 l/óra
Hidraulikus nyomáskülönbség	640 mbar	450 mbar	300 mbar	300 mbar	370 mbar	370 mbar

Műszaki adatok – hűtőkör

	VWL 55/3 A 230V	VWL 85/3 A 230V	VWL 115/2 A 230V	VWL 115/2 A 400V	VWL 155/2 A 230V	VWL 155/2 A 400V
Hűtőközeg típusa	R410 A	R410 A	R410 A	R410 A	R410 A	R410 A
A hűtőközeg menny.	1,80 kg	1,95 kg	3,53 kg	3,53 kg	4,40 kg	4,40 kg
Max. megengedett üzemi nyomás	41,5 bar	41,5 bar	41,5 bar	41,5 bar	41,5 bar	41,5 bar
Kompresszor típusa	forgódugattyús	forgódugattyús	forgódugattyús	forgódugattyús	forgódugattyús	forgódugattyús
Olaj típusa	speciális polivinil	speciális polivinil	speciális polivinil	speciális polivinil	speciális polivinil	speciális polivinil
A hűtőkör szabályozása	elektronikus	elektronikus	elektronikus	elektronikus	elektronikus	elektronikus

Műszaki adatok – a hőszivattyús rendszer teljesítmény adatai

	VWL 55/3 A 230V	VWL 85/3 A 230V	VWL 115/2 A 230V	VWL 115/2 A 400V	VWL 155/2 A 230V	VWL 155/2 A 400V
Fűtési teljesítmény A2/W35	2,86 kW	4,19 kW	5,18 kW	5,18 kW	8,30 kW	8,30 kW
Teljesítményszám A2/W35 COP az EN 14511: 2018 szerint	3,49	3,44	3,24	3,24	3,12	3,12
Eff. telj. felvétel (A2/W35 esetén)	0,82 kW	1,22 kW	1,6 kW	1,6 kW	2,66 kW	2,66 kW
Fűtési teljesítmény A7/W35	4,40 kW	7,07 kW	9,8 kW	9,8 kW	14,26 kW	14,26 kW
Teljesítményszám A7/W35 COP az EN 14511: 2018 szerint	4,53	4,07	3,85	3,85	3,85	3,85
Eff. telj. felvétel (A7/W35 esetén)	0,97 kW	1,74 kW	2,55 kW	2,55 kW	3,70 kW	3,70 kW
Fűtési teljesítmény A7/W45	4,09 kW	6,71 kW	9,28 kW	9,28 kW	13,2 kW	13,2 kW
Teljesítményszám A7/W45 COP az EN 14511: 2018 szerint	3,42	3,24	3,04	3,04	3,07	3,07
Eff. telj. felvétel (A7/W45 esetén)	1,19 kW	2,07 kW	3,05 kW	3,05 kW	4,3 kW	4,3 kW
Fűtési teljesítmény A7/W55	3,94 kW	6,34 kW	8,69 kW	8,69 kW	10,68 kW	10,68 kW
Teljesítményszám A7/W55 COP az EN 14511: 2018 szerint	2,73	2,66	2,47	2,47	2,3	2,3
Eff. telj. felvétel (A7/W55 esetén)	1,45 kW	2,38 kW	3,51 kW	3,51 kW	4,65 kW	4,65 kW
Hűtési teljesítmény A35/W18	4,7 kW	7,35 kW	9,97 kW	9,97 kW	13,79 kW	13,79 kW
Teljesítményszám A35/W18 Energiahatékonysági hányados EN 14511: 2018 szerint	3,43	3,39	3,13	3,13	3,06	3,06
Eff. telj. felvétel (A35W18 esetén)	1,37 kW	2,17 kW	3,18 kW	3,18 kW	4,51 kW	4,51 kW
Hűtési teljesítmény A35/W7	3,45 kW	5,29 kW	7,21 kW	7,21 kW	10,59 kW	10,59 kW
Teljesítményszám A35/W7 Energiahatékonysági hányados EN 14511: 2018 szerint	2,6	2,71	2,51	2,51	2,31	2,31
Eff. telj. felvétel (A35W7 esetén)	1,33 kW	1,95 kW	2,87 kW	2,87 kW	4,58 kW	4,58 kW



Tudnivaló

Az aroTHERM VWL ..3 A és VWL ..2 A készülékek gyártása 2021-ben befejeződik, ezért erre a készülékcsaládra a gyártó már nem biztosít olyan teljesítmény diagramokat, amelyek mérési módszerei az EN 15411: 2018 szabvány előírásain alapulnak.

Alkalmazási korlátok

Az aroTHERM VWL ..5/3 és VWL ..5/2 típusjelölésű hőszivattyú üzeme az alkalmazási korlátokon kívül (lásd: „1.5 Alkalmazási korlátok” fejezetben) nem lehetséges, mert a készüléket lekapcsolják a belső szabályozó és biztonsági berendezések.

1.4 Hangteljesítmény szint

Az **aroTHERM** hőszivattyúk tervezésének keretein belül az alábbi hangteljesítmény szinteket kell (fűtési üzem) figyelembe venni:

VWL 55/3			Hőforrástól mért távolság (m)									
Teljesítmény %-ban	Hangteljesítmény dB(A)	Iránytényező, K_0	1	2	3	4	5	6	8	10	12	15
			Hangnyomás szint dB(A)-ben									
Nappal	58	3	53	47	43,5	41	39	37,4	34,9	33	31,4	29,5
		6	56	50	46,5	44	42	40,4	37,9	36	34,4	32,5
		9	59	53	49,5	47	45	43,4	40,9	39	37,4	35,5
Éjszaka	55	3	50	44	40,5	38	36	34,4	31,9	30	28,4	26,5
		6	53	47	43,5	41	39	37,4	34,9	33	31,4	29,5
		9	56	50	46,5	44	42	40,4	37,9	36	34,4	32,5

VWL 85/3			Hőforrástól mért távolság (m)									
Teljesítmény %-ban	Hangteljesítmény dB(A)	Iránytényező, K_0	1	2	3	4	5	6	8	10	12	15
			Hangnyomás szint dB(A)-ben									
Nappal	60	3	55	49	45,5	43	41	39,4	36,9	35	33,4	31,5
		6	58	52	48,5	46	44	42,4	39,9	38	36,4	34,5
		9	61	55	51,5	49	47	45,4	42,9	41	39,4	37,5
Éjszaka	57	3	52	46	42,5	40	38	36,4	33,9	32	30,4	28,5
		6	55	49	45,5	43	41	39,4	36,9	35	33,4	31,5
		9	58	52	48,5	46	44	42,4	39,9	38	36,4	34,5

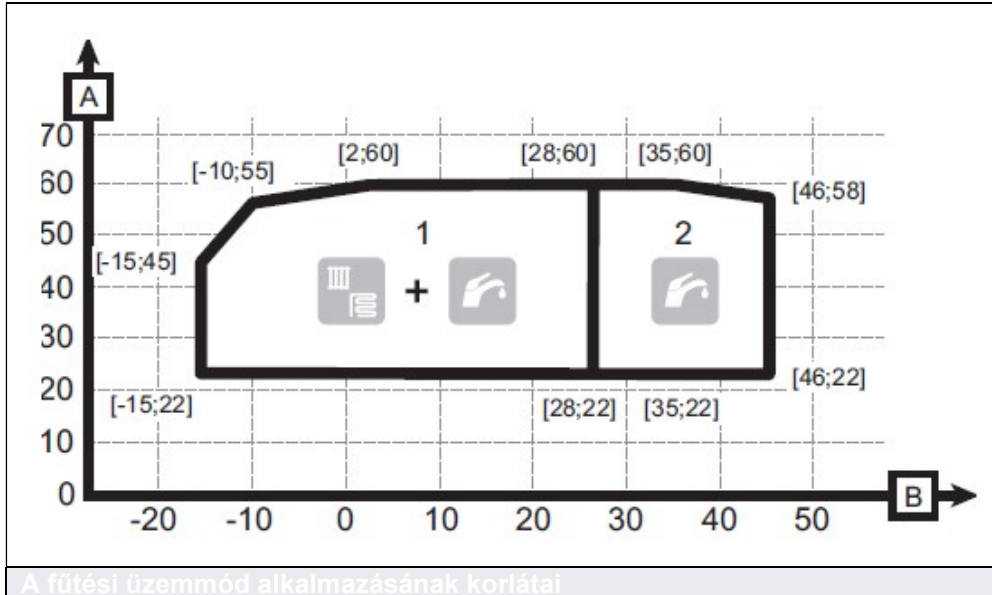
VWL 115/2 400 V és VWL 115/2 230 V			Hőforrástól mért távolság (m)									
Teljesítmény %-ban	Hangteljesítmény dB(A)	Iránytényező, K_0	1	2	3	4	5	6	8	10	12	15
			Hangnyomás szint dB(A)-ben									
Nappal	66	3	61	55	51,5	49	47	45,4	42,9	41	39,4	37,5
		6	64	58	54,5	52	50	48,4	45,9	44	42,4	40,5
		9	67	61	57,5	55	53	51,4	48,9	47	45,4	43,5
Éjszaka	63	3	58	52	48,5	46	44	42,4	39,9	38	36,4	34,5
		6	61	55	51,5	49	47	45,4	42,9	41	39,4	37,5
		9	64	58	54,5	52	50	48,4	45,9	44	42,4	40,5

VWL 155/2 400 V és VWL 155/2 230 V			Hőforrástól mért távolság (m)									
Teljesítmény %-ban	Hangteljesítmény dB(A)	Iránytényező, K_0	1	2	3	4	5	6	8	10	12	15
			Hangnyomás szint dB(A)-ben									
Nappal	66	3	61	55	51,5	49	47	45,4	42,9	41	39,4	37,5
		6	64	58	54,5	52	50	48,4	45,9	44	42,4	40,5
		9	67	61	57,5	55	53	51,4	48,9	47	45,4	43,5
Éjszaka	63	3	58	52	48,5	46	44	42,4	39,9	38	36,4	34,5
		6	61	55	51,5	49	47	45,4	42,9	41	39,4	37,5
		9	64	58	54,5	52	50	48,4	45,9	44	42,4	40,5

1.5 Alkalmazási korlátok

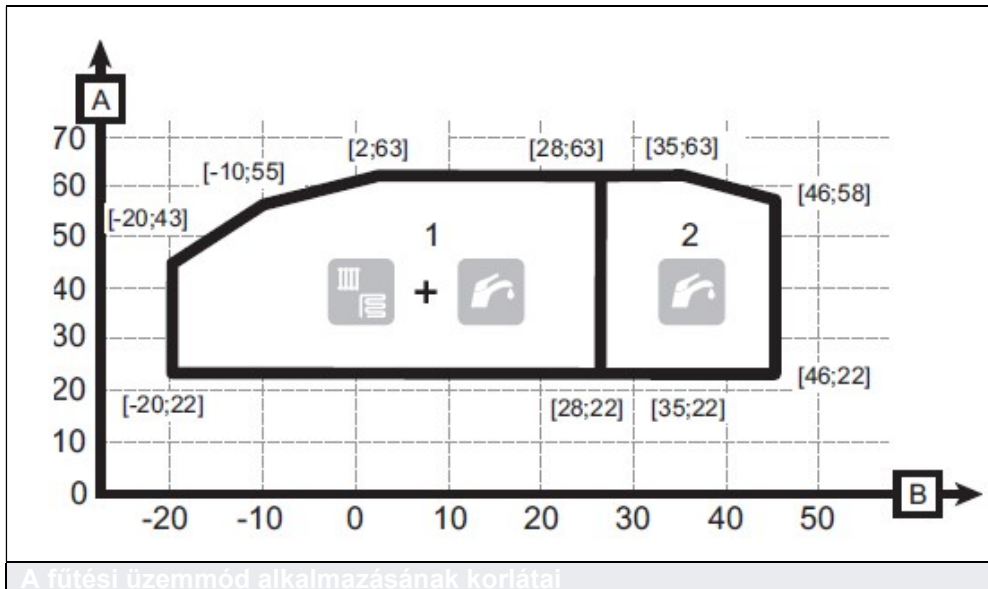
A termék a minimum és maximum külső léghőmérséklet között működik. Ezek a külső léghőmérsékletek definiálják a fűtési, hűtési és melegvíz-készítési üzemmód működési határait. Ezzel kapcsolatban további részletek a műszaki adatok között. A működési korlátokon kívül a készülék nem működik, lekapcsol.

Fűtési üzemmód (VWL 55/3 A 230 V)



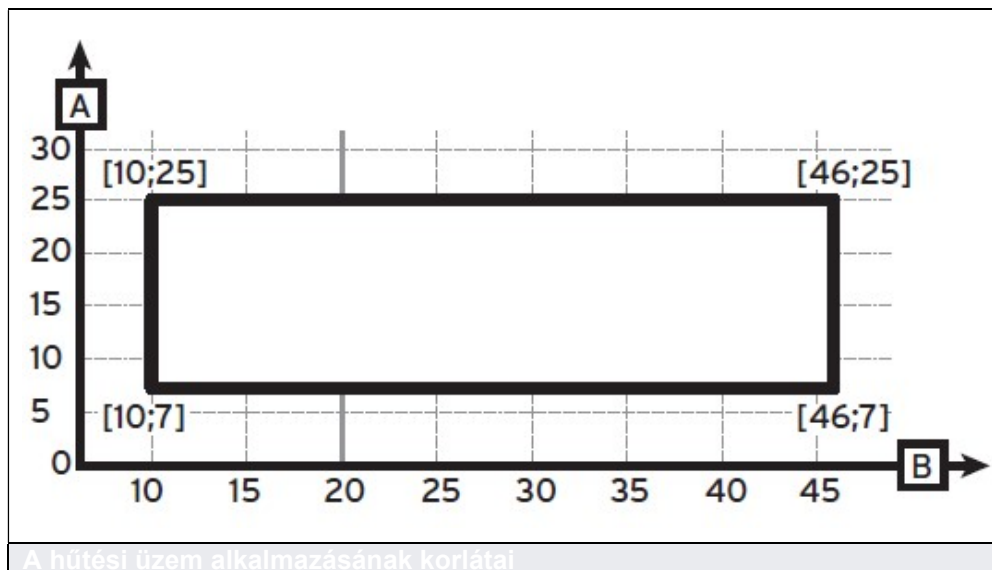
- A Fűtővíz hőmérséklet
- B Külső léghőmérséklet
- 1 A fűtési üzem alkalmazási korlátozásai
- 2 A HMV üzem alkalmazási korlátozásai

Fűtési üzemmód (VWL 85/3 A 230 V, VWL 115/2 A (230/400 V) és VWL 155/2 A (230/400 V))



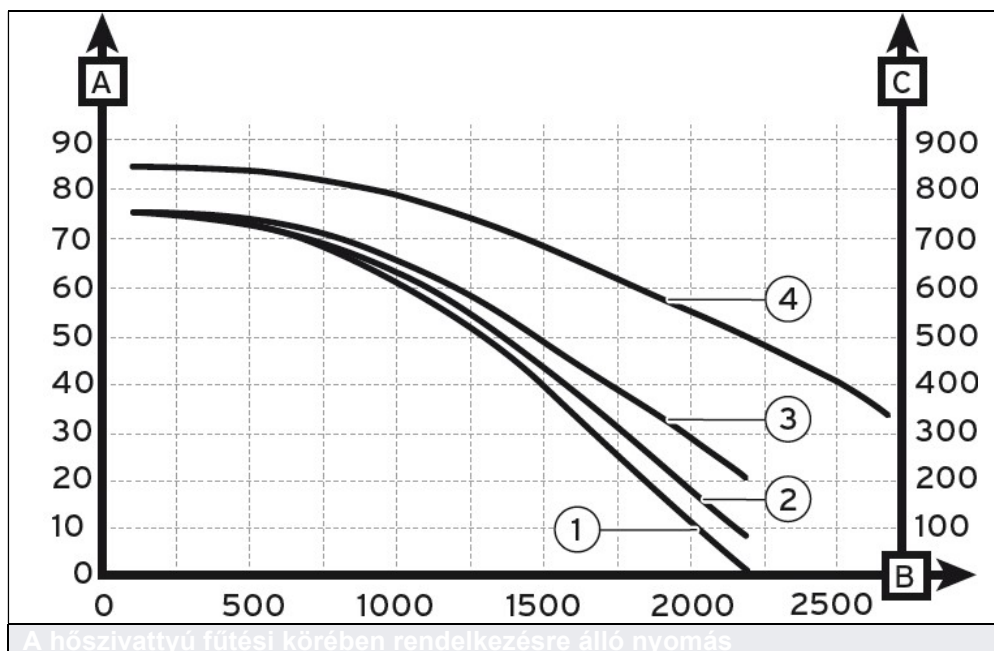
- A Fűtővíz hőmérséklet
- B Külső léghőmérséklet
- 1 A fűtési üzem alkalmazási korlátozásai
- 2 A HMV üzem alkalmazási korlátozásai

Hűtési üzem



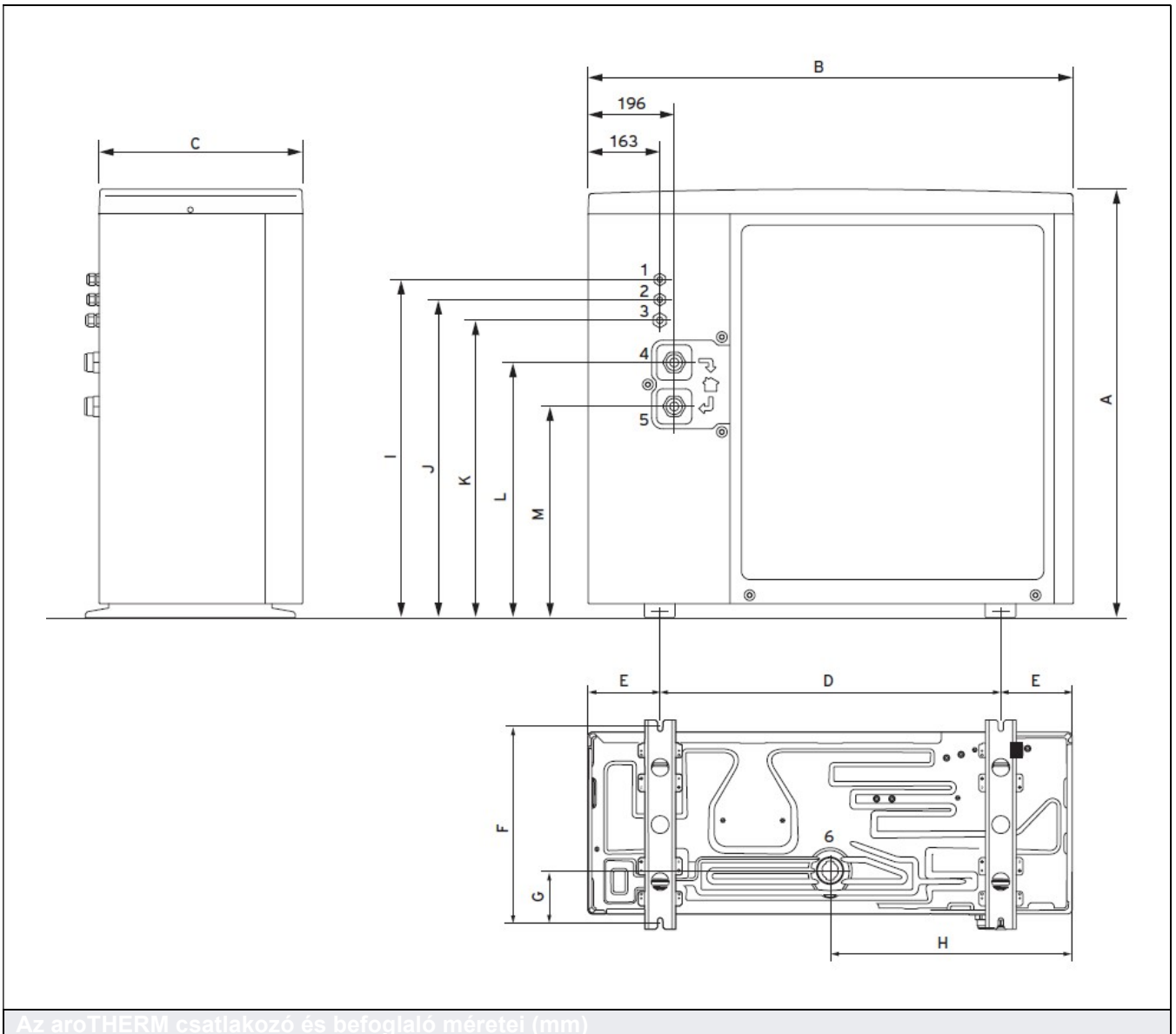
- A Hűtővíz hőmérséklet
- B Külső léghőmérséklet

A hőszivattyú fűtési körében rendelkezésre álló nyomás



- 1 VWL 55/3 (vízhőmérséklet 20°C)
- 2 VWL 85/3 (vízhőmérséklet 20°C)
- 3 VWL 115/2 (vízhőmérséklet 20°C)
- 4 VWL 155/2 (vízhőmérséklet 20°C)
- A Maradék szállítónyomás (kPa)
- B Átfolyás mennyisége (liter/óra)
- C Maradék szállítónyomás (mbar)

1.6 Csatlakozó és befoglaló méretek



Az aroTHERM csatlakozó és befoglaló méretei (mm)

- 1 Az eBUS vezeték és a hőmérséklet határoló termostát vezetékének kábelátvezetése
- 2 A kedvezményes áramtarifa vezetékének kábelátvezetése
- 3 Az áramellátás vezetékének kábelátvezetése
- 4 Fűtési előremenő csatlakozás ($\Phi 1\ 1/4''$) az épület felé
- 5 Fűtési visszatérő csatlakozás ($\Phi 1\ 1/4''$) a hőszivattyú felé
- 6 Kondenzátum elvezetés

Befoglaló méretek

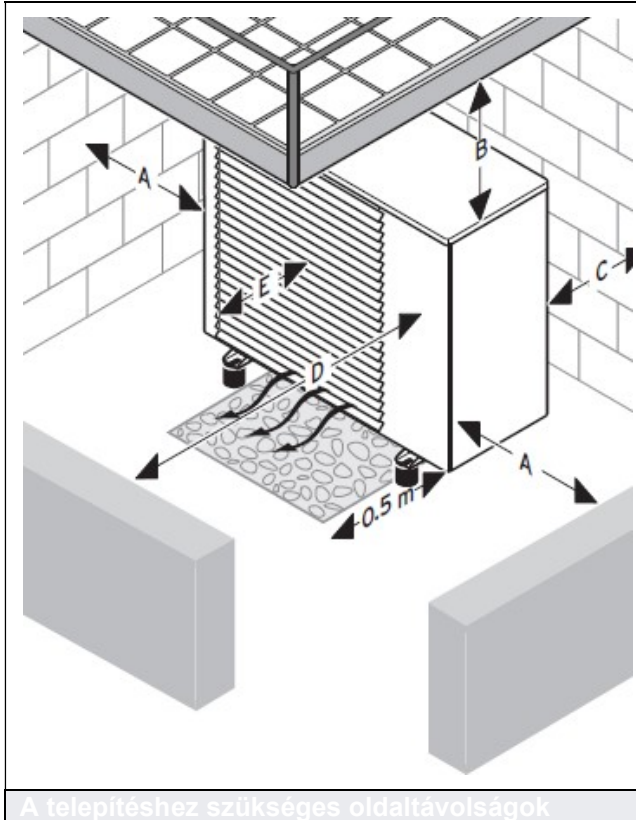
Készüléktípus	A	B	C	D	E	F	G	H	I	J	K	L	M
VWL 55/3	834	980	408	740	120	386	70	490	626	581	534	470	370
VWL 85/3	973	1103	463	778	162	437	102	550	769	724	677	581	481
VWL 115/2	973	1103	463	778	162	437	102	550	769	724	677	581	481
VWL 155/2	1375	1103	463	778	162	437	102	550	769	724	677	581	481

Méretek mm-ben

1.7 Szerelési szabad terek

A minimálisan előírt oldaltávolságok betartása (általános tudnivalók)

- A kielégítő légellátáshoz, valamint a karbantartási munkák megkönnyítésére és a jó hozzáférhetőség biztosítása végett a gyártó által előírt minimális oldaltávolságok betartása szükséges.
- Gondoskodjon róla, hogy elegendő hely álljon rendelkezésre a hidraulikus csővezetékek telepítéséhez.



Távolság	Fűtési és hűtési üzem	Javasolt min. távolság mindkét üzemmódra (tapasztalati érték)
A	> 250 mm	500 mm
B	> 1000 mm	-
C	> 300 mm*	-
D	> 600 mm	3000 mm
E	> 300 mm	500 mm

* **Figyelem!** A minimális oldaltávolság be nem tartása esetén csökkenhet a termék hatásfoka.

- Tartsa be az előző oldalon megadott minimális távolságokat, a kielégítő levegőáram biztosítására és a karbantartási műveletek megkönnyítésére.
- Biztosítsa, hogy a hidraulikus vezetékek telepítésére elegendő hely legyen.
- Ha a terméket jelentős hóesésű területen telepíti, biztosítsa, hogy a hó ne fedhesse be a terméket, valamint betarthatók legyenek a fent megadott minimális távolságok. Ha mindezek nem biztosíthatók, akkor építsen kiegészítő hőtermelőt a fűtőkörbe.

A felállítási hely kiválasztása

Vegye figyelembe az érvényben lévő összes szabványi és építészeti műszaki előírást.

A hőszivattyút az épületen kívül telepítse.

Ne telepítse a hőszivattyút:

- egy hőforrás közelében,
- gyúlékony anyagok mellett,
- határoló épület szellőztető nyílásainak közelében,
- lombhullató fák alatt,

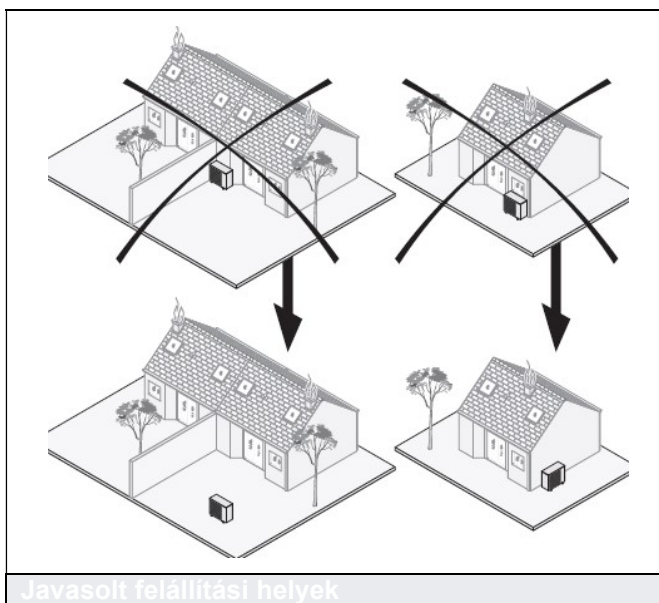
- poros és korrozív levegőjű környezetben (pl.: aszfaltotlan utcák környezetében),
- szellőtető vezeték környezetében.

Az alábbi telepítési helyszínek nem alkalmasak a felállításra:

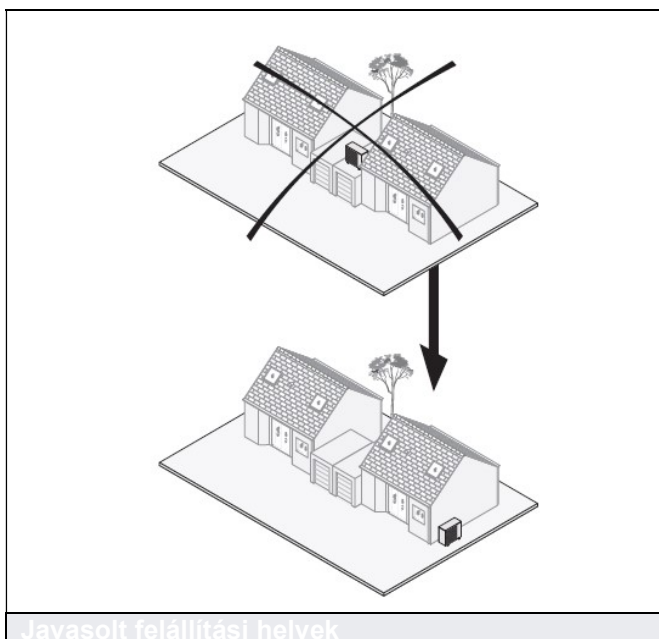
- Közvetlenül a szomszédos épület
- Ablakok alatt
- Két épület között elhelyezkedő garázs tetején

Ezen kívül vegye figyelembe az alábbi pontokat:

- uralkodó szélirány,
- a ventilátor és a kompresszor zajterhelése,
- a környezetre gyakorolt optikai hatást.



Kerülje a felállítást ott, ahol az erős szél befolyással lehet a hőszivattyú levegő kilépésére. Ne irányítsa a ventilátort a közelben elhelyezkedő ablakok felé. Amennyiben szükséges, telepítsen zajvédelmi eszközt. A hőszivattyút acélból készült állványzatra, betonblokkokra vagy fali tartó segítségével (külön rendelhető opcionális tartozék) szerelje fel. Ne tegye ki a hőszivattyút poros és korrozív levegőnek, ezen kívül ne telepítse a készüléket szellőzőakna közelébe. Készítse elő az elektromos vezeték elhelyezését, valamint vegye figyelembe a ventilátor és a kompresszor zajterhelését.



Telepítés lapos tető esetén

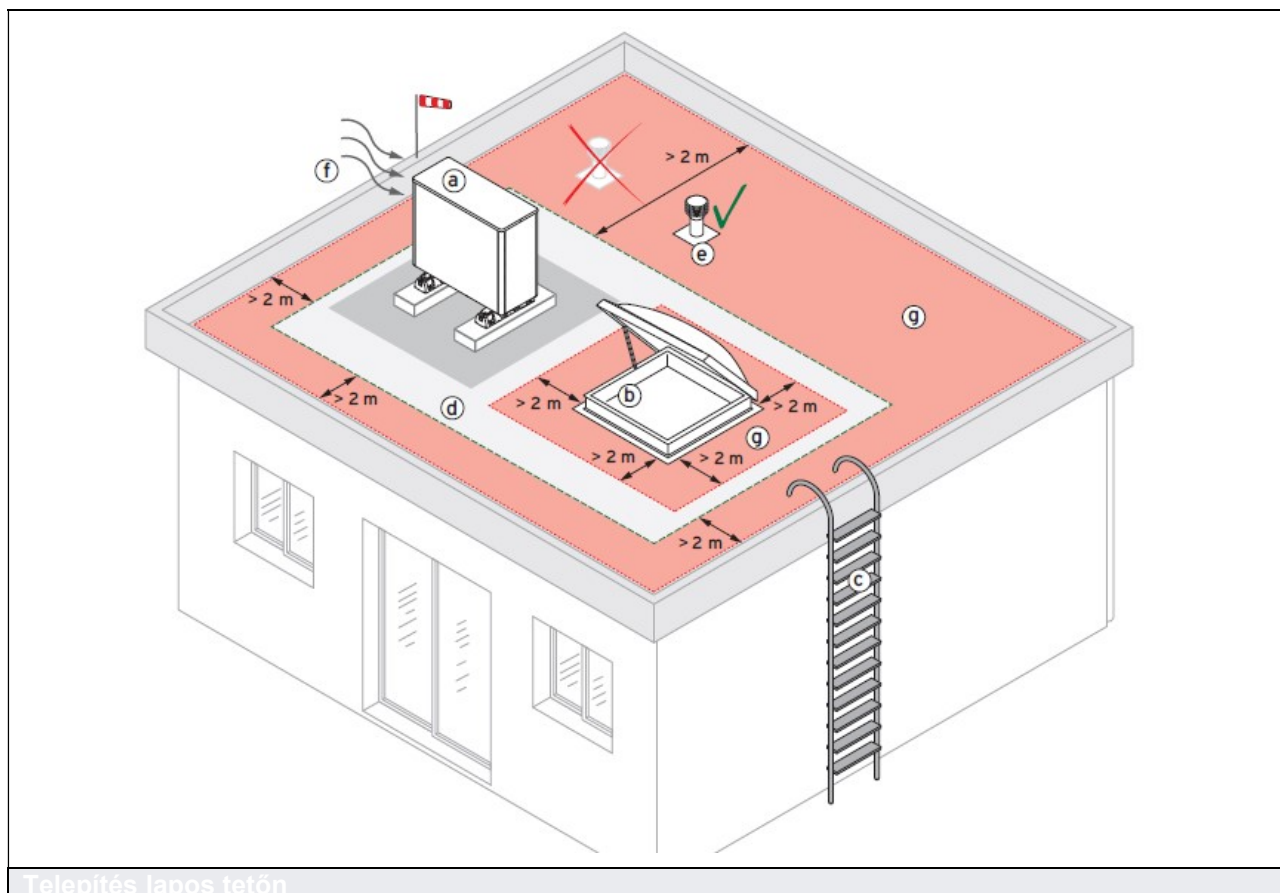
Biztonságos munkavégzés biztosítása



Tudnivaló

Lapos tetőre való szerelés esetén a lapos tető biztonsági szempontból kritikus munkaterületet jelent. A termék felszerelése során feltétlenül tartsa be a biztonsági szabályokat:

- Gondoskodjon a lapos tető biztonságos eléréséről.
- Tartson egy 2 méteres biztonsági távolságot a lezuhanás veszélyes hely szélétől, valamint ezen felül a terméken végzett munkához szükséges távolságot. A biztonsági zónába tilos belépni.
- Amennyiben ez nem lehetséges, akkor a lezuhanás veszélyes hely szélénél szereljen fel lezuhanás elleni műszaki biztosítást, például terhelhető korlátot. Alternatív megoldásként készítsen műszaki védőberendezést, például állványzatot vagy hálót.
- Tartson megfelelő távolságot a tetőablakokhoz és a lapos tető ablakaihoz. Munkavégzés közben biztosítsa belépés és beesés ellen a tetőablakot és a lapos tető ablakait, például kordonnal.



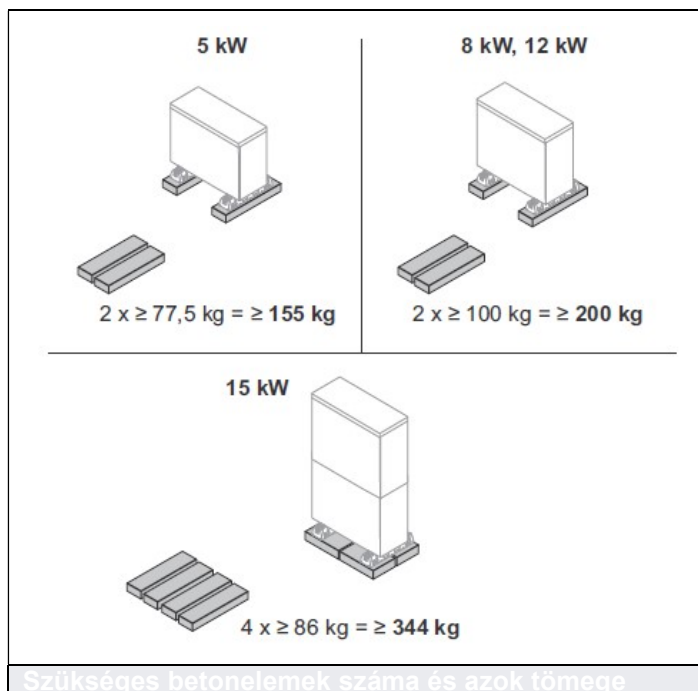
Telepítés lapos tetőn

- a Hőszivattyú
- b Tetőablak (nincs biztosítva beesés ellen)
- c Rögzített létra
- d Telepítési zóna
- e Szellőzés kivezető
- f Leesés széle
- g Biztonsági terület

Mindig biztosítani kell a hőszivattyú alkotóelemeinek hozzáférhetőségét a karbantartási munkák elvégeztettségéért. A hőszivattyút kizárólag betonelemekre rögzítse, hogy elkerülhető legyen a tető szigetelésének sérülése. Ezek száma és súlya a hőszivattyú típusának függvénye. Vegye figyelembe az alábbiakat:

- Ne szerelje fel a kültéri egységet a leesés szélénél (f)
- Tetőn kivezetett szellőztető nem helyezkedhet el a hőszivattyú szívóoldalán
- A kifújás irányában nem helyezkedhet el tetőablak

- Gondoskodni kell a keletkező kondenzátum elvezetéséről
- A kifújás nem történhet a széliránnyal szemben

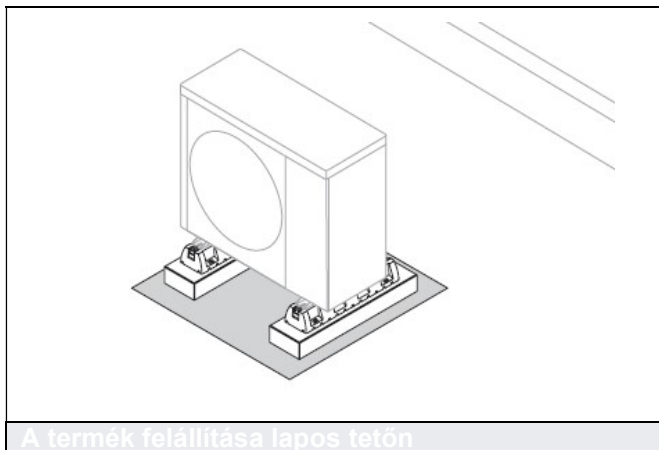


A termék felállítása



Sérülésveszély az erős szél miatti felborulás miatt!

Az erős szélterhelés képes lehet a terméket felborítani. Ennek elkerülésére használjon betonelemeket és elcsúszás ellen biztosított védőszőnyeget. Csavarokkal rögzítse a hőszivattyút a betonelemekhez.



Használja az opcionális tartozékok közül rendelhető gumibakokat vagy talapatot, ezen kívül vegye figyelembe a vonatkozó telepítési utasítást. A készüléket vízszintesen állítsa fel.

1.8 Hidraulikus- és elektromos huzalozási tervek

A termékcsoporthoz tartozó jellemzőbb hidraulikus- és elektromos huzalozási tervek weboldalunkon, egy rendszerséma állomány alatt érhetőek el: www.vaillant.hu/rendszersemak

Innen kiválasztási kritériumok megadásával tölthetők le azok a gyári rendszerkapcsolási sémák, amelyek akár AutoCAD fájl formátumban is elérhetőek.

1.9 Az uniTOWER VIH QW 190/1 E termék bemutatása



Különleges jellemzők

- Előszerelt hidraulikus torony a monoblokk aroTHERM hőszivattyúk számára
- A kompakt építési módnak köszönhetően rendkívül rövid telepítési időszükséglet
- Külön rendelhető és a termékbe beépíthető komponensek segítségével bővíthető
- Split Mounting Concept: a készülék két részre osztható a könnyebb szállíthatóság és elhelyezhetőség elősegítésére

A termék kialakítása

- Beépített, 190 liter névleges űrtartalmú csőspirálos melegvíz-tároló
- Nagyhatékonyágú szekunder körű fűtési szivattyú a külön rendelhető hőcserélő modulban
- 6 kW-os elektromos utánfűtő patron biztonsági hőfokkorlátozóval és elektromos kapcsolódobozzal
- Az elektromos utánfűtésnek saját automata légtelenítője és ürítő csapja van
- 15 literes fűtési tágulási tartály
- 3-utas váltószelep fűtésre/HMV-re
- 3 bar-os biztonsági lefúvató szelep elvezető csővel és felfogó tartállyal
- Töltőcsap
- Manométer a hőhordozó kör számára

Alkalmazási lehetőségek

Az uniTOWER csak a **monoblokk rendszerű aroTHERM VWL ..5/2 és VWL ..5/3** hőszivattyúkkal használható, amely összekötő elemként szolgál a hőszivattyú, valamint a fűtés és melegvíz-készítő rendszer között.

Típuszám és rendelési áttekintő

Készüléktípus	Rendelési szám
VIH QW 190/1 E	0010019709

1.10 Műszaki adatok

Műszaki adatok - fűtés

	VIH QW 190/1
Utánfűtési mód	Elektromos fűtőpatronnal
Fűtési teljesítmény-tartomány	2...6 kW Δ : 2 kW
Fűtési üzem maximális nyomása	3 bar
Max. előremenő fűtővíz hőmérséklet	77C
A fűtési rendszer maximális víztartalma	220 l
A hőszivattyú kör űrtartalma	30 l (2 literes glikolos tágulási tartállyal)

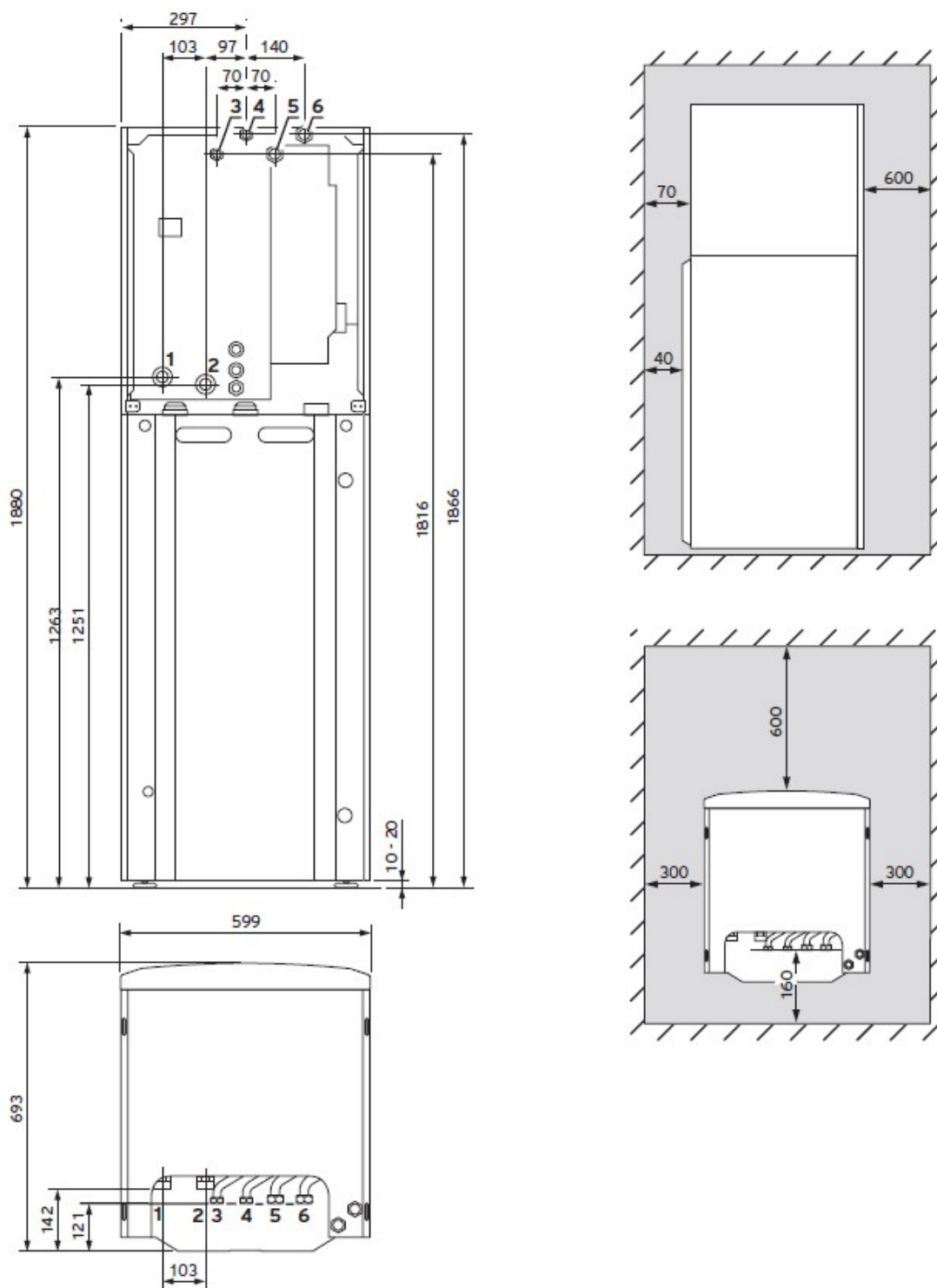
Általános műszaki adatok

	VIH QW 190/1
Rendszertípus	Külön rendelhető és a termékbe beépíthető hőcserélő modullal szerelt hidraulikus torony
Rendszertípus	Rendszer leválasztó hőcserélő modul nélkül
Magasság	1880 mm
Szélesség	599 mm
Mélység	693 mm
Nettó/bruttó tömeg	170 / 360 kg

Műszaki adatok - elektromosság

	VIH QW 190/1
Elektromos bekötés	400 V / 50 Hz
Beépített biztosíték	T4A, 250 V
Készenléti energiafogyasztás	1,2 W
Elektromos védelem	IP X4D
Max. áramfelvétel	9 A

1.11 Csatlakozó és befoglaló méretek



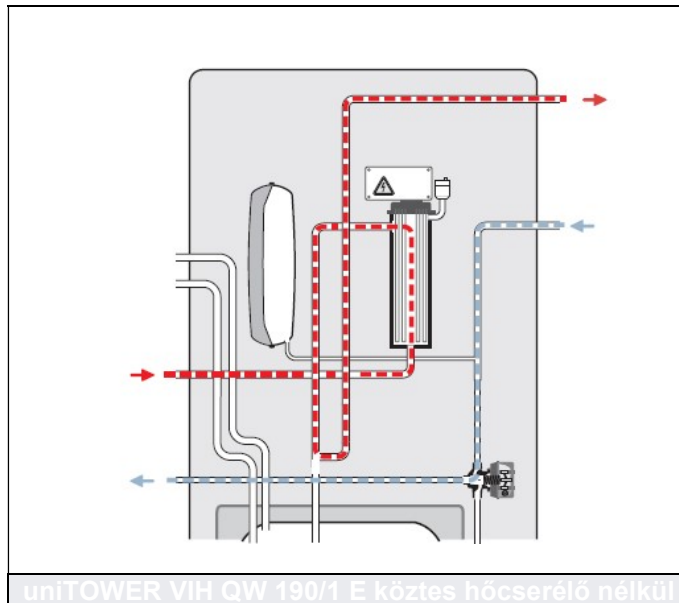
Az uniTOWER VIH OW 190/1 E csatlakozó és befoglaló méretei (mm)

- 1 Előremenő csatlakozás (G1 1/4") a hőszivattyútól
- 2 Visszatérő csatlakozás (G1 1/4") a hőszivattyúhoz
- 3 Hideg víz csatlakozás G 3/4
- 4 Meleg víz csatlakozás G 3/4
- 5 Fűtési előremenő G 1
- 6 Fűtési visszatérő G 1

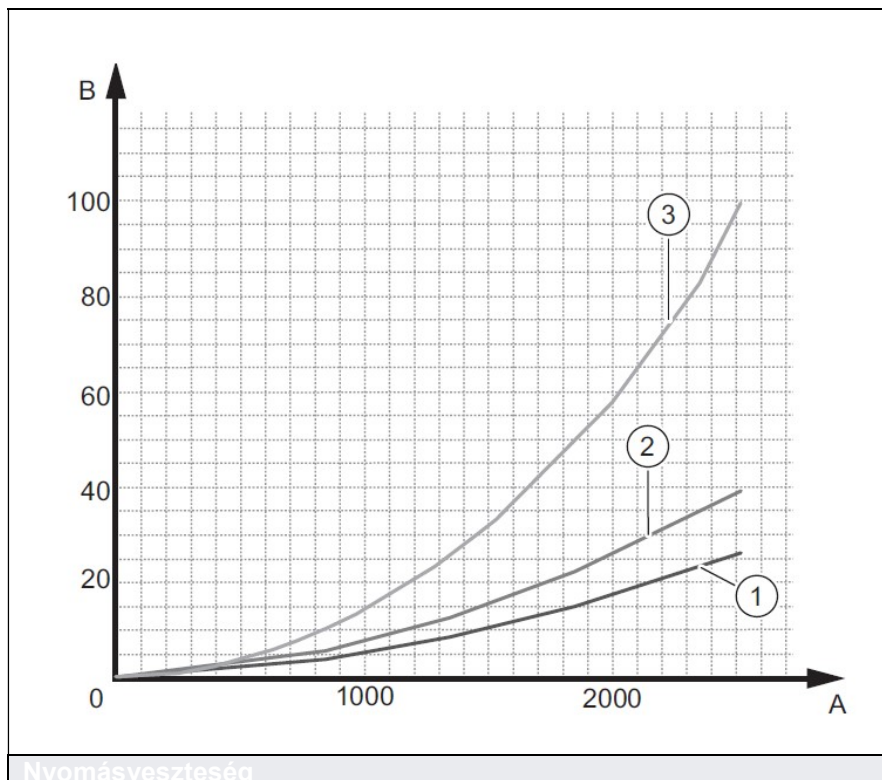
1.12 Nyomásveszteségek

Teljes nyomásvesztés (köztes hőcserélő nélkül)

Az alábbi diagram a köztes hőcserélő nélküli termékverzió teljes nyomásvesztését ábrázolja.



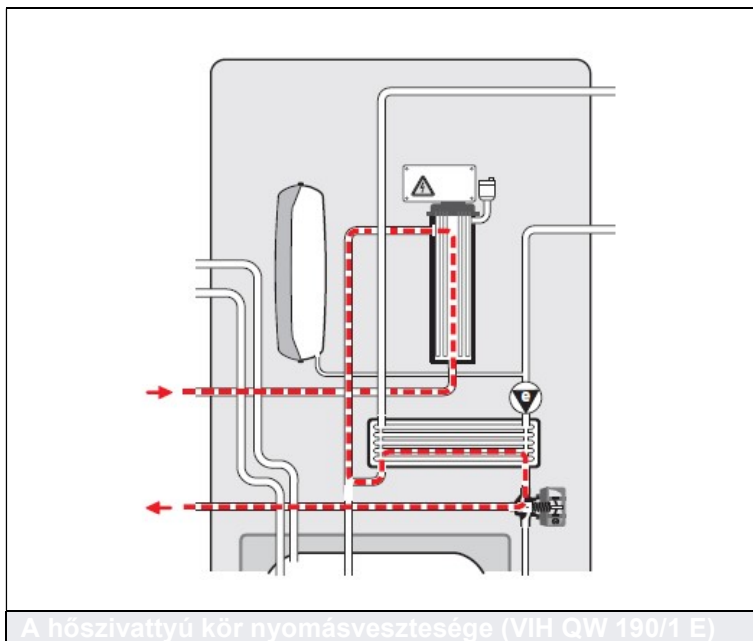
A termék teljes nyomásvesztése



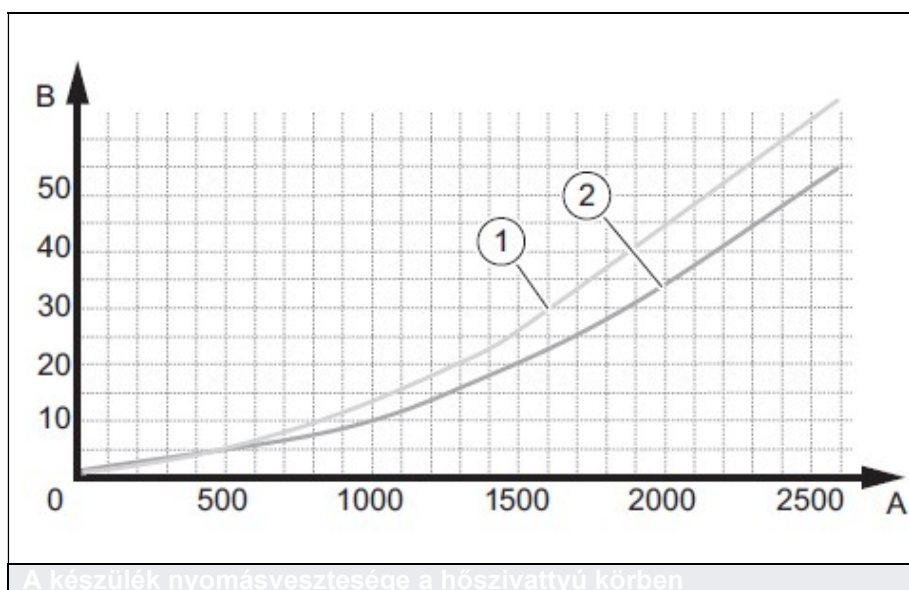
- 1 Csak a termék
 - 2 A termék, gyári bekötő-készlettel együtt
 - 3 A termék, flexibilis bekötő-készlettel együtt
- A Térfogatáram a fűtési körben (liter/óra)
B Nyomás (kPa)

A hőszivattyú kör nyomásvesztése (köztes hőcserélővel)

Az alábbi diagram a köztes hőcserélővel ellátott termékverzió nyomásvesztését ábrázolja.



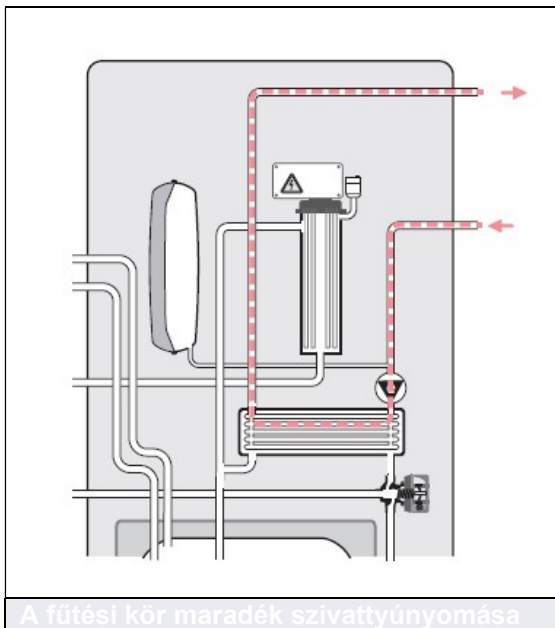
A termék nyomásvesztése a hőszivattyú körben



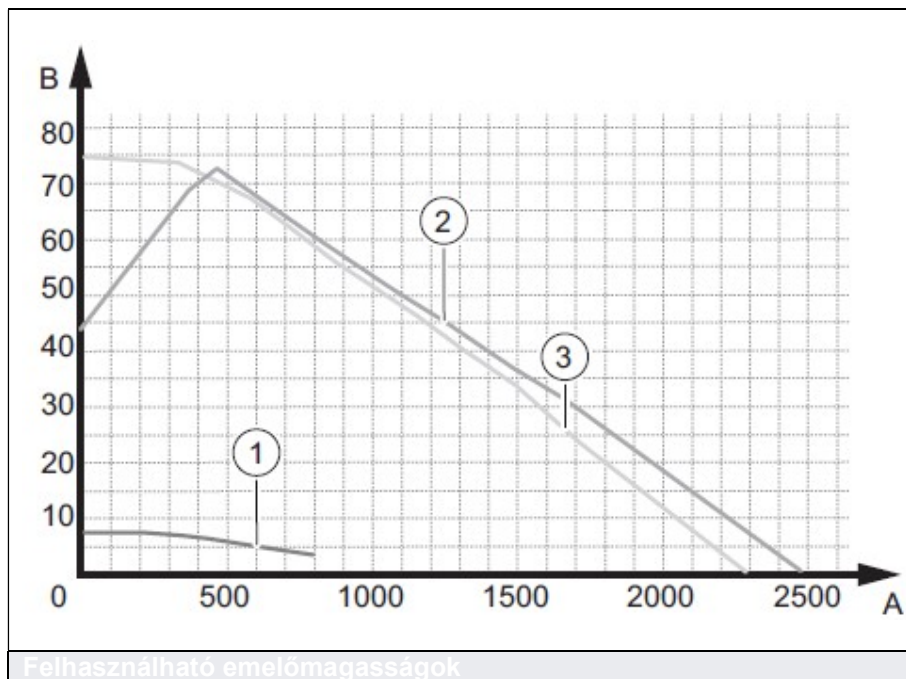
- 1 50%-os koncentrációjú hőhordozó közeg (35°C)
- 2 Tiszta víz (20°C)
- A Térfogatáram a fűtési körben (liter/óra)
- B Nyomás (kPa)

1.13 A köztes hőcserélővel szerelt verzió felhasználható emelőmagassága

Az alábbi diagram a köztes hőcserélővel ellátott termékverzió felhasználható emelőmagasságát ábrázolja.

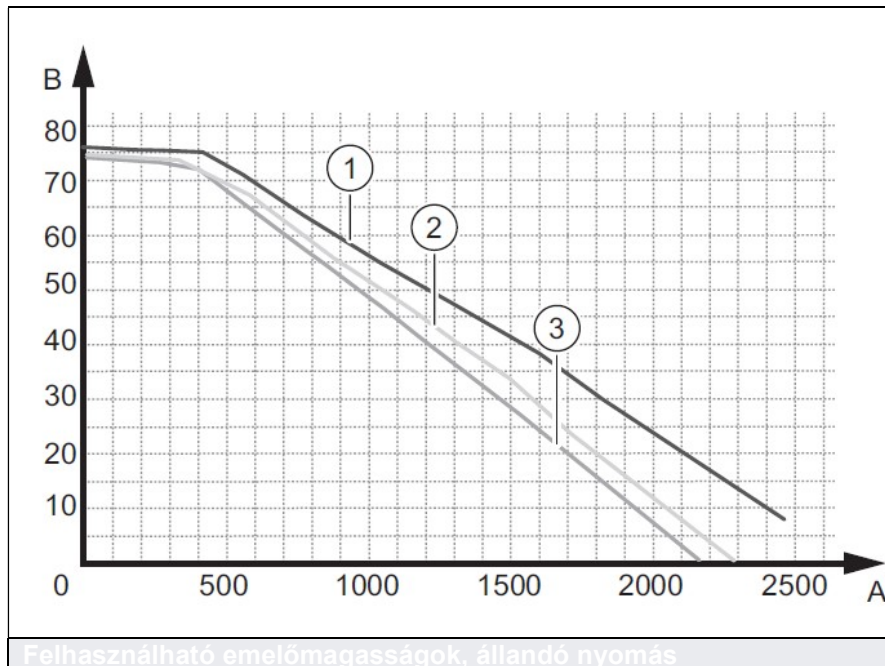


Felhasználható emelőmagasságok



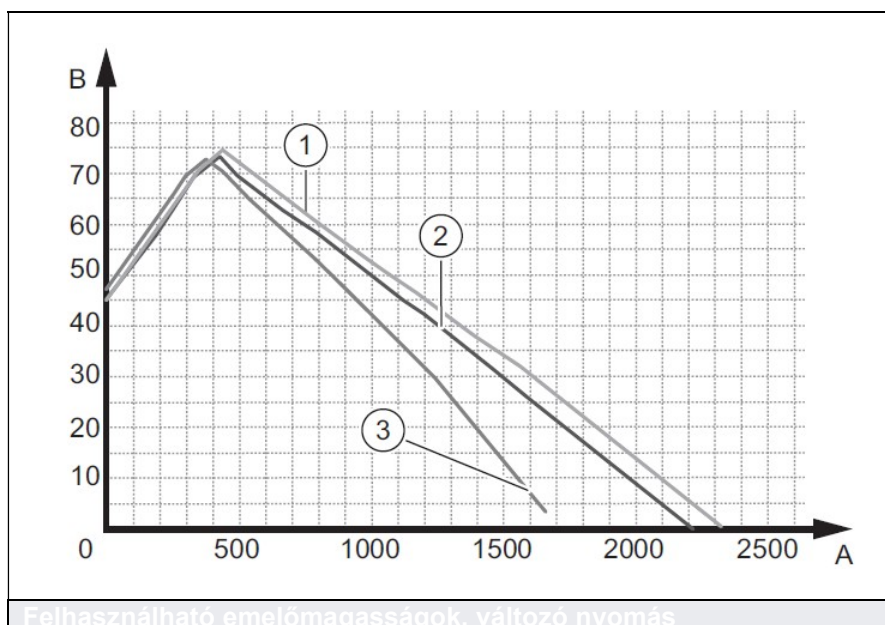
- 1 PVmin / PCmin (csak a termék)
- 2 PVmax (csak a termék)
- 3 PCmax (csak a termék)
- A Térfogatáram a fűtési körben (liter/óra)
- B Nyomás (kPa)

Felhasználható emelőmagasságok, állandó nyomás



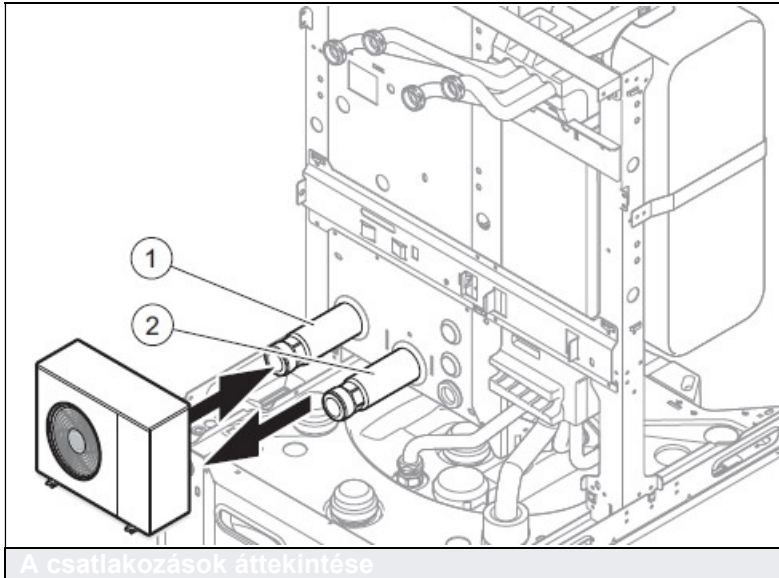
- 1 PCmax (csak a termék)
- 2 PCmax (csatlakozó készlettel)
- 3 PCmax (flexibilis csatlakozó készlettel)
- A Térfogatáram a fűtési körben (liter/óra)
- B Nyomás (kPa)

Felhasználható emelőmagasságok, változó nyomás



- 1 PVmax (csak a termék)
- 2 PVmax (csatlakozó készlettel)
- 3 PVmax (flexibilis csatlakozó készlettel)
- A Térfogatáram a fűtési körben (liter/óra)
- B Nyomás (kPa)

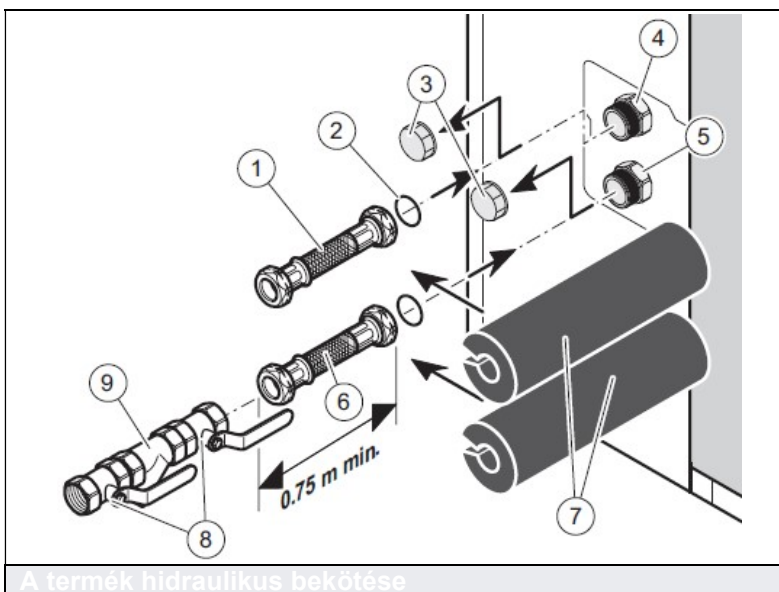
1.14 Hidraulikus bekötés



- 1 Csatlakozó G 5/4", visszatérő a hőszivattyútól
- 2 Csatlakozó G 5/4", előremenő a hőszivattyúhoz

1.15 A hőszivattyú bekötése a kültérben

Hidraulikus csatlakozás



- 1 A fűtési előremenő bekötése (lehetőleg gumi kompenzátoron keresztül) az épület felé
- 2 O-gyűrű
- 3 Záró anya
- 4 A fűtési előremenő csatlakozója ($\Phi 1 \frac{1}{4}$ " az épület felé
- 5 A fűtési visszatérő csatlakozója ($\Phi 1 \frac{1}{4}$ " a hőszivattyúhoz
- 6 A fűtési visszatérő bekötése (lehetőleg gumi kompenzátoron keresztül) a hőszivattyúhoz
- 7 Hőszigetelés
- 8 Golyós elzáró
- 9 Szennyfogó szűrő

A bekötő csővezeték kiválasztása

Javasolt csőméretek (mm)*				
	Réz csővezeték		Műanyag csővezeték	
	0-5 m	0-10 m	0-10 m	0-20 m
VWL 55/3	20 mm	20 mm	32 mm	32 mm
VWL 85/3	25 mm	25 mm	32 mm	32 mm
VWL 115/2	25 mm	25 mm	32 mm	32 mm
VWL 155/2	32 mm	32 mm	32 mm	40 mm

* Belső csőátmérő. $\Delta t=8$ K és $< 1,0$ m/s áramlási sebességnél, valamint < 100 Pa/m nyomásvesztés mellett

1.16 Speciális uniTOWER tartozékok (opcionális)

Tartozék	Megnevezés	Cikkszám
	<p>Hőcserélő szivattyú-modul Az uniTOWER elülső részébe integrálható hőcserélő szivattyú-modul rendszerleválasztáshoz, VWL 55/3 és VWL 85/3 hőszivattyúk esetén. Részei: 20 lemezből álló lemezes hőcserélő, nagyhatékonyságú fűtési szivattyú 7 m-es emelőmagassággal, hőhordozó kör biztonsági szelep (3 bar), hőhordozó közeg fel-fogató edény, összekötő csövek, rögzítő- és tömítő anyagok.</p>	0020217418
	<p>Hőcserélő szivattyú-modul Az uniTOWER elülső részébe integrálható hőcserélő szivattyú-modul rendszerleválasztáshoz, VWL 115/2 és VWL 155/2 hőszivattyúk esetén. Részei: 40 lemezből álló lemezes hőcserélő, nagyhatékonyságú fűtési szivattyú 7 m-es emelőmagassággal, hőhordozó kör biztonsági szelep (3 bar), hőhordozó közeg fel-fogató edény, összekötő csövek, rögzítő- és tömítő anyagok.</p>	0020220369
	<p>Tágulási tartály a glikolos kör számára Az uniTOWER hátoldalába integrálható membrános tágulási tartály szett a hőcserélővel leválasztott glikolos kör számára. A készlet tartalma: 2 liter űrtartalmú tágulási tartály összekötő vezetékkel, tartóval és T-idommal. Beépítése a hőhordozó kör előremenő ágában.</p>	0020218627
	<p>uniTOWER 18 literes puffer-modul Az uniTOWER hátoldalába integrálható puffer modul, 18 liter űrtartalommal, tartóval és összekötő csövekkel. A visszatérő ággal sorba kötött tartályként és/vagy a rendszer minimális vízmennyiségének eléréséhez használható. Adott esetben a fűtési körbe külső túláram szelepet kell kiegészítésként beépíteni.</p> <p>Tudnivaló! Nem kombinálható egy uniTOWER egységben belül az L10 és L11-es fűtési bekötő készletekkel.</p>	0020220483
	<p>Integrálható direkt köri készlet (L10) Az uniTOWER hátoldalába integrálható kompakt készlet nagyhatékonyságú szivattyúval, integrált hidraulikus váltóval kombinált kétkörös osztó/gyűjtővel, hőszigeteléssel, visszacsapó szeleppel, bekötő csövekkel (csatlakozás G 3/4), tömítésekkel és VR 10 érzékélővel.</p> <p>Tudnivaló! Ez a készlet a 0020170508 cikkszámú szettel további keverőszelepes körrel bővíthető. Működtetéséhez keverőmodul (VR 70) szükséges.</p>	0020170507

Tartozék	Megnevezés	Cikkszám
	<p>Integrálható kevert köri készlet (L11) Az uniTOWER hátoldalába integrálható kompakt készlet nagyhatékonyságú szivattyúval, motoros keverőszeleppel, visszacsapó szeleppel, bekötő csővel (csatlakozás G 3/4), tömítésekkel és VR 10 érzékelővel a 0020170507 cikkszámú készlet kiegészítésére, kétkörös fűtési rendszer esetén.</p> <p>Tudnivaló! Ez a készlet csak akkor használható, ha már rendelkezésre áll az integrálható direkt köri készlet (L10).</p>	0020170508
	<p>Integrálható direkt köri készlet (L20) Az uniTOWER hátoldalába integrálható kompakt készlet nagyhatékonyságú szivattyúval, visszacsapó szeleppel, bekötő csővel (csatlakozás G 3/4), tömítésekkel és VR 10 érzékelővel a 0020170507 cikkszámú készlet kiegészítésére, kétkörös fűtési rendszer esetén.</p> <p>Tudnivaló! Ez a készlet csak akkor használható, ha már rendelkezésre áll az integrálható direkt köri készlet (L10).</p>	0020170509
	<p>Cirkulációs szivattyú bekötő csőkészlet Az uniTOWER kompakt beltéri egységhez alkalmazható, a hátsó részébe integrálható csőkészlet a helyszínen már telepített cirkulációs szivattyú számára. A csőkészlet részei: részben szigetelt összekötő cső (G 3/4); réz könyök; csatlakozó T-idom integrált visszacsapó szeleppel; szigetelt könyök (G 3/4); tömítések.</p>	0020170502
	<p>Cirkulációs szivattyú készlet Az uniTOWER kompakt beltéri egységbe integrálható készlet, amelynek részei: visszacsapó szeleppel ellátott cirkulációs szivattyú; részben szigetelt összekötő cső (G 3/4); réz könyök; csatlakozó T-idom integrált visszacsapó szeleppel; szigetelt könyök (G 3/4); tömítések.</p> <p>Tudnivaló! Az elektromos bekötés a vezérlőpanelen keresztül vagy a külön rendelhető kiegészítő kártya (rendelési szám: 0020017744) segítségével történik.</p>	0020170503
	<p>Szaniter tágulási tartály (8 l) 8 literes űrtartalmú, az uniTOWER kompakt beltéri egység burkolata alá integrálható HMV tágulási tartály bekötő csővel és a beépítéshez szükséges szerelési segédanyagokkal.</p>	0020170500
	<p>uniTOWER csatlakozó készlet Az uniTOWER kompakt beltéri egység csatlakoztatása esetén alkalmazható bekötő szett a helyszínen már előkészített csökhöz. A készlet tartozékai: kézi légtelenítővel ellátott karbantartó csapok (3/4"); töltő és ürítő csap (1/2"); fűtési biztonsági szelep (3 bar); hidegvíz oldali biztonsági szelep (10 bar) szaniter tágulási tartály csatlakozó csonkkal; gégecső.</p>	0020221265
	<p>Szolár hőhordozó folyadék 10 l Szolár hőhordozó folyadék 20 l Készre kevert szolár hőhordozó folyadék 10/20 literes kannában, egészen -28°C-os külső léghőmérsékletig. Alkalmazható az aroTHERM hőszivattyúk hőcserélős leválasztása esetén is.</p>	302363 302498

1.17 Az aroTHERM hőszivattyú-rendszer tartozékai

VWZ MEH 61 hidraulikus állomás – termékbemutató

Rendelési szám: 0020180703



Alkalmazási lehetőségek

A VWZ MEH 61 hidraulikus állomás integrált hőszivattyú vezérlőmodullal és váltószeleppel ellátott elektromos utánfűtő modul az aroTHERM készülékkel kialakított fűtési rendszer számára. A hőszivattyú rendszerkialakítása és konfigurációja függvényében támogatja a hőszivattyú hőellátását.

Az elektromos fűtőpatron teljesítménye az igények függvényében a megfelelő teljesítményre kapcsolható (2, 4 és 6 kW). Az állomás elektromosan a 230 vagy a 400 Voltos hálózatra köthető.

Kialakítás

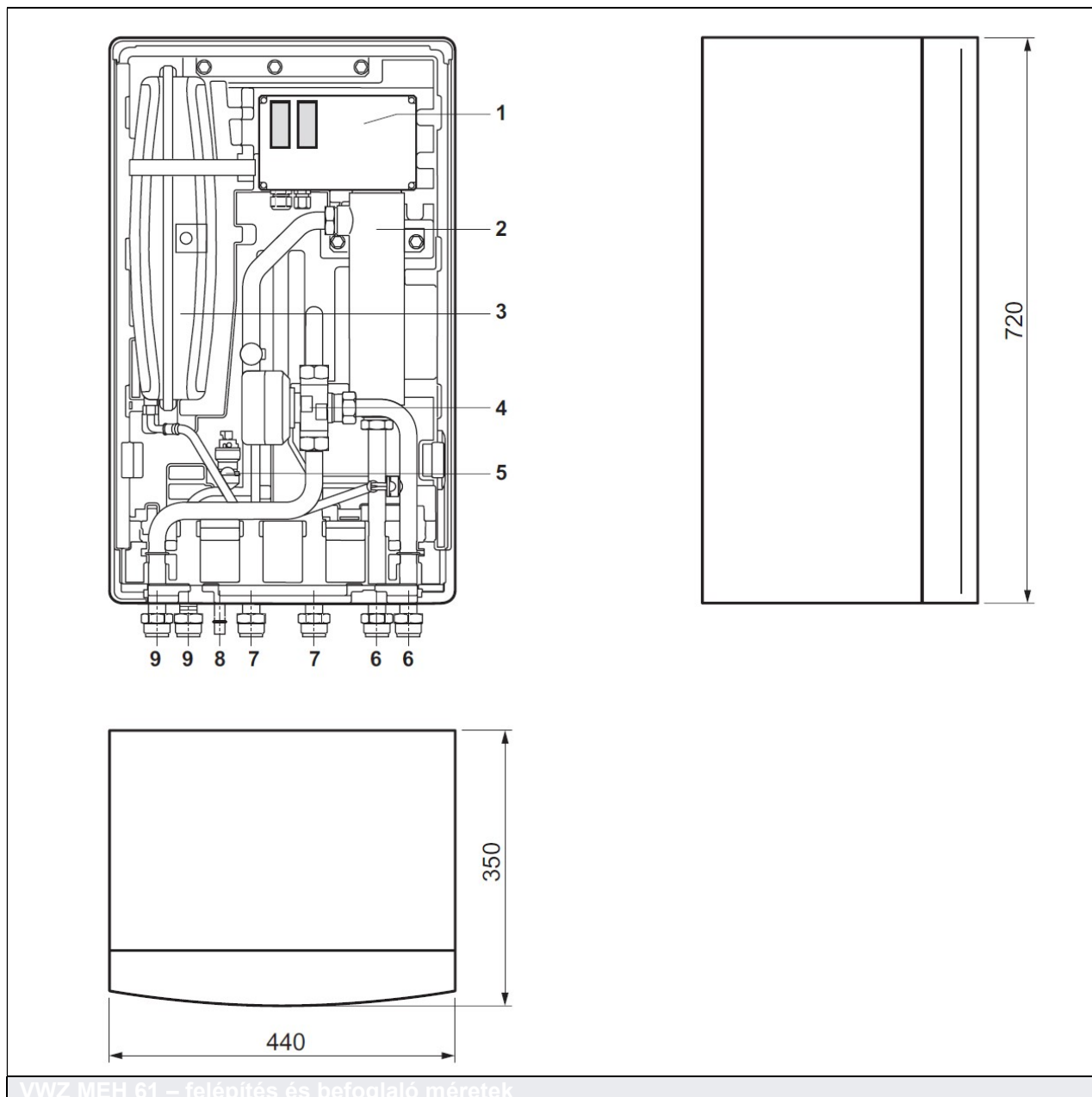
A hidraulikus állomás az alábbi alkotóelemekből áll:

- eBUS kapocsléc
- Kijelzővel és kezelőgombokkal ellátott készülék kezelőfelület
- Biztonsági hőmérséklet határolóval ellátott elektromos fűtőpatron
- 10 literes fűtési tágulási tartály
- Három utas váltószelep
- Fűtési nyomásszenzor
- Fűtési biztonsági szelep
- VF1 hőmérsékletérzékelő
- Csatlakozókábel

Műszaki adatok

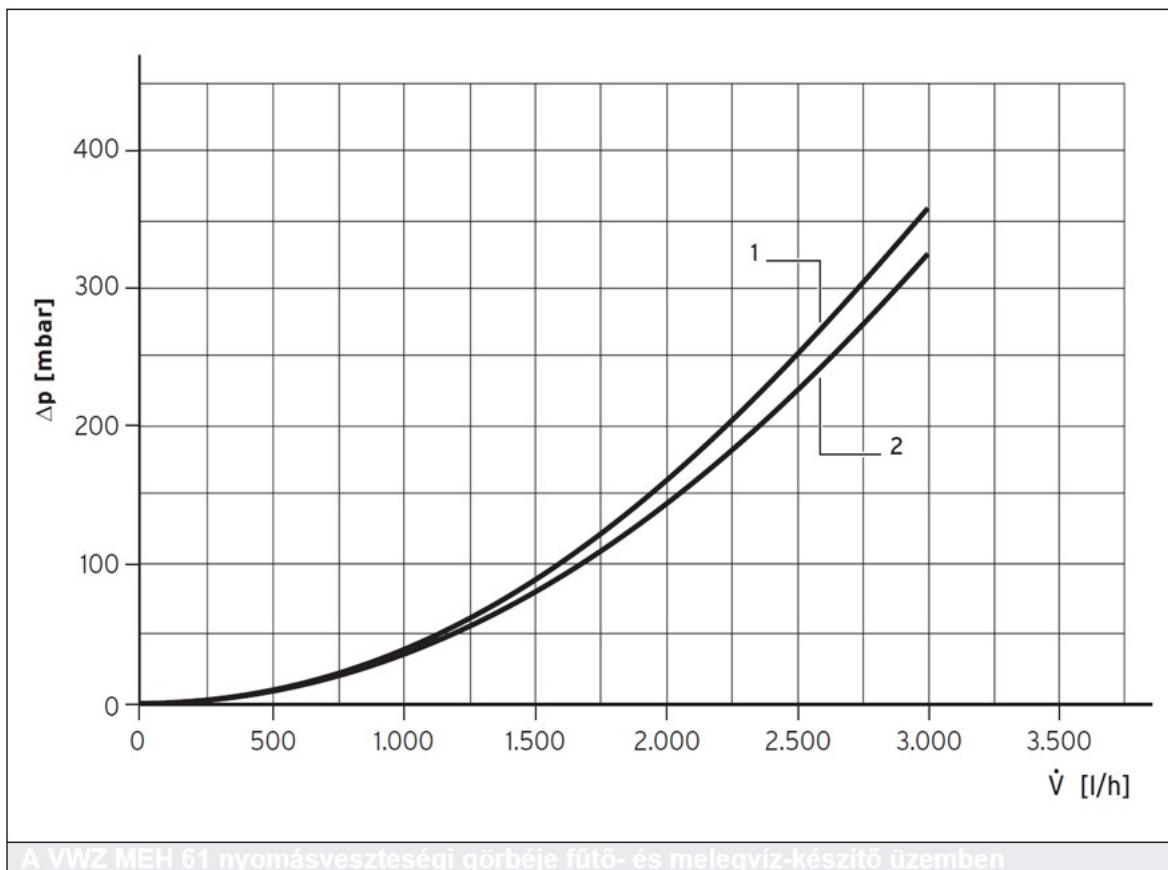
	VWZ MEH 61
Üzemi feszültség (U_{max})	400 V
Fűtés	70°C-ig
Hűtés	7°C-ig
Elektromos védelem	IP 20
Védelmi osztály	II
Belső hőmérséklet	max. 70°C
Maximális környezeti hőmérséklet	40°C
Magasság	720 mm
Szélesség	440 mm
Mélység	350 mm

Befoglaló méretek



- 1 Csatlakozó doboz
- 2 Elektromos fűtőpatron
- 3 Táglási tartály (10 liter)
- 4 Három utas váltószelep
- 5 Biztonsági szelep (fűtés)
- 6 Előremenő/visszatérő a hőszivattyúhoz (R 1)
- 7 Melegvíz-tároló előremenő/visszatérő (R 1)
- 8 A biztonsági szelep lefúvató vezetéke
- 9 Fűtőkör előremenő/visszatérő (R 1)

Nyomásveszteségi diagram



- 1 Fűtési üzem
- 2 Melegvíz-üzem

VWZ MEH 60 elektromos fűtőpatron – termék bemutatás

Rendelési szám: 0020180702



Alkalmazási lehetőségek

Az elektromos fűtőpatron utánfűtő modulban egészíti ki a hőszivattyút, monoenergikus üzemben. Ez az egység a 230 V vagy a 400 Voltos hálózattal is összeköthető. Az elektromos bekötés típusa szerint a teljesítményt – az igények függvényében – 2, 4 és 6 kW-ra lehet beállítani. Az elektromos modul egy vezérlőkábel segítségével köthető össze a hőszivattyú vezérlő moduljával.

Kialakítás

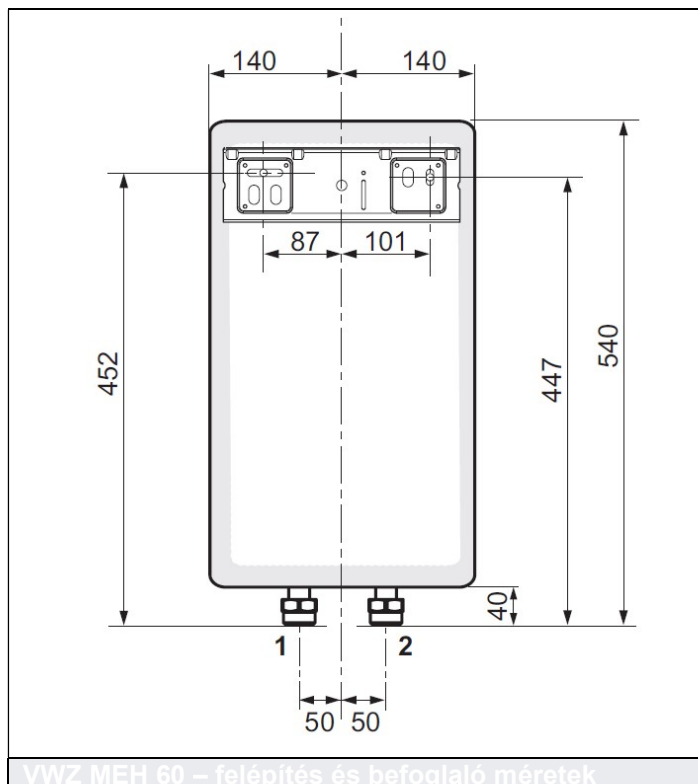
Az elektromos utánfűtő modul az alábbi alkotóelemekből áll:

- Biztonsági hőmérsékletkorlátozó a kiegészítő fűtés számára
- Elektromos bekötődoboz
- Légtelenítő szelep
- Üritő szelep

Műszaki adatok

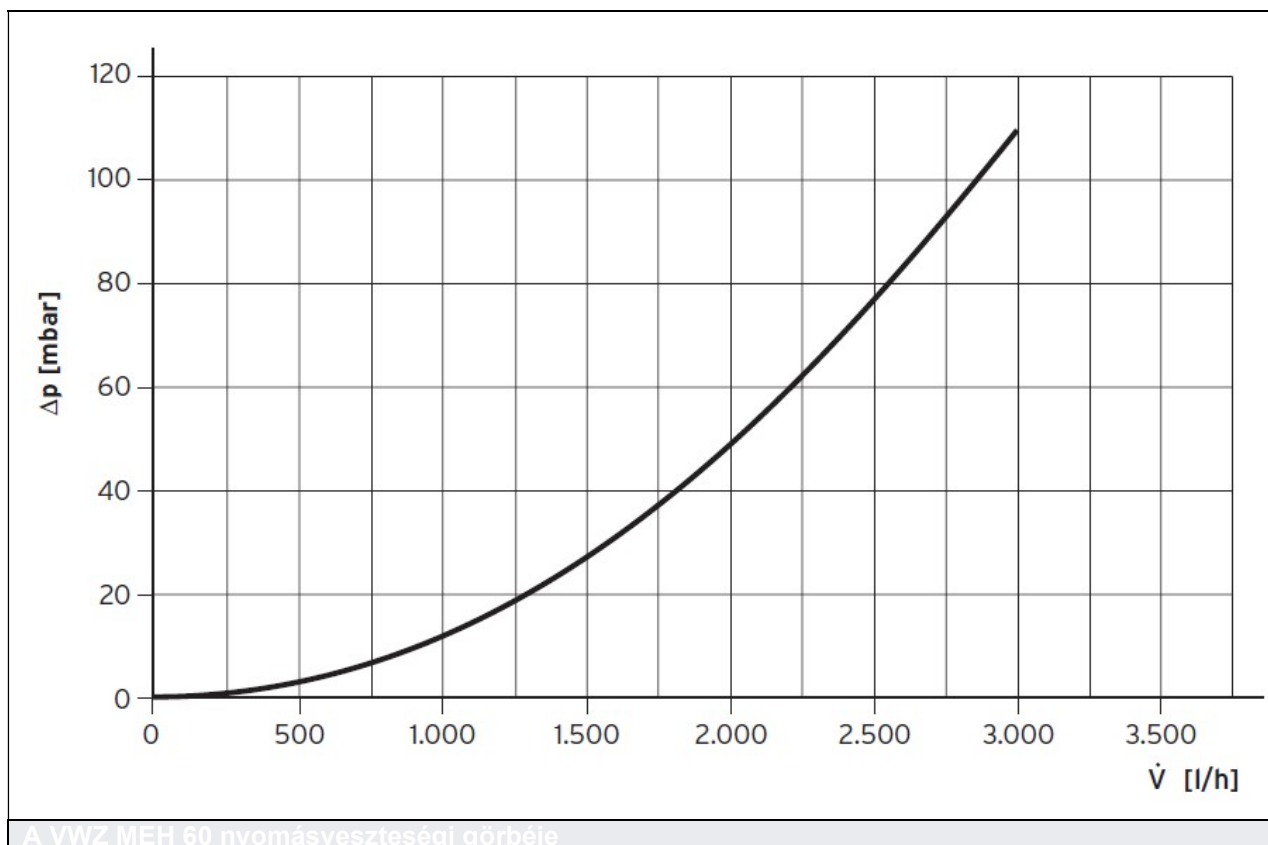
	VWZ MEH 60		
Üzemi feszültség (U max)	230 V/50 Hz	230 V/50 Hz	400 V/50 Hz
Max. teljesítmény-felvétel (P max)	6,0 kW	4,0 kW	6,0 kW
Biztosíték (I max)	30 A	20 A	10 A
Elektromos védelem	IP X4		
Max. megengedett üzemi nyomás	3,0 bar		
Minimális üzemi nyomás	0,5 bar		
Nettó tömeg	4 kg		
Magasság	500 mm		
Szélesség	280 mm		
Mélység	250 mm		

Befoglaló méretek



- 1 Csatlakozás a fűtési körre (R 1)
- 2 Csatlakozás a hőszivattyúra (R 1)

Nyomásveszteségi diagram



VWZ MWT 150 hőcserélő modul – termék bemutatás

Rendelési szám: 0020180704



Alkalmazási lehetőségek

A VWZ MWT 150 az aroTHERM fűtési rendszer számára külön rendelhető kiegészítő modul. A hőcserélő beépítésével hidraulikus rendszerleválasztást lehet a hőszivattyú és a fűtési rendszer között létesíteni. Ezzel a hőszivattyú védhető a fagy ellen anélkül, hogy a teljes rendszert fagyállóval kellene feltölteni.



Tudnivaló

Fagyvédő szerként alapvetően a készre kevert hőhordozó közeget javasolt használni (rendelési szám: 0020147182).

Kialakítás

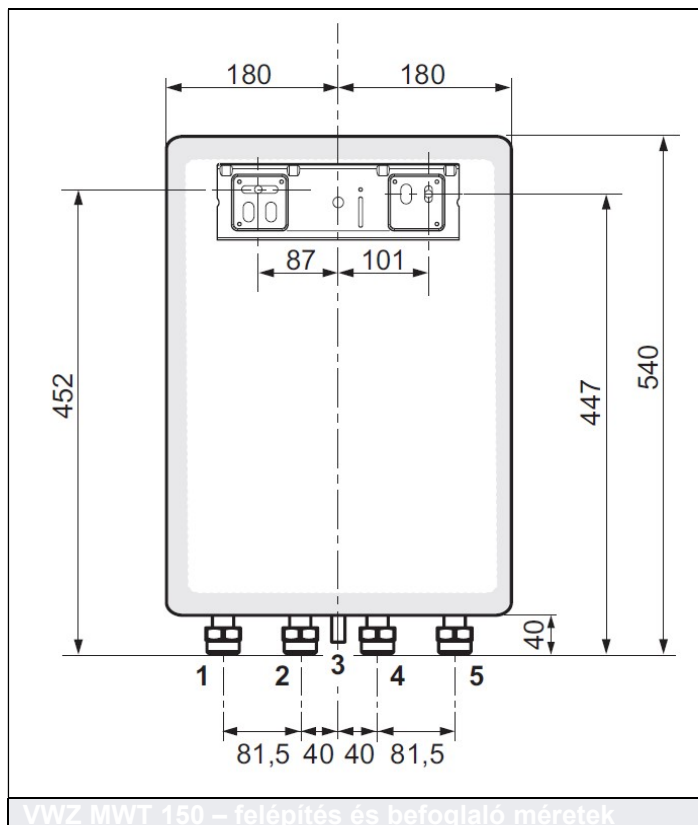
A hőcserélő modul az alábbi alkotóelemekből áll:

- Nagyhatékonyságú szivattyú
- Lemezes hőcserélő
- A hűtőközeg kör töltőberendezése
- A fűtési kör biztonsági szelepe

Műszaki adatok

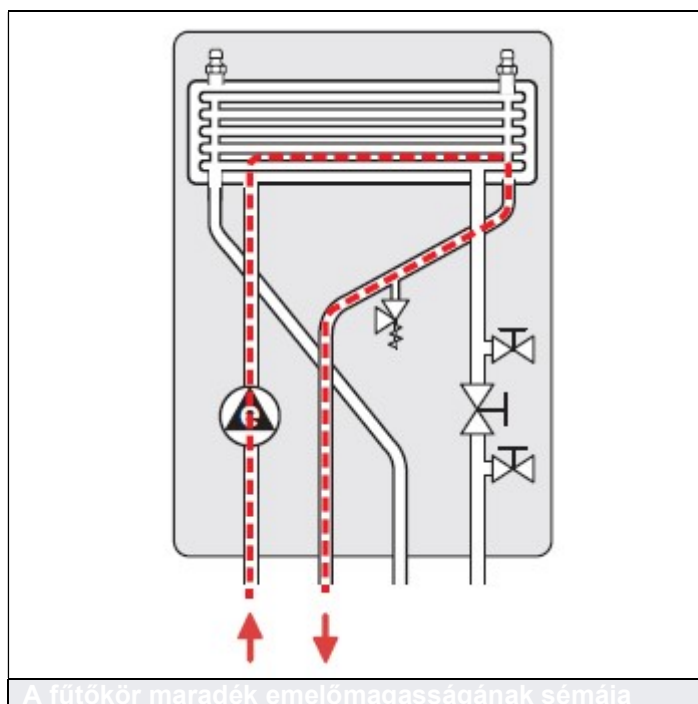
	VWZ MWT 150
Üzemi feszültség (U_{max})	230 V
Maximális elektromos teljesítményfelvétel (szivattyú)	45 W
Maximális üzemi nyomás	3,0 bar
Minimális üzemi nyomás	0,5 bar
Elektromos védelem	IP 20
Védelmi osztály	II
Maximális környezeti hőmérséklet	40°C
Magasság	500 mm
Szélesség	360 mm
Mélység	250 mm

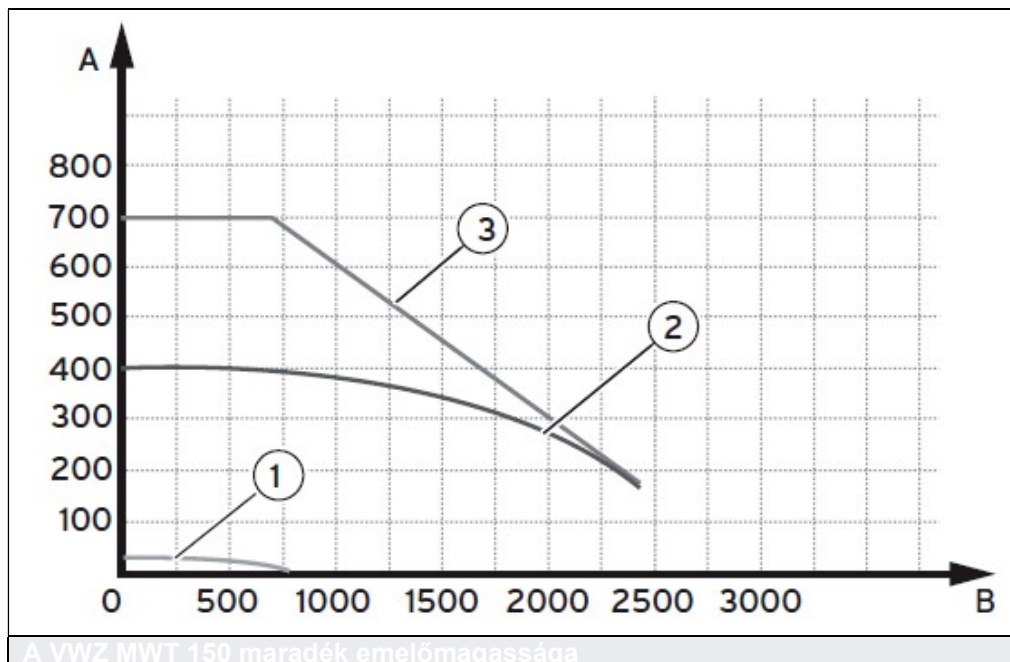
Befoglaló méretek



- 1 Fűtőkör visszatérő (R 1)
- 2 Fűtőkör előremenő (R 1)
- 3 A biztonsági szelep lefúvató vezetéke
- 4 Hőszivattyú visszatérő (R 1)
- 5 Hőszivattyú előremenő (R 1)

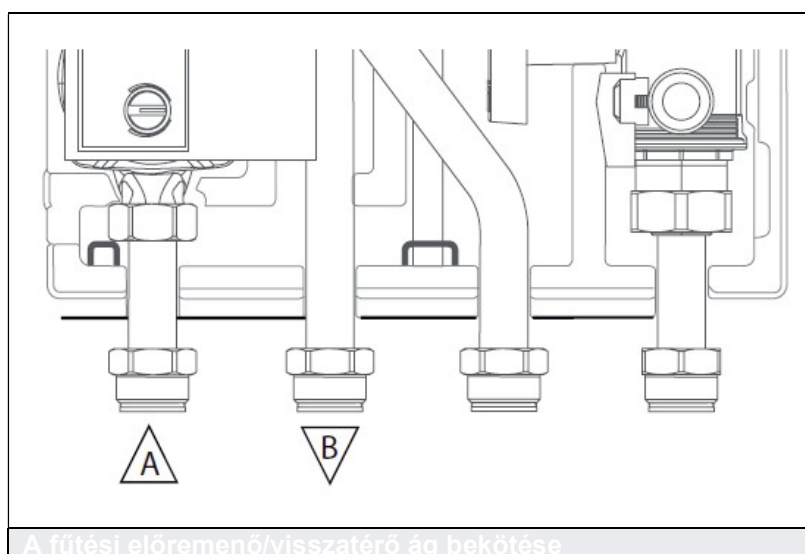
A fűtőkör rendelkezésre álló emelőmagassága





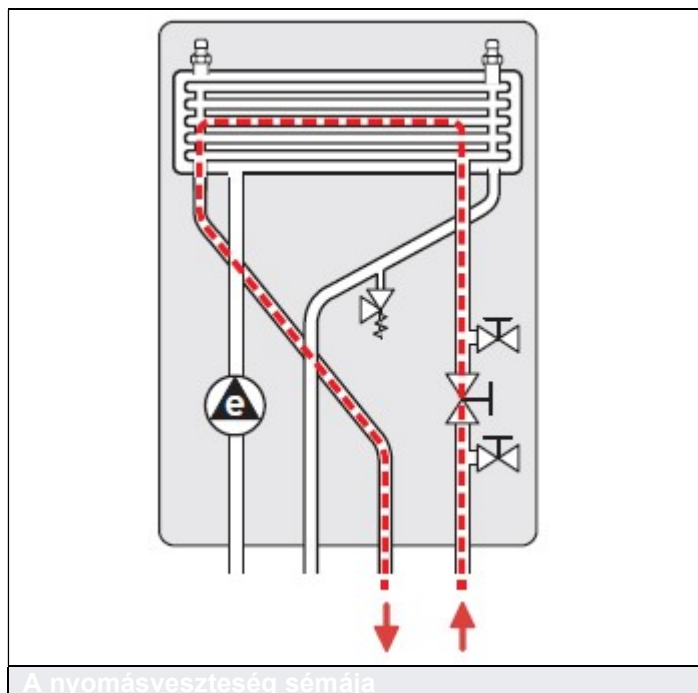
- A Nyomás (mbar)
 B Térfogatáram (liter/óra)
 1 „I”-es állás
 2 „II-es” állás
 3 „III”-as állás

Rákötés a fűtési körre

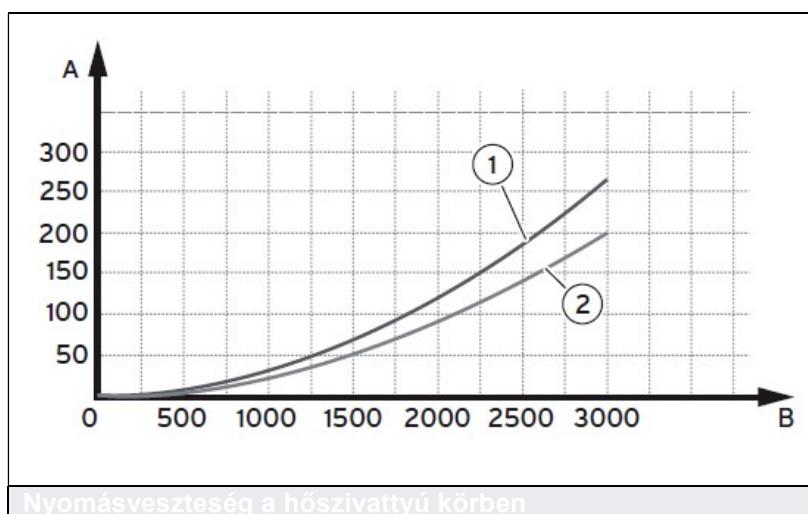


- A Fűtési kör visszatérő a rendszer felől
 B Fűtési kör előremenő a rendszer felé

Nyomásvesztés

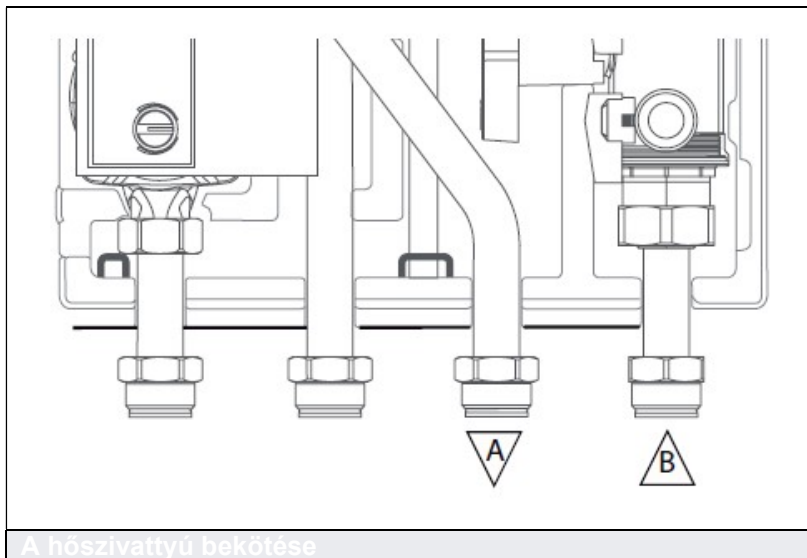


Nyomásvesztés a hőszivattyú hőhordozó körében



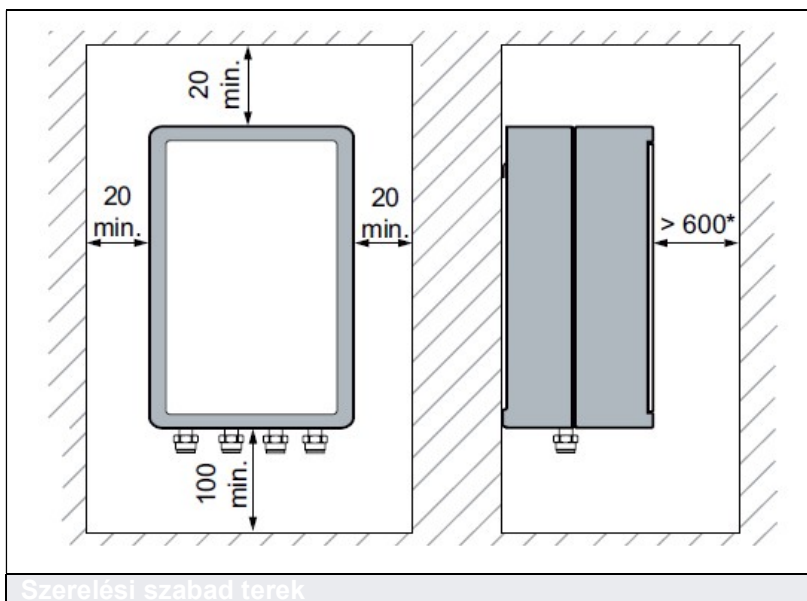
- A Nyomás (mbar)
B Átfolyó vízmennyiség (l/óra)
1 Átfolyó vízmennyiség a körfolyamatban 50%-os glikollal
2 Átfolyó vízmennyiség a fűtővízes körfolyamatban

A hőszivattyú bekötése



- A Glikol-víz kör előremenő a hőszivattyú felé
- B Glikol-víz kör visszatérő a hőszivattyútól

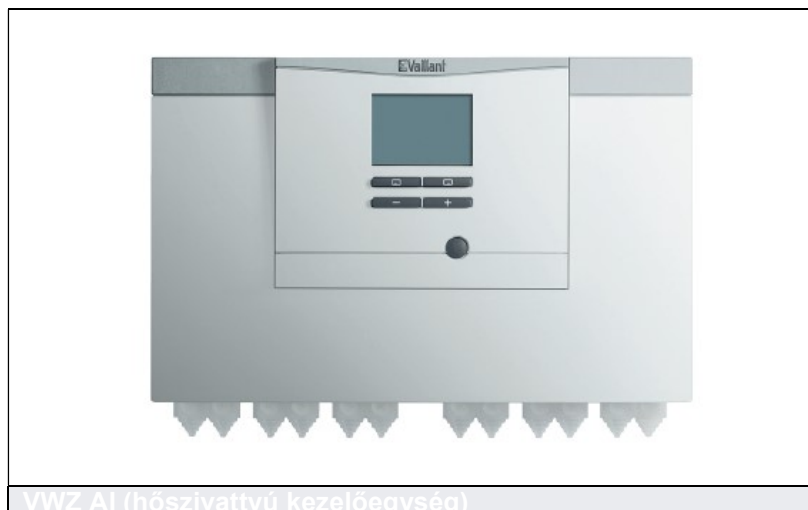
Szereléshez szükséges szabad terek (szekrénybe történő beépítés esetén)



* A készülék telepítésére vagy karbantartásához szükséges szabad tér.

VWZ AI

Rendelési szám: 0020139944



Falra szerelhető hőszivattyú vezérlőmodul DIA rendszerrel és háttérvilágított, magyarázó szövegekkel a monoblokk **aroTHERM VWL** hőszivattyú számára.

Kialakítás

A kezelőegység az alábbi alkotóelemekből áll:

- eBUS kapocsléc
- Kijelzővel és kezelőgombokkal ellátott készülék kezelőfelület
- VR 10 hőmérsékletérzékelő (2 db)

Meglévő fűtési berendezés hibrid rendszerre történő bővítése esetén, amennyiben nem telepítik a **VWZ MEH 61** egységet.

Műszaki adatok

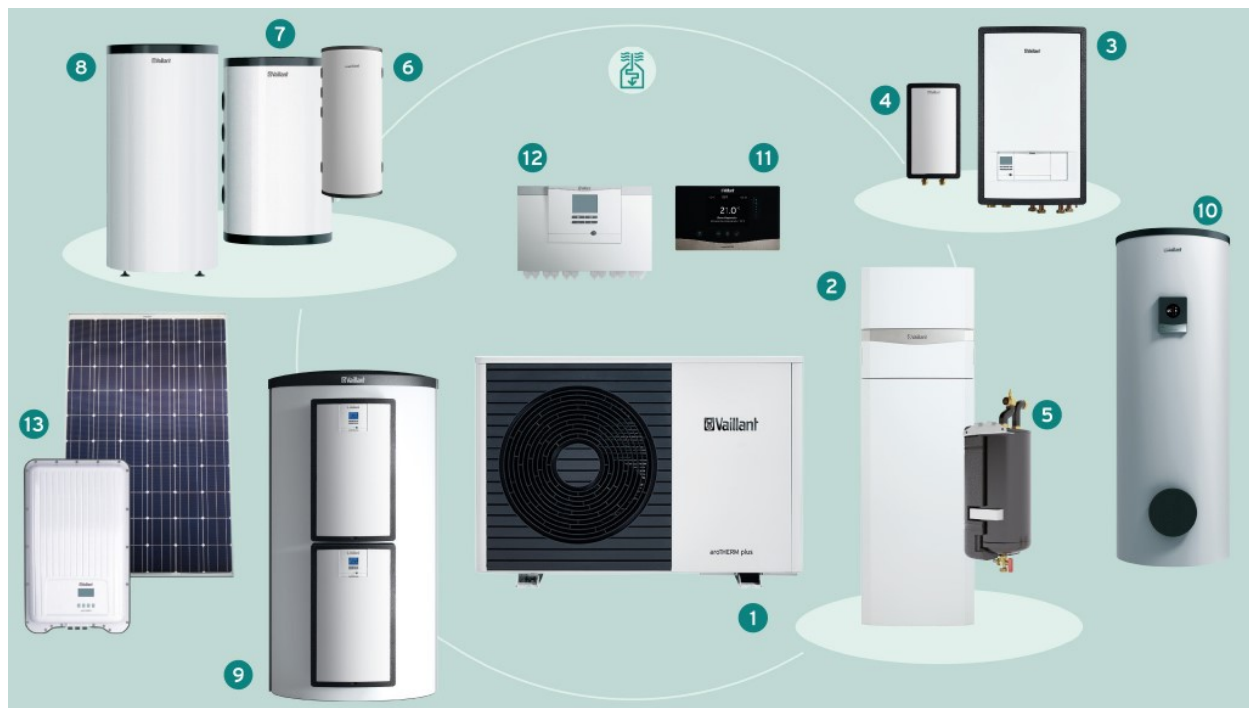
	VWZ AI
Üzemi feszültség (U_{max})	230 V
Teljesítmény-felvétel	2 VA
A kimeneti relé kontaktterhelése	≤ 2 A
Összáram	≤ 4 A
Az érzékelők üzemi feszültsége	3,3 V
eBUS vezetékek keresztmetszete (kisfeszültség)	$\geq 0,75$ mm ²
Érzékelő vezetékek keresztmetszete (kisfeszültség)	$\geq 0,75$ mm ²
A 230 V-os csatlakozó vezetékek keresztmetszete (szivattyúk és a keverő bekötőkábele)	$\geq 1,5$ mm ²
Elektromos védelem	IP 20
Védelmi osztály	II
Maximális környezeti hőmérséklet	40°C
Magasság	174 mm
Szélesség	272 mm
Mélység	52 mm

1.18 Külön rendelhető opcionális tartozékok

Tartozék	Megnevezés	Cikkszám
	<p>Kiemelő alapkeret aroTHERM hőszivattyúk megemelt (40 cm) felállítására alkalmazható alapkeret.</p> <p>Tudnivaló: Magasabb hóhatár esetén legalább 60 cm-es magasságú talapzatot javasolunk a kiemelő alapkeret helyett.</p>	0010027984
	<p>Fali tartó aroTHERM hőszivattyú (a 10/12 kW-os verzió kivételével) homlokzati telepítése esetén használható fali tartó, rezgéscsillapító lábazattal</p>	0020250225
	<p>Fali tartó hőszigetelt falhoz aroTHERM hőszivattyú (a 10/12 kW-os verzió kivételével) homlokzati telepítése esetén használható fali tartó, rezgéscsillapító lábazattal. Maximum 16 cm-es vastagságú homlokzati hőszigetelésig alkalmazható.</p>	0020250224
	<p>Rezgéscsillapító talapzat 2 db, 60 cm-es rezgéscsillapító talapzat a hőszivattyú működés közben fellépő rezgéseinek izolálására.</p>	0020250226
	<p>Szolár hőhordozó folyadék 10 l Szolár hőhordozó folyadék 20 l Készre kevert szolár hőhordozó folyadék 10/20 literes kannában, egészen -28°C-os külső léghőmérsékletig. Alkalmazható a monoblokk aroTHERM hőszivattyúk hőcserélős leválasztása esetén is.</p>	302363 302498
	<p>Homlokzati telepítőkészlet Monoblokk aroTHERM hőszivattyú homlokzati telepítése során alkalmazható gyári készlet. Részai: 2 db bordázott rozsdamentes cső (125 mm), egyik oldalán lapos tömítőfelületű hollandi anyával G 1 ¼", másik végén 90 mm hosszú sima csővégződéssel, 1"-os préskötéshez; EPP hőszigetelő burkolat (fali tartóhoz és gumibakokhoz), ami madárcsípés és időjárás-álló.</p>	0010027974
	<p>Alapzati telepítőkészlet Alapzaton álló monoblokk aroTHERM hőszivattyú gyári telepítő készlete. Részai: 2 db bordázott rozsdamentes cső (125 mm), mindkét végén lapos tömítőfelületű hollandi anyával G 1 ¼"; 2 db Beulco csatlakozó (illeszkedik a 40 mm-es PE csövekhez); EPP hőszigetelő burkolat (kiemelő alapkerethez és gumibakokhoz), ami madárcsípés és időjárás-álló.</p>	0010027971
	<p>Alapzati telepítőkészlet – bővítés A 0010027974-es cikkszámú tartozék opcionális bővítőeleme (hőszigetelő burkolat kiemelő alapkeret alkalmazása esetén).</p>	0010027972
	<p>Sima csővégű bekötőkészlet Monoblokk aroTHERM hőszivattyúhoz alkalmazható gyári telepítő készlet. Részai: 2 db bordázott rozsdamentes cső (425 mm), egyik oldalán lapos tömítőfelületű hollandi anyával G 1 ¼", másik végén sima csővégződéssel, 1" préskötéshez; Armaflex hőszigetelés (UV-álló); 2 db EPP könyök; 1 db Neopren öntapadós tömítés.</p>	0010027976

2. aroTHERM plus ..5/6 termékinformációk

2.1 Kombinációs lehetőségek



A termékkombinációk áttekintése: aroTHERM plus VWL ..5/6

	Hőszivattyú	Hidraulikus modulok	Pufferek	HMV tároló	Szabályozó	Napelem		
	aroTHERM plus VWL ..5/6 (1)	uniTOWER plus VIH QW 190/6 E (2)	VWZ MEH 97/6 (3) VWZ MEH 60 (4)	Beépíthető 18 literes puffer (5) VP RW 45/2 B (6) VPS R 100/1 M (7) VPS R 200/1 B (8)	aiISTOR plus / allISTOR exclusive (9)	uniSTOR (10)	VRC 720 (11) VWZ AI (12)	Napelem és inverter (13)
Csak fűtés	•	-	•	•	○	-	•	•
Fűtés + komp. HMV készítés	•	•	-	•	○	-	•	•
Fűtés + meleg víz készítés	•	-	•	•	○	•	•	•
Fűtés, hűtés + HMV készítés	•	-	•	•	-	•	•	•
Kaskád kapcsolás	•	-	•	-	•	-	•	•
• Javasolt / ○ Feltételesen lehetséges / - Nem javasolt								

2.2 Az aroTHERM plus VWL ..5/6 rendszer felépítése

Az aroTHERM plus hőszivattyút épületek fűtéséhez, hűtéséhez és használati melegvíz-készítéshez lehet használni. Ahhoz, hogy erre a célra rendszer alakulhasson ki, az alábbi termékek szükségesek:

- aroTHERM plus, mint kültéri egység
- egy hidraulikus modul
- egy HMV tároló
- egy szabályozó
- és szükség esetén puffer

A hidraulikus modul kétféle kiserelésben létezik:

- kompakt kialakítású verzió
- önálló modulok változatai

A kompakt kialakítású **VWZ MEH 97/6** egy elektromos fűtőpatronból, a melegvíz-készítéshez váltószelepből és a hőszivattyú vezérlőmodulból (VWZ AI) áll. Alternatív esetben az alábbi önálló modulok használhatóak:

VWZ MEH 60 elektromos fűtőpatron, egy külső motoros váltószelep a HMV készítéshez és a hőszivattyú vezérlőmodul (VWZ AI). A fagykárak ellen a rendszert a **VWZ MWT 150** hőcserélő modullal lehet kiegészítésként védeni.

A használati melegvíz-készítés másik módja a hidraulikus torony alkalmazása. A beltéri, kompakt kialakítású **uniTOWER plus VIH QW 190/6** egység a VWZ MEH 97/6 hidraulikus modulból és egy HMV tárolóból áll. Ezen kívül egy 18 literes beépíthető puffer integrálható a burkolat alá, amelyből egy így **kompakt rendszer** adódik: ez kiegészítésként integrálható köztes hőcserélő modullal szerelhető, amely a fagykárak ellen ad védelmet.

Bármelyik rendszertípus a megfelelő (fűtésre és hűtésre alkalmas) puffer tárolóval kombinálható. Ezen kívül a VRC 720 rendszerszabályozón keresztül az egyes fűtési körök hűtési üzemre is engedélyezhetők. Szükség esetén az aroTHERM plus kültéri egységek kaszkád kapcsolásban is üzemeltethetők (maximum 7 db). Ilyenkor gondoskodni kell a megfelelő puffer úrtartalomról. Rásegítő fűtőkészülékként a hidraulikus modul helyett kondenzációs gázkészülék is használható. Kaszkád megoldásoknál ügyelni kell arra, hogy az összes hidraulikus komponens illeszkedjen egymáshoz és azok helyesen legyenek méretezve.

2.3 Az aroTHERM plus VWL ..5/6 termék bemutatása



Különleges jellemzők

- Természetes hűtőközeggel (R290) töltött hőszivattyú
- Fűtőpatron nélkül is lehetséges a 75°C-os előremenő hőmérséklet elérése
- Magasabb melegvíz-komfort

- Elhelyezési lehetőségek a földön, homlokzaton vagy lapos tetőn
- 3-fokozatú zajscsökkentési funkció
- Beépített automata gyorslégtelenítő
- Inverteres kompresszor (fordulatszám szabályozott)
- Bivalens alternatív vagy párhuzamos üzem lehetséges
- triVAI vezérlés a multiMATIC 700 vagy a sensoCOMFORT 720 rendszerszabályozóval együtt (költségoptimalizált üzem az energiaárak megadásával)
- Emelt lakótér komfort nyáron az integrált aktív hűtési funkciónak köszönhetően
- Zajterhelés szempontjából optimalizált levegőkilépő rács

A termék kialakítása

- Nagyhatékonyságú fűtési szivattyú
- Integrált környezeti energiahozam kijelzés
- Elektronikus expanziós szelep
- Zajscsökkentő funkció
- 4-utas váltószelep

Alkalmazási lehetőségek

Az **aroTHERM plus VWL ..5/6** egy kompakt és helytakarékos, az épületen kívül felállítható, monoblokk felépítésű levegő/víz hőszivattyú. Ez a termék alacsony előremenő hőmérsékletekkel (ideális esetben 30°C és 35°C között) üzemelő fűtési rendszerekben, pl.: padlófűtés esetén alkalmazható. A természetes hűtőközegnek köszönhetően azonban a 75°C-os előremenő hőmérséklet elérése is lehetséges, elektromos fűtőpatron nélkül. Ennek alapján a működtetés fűtőtestekkel (radiátorokkal) is lehetséges és javult a melegvíz-komfort is.

Ez a hőszivattyú éppúgy használható új épületekben, mint felújított lakóépületek vagy átalakított berendezések esetén. Ezen kívül a hőszivattyú egy már meglévő, eBUS kommunikációval ellátott Vaillant fali gázkészülékkel vagy más hőtermelővel is egyszerűen kombinálható, utólagos bővítés során.

Az **aroTHERM plus VWL ..5/6** hőszivattyú kizárólag a külső levegőt használja hőforrásként és nyáron az aktív hűtést is lehetővé teszi, amennyiben a fűtési rendszer alkalmas hűtési funkciókra is.

Típuszám és rendelési áttekintő

Készüléktípus	A helyiségfűtés energia-hatékonysági osztálya 35 / 55°C	HMV készít. energia-hat. oszt. (+ uniTOWER plus)	Rend. szám
VWL 35/6 A 230 V	A++ / A+ (A+++ – D); SCOP: 4,43 / 3,1	A (A+ és F között)	0010023441
VWL 55/6 A 230 V	A+++ / A++ (A+++ – D); SCOP: 4,58 / 3,25	A (A+ és F között)	0010023442
VWL 75/6 A 230 V	A+++ / A++ (A+++ – D); SCOP: 4,6 / 3,35	A (A+ és F között)	0010023443
VWL 105/6 A 230 V	A+++ / A++ (A+++ – D); SCOP: 4,98 / 3,58	A (A+ és F között)	0010023444
VWL 105/6 A 400 V	A+++ / A++ (A+++ – D); SCOP: 4,95 / 3,58	A (A+ és F között)	0010023445
VWL 125/6 A 230 V	A+++ / A++ (A+++ – D); SCOP: 4,88 / 3,68	A (A+ és F között)	0010023446
VWL 125/6 A 400 V	A+++ / A++ (A+++ – D); SCOP: 4,88 / 3,68	A (A+ és F között)	0010023447

2.4 Műszaki adatok

Általános műszaki adatok

	VWL 55/6 A 230V	VWL 75/6 A 230V	VWL 105/6 A 230V	VWL 105/6 A 400V	VWL 125/6 A 230V	VWL 125/6 A 400V
A termék szélessége	1100 mm	1100 mm	1100 mm	1100 mm	1100 mm	1100 mm
A termék magassága	765 mm	965 mm	1565 mm	1565 mm	1565 mm	1565 mm
A termék mélysége	450 mm	450 mm	450 mm	450 mm	450 mm	450 mm
Nettó tömeg	114 kg	128 kg	194 kg	210 kg	194 kg	210 kg
Elektromos csatlakozás	230 V ±10% 50 Hz	230 V ±10% 50 Hz	230 V ±10% 50 Hz	400 V ±10% 50 Hz	230 V ±10% 50 Hz	400 V ±10% 50 Hz
Max. névleges teljesítmény	3,4 kW	3,5 kW	5,4 kW	8,0 kW	5,4 kW	8,0 kW
Max. névleges áram	14,3 A	15,0 A	23,3 A	15,0 A	23,3 A	15,0 A
Indulási áramfelvétel	14,3 A	15,0 A	23,3 A	15,0 A	23,3 A	15,0 A
Elektromos védelem	IP 15 B	IP 15 B	IP 15 B	IP 15 B	IP 15 B	IP 15 B
A túlfeszültség kategóriája	II	II	II	II	II	II
Ventilátor teljesítmény-felvétel	40 W	40 W	50 W	50 W	50 W	50 W
Ventilátor darabszám	1	1	2	2	2	2
Max. ventilátor fordulatszám	620 ford/perc	620 ford/perc	680 ford/perc	680 ford/perc	680 ford/perc	680 ford/perc
Levegőáram max.	2.300 m ³ /h	2.300 m ³ /h	5.100 m ³ /h	5.100 m ³ /h	5.100 m ³ /h	5.100 m ³ /h
Fűtési szivattyú teljesítmény-felv.	2 ... 50 W	2 ... 50 W	3 ... 87 W	3 ... 87 W	3 ... 87 W	3 ... 87 W

Műszaki adatok – fűtési kör

	VWL 55/6 A 230V	VWL 75/6 A 230V	VWL 105/6 A 230V	VWL 105/6 A 400V	VWL 125/6 A 230V	VWL 125/6 A 400V
Fűtővíz hőmérséklet (min/max)	20 ... 75°C	20 ... 75°C	20 ... 75°C	20 ... 75°C	20 ... 75°C	20 ... 75°C
Max. csővezeték hosszúság a kültéri és a beltéri egység között	20 m	20 m	20 m	20 m	20 m	20 m
Legkisebb üzemi nyomás	0,5 bar	0,5 bar	0,5 bar	0,5 bar	0,5 bar	0,5 bar
Legnagyobb üzemi nyomás	3 bar	3 bar	3 bar	3 bar	3 bar	3 bar
A névl. térfogatáram minimuma	400 l/óra	540 l/óra	995 l/óra	995 l/óra	995 l/óra	995 l/óra
A névl. térfogatáram maximuma	860 l/óra	1205 l/óra	2065 l/óra	2065 l/óra	2065 l/óra	2065 l/óra
A hőszivattyú fűtési körének víztartalma	1,5 l	2,0 l	2,5 l	2,5 l	2,5 l	2,5 l
A fűtőkör minimálisan szükséges víztartalma a leolvasztáshoz aktivált/lekapcsolt fűtőpatronnal	15 l / 40 l	20 l / 55 l	45 l / 150 l	45 l / 150 l	45 l / 150 l	45 l / 150 l
Hidraulikus nyomáskülönbség	561 mbar	440 mbar	550 mbar	550 mbar	550 mbar	550 mbar

Műszaki adatok – hűtőkör

	VWL 55/6 A 230V	VWL 75/6 A 230V	VWL 105/6 A 230V	VWL 105/6 A 400V	VWL 125/6 A 230V	VWL 125/6 A 400V
Hűtőközeg típusa	R290	R290	R290	R290	R290	R290
A hűtőközeg menny.	0,6 kg	0,9 kg	1,3 kg	1,3 kg	1,3 kg	1,3 kg
GWP érték	3	3	3	3	3	3
Hűtőközeg CO ₂ egyenérték	0,0018 t	0,0027 t	0,0039 t	0,0039 t	0,0039 t	0,0039 t
Max. megengedett üzemi nyomás	31,5 bar	31,5 bar	31,5 bar	31,5 bar	31,5 bar	31,5 bar
Kompresszor típusa	forgódugaty- tyús	forgódugaty- tyús	Scroll	Scroll	Scroll	Scroll
Olaj típusa	speciális poli-alkinil glikol	speciális poli-alkinil glikol	speciális poli-alkinil glikol	speciális poli-alkinil glikol	speciális poli-alkinil glikol	speciális poli-alkinil glikol
A hűtőkör szabályozása	elektronikus	elektronikus	elektronikus	elektronikus	elektronikus	elektronikus

Műszaki adatok – a hőszivattyús rendszer teljesítmény adatai

	VWL 55/6 A 230V	VWL 75/6 A 230V	VWL 105/6 A 230V	VWL 105/6 A 400V	VWL 125/6 A 230V	VWL 125/6 A 400V
Fűtési teljesítmény A2/W35	2,0 kW	3,1 kW	5,8 kW	5,8 kW	5,9 kW	5,9 kW
Teljesítményszám A2/W35 COP az EN 14511: 2018 szerint	3,9	4,1	4,6	4,6	4,6	4,6
Eff. telj. felvétel (A2/W35 esetén)	0,51 kW	0,76 kW	1,26 kW	1,26 kW	1,28 kW	1,28 kW
Áramfelvétel (A2/W35 esetén)	2,6 A	3,7 A	6,2 A	2,8 A	6,2 A	2,9 A
Fűtési teljesítmény A7/W35	2,1-6,9 kW	3,0-7,4 kW	5,4-12,5 kW	5,4-12,5 kW	5,4-14,0 kW	5,4-14,0 kW
Teljesítményszám A7/W35 COP az EN 14511: 2018 szerint	4,8	4,8	5,3	5,3	5,4	5,4
Eff. telj. felvétel (A7/W35 esetén)	0,71 kW	0,96 kW	1,53 kW	1,53 kW	1,57 kW	1,57 kW
Áramfelvétel (A7/W35 esetén)	3,3 A	4,5 A	7,4 A	3,0 A	7,6 A	3,1 A
Fűtési teljesítmény A7/W45	3,1 kW	4,2 kW	8,1 kW	8,1 kW	8,1 kW	8,1 kW
Teljesítményszám A7/W45 COP az EN 14511: 2018 szerint	3,6	3,6	4,1	4,1	4,1	4,1
Eff. telj. felvétel (A7/W45 esetén)	0,86 kW	1,17 kW	1,98 kW	1,98 kW	1,98 kW	1,98 kW
Áramfelvétel (A7/W45 esetén)	4,0 A	5,4 A	9,4 A	3,6 A	9,4 A	3,6 A
Fűtési teljesítmény A7/W55	4,8 kW	5,0 kW	9,1 kW	9,1 kW	9,1 kW	9,1 kW
Teljesítményszám A7/W55 COP az EN 14511: 2018 szerint	2,8	2,9	3,1	3,1	3,1	3,1
Eff. telj. felvétel (A7/W55 esetén)	1,71 kW	1,72 kW	2,94 kW	2,94 kW	2,94 kW	2,94 kW
Áramfelvétel (A7/W55 esetén)	7,7 A	7,7 A	13,5 A	5,1 A	13,5 A	5,1 A
Fűtési teljesítmény A7/W65	4,5 kW	6,3 kW	11,4 kW	11,4 kW	11,4 kW	11,4 kW
Teljesítményszám A7/W65 COP az EN 14511: 2018 szerint	2,3	2,3	2,3	2,3	2,3	2,3
Eff. telj. felvétel (A7/W65 esetén)	1,96 kW	2,74 kW	4,96 kW	4,96 kW	4,96 kW	4,96 kW
Áramfelvétel (A7/W65 esetén)	9,0 A	12,2 A	22,2 A	7,9 A	22,2 A	7,9 A
Fűtési teljesítmény A-7/W35	5,4 kW	7,0 kW	9,2 kW	9,2 kW	12,2 kW	12,2 kW
Teljesítményszám A-7/W35 COP az EN 14511: 2018 szerint	2,6	2,8	2,7	2,7	2,7	2,7
Eff. telj. felvétel (A-7/W35 esetén)	2,08 kW	2,5 kW	3,41 kW	3,41 kW	4,52 kW	4,52 kW
Áramfelvétel (A-7/W35 esetén)	10,0 A	11,5 A	15,4 A	5,7 A	20,1 A	7,3 A
Hűtési teljesítmény A35/W18	4,5 kW	6,4 kW	10,9 kW	10,9 kW	10,8 kW	10,8 kW
Teljesítményszám A35/W18 Energiahatékonysági hányados EN 14511: 2018 szerint	4,3	4,2	4,6	4,6	4,6	4,6
Eff. telj. felvétel (A35/W18 esetén)	1,05 kW	1,52 kW	2,37 kW	2,37 kW	2,35 kW	2,35 kW
Áramfelvétel (A35/W18 esetén)	4,9 A	7,0 A	10,9 A	4,2 A	10,9 A	4,2 A
Hűtési teljesítmény A35/W7	1,8-5,2 kW	2,4-7,2 kW	4,4-12,1 kW	4,4-12,1 kW	4,3-12,0 kW	4,3-12,0 kW
Teljesítményszám A35/W7 Energiahatékonysági hányados EN 14511: 2018 szerint	3,4	3,5	3,5	3,5	3,5	3,5
Eff. telj. felvétel (A35/W7 esetén)	1,0 kW	1,4 kW	2,26 kW	2,26 kW	2,23 kW	2,23 kW
Áramfelvétel (A35/W7 esetén)	4,7 A	6,6 A	10,2 A	4,0 A	10,2 A	4,0 A

A fűtési üzem zajterhelése

	VWL 55/6 A 230V	VWL 75/6 A 230V	VWL 105/6 A 230V	VWL 105/6 A 400V	VWL 125/6 A 230V	VWL 125/6 A 400V
Hangteljesítmény (EN 12102, EN ISO 9614-1, A7/W35)	51 dB(A)	53 dB(A)	58 dB(A)	59 dB(A)	58 dB(A)	59 dB(A)
Hangteljesítmény (EN 12102, EN ISO 9614-1, A7/W45)	53 dB(A)	53 dB(A)	58 dB(A)	59 dB(A)	58 dB(A)	59 dB(A)
Hangteljesítmény (EN 12102, EN ISO 9614-1, A7/W55)	54 dB(A)	55 dB(A)	60 dB(A)	59 dB(A)	60 dB(A)	59 dB(A)
Hangteljesítmény (EN 12102, EN ISO 9614-1, A7/W65)	54 dB(A)	55 dB(A)	61 dB(A)	59 dB(A)	61 dB(A)	59 dB(A)
Hangteljesítmény (EN 12102, EN ISO 9614-1, A-7/W35), 40%-os zajcsökk. mód esetén	48 dB(A)	50 dB(A)	54 dB(A)	55 dB(A)	54 dB(A)	55 dB(A)
Hangteljesítmény (EN 12102, EN ISO 9614-1, A-7/W35), 50%-os zajcsökk. mód esetén	47 dB(A)	48 dB(A)	51 dB(A)	51 dB(A)	51 dB(A)	51 dB(A)
Hangteljesítmény (EN 12102, EN ISO 9614-1, A-7/W35), 60%-os zajcsökk. mód esetén	46 dB(A)	46 dB(A)	51 dB(A)	51 dB(A)	51 dB(A)	51 dB(A)

A hűtési üzem zajterhelése

	VWL 55/6 A 230V	VWL 75/6 A 230V	VWL 105/6 A 230V	VWL 105/6 A 400V	VWL 125/6 A 230V	VWL 125/6 A 400V
Hangteljesítmény (A35/W18)	53 dB(A)	55 dB(A)	58 dB(A)	59 dB(A)	58 dB(A)	59 dB(A)
Hangteljesítmény (A35/W7)	53 dB(A)	55 dB(A)	59 dB(A)	59 dB(A)	59 dB(A)	59 dB(A)

2.5 Hangteljesítmény szint

Az aroTHERM plus hőszivattyúk tervezésének keretein belül az alábbi hangteljesítmény szinteket kell (fűtési üzem) figyelembe venni:

VWL 55/6 A 230 V				Hőforrástól mért távolság (m)								
	Hangteljesítmény dB(A)	K _r /K _R	K _O	1	2	3	4	5	6	8	10	
				Hangnyomás szint dB(A)-ben								
Nappali üzem (Teljes készülék-teljesítmény lehetséges)	55,4	0	3	47,4	41,4	37,9	35,4	33,4	31,8	29,3	27,4	
				6	50,4	44,4	40,9	38,4	36,4	34,8	32,3	30,4
				9	53,4	47,4	43,9	41,4	39,4	37,8	35,3	33,4
Éjszakai üzem (40%-os kompresszor fordulatszám csökkentés)	48,3	0	3	40,3	34,3	30,8	28,3	26,3	24,7	22,2	20,3	
				6	43,3	37,3	33,8	31,3	29,3	27,7	25,2	23,3
				9	46,3	40,3	36,8	34,3	32,3	30,7	26,3	26,3
Éjszakai üzem (50%-os kompresszor fordulatszám csökkentés)	47,0	0	3	39,0	33,0	29,5	27,0	25,1	23,4	20,9	19,0	
				6	42,0	36,0	32,5	30,0	28,0	26,4	23,9	22,0
				9	45,0	39,0	35,5	33,0	31,0	29,4	26,9	25,0
Éjszakai üzem (60%-os kompresszor fordulatszám csökkentés)	46,4	0	3	38,4	32,4	28,9	26,4	24,4	22,8	20,3	18,4	
				6	41,4	35,4	31,9	29,4	27,4	25,8	23,3	21,4
				9	44,4	38,4	34,9	32,4	30,4	28,8	26,3	24,4

Teljesítmény-illesztés a zajcsökkentő funkció esetén

Kompresszor-teljesítmény csökkentés, x%-kal	Hangteljesítmény EN 12102 szerint (dB(A))	Max. kompr. fordulatszám (ford/perc)	Max. vent. fordulatszám (ford/perc)	Fűtési telj. A-7/W35 (DIN EN 14511 sz.) (kW)	COP (A-7/W35) a DIN EN 14511 szerint
40%	48,3	72	506	3,4	3,0
50%	47,0	60	480	2,7	2,9
60%	46,4	52	450	2,2	2,9

VWL 75/6 A 230 V				Hőforrástól mért távolság (m)								
	Hangteljesítmény dB(A)	K _r /K _R	K _O	1	2	3	4	5	6	8	10	
				Hangnyomás szint dB(A)-ben								
Nappali üzem (Teljes készülék-teljesítmény lehetséges)	57,0	0	3	49,0	43,0	39,5	37,0	35,0	33,4	30,9	29,0	
				6	52,0	46,0	42,5	40,0	38,0	36,4	33,9	32,0
				9	55,0	49,0	45,5	43,0	41,0	39,4	36,9	35,0
Éjszakai üzem (40%-os kompresszor fordulatszám csökkentés)	49,7	0	3	41,7	35,7	32,2	29,7	27,7	26,1	23,6	21,7	
				6	44,7	38,7	35,2	32,7	30,7	29,1	26,6	24,7
				9	47,7	41,7	38,2	35,7	33,7	32,1	29,6	27,7
Éjszakai üzem (50%-os kompresszor fordulatszám csökkentés)	47,6	0	3	39,6	33,6	30,1	27,6	25,6	24,0	21,5	19,6	
				6	42,6	36,6	33,1	30,6	28,6	27,0	24,5	22,6
				9	45,6	39,6	36,1	33,6	31,6	30,0	27,5	25,6
Éjszakai üzem (60%-os kompresszor fordulatszám csökkentés)	46,2	0	3	38,2	32,2	28,7	26,2	24,2	22,6	20,1	18,2	
				6	41,2	35,2	31,7	29,2	27,2	25,6	23,1	21,2
				9	44,2	38,2	34,7	32,2	30,2	28,6	26,1	24,2

Teljesítmény-illesztés a zajcsökkentő funkció esetén

Kompresszor- teljesítmény csökkentés, x%-kal	Hangteljesítmény EN 12102 szerint (dB(A))	Max. kompr. fordulatszám (ford/perc)	Max. vent. fordulatszám (ford/perc)	Fűtési telj. A-7/W35 (DIN EN 14511 sz.) (kW)	COP (A-7/W35) a DIN EN 14511 szerint
40%	49,7	72	476	4,1	2,8
50%	47,6	60	460	3,4	2,8
60%	46,2	52	420	3,2	3,1

VWL 125/6 A 230 V				Hőforrástól mért távolság (m)							
	Hangteljesítmény dB(A)	K _i /K _R	K _O	1	2	3	4	5	6	8	10
				Hangnyomás szint dB(A)-ben							
Nappali üzem (Teljes készülék- teljesítmény lehet- séges)	60,9	0	3	52,9	46,9	43,4	40,9	38,9	37,3	34,8	32,9
				55,9	49,9	46,4	43,9	41,9	40,3	37,8	35,9
				58,9	52,9	49,4	46,9	44,9	43,3	40,8	38,9
Éjszakai üzem (40%-os kompresz- zor fordulatszám csökkentés)	54,2	0	3	46,2	40,2	36,7	34,2	32,2	30,6	28,1	26,2
				49,2	43,2	39,7	37,2	35,2	33,6	31,1	29,2
				52,2	46,2	42,7	40,2	38,2	36,6	34,1	32,2
Éjszakai üzem (50%-os kompresz- zor fordulatszám csökkentés)	51,4	0	3	43,4	37,4	33,9	31,4	29,4	27,8	25,3	23,4
				46,4	40,4	36,9	34,4	32,4	30,8	28,3	26,4
				49,4	43,4	39,9	37,4	35,4	33,8	31,3	29,4
Éjszakai üzem (60%-os kompresz- zor fordulatszám csökkentés)	51,0	0	3	43,0	37,0	33,5	31,0	29,0	27,4	24,9	23,0
				46,0	40,0	36,5	34,0	32,0	30,4	27,9	26,0
				49,0	43,0	39,5	37,0	35,0	33,4	30,9	29,0

Teljesítmény-illesztés a zajcsökkentő funkció esetén

Kompresszor- teljesítmény csökkentés, x%-kal	Hangteljesítmény EN 12102 szerint (dB(A))	Max. kompr. fordulatszám (ford/perc)	Max. vent. fordulatszám (ford/perc)	Fűtési telj. A-7/W35 (DIN EN 14511 sz.) (kW)	COP (A-7/W35) a DIN EN 14511 szerint
40%	54,2	66	527	7,5	3,1
50%	51,4	55	490	6,5	3,3
60%	51,0	52	450	6,2	3,3

VWL 125/6 A 400 V				Hőforrástól mért távolság (m)							
	Hangteljesítmény dB(A)	K _i /K _R	K _O	1	2	3	4	5	6	8	10
				Hangnyomás szint dB(A)-ben							
Nappali üzem (Teljes készülék- teljesítmény lehet- séges)	60,5	0	3	52,5	46,5	43,0	40,5	38,5	36,9	34,4	32,5
				55,5	49,5	46,0	43,5	41,5	39,9	37,4	35,5
				58,5	52,5	49,0	46,5	44,5	42,9	40,4	38,5
Éjszakai üzem (40%-os kompresz- zor fordulatszám csökkentés)	54,8	0	3	46,8	40,8	37,3	34,8	32,8	31,2	28,7	26,8
				49,8	43,8	40,3	37,8	35,8	34,2	31,7	29,8
				52,8	46,8	43,3	40,8	38,8	37,2	34,7	32,8
Éjszakai üzem (50%-os kompresz- zor fordulatszám csökkentés)	51,4	0	3	43,4	37,4	33,9	31,4	29,4	27,8	25,3	23,4
				46,4	40,4	36,9	34,4	32,4	30,8	28,3	26,4
				49,4	43,4	39,9	37,4	35,4	33,8	31,3	29,4
Éjszakai üzem (60%-os kompresz- zor fordulatszám csökkentés)	50,9	0	3	42,9	36,9	33,4	30,9	28,9	27,3	24,8	22,9
				45,9	39,9	36,4	33,9	31,9	30,3	27,8	25,9
				48,9	42,9	39,4	36,9	34,9	33,3	30,8	28,9

Teljesítmény-illesztés a zajcsökkentő funkció esetén

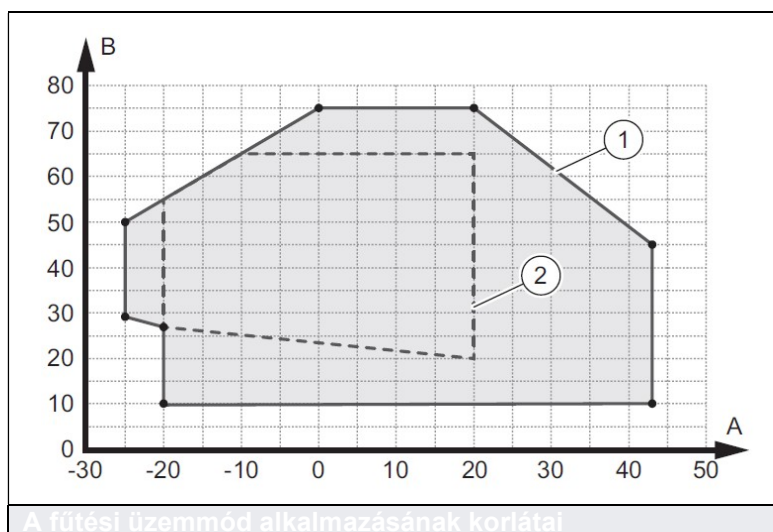
Kompresszor- teljesítmény csökkentés, x%-kal	Hangteljesítmény EN 12102 szerint (dB(A))	Max. kompr. fordulatszám (ford/perc)	Max. vent. fordulatszám (ford/perc)	Fűtési telj. A-7/W35 (DIN EN 14511 sz.) (kW)	COP (A-7/W35) a DIN EN 14511 szerint
40%	54,8	66	527	7,5	3,1
50%	51,4	55	490	6,5	3,3
60%	50,9	52	450	6,2	3,3

2.6 Alkalmazási korlátok

A termék a minimum és maximum külső léghőmérséklet között működik. Ezek a külső léghőmérsékletek definiálják a fűtési, hűtési és melegvíz-készítési üzemmód működési határait. Ezzel kapcsolatban további részletek a műszaki adatok között. A működési korlátokon kívül a készülék nem működik, lekapcsol.

Fűtési üzemmód

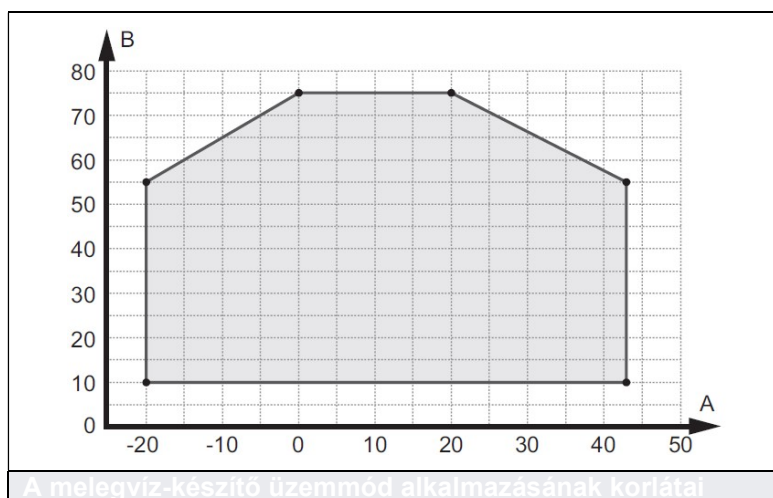
Fűtési üzemben a készülék -25°C és 43°C-os külső léghőmérsékletek esetén üzemel:



- A Külső léghőmérséklet
- B Fűtővíz hőmérséklet
- 1 A fűtési üzem alkalmazási korlátozásai
- 2 Alkalmazási tartomány az EN 14511 szerint

Melegvíz-készítési üzemmód

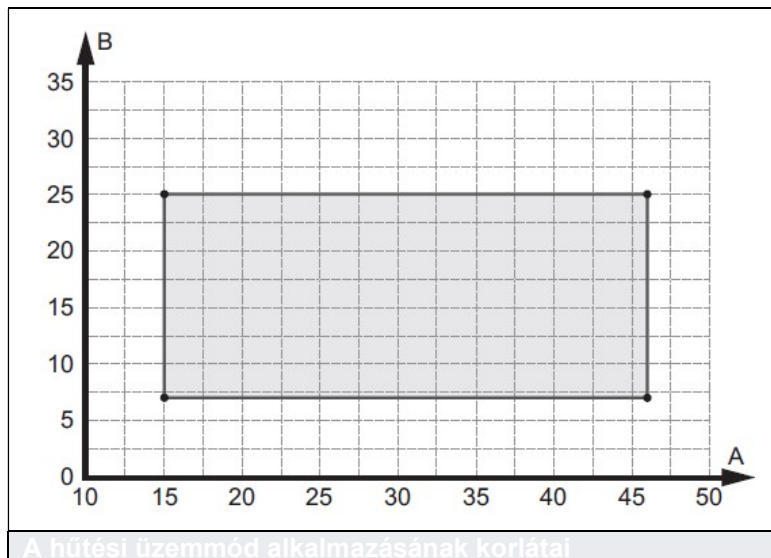
HMV üzemben a készülék -20°C és 43°C-os külső léghőmérsékletek esetén üzemel:



- A Külső léghőmérséklet
- B Fűtővíz hőmérséklet

Hűtési üzemmód

Hűtési üzemben a készülék 15°C és 46°C-os külső léghőmérsékletek esetén üzemel:



- A Külső léghőmérséklet
B Hűtővíz hőmérséklet

2.7 Leolvasztó üzemmód

Az 5°C alatti külső léghőmérsékletnél a párologtató lamelláin lévő kondenzátum megfagyhat és jégpáncélt képezhet. A lefagyás felismerése automatikus, a leolvasztás pedig meghatározott időközönként automatikusan végbemegy. A leolvasztás a hűtőkör megfordításával történik a hőszivattyú működése közben. Az ehhez szükséges hőenergiát a fűtési rendszerből vonjuk el. Megfelelő leolvasztás csak akkor lehetséges, ha a fűtési rendszerben rendelkezésre áll legalább az alábbi fűtővíz mennyiség:

Puffer méretezés

aroTHERM plus	3-5 kW	7 kW	10-12 kW
Aktivált rásegítő fűtés, fűtővíz hőmérséklet > 25°C	15 l	20 l	45 l
Javasolt puffer	Integrált 18 literes soros puffer (uniTOWER plus)	Integrált 18 literes soros puffer (uniTOWER plus)	VP RW 45/2 B
Deaktivált rásegítő fűtés, fűtővíz hőmérséklet > 15°C	40 l	55 l	150 l
Javasolt puffer	VP RW 45/2 B	VP RW 45/2 B	VP R 200 B

2.8 Hidraulikus- és elektromos huzalozási tervek

A termékcsoporthoz tartozó jellemzőbb hidraulikus- és elektromos huzalozási tervek weboldalunkon, egy rendszerséma állomány alatt érhetőek el: www.vaillant.hu/rendszersemak

Innen kiválasztási kritériumok megadásával tölthetők le azok a gyári rendszerkapcsolási sémák, amelyek akár AutoCAD fájl formátumban is elérhetőek.

2.9 Teljesítmény görbék – fűtési üzemmód

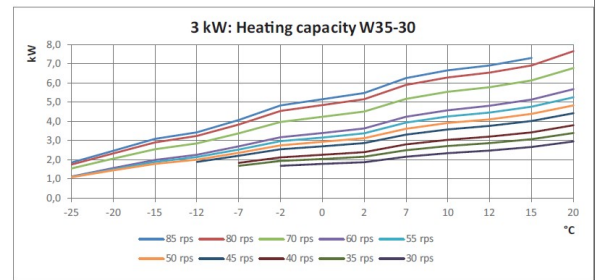
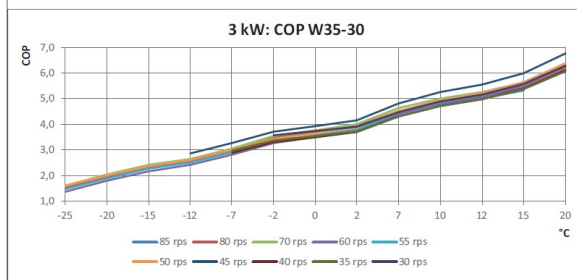
A 3 kW-os levegő/víz hőszivattyúk fűtési teljesítménye

rps = fordulat/másodperc

red = csökkentés %-kal

°C	85 rps		40% red		50% red		60% red				
	85 rps	80 rps	70 rps	60 rps	55 rps	50 rps	45 rps	40 rps	35 rps	30 rps	
-25	1,5	1,6	1,6	1,4	1,5	1,6					
-20	1,9	2,0	2,0	1,8	1,9	2,0					
-15	2,3	2,4	2,4	2,2	2,3	2,4					
-12	2,6	2,6	2,6	2,4	2,5	2,6	2,9				
-7	3,0	3,0	3,1	2,8	2,9	3,0	3,3	2,9	3,0		
-2	3,5	3,5	3,5	3,3	3,3	3,4	3,7	3,3	3,4	3,6	
0	3,7	3,7	3,8	3,5	3,6	3,6	3,9	3,5	3,5	3,7	
2	3,9	3,9	4,0	3,7	3,8	3,9	4,1	3,7	3,7	3,9	
7	4,5	4,5	4,6	4,4	4,5	4,5	4,8	4,3	4,3	4,5	
10	4,8	4,9	5,0	4,8	4,9	4,9	5,3	4,7	4,7	4,9	
12	5,0	5,1	5,3	5,1	5,1	5,2	5,5	5,0	5,0	5,2	
15	5,3	5,4	5,6	5,5	5,6	5,6	6,0	5,4	5,4	5,6	
20		6,2	6,4	6,3	6,3	6,4	6,8	6,1	6,1	6,3	

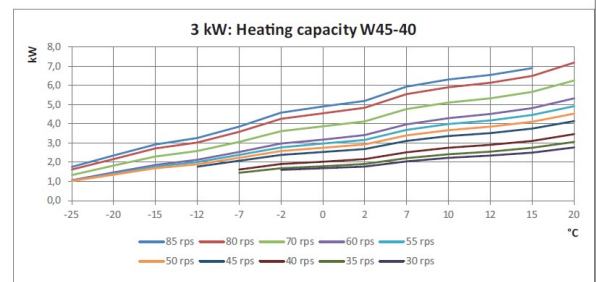
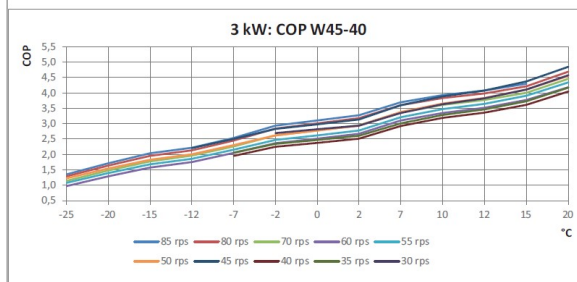
°C	85 rps		40% red		50% red		60% red				
	85 rps	80 rps	70 rps	60 rps	55 rps	50 rps	45 rps	40 rps	35 rps	30 rps	
-25	1,9	1,8	1,6	1,1	1,1	1,1					
-20	2,5	2,3	2,1	1,6	1,5	1,4					
-15	3,1	2,9	2,6	2,0	1,9	1,8					
-12	3,4	3,2	2,9	2,3	2,1	2,0	1,9				
-7	4,1	3,8	3,4	2,7	2,5	2,4	2,2	1,8	1,7		
-2	4,8	4,5	4,0	3,2	3,0	2,8	2,5	2,1	1,9	1,7	
0	5,2	4,9	4,2	3,4	3,2	2,9	2,7	2,3	2,0	1,8	
2	5,5	5,2	4,5	3,6	3,4	3,1	2,9	2,4	2,2	1,9	
7	6,3	5,9	5,2	4,2	3,9	3,6	3,3	2,8	2,5	2,2	
10	6,7	6,3	5,5	4,6	4,3	3,9	3,6	3,0	2,7	2,3	
12	6,9	6,5	5,8	4,8	4,5	4,1	3,8	3,2	2,9	2,5	
15	7,3	6,9	6,1	5,1	4,8	4,4	4,0	3,4	3,1	2,7	
20		7,7	6,8	5,7	5,3	4,8	4,4	3,8	3,4	3,0	



COP és fűtési teljesítmény (A..W35-30)

°C	85 rps		40% red		50% red		60% red				
	85 rps	80 rps	70 rps	60 rps	55 rps	50 rps	45 rps	40 rps	35 rps	30 rps	
-25	1,4	1,3	1,1	1,0	1,1	1,2					
-20	1,7	1,6	1,5	1,3	1,4	1,5					
-15	2,0	2,0	1,8	1,6	1,7	1,8					
-12	2,2	2,1	2,0	1,8	1,9	2,0	2,2				
-7	2,5	2,5	2,3	2,0	2,2	2,3	2,5	2,0	2,1		
-2	2,9	2,8	2,6	2,4	2,5	2,6	2,8	2,2	2,3	2,7	
0	3,1	3,0	2,8	2,5	2,6	2,8	3,0	2,4	2,5	2,8	
2	3,3	3,2	2,9	2,7	2,8	2,9	3,1	2,5	2,6	2,9	
7	3,7	3,6	3,4	3,1	3,2	3,4	3,6	2,9	3,0	3,4	
10	3,9	3,8	3,6	3,4	3,5	3,7	3,9	3,2	3,3	3,6	
12	4,1	4,0	3,8	3,5	3,7	3,8	4,1	3,4	3,5	3,8	
15	4,3	4,2	4,0	3,8	3,9	4,1	4,4	3,6	3,7	4,1	
20		4,7	4,5	4,2	4,3	4,6	4,9	4,0	4,2	4,6	

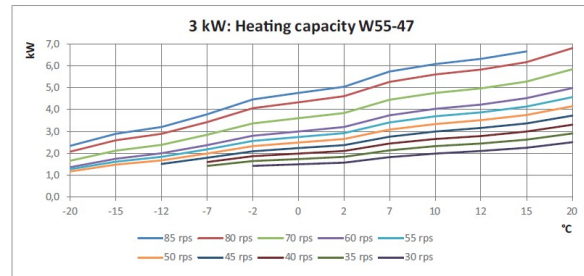
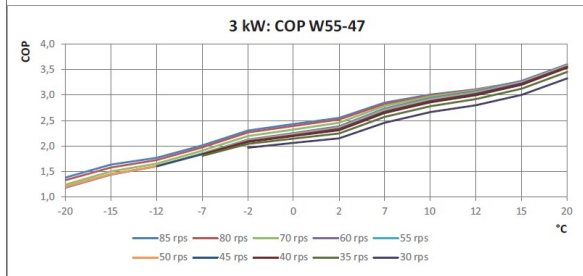
°C	85 rps		40% red		50% red		60% red				
	85 rps	80 rps	70 rps	60 rps	55 rps	50 rps	45 rps	40 rps	35 rps	30 rps	
-25	1,8	1,6	1,3	1,1	1,0	1,0					
-20	2,3	2,2	1,8	1,5	1,4	1,3					
-15	2,9	2,7	2,3	1,9	1,8	1,7					
-12	3,3	3,0	2,6	2,1	2,0	1,9	1,8				
-7	3,9	3,6	3,1	2,5	2,4	2,2	2,1	1,6	1,5		
-2	4,6	4,3	3,6	3,0	2,8	2,6	2,4	1,9	1,7	1,6	
0	4,9	4,5	3,9	3,2	3,0	2,7	2,5	2,0	1,8	1,7	
2	5,2	4,8	4,1	3,4	3,2	2,9	2,7	2,1	1,9	1,8	
7	5,9	5,5	4,8	4,0	3,7	3,4	3,1	2,5	2,2	2,0	
10	6,3	5,9	5,1	4,3	4,0	3,7	3,4	2,7	2,4	2,2	
12	6,5	6,1	5,3	4,5	4,2	3,8	3,5	2,9	2,6	2,3	
15	6,9	6,5	5,7	4,8	4,5	4,1	3,8	3,1	2,7	2,5	
20		7,2	6,3	5,3	4,9	4,5	4,1	3,5	3,1	2,8	



COP és fűtési teljesítmény (A..W45-40)

°C	85 rps		40% red		50% red		60% red				
	85 rps	80 rps	70 rps	60 rps	55 rps	50 rps	45 rps	40 rps	35 rps	30 rps	
-20	1,4	1,3	1,2	1,2	1,2	1,2					
-15	1,6	1,6	1,5	1,4	1,4	1,5					
-12	1,8	1,7	1,7	1,6	1,6	1,6	1,6				
-7	2,0	2,0	1,9	1,9	1,8	1,8	1,8	1,8	1,8		
-2	2,3	2,3	2,2	2,1	2,1	2,1	2,1	2,1	2,0	2,0	
0	2,4	2,4	2,3	2,2	2,2	2,2	2,2	2,2	2,1	2,1	
2	2,6	2,5	2,5	2,4	2,4	2,4	2,3	2,3	2,2	2,1	
7	2,9	2,8	2,8	2,7	2,7	2,7	2,7	2,6	2,6	2,5	
10	3,0	3,0	3,0	2,9	2,9	2,9	2,9	2,9	2,8	2,7	
12	3,1	3,1	3,1	3,1	3,1	3,0	3,0	3,0	2,9	2,8	
15	3,3	3,3	3,3	3,3	3,3	3,2	3,2	3,2	3,1	3,0	
20		3,6	3,6	3,6	3,6	3,6	3,6	3,5	3,5	3,3	

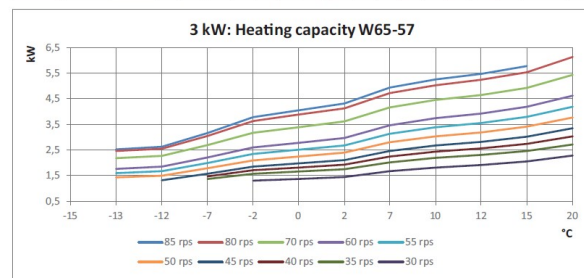
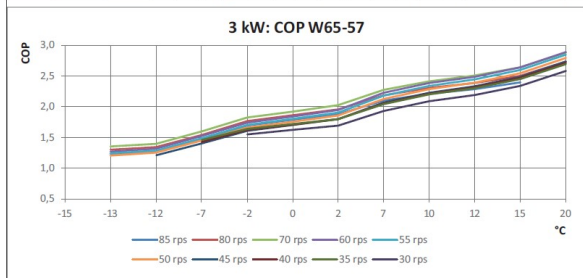
°C	85 rps		40% red		50% red		60% red				
	85 rps	80 rps	70 rps	60 rps	55 rps	50 rps	45 rps	40 rps	35 rps	30 rps	
-20	2,3	2,1	1,7	1,4	1,3	1,2					
-15	2,9	2,6	2,1	1,8	1,6	1,5					
-12	3,2	2,9	2,4	2,0	1,8	1,7	1,5				
-7	3,8	3,4	2,8	2,4	2,2	2,0	1,8	1,6	1,4		
-2	4,5	4,1	3,4	2,8	2,6	2,3	2,1	1,9	1,6	1,4	
0	4,8	4,3	3,6	3,0	2,7	2,5	2,2	2,0	1,7	1,5	
2	5,0	4,6	3,8	3,2	2,9	2,6	2,4	2,1	1,8	1,6	
7	5,7	5,3	4,4	3,7	3,4	3,1	2,8	2,4	2,1	1,8	
10	6,1	5,6	4,8	4,0	3,7	3,3	3,0	2,7	2,3	2,0	
12	6,3	5,8	5,0	4,2	3,9	3,5	3,2	2,8	2,4	2,1	
15	6,7	6,2	5,3	4,5	4,1	3,8	3,4	3,0	2,6	2,3	
20		6,8	5,8	5,0	4,6	4,2	3,7	3,3	2,9	2,5	



COP és fűtési teljesítmény (A..W55-47)

°C	85 rps		40% red		50% red		60% red				
	85 rps	80 rps	70 rps	60 rps	55 rps	50 rps	45 rps	40 rps	35 rps	30 rps	
-15											
-13	1,2	1,3	1,4	1,3	1,2	1,2					
-12	1,3	1,3	1,4	1,3	1,3	1,2	1,2				
-7	1,5	1,5	1,6	1,5	1,5	1,4	1,4	1,4	1,5		
-2	1,7	1,8	1,8	1,7	1,7	1,7	1,6	1,6	1,6	1,5	
0	1,8	1,9	1,9	1,8	1,8	1,8	1,7	1,7	1,7	1,6	
2	1,9	2,0	2,0	1,9	1,9	1,9	1,8	1,8	1,8	1,7	
7	2,1	2,2	2,3	2,2	2,2	2,1	2,1	2,1	2,0	1,9	
10	2,2	2,3	2,4	2,4	2,3	2,3	2,2	2,2	2,2	2,1	
12	2,3	2,4	2,5	2,5	2,4	2,4	2,3	2,3	2,3	2,2	
15	2,4	2,5	2,6	2,6	2,6	2,5	2,5	2,5	2,4	2,3	
20		2,7	2,9	2,9	2,8	2,8	2,7	2,7	2,7	2,6	

°C	85 rps		40% red		50% red		60% red				
	85 rps	80 rps	70 rps	60 rps	55 rps	50 rps	45 rps	40 rps	35 rps	30 rps	
-15											
-13	2,5	2,5	2,2	1,8	1,6	1,4					
-12	2,6	2,5	2,3	1,8	1,7	1,5	1,3				
-7	3,2	3,0	2,7	2,2	2,0	1,8	1,6	1,5	1,4		
-2	3,8	3,6	3,2	2,6	2,3	2,1	1,8	1,7	1,6	1,3	
0	4,1	3,9	3,4	2,8	2,5	2,2	2,0	1,8	1,7	1,4	
2	4,3	4,1	3,6	3,0	2,7	2,4	2,1	1,9	1,7	1,4	
7	4,9	4,7	4,2	3,5	3,1	2,8	2,5	2,2	2,0	1,7	
10	5,3	5,0	4,4	3,7	3,4	3,0	2,7	2,4	2,2	1,8	
12	5,5	5,2	4,6	3,9	3,6	3,2	2,8	2,6	2,3	1,9	
15	5,8	5,5	4,9	4,2	3,8	3,4	3,0	2,7	2,5	2,1	
20		6,1	5,4	4,6	4,2	3,8	3,3	3,0	2,7	2,3	



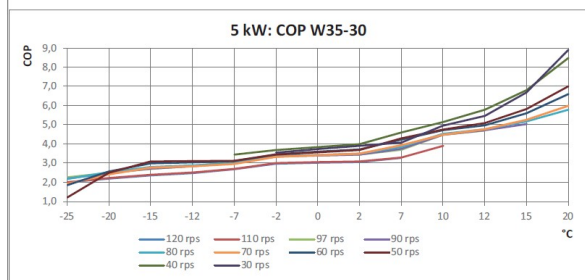
COP és fűtési teljesítmény (A..W65-57)

Az 5 kW-os levegő/víz hőszivattyúk fűtési teljesítménye

rps = fordulat/másodperc

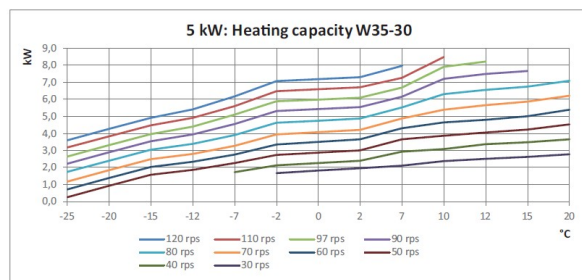
red = csökkentés %-kal

°C	rps									
	120	110	97	90	80	70	60	50	40	30
-25	2,0	2,0	2,3	2,2	2,2	1,9	1,9	1,2		
-20	2,2	2,2	2,5	2,5	2,5	2,4	2,6	2,5		
-15	2,4	2,4	2,7	2,7	2,8	2,8	3,0	3,1		
-12	2,5	2,5	2,8	2,8	2,9	2,8	3,0	3,1		
-7	2,7	2,7	3,1	3,0	3,0	2,9	3,1	3,1	3,4	
-2	3,0	3,0	3,4	3,3	3,4	3,3	3,5	3,4	3,7	3,6
0	3,0	3,0	3,4	3,4	3,4	3,4	3,6	3,6	3,8	3,7
2	3,1	3,1	3,4	3,4	3,5	3,5	3,7	3,7	4,0	3,9
7	3,3	3,3	3,7	3,7	3,9	3,9	4,2	4,3	4,6	4,1
10		3,9	4,5	4,5	4,5	4,5	4,7	4,7	5,1	5,0
12			4,7	4,7	4,8	4,8	5,0	5,1	5,8	5,5
15				5,0	5,2	5,3	5,6	5,8	6,8	6,7
20					5,8	6,0	6,6	7,0	8,5	8,9

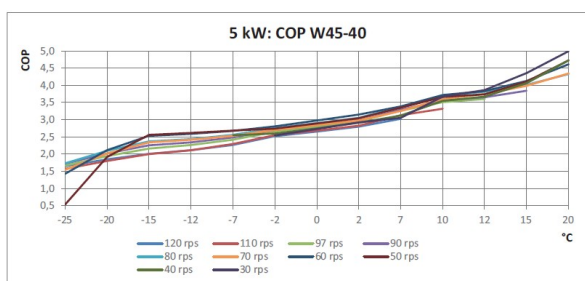


COP és fűtési teljesítmény (A..W35-30)

°C	rps									
	120	110	97	90	80	70	60	50	40	30
-25	3,6	3,2	2,6	2,2	1,7	1,2	0,7	0,3		
-20	4,3	3,8	3,3	2,9	2,4	1,8	1,4	0,9		
-15	4,9	4,5	3,9	3,5	3,0	2,5	2,0	1,6		
-12	5,4	4,9	4,4	3,9	3,4	2,8	2,3	1,9		
-7	6,2	5,6	5,1	4,5	3,9	3,3	2,8	2,2	1,7	
-2	7,1	6,5	5,9	5,3	4,6	3,9	3,3	2,7	2,1	1,7
0	7,2	6,6	6,0	5,4	4,7	4,1	3,5	2,9	2,3	1,8
2	7,3	6,7	6,1	5,5	4,9	4,2	3,7	3,0	2,4	2,0
7	8,0	7,3	6,7	6,2	5,5	4,9	4,3	3,7	2,9	2,1
10		8,5	7,9	7,2	6,3	5,4	4,6	3,9	3,1	2,4
12			8,2	7,5	6,5	5,7	4,8	4,0	3,4	2,5
15				7,7	6,7	5,9	5,0	4,2	3,5	2,6
20					7,1	6,2	5,4	4,5	3,7	2,8

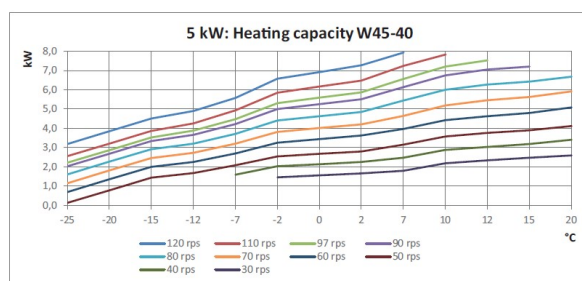


°C	rps									
	120	110	97	90	80	70	60	50	40	30
-25	1,7	1,6	1,7	1,7	1,7	1,5	1,4	0,5		
-20	1,8	1,8	1,9	2,0	2,1	2,0	2,1	1,9		
-15	2,0	2,0	2,2	2,3	2,4	2,3	2,5	2,6		
-12	2,1	2,1	2,3	2,3	2,4	2,4	2,6	2,6		
-7	2,3	2,3	2,4	2,5	2,6	2,5	2,7	2,7	2,6	
-2	2,5	2,5	2,7	2,7	2,8	2,7	2,8	2,7	2,6	2,5
0	2,7	2,7	2,8	2,8	2,9	2,8	3,0	2,9	2,8	2,7
2	2,8	2,8	2,9	3,0	3,1	3,0	3,1	3,0	2,9	2,9
7	3,0	3,1	3,3	3,3	3,4	3,3	3,4	3,3	3,1	3,1
10		3,3	3,5	3,6	3,7	3,6	3,7	3,7	3,6	3,7
12			3,6	3,7	3,8	3,8	3,8	3,7	3,7	3,9
15				3,9	4,0	4,0	4,1	4,1	4,1	4,4
20					4,3	4,4	4,6	4,7	4,7	5,0

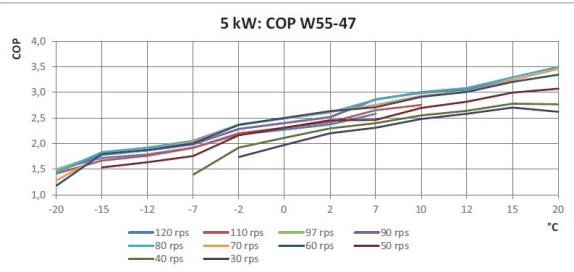


COP és fűtési teljesítmény (A..W45-40)

°C	rps									
	120	110	97	90	80	70	60	50	40	30
-25	3,2	2,6	2,2	2,0	1,6	1,2	0,7	0,1		
-20	3,9	3,2	2,9	2,7	2,3	1,8	1,4	0,8		
-15	4,5	3,9	3,5	3,3	2,9	2,5	2,0	1,4		
-12	4,9	4,2	3,9	3,7	3,2	2,7	2,3	1,7		
-7	5,6	4,9	4,5	4,2	3,7	3,2	2,7	2,1	1,6	
-2	6,6	5,9	5,3	5,0	4,4	3,8	3,2	2,5	2,0	1,5
0	6,9	6,2	5,6	5,3	4,6	4,0	3,4	2,7	2,1	1,6
2	7,3	6,5	5,9	5,5	4,9	4,2	3,6	2,8	2,3	1,7
7	7,9	7,2	6,6	6,1	5,4	4,6	4,0	3,1	2,5	1,8
10		7,8	7,2	6,7	6,0	5,2	4,4	3,6	2,9	2,2
12			7,5	7,1	6,3	5,5	4,6	3,8	3,0	2,3
15				7,2	6,4	5,6	4,8	3,9	3,2	2,5
20					6,7	5,9	5,1	4,1	3,4	2,6

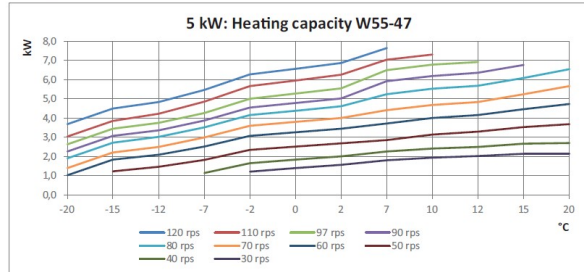


°C	120 rps		110 rps		97 rps		90 rps		80 rps		40% red		50% red		60% red		40 rps		30 rps	
	120 rps	110 rps	97 rps	90 rps	80 rps	70 rps	60 rps	50 rps	40 rps	30 rps	40% red	50% red	60% red	40 rps	30 rps					
-20	1,5	1,4	1,5	1,4	1,4	1,3	1,2													
-15	1,7	1,7	1,8	1,8	1,8	1,8	1,8	1,5												
-12	1,8	1,8	1,9	1,9	1,9	1,9	1,9	1,6												
-7	1,9	1,9	2,0	2,0	2,1	2,0	2,0	1,8	1,4											
-2	2,2	2,2	2,3	2,3	2,4	2,4	2,4	2,2	1,9	1,7										
0	2,3	2,3	2,4	2,4	2,5	2,5	2,5	2,3	2,1	2,0										
2	2,4	2,4	2,5	2,5	2,6	2,6	2,6	2,5	2,3	2,2										
7	2,6	2,7	2,9	2,9	2,9	2,8	2,7	2,5	2,4	2,3										
10		2,8	3,0	3,0	3,0	2,9	2,9	2,7	2,6	2,5										
12			3,0	3,1	3,1	3,0	3,0	2,8	2,6	2,6										
15				3,1	3,1	3,0	3,0	2,8	2,6	2,6										
20					3,5	3,5	3,3	3,1	2,8	2,6										

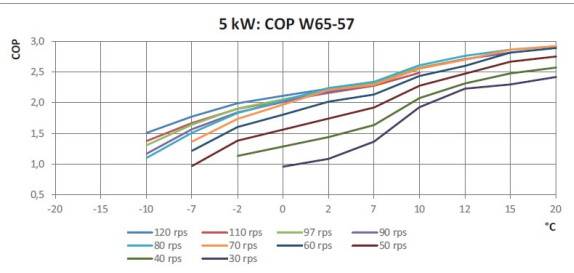


COP és fűtési teljesítmény (A..W55-47)

°C	120 rps		110 rps		97 rps		90 rps		80 rps		40% red		50% red		60% red		40 rps		30 rps	
	120 rps	110 rps	97 rps	90 rps	80 rps	70 rps	60 rps	50 rps	40 rps	30 rps	40% red	50% red	60% red	40 rps	30 rps					
-20	3,7	3,0	2,6	2,3	1,9	1,4	1,0													
-15	4,5	3,8	3,4	3,1	2,7	2,2	1,8	1,2												
-12	4,8	4,2	3,7	3,4	3,0	2,5	2,1	1,5												
-7	5,5	4,8	4,2	3,9	3,5	3,0	2,5	1,8	1,1											
-2	6,3	5,7	5,0	4,5	4,2	3,6	3,1	2,3	1,7	1,2										
0	6,6	6,0	5,3	4,8	4,4	3,8	3,2	2,5	1,8	1,4										
2	6,9	6,2	5,5	5,0	4,6	4,0	3,4	2,7	2,0	1,6										
7	7,6	7,0	6,5	5,9	5,2	4,4	3,7	2,8	2,3	1,8										
10		7,3	6,8	6,2	5,5	4,7	4,0	3,1	2,4	1,9										
12			6,9	6,3	5,7	4,8	4,2	3,3	2,5	2,0										
15				6,8	6,1	5,2	4,5	3,5	2,7	2,1										
20					6,6	5,7	4,7	3,7	2,7	2,1										

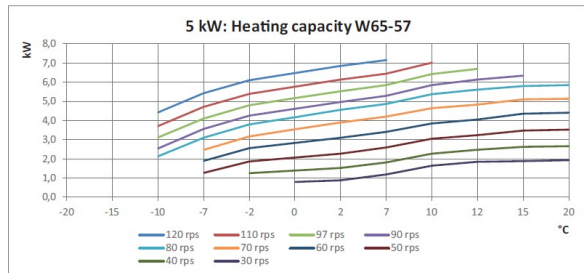


°C	120 rps		110 rps		97 rps		90 rps		80 rps		40% red		50% red		60% red		40 rps		30 rps	
	120 rps	110 rps	97 rps	90 rps	80 rps	70 rps	60 rps	50 rps	40 rps	30 rps	40% red	50% red	60% red	40 rps	30 rps					
-20																				
-15																				
-10	1,5	1,4	1,3	1,2	1,1															
-7	1,8	1,7	1,6	1,6	1,5	1,4	1,2	1,0												
-2	2,0	1,9	1,9	1,8	1,8	1,7	1,6	1,4	1,1											
0	2,1	2,0	2,1	2,0	2,0	2,0	1,8	1,6	1,3	1,0										
2	2,2	2,2	2,2	2,2	2,2	2,2	2,0	1,7	1,4	1,1										
7	2,3	2,3	2,3	2,3	2,3	2,3	2,1	1,9	1,6	1,4										
10		2,5	2,6	2,6	2,6	2,6	2,4	2,3	2,1	1,9										
12			2,7	2,7	2,8	2,7	2,6	2,5	2,3	2,2										
15				2,8	2,9	2,9	2,8	2,7	2,5	2,3										
20					2,9	2,9	2,9	2,8	2,6	2,4										



COP és fűtési teljesítmény (A..W65-57)

°C	120 rps		110 rps		97 rps		90 rps		80 rps		40% red		50% red		60% red		40 rps		30 rps	
	120 rps	110 rps	97 rps	90 rps	80 rps	70 rps	60 rps	50 rps	40 rps	30 rps	40% red	50% red	60% red	40 rps	30 rps					
-20																				
-15																				
-10	4,4	3,7	3,1	2,6	2,2															
-7	5,4	4,7	4,1	3,6	3,1	2,5	1,9	1,3												
-2	6,1	5,4	4,8	4,2	3,8	3,2	2,6	1,9	1,3											
0	6,5	5,8	5,2	4,6	4,2	3,5	2,8	2,1	1,4	0,8										
2	6,8	6,1	5,5	5,0	4,6	3,9	3,1	2,3	1,5	0,9										
7	7,2	6,4	5,8	5,3	4,9	4,2	3,4	2,6	1,8	1,2										
10		7,0	6,4	5,9	5,4	4,6	3,8	3,0	2,3	1,6										
12			6,7	6,1	5,6	4,8	4,0	3,2	2,5	1,9										
15				6,3	5,8	5,1	4,4	3,5	2,6	1,9										
20					5,8	5,1	4,4	3,5	2,7	1,9										



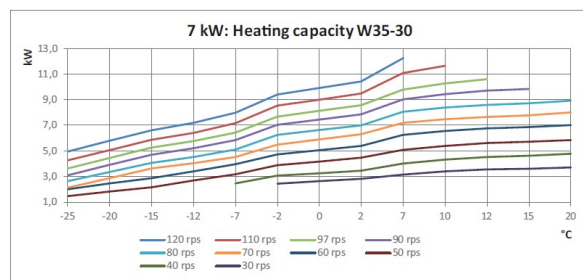
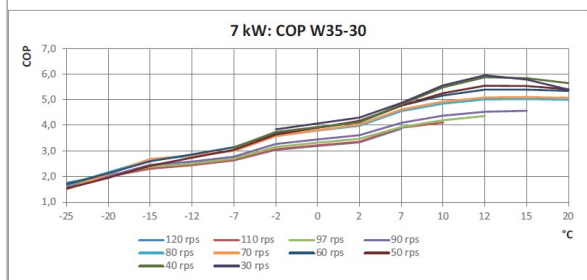
A 7 kW-os levegő/víz hőszivattyúk fűtési teljesítménye

rps = fordulat/másodperc

red = csökkentés %-kal

°C	rps									
	120	110	97	90	80	70	60	50	40	30
-25	1,8	1,7	1,6	1,6	1,7	1,5	1,7	1,5		
-20	2,0	2,0	2,0	2,0	2,2	2,1	2,1	1,9		
-15	2,3	2,3	2,4	2,5	2,7	2,7	2,6	2,4		
-12	2,5	2,4	2,5	2,6	2,8	2,8	2,9	2,7		
-7	2,6	2,6	2,7	2,8	3,0	3,0	3,1	3,0	3,1	
-2	3,0	3,1	3,2	3,3	3,6	3,6	3,7	3,6	3,7	3,8
0	3,2	3,2	3,3	3,4	3,8	3,8	3,9	3,9	3,9	4,1
2	3,3	3,4	3,5	3,6	4,0	4,0	4,1	4,2	4,1	4,3
7	3,9	3,9	3,9	4,1	4,5	4,6	4,8	4,8	4,8	4,9
10		4,1	4,2	4,4	4,8	4,9	5,2	5,3	5,5	5,6
12			4,4	4,5	5,0	5,1	5,4	5,6	5,9	6,0
15				4,6	5,0	5,1	5,4	5,5	5,8	5,8
20					5,0	5,1	5,3	5,4	5,6	5,4

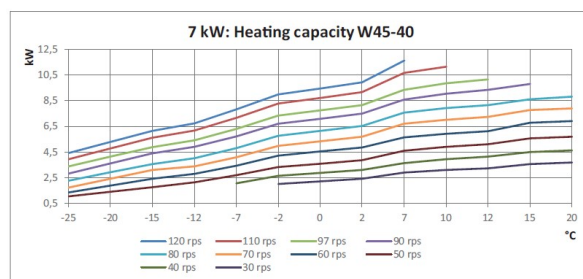
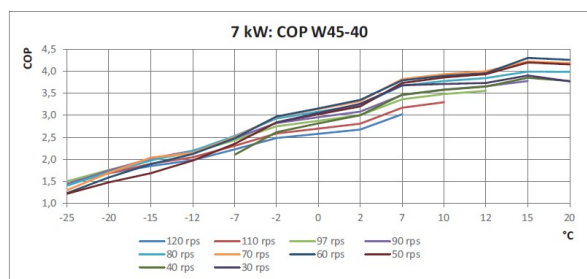
°C	red									
	40%	50%	60%	40	30					
-25	5,0	4,3	3,6	3,1	2,7	2,1	2,0	1,5		
-20	5,8	5,1	4,4	3,9	3,4	2,9	2,4	1,8		
-15	6,6	5,9	5,2	4,7	4,0	3,6	2,9	2,1		
-12	7,2	6,4	5,8	5,2	4,5	4,0	3,4	2,7		
-7	8,0	7,2	6,4	5,8	5,1	4,5	4,0	3,2	2,5	
-2	9,4	8,5	7,7	7,0	6,2	5,5	4,7	3,9	3,1	2,4
0	9,9	9,0	8,1	7,4	6,6	5,9	5,1	4,2	3,2	2,6
2	10,4	9,5	8,6	7,9	7,0	6,3	5,4	4,5	3,4	2,8
7	12,3	11,1	9,8	9,0	8,1	7,2	6,3	5,1	4,0	3,2
10		11,7	10,3	9,4	8,4	7,5	6,6	5,4	4,3	3,4
12			10,6	9,7	8,6	7,6	6,8	5,6	4,5	3,5
15				9,8	8,7	7,8	6,9	5,7	4,6	3,6
20					8,9	8,0	7,0	5,9	4,8	3,7



COP és fűtési teljesítmény (A..W35-30)

°C	rps									
	120	110	97	90	80	70	60	50	40	30
-25	1,5	1,4	1,5	1,4	1,4	1,3	1,2	1,2		
-20	1,7	1,7	1,8	1,7	1,7	1,7	1,6	1,5		
-15	1,8	1,9	2,0	2,0	2,0	2,0	1,9	1,7		
-12	2,0	2,0	2,2	2,2	2,2	2,1	2,1	2,0		
-7	2,2	2,3	2,4	2,5	2,5	2,5	2,4	2,1		
-2	2,5	2,6	2,8	2,8	2,9	3,0	3,0	2,8	2,6	2,8
0	2,6	2,7	2,9	3,0	3,1	3,1	3,2	3,0	2,8	3,1
2	2,7	2,8	3,0	3,1	3,2	3,3	3,3	3,2	3,0	3,3
7	3,0	3,2	3,4	3,5	3,7	3,8	3,8	3,7	3,5	3,7
10		3,3	3,5	3,6	3,8	3,9	3,9	3,9	3,6	3,7
12			3,6	3,7	3,8	4,0	4,0	3,9	3,7	3,7
15				3,8	4,0	4,2	4,3	4,2	3,9	3,9
20					4,0	4,2	4,3	4,2	3,8	3,8

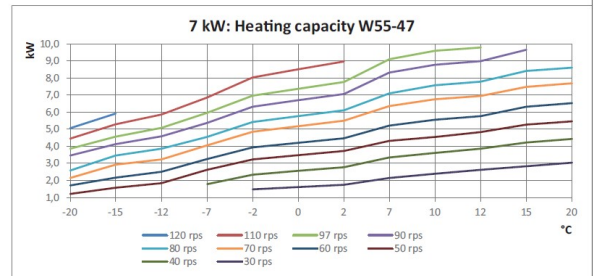
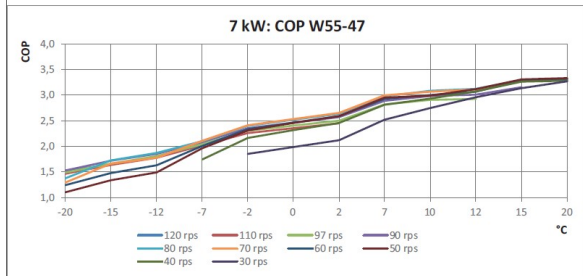
°C	red									
	40%	50%	60%	40	30					
-25	4,4	3,9	3,4	2,8	2,3	1,7	1,3	1,0		
-20	5,3	4,8	4,1	3,6	2,9	2,4	1,9	1,4		
-15	6,1	5,6	4,9	4,4	3,6	3,1	2,4	1,8		
-12	6,7	6,2	5,4	4,9	4,0	3,4	2,8	2,1		
-7	7,8	7,2	6,3	5,7	4,8	4,1	3,4	2,7	2,1	
-2	9,0	8,3	7,3	6,7	5,8	5,0	4,2	3,3	2,6	2,0
0	9,5	8,7	7,7	7,1	6,1	5,3	4,5	3,6	2,9	2,2
2	9,9	9,2	8,2	7,5	6,5	5,7	4,9	3,9	3,1	2,4
7	11,6	10,7	9,4	8,6	7,6	6,7	5,6	4,6	3,6	2,9
10		11,2	9,8	9,0	7,9	7,0	5,9	4,9	3,9	3,1
12			10,2	9,3	8,2	7,2	6,1	5,1	4,1	3,2
15				9,8	8,6	7,8	6,8	5,6	4,5	3,5
20					8,8	7,9	6,9	5,7	4,6	3,7



COP és fűtési teljesítmény (A..W45-40)

°C	40% red										50% red		60% red	
	120 rps	110 rps	97 rps	90 rps	80 rps	70 rps	60 rps	50 rps	40 rps	30 rps	40 rps	30 rps	40 rps	30 rps
-20	1,5	1,5	1,5	1,5	1,4	1,3	1,2	1,1						
-15	1,6	1,6	1,7	1,7	1,7	1,7	1,5	1,3						
-12		1,8	1,8	1,8	1,9	1,8	1,6	1,5						
-7		2,0	2,0	2,1	2,1	2,1	2,0	2,0	1,7					
-2		2,3	2,3	2,4	2,4	2,4	2,3	2,3	2,2	1,9				
0		2,4	2,4	2,5	2,5	2,5	2,5	2,5	2,3	2,0				
2		2,5	2,5	2,6	2,6	2,7	2,6	2,6	2,5	2,1				
7			2,8	2,9	3,0	3,0	2,9	3,0	2,8	2,5				
10			2,9	3,0	3,1	3,1	3,0	3,0	2,9	2,7				
12			2,9	3,0	3,1	3,1	3,1	3,1	3,1	3,0				
15				3,2	3,3	3,3	3,3	3,3	3,3	3,1				
20					3,3	3,3	3,3	3,3	3,3	3,3				

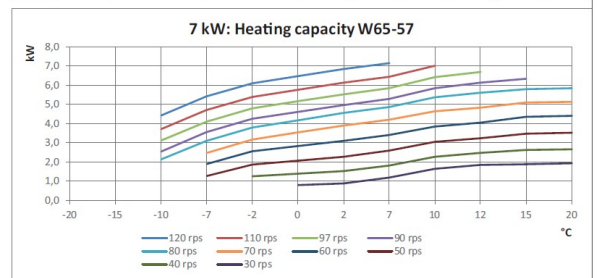
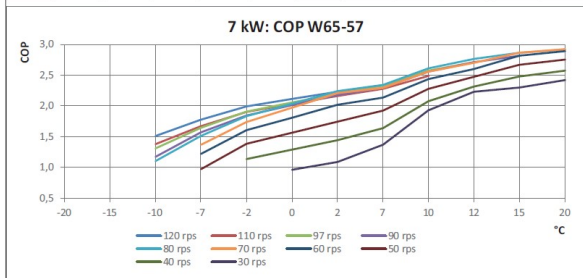
°C	40% red										50% red		60% red	
	120 rps	110 rps	97 rps	90 rps	80 rps	70 rps	60 rps	50 rps	40 rps	30 rps	40 rps	30 rps	40 rps	30 rps
-20	5,1	4,5	3,9	3,5	2,6	2,1	1,7	1,2						
-15	5,9	5,3	4,6	4,1	3,5	2,9	2,2	1,6						
-12		5,9	5,1	4,6	3,9	3,2	2,5	1,8						
-7		6,9	6,0	5,4	4,6	4,0	3,2	2,6	1,8					
-2		8,0	7,0	6,3	5,4	4,9	3,9	3,2	2,3	1,5				
0		8,5	7,4	6,7	5,8	5,2	4,2	3,5	2,6	1,6				
2		9,0	7,8	7,1	6,1	5,5	4,5	3,7	2,8	1,7				
7			9,1	8,3	7,1	6,4	5,2	4,3	3,4	2,2				
10			9,6	8,8	7,6	6,7	5,5	4,6	3,6	2,4				
12			9,8	9,0	7,8	6,9	5,8	4,8	3,9	2,6				
15				9,7	8,4	7,5	6,3	5,3	4,2	2,8				
20					8,6	7,7	6,5	5,5	4,4	3,0				



COP és fűtési teljesítmény (A..W55-47)

°C	40% red										50% red		60% red	
	120 rps	110 rps	97 rps	90 rps	80 rps	70 rps	60 rps	50 rps	40 rps	30 rps	40 rps	30 rps	40 rps	30 rps
-20														
-15														
-10	1,5	1,4	1,3	1,2	1,1									
-7	1,8	1,7	1,6	1,6	1,5	1,4	1,2	1,0						
-2	2,0	1,9	1,9	1,8	1,8	1,7	1,6	1,4	1,1					
0	2,1	2,0	2,1	2,0	2,0	2,0	1,8	1,6	1,3	1,0				
2	2,2	2,2	2,2	2,2	2,2	2,2	2,0	1,7	1,4	1,1				
7	2,3	2,3	2,3	2,3	2,3	2,3	2,1	1,9	1,6	1,4				
10		2,5	2,6	2,6	2,6	2,6	2,4	2,3	2,1	1,9				
12			2,7	2,7	2,8	2,7	2,6	2,5	2,3	2,2				
15				2,8	2,9	2,9	2,8	2,7	2,5	2,3				
20					2,9	2,9	2,9	2,8	2,6	2,4				

°C	40% red										50% red		60% red	
	120 rps	110 rps	97 rps	90 rps	80 rps	70 rps	60 rps	50 rps	40 rps	30 rps	40 rps	30 rps	40 rps	30 rps
-20														
-15														
-10	4,4	3,7	3,1	2,6	2,2									
-7	5,4	4,7	4,1	3,6	3,1	2,5	1,9	1,3						
-2	6,1	5,4	4,8	4,2	3,8	3,2	2,6	1,9	1,3					
0	6,5	5,8	5,2	4,6	4,2	3,5	2,8	2,1	1,4	0,8				
2	6,8	6,1	5,5	5,0	4,6	3,9	3,1	2,3	1,5	0,9				
7	7,2	6,4	5,8	5,3	4,9	4,2	3,4	2,6	1,8	1,2				
10		7,0	6,4	5,9	5,4	4,6	3,8	3,0	2,3	1,6				
12			6,7	6,1	5,6	4,8	4,0	3,2	2,5	1,9				
15				6,3	5,8	5,1	4,4	3,5	2,6	1,9				
20					5,8	5,1	4,4	3,5	2,7	1,9				



COP és fűtési teljesítmény (A..W65-47)

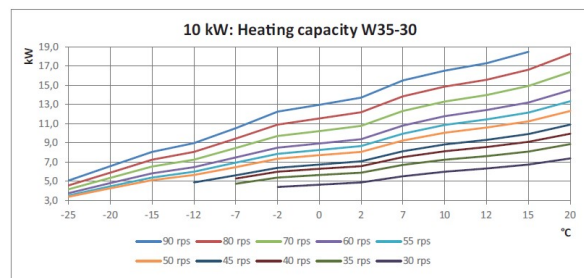
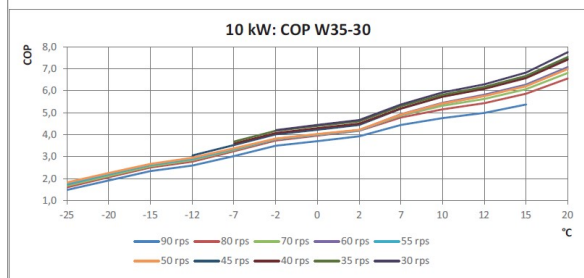
A 10 kW-os levegő/víz hőszivattyúk fűtési teljesítménye

rps = fordulat/másodperc

red = csökkentés %-kal

°C	90 rps		40% red		50% red		60% red		30 rps	
	80 rps	70 rps	60 rps	55 rps	50 rps	45 rps	40 rps	35 rps	30 rps	
-25	1,5	1,6	1,7	1,7	1,7	1,8				
-20	1,9	2,1	2,1	2,2	2,2	2,2				
-15	2,3	2,5	2,6	2,6	2,6	2,7				
-12	2,6	2,8	2,8	2,9	2,9	2,9	3,1			
-7	3,0	3,2	3,3	3,3	3,3	3,4	3,5	3,6	3,7	
-2	3,5	3,7	3,8	3,8	3,8	3,8	4,0	4,1	4,2	4,2
0	3,7	4,0	4,0	4,0	4,0	4,2	4,3	4,4	4,4	4,4
2	3,9	4,2	4,2	4,2	4,2	4,4	4,5	4,6	4,6	4,7
7	4,4	4,8	4,9	4,9	4,9	5,2	5,2	5,3	5,4	
10	4,8	5,2	5,3	5,5	5,4	5,4	5,7	5,7	5,8	5,9
12	5,0	5,4	5,6	5,8	5,8	5,8	6,1	6,1	6,2	6,3
15	5,4	5,9	6,1	6,3	6,2	6,2	6,6	6,6	6,7	6,8
20		6,6	6,8	7,1	7,0	7,0	7,5	7,4	7,5	7,8

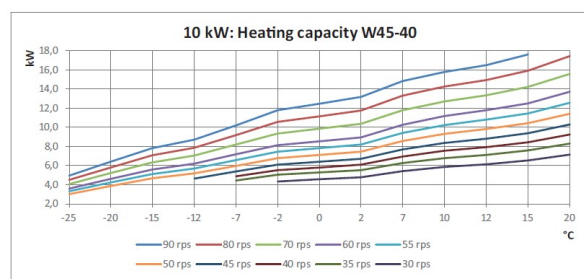
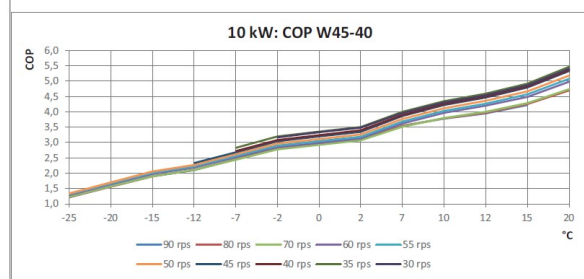
°C	90 rps		40% red		50% red		60% red		30 rps	
	80 rps	70 rps	60 rps	55 rps	50 rps	45 rps	40 rps	35 rps	30 rps	
-25	5,1	4,6	4,2	3,8	3,5	3,4				
-20	6,6	5,9	5,3	4,8	4,5	4,2				
-15	8,1	7,2	6,5	5,8	5,4	5,1				
-12	9,0	8,0	7,3	6,5	6,0	5,6	4,9			
-7	10,5	9,4	8,5	7,5	6,9	6,5	5,6	5,3	4,8	
-2	12,2	10,9	9,7	8,5	7,9	7,3	6,4	6,0	5,4	4,4
0	13,0	11,5	10,2	8,9	8,3	7,7	6,7	6,3	5,6	4,6
2	13,7	12,2	10,8	9,4	8,7	8,1	7,1	6,6	5,9	4,9
7	15,5	13,9	12,3	10,8	10,0	9,3	8,1	7,5	6,7	5,5
10	16,5	14,9	13,3	11,8	10,9	10,1	8,8	8,1	7,3	6,0
12	17,3	15,6	14,0	12,4	11,5	10,6	9,3	8,6	7,6	6,3
15	18,5	16,7	14,9	13,2	12,2	11,3	9,9	9,1	8,1	6,7
20		18,3	16,4	14,5	13,4	12,4	10,9	10,0	8,9	7,4



COP és fűtési teljesítmény (A..W35-30)

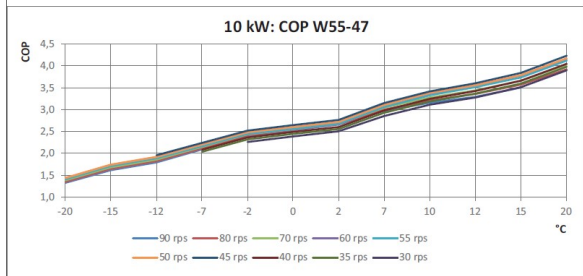
°C	90 rps		40% red		50% red		60% red		30 rps	
	80 rps	70 rps	60 rps	55 rps	50 rps	45 rps	40 rps	35 rps	30 rps	
-25	1,2	1,2	1,2	1,3	1,3	1,3				
-20	1,6	1,6	1,6	1,6	1,7	1,7				
-15	1,9	1,9	1,9	2,0	2,0	2,0				
-12	2,1	2,1	2,1	2,2	2,2	2,3	2,3			
-7	2,4	2,4	2,4	2,5	2,6	2,6	2,7	2,7	2,8	
-2	2,8	2,8	2,8	2,8	2,9	3,0	3,0	3,1	3,2	3,2
0	3,0	3,0	2,9	3,0	3,0	3,1	3,2	3,2	3,3	3,3
2	3,1	3,1	3,1	3,1	3,2	3,3	3,3	3,4	3,5	3,5
7	3,5	3,5	3,5	3,6	3,7	3,8	3,9	3,9	4,0	4,0
10	3,8	3,8	3,8	4,0	4,0	4,1	4,2	4,3	4,4	4,3
12	3,9	4,0	4,0	4,2	4,3	4,4	4,5	4,5	4,6	4,5
15	4,2	4,3	4,3	4,5	4,6	4,7	4,8	4,8	4,9	4,9
20		4,7	4,7	5,0	5,1	5,2	5,3	5,4	5,5	5,4

°C	90 rps		40% red		50% red		60% red		30 rps	
	80 rps	70 rps	60 rps	55 rps	50 rps	45 rps	40 rps	35 rps	30 rps	
-25	5,0	4,5	4,0	3,6	3,3	3,0				
-20	6,4	5,8	5,2	4,6	4,2	3,8				
-15	7,8	7,1	6,3	5,6	5,1	4,6				
-12	8,7	7,8	7,0	6,2	5,7	5,2	4,6			
-7	10,2	9,2	8,2	7,1	6,5	6,0	5,4	4,9	4,4	
-2	11,8	10,5	9,3	8,1	7,4	6,8	6,1	5,5	5,0	4,3
0	12,5	11,1	9,8	8,5	7,8	7,1	6,4	5,8	5,3	4,5
2	13,2	11,7	10,3	8,9	8,2	7,4	6,7	6,1	5,5	4,8
7	14,8	13,3	11,8	10,2	9,4	8,5	7,7	6,9	6,2	5,4
10	15,8	14,2	12,7	11,1	10,2	9,3	8,4	7,5	6,8	5,8
12	16,5	14,9	13,3	11,7	10,8	9,8	8,8	7,9	7,1	6,1
15	17,6	15,9	14,2	12,5	11,4	10,4	9,4	8,4	7,5	6,5
20		17,4	15,6	13,7	12,6	11,4	10,3	9,2	8,3	7,1



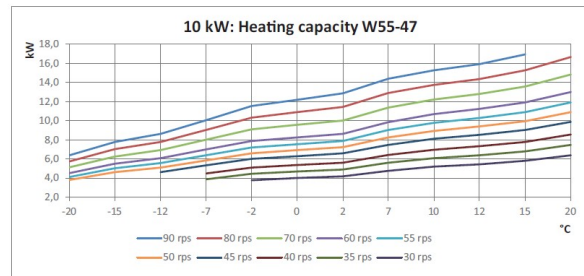
COP és fűtési teljesítmény (A..W45-40)

°C	90 rps		40% red		50% red		60% red				
	80 rps	70 rps	60 rps	55 rps	50 rps	45 rps	40 rps	35 rps	30 rps		
-20	1,3	1,4	1,4	1,4	1,4	1,4					
-15	1,6	1,6	1,7	1,7	1,7	1,7					
-12	1,8	1,8	1,9	1,9	1,9	1,9	2,0				
-7	2,1	2,1	2,1	2,2	2,2	2,2	2,2	2,1	2,0		
-2	2,4	2,4	2,4	2,5	2,4	2,5	2,5	2,4	2,3	2,3	
0	2,5	2,5	2,6	2,6	2,6	2,6	2,6	2,5	2,4	2,4	
2	2,7	2,7	2,7	2,7	2,7	2,7	2,8	2,6	2,6	2,5	
7	3,0	3,0	3,0	3,1	3,1	3,1	3,1	3,0	2,9	2,9	
10	3,2	3,2	3,3	3,4	3,3	3,4	3,4	3,2	3,2	3,1	
12	3,3	3,4	3,4	3,5	3,5	3,6	3,6	3,4	3,4	3,3	
15	3,5	3,6	3,7	3,8	3,7	3,8	3,8	3,7	3,6	3,5	
20		3,9	4,0	4,2	4,1	4,2	4,2	4,0	4,0	3,9	

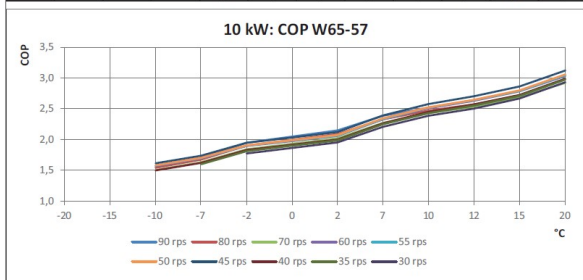


COP és fűtési teljesítmény (A..W55-47)

°C	90 rps		40% red		50% red		60% red				
	80 rps	70 rps	60 rps	55 rps	50 rps	45 rps	40 rps	35 rps	30 rps		
-20	6,4	5,8	5,1	4,5	4,1	3,8					
-15	7,8	7,0	6,2	5,5	5,0	4,6					
-12	8,6	7,8	6,9	6,1	5,5	5,1	4,6				
-7	10,0	9,0	8,0	7,0	6,4	5,8	5,3	4,5	3,9		
-2	11,5	10,3	9,1	7,9	7,2	6,6	6,0	5,1	4,4	3,8	
0	12,2	10,9	9,5	8,2	7,5	6,9	6,3	5,3	4,7	4,0	
2	12,8	11,4	10,0	8,6	7,9	7,2	6,6	5,6	4,9	4,2	
7	14,4	12,9	11,3	9,8	9,0	8,2	7,5	6,4	5,6	4,8	
10	15,3	13,7	12,2	10,7	9,8	8,9	8,1	6,9	6,1	5,2	
12	15,9	14,3	12,8	11,2	10,3	9,4	8,5	7,3	6,4	5,4	
15	16,9	15,2	13,6	11,9	10,9	9,9	9,0	7,8	6,8	5,8	
20		16,7	14,8	13,0	11,9	10,9	9,9	8,5	7,5	6,4	

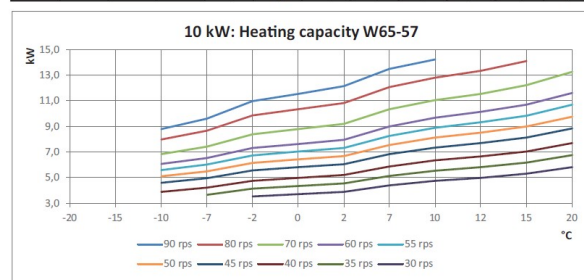


°C	90 rps		40% red		50% red		60% red				
	80 rps	70 rps	60 rps	55 rps	50 rps	45 rps	40 rps	35 rps	30 rps		
-20											
-15											
-10	1,6	1,5	1,5	1,6	1,6	1,6	1,6	1,5			
-7	1,7	1,7	1,6	1,7	1,7	1,7	1,7	1,6	1,6		
-2	1,9	1,9	1,8	1,9	1,9	1,9	1,9	1,8	1,8	1,8	
0	2,0	2,0	1,9	2,0	2,0	2,0	2,0	1,9	1,9	1,9	
2	2,1	2,1	2,0	2,1	2,1	2,1	2,1	2,0	2,0	1,9	
7	2,4	2,3	2,3	2,3	2,3	2,4	2,3	2,2	2,2	2,2	
10	2,5	2,5	2,4	2,5	2,5	2,5	2,6	2,4	2,4	2,4	
12		2,6	2,5	2,6	2,6	2,7	2,6	2,6	2,5		
15		2,7	2,7	2,8	2,8	2,8	2,9	2,7	2,7	2,7	
20			2,9	3,0	3,0	3,1	3,1	3,0	3,0	2,9	



COP és fűtési teljesítmény (A..W65-47)

°C	90 rps		40% red		50% red		60% red				
	80 rps	70 rps	60 rps	55 rps	50 rps	45 rps	40 rps	35 rps	30 rps		
-20											
-15											
-10	8,8	8,0	6,9	6,1	5,6	5,1	4,6	3,9			
-7	9,6	8,7	7,4	6,5	6,0	5,5	5,0	4,2	3,7		
-2	11,0	9,9	8,4	7,3	6,7	6,2	5,6	4,8	4,1	3,5	
0	11,6	10,3	8,8	7,6	7,0	6,4	5,8	5,0	4,4	3,7	
2	12,1	10,8	9,2	8,0	7,3	6,7	6,1	5,2	4,5	3,9	
7	13,5	12,1	10,3	9,0	8,3	7,6	6,8	5,9	5,1	4,4	
10	14,2	12,8	11,1	9,7	8,9	8,1	7,4	6,4	5,6	4,8	
12		13,3	11,6	10,1	9,3	8,5	7,7	6,7	5,8	5,0	
15		14,1	12,2	10,7	9,8	9,0	8,1	7,1	6,2	5,3	
20			13,3	11,6	10,7	9,8	8,9	7,7	6,8	5,8	

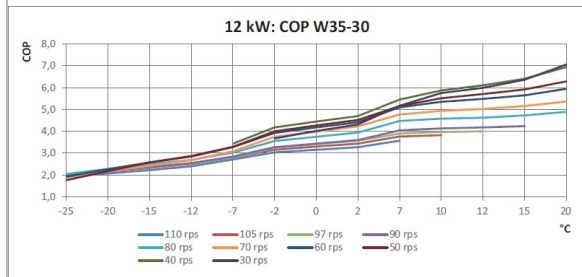


A 12 kW-os levegő/víz hőszivattyúk fűtési teljesítménye

rps = fordulat/másodperc

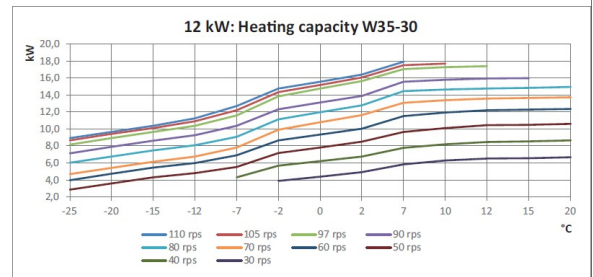
red = csökkentés %-kal

°C	12 kW-os levegő/víz hőszivattyúk fűtési teljesítménye (A..W35-30)									
	110 rps	105 rps	97 rps	90 rps	80 rps	40% red 70 rps	50% red 60 rps	60% red 50 rps	40 rps	30 rps
-25	1,9	2,0	2,0	2,0	2,0	1,9	1,9	1,8		
-20	2,1	2,2	2,2	2,2	2,3	2,2	2,3	2,2		
-15	2,2	2,3	2,4	2,4	2,5	2,4	2,6	2,6		
-12	2,4	2,5	2,5	2,5	2,7	2,7	2,8	2,9		
-7	2,7	2,8	2,8	2,8	3,0	3,1	3,3	3,3	3,4	
-2	3,0	3,2	3,2	3,3	3,6	3,7	3,9	4,0	4,2	3,7
0	3,2	3,3	3,4	3,4	3,8	4,0	4,2	4,3	4,4	4,0
2	3,3	3,4	3,6	3,6	3,9	4,2	4,4	4,5	4,7	4,3
7	3,6	3,8	3,9	4,0	4,5	4,8	5,1	5,2	5,5	5,2
10		3,8	4,0	4,1	4,6	4,9	5,3	5,5	5,9	5,7
12			4,0	4,2	4,6	5,0	5,5	5,7	6,1	6,0
15				4,2	4,7	5,2	5,7	5,9	6,4	6,4
20					4,9	5,4	5,9	6,3	6,9	7,1

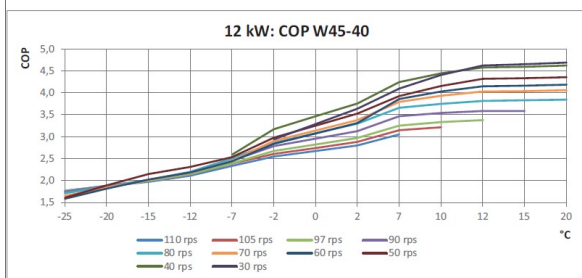


COP és fűtési teljesítmény (A..W35-30)

°C	12 kW-os levegő/víz hőszivattyúk fűtési teljesítménye (A..W35-30)									
	110 rps	105 rps	97 rps	90 rps	80 rps	40% red 70 rps	50% red 60 rps	60% red 50 rps	40 rps	30 rps
-25	8,9	8,7	8,2	7,2	6,0	4,7	4,0	2,9		
-20	9,6	9,4	8,9	7,9	6,8	5,4	4,7	3,6		
-15	10,4	10,1	9,6	8,6	7,5	6,1	5,4	4,3		
-12	11,2	10,9	10,4	9,3	8,1	6,7	6,0	4,8		
-7	12,7	12,2	11,6	10,3	9,0	7,8	6,9	5,5	4,3	
-2	14,7	14,3	13,8	12,3	11,1	9,9	8,6	7,2	5,7	3,9
0	15,6	15,2	14,7	13,1	11,9	10,8	9,3	7,8	6,2	4,4
2	16,4	16,0	15,6	13,9	12,8	11,6	10,0	8,5	6,7	4,9
7	17,9	17,5	17,0	15,6	14,4	13,1	11,5	9,6	7,8	5,8
10		17,7	17,3	15,8	14,6	13,4	11,9	10,1	8,2	6,3
12			17,4	15,9	14,8	13,6	12,2	10,4	8,5	6,5
15				16,0	14,8	13,6	12,3	10,5	8,5	6,6
20					14,9	13,8	12,4	10,6	8,6	6,7

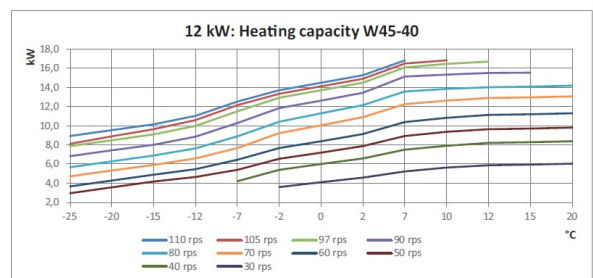


°C	12 kW-os levegő/víz hőszivattyúk fűtési teljesítménye (A..W45-40)									
	110 rps	105 rps	97 rps	90 rps	80 rps	40% red 70 rps	50% red 60 rps	60% red 50 rps	40 rps	30 rps
-25	1,8	1,7	1,8	1,7	1,7	1,7	1,6	1,6		
-20	1,9	1,9	1,9	1,9	1,9	1,8	1,8	1,9		
-15	2,0	2,0	2,0	2,0	2,0	2,0	2,0	2,1		
-12	2,1	2,1	2,1	2,2	2,2	2,2	2,2	2,3		
-7	2,3	2,4	2,4	2,5	2,5	2,4	2,4	2,6		
-2	2,5	2,6	2,7	2,8	2,9	2,9	2,8	3,0	3,2	2,9
0	2,7	2,7	2,8	3,0	3,1	3,1	3,1	3,3	3,5	3,3
2	2,8	2,9	3,0	3,1	3,3	3,4	3,3	3,5	3,8	3,6
7	3,1	3,1	3,3	3,5	3,7	3,8	3,9	3,9	4,2	4,1
10		3,2	3,3	3,5	3,8	3,9	4,0	4,2	4,4	4,4
12			3,4	3,6	3,8	4,0	4,1	4,3	4,6	4,6
15				3,6	3,8	4,0	4,2	4,3	4,6	4,6
20					3,8	4,1	4,2	4,4	4,6	4,7

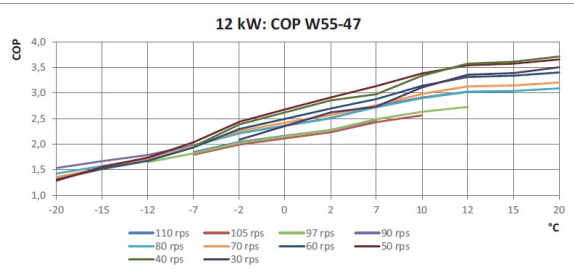


COP és fűtési teljesítmény (A..W45-40)

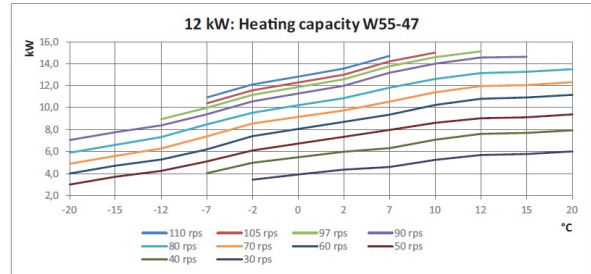
°C	12 kW-os levegő/víz hőszivattyúk fűtési teljesítménye (A..W45-40)									
	110 rps	105 rps	97 rps	90 rps	80 rps	40% red 70 rps	50% red 60 rps	60% red 50 rps	40 rps	30 rps
-25	8,9	8,1	7,9	6,8	5,7	4,7	3,7	3,0		
-20	9,5	8,9	8,5	7,4	6,3	5,3	4,3	3,6		
-15	10,1	9,6	9,1	8,0	6,9	5,9	4,9	4,2		
-12	11,0	10,6	10,0	8,9	7,6	6,6	5,5	4,7		
-7	12,5	12,1	11,5	10,3	8,9	7,7	6,4	5,4	4,2	
-2	13,7	13,3	12,9	11,8	10,4	9,2	7,7	6,6	5,4	3,6
0	14,5	14,1	13,7	12,6	11,3	10,1	8,4	7,2	6,0	4,1
2	15,3	14,9	14,5	13,4	12,1	10,9	9,1	7,9	6,6	4,6
7	16,8	16,5	16,1	15,1	13,6	12,2	10,4	8,9	7,5	5,2
10		16,8	16,4	15,3	13,8	12,6	10,8	9,3	7,9	5,6
12			16,7	15,5	14,0	12,9	11,1	9,6	8,2	5,9
15				15,5	14,1	13,0	11,2	9,7	8,3	6,0
20					14,2	13,1	11,3	9,8	8,4	6,1



°C	110 rps	105 rps	97 rps	90 rps	80 rps	40% red	50% red	60% red			
						70 rps	60 rps	50 rps	40 rps	30 rps	
-20					1,5	1,4	1,4	1,3			
-15					1,7	1,6	1,5	1,5			
-12				1,7	1,8	1,7	1,7	1,7			
-7	1,8	1,8	1,8	2,0	2,0	2,0	1,9	2,0	2,0		
-2	2,0	2,0	2,0	2,2	2,2	2,3	2,3	2,4	2,4	2,1	
0	2,2	2,1	2,2	2,4	2,4	2,4	2,5	2,7	2,6	2,4	
2	2,3	2,2	2,3	2,5	2,5	2,6	2,7	2,9	2,9	2,6	
7	2,5	2,4	2,5	2,7	2,7	2,8	2,9	3,1	3,0	2,7	
10		2,6	2,6	2,9	2,9	3,0	3,1	3,4	3,3	3,1	
12			2,7	3,0	3,0	3,1	3,3	3,5	3,6	3,4	
15				3,0	3,0	3,1	3,3	3,6	3,6	3,4	
20					3,1	3,2	3,4	3,7	3,7	3,5	

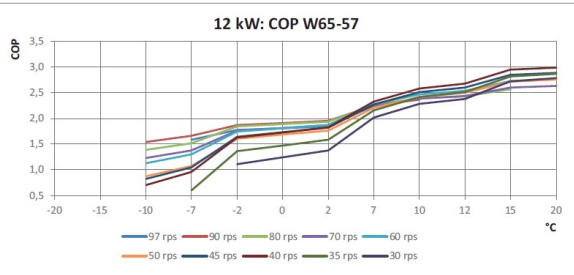


°C	110 rps	105 rps	97 rps	90 rps	80 rps	40% red	50% red	60% red			
						70 rps	60 rps	50 rps	40 rps	30 rps	
-20						7,1	5,9	4,9	4,0	3,0	
-15						7,8	6,6	5,6	4,7	3,7	
-12					9,0	8,4	7,3	6,3	5,3	4,2	
-7	10,9	10,4	10,0	9,4	8,5	7,4	6,2	5,1	4,0		
-2	12,1	11,6	11,2	10,6	9,5	8,6	7,4	6,1	5,0	3,4	
0	12,8	12,3	11,9	11,3	10,2	9,2	8,0	6,7	5,5	3,9	
2	13,6	13,0	12,6	12,0	10,9	9,8	8,7	7,3	6,0	4,3	
7	14,7	14,2	13,8	13,2	11,8	10,5	9,4	8,0	6,3	4,6	
10		15,0	14,6	14,0	12,6	11,4	10,2	8,6	7,1	5,2	
12			15,2	14,6	13,2	12,0	10,8	9,0	7,6	5,7	
15				14,7	13,3	12,1	10,9	9,1	7,7	5,8	
20					13,5	12,3	11,2	9,4	7,9	6,0	

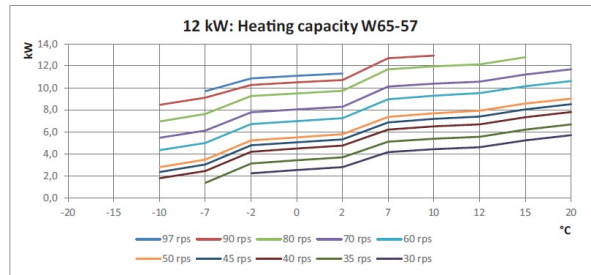


COP és fűtési teljesítmény (A..W55-47)

°C	97 rps	90 rps	80 rps	40% red	50% red	60% red					
				70 rps	60 rps	50 rps	45 rps	40 rps	35 rps	30 rps	
-20											
-15											
-10											
-7	1,6	1,7	1,5	1,4	1,3	1,1	1,0	1,0	0,6		
-2	1,8	1,9	1,8	1,8	1,7	1,6	1,6	1,6	1,4	1,1	
0	1,8	1,9	1,9	1,8	1,8	1,7	1,7	1,7	1,5	1,2	
2	1,8	2,0	1,9	1,9	1,9	1,8	1,8	1,8	1,6	1,4	
7		2,3	2,3	2,2	2,3	2,2	2,3	2,3	2,2	2,0	
10		2,4	2,4	2,4	2,5	2,4	2,5	2,6	2,4	2,3	
12			2,4	2,4	2,5	2,5	2,6	2,7	2,5	2,4	
15			2,6	2,6	2,7	2,7	2,8	2,9	2,8	2,7	
20				2,6	2,8	2,8	2,9	3,0	2,9	2,8	



°C	97 rps	90 rps	80 rps	40% red	50% red	60% red					
				70 rps	60 rps	50 rps	45 rps	40 rps	35 rps	30 rps	
-20											
-15											
-10											
-7	9,7	9,1	7,6	6,1	5,0	3,5	3,0	2,4	1,8	1,4	
-2	10,9	10,3	9,3	7,8	6,7	5,2	4,8	4,2	3,1	2,2	
0	11,1	10,5	9,5	8,0	7,0	5,5	5,1	4,5	3,4	2,5	
2	11,3	10,7	9,7	8,3	7,2	5,8	5,3	4,7	3,7	2,8	
7		12,7	11,7	10,1	8,9	7,4	6,8	6,2	5,1	4,1	
10			13,0	12,0	10,4	9,3	7,7	7,2	6,5	5,4	4,4
12				12,1	10,6	9,5	7,9	7,4	6,7	5,6	4,6
15				12,8	11,2	10,2	8,6	8,0	7,3	6,2	5,2
20					11,7	10,6	9,0	8,5	7,8	6,7	5,7



COP és fűtési teljesítmény (A..W65-47)

2.10 Teljesítmény görbék – hűtési üzemmód

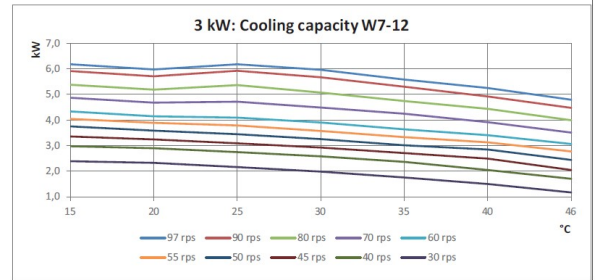
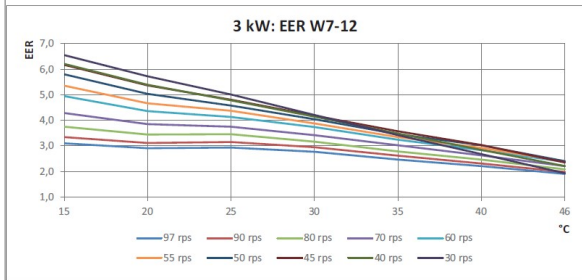
A 3 kW-os levegő/víz hőszivattyúk hűtési teljesítménye

rps = fordulat/másodperc

red = csökkentés %-kal

°C				40% red		50% red		60% red			
	97 rps	90 rps	80 rps	70 rps	60 rps	55 rps	50 rps	45 rps	40 rps	30 rps	
15	3,1	3,3	3,7	4,3	4,9	5,4	5,8	6,2	6,2	6,5	
20	2,9	3,1	3,4	3,8	4,4	4,7	5,0	5,4	5,4	5,7	
25	2,9	3,2	3,5	3,8	4,1	4,4	4,6	4,8	4,8	5,0	
30	2,8	3,0	3,2	3,4	3,7	3,9	4,0	4,2	4,1	4,2	
35	2,5	2,6	2,8	3,0	3,2	3,3	3,5	3,6	3,5	3,4	
40	2,2	2,3	2,5	2,6	2,8	2,9	3,0	3,0	2,8	2,7	
46	1,9	2,0	2,1	2,2	2,4	2,4	2,4	2,4	2,2	1,9	

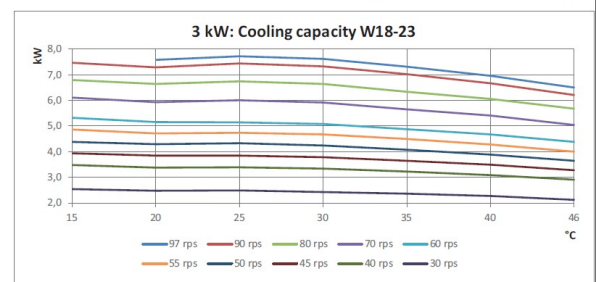
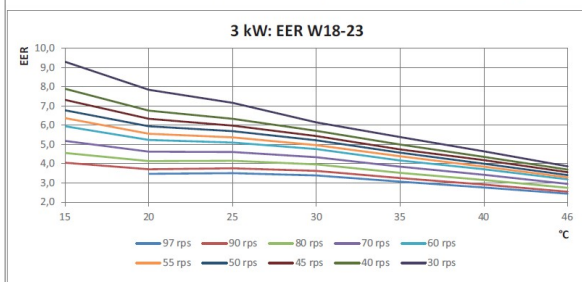
°C				40% red		50% red		60% red			
	97 rps	90 rps	80 rps	70 rps	60 rps	55 rps	50 rps	45 rps	40 rps	30 rps	
15	6,2	5,9	5,4	4,9	4,3	4,0	3,8	3,4	3,0	2,4	
20	6,0	5,7	5,2	4,7	4,1	3,9	3,6	3,2	2,9	2,3	
25	6,2	5,9	5,4	4,7	4,1	3,8	3,4	3,1	2,7	2,2	
30	6,0	5,7	5,1	4,5	3,9	3,6	3,3	2,9	2,6	2,0	
35	5,6	5,3	4,7	4,2	3,6	3,3	3,0	2,7	2,4	1,8	
40	5,2	4,9	4,4	3,9	3,4	3,1	2,8	2,5	2,0	1,5	
46	4,8	4,5	4,0	3,5	3,1	2,8	2,4	2,0	1,7	1,2	



EER és hűtési teljesítmény (W7-12)

°C				40% red		50% red		60% red			
	97 rps	90 rps	80 rps	70 rps	60 rps	55 rps	50 rps	45 rps	40 rps	30 rps	
15	4,1	4,6	5,2	6,0	6,4	6,8	7,3	7,9	9,3	7,9	
20	3,5	3,7	4,1	4,6	5,2	5,6	5,9	6,4	6,8	7,9	
25	3,5	3,8	4,2	4,6	5,1	5,4	5,7	6,0	6,3	7,2	
30	3,4	3,6	4,0	4,3	4,8	5,0	5,2	5,4	5,7	6,2	
35	3,1	3,3	3,5	3,9	4,2	4,4	4,6	4,7	5,0	5,4	
40	2,8	2,9	3,2	3,4	3,7	3,9	4,0	4,2	4,4	4,7	
46	2,4	2,6	2,8	3,0	3,2	3,3	3,4	3,6	3,7	3,9	

°C				40% red		50% red		60% red			
	97 rps	90 rps	80 rps	70 rps	60 rps	55 rps	50 rps	45 rps	40 rps	30 rps	
15	7,5	6,8	6,1	5,3	4,9	4,4	3,9	3,5	2,5	2,5	
20	7,6	7,3	6,6	5,9	5,2	4,7	4,3	3,8	3,4	2,5	
25	7,7	7,4	6,7	6,0	5,1	4,7	4,3	3,8	3,4	2,5	
30	7,6	7,3	6,6	5,9	5,1	4,7	4,2	3,8	3,3	2,4	
35	7,3	7,0	6,3	5,6	4,9	4,5	4,1	3,6	3,2	2,4	
40	7,0	6,7	6,1	5,4	4,7	4,3	3,9	3,5	3,1	2,3	
46	6,5	6,2	5,7	5,0	4,4	4,0	3,6	3,3	2,9	2,1	



EER és hűtési teljesítmény (W18-23)

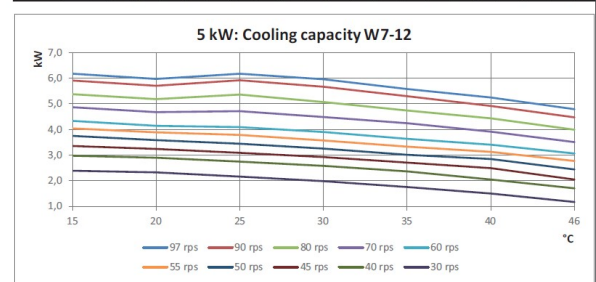
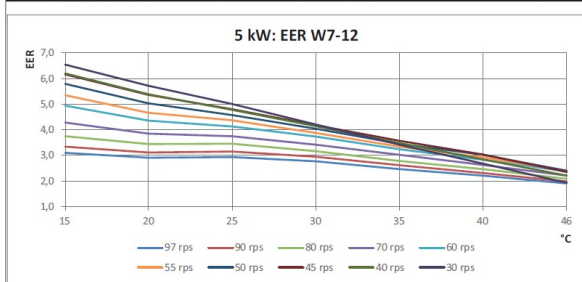
Az 5 kW-os levegő/víz hőszivattyúk hűtési teljesítménye

rps = fordulat/másodperc

red = csökkentés %-kal

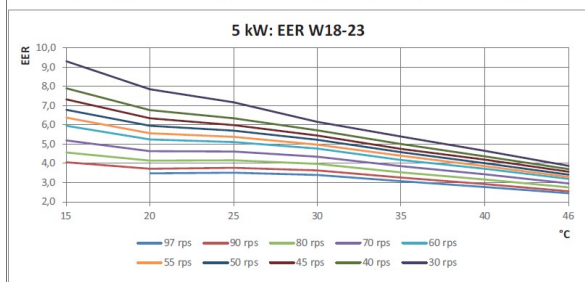
°C				40% red		50% red		60% red			
	97 rps	90 rps	80 rps	70 rps	60 rps	55 rps	50 rps	45 rps	40 rps	30 rps	
15	3,1	3,3	3,7	4,3	4,9	5,4	5,8	6,2	6,2	6,5	
20	2,9	3,1	3,4	3,8	4,4	4,7	5,0	5,4	5,4	5,7	
25	2,9	3,2	3,5	3,8	4,1	4,4	4,6	4,8	4,8	5,0	
30	2,8	3,0	3,2	3,4	3,7	3,9	4,0	4,2	4,1	4,2	
35	2,5	2,6	2,8	3,0	3,2	3,3	3,5	3,6	3,5	3,4	
40	2,2	2,3	2,5	2,6	2,8	2,9	3,0	3,0	2,8	2,7	
46	1,9	2,0	2,1	2,2	2,4	2,4	2,4	2,4	2,2	1,9	

°C				40% red		50% red		60% red			
	97 rps	90 rps	80 rps	70 rps	60 rps	55 rps	50 rps	45 rps	40 rps	30 rps	
15	6,2	5,9	5,4	4,9	4,3	4,0	3,8	3,4	3,0	2,4	
20	6,0	5,7	5,2	4,7	4,1	3,9	3,6	3,2	2,9	2,3	
25	6,2	5,9	5,4	4,7	4,1	3,8	3,4	3,1	2,7	2,2	
30	6,0	5,7	5,1	4,5	3,9	3,6	3,3	2,9	2,6	2,0	
35	5,6	5,3	4,7	4,2	3,6	3,3	3,0	2,7	2,4	1,8	
40	5,2	4,9	4,4	3,9	3,4	3,1	2,8	2,5	2,0	1,5	
46	4,8	4,5	4,0	3,5	3,1	2,8	2,4	2,0	1,7	1,2	



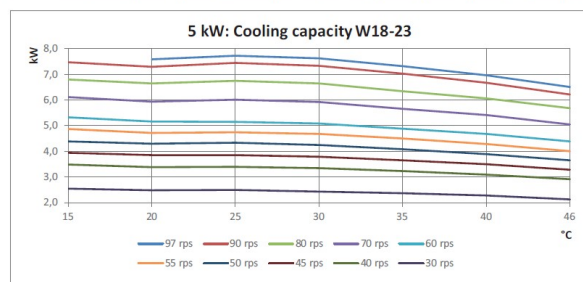
EER és hűtési teljesítmény (W7-12)

°C			40% red		50% red		60% red			
	97 rps	90 rps	80 rps	70 rps	60 rps	55 rps	50 rps	45 rps	40 rps	30 rps
15		4,1	4,6	5,2	6,0	6,4	6,8	7,3	7,9	9,3
20	3,5	3,7	4,1	4,6	5,2	5,6	5,9	6,4	6,8	7,9
25	3,5	3,8	4,2	4,6	5,1	5,4	5,7	6,0	6,3	7,2
30	3,4	3,6	4,0	4,3	4,8	5,0	5,2	5,4	5,7	6,2
35	3,1	3,3	3,5	3,9	4,2	4,4	4,6	4,7	5,0	5,4
40	2,8	2,9	3,2	3,4	3,7	3,9	4,0	4,2	4,4	4,7
46	2,4	2,6	2,8	3,0	3,2	3,3	3,4	3,6	3,7	3,9



EER és hűtési teljesítmény (W18-23)

°C			40% red		50% red		60% red			
	97 rps	90 rps	80 rps	70 rps	60 rps	55 rps	50 rps	45 rps	40 rps	30 rps
15		7,5	6,8	6,1	5,3	4,9	4,4	3,9	3,5	2,5
20	7,6	7,3	6,6	5,9	5,2	4,7	4,3	3,8	3,4	2,5
25	7,7	7,4	6,7	6,0	5,1	4,7	4,3	3,8	3,4	2,5
30	7,6	7,3	6,6	5,9	5,1	4,7	4,2	3,8	3,3	2,4
35	7,3	7,0	6,3	5,6	4,9	4,5	4,1	3,6	3,2	2,4
40	7,0	6,7	6,1	5,4	4,7	4,3	3,9	3,5	3,1	2,3
46	6,5	6,2	5,7	5,0	4,4	4,0	3,6	3,3	2,9	2,1

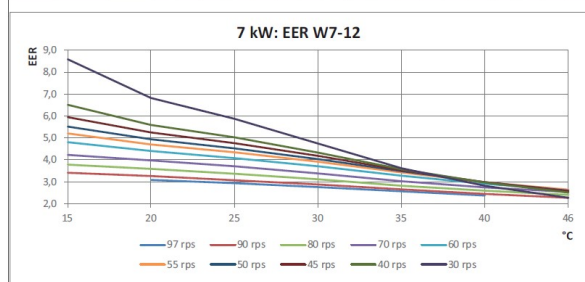


A 7 kW-os levegő/víz hőszivattyúk hűtési teljesítménye

rps = fordulat/másodperc

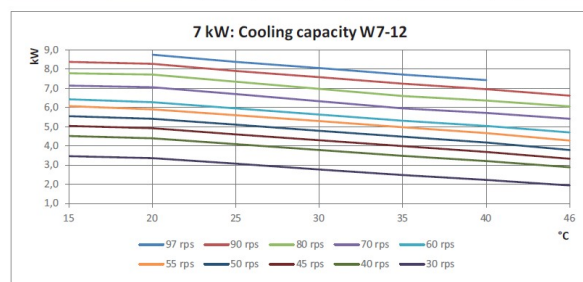
red = csökkentés %-kal

°C			40% red		50% red		60% red			
	97 rps	90 rps	80 rps	70 rps	60 rps	55 rps	50 rps	45 rps	40 rps	30 rps
15		3,4	3,8	4,2	4,8	5,2	5,5	6,0	6,5	8,6
20	3,1	3,3	3,6	4,0	4,4	4,7	4,9	5,2	5,6	6,8
25	2,9	3,1	3,4	3,7	4,1	4,3	4,5	4,8	5,0	5,9
30	2,8	2,9	3,1	3,4	3,7	3,9	4,0	4,2	4,3	4,7
35	2,6	2,7	2,8	3,0	3,3	3,4	3,5	3,5	3,6	3,6
40	2,4	2,4	2,6	2,7	2,9	3,0	3,0	3,0	3,0	2,8
46		2,3	2,4	2,5	2,6	2,6	2,6	2,6	2,5	2,3

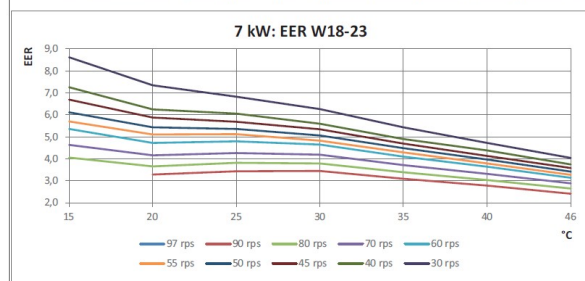


EER és hűtési teljesítmény (W7-12)

°C			40% red		50% red		60% red			
	97 rps	90 rps	80 rps	70 rps	60 rps	55 rps	50 rps	45 rps	40 rps	30 rps
15		8,4	7,8	7,1	6,4	6,1	5,5	5,0	4,5	3,5
20	8,7	8,3	7,7	7,1	6,3	5,9	5,4	4,9	4,4	3,4
25	8,4	7,9	7,3	6,7	5,9	5,6	5,1	4,6	4,1	3,1
30	8,0	7,6	7,0	6,3	5,6	5,3	4,8	4,3	3,8	2,8
35	7,7	7,2	6,6	5,9	5,3	5,0	4,5	4,0	3,5	2,5
40	7,4	7,0	6,4	5,7	5,0	4,7	4,2	3,7	3,2	2,2
46		6,6	6,1	5,4	4,7	4,3	3,8	3,3	2,9	1,9

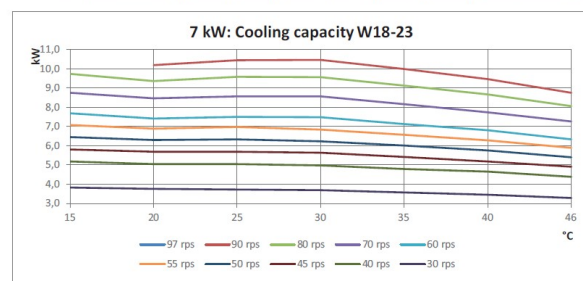


°C			40% red		50% red		60% red			
	97 rps	90 rps	80 rps	70 rps	60 rps	55 rps	50 rps	45 rps	40 rps	30 rps
15			4,1	4,6	5,4	5,7	6,1	6,7	7,3	8,6
20		3,3	3,7	4,1	4,7	5,1	5,4	5,9	6,3	7,3
25		3,4	3,8	4,3	4,8	5,1	5,4	5,7	6,0	6,8
30		3,4	3,8	4,2	4,6	4,8	5,1	5,3	5,6	6,3
35		2,9	3,1	3,4	3,7	4,1	4,3	4,5	4,7	4,9
40		2,8	3,0	3,3	3,6	3,8	4,0	4,1	4,4	4,7
46		2,4	2,6	2,9	3,1	3,3	3,4	3,6	3,7	4,0



EER és hűtési teljesítmény (W18-23)

°C			40% red		50% red		60% red			
	97 rps	90 rps	80 rps	70 rps	60 rps	55 rps	50 rps	45 rps	40 rps	30 rps
15			9,7	8,7	7,7	7,1	6,4	5,8	5,2	3,8
20		10,2	9,4	8,5	7,4	6,9	6,3	5,7	5,0	3,7
25		10,4	9,6	8,6	7,5	7,0	6,3	5,7	5,0	3,7
30		10,5	9,6	8,6	7,5	6,8	6,2	5,6	5,0	3,7
35		11,0	10,0	9,1	8,2	7,1	6,6	6,0	5,4	4,8
40		9,5	8,7	7,7	6,8	6,3	5,7	5,2	4,6	3,4
46		8,8	8,1	7,3	6,3	5,9	5,4	4,9	4,4	3,3



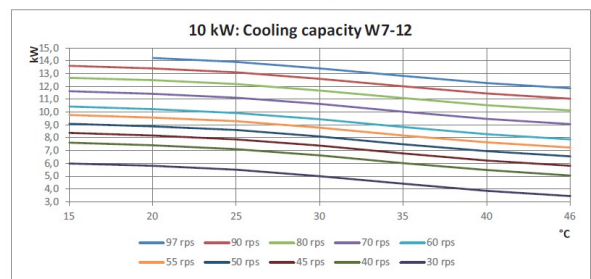
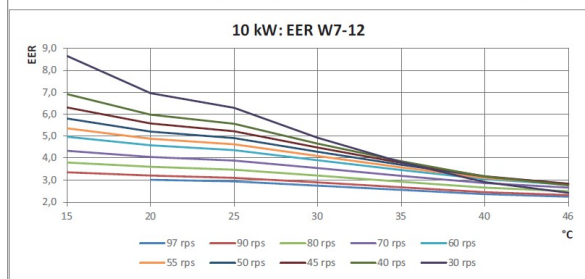
A 10 kW-os levegő/víz hőszivattyúk hűtési teljesítménye

rps = fordulat/másodperc

red = csökkentés %-kal

°C	97 rps		90 rps		80 rps		40% red		50% red		60% red								
	97 rps	90 rps	80 rps	70 rps	60 rps	55 rps	50 rps	45 rps	40 rps	30 rps	97 rps	90 rps	80 rps	70 rps	60 rps	55 rps	50 rps	45 rps	
15		3,4	3,8	4,3	5,0	5,4	5,8	6,3	6,9	8,7									
20	3,0	3,2	3,6	4,0	4,6	4,9	5,2	5,6	6,0	7,0									
25	2,9	3,1	3,5	3,9	4,4	4,6	4,9	5,2	5,6	6,3									
30	2,7	2,9	3,2	3,5	3,9	4,1	4,3	4,5	4,7	4,9									
35	2,5	2,7	2,9	3,2	3,5	3,6	3,7	3,8	3,9	3,8									
40	2,4	2,5	2,7	2,9	3,0	3,1	3,2	3,2	3,2	2,9									
46	2,2	2,3	2,5	2,7	2,8	2,8	2,8	2,8	2,8	2,4									

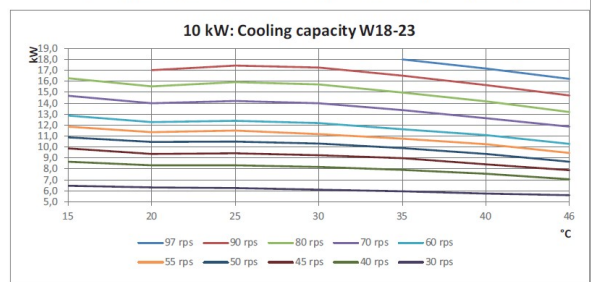
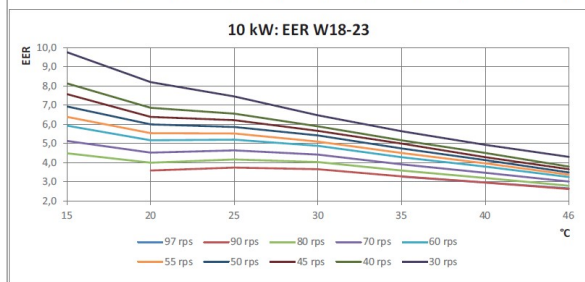
°C	97 rps		90 rps		80 rps		40% red		50% red		60% red								
	97 rps	90 rps	80 rps	70 rps	60 rps	55 rps	50 rps	45 rps	40 rps	30 rps	97 rps	90 rps	80 rps	70 rps	60 rps	55 rps	50 rps	45 rps	
15		13,6	12,7	11,6	10,4	9,8	9,1	8,4	7,6	6,0									
20	14,2	13,4	12,5	11,4	10,2	9,6	8,9	8,2	7,4	5,8									
25	13,9	13,1	12,2	11,1	9,9	9,3	8,6	7,9	7,1	5,5									
30	13,4	12,6	11,7	10,6	9,4	8,8	8,1	7,4	6,6	5,0									
35	12,8	12,0	11,1	10,0	8,8	8,2	7,5	6,8	6,0	4,4									
40	12,3	11,4	10,5	9,5	8,3	7,6	6,9	6,2	5,5	3,8									
46	11,9	11,0	10,1	9,1	7,9	7,2	6,5	5,8	5,1	3,4									



EER és hűtési teljesítmény (W7-12)

°C	97 rps		90 rps		80 rps		40% red		50% red		60% red								
	97 rps	90 rps	80 rps	70 rps	60 rps	55 rps	50 rps	45 rps	40 rps	30 rps	97 rps	90 rps	80 rps	70 rps	60 rps	55 rps	50 rps	45 rps	
15			4,5	5,1	5,9	6,4	6,9	7,6	8,1	9,8									
20		3,6	4,0	4,5	5,2	5,5	6,0	6,4	6,9	8,2									
25		3,8	4,2	4,6	5,2	5,5	5,9	6,2	6,6	7,5									
30		3,7	4,0	4,4	4,9	5,1	5,4	5,7	5,9	6,5									
35	3,3	3,3	3,6	3,9	4,3	4,5	4,8	5,0	5,2	5,7									
40	3,0	3,0	3,2	3,5	3,8	4,0	4,1	4,3	4,5	4,9									
46	2,7	2,6	2,8	3,0	3,3	3,4	3,5	3,7	3,8	4,3									

°C	97 rps		90 rps		80 rps		40% red		50% red		60% red								
	97 rps	90 rps	80 rps	70 rps	60 rps	55 rps	50 rps	45 rps	40 rps	30 rps	97 rps	90 rps	80 rps	70 rps	60 rps	55 rps	50 rps	45 rps	
15			16,3	14,7	12,9	11,9	10,9	9,9	8,7	6,5									
20		17,0	15,5	14,0	12,3	11,3	10,5	9,4	8,3	6,3									
25		17,4	15,9	14,2	12,4	11,5	10,5	9,4	8,3	6,3									
30		17,2	15,7	14,0	12,2	11,2	10,3	9,3	8,2	6,1									
35	18,0	16,5	15,0	13,4	11,6	10,8	9,9	9,0	7,9	6,0									
40	17,2	15,7	14,2	12,6	11,1	10,3	9,4	8,4	7,6	5,8									
46	16,2	14,7	13,2	11,9	10,3	9,5	8,7	7,9	7,0	5,6									



EER és hűtési teljesítmény (W18-23)

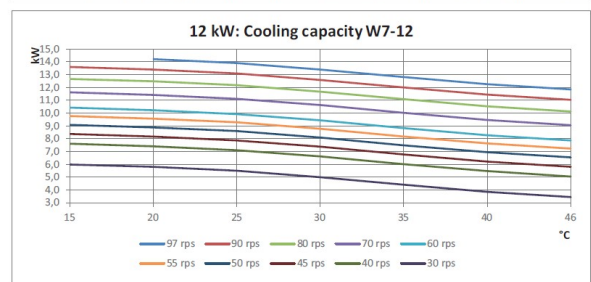
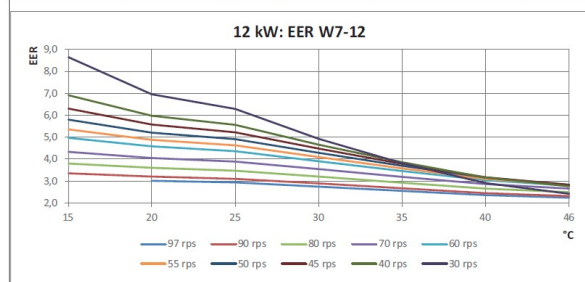
A 12 kW-os levegő/víz hőszivattyúk hűtési teljesítménye

rps = fordulat/másodperc

red = csökkentés %-kal

°C	97 rps		90 rps		80 rps		40% red		50% red		60% red								
	97 rps	90 rps	80 rps	70 rps	60 rps	55 rps	50 rps	45 rps	40 rps	30 rps	97 rps	90 rps	80 rps	70 rps	60 rps	55 rps	50 rps	45 rps	
15		3,4	3,8	4,3	5,0	5,4	5,8	6,3	6,9	8,7									
20	3,0	3,2	3,6	4,0	4,6	4,9	5,2	5,6	6,0	7,0									
25	2,9	3,1	3,5	3,9	4,4	4,6	4,9	5,2	5,6	6,3									
30	2,7	2,9	3,2	3,5	3,9	4,1	4,3	4,5	4,7	4,9									
35	2,5	2,7	2,9	3,2	3,5	3,6	3,7	3,8	3,9	3,8									
40	2,4	2,5	2,7	2,9	3,0	3,1	3,2	3,2	3,2	2,9									
46	2,2	2,3	2,5	2,7	2,8	2,8	2,8	2,8	2,8	2,4									

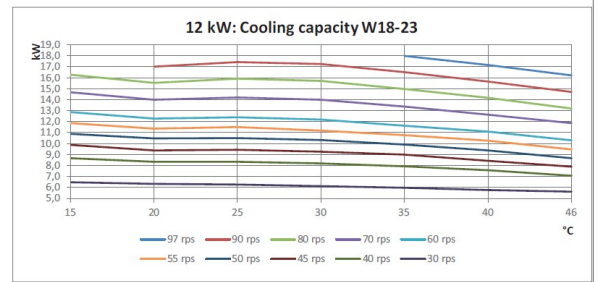
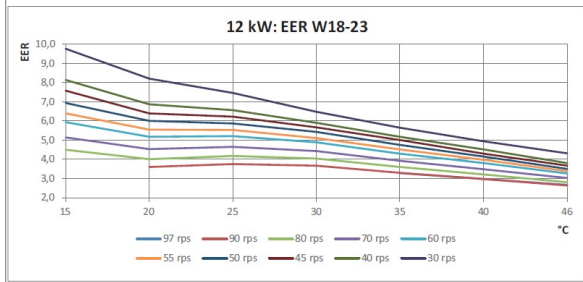
°C	97 rps		90 rps		80 rps		40% red		50% red		60% red								
	97 rps	90 rps	80 rps	70 rps	60 rps	55 rps	50 rps	45 rps	40 rps	30 rps	97 rps	90 rps	80 rps	70 rps	60 rps	55 rps	50 rps	45 rps	
15		13,6	12,7	11,6	10,4	9,8	9,1	8,4	7,6	6,0									
20	14,2	13,4	12,5	11,4	10,2	9,6	8,9	8,2	7,4	5,8									
25	13,9	13,1	12,2	11,1	9,9	9,3	8,6	7,9	7,1	5,5									
30	13,4	12,6	11,7	10,6	9,4	8,8	8,1	7,4	6,6	5,0									
35	12,8	12,0	11,1	10,0	8,8	8,2	7,5	6,8	6,0	4,4									
40	12,3	11,4	10,5	9,5	8,3	7,6	6,9	6,2	5,5	3,8									
46	11,9	11,0	10,1	9,1	7,9	7,2	6,5	5,8	5,1	3,4									



EER és hűtési teljesítmény (W7-12)

°C			40% red		50% red		60% red			
	97 rps	90 rps	80 rps	70 rps	60 rps	55 rps	50 rps	45 rps	40 rps	30 rps
15			4,5	5,1	5,9	6,4	6,9	7,6	8,1	9,8
20		3,6	4,0	4,5	5,2	5,5	6,0	6,4	6,9	8,2
25		3,8	4,2	4,6	5,2	5,5	5,9	6,2	6,6	7,5
30		3,7	4,0	4,4	4,9	5,1	5,4	5,7	5,9	6,5
35	3,3	3,3	3,6	3,9	4,3	4,5	4,8	5,0	5,2	5,7
40	3,0	3,0	3,2	3,5	3,8	4,0	4,1	4,3	4,5	4,9
46	2,7	2,6	2,8	3,0	3,3	3,4	3,5	3,7	3,8	4,3

°C			40% red		50% red		60% red			
	97 rps	90 rps	80 rps	70 rps	60 rps	55 rps	50 rps	45 rps	40 rps	30 rps
15			16,3	14,7	12,9	11,9	10,9	9,9	8,7	6,5
20		17,0	15,5	14,0	12,3	11,3	10,5	9,4	8,3	6,3
25		17,4	15,9	14,2	12,4	11,5	10,5	9,4	8,3	6,3
30		17,2	15,7	14,0	12,2	11,2	10,3	9,3	8,2	6,1
35	18,0	16,5	15,0	13,4	11,6	10,8	9,9	9,0	7,9	6,0
40	17,2	15,7	14,2	12,6	11,1	10,3	9,4	8,4	7,6	5,8
46	16,2	14,7	13,2	11,9	10,3	9,5	8,7	7,9	7,0	5,6

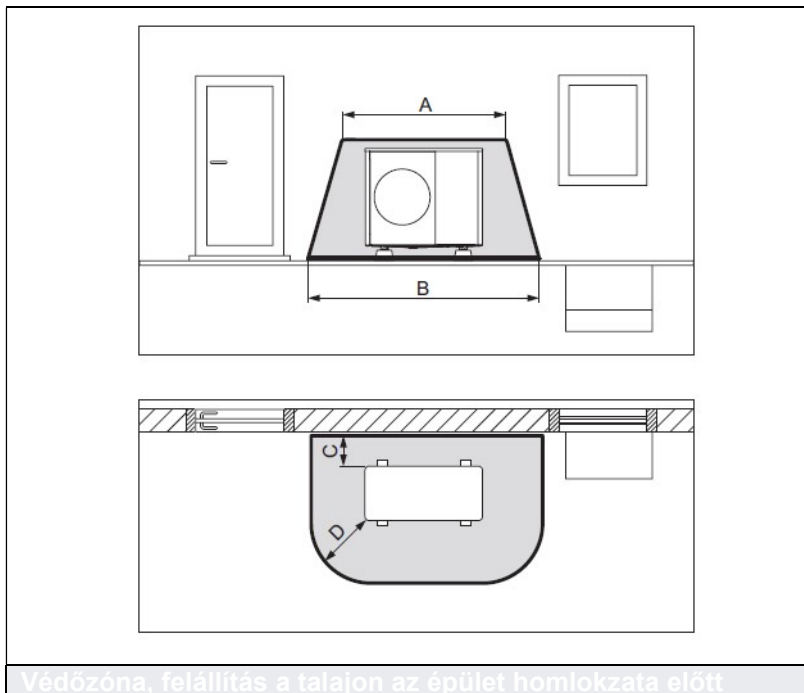


EER és hűtési teljesítmény (W18-23)

2.11 Védőzóna

A termék természetes hűtőközeget (R290) tartalmaz. Tömítetlenség esetén a kilépő hűtőközeg összegyűlhet a talajfelszín közelében, ezért a szivárgó hűtőközeg nem juthat be az épület nyílásaiba, mélyedésekbe vagy a szennyvíz-elvezető rendszerbe. A hűtőközeg nem gyűjthető olyan módon össze, ami veszélyes, robbanásra képes vagy mérgező légkörhöz vezet. A termék körül meghatározott védőtávolságokat kell betartani. A védelmi zónán belül nem lehetnek ablakok, ajtók, szellőztető nyílások, fénybeeresztő aknák, pincelejáró, nyílások, tetőablakok vagy lefolyócsövek. A védelmi zóna nem terjedhet ki a szomszédos telekre vagy közterületre. A védelmi zónában nem lehetnek szikraforrások (fali aljzatok, kapcsolók, lámpák vagy elektromos kapcsolók).

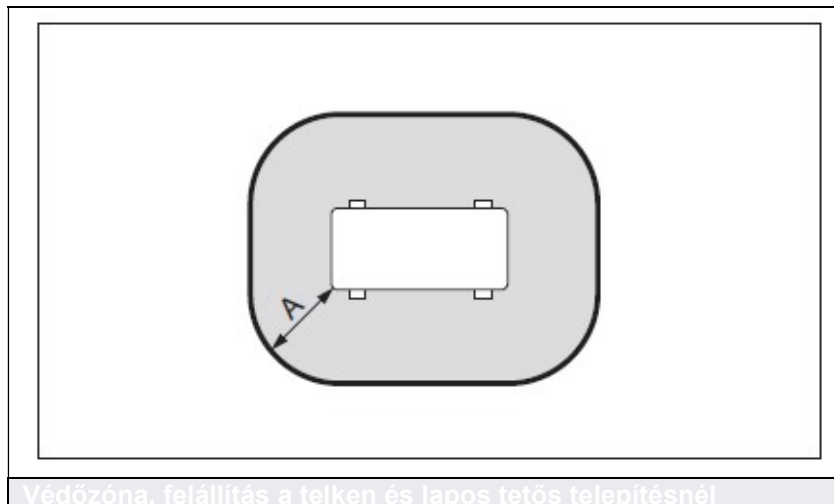
Védőzóna, felállítás a talajon az épület homlokzata előtt



- A 2100 mm
- B 3100 mm
- C 200 mm / 250 mm
- D 1000 mm

A „C” méret az a minimális távolság, amit a falhoz képest kell betartani.

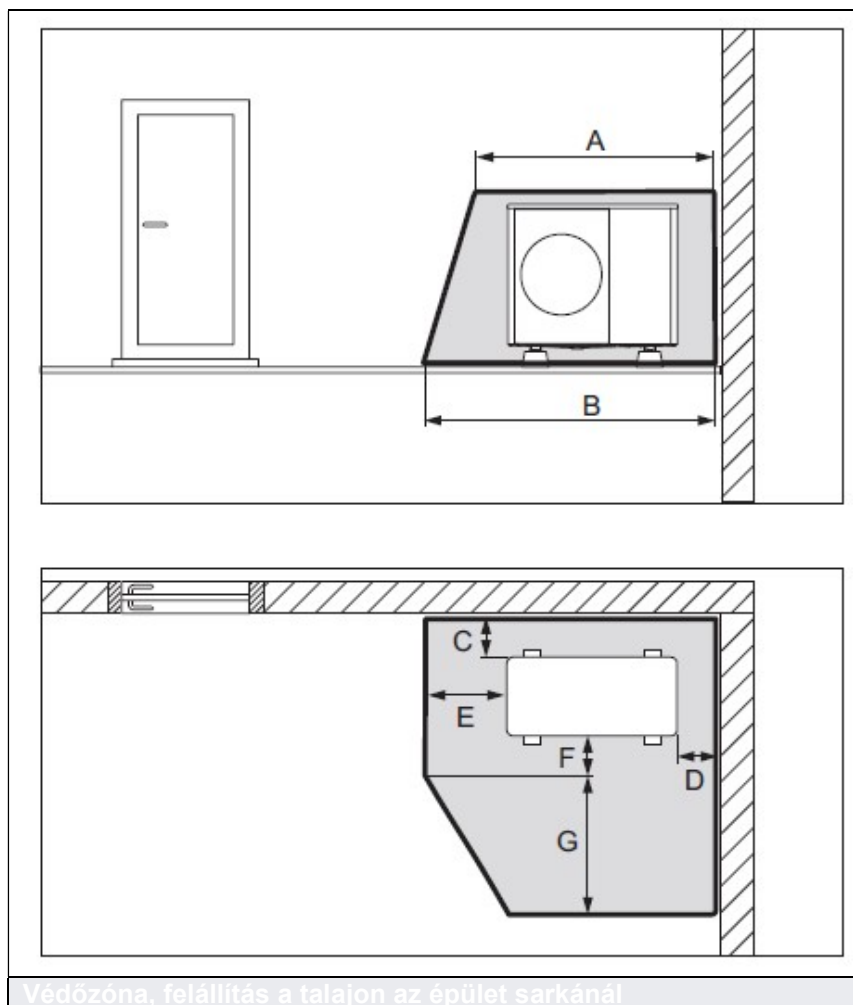
Védőzóna, felállítás a telken és lapos tetős telepítésnél



A 1000 mm

Az „A” méret az a távolság, amit a termék körül kell betartani.

Védőzóna, felállítás a talajon, az épület sarkánál



A 2100 mm

B 2600 mm

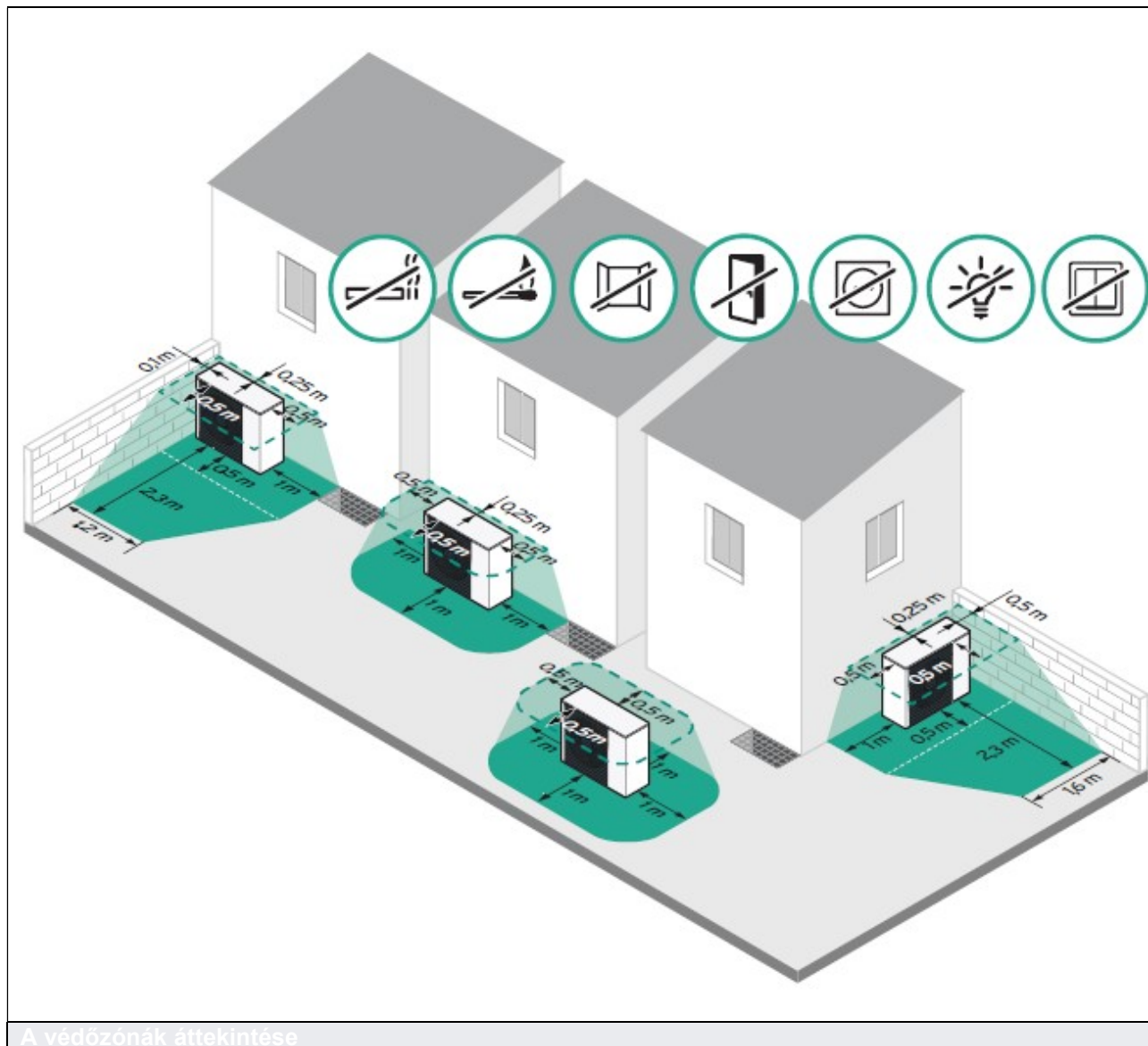
C 200 mm / 250 mm

- D 500 mm
- E 1000 mm
- F 500 mm
- G 1800 mm

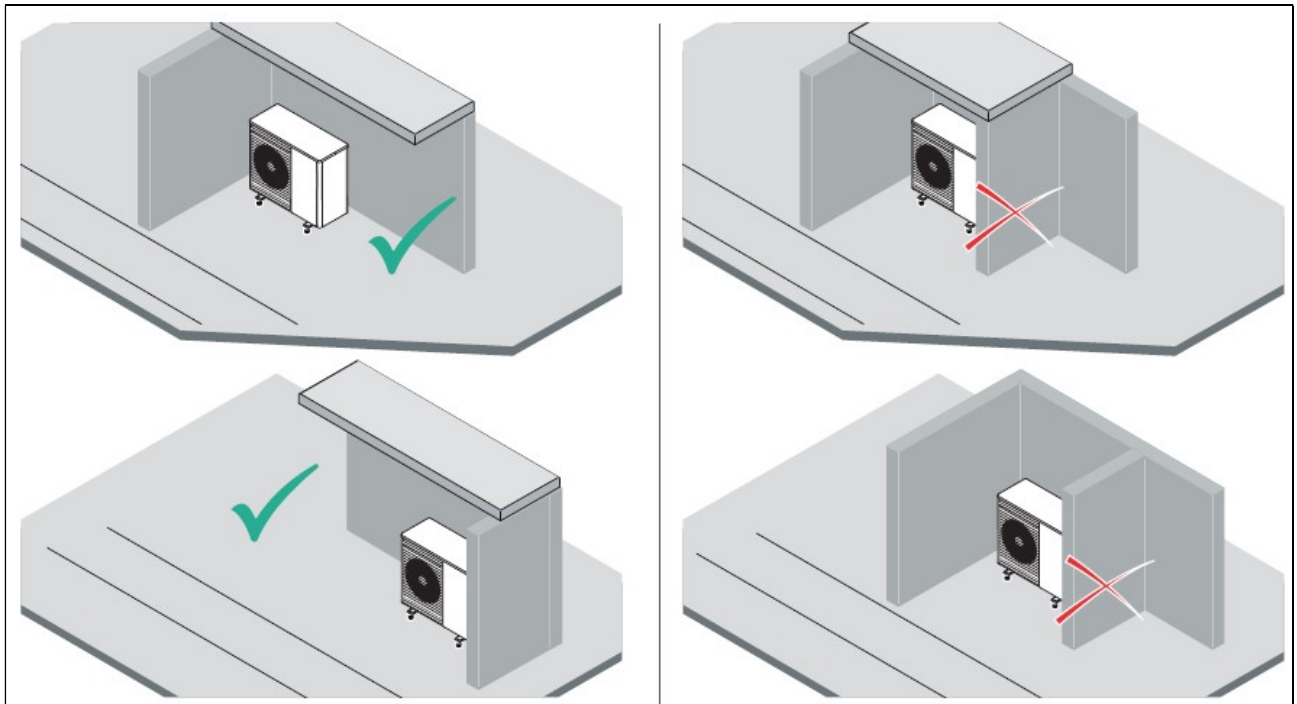
Az ábrán a jobb oldali épületsaroknál történő elhelyezés látható. A „C” és „D” méretek azok a távolságok, amelyeket a falhoz képest kell betartani. A bal oldali épületsaroknál történő elhelyezésnél a „D” méret változik.

A védőzónák és a minimális oldaltávolságok áttekintése

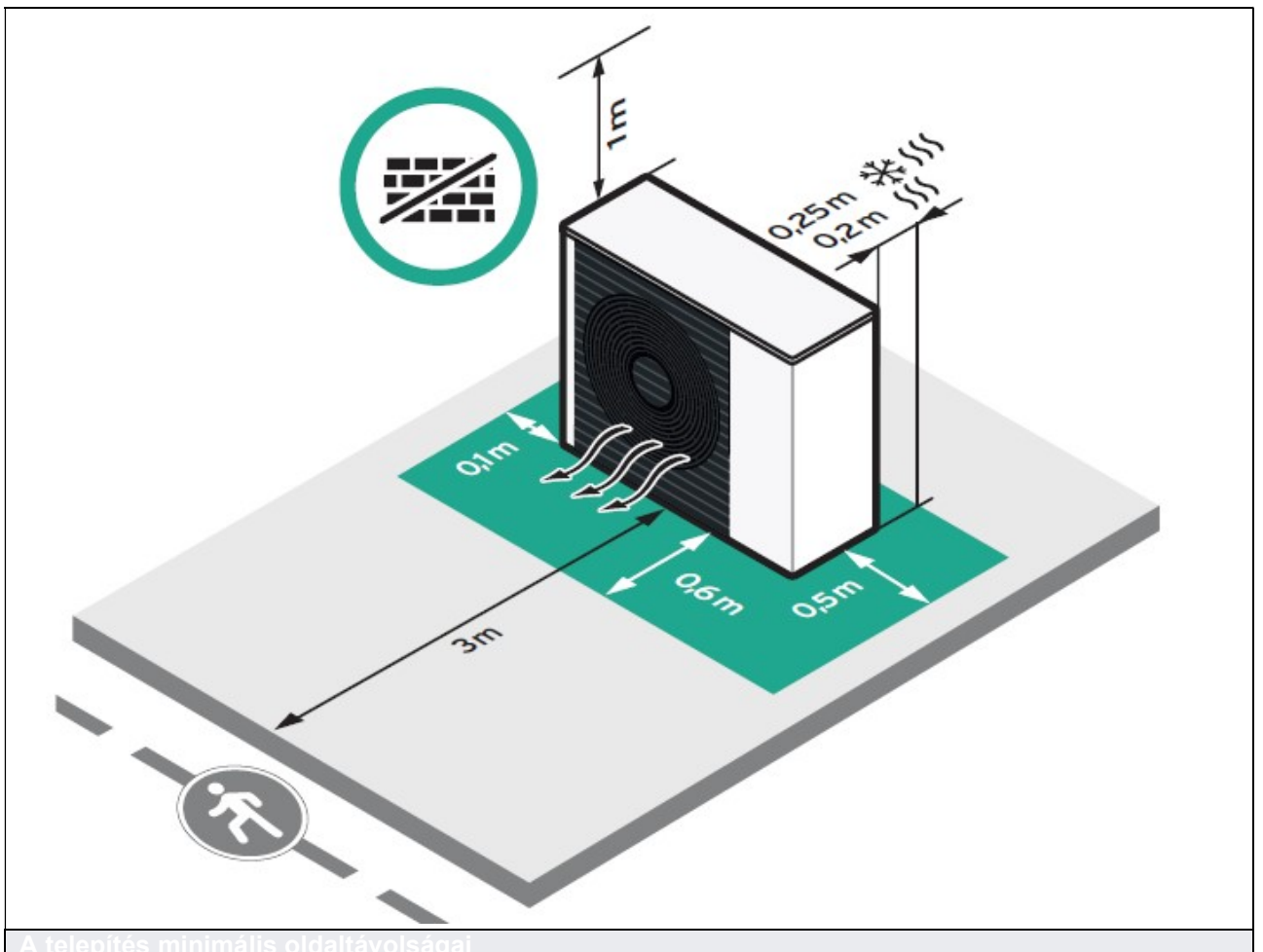
Az alábbi ábra grafikus módon ad áttekinthető összefoglalást a releváns védőzónákról:



Vegye figyelembe a felállítási hellyel kapcsolatos követelményeket, hogy biztosíthassa a hőszivattyú biztonságos üzemét. Az alábbi ábrák áttekintést adnak a minimális oldaltávolságokról, amelyeket a felállítási hely tervezése során kell figyelembe venni:



A felállítási hellyel kapcsolatos követelmények

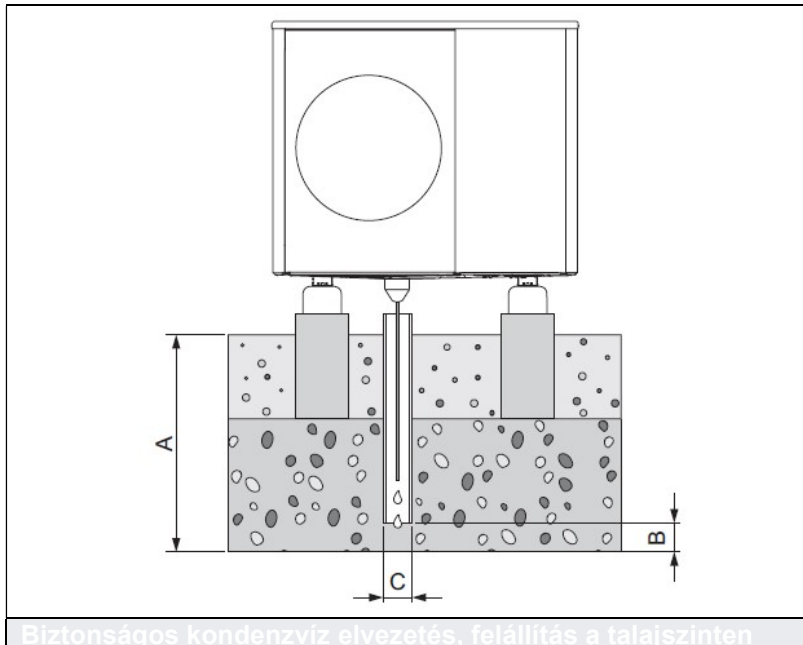


A telepítés minimális oldaltávolságai

2.12 A kondenzvíz kifolyó biztonságos elvezetése

A készülék R290 hűtőközeget tartalmaz. Tömörtelenség esetén a szivárgó természetes hűtőközeg a kondenzvíz elvezetésén keresztül a talajszintbe juthat. A hűtőközeg nem kerülhet a szennyvíz-elvezető rendszerbe. Földön történő felállításnál a kondenzátumot egy ejtőcsövön keresztül kell kavicságyba vezetni, amely talaj fagymentes kérgéig ér.

A kondenzvíz kifolyó biztonságos elvezetése, talajszinten történő felállítás



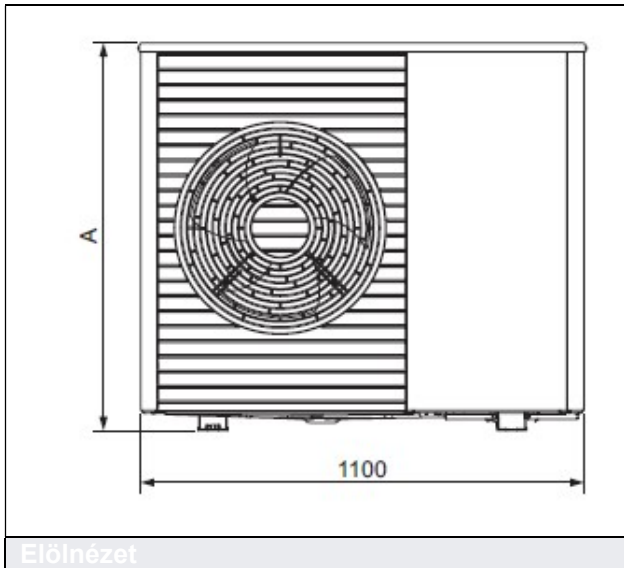
- A ≥ 900 mm talaj menti fagynak kitett régió esetén, ≥ 600 mm egyéb esetekben
- B 100 mm
- C 100 mm

Az ejtőcső nem csatlakoztatható egy már meglévő, földalatti lefolyócsőhöz, amely a szennyvíz-elvezető rendszerhez csatlakozik. Annak érdekében, hogy megakadályozhassuk a kondenzvíz befagyását, a fűtőszálat a kondenzátum szifonon keresztül kell az ejtőcsőbe bevezetni.

A leolvasztáshoz és a kondenzátumkád kiegészítő fűtésének kifogástalan működéséhez a készüléket vízszintesen, a szerelési utasításban leírtak szerint kell telepíteni. A védelmi zónában történő további kísérőfűtés alkalmazása esetén ügyeljen a védelmi zóna robbanás elleni biztosítására (felületi hőmérsékletek $<370^{\circ}\text{C}$ és nincs szikraképződés).

2.13 Befoglaló méretek

Előlnézet



Előlnézet

Oldalnézet

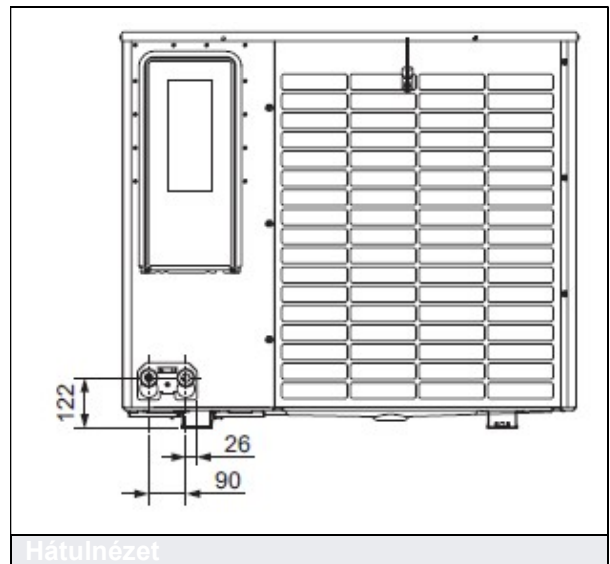


Oldalnézet, jobbról

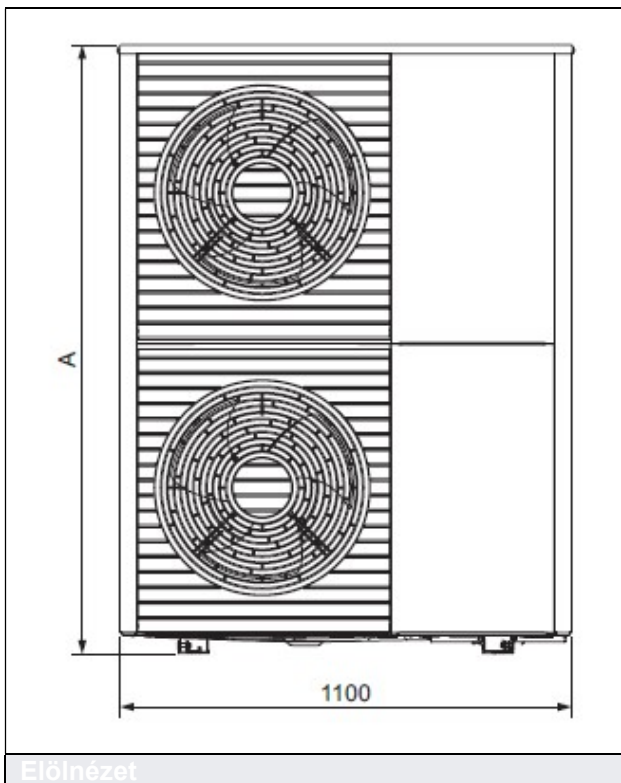
Méretek (mm-ben)

Termék	A
VWL 35/6 A 230 V	765
VWL 55/6 230 V	765
VWL 75/6 230 V	965

Hátulnézet

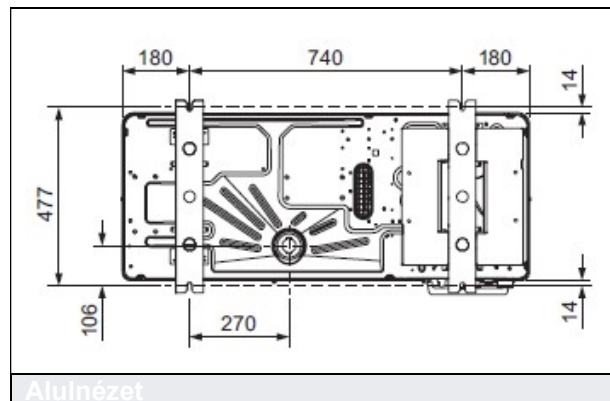


Hátulnézet



Előlnézet

Alulnézet



Alulnézet

Méretek (mm-ben)

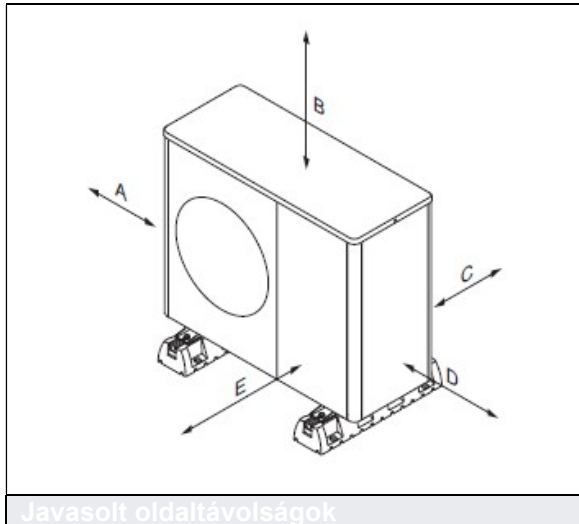
Termék	A
VWL 105/6...	1565
VWL 125/6...	1565

2.14 Minimálisan előírt oldaltávolságok

A minimálisan előírt oldaltávolságok betartása

- A kielégítő légellátáshoz, valamint a karbantartási munkák megkönnyítésére és a jó hozzáférhetőség biztosítása végett a gyártó által előírt minimális oldaltávolságok betartása szükséges.
- Gondoskodjon róla, hogy elegendő hely álljon rendelkezésre a hidraulikus csővezetékek telepítéséhez.

Legkisebb oldaltávolság lapos tetős telepítés és talajszintre helyezés esetén

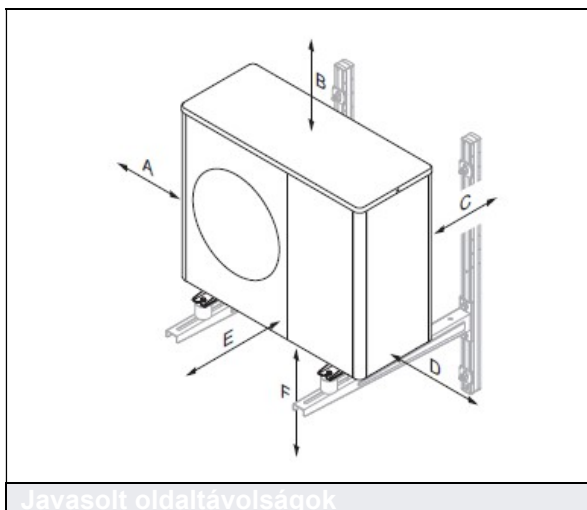


Javasolt oldaltávolságok

Távolság	Fűtési és hűtési üzem	Javasolt min. távolság mindkét üzemmódra (tapasztalati érték)
A	100 mm	500 mm
B	1000 mm	-
C	200 mm ¹⁾	250 mm
D	500 mm	-
E	600 mm	3000 mm

1) Az egyszerűbb elektromos telepítéshez legalább > 400 mm-es oldaltávolságot javasolunk.

Legkisebb oldaltávolság falra szerelés esetén



Javasolt oldaltávolságok

Távolság	Fűtési és hűtési üzem	Javasolt min. távolság mindkét üzemmódra (tapasztalati érték)
A	100 mm	500 mm
B	1000 mm	-
C	200 mm ¹⁾	250 mm
D	500 mm	3000 mm
E	600 mm	-
F	300 mm	-

1) Az egyszerűbb elektromos telepítéshez legalább > 250 mm-es oldaltávolságot javasolunk.

2.15 A telepítési helyvel kapcsolatos követelmények

A különböző telepítési helyzetek előfeltételei

A termék az alábbi típusú telepítésekre alkalmas:

- Talajszinten történő elhelyezés
- Falra szerelés
- Lapos tetős telepítés

A különböző telepítési helyzetek kiválasztása során az alábbi feltételeket kell figyelembe venni:

- A gyártó által biztosított (külön rendelhető) fali tartóval nem engedélyezett a homlokzatra történő felszerelés a VWL 105/6 és VWL 125/6 készülékek esetén.
- Kerülje a lapos tetőn történő telepítést a kimondottan esős vagy jelentős havazásnak kitett régiókban.

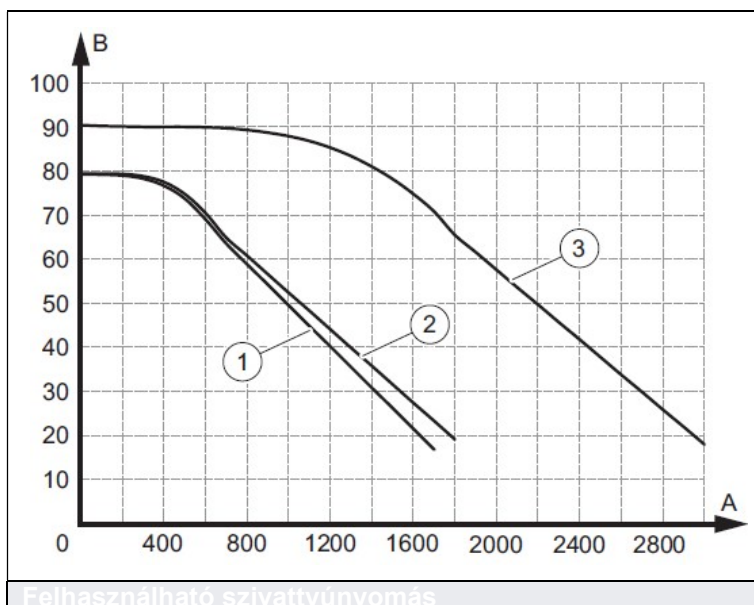


Sérülésveszély jégképződés miatt!

A levegőkimenetnél a levegő hőmérséklete alacsonyabb, mint a külső hőmérséklet. Így jég képződhet a közelében. Ezért a helyét és az irányát úgy válassza ki, hogy a levegőkimenet legalább 3 méter távolságra legyen minden járólélettől, burkolt felülettől és ereszcatornától.

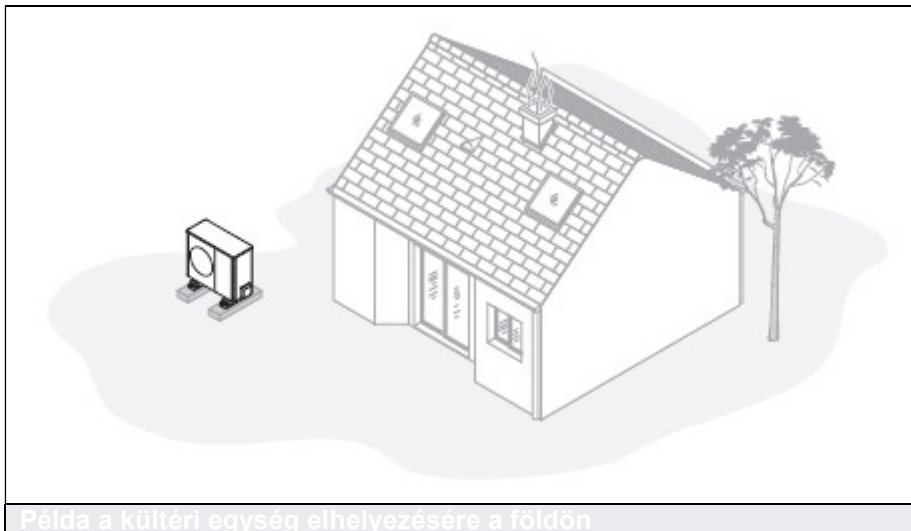
- Vegye figyelembe a megengedett magasságkülönbséget a kültéri és a beltéri egység között (lásd műszaki adatok).
- Tartson megfelelő távolságot a gyúlékony anyagoktól vagy éghető gázoktól.
- Tartson kellő távolságot a hőforrásoktól.
- Kerülje a már terhelt, elhasznált levegő használatát (amely pl.: valamilyen ipari berendezésből vagy pékségből származik).
- Tartson megfelelő távolságot szellőzőnyílásoktól vagy levegőkivezető aknáktól.
- Tartson kellő távolságot lombhullató fáktól vagy bokroktól.
- Ne tegye ki a kültéri egységet poros levegő hatásainak.
- Ne tegye ki a kültéri egységet korrozív levegő hatásainak. Tartson megfelelő távolságot istállóktól.
- Vegye figyelembe a zajkibocsátást. Tartson megfelelő távolságot a szomszédos ingatlan zajra érzékeny területeitől.
- Olyan helyet válasszon, ami a lehető legtávolabb van a szomszédos épület ablakaitól. Olyan helyet válasszon, ami a lehető legtávolabb van a saját hálószojától.

Rendelkezésre álló emelőmagasság



- A Térfogatáram (liter/óra)
B Maradék emelőnyomás (kPa)
1 VWL 35/6 és VWL 55/6
2 VWL 75/6
3 VWL 105/6 és 125/6

Földre szerelés



- Kerülje az olyan felállítási helyeket, amelyek helyiségek sarkaiban, falbemélyedésekben, falak között vagy bekerített területeken találhatóak. El kell kerülni a levegő visszaszívását a levegőkimenetből.
- Bizonyosodjon meg arról, hogy a talajon nem tud-e összegyűlni a víz. Győződjön meg róla, hogy a talaj vízfelvevő képessége megfelelő-e.
- Tervezzen be egy sóder- vagy kavicságyat a kondenzvíz elvezetéséhez.
- Vegye figyelembe a hó-helyzetet. Olyan helyet válasszon, ahol télen nem tud nagyobb mennyiségű hó összegyűlni.
- Legyen tekintettel a szélviszonyokra. Olyan helyet válasszon, ahol nem hathat erős szél a levegőbemenetre.
- A készüléket lehetőleg az uralkodó szélirányra keresztben helyezze el.
- Vegye figyelembe a zajkibocsátást. Kerülje a helyiségek sarkait, falbemélyedéseket vagy falak közötti helyeket. Válasszon olyan helyet, ahol jó a zajelnyelés (pl. gyep, bokor vagy palánk védi).
- Tervezze meg a hidraulikus és elektromos vezetékek földalatti vezetését. Tervezzen meg egy védőcsövet, amely a külső egységtől átvezet az épület falán.

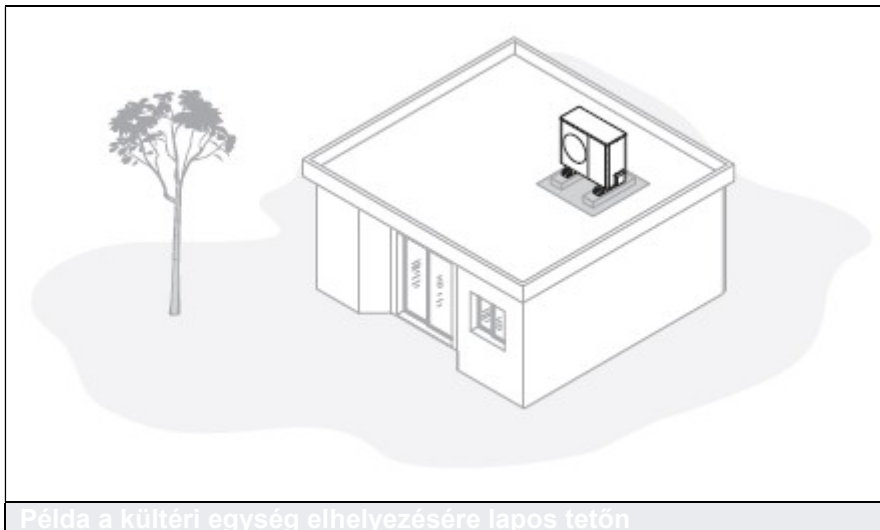
Falra szerelés



- Győződjön meg róla, hogy a fal megfelel a statikai követelményeknek. Vegye figyelembe a fali tartó (opcionális tartozék) és a kültéri egység tömegét (lásd műszaki adatok).
- Kerülje azokat a felszerelési helyeket, amelyek közelében ablak helyezkedik el.

- Ügyeljen a zajterhelésekre. Tartson kellő távolságot a hangot visszaverni képes határoló elemektől (pl.: garázs, szomszédos ház).
- Tervezze meg a hidraulikus és elektromos vezetékek elhelyezését. Határozza meg a fali áttörés helyét.

Telepítés lapos tetőn

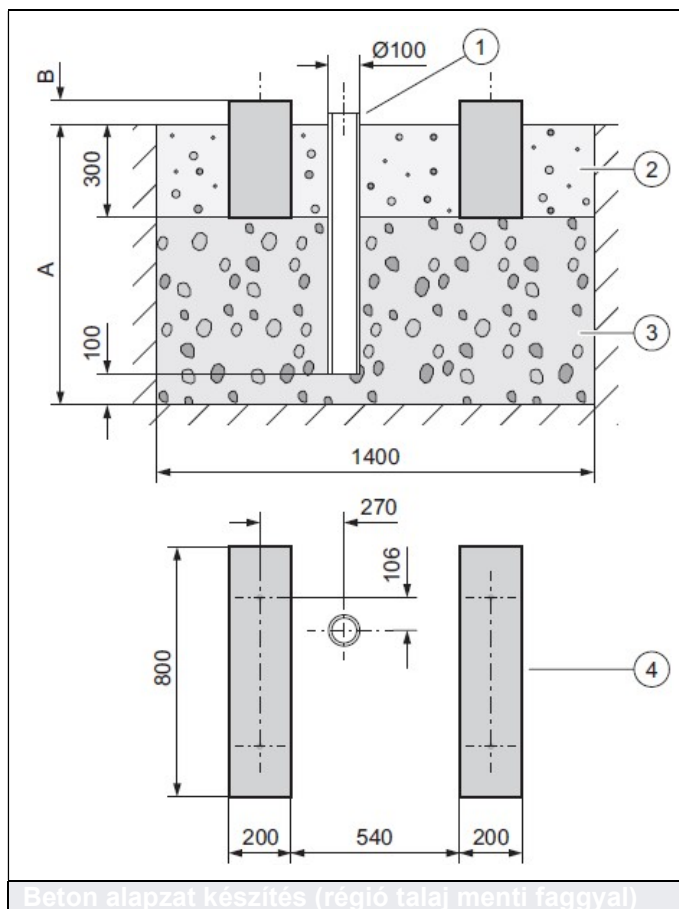


Példa a kültéri egység elhelyezésére lapos tetőn

- A terméket csak megfelelően erős és folyamatos betonöntéssel készült tetőkre szerelje fel.
- Ne szerelje a terméket faszervezetes vagy könnyűszerkezetes tetejű épületekre.
- Olyan helyet válasszon, amely könnyen hozzáférhető, hogy a karbantartási és szervizmunkákat el lehessen végezni.
- Olyan helyet válasszon, amely könnyen hozzáférhető, hogy a terméket rendszeresen meg lehessen tisztítani a levelektől és a hótól.
- Olyan helyet válasszon, amely egy csatorna közelében van.
- Vegye figyelembe a zajkibocsátást. Tartson megfelelő távolságot a szomszédos épületektől.
- Tervezze meg a hidraulikus és elektromos vezetékek vezetését. Tervezzen be egy mennyezeti átvezetőt.

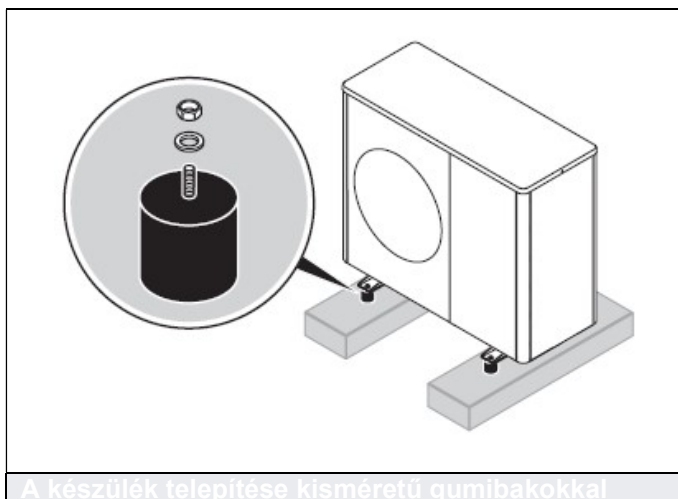
Talajszinten történő elhelyezés

A beton alapzat elkészítése



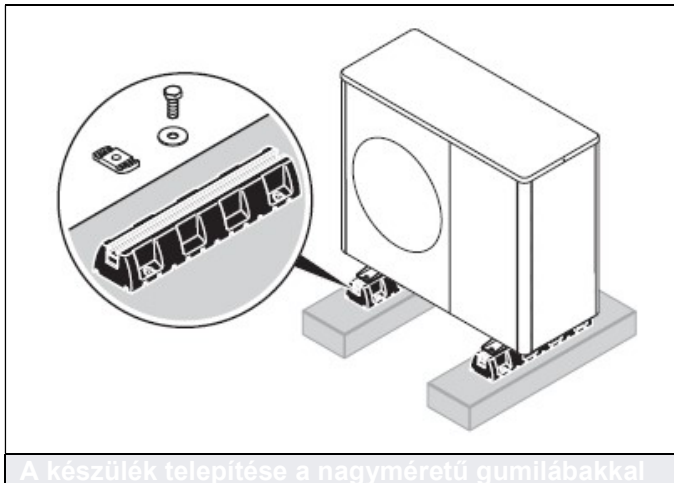
- Ásson egy gödröt a talajba. Az ajánlott méretek a fenti ábrán láthatók.
- Helyezzen be egy lefolyócsövet **(1)** (a kondenzátum elvezetése).
- Helyezzen be egy réteg durva sódert **(3)** (vízáteresztő, fagymentes alapozás). A mélységet **(A)** a helyi adottságoknak megfelelően határozza meg.
 - Minimális mélység: 900 mm
- A magasságot **(B)** a helyi adottságoknak megfelelően határozza meg.
- Készítsen két beton sávalapot **(4)**. Az ajánlott méretek az ábrán láthatók.
- A kőlapok közötti és melletti teret töltsé ki egy sóderággal **(2)** (a kondenzátum elvezetése).

A termék telepítése a kisméretű gumibakokkal



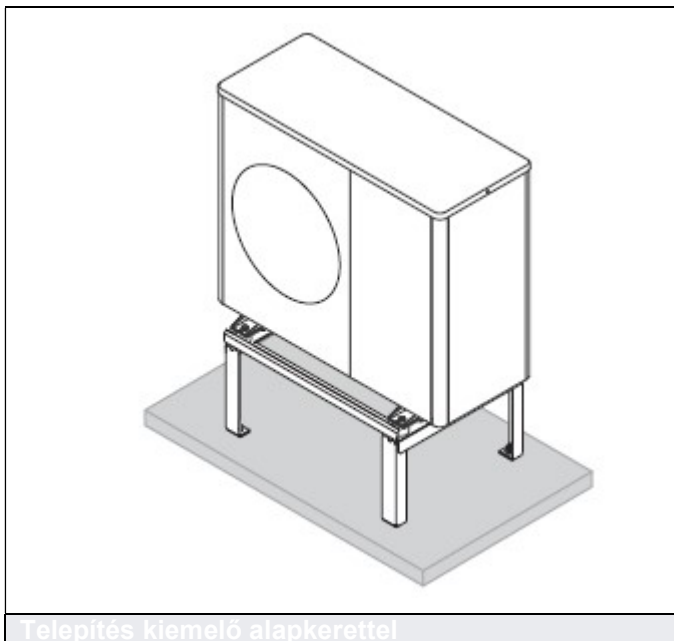
- Használja a tartozékok közül a kis gumilábakat. Használja a mellékelt szerelési útmutatót.
- Csavarozza a gumilábakat a beton alapzathoz.
- Bizonyosodjon meg arról, hogy a termék pontosan vízszintesen van beállítva.
- Csavarozza a gumilábakat a termékhez.

A termék telepítése a nagyméretű gumilábakkal



- Használja a külön rendelhető tartozékok közül a nagy gumilábakat. Használja a mellékelt szerelési útmutatót.
- Csavarozza a gumilábakat a beton alapzathoz.
- Bizonyosodjon meg arról, hogy a termék pontosan vízszintesen van beállítva.
- Csavarozza a gumilábakat a termékhez.

A termék felállítása kiemeléssel (erős havazásnak kitett régiókban)



- Használja a külön rendelhető tartozékok közül a kiemelő alappal. Használja a mellékelt szerelési útmutatót.
- Csavarozza a gumilábakat a beton alapzathoz.
- Bizonyosodjon meg arról, hogy a termék pontosan vízszintesen van beállítva.
- Csavarozza a gumilábakat a termékhez.

A kondenzátum elvezető vezeték telepítése



Sérülésveszély jégképződés miatt!

Lefagyott kondenzátum miatti sérülésveszély! A járó utakra fagyott kondenzátum esésekhez vezethet. Biztosítsa, hogy a lefolyó kondenzátum ne juthasson a járó utakra és ott ne képződhessen jég.

Talaj menti fagynak kitett régió

- Kösse össze a kondenzátum-lefolyótölcser a termék fenéklemezével, és rögzítse 1/4 fordulattal.
- Vezesse át az elektromos fűtőszálat a kondenzátum-lefolyótölcseren.
- Bizonyosodjon meg arról, hogy a kondenzátum-lefolyótölcser a lefolyócső közepénél helyezkedik-e el.

Talaj menti fagytól mentes régió

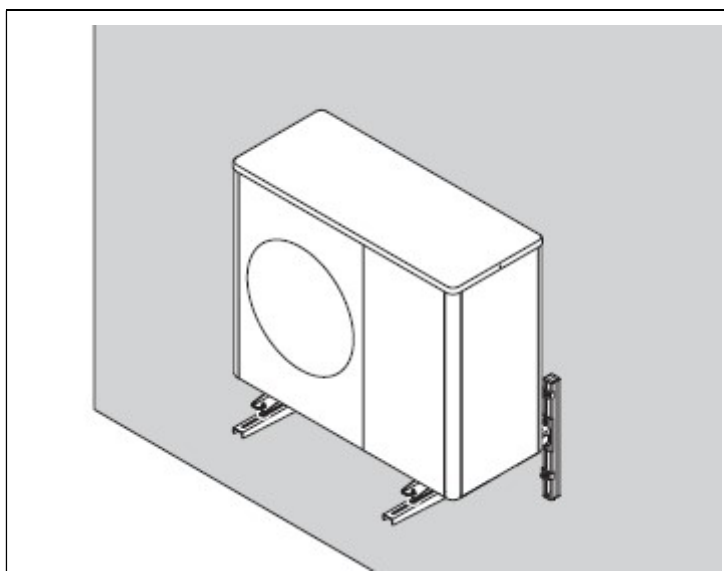
- Kösse össze a kondenzátum-lefolyótölcser a termék fenéklemezével, és rögzítse 1/4 fordulattal.
- Kösse össze a kondenzátum-lefolyótölcser egy könyökelemmel és egy kondenzátum-lefolyócsővel.
- Vezesse át az elektromos fűtőszálat a kondenzátum-lefolyótölcseren és a könyökelemen keresztül a kondenzátum-lefolyócsőbe.

Homlokzati telepítés

Biztonságos munkavégzés biztosítása

- Gondoskodjon a biztonságos hozzáférésről a homlokzati telepítés esetén is.
- Abban az esetben, ha a készüléken 3 méteres magasság felett kell dolgozni, biztosítani kell a leesés elleni védelmet.
- Vegye figyelembe a helyi munkavédelmi előírásokat!


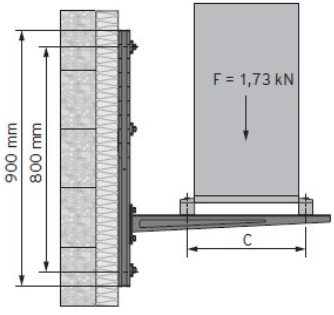
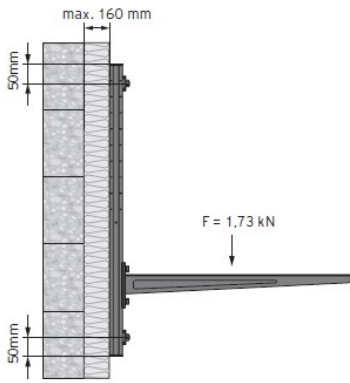
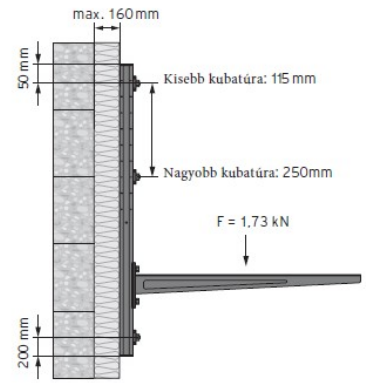
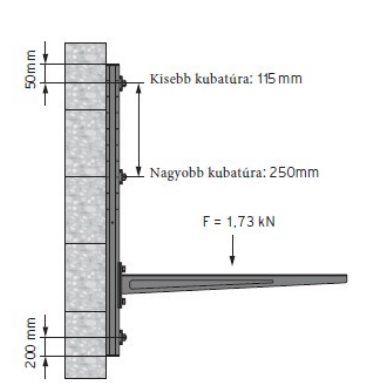






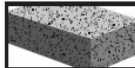

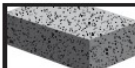
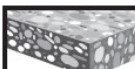

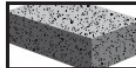
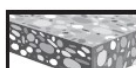
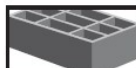

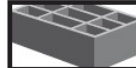

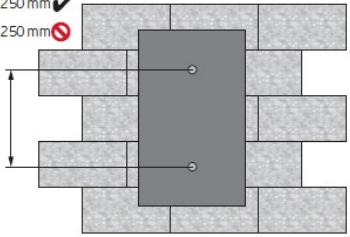
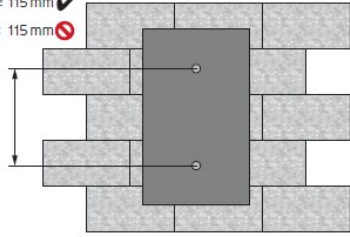
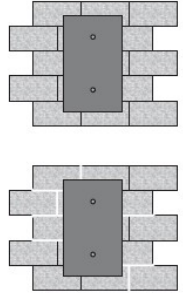


A termék felszerelése



Homlokzati telepítés

- Ellenőrizze a fal felépítését és teherbírását. Vegye figyelembe a termék tömegét.
- A külön rendelhető (opcionális) tartozékok közül a fali szereléshez leginkább megfelelő készülék-tartót használja.
- Bizonyosodjon meg arról, hogy a termék pontosan vízszintesen van beállítva.

Homlokzatra történő felszerelés szigetelt és nem szigetelt falak esetén

 		
		
<p>HIT-HY 170 4x HIT-C M12 10.9</p>  	<p>HIT-HY 170 6x HIT-C M12 10.9</p>  	<p>HIT-HY 170 6x HIT-C M12 8.8 (10.9)</p>  
 <p>KS2DF KS8DF MZ2DF</p> 	 <p>KS2DF KS8DF MZ2DF</p>  <p>Vbn2DF Vbl2DF</p> 	 <p>KS2DF KS8DF MZ2DF</p>  <p>Vbn2DF Vbl2DF</p>  <p>KSL-12-1,4 Hlz10DF</p> 
 <p>KSL-12-1,4 Hlz10DF</p> 		
<p>Nagyobb kubatúra (238) > 8DF</p> <p>ST ≥ 250 mm ✓ ST < 250 mm ✗</p> 	<p>Kiseb kubatúra (113) ≥ 2DF</p> <p>ST ≥ 115 mm ✓ ST < 115 mm ✗</p> 	  

Telepítés lapos tető esetén

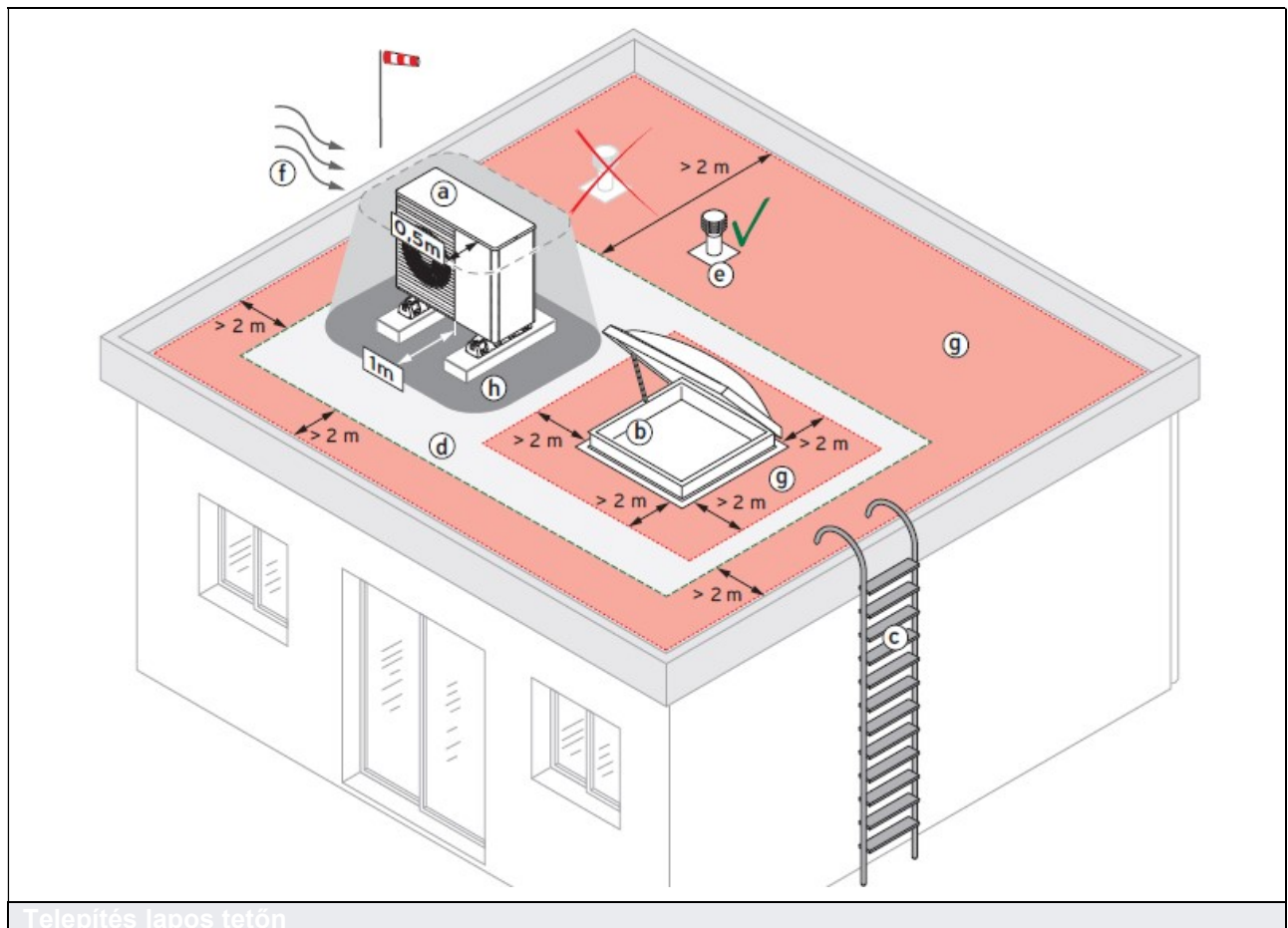
Biztonságos munkavégzés biztosítása



Tudnivaló

Lapos tetőre való szerelés esetén a lapos tető biztonsági szempontból kritikus munkaterületet jelent. A termék felszerelése során feltétlenül tartsa be a biztonsági szabályokat:

- Gondoskodjon a lapos tető biztonságos eléréséről.
- Tartson egy 2 méteres biztonsági távolságot a lezuhanás veszélyes hely szélétől, valamint ezen felül a terméken végzett munkához szükséges távolságot. A biztonsági zónába tilos belépni.
- Amennyiben ez nem lehetséges, akkor a lezuhanás veszélyes hely szélénél szereljen fel lezuhanás elleni műszaki biztosítást, például terhelhető korlátot. Alternatív megoldásként készítsen műszaki védőberendezést, például állványzatot vagy hálót.
- Tartson megfelelő távolságot a tetőablakokhoz és a lapos tető ablakaihoz. Munkavégzés közben biztosítsa belépés és beesés ellen a tetőablakot és a lapos tető ablakait, például kordonnal.



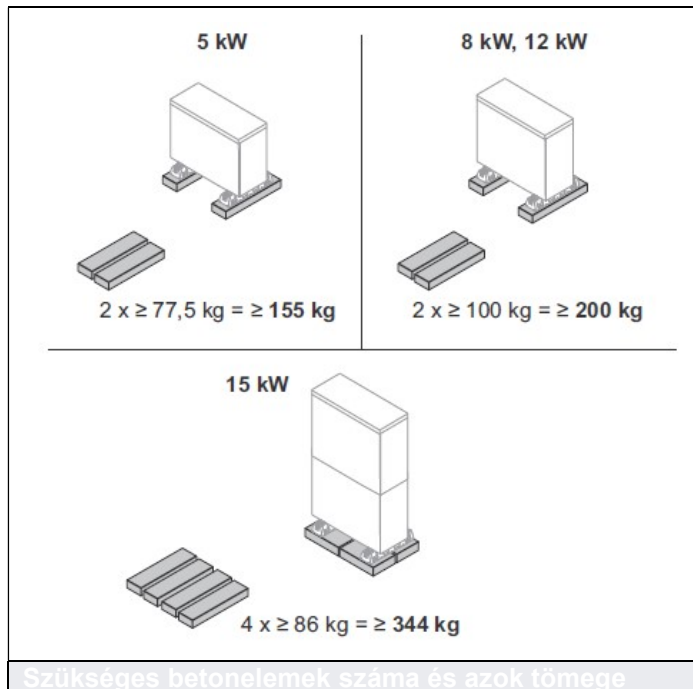
Telepítés lapos tetőn

- a Hőszivattyú
- b Tetőablak (nincs biztosítva beesés ellen)
- c Rögzített létra
- d Telepítési zóna
- e Szellőzés kivezető
- f Leesés széle
- g Biztonsági terület

Mindig biztosítani kell a hőszivattyú alkotóelemeinek hozzáférhetőségét a karbantartási munkák elvégzéséért. A hőszivattyút kizárólag betonelemekre rögzítse, hogy elkerülhető legyen a tető szigetelésének sérülése. Ezek száma és súlya a hőszivattyú típusának függvénye. Vegye figyelembe az alábbiakat:

- Ne szerelje fel a kültéri egységet a leesés szélénél (f)
- Tetőn kivezetett szellőztető nem helyezkedhet el a hőszivattyú szívóoldalán

- A kifújás irányában nem helyezkedhet el tetőablak
- Gondoskodni kell a keletkező kondenzátum elvezetéséről
- A kifújás nem történhet a széliránnyal szemben

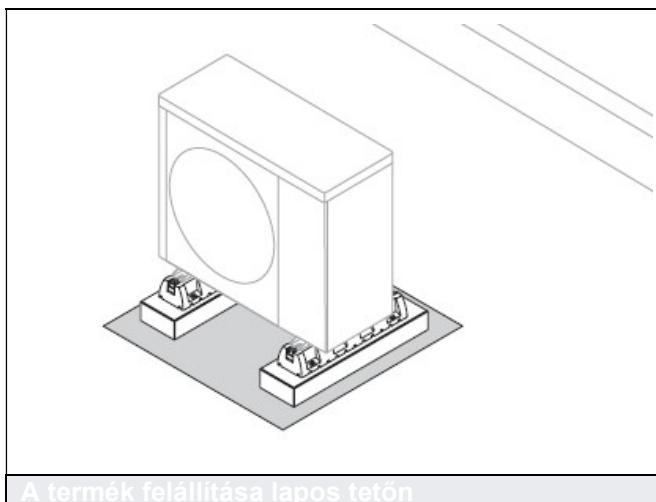


A termék felállítása



Sérülésveszély az erős szél miatti felborulás miatt!

Az erős szélterhelés képes lehet a terméket felborítani. Ennek elkerülésére használjon betonelemeket és elcsúszás ellen biztosított védőszőnyeget. Csavarokkal rögzítse a hőszivattyút a betonelemekhez.

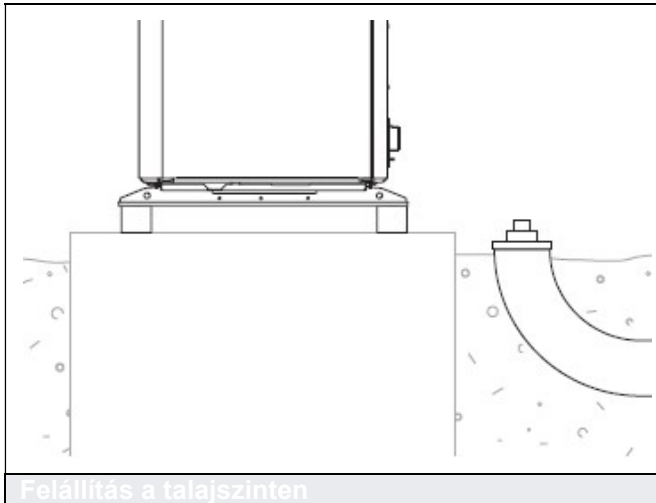


Használja az opcionális tartozékok közül rendelhető gumibakokat vagy talapzatot, ezen kívül vegye figyelembe a vonatkozó telepítési utasítást. A készüléket vízszintesen állítsa fel.

2.16 Hidraulikus bekötés

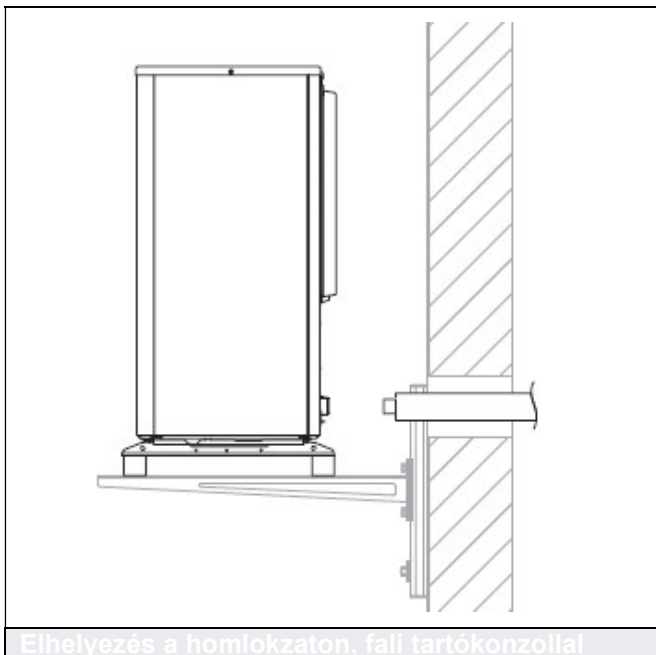
A készülék bekötő csővezetékeinek fektetése

Vezesse el a fűtőkör csővezetékeit az épületből a fal átvezetőn keresztül a termékhez.



Egy megfelelő, földbe fektetett védőcsövön keresztül vezesse a fűtési kör csővezetékeit, ahogy az a fenti ábrán is látható. A méretek és a távolságok a tartozékok szerelési útmutatójában (csatlakozókonzol, csatlakozókészlet) található.

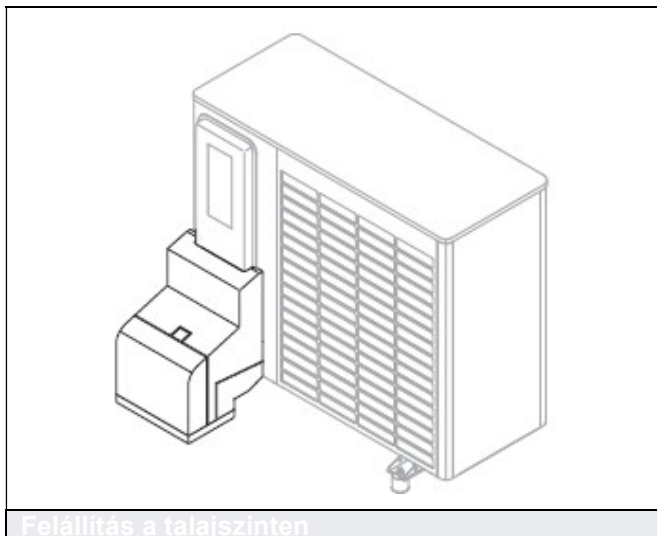
Homlokzati telepítés



Vezesse el a fűtési kör csővezetékeit a fal átvezetőn keresztül a hőszivattyú csatlakozóihoz, ahogy azt az ábra is mutatja. Az épületből kilépő csővezetékeket belülről kifelé, kb. 2°-os eséssel fektesse. A méretek és a távolságok a tartozékok szerelési útmutatójában (csatlakozókonzol, csatlakozókészlet) található.

A bekötő csővezetékek csatlakoztatása a készülékhez

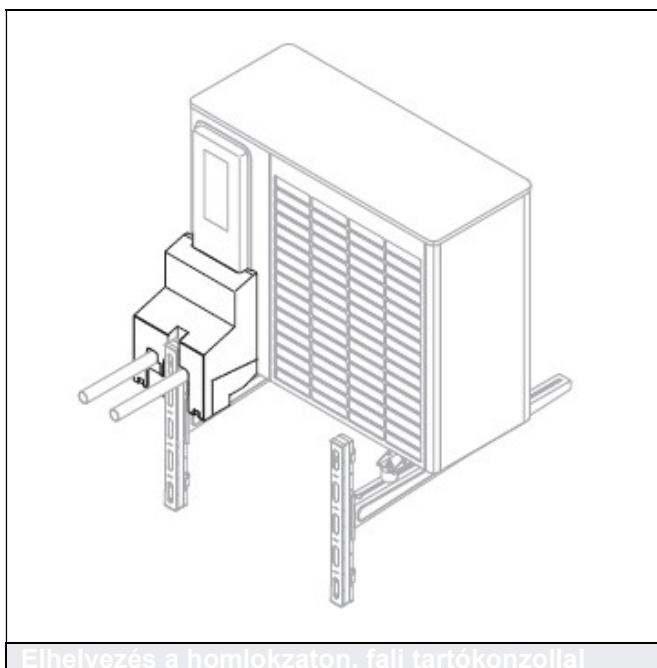
Távolítsa el a zárókupakokat a termék hidraulikus csatlakozóiról.



Feiallítás a talajszinten

Használja a gyári csatlakozókonzolt, valamint a tartozékokból rendelkezésre álló alkotóelemeket. Ellenőrizze az összes csatlakozó tömítettségét.

Homlokzati telepítés



Elhelyezés a homlokzaton, fali tartókonzollal

Használja a gyári csatlakozókonzolt, valamint a tartozékokból rendelkezésre álló alkotóelemeket. Ellenőrizze az összes csatlakozó tömítettségét.

2.17 Az uniTOWER plus VIH QW 190/6 E termék bemutatása



Különleges jellemzők

- Előszerelt hidraulikus torony a monoblokk aroTHERM plus hőszivattyúk számára
- A kompakt építési módnak köszönhetően rendkívül rövid telepítési időszükséglet
- Külön rendelhető és a termékbe beépíthető komponensek segítségével bővíthető
- Fagyvédelemre kétféle, burkolat alá integrálható köztes hőcserélő kapható (7 vagy a 12 kW-ig)
- Split Mounting Concept: a készülék két részre osztható a könnyebb szállíthatóság és elhelyezhetőség elősegítésére

A termék kialakítása

- Beépített, 190 liter névleges űrtartalmú csőspirálos melegvíz-tároló
- Nagyhatékonyságú szekunder körű fűtési szivattyú a külön rendelhető hőcserélő modulban
- 6 kW/9 kW-os (230V/4000V) elektromos utánfűtő patron biztonsági hőfokkorlátozóval és elektromos kapcsolódobozzal
- Az elektromos utánfűtésnek saját automata légtelenítője és ürítő csapja van
- 15 literes fűtési tágulási tartály
- 3-utas váltószelep fűtésre/HMV-re
- 3 bar-os biztonsági lefúvató szelep elvezető csővel és felfogó tartállyal
- Töltőcsap
- Manométer a hőhordozó kör számára

Alkalmazási lehetőségek

Az uniTOWER plus csak a monoblokk rendszerű aroTHERM plus VWL ..5/6 hőszivattyúkkal használható, amely összekötő elemként szolgál a hőszivattyú, valamint a fűtés és melegvíz-készítő rendszer között.

Típuszám és rendelési áttekintő

Készüléktípus	Rendelési szám
VIH QW 190/6 E	0010022081

2.18 Műszaki adatok

Általános műszaki adatok

	VIH QW 190/6 E
A termék szélessége	595 mm
A termék magassága	1880 mm
A termék mélysége	693 mm
Nettó tömeg	146 kg
Üzemkész tömeg	351 kg
Elektromos védelem	IP 10 B
Fűtési kör csatlakozók	G 1"
Hőforrás kör csatlakozók	G 1 1/4"
Hideg és meleg víz csatlakozók	G 3/4"
Megengedett magasság-különbség a kültéri és beltéri egység között	≤ 15 m

Fűtési kör

	VIH QW 190/6 E
Fűtővíz tartalom	16,6 l
Membrános tágulási tartály úrtartalma	15 l
Felhasznált anyagok a fűtési körben	Réz, réz-cink ötvözet, rozsdamentes acél, etilén-propilén-dién monomer gumi, bronz, vas
Vízminőség	Fagy vagy korrózió-védelem nélkül. Lággyítsa a feltöltéshez használt vizet (a VDI 3025 irányelv szerint), ha a keménység 3,0 mmol/l (16,8°dH)
Minimum üzemi nyomás	0,5 bar
Maximum üzemi nyomás	3,0 bar
Max. előremenő fűtővíz hőfok, kompresszorral	75°C
Max. előrem. fűtővíz, elektromos utánfűtéssel	75°C
Min. hűtési előremenő víz hőmérséklet	7°C
Megengedett közeg a leválasztó körben	Propilén-glikol/víz keverék
Hangteljesítmény A7/W35 (EN 12102 / EN 14511 sz.) fűtési üzemben	≤ 30 dB(A)
Hangteljesítmény A7/W45 (EN 12102 / EN 14511 sz.) fűtési üzemben	≤ 30 dB(A)
Hangteljesítmény A7/W55 (EN 12102 / EN 14511 sz.) fűtési üzemben	≤ 30 dB(A)
Hangteljesítmény A7/W65 (EN 12102 / EN 14511 sz.) fűtési üzemben	≤ 30 dB(A)
Hangteljesítmény A35/W7 (EN 12102 / EN 14511 sz.) hűtési üzemben	≤ 30 dB(A)
Hangteljesítmény A35/W18 (EN 12102 / EN 14511 sz.) hűtési üzemben	≤ 31 dB(A)

Meleg víz

	VIH QW 190/6 E
A HMV tároló tényleges úrtartalma	185 l
A tároló csőspirál névleges fűtővíz tartalma	8,6 l
A tároló csőspirál felülete	1,3 m ²
A melegvíz-tároló anyaga	Zománczott acél
A melegvíz-tároló hőszigetelésének anyaga	Neopor
Legkisebb szigetelés vastagság	26 mm
Legnagyobb szigetelés vastagság	74 mm
Korrózió-védelem	Magnézium védőanód
Maximum üzemi nyomás	10 bar
Max. tároló hőfok (kompresszor üzemben)	70°C
Max. tároló hőfok (elektr. rásegítő fűtéssel)	70°C
Felfűtési idő (DIN EN 16147 szerint) a kívánt tároló hőmérsékletre, 7°C-os külső léghőmérsékletnél, 5 kW-os kültéri egységgel	192 perc
Készenléti energiafogyasztás (DIN EN 16147 szerint), 7°C-os külső léghőmérsékletnél, 5 kW-os kültéri egységgel	22 W
COP (DIN EN 16147 szerint) 7°C-os külső léghőmérsékletnél (csapolási profil: L), 5 kW-os kültéri egységgel	2,57
Referencia víz hőmérséklet (DIN EN 16147 szerint), 7°C-os külső léghőmérsékletnél, 5 kW-os kültéri egységgel	49,9°C
Kevert víz mennyisége (DIN EN 16147 szerint), 7°C-os külső léghőmérsékletnél, 7 kW-os kültéri egységgel	230 l
Felfűtési idő (DIN EN 16147 szerint) a kívánt tároló hőmérsékletre, 7°C-os külső léghőmérsékletnél, 7 kW-os kültéri egységgel	125 perc
Készenléti energiafogyasztás (DIN EN 16147 szerint), 7°C-os külső léghőmérsékletnél, 7 kW-os kültéri egységgel	45 W
COP (DIN EN 16147 szerint) 7°C-os külső léghőmérsékletnél (csapolási profil: XL), 7 kW-os kültéri egységgel	2,65
Referencia víz hőmérséklet (DIN EN 16147 szerint), 7°C-os külső léghőmérsékletnél, 7 kW-os kültéri egységgel	51,6°C

Kevert víz mennyisége (DIN EN 16147 szerint), 7°C-os külső léghőmérsékletnél, 7 kW-os kültéri egységgel	246 l
Felfűtési idő (DIN EN 16147 szerint) a kívánt tároló hőmérsékletre, 7°C-os külső léghőmérsékletnél, 7 kW-os kültéri egységgel	80 perc
Készenléti energiafogyasztás (DIN EN 16147 szerint), 7°C-os külső léghőmérsékletnél, 7 kW-os kültéri egységgel	39 W
COP (DIN EN 16147 szerint) 7°C-os külső léghőmérsékletnél (csapolási profil: XL), 7 kW-os kültéri egységgel	2,61
Referencia víz hőmérséklet (DIN EN 16147 szerint), 7°C-os külső léghőmérsékletnél, 7 kW-os kültéri egységgel	52,1°C
Kevert víz mennyisége (DIN EN 16147 szerint), 7°C-os külső léghőmérsékletnél, 7 kW-os kültéri egységgel	258 l

Elektromosság

VIH QW 190/6 E	
Névleges feszültség	230 V (+10%/-15%), 50 Hz, 1~/N/PE
Névleges feszültség	400 V (+10%/-15%), 50 Hz, 3~/N/PE
Max. névleges teljesítmény	8,6 kW
Max. névleges áramerősség (230 V)	23,5 A
Max. névleges áramerősség (400 V)	13,6 A
Túlfeszültség kategória	II
Biztosíték: C-típusú, 3-pólusú megszakító	A kiválasztott elektromos bekötés szerint

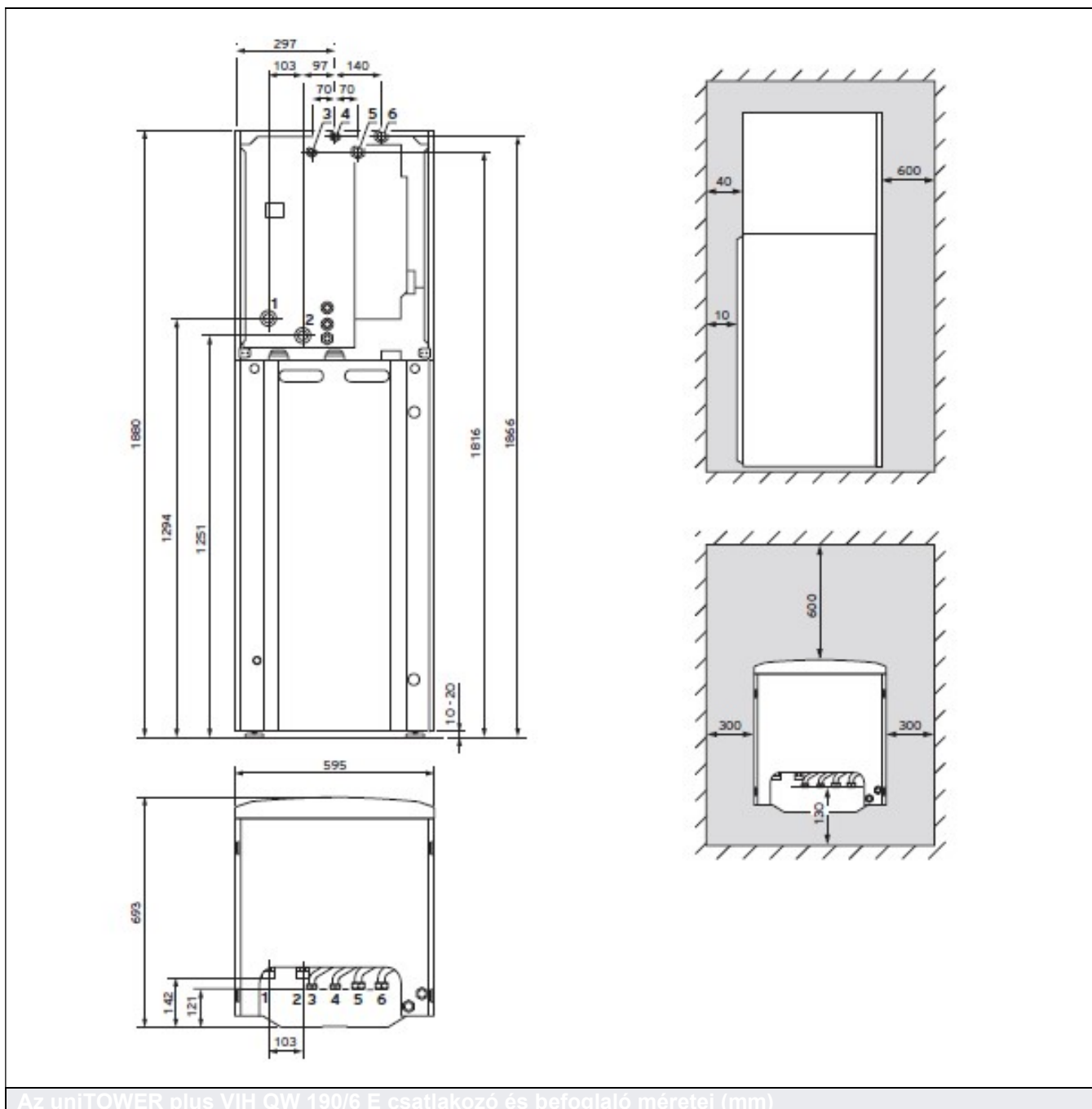
Rásegítő fűtés 5,4 kW (230 V-nál)

A teljesítmény fokozatok belső szabályozása 230 V-nál	Teljesítmény-felvétel	Beállított érték
0	0,0 kW	
1	0,7 kW	1 kW
2	1,2 kW	
3	1,8 kW	2 kW
4	2,2 kW	3 kW
5	3,2 kW	
6	3,8 kW	4 kW
7	4,7 kW	5 kW
8	5,4 kW	6 kW

Rásegítő fűtés 8,54 kW (400 V-nál)

A teljesítmény fokozatok belső szabályozása 230 V-nál	Teljesítmény-felvétel	Beállított érték
0	0,0 kW	
1	0,7 kW	1 kW
2	1,2 kW	
3	1,8 kW	2 kW
4	2,3 kW	3 kW
5	3,0 kW	
6	3,9 kW	4 kW
7	4,7 kW	5 kW
8	5,6 kW	6 kW
9	6,2 kW	
10	7,0 kW	7 kW
11	7,9 kW	8 kW
12	8,5 kW	9 kW

2.19 Csatlakozó és befoglaló méretek

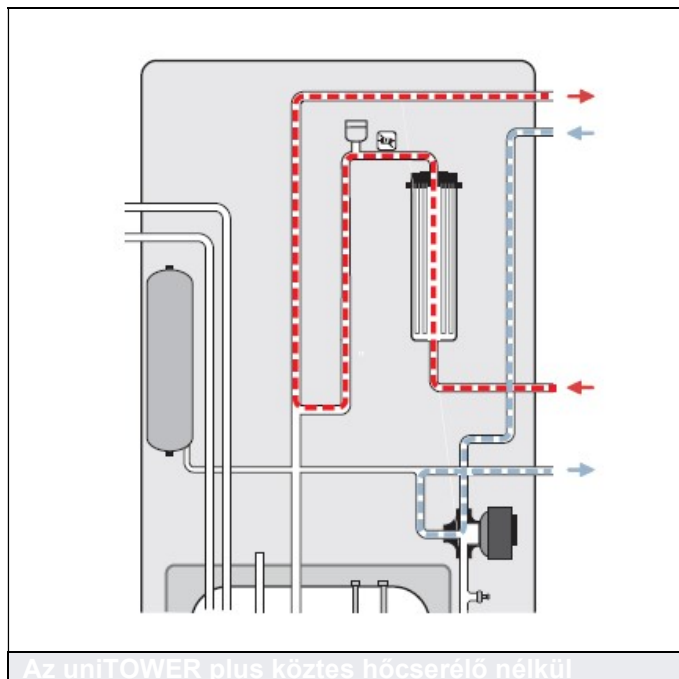


- 1 Előremenő csatlakozás (G1 1/4") a hőszivattyútól
- 2 Visszatérő csatlakozás (G1 1/4") a hőszivattyúhoz
- 3 Hideg víz csatlakozás G 3/4
- 4 Meleg víz csatlakozás G 3/4
- 5 Fűtési előremenő G 1
- 6 Fűtési visszatérő G 1

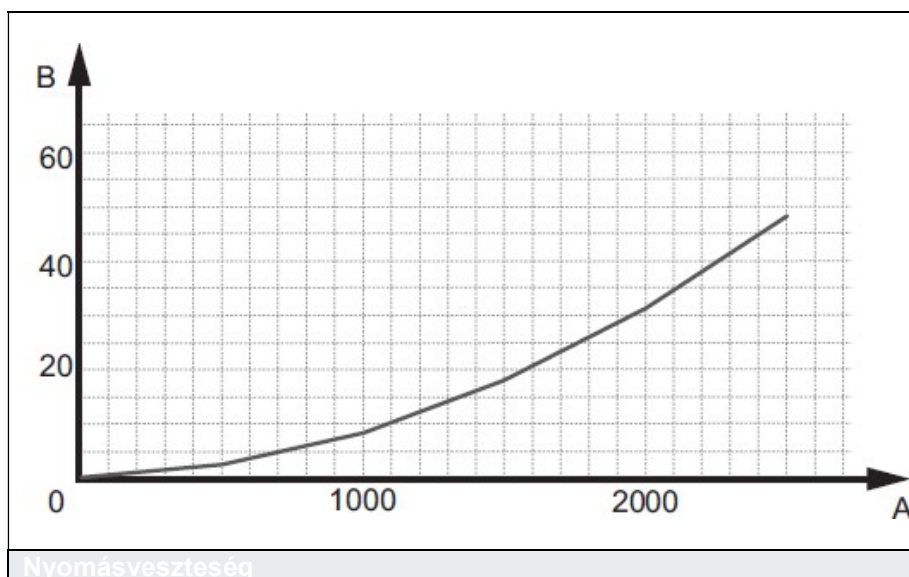
2.20 Nyomásveszteségek

Teljes nyomásveszteség (köztes hőcserélő nélkül)

Az alábbi diagram a köztes hőcserélő nélküli termékverzió teljes nyomásveszteségét ábrázolja.



A termék teljes nyomásvesztesége

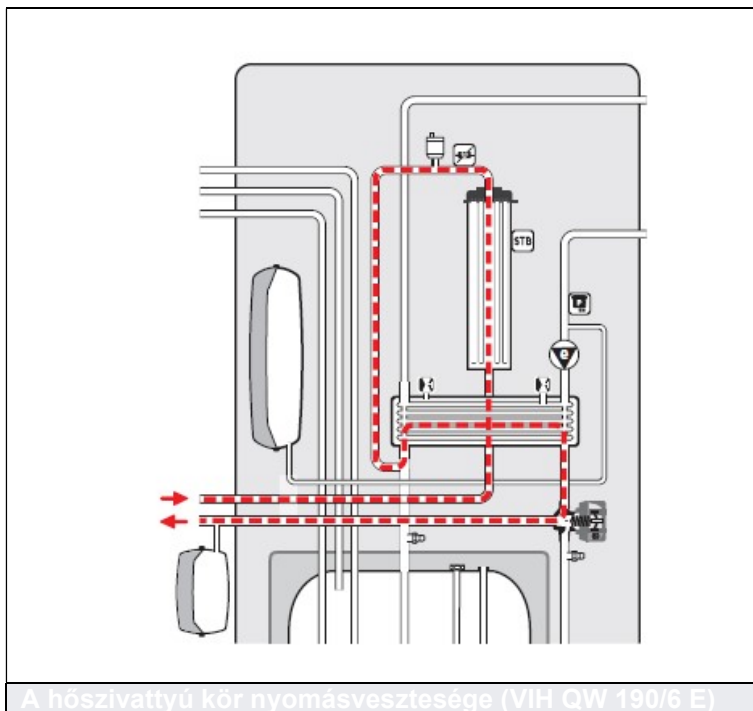


A Térfogatáram a fűtési körben (liter/óra)

B Nyomás (kPa)

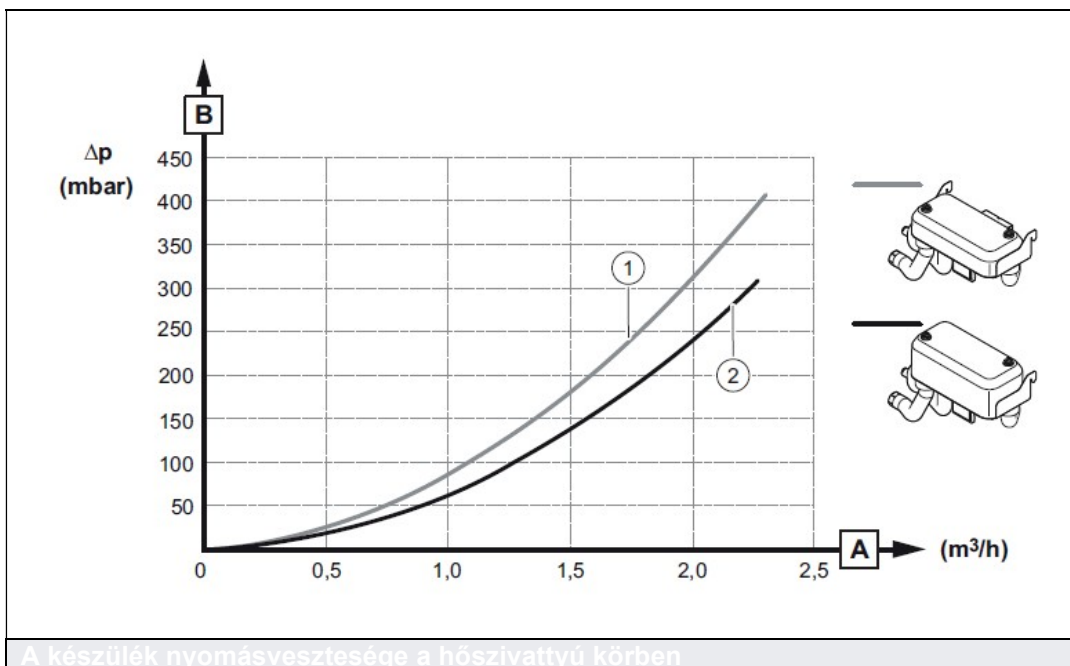
A hőszivattyú kör nyomásvesztése (köztes hőcserélővel)

Az alábbi diagram a köztes hőcserélővel ellátott termékverzió nyomásvesztését ábrázolja.



A hőszivattyú kör nyomásvesztése (VIH QW 190/6 E)

A termék nyomásvesztése a hőszivattyú körben

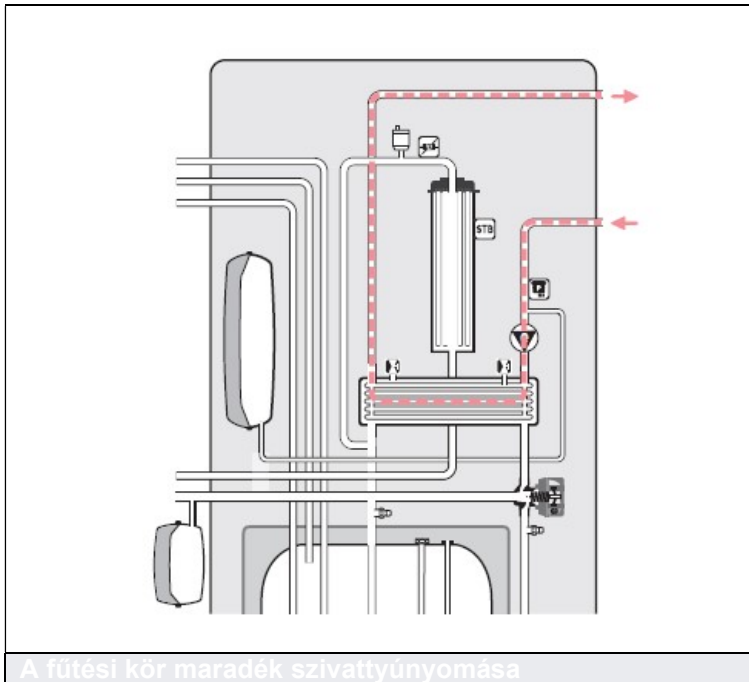


A készülék nyomásvesztése a hőszivattyú körben

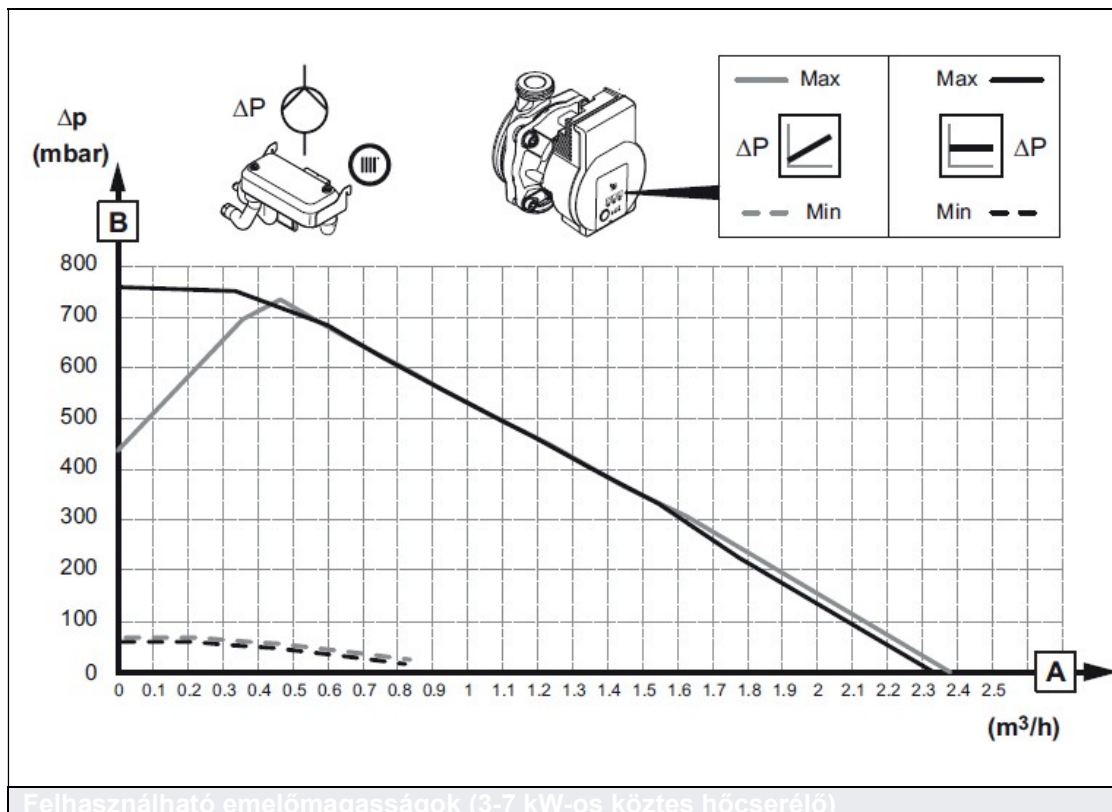
- 1 Köztes hőcserélő (3-7 kW)
 - 2 Köztes hőcserélő (10-12 kW)
- A Térfogatáram
B Nyomás

2.21 A köztes hőcserélővel szerelt verzió felhasználható emelőmagassága

Az alábbi diagram a köztes hőcserélővel ellátott termékverzió felhasználható emelőmagasságát ábrázolja.



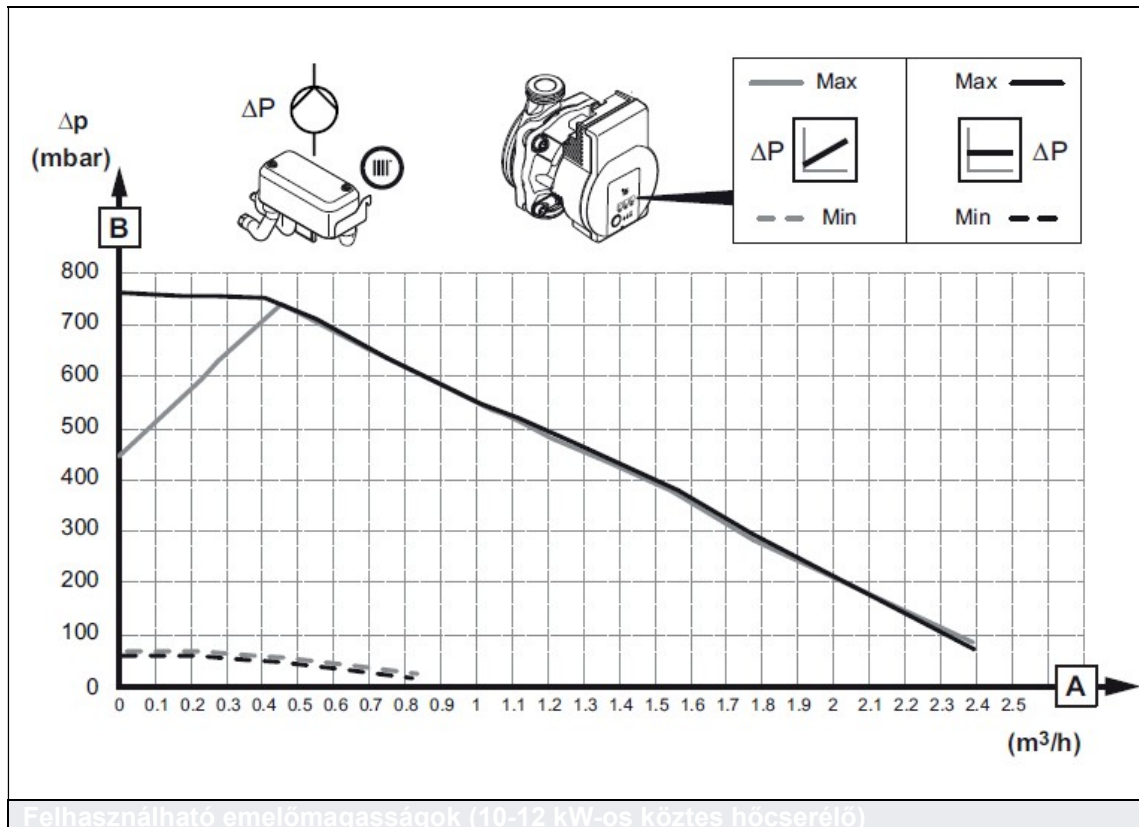
Felhasználható emelőmagasság (3-7 kW-os köztes hőcserélővel)



A Térfogatáram

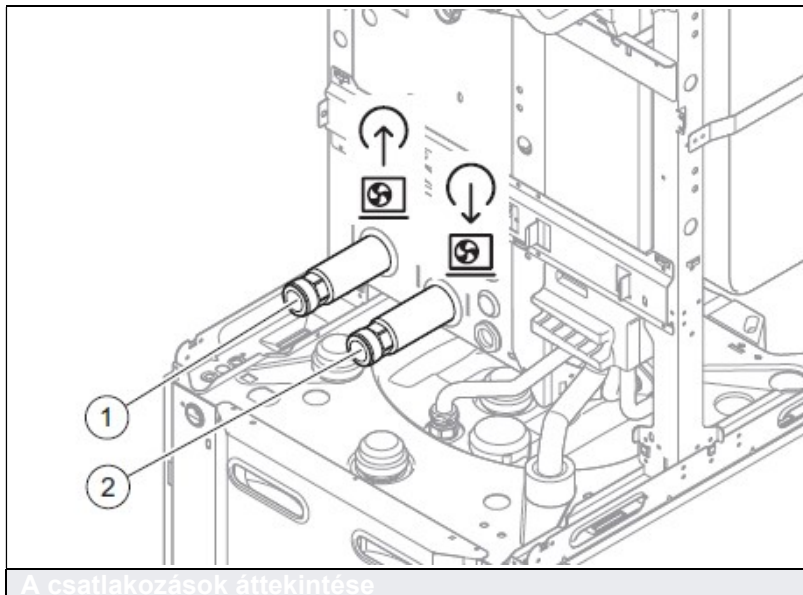
B Rendelkezésre álló nyomás

Felhasználható emelőmagasság (10-12 kW-os köztes hőcserélővel)



- A Térfogatáram
B Rendelkezésre álló nyomás

2.22 Hidraulikus bekötés

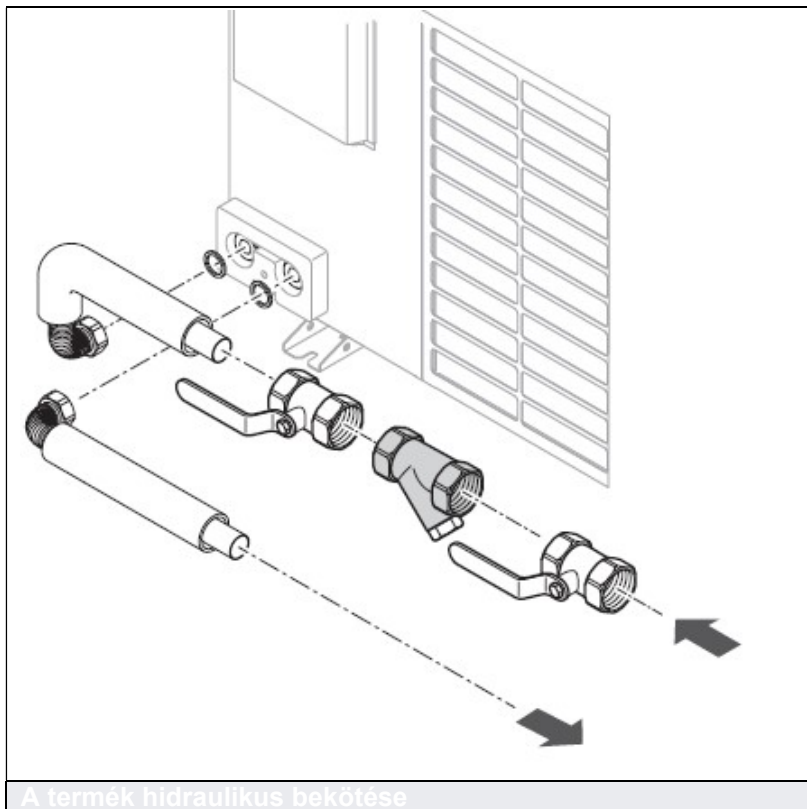


- 1 Csatlakozó G 5/4", előremenő a hőszivattyútól
2 Csatlakozó G 5/4", visszatérő a hőszivattyúhoz

A telepítés előtt alaposan öblítse át a csatlakozóvezetéseket, majd kösse rá azokat a hőszivattyúra. Végezze el az összes bekötés tömörségellenőrzését.

Hidraulikus csatlakozás

A csővezetékek hőszivattyúra történő rákötéséhez opcionálisan rendelhető csatlakozókészletek állnak rendelkezésre.



Az alábbi táblázat a különböző anyagokból készült csatlakozóvezetékek javasolt csővezeték hosszúságait foglalja össze

A bekötő csővezeték kiválasztása

	Javasolt csőméretek (mm)*			
	Réz csővezeték		Műanyag csővezeték	
	0-5 m	0-10 m	0-10 m	0-20 m
VWL 35/6	20 mm	20 mm	25 mm	25 mm
VWL 55/6	25 mm	25 mm	32 mm	32 mm
VWL 75/6	25 mm	25 mm	32 mm	32 mm
VWL 105/6	32 mm	32 mm	32 mm	32 mm
VWL 125/6	32 mm	32 mm	40 mm	40 mm

* Belső csőátmérő. $\Delta t=8$ K és $< 1,0$ m/s áramlási sebességnél, valamint < 100 Pa/m nyomásvesztés mellett

2.23 Speciális uniTOWER plus tartozékok (opcionális)

Tartozék	Megnevezés	Cikkszám
	Hőcserélő szivattyú-modul (3-7 kW) Az uniTOWER plus elülső részébe integrálható hőcserélő szivattyúmodul rendszerleválasztáshoz, VWL 35/6 - 75/6 A hőszivattyúk esetén. Részei: 20 lemezből álló lemezes hőcserélő, nagyhatékonyságú fűtési szivattyú 7 m-es emelőmagassággal, hőhordozó kör biztonsági szelep (3 bar), hőhordozó közeg felfogató edény, összekötő csövek, rögzítő- és tömítő anyagok.	0010027982
	Hőcserélő szivattyú-modul (10-12 kW) Az uniTOWER plus elülső részébe integrálható hőcserélő szivattyúmodul rendszerleválasztáshoz, VWL 105/6 és VWL 125/6 hőszivattyúk esetén. Részei: 40 lemezből álló lemezes hőcserélő, nagyhatékonyságú fűtési szivattyú 7 m-es emelőmagassággal, hőhordozó kör biztonsági szelep (3 bar), hőhordozó közeg felfogató edény, összekötő csövek, rögzítő- és tömítő anyagok.	0010027973
	Tágulási tartály a glikolos kör számára Az uniTOWER plus hátoldalába integrálható membrános tágulási tartály szett a hőcserélővel leválasztott glikolos kör számára. A készlet tartalma: 2 liter űrtartalmú tágulási tartály összekötő vezetékkel, tartóval és T-idommal. Beépítése a hőhordozó kör előremenő ágában.	0010030975
	uniTOWER 18 literes puffer-modul Az uniTOWER hátoldalába integrálható puffer modul, 18 liter űrtartalommal, tartóval és összekötő csövekkel. A visszatérő ággal sorba kötött tartályként és/vagy a rendszer minimális vízmennyiségének eléréséhez használható. Adott esetben a fűtési körbe külső túláram szelepet kell kiegészítésként beépíteni.	0020269274
	Integrálható direkt köri készlet (L10) Az uniTOWER hátoldalába integrálható kompakt készlet nagyhatékonyságú szivattyúval, integrált hidraulikus váltóval kombinált kétkörös osztó/gyűjtővel, hőszigeteléssel, visszacsapó szeleppel, bekötő csövekkel (csatlakozás G 3/4), tömítésekkel és VR 10 érzékelővel.	0020170507
	Integrálható kevert köri készlet (L11) Az uniTOWER hátoldalába integrálható kompakt készlet nagyhatékonyságú szivattyúval, motoros keverőszeleppel, visszacsapó szeleppel, bekötő csővel (csatlakozás G 3/4), tömítésekkel és VR 10 érzékelővel a 0020170507 cikkszámú készlet kiegészítésére, kétkörös fűtési rendszer esetén.	0020170508

Tartozék	Megnevezés	Cikkszám
	<p>Integrálható direkt köri készlet (L20) Az uniTOWER hátoldalába integrálható kompakt készlet nagyhatékonyságú szivattyúval, visszacsapó szeleppel, bekötő csővel (csatlakozás G 3/4), tömítésekkel és VR 10 érzékelővel a 0020170507 cikkszámú készlet kiegészítésére, kétkörös fűtési rendszer esetén.</p> <p>Tudnivaló! Ez a készlet csak akkor használható, ha már rendelkezésre áll az integrálható direkt köri készlet (L10).</p>	0020170509
	<p>Cirkulációs szivattyú bekötő csőkészlet Az uniTOWER kompakt beltéri egységhez alkalmazható, a hátsó részébe integrálható csőkészlet a helyszínen már telepített cirkulációs szivattyú számára. A csőkészlet részei: részben szigetelt összekötő cső (G 3/4); réz könyvek; csatlakozó T-idom integrált visszacsapó szeleppel; szigetelt könyök (G 3/4); tömítések.</p>	0020170502
	<p>Cirkulációs szivattyú készlet Az uniTOWER kompakt beltéri egységbe integrálható készlet, amelynek részei: visszacsapó szeleppel ellátott cirkulációs szivattyú; részben szigetelt összekötő cső (G 3/4); réz könyök; csatlakozó T-idom integrált visszacsapó szeleppel; szigetelt könyök (G 3/4); tömítések.</p> <p>Tudnivaló! Az elektromos bekötés a vezérlőpanelen keresztül vagy a külön rendelhető kiegészítő kártya (rendelési szám: 0020017744) segítségével történik.</p>	0020170503
	<p>Szaniter tágulási tartály (8 l) 8 literes űrtartalmú, az uniTOWER kompakt beltéri egység burkolata alá integrálható HMV tágulási tartály bekötő csővel és a beépítéshez szükséges szerelési segédanyagokkal.</p>	0020170500
	<p>uniTOWER plus csatlakozó készlet Az uniTOWER plus kompakt beltéri egység csatlakoztatása esetén alkalmazható bekötő szett a helyszínen már előkészített csővezetékek számára. A készlet tartozékai: kézi légtelenítővel ellátott karbantartó csapok (1"); töltő és ürítő csap; fűtési biztonsági szelep (3 bar); hidegvíz oldali biztonsági szelep (10 bar); réz bekötő csövek (1" és 3/4"); hőszigetelés; lefolyó cső; manométer.</p>	0020250220
	<p>Szolár hőhordozó folyadék 10 l Szolár hőhordozó folyadék 20 l Készre kevert szolár hőhordozó folyadék 10/20 literes kannában, egészen -28°C-os külső léghőmérsékletig. Alkalmazható az aroTHERM plus hőszivattyúk hőcserélős leválasztása esetén is.</p>	302363 302498

2.24 A VWZ MEH 97/6 hidraulikus állomás bemutatása



A termék felszereltsége

- eBUS sorkapocs
- Kijelzővel és nyomógombokkal ellátott készülék kezelőfelület
- 6 kW/9 kW (230V/400V) elektromos rásegítő fűtés biztonsági hőfokkorlátozóval
- Fűtési rendszer nyomá szenzor
- 10 literes fűtési tágulási tartály
- 3-utas váltószelep fűtésre/HMV-re
- Fűtési biztonsági lefúvató szelep
- VF1 hőmérséklet érzékelő
- Bekötő kábel

Alkalmazási lehetőségek

A **VWZ MEH 97/6 hidraulikus állomás** egy elektromos utánfűtő modul beépített hőszivattyú kezelőfelülettel és 3-utas váltószeleppel az **aroTHERM plus** fűtési rendszerhez. A rendszer kialakításának és konfigurációjának függvényében ez a modul a hőszivattyú hőellátását támogatja.

Az elektromos utánfűtő patron fűtési teljesítménye az igények függvényében 6 kW/9 kW-ra (230 V/400 V) állítható be. Elektromosan a hidraulikus állomás ráköthető a 230 V-os vagy 400 V-os villamos hálózatra.

Típuszám és rendelési áttekintő

Típusjelölés	Rendelési szám
VWZ MEH 97/6	0010023612

2.25 Műszaki adatok

Általános műszaki adatok

	VWZ MEH 97/6
A termék szélessége	440 mm
A termék magassága	720 mm
A termék mélysége	350 mm
Nettó tömeg	20 kg
Üzemkész tömeg	28 kg
Elektromos védelem	IP 10 B
Fűtési kör csatlakozók	G 1"
Hőforrás kör csatlakozók	G 1 1/4"
Megengedett magasság-különbség a kültéri és beltéri egység között	≤ 15 m

Fűtési kör

	VWZ MEH 97/6
Fűtővíz tartalom	8 l
Membrános tágulási tartály űrtartalma	10 l
Felhasznált anyagok a fűtési körben	Réz, réz-cink ötvözet, rozsdamentes acél, etilén-propilén-dién monomer gumi, bronz, vas
Vízminőség	Fagy vagy korrózió-védelem nélkül. Lággyítsa a feltöltéshez használt vizet (a VDI 3025 irányelv szerint), ha a keménység 3,0 mmol/l (16,8°dH)
Minimum üzemi nyomás	0,5 bar
Maximum üzemi nyomás	3,0 bar
Max. előremenő fűtővíz hőfok, kompresszorral	75°C
Max. előrem. fűtővíz, elektromos utánfűtéssel	75°C
Min. hűtési előremenő vízhőmérséklet	7°C
Megengedett közeg a leválasztó körben	Propilén-glikol/víz keverék
Hangteljesítmény A7/W35 (EN 12102 / EN 14511 sz.) fűtési üzemben	≤ 29 dB(A)
Hangteljesítmény A7/W45 (EN 12102 / EN 14511 sz.) fűtési üzemben	≤ 29 dB(A)
Hangteljesítmény A7/W55 (EN 12102 / EN 14511 sz.) fűtési üzemben	≤ 29 dB(A)
Hangteljesítmény A7/W65 (EN 12102 / EN 14511 sz.) fűtési üzemben	≤ 29 dB(A)
Hangteljesítmény A35/W7 (EN 12102 / EN 14511 sz.) hűtési üzemben	≤ 29 dB(A)
Hangteljesítmény A35/W18 (EN 12102 / EN 14511 sz.) hűtési üzemben	≤ 30 dB(A)

Elektromosság

	VWZ MEH 97/6
Névleges feszültség	230 V (+10%/-15%), 50 Hz, 1~/N/PE
Névleges feszültség	400 V (+10%/-15%), 50 Hz, 3~/N/PE
Max. névleges teljesítmény	8,6 kW
Max. névleges áramerősség (230 V)	23,5 A
Max. névleges áramerősség (400 V)	13,6 A
Túlfeszültség kategória	II
Biztosíték típusa (230 V)	C-típusú karakterisztika
Biztosíték típusa (400 V)	C-típusú karakterisztika, 3-pólusú megszakító

Rásegítő fűtés 5,4 kW (230 V-nál)

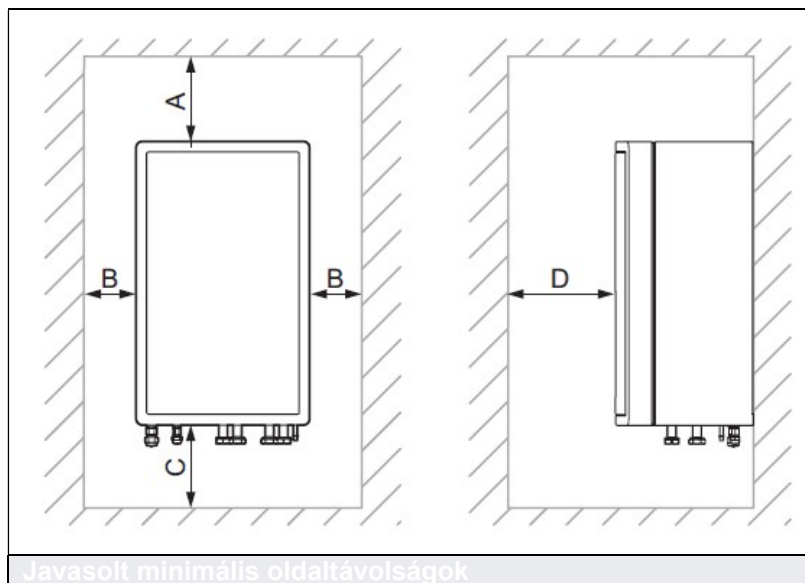
A teljesítmény fokozatok belső szabályozása 230 V-nál	Teljesítmény-felvétel	Beállított érték
0	0,0 kW	
1	0,7 kW	1 kW
2	1,2 kW	
3	1,8 kW	2 kW
4	2,2 kW	3 kW
5	3,2 kW	
6	3,8 kW	4 kW
7	4,7 kW	5 kW
8	5,4 kW	6 kW

Rásegítő fűtés 8,54 kW (400 V-nál)

A teljesítmény fokozatok belső szabályozása 230 V-nál	Teljesítmény-felvétel	Beállított érték
0	0,0 kW	
1	0,7 kW	1 kW
2	1,2 kW	
3	1,8 kW	2 kW
4	2,3 kW	3 kW
5	3,0 kW	
6	3,9 kW	4 kW
7	4,7 kW	5 kW
8	5,6 kW	6 kW
9	6,2 kW	
10	7,0 kW	7 kW
11	7,9 kW	8 kW
12	8,5 kW	9 kW

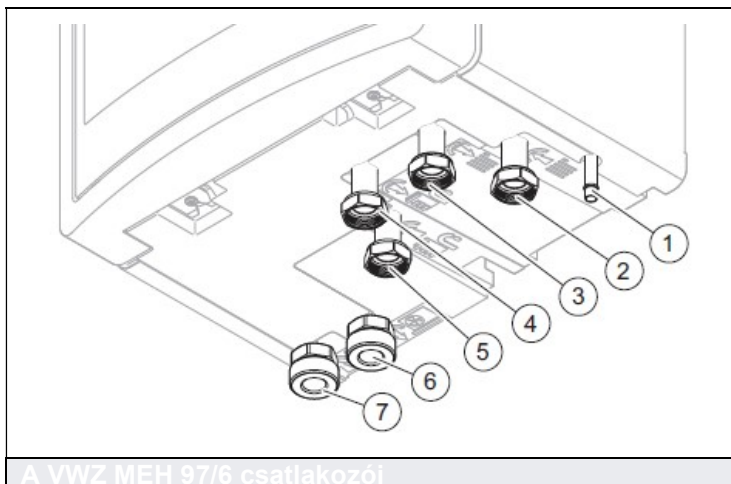
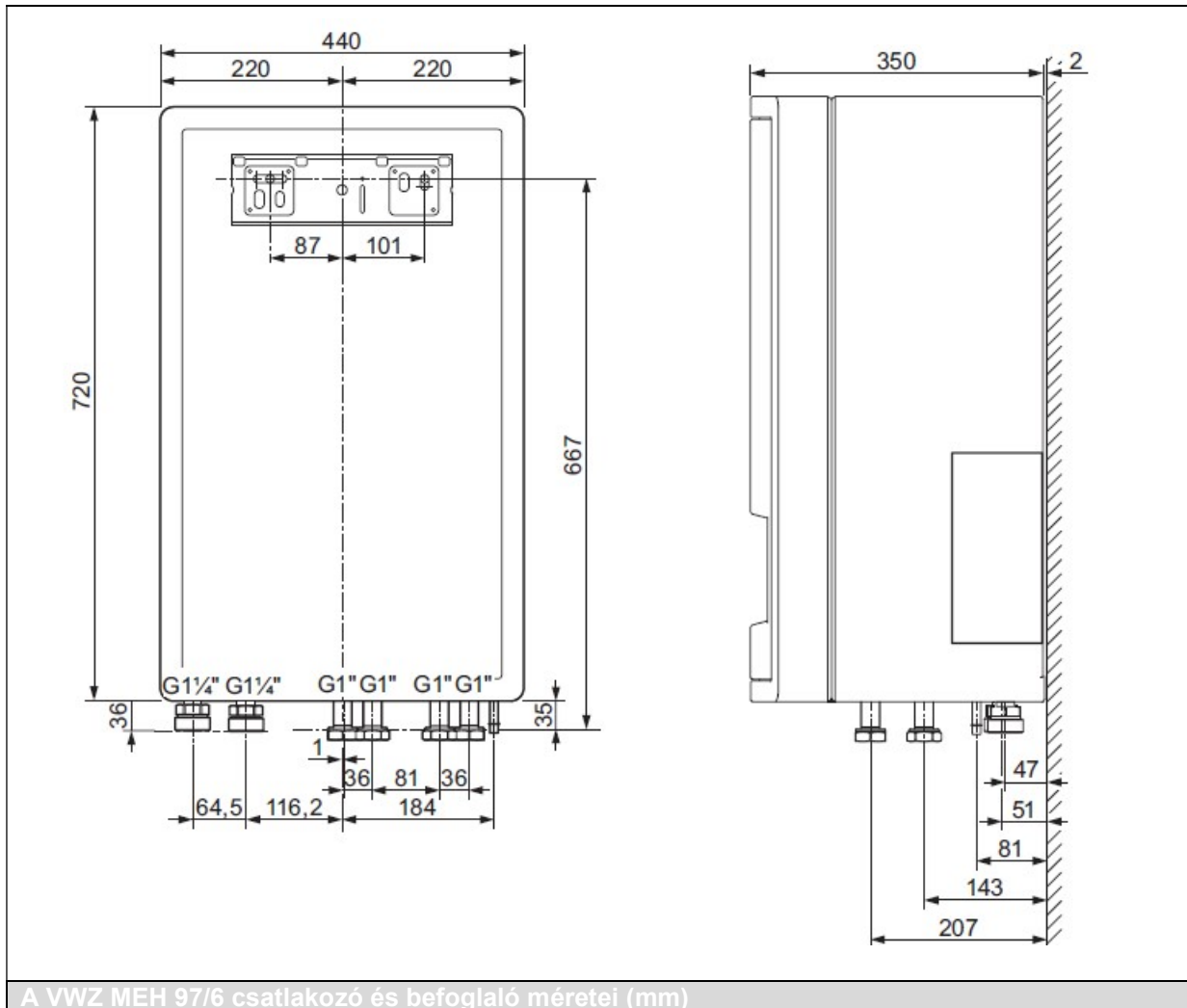
Minimális oldaltávolságok

A termék telepítéséhez és bekötéséhez, valamint a karbantartási munkák megkönnyítésére és a jó hozzáférhetőség biztosítása végett az alábbi minimális oldaltávolságok betartása szükséges:



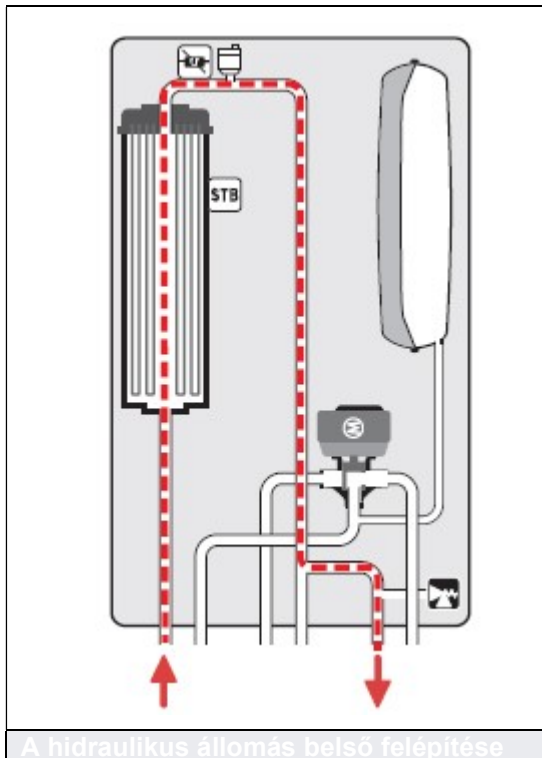
Méret	Távolság
A	> 200 mm
B	> 200 mm
C	> 1000 mm
D	> 600 mm

2.26 Csatlakozó és befoglaló méretek

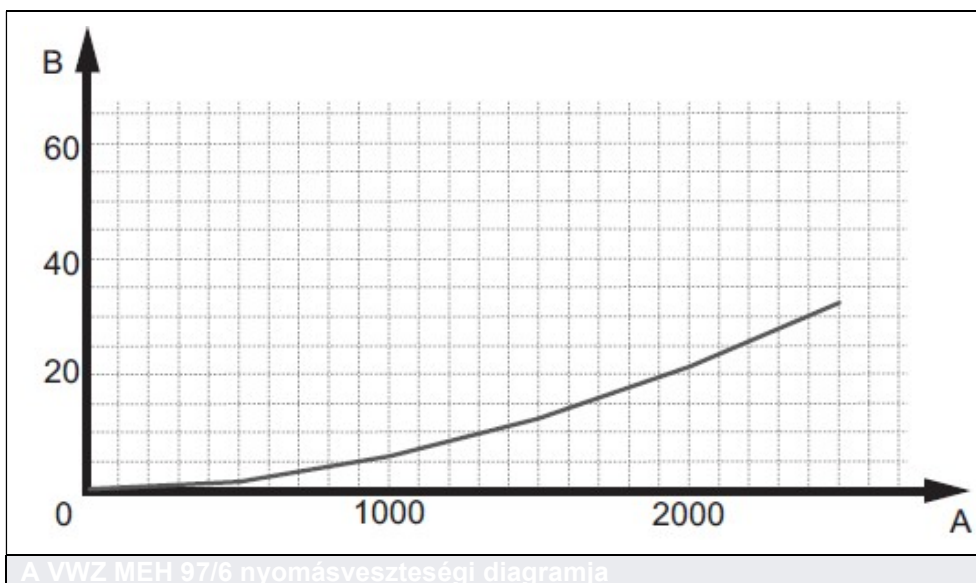


- 1 Biztonsági lefűtő szelep lefolyó
- 2 Épületoldali kör visszatérő
- 3 Épületoldali kör előremenő
- 4 Melegvíz-tároló előremenő
- 5 Melegvíz-tároló visszatérő
- 6 Fűtési visszatérő a hőszivattyúhoz
- 7 Fűtési előremenő a hőszivattyútól

2.27 A VWZ MEH 97/6 teljes nyomásvesztése



A készülék teljes nyomásvesztése fűtési és HMV üzemben



- A Az épületoldali kör térfogatárama (liter/óra)
- B Nyomásvesztés (kPa)

2.28 A VWZ MEH 60 elektromos fűtőpatron modul bemutatása

Rendelési szám: 0020180702



Alkalmazási lehetőségek

Az elektromos fűtőpatron utánfűtő modulban egészíti ki a hőszivattyút, monoenergikus üzemben. Ez az egység a 230 V vagy a 400 Voltos hálózattal is összeköthető. Az elektromos bekötés típusa szerint a teljesítményt – az igények függvényében – 2, 4 és 6 kW-ra lehet beállítani. Az elektromos modul egy vezérlőkábel segítségével köthető össze a hőszivattyú vezérlő moduljával.

Kialakítás

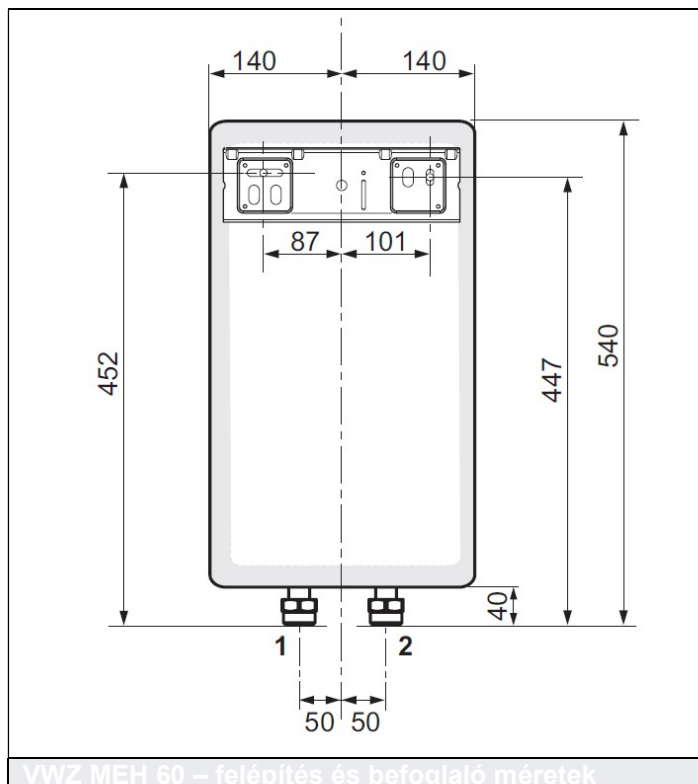
Az elektromos utánfűtő modul az alábbi alkotóelemekből áll:

- Biztonsági hőmérsékletároló a kiegészítő fűtés számára
- Elektromos bekötődoboz
- Légtelenítő szelep
- Üritő szelep

Műszaki adatok

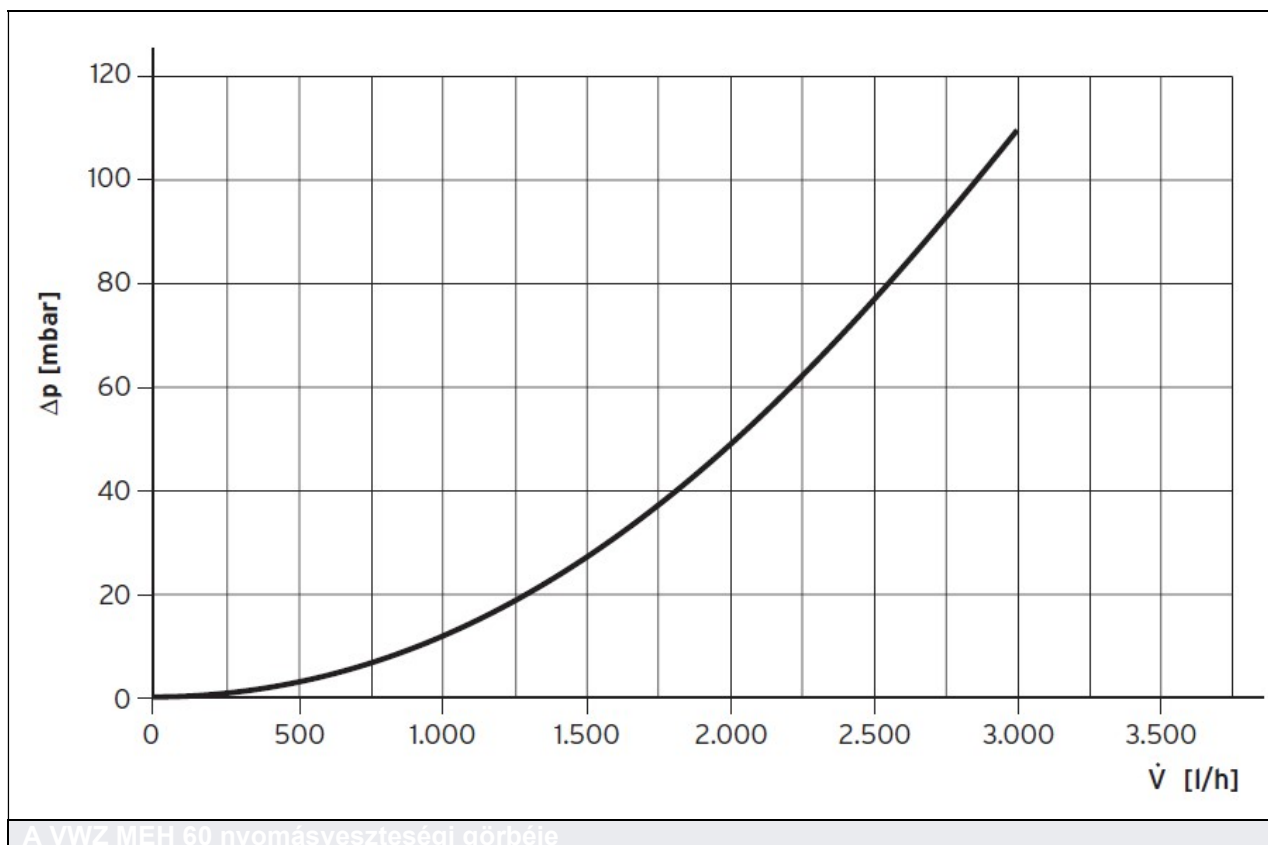
	VWZ MEH 60		
Üzemi feszültség (U max)	230 V/50 Hz	230 V/50 Hz	400 V/50 Hz
Max. teljesítmény-felvétel (P max)	6,0 kW	4,0 kW	6,0 kW
Biztosíték (I max)	30 A	20 A	10 A
Elektromos védelem	IP X4		
Max. megengedett üzemi nyomás	3,0 bar		
Minimális üzemi nyomás	0,5 bar		
Nettó tömeg	4 kg		
Magasság	500 mm		
Szélesség	280 mm		
Mélység	250 mm		

Befoglaló méretek



- 1 Csatlakozás a fűtési körre (R 1)
- 2 Csatlakozás a hőszivattyúra (R 1)

Nyomásveszteségi diagram



2.29 A VWZ MWT 150 hőcserélő modul bemutatása

Rendelési szám: 0020180704



Alkalmazási lehetőségek

A VWZ MWT 150 az aroTHERM fűtési rendszer számára külön rendelhető kiegészítő modul. A hőcserélő beépítésével hidraulikus rendszerleválasztást lehet a hőszivattyú és a fűtési rendszer között létesíteni. Ezzel a hőszivattyú védhető a fagy ellen anélkül, hogy a teljes rendszert fagyállóval kellene feltölteni.



Tudnivaló

Fagyvédő szerként alapvetően a készre kevert hőhordozó közeget (például propilén-glikolt) javasolt használni.

Kialakítás

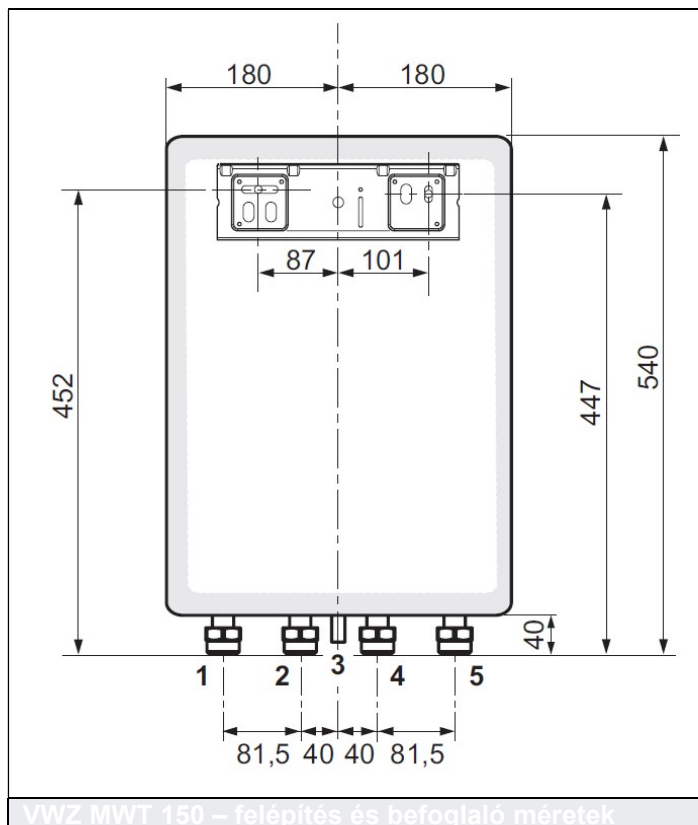
A hőcserélő modul az alábbi alkotóelemekből áll:

- Nagyhatékonyságú szivattyú
- Lemezes hőcserélő
- A hűtőközeg kör töltőberendezése
- A fűtési kör biztonsági szelepe

Műszaki adatok

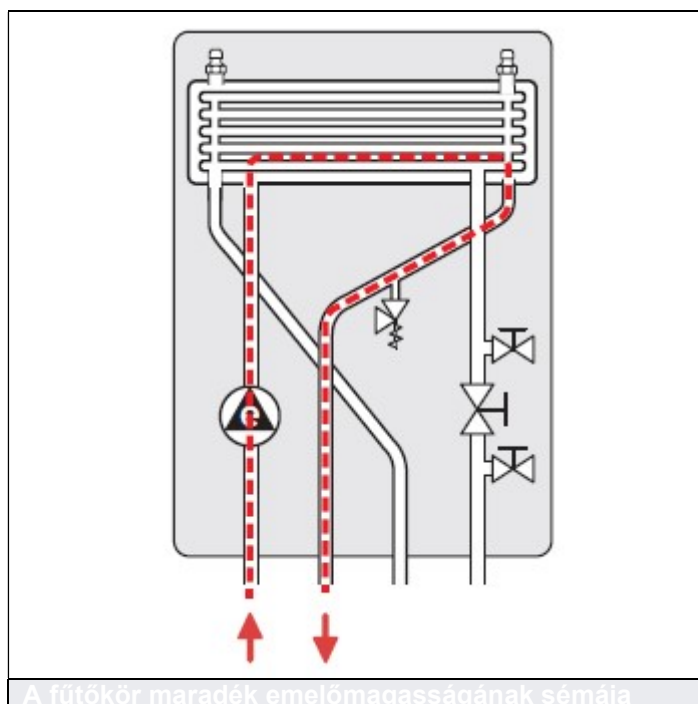
	VWZ MWT 150
Üzemi feszültség (U_{max})	230 V
Maximális elektromos teljesítmény-felvétel (szivattyú)	45 W
Maximális üzemi nyomás	3,0 bar
Minimális üzemi nyomás	0,5 bar
Elektromos védelem	IP 20
Védelmi osztály	II
Maximális környezeti hőmérséklet	40°C
Magasság	500 mm
Szélesség	360 mm
Mélység	250 mm

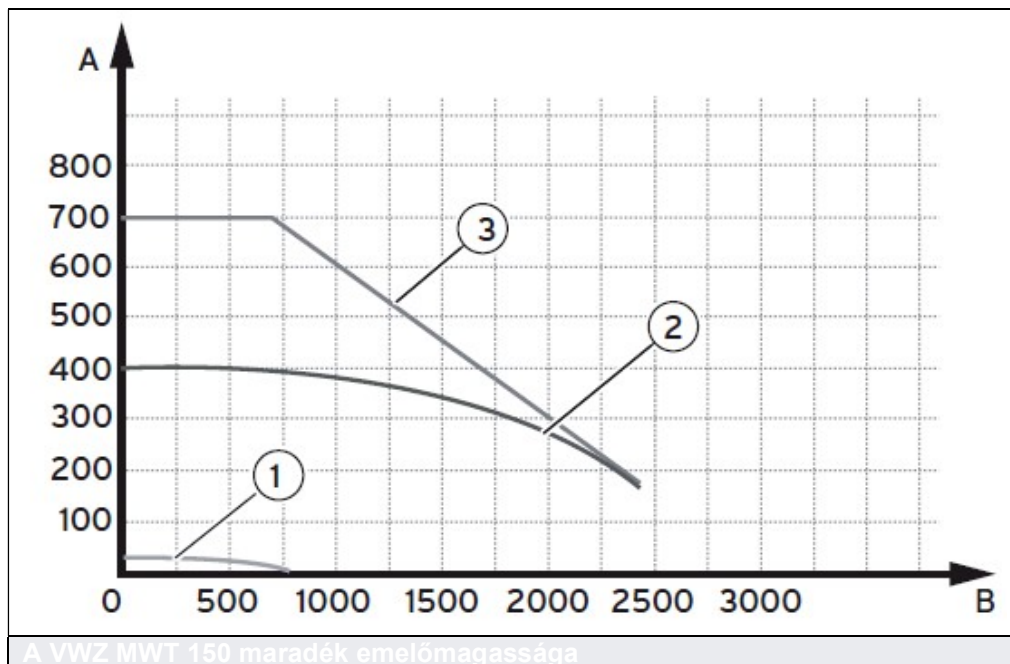
Befoglaló méretek



- 1 Fűtőkör visszatérő (R 1)
- 2 Fűtőkör előremenő (R 1)
- 3 A biztonsági szelep lefúvató vezetéke
- 4 Hőszivattyú visszatérő (R 1)
- 5 Hőszivattyú előremenő (R 1)

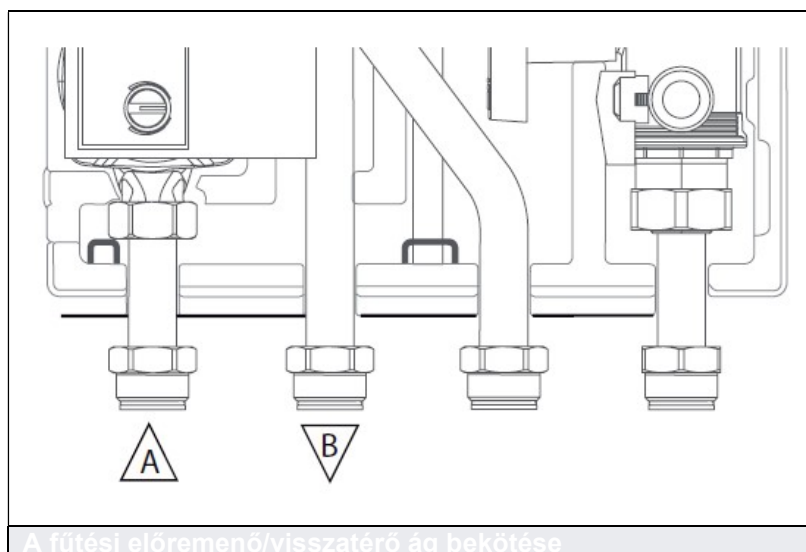
A fűtőkör rendelkezésre álló emelőmagassága





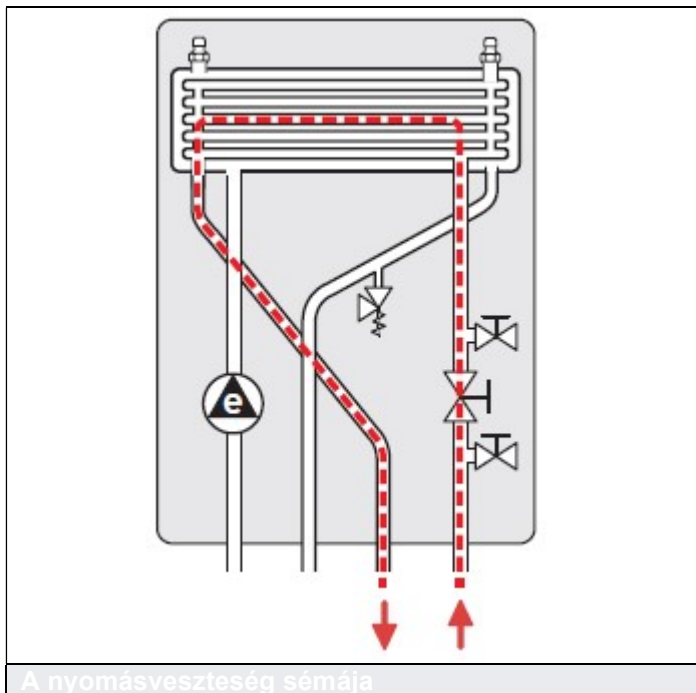
- A Nyomás (mbar)
 B Térfogatáram (liter/óra)
 01 „I”-es állás
 02 „II-es” állás
 03 „III”-as állás

Rákötés a fűtési körre



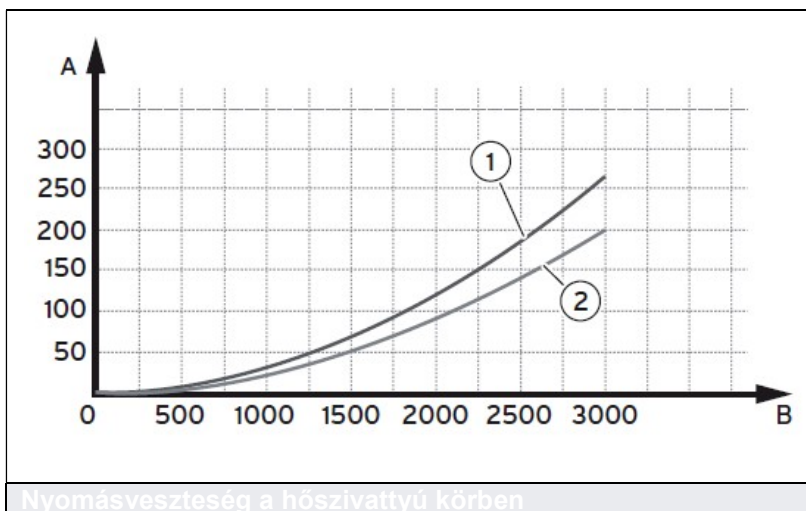
- A Fűtési kör visszatérő a rendszer felől
 B Fűtési kör előremenő a rendszer felé

Nyomásvesztés



A nyomásvesztés sémája

Nyomásvesztés a hőszivattyú hőhordozó körében



Nyomásvesztés a hőszivattyú körben

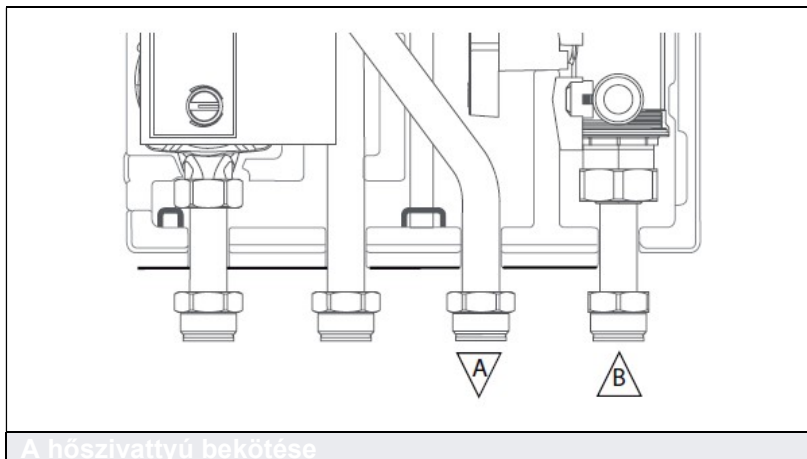
A Nyomás (mbar)

B Átfolyó vízmennyiség (l/óra)

01 Átfolyó vízmennyiség a körfolyamatban 50%-os glikollal

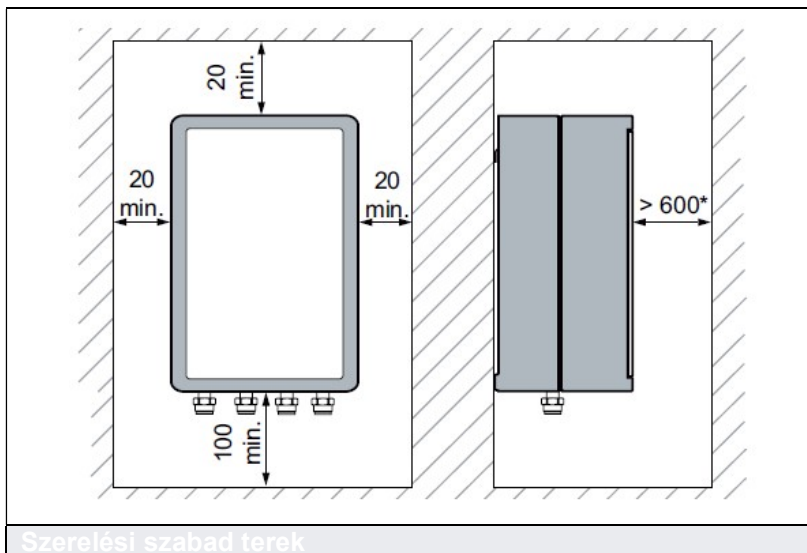
02 Átfolyó vízmennyiség a fűtővízes körfolyamatban

A hőszivattyú bekötése



- A Glikol-víz kör előremenő a hőszivattyú felé
B Glikol-víz kör visszatérő a hőszivattyútól

Szereléshez szükséges szabad terek (szekrénybe történő beépítés esetén)



* A készülék telepítésére vagy karbantartásához szükséges szabad tér.

2.30 A VWZ AI plus hőszivattyú vezérlőmodul termékbemutatója

Rendelési szám: 0010031646

Főbb jellemzők

Szenzorok bekötési lehetősége:

- Külső hőfokérzékelő
- Tároló-hőmérséklet érzékelő
- Előremenő hőfokszenzor
- Konfigurálható multifunkciós bemenet
- Konfigurálható EVU lekapcsoló jel (a kedvezményes tarifa üzemszünete esetén)

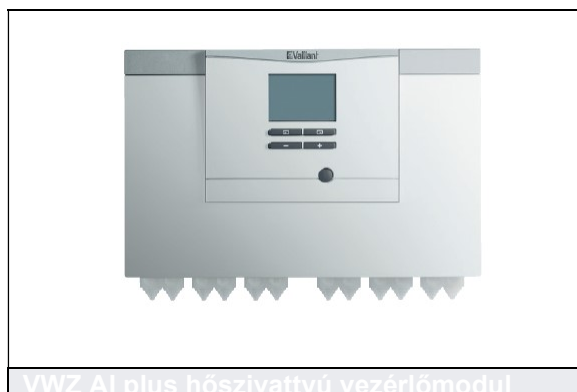
Működtetők bekötési lehetősége:

- Rásegítő fűtés (1-3 fokozat között)
- HMV előnykapcsoló váltószelep
- Egy, előkonfigurált multifunkciós kimenet (hűtési jel vagy külső hőcserélő szekunder szivattyú)
- Egy, szabadon konfigurálható multifunkciós kimenet

Felszereltség

A kezelőegység az alábbiakból áll:

- eBUS sorkapocs
- Kijelzővel és kezelőgombokkal ellátott készülék kezelőfelület
- VR 10 hőmérséklet-érzékelő (2 db)



Alkalmazási lehetőségek

Falra szerelhető hőszivattyú vezérlőmodul az integrált elektromos vezérlőpanellel ellátott monoblokk **aroTHERM plus** hőszivattyú számára. A hőszivattyú vezérlőmodul már gyárilag integrált a **VWZ MEH 97/6** hidraulikus állomásban, illetve az **uniTOWER VIH QW 190/6 E** kompakt tárolós betéri egységben.

Műszaki adatok

	VWZ AI plus
Üzemi feszültség (U_{max})	230 V
Teljesítmény-felvétel	2 VA
A kimeneti relé kontaktkerhelése	≤ 2 A
Összáram	≤ 4 A
Az érzékelők üzemi feszültsége	3,3 V
eBUS vezeték keresztmetszete (kisfeszültség)	$\geq 0,75$ mm ²
Érzékelő vezeték keresztmetszete (kisfeszültség)	$\geq 0,75$ mm ²
A 230 V-os csatlakozó vezeték keresztmetszete (szivattyúk és a keverő bekötőkábele)	$\geq 1,5$ mm ²
Elektromos védelem	IP 20
Védelmi osztály	II
Maximális környezeti hőmérséklet	40°C
Magasság	174 mm
Szélesség	272 mm
Mélység	52 mm

2.31 Külön rendelhető opcionális tartozékok

Tartozék	Megnevezés	Cikkszám
	Kiemelő alapteret aroTHERM hőszivattyúk megemelt (40 cm) felállítására alkalmazható alapteret. Tudnivaló: Magasabb hóhatár esetén legalább 60 cm-es magasságú talapzatot javasolunk a kiemelő alapteret helyett.	0010027984
	Fali tartó aroTHERM hőszivattyú (a 10/12 kW-os verzió kivételével) homlokzati telepítése esetén használható fali tartó, rezgéscsillapító lábazattal	0020250225
	Fali tartó hőszigetelt falhoz aroTHERM hőszivattyú (a 10/12 kW-os verzió kivételével) homlokzati telepítése esetén használható fali tartó, rezgéscsillapító lábazattal. Maximum 16 cm-es vastagságú homlokzati hőszigetelésig alkalmazható.	0020250224
	Rezgéscsillapító talapzat 2 db, 60 cm-es rezgéscsillapító talapzat a hőszivattyú működés közben fellépő rezgéseinek izolálására.	0020250226
	Szolár hőhordozó folyadék 10 l Szolár hőhordozó folyadék 20 l Készre kevert szolár hőhordozó folyadék 10/20 literes kannában, egészen -28°C-os külső léghőmérsékletig. Alkalmazható az aroTHERM plus hőszivattyúk hőcserélős leválasztása esetén is.	302363 302498
	Homlokzati telepítőkészlet aroTHERM plus hőszivattyú homlokzati telepítése során alkalmazható gyári készlet. Részai: 2 db bordázott rozsdamentes cső (125 mm), egyik oldalán lapos tömítőfelületű hollandi anyával G 1 1/4", másik végén 90 mm hosszú sima csővégzöldéssel, 1" préskötéshez; EPP hőszigetelő burkolat (fali tartóhoz és gumibakokhoz) Madárcsípés és időjárás-álló	0010027974
	Alapzati telepítőkészlet Alapzaton álló aroTHERM plus hőszivattyú gyári telepítő készlete. Részai: 2 db bordázott rozsdamentes cső (125 mm), mindkét végén lapos tömítőfelületű hollandi anyával G 1 1/4"; 2 db Beulco csatlakozó (illeszkedik a 40 mm-es PE csövekhez); EPP hőszigetelő burkolat (kiemelő alapterethez és gumibakokhoz), ami madárcsípés és időjárás-álló	0010027971
	Alapzati telepítőkészlet – bővítés A 0010027974-es cikkszámú tartozék opcionális bővítőeleme (hőszigetelő burkolat kiemelő alapteret alkalmazása esetén).	0010027972
	Sima csővégű bekötőkészlet aroTHERM plus hőszivattyúhoz alkalmazható gyári telepítő készlet. Részai: 2 db bordázott rozsdamentes cső (425 mm), egyik oldalán lapos tömítőfelületű hollandi anyával G 1 1/4", másik végén sima csővégzöldéssel, 1" préskötéshez; Armaflex hőszigetelés (UV-álló); 2 db EPP könyök; 1 db Neopren öntapadós tömítés	0010027976

3. aroTHERM split ..5/5 AS termékinformációk

3.1 Kombinációs lehetőségek



A termékkombinációk áttekintése: aroTHERM split VWL ..5/5 AS

	Hőszivattyú	Hidraulikus modulok		Pufferek		HMV tároló	Szabályozó	Napelem
	aroTHERM VWL ..5/5 AS (1)	uniTOWER VWL ..8/5 IS (2)	Hidraulikus állomás VWL ..7/5 IS (3)	VP RW 45/2 B (4) VPS R 100/1 M VPS R 200/1 B (5)	allSTOR plus / allSTOR exclusive (6)	uniSTOR (7)	VRC 720 (8)	Napelem és inverter (9)
Csak fűtés	•	-	•	○	○	-	•	•
Fűtés + komp. HMV készítés	•	•	-	○	○	-	•	•
Fűtés + meleg víz készítés	•	-	•	○	○	•	•	•
Fűtés, hűtés + HMV készítés	•	-	•	•	-	•	•	•
Kaszád kapcsolás	•	-	•	-	•	-	•	•
• Javasolt / ○ Feltételesen lehetséges / - Nem javasolt								

3.2 Az aroTHERM split VWL ..5/5 AS termék bemutatása



Különleges jellemzők

- Kompakt és helytakarékos, osztott hűtési körű hőszivattyú
- Inverteres kompresszor
- Bivalens alternatív vagy párhuzamos üzem lehetséges
- triVAL vezérlés a multiMATIC 700 vagy sensoCOMFORT 720 rendszerszabályozóval együtt (költségoptimalizált üzem az energiaárak megadásával)
- Emelt lakótér komfort nyáron az integrált aktív hűtési funkciónak köszönhetően
- Egyszerű szállítás és telepítés

A termék kialakítása

- Integrált környezeti energiahozam kijelzés
- Elektronikus expanziós szelep
- Zajcsökkentő funkció

Alkalmazási lehetőségek

Az **aroTHERM split VWL ..5/5 AS** egy kompakt és helytakarékos, az épületen kívül felállítható, osztott hűtőkörű levegő/víz hőszivattyú. Ez a termék alacsony előremenő hőmérsékletekkel (ideális esetben 30°C és 35°C között) üzemelő fűtési rendszerekben, pl.: padlófűtés esetén alkalmazható.

Ez a hőszivattyú éppúgy használható új épületekben, mint felújított lakóépületek vagy átalakított berendezések esetén. Ezen kívül a hőszivattyú egy már meglévő, eBUS kommunikációval ellátott Vaillant gázkészülékkel vagy más hőtermelővel is egyszerűen kombinálható, utólagos bővítés során.

Az **aroTHERM split VWL ..5/5 AS** hőszivattyú kizárólag a külső levegőt használja hőforrásként és nyáron az aktív hűtést is lehetővé teszi, amennyiben a fűtési rendszer alkalmas hűtési funkciókra is.

Típuszám és rendelési áttekintő

Készüléktípus	A helyiségfűtés energia-hatékonysági osztálya 35 / 55°C	HMV készítés energia-hat. oszt. (+ uniTOWER split)	Rendelési szám
VWL 35/5 AS	A+++ / A++ (A+++ – D); SCOP: 4,63 / 3,25	A (A+ és F között)	0010021631
VWL 55/5 AS	A++ / A++ (A+++ – D); SCOP: 4,38 / 3,38	A (A+ és F között)	0010021632
VWL 75/5 AS	A++ / A++ (A+++ – D); SCOP: 4,33 / 3,33	A (A+ és F között)	0010021633
VWL 105/5 AS	A+++ / A++ (A+++ – D); SCOP: 4,5 / 3,2	A (A+ és F között)	0010021635
VWL 125/5 AS	A++ / A++ (A+++ – D); SCOP: 4,38 / 3,3	A (A+ és F között)	0010021637

3.3 Műszaki adatok

Általános műszaki adatok

	VWL 35/5 AS 230V	VWL 55/5 AS 230V	VWL 75/5 AS 230V	VWL 105/5 AS 400V	VWL 125/5 AS 400V
A termék szélessége	1100 mm	1100 mm	1100 mm	1100 mm	1100 mm
A termék magassága	765 mm	765 mm	965 mm	1565 mm	1565 mm
A termék mélysége	450 mm	450 mm	450 mm	450 mm	450 mm
Nettó tömeg	92,2 kg	92,2 kg	106,3 kg	181,5 kg	181,5 kg
Névleges feszültség	230 V (+10 / -15%) 50 Hz, 1~/N/PE	230 V (+10 / -15%) 50 Hz, 1~/N/PE	230 V (+10 / -15%) 50 Hz, 1~/N/PE	400 V (+10 / -15%) 50 Hz, 3~/N/PE	400 V (+10 / -15%) 50 Hz, 3~/N/PE
Névleges teljesítmény, max.	2,96 kW	2,96 kW	3,84 kW	7,6 kW	7,6 kW
Névleges áramfelvétel, max.	11,5 A	11,5 A	14,9 A	13,5 A	13,5 A
Indulási áramfelvétel	11,5 A	11,5 A	14,9 A	13,5 A	13,5 A
Elektromos védelem	IP 15 B	IP 15 B	IP 15 B	IP 15 B	IP 15 B
Biztosíték típusa	Egypól. (C) megszakító	Egypól. (C) megszakító	Egypól. (C) megszakító	3 pólusú (C) megszakító	3 pólusú (C) megszakító
Túlfeszültség kategória	II	II	II	II	II
Vent. teljesítmény-felvétel	50 W	50 W	50 W	50 W	50 W
Ventilátor darabszám	1	1	1	2	2
Max. ventilátor fordulatszám	620 ford/min	620 ford/min	620 ford/min	680 ford/min	680 ford/min
Max. vent. levegő tömegáram	2300 m ³ /h	2300 m ³ /h	2300 m ³ /h	5100 m ³ /h	5100 m ³ /h

Általános műszaki adatok

	VWL 35/5 AS 230V	VWL 55/5 AS 230V	VWL 75/5 AS 230V	VWL 105/5 AS 400V	VWL 125/5 AS 400V
A hűtőkör cső anyaga	Réz	Réz	Réz	Réz	Réz
A hűtőközeg cső min. hossza	3 m	3 m	3 m	3 m	3 m
Hűtőközeg cső max. hossz*	40 m	40 m	40 m	40 m	40 m
Megeng. magasság-különbs. a kültéri és beltéri egys. köz.*	30 m	30 m	30 m	30 m	30 m
Hűtőközeg cső max. hossz**	25 m	25 m	25 m	25 m	25 m
Megeng. magasság-különbs. a kültéri és beltéri egys. köz.**	10 m	10 m	10 m	10 m	10 m
A hűtőközeg cső bekötése	Peremes kötés- sel	Peremes kötés- sel	Peremes kötés- sel	Peremes kötés- sel	Peremes kötés- sel
Külső átmérő (forrógáz cső)	1/2" (12,7 mm)	1/2" (12,7 mm)	5/8" (15,875 mm)	5/8" (15,875 mm)	5/8" (15,875 mm)
Külső átmérő (folyadék cső)	1/4" (6,35 mm)	1/4" (6,35 mm)	3/8" (9,575 mm)	3/8" (9,575 mm)	3/8" (9,575 mm)
Min. falvastagság (fg. cső)	0,8 mm	0,8 mm	0,95 mm	0,95 mm	0,95 mm
Min. falvastagság (foly. cső)	0,8 mm	0,8 mm	0,8 mm	0,8 mm	0,8 mm
Hűtőközeg típusa	R410A	R410A	R410A	R410A	R410A
Hűtőközeg mennyisége	1,5 kg	1,5 kg	2,39 kg	3,6 kg	3,6 kg
Hűtőközeg GWP	2088	2088	2088	2088	2088
Hűtőközeg CO ₂ egyenérték	3,13 t	3,13 t	4,99 t	7,52 t	7,52 t
Max. megeng. üzemi nyomás	4,15 MPa	4,15 MPa	4,15 MPa	4,15 MPa	4,15 MPa
Kompresszor típusa	Forgó dugattyús	Forgó dugattyús	Forgó dugattyús	Forgó dugattyús	Forgó dugattyús
Kompresszor-olaj típusa	Speciális polivin- il-éter (PVE)	Speciális polivin- il-éter (PVE)	Speciális polivin- il-éter (PVE)	Speciális polivin- il-éter (PVE)	Speciális polivin- il-éter (PVE)
Kompresszor vezérlés	Elektronikus	Elektronikus	Elektronikus	Elektronikus	Elektronikus

* Kültéri egység a beltéri egység felett ** Kültéri egység a beltéri egység alatt

Működési határok – fűtési üzem

	VWL 35/5 AS 230V	VWL 55/5 AS 230V	VWL 75/5 AS 230V	VWL 105/5 AS 400V	VWL 125/5 AS 400V
Minimális léghőmérséklet	-20°C	-20°C	-20°C	-20°C	-20°C
Maximális léghőmérséklet	20°C	20°C	20°C	20°C	20°C
Min. léghőmérséklet, haszná- lati melegvíz-készítés közben	-20°C	-20°C	-20°C	-20°C	-20°C
Max. léghőmérséklet, haszná- lati melegvíz-készítés közben	43°C	43°C	43°C	43°C	43°C

Működési határok – hűtési üzem

	VWL 35/5 AS 230V	VWL 55/5 AS 230V	VWL 75/5 AS 230V	VWL 105/5 AS 400V	VWL 125/5 AS 400V
Min. léghőmérséklet	15°C	15°C	15°C	15°C	15°C
Max. léghőmérséklet	46°C	46°C	46°C	46°C	46°C

Fűtési teljesítmény

	VWL 35/5 AS 230V	VWL 55/5 AS 230V	VWL 75/5 AS 230V	VWL 105/5 AS 400V	VWL 125/5 AS 400V
Fűtési teljesítmény (A2/W35)	2,46 kW	3,37 kW	4,51 kW	8,2 kW	8,23 kW
COP (EN 14511, A2/W35)	3,75	3,67	3,68	3,87	3,64
Effektív telj. felvétel (A2/W35)	0,66 kW	0,92 kW	1,23 kW	2,12 kW	2,26 kW
Áramfelvétel (A2/W35)	3,2 A	4,4 A	5,5 A	3,3 A	3,4 A
Fűtési teljesítmény (A7/W35)	3,13 kW	4,42 kW	5,78 kW	9,7 kW	10,25 kW
COP (EN 14511, A7/W35)	4,89	4,68	4,58	4,57	4,54
Effektív telj. felvétel (A7/W35)	0,64 kW	0,95 kW	1,26 kW	2,12 kW	2,26 kW
Áramfelvétel (A7/W35)	3,2 A	4,6 A	5,8 A	3,2 A	3,5 A
Fűtési teljesítmény (A7/W45)	3,05 kW	4,04 kW	5,47 kW	9,06 kW	9,6 kW
COP (EN 14511, A7/W45)	3,54	3,49	3,57	3,49	3,49
Effektív telj. felvétel (A7/W45)	0,86 kW	1,16 kW	1,53 kW	2,6 kW	2,75 kW
Áramfelvétel (A7/W45)	4,1 A	5,4 A	6,8 A	4,1 A	4,3 A
Fűtési teljesítmény (A7/W55)	2,73 kW	3,69 kW	4,95 kW	10,35 kW	10,9 kW
COP (EN 14511, A7/W55)	2,62	2,67	2,6	2,77	2,77
Effektív telj. felvétel (A7/W55)	1,05 kW	1,38 kW	1,84 kW	3,74 kW	3,94 kW
Áramfelvétel (A7/W55)	4,9 A	6,3 A	8,0 A	5,8 A	6,2 A
Fűtési teljesítmény (A-7/W35)	3,56 kW	4,88 kW	6,68 kW	10,15 kW	11,8 kW
COP (EN 14511, A-7/W35)	3,11	2,67	2,64	2,8	2,45
Effektív telj. felvétel (A-7/W35)	1,15 kW	1,83 kW	2,53 kW	3,65 kW	4,81 kW
Áramfelvétel (A-7/W35)	5,4 A	8,6 A	11,8 A	5,7 A	7,5 A
Fűtési teljesítmény (A-7/W35), 40%-os zajcsökkentési mód	3,2 kW	3,2 kW	4,2 kW	7,5 kW	7,5 kW
COP (EN 14511, A-7/W35), 40%-os zajcsökkentési mód	3,1	3,1	3,1	2,9	2,9
Fűtési teljesítmény (A-7/W35), 50%-os zajcsökkentési mód	2,7 kW	2,7 kW	3,5 kW	6,3 kW	6,3 kW
COP (EN 14511, A-7/W35), 50%-os zajcsökkentési mód	3,2	3,2	3,2	3,0	3,0
Fűtési teljesítmény (A-7/W35), 60%-os zajcsökkentési mód	2,2 kW	2,2 kW	2,8 kW	5,1 kW	5,1 kW
COP (EN 14511, A-7/W35), 60%-os zajcsökkentési mód	3,2	3,2	3,2	2,9	2,9

Hűtési teljesítmény

	VWL 35/5 AS 230V	VWL 55/5 AS 230V	VWL 75/5 AS 230V	VWL 105/5 AS 400V	VWL 125/5 AS 400V
Hűtési teljesítmény (A35/W18)	4,83 kW	4,83 kW	6,3 kW	12,78 kW	12,78 kW
EER (EN 14511, A35/W18)	3,76	3,76	3,58	3,28	3,28
Effektív telj. felvétel (A35/W18)	1,29 kW	1,29 kW	1,76 kW	3,9 kW	3,9 kW
Áramfelvétel (A35/W18)	6,0 A	6,0 A	7,9 A	5,9 A	5,9 A
Fűtési teljesítmény (A35/W7)	3,12 kW	3,12 kW	6,17 kW	8,69 kW	8,69 kW
COP (EN 14511, A35/W7)	2,69	2,69	2,32	2,49	2,49
Effektív telj. felvétel (A35/W7)	1,16 kW	1,16 kW	2,66 kW	3,49 kW	3,49 kW
Áramfelvétel (A35/W7)	5,4 A	5,4 A	7,3 A	5,1 A	5,1 A

A fűtési üzem zajterhelése

	VWL 35/5 AS 230V	VWL 55/5 AS 230V	VWL 75/5 AS 230V	VWL 105/5 AS 400V	VWL 125/5 AS 400V
Hangteljesítmény (EN 12102, EN ISO 9614-1, A7/W35)	51 dB(A)	53 dB(A)	54 dB(A)	58 dB(A)	59 dB(A)
Hangteljesítmény (EN 12102, EN ISO 9614-1, A7/W45)	51 dB(A)	53 dB(A)	55 dB(A)	58 dB(A)	59 dB(A)
Hangteljesítmény (EN 12102, EN ISO 9614-1, A7/W55)	53 dB(A)	54 dB(A)	54 dB(A)	60 dB(A)	60 dB(A)
Hangteljesítmény (EN 12102, EN ISO 9614-1, A-7/W35), 40%-os zajcsökk. mód esetén	52 dB(A)	52 dB(A)	52 dB(A)	59 dB(A)	59 dB(A)
Hangteljesítmény (EN 12102, EN ISO 9614-1, A-7/W35), 50%-os zajcsökk. mód esetén	50 dB(A)	50 dB(A)	50 dB(A)	57 dB(A)	57 dB(A)
Hangteljesítmény (EN 12102, EN ISO 9614-1, A-7/W35), 60%-os zajcsökk. mód esetén	46 dB(A)	46 dB(A)	48 dB(A)	55 dB(A)	55 dB(A)

A hűtési üzem zajterhelése

	VWL 35/5 AS 230V	VWL 55/5 AS 230V	VWL 75/5 AS 230V	VWL 105/5 AS 400V	VWL 125/5 AS 400V
Hangteljesítmény (A35/W18)	54 dB(A)	54 dB(A)	56 dB(A)	59 dB(A)	59 dB(A)
Hangteljesítmény (A35/W7)	54 dB(A)	54 dB(A)	55 dB(A)	59 dB(A)	59 dB(A)

3.4 Hangteljesítmény szint

Az aroTHERM split hőszivattyúk tervezésének keretein belül az alábbi hangteljesítmény szinteket kell (fűtési üzem) figyelembe venni:

VWL 35/5 AS 230 V és VWL 55/5 AS 230 V				Hőforrástól mért távolság (m)							
Hangteljesítmény dB(A)	K _r /K _R	K _O	1	2	3	4	5	6	8	10	
			Hangnyomás szint dB(A)-ben								
Nappali üzem (Teljes készülék-teljesítmény lehetséges)	55	0	3	47,0	40,0	37,5	35,0	33,0	31,4	28,9	27,0
			6	50,0	44,0	40,5	38,0	36,0	34,4	31,9	30,0
			9	53,0	47,0	43,5	41,0	39,0	37,4	34,9	33,0
Éjszakai üzem (40%-os kompresszor fordulatszám csökkentés)	52	0	3	44,0	38,0	34,5	32,0	30,0	28,4	25,9	24,0
			6	47,0	41,0	37,5	35,0	33,0	31,4	28,9	27,0
			9	50,0	44,0	40,5	38,0	36,0	34,4	31,9	30,0
Éjszakai üzem (50%-os kompresszor fordulatszám csökkentés)	50	0	3	42,0	36,0	32,5	30,0	28,0	26,4	23,9	22,0
			6	45,0	39,0	35,5	33,0	31,0	29,4	26,9	25,0
			9	48,0	42,0	38,5	36,0	34,0	32,4	29,9	28,0
Éjszakai üzem (60%-os kompresszor fordulatszám csökkentés)	46	0	3	38,0	32,0	28,5	26,0	24,0	22,4	19,9	18,0
			6	41,0	35,0	31,5	29,0	27,0	25,4	22,9	21,0
			9	44,0	38,0	34,5	32,0	30,0	28,4	25,9	24,0

Teljesítmény-illesztés a zajcsökkentő funkció esetén

Kompresszor-teljesítmény csökkentés, x%-kal	Hangteljesítmény EN 12102 szerint (dB(A))	Max. kompr. fordulatszám (ford/perc)	Max. vent. fordulatszám (ford/perc)	Fűtési telj. A-7/W35 (DIN EN 14511 sz.) (kW)	COP (A-7/W35) a DIN EN 14511 szerint
40%	51,8	72	507	3,2	3,1
50%	49,6	60	480	2,7	3,2
60%	46,4	52	450	2,2	3,2

VWL 75/5 AS 230 V				Hőforrástól mért távolság (m)							
Hangteljesítmény dB(A)	K _r /K _R	K _O	1	2	3	4	5	6	8	10	
			Hangnyomás szint dB(A)-ben								
Nappali üzem (Teljes készülék-teljesítmény lehetséges)	56	0	3	48,0	41,0	38,5	36,0	34,0	32,4	29,9	28,0
			6	51,0	45,0	41,5	39,0	37,0	35,4	32,9	31,0
			9	54,0	48,0	44,5	42,0	40,0	38,4	35,9	34,0
Éjszakai üzem (40%-os kompresszor fordulatszám csökkentés)	52	0	3	44,0	38,0	34,5	32,0	30,0	28,4	25,9	24,0
			6	47,0	41,0	37,5	35,0	33,0	31,4	28,9	27,0
			9	50,0	44,0	40,5	38,0	36,0	34,4	31,9	30,0
Éjszakai üzem (50%-os kompresszor fordulatszám csökkentés)	50	0	3	42,0	36,0	32,5	30,0	28,0	26,4	23,9	22,0
			6	45,0	39,0	35,5	33,0	31,0	29,4	26,9	25,0
			9	48,0	42,0	38,5	36,0	34,0	32,4	29,9	28,0
Éjszakai üzem (60%-os kompresszor fordulatszám csökkentés)	48	0	3	40,0	34,0	30,5	28,0	26,0	24,4	21,9	20,0
			6	43,0	37,0	33,5	31,0	29,0	27,4	24,9	23,0
			9	46,0	40,0	36,5	34,0	32,0	30,4	27,9	26,0

Teljesítmény-illesztés a zajcsökkentő funkció esetén

Kompresszor-teljesítmény csökkentés, x%-kal	Hangteljesítmény EN 12102 szerint (dB(A))	Max. kompr. fordulatszám (ford/perc)	Max. vent. fordulatszám (ford/perc)	Fűtési telj. A-7/W35 (DIN EN 14511 sz.) (kW)	COP (A-7/W35) a DIN EN 14511 szerint
40%	52,0	72	507	4,2	3,1
50%	50,1	60	478	3,5	3,2
60%	48,4	50	450	2,8	3,2

VWL 105/5 AS 230 V és VWL 125/5 AS 230 V				Hőforrástól mért távolság (m)							
	Hangteljesítmény dB(A)	K _T /K _R	K _O	1	2	3	4	5	6	8	10
				Hangnyomás szint dB(A)-ben							
Nappali üzem (Teljes készülék-teljesítmény lehetséges)	61	0	3	52,9	46,9	43,4	40,9	38,9	37,3	34,8	32,9
			6	55,9	49,9	46,4	43,9	41,9	40,3	37,8	35,9
			9	58,9	52,9	49,4	46,9	44,9	43,3	40,8	38,9
Éjszakai üzem (40%-os kompresszor fordulatszám csökkentés)	57	0	3	49,0	43,0	39,5	37,0	35,0	33,4	30,9	29,0
			6	52,0	46,0	42,5	40,0	38,0	36,4	33,9	32,0
			9	55,0	49,0	45,5	43,0	41,0	39,4	36,9	35,0
Éjszakai üzem (50%-os kompresszor fordulatszám csökkentés)	56	0	3	48,0	42,0	38,5	36,0	34,0	32,4	29,9	28,0
			6	51,0	45,0	41,5	39,0	37,0	35,4	32,9	31,0
			9	54,0	48,0	45,5	42,0	40,0	38,4	35,9	34,0
Éjszakai üzem (60%-os kompresszor fordulatszám csökkentés)	53	0	3	45,0	39,0	35,5	33,0	31,0	29,4	26,9	25,0
			6	48,0	42,0	38,5	36,0	34,0	32,4	29,9	28,0
			9	51,0	45,0	41,5	39,0	37,0	35,4	32,9	31,0

VWL 105/5 AS 400 V és VWL 125/5 AS 400 V				Hőforrástól mért távolság (m)							
	Hangteljesítmény dB(A)	K _T /K _R	K _O	1	2	3	4	5	6	8	10
				Hangnyomás szint dB(A)-ben							
Nappali üzem (Teljes készülék-teljesítmény lehetséges)	61	3	3	56,0	50,0	46,5	44,0	42,0	40,4	37,9	36,0
			6	59,0	53,0	49,5	47,0	45,0	43,4	40,9	39,0
			9	62,0	56,0	52,5	50,0	48,0	46,4	43,9	42,0
Éjszakai üzem (40%-os kompresszor fordulatszám csökkentés)	59	3	3	54,0	48,0	44,5	42,0	40,0	38,4	35,9	34,0
			6	57,0	51,0	47,5	45,0	33,0	41,4	39,9	37,0
			9	60,0	54,0	50,5	48,0	46,0	44,4	41,9	40,0
Éjszakai üzem (50%-os kompresszor fordulatszám csökkentés)	57	3	3	52,0	46,0	42,5	40,0	38,0	36,4	33,9	32,0
			6	55,0	49,0	45,5	44,0	41,0	39,4	36,9	35,0
			9	58,0	52,0	48,5	46,0	44,0	42,4	39,9	38,0
Éjszakai üzem (60%-os kompresszor fordulatszám csökkentés)	55	3	3	50,0	44,0	40,5	38,0	36,0	34,4	31,9	30,0
			6	53,0	47,0	43,5	41,0	39,0	37,4	34,9	33,0
			9	56,0	50,0	46,5	44,0	42,0	40,4	37,9	36,0

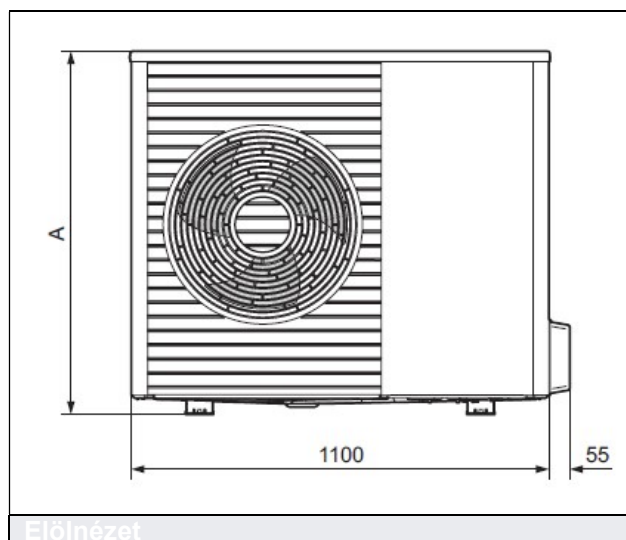
Teljesítmény-illesztés a zajcsökkentő funkció esetén (10 & 12 kW-os készülékek)

Kompresszor-teljesítmény csökkentés, x%-kal	Hangteljesítmény EN 12102 szerint (dB(A))	Max. kompr. fordulatszám (ford/perc)	Max. vent. fordulatszám (ford/perc)	Fűtési telj. A-7/W35 (DIN EN 14511 sz.) (kW)	COP (A-7/W35) a DIN EN 14511 szerint
40%	56,7	72	507 / 527	7,6	3,0
50%	56,3	60	468 / 488	6,2	3,0
60%	53,2	50	430 / 450	5,2	3,0

Figyelem! Minden esetben vegye figyelembe a Magyarországon rendelkezésre álló típusválasztékot.

3.5 Befoglaló méretek

Előlnézet

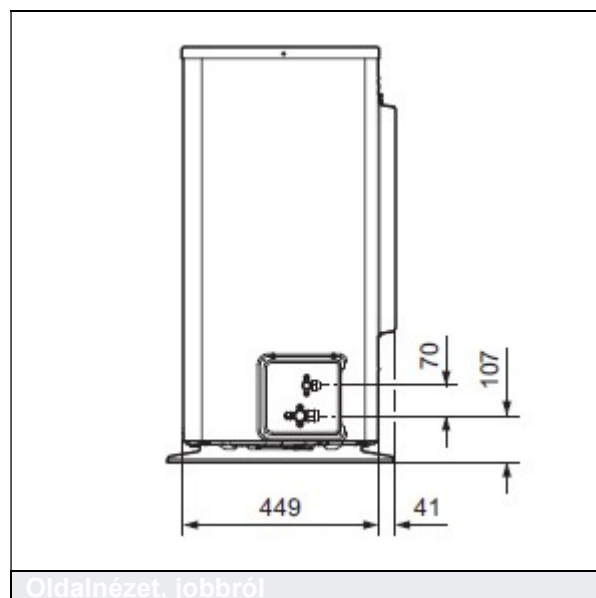


Előlnézet

Méreték (mm-ben)

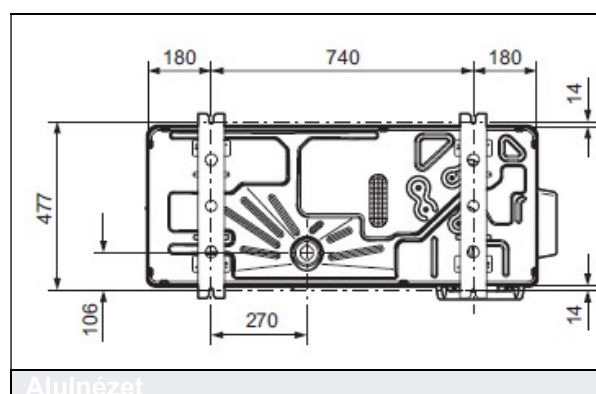
Termék	A
VWL 35/5...	765
VWL 55/5...	765
VWL 75/5...	965

Oldalnézet

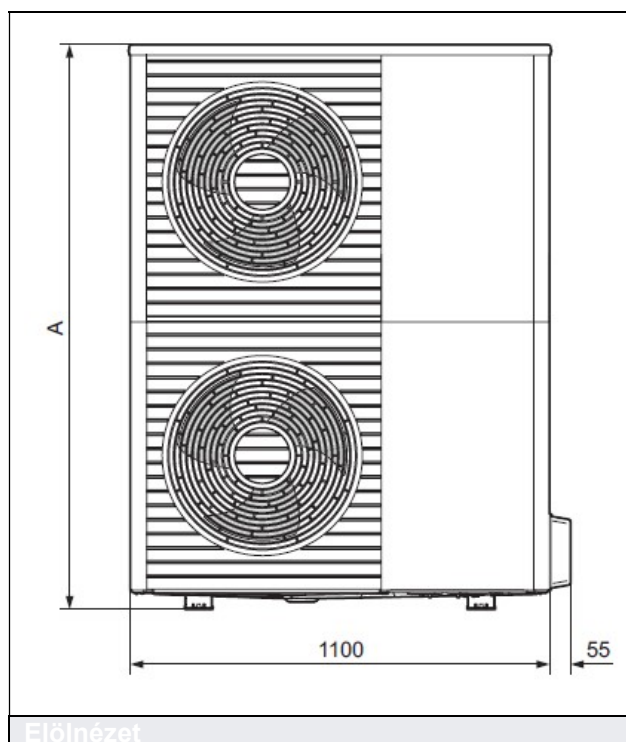


Oldalnézet, jobbról

Alulnézet



Alulnézet



Előlnézet

Méreték (mm-ben)

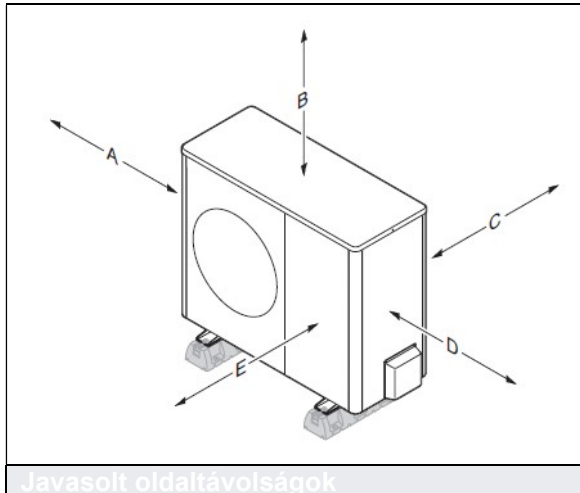
Termék	A
VWL 105/5...	1565
VWL 125/5...	1565

3.6 Minimálisan előírt oldaltávolságok

A minimálisan előírt oldaltávolságok betartása

- A kielégítő légellátáshoz, valamint a karbantartási munkák megkönnyítésére és a jó hozzáférhetőség biztosítása végett a gyártó által előírt minimális oldaltávolságok betartása szükséges.
- Gondoskodjon róla, hogy elegendő hely álljon rendelkezésre a hidraulikus csővezetékek telepítéséhez.

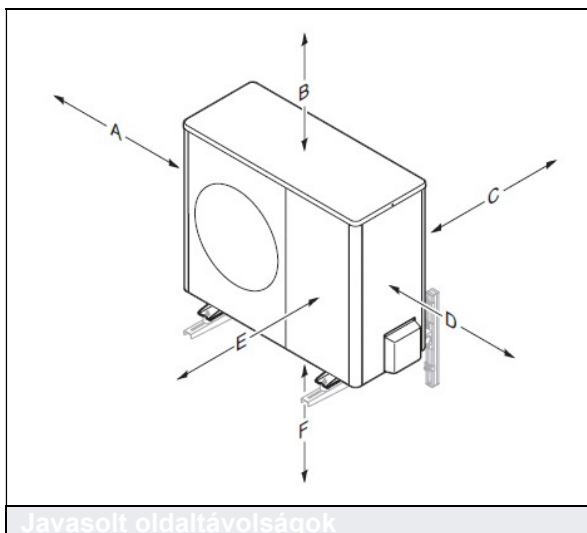
Legkisebb oldaltávolság lapos tetős telepítés és talajszintre helyezés esetén



Távolság	Fűtési és hűtési üzem	Javasolt min. távolság mindkét üzemmódra (tapasztalati érték)
A	100 mm	500 mm
B	1000 mm	-
C	250 mm ¹⁾	-
D	500 mm	-
E	600 mm	3000 mm

1) Az egyszerűbb elektromos telepítéshez legalább > 400 mm-es oldaltávolságot javasolunk.

Legkisebb oldaltávolság falra szerelés esetén



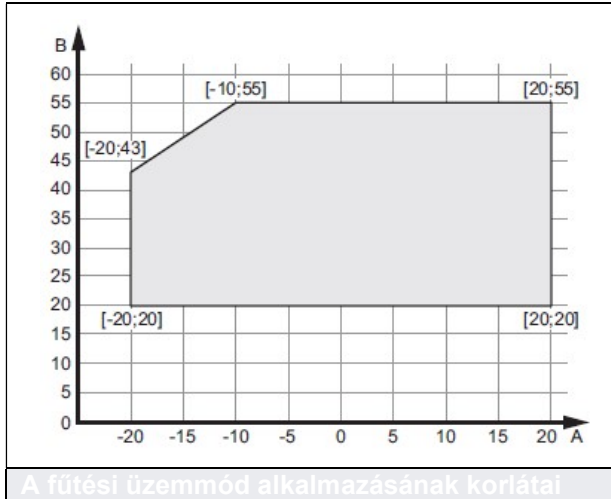
Távolság	Fűtési és hűtési üzem	Javasolt min. távolság mindkét üzemmódra (tapasztalati érték)
A	100 mm	500 mm
B	1000 mm	-
C	250 mm ¹⁾	-
D	500 mm	3000 mm
E	600 mm	-
F	300 mm	-

1) Az egyszerűbb elektromos telepítéshez legalább > 250 mm-es oldaltávolságot javasolunk.

3.7 Alkalmazási korlátok

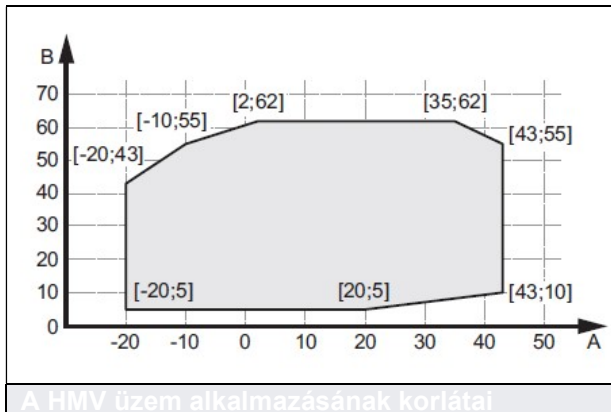
A termék a minimum és maximum külső léghőmérséklet között működik. Ezek a külső léghőmérsékletek definiálják a fűtési, hűtési és melegvíz-készítési üzemmód működési határait. Ezzel kapcsolatban további részletek a műszaki adatok között. A működési korlátokon kívül a készülék nem működik, lekapcsol.

Fűtési üzemmód



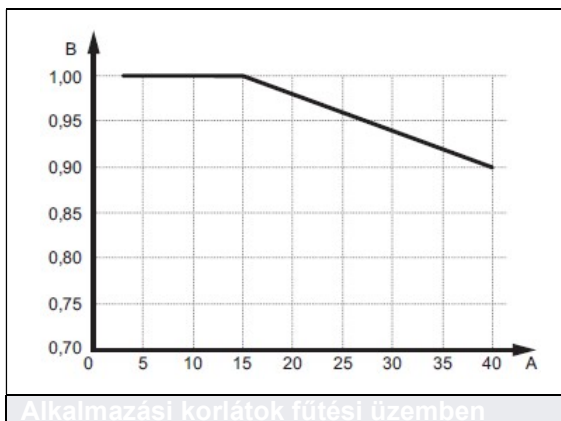
A Külső léghőmérséklet B Fűtővíz hőmérséklet

HMV üzemmód



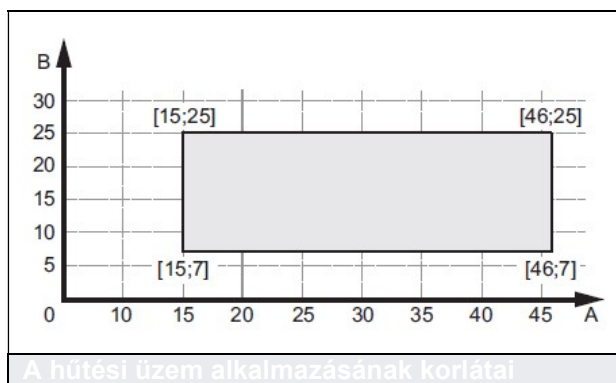
A Külső léghőmérséklet B Használati-melegvíz hőmérséklet

Fűtési teljesítmény



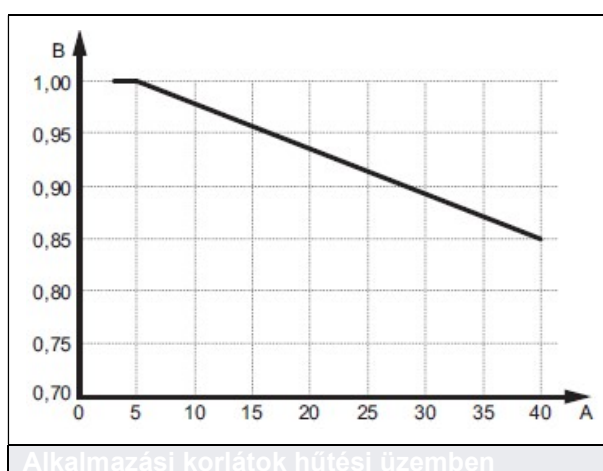
A Ekvivalens csőhossz (m) B Telj. tényező (az aktuális és a névleges hőteljesítmény között)

Hűtési üzem



A Külső léghőmérséklet B Hűtővíz hőmérséklet

Hűtési teljesítmény



A Ekvivalens csőhossz (m) B Telj. tényező (az aktuális és a névleges hőteljesítmény között)

3.8 Leolvasztó üzemmód

Az 5°C alatti külső léghőmérsékletnél a párologtató lamelláin lévő kondenzátum megfagyhat és jégpáncélt képezhet. A lefagyás felismerése automatikus, a leolvasztás pedig meghatározott időközönként automatikusan végbemegy. A leolvasztás a hűtőkör megfordításával történik a hőszivattyú működése közben. Az ehhez szükséges hőenergiát a fűtési rendszerből vonjuk el. Megfelelő leolvasztás csak akkor lehetséges, ha a fűtési rendszerben rendelkezésre áll legalább az alábbi fűtővíz mennyiség:

Puffer méretezés

aroTHERM split	3-5 kW	7 kW	10-12 kW
Aktivált rásegítő fűtés, fűtővíz hőmérséklet > 25°C	15 l	20 l	45 l
Javasolt puffer	Integrált 18 literes soros puffer (uniTOWER plus)	Integrált 18 literes soros puffer (uniTOWER plus)	VP RW 45/2 B
Deaktivált rásegítő fűtés, fűtővíz hőmérséklet > 15°C	40 l	55 l	150 l
Javasolt puffer	VP RW 45/2 B	VP RW 45/2 B	VP R 200 B

3.9 Hidraulikus- és elektromos huzalozási tervek

A termékcsoporthoz tartozó jellemzőbb hidraulikus- és elektromos huzalozási tervek weboldalunkon, egy rendszerséma állomány alatt érhetőek el: www.vaillant.hu/rendszersemak

Innen kiválasztási kritériumok megadásával tölthetők le azok a gyári rendszerkapcsolási sémák, amelyek akár AutoCAD fájl formátumban is elérhetőek.

3.10 Teljesítmény görbék – fűtési üzemmód

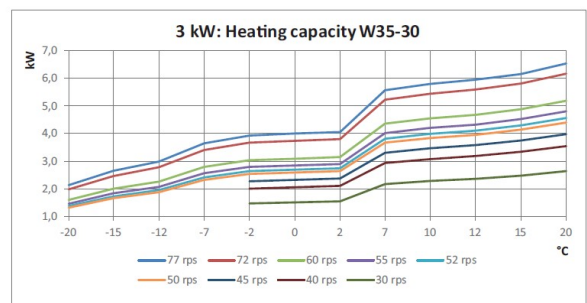
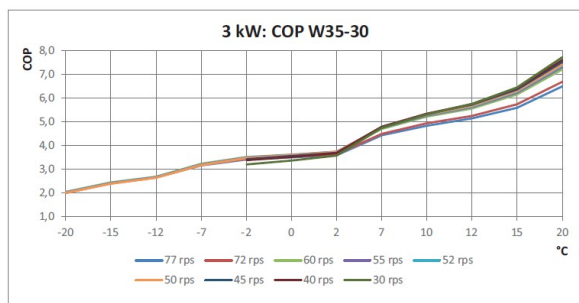
A 3 kW-os levegő/víz hőszivattyúk fűtési teljesítménye

rps = fordulat/másodperc

red = csökkentés %-kal

°C	40% red		50% red		60% red					
	77 rps	72 rps	60 rps	55 rps	52 rps	50 rps	45 rps	40 rps	30 rps	
-20	2,00	2,01	2,05	2,03	2,01	2,00				
-15	2,40	2,41	2,44	2,42	2,40	2,39				
-12	2,65	2,66	2,68	2,66	2,64	2,63				
-7	3,16	3,18	3,23	3,20	3,18	3,17				
-2	3,41	3,43	3,51	3,49	3,48	3,47	3,43	3,38	3,21	
0	3,50	3,53	3,61	3,60	3,59	3,58	3,55	3,51	3,36	
2	3,59	3,63	3,73	3,73	3,72	3,72	3,69	3,67	3,56	
7	4,42	4,49	4,70	4,74	4,76	4,77	4,79	4,79	4,74	
10	4,84	4,94	5,21	5,26	5,28	5,30	5,33	5,34	5,31	
12	5,14	5,25	5,56	5,61	5,65	5,67	5,72	5,75	5,75	
15	5,59	5,74	6,14	6,23	6,27	6,30	6,37	6,42	6,46	
20	6,51	6,69	7,21	7,32	7,38	7,42	7,52	7,61	7,74	

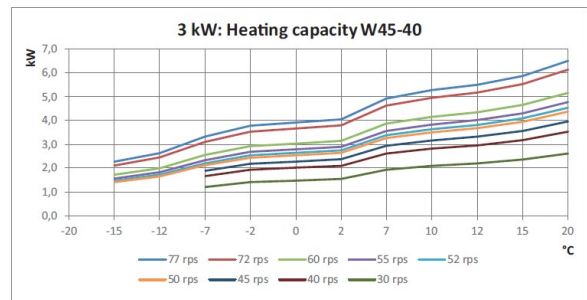
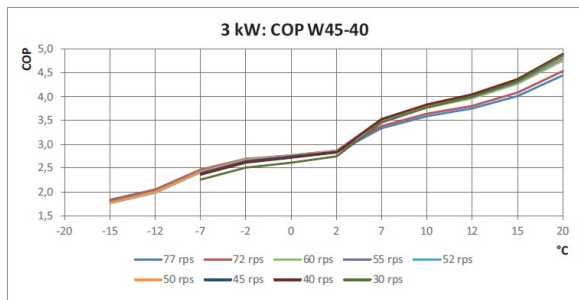
°C	40% red		50% red		60% red					
	77 rps	72 rps	60 rps	55 rps	52 rps	50 rps	45 rps	40 rps	30 rps	
-20	2,14	1,98	1,61	1,47	1,39	1,33				
-15	2,65	2,46	2,01	1,84	1,73	1,66				
-12	2,99	2,78	2,27	2,07	1,96	1,88				
-7	3,65	3,40	2,79	2,56	2,42	2,32				
-2	3,93	3,68	3,04	2,79	2,64	2,54	2,28	2,02	1,47	
0	4,00	3,74	3,09	2,84	2,69	2,59	2,33	2,06	1,51	
2	4,05	3,80	3,15	2,90	2,74	2,64	2,38	2,11	1,55	
7	5,57	5,22	4,35	4,02	3,81	3,67	3,31	2,94	2,17	
10	5,80	5,45	4,55	4,20	3,99	3,84	3,47	3,08	2,29	
12	5,95	5,59	4,68	4,32	4,10	3,96	3,58	3,19	2,37	
15	6,16	5,80	4,89	4,52	4,30	4,14	3,75	3,34	2,48	
20	6,54	6,17	5,20	4,81	4,57	4,41	3,99	3,56	2,64	



COP és fűtési teljesítmény (A..W35-30)

°C	40% red		50% red		60% red					
	77 rps	72 rps	60 rps	55 rps	52 rps	50 rps	45 rps	40 rps	30 rps	
-20										
-15	1,83	1,82	1,79	1,78	1,77	1,76				
-12	2,05	2,04	2,00	1,99	1,99	1,98				
-7	2,47	2,46	2,44	2,42	2,42	2,41	2,39	2,36	2,26	
-2	2,69	2,69	2,69	2,68	2,67	2,67	2,65	2,61	2,51	
0	2,75	2,76	2,77	2,77	2,77	2,76	2,74	2,72	2,61	
2	2,83	2,84	2,87	2,86	2,86	2,86	2,84	2,83	2,75	
7	3,34	3,38	3,49	3,51	3,52	3,52	3,53	3,53	3,46	
10	3,59	3,64	3,77	3,80	3,81	3,81	3,83	3,83	3,78	
12	3,75	3,81	3,97	4,00	4,02	4,03	4,04	4,05	4,00	
15	4,01	4,08	4,27	4,31	4,33	4,34	4,36	4,37	4,33	
20	4,46	4,54	4,77	4,82	4,84	4,85	4,88	4,90	4,88	

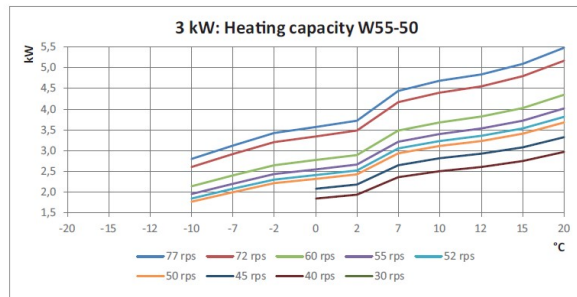
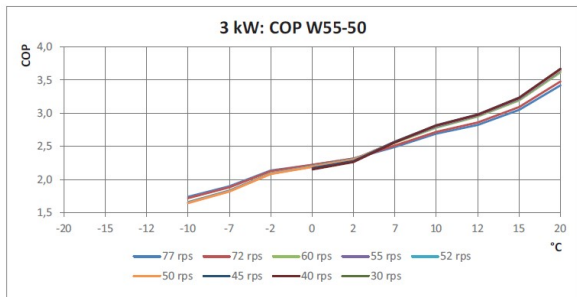
°C	40% red		50% red		60% red					
	77 rps	72 rps	60 rps	55 rps	52 rps	50 rps	45 rps	40 rps	30 rps	
-20										
-15	2,27	2,11	1,72	1,57	1,48	1,42				
-12	2,63	2,44	2,00	1,82	1,72	1,65				
-7	3,33	3,10	2,55	2,33	2,20	2,12	1,90	1,67	1,22	
-2	3,79	3,54	2,92	2,68	2,53	2,43	2,18	1,93	1,41	
0	3,92	3,66	3,03	2,79	2,64	2,53	2,28	2,02	1,48	
2	4,05	3,80	3,15	2,89	2,74	2,64	2,37	2,10	1,54	
7	4,93	4,63	3,87	3,57	3,38	3,26	2,94	2,61	1,93	
10	5,28	4,96	4,15	3,83	3,63	3,50	3,16	2,81	2,09	
12	5,51	5,18	4,34	4,01	3,81	3,67	3,32	2,96	2,19	
15	5,88	5,54	4,66	4,31	4,09	3,94	3,56	3,18	2,36	
20	6,52	6,14	5,17	4,78	4,54	4,38	3,96	3,53	2,62	



COP és fűtési teljesítmény (A..W45-40)

°C		40% red			50% red			60% red			30 rps
		77 rps	72 rps	60 rps	55 rps	52 rps	50 rps	45 rps	40 rps		
-20											
-15											
-12											
-10	1,74	1,72	1,66	1,66	1,65	1,65					
-7	1,89	1,88	1,83	1,83	1,82	1,82					
-2	2,14	2,13	2,09	2,09	2,09	2,08					
0	2,22	2,22	2,20	2,20	2,19	2,19	2,17	2,15			
2	2,31	2,31	2,30	2,30	2,30	2,29	2,28	2,26			
7	2,49	2,51	2,55	2,56	2,57	2,57	2,57	2,56			
10	2,69	2,72	2,78	2,80	2,81	2,81	2,82	2,81			
12	2,82	2,86	2,95	2,97	2,98	2,98	2,98	2,98			
15	3,05	3,09	3,20	3,22	3,23	3,23	3,24	3,23			
20	3,43	3,48	3,62	3,64	3,66	3,66	3,67	3,67			

°C		40% red			50% red			60% red			30 rps
		77 rps	72 rps	60 rps	55 rps	52 rps	50 rps	45 rps	40 rps		
-20											
-15											
-12											
-10	2,80	2,61	2,14	1,96	1,84	1,77					
-7	3,12	2,91	2,40	2,19	2,07	1,99					
-2	3,43	3,20	2,64	2,43	2,30	2,21					
0	3,57	3,34	2,77	2,55	2,41	2,32	2,08	1,85			
2	3,72	3,48	2,89	2,66	2,52	2,42	2,18	1,93			
7	4,44	4,17	3,48	3,21	3,05	2,93	2,65	2,35			
10	4,68	4,40	3,68	3,40	3,22	3,11	2,81	2,50			
12	4,83	4,55	3,82	3,53	3,35	3,23	2,92	2,60			
15	5,09	4,79	4,03	3,72	3,53	3,41	3,08	2,74			
20	5,49	5,17	4,35	4,02	3,82	3,68	3,33	2,97			



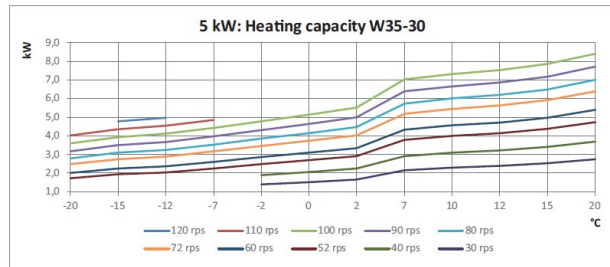
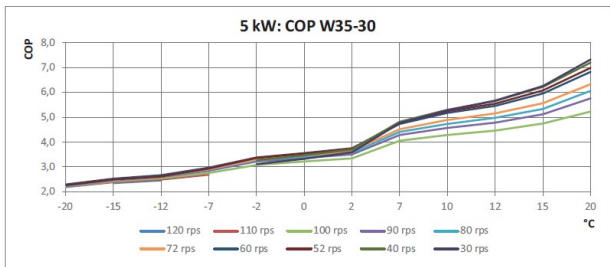
COP és fűtési teljesítmény (A..W55-50)

Az 5 kW-os levegő/víz hőszivattyúk fűtési teljesítménye

rps = fordulat/másodperc
red = csökkentés %-kal

°C		40% red			50% red			60% red			30 rps						
		120 rps	110 rps	100 rps	90 rps	80 rps	72 rps	60 rps	52 rps	40 rps							
-20																	
-15	2,36	2,38	2,41	2,45	2,48	2,49	2,53	2,49									
-12	2,45	2,49	2,53	2,59	2,61	2,63	2,66	2,62									
-7		2,69	2,76	2,85	2,89	2,92	2,97	2,93									
-2			3,08	3,21	3,27	3,31	3,39	3,36	3,27	3,11							
0				3,21	3,36	3,42	3,47	3,55	3,53	3,46	3,32						
2					3,35	3,51	3,57	3,64	3,75	3,74	3,69	3,59					
7						4,04	4,28	4,40	4,51	4,72	4,78	4,82	4,77				
10							4,28	4,56	4,74	4,89	5,17	5,24	5,30	5,28			
12								4,46	4,79	4,98	5,15	5,46	5,55	5,66	5,66		
15									4,74	5,12	5,34	5,56	5,96	6,08	6,23	6,27	
20										5,23	5,76	6,07	6,34	6,83	7,00	7,22	7,34

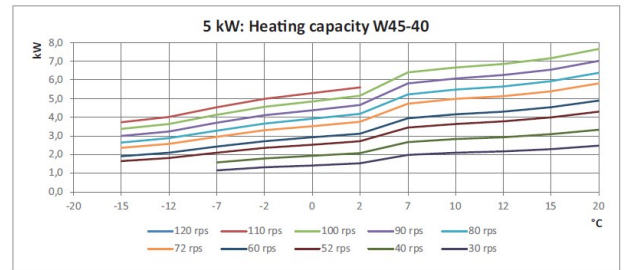
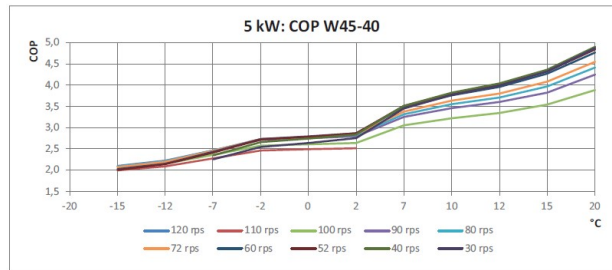
°C		40% red			50% red			60% red			30 rps						
		120 rps	110 rps	100 rps	90 rps	80 rps	72 rps	60 rps	52 rps	40 rps							
-20																	
-15	4,78	4,36	3,93	3,49	3,08	2,74	2,23	1,93									
-12	4,96	4,54	4,10	3,66	3,24	2,89	2,35	2,03									
-7		4,86	4,42	3,97	3,53	3,16	2,59	2,24									
-2			4,77	4,30	3,84	3,46	2,85	2,48	1,89	1,38							
0				5,13	4,64	4,14	3,73	3,09	2,68	2,05	1,50						
2					5,51	4,98	4,46	4,02	3,34	2,90	2,23	1,63					
7						7,02	6,38	5,73	5,18	4,32	3,77	2,91	2,15				
10							7,32	6,66	6,01	5,45	4,56	3,99	3,08	2,28			
12								7,53	6,87	6,20	5,63	4,71	4,13	3,21	2,38		
15									7,85	7,17	6,48	5,91	4,97	4,37	3,40	2,52	
20										8,40	7,72	7,01	6,40	5,39	4,74	3,68	2,74



COP és fűtési teljesítmény (A..W35-30)

°C	120 rps		110 rps		100 rps		90 rps		80 rps		40% red		50% red		60% red			
	120 rps	110 rps	100 rps	90 rps	80 rps	72 rps	60 rps	52 rps	40 rps	30 rps	72 rps	60 rps	52 rps	40 rps	30 rps			
-20																		
-15			2,00	2,04	2,10	2,09	2,07	2,03	2,01									
-12			2,09	2,15	2,23	2,21	2,20	2,16	2,14									
-7			2,27	2,36	2,46	2,46	2,45	2,43	2,41						2,36	2,26		
-2			2,47	2,58	2,71	2,73	2,74	2,73	2,72						2,66	2,55		
0			2,49	2,61	2,75	2,77	2,78	2,80	2,79						2,74	2,64		
2			2,52	2,64	2,79	2,82	2,85	2,87	2,87						2,83	2,76		
7				3,06	3,25	3,31	3,37	3,48	3,51						3,51	3,45		
10					3,22	3,46	3,55	3,63	3,76						3,80	3,77		
12					3,35	3,61	3,71	3,80	3,96						4,01	4,04		3,99
15					3,54	3,83	3,97	4,08	4,27						4,32	4,36		4,32
20					3,89	4,25	4,41	4,55	4,77						4,84	4,90		4,87

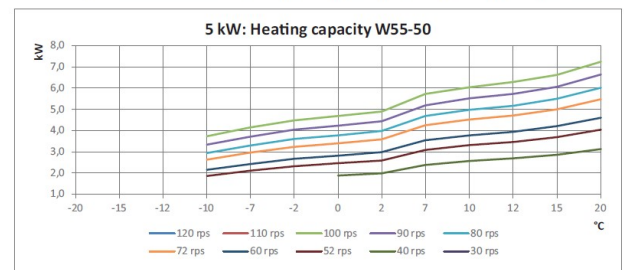
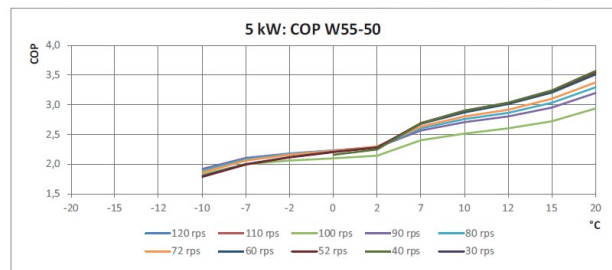
°C	120 rps		110 rps		100 rps		90 rps		80 rps		40% red		50% red		60% red			
	120 rps	110 rps	100 rps	90 rps	80 rps	72 rps	60 rps	52 rps	40 rps	30 rps	72 rps	60 rps	52 rps	40 rps	30 rps			
-20																		
-15											3,75	3,38	3,00	2,65	2,36	1,93	1,65	
-12											4,02	3,64	3,25	2,87	2,56	2,09	1,80	
-7											4,55	4,14	3,71	3,30	2,95	2,42	2,09	1,59
-2											4,99	4,56	4,11	3,67	3,30	2,73	2,36	1,80
0											5,30	4,85	4,38	3,91	3,52	2,92	2,54	1,94
2											5,62	5,15	4,66	4,17	3,77	3,12	2,72	2,08
7												6,41	5,82	5,22	4,73	3,95	3,45	2,67
10												6,67	6,09	5,49	4,98	4,17	3,65	2,83
12												6,87	6,28	5,66	5,14	4,31	3,79	2,94
15												7,16	6,55	5,93	5,41	4,55	3,99	3,10
20												7,67	7,04	6,39	5,82	4,90	4,31	3,35



COP és fűtési teljesítmény (A..W45-40)

°C	120 rps		110 rps		100 rps		90 rps		80 rps		40% red		50% red		60% red			
	120 rps	110 rps	100 rps	90 rps	80 rps	72 rps	60 rps	52 rps	40 rps	30 rps	72 rps	60 rps	52 rps	40 rps	30 rps			
-20																		
-15																		
-12																		
-10					1,84	1,92	1,90	1,87	1,80	1,79								
-7					2,01	2,11	2,09	2,06	2,01	2,00								
-2					2,06	2,18	2,18	2,16	2,13	2,12								
0					2,10	2,23	2,23	2,23	2,21	2,20							2,16	
2					2,15	2,29	2,30	2,30	2,29	2,28							2,25	
7					2,40	2,57	2,61	2,64	2,68	2,70							2,69	
10					2,52	2,71	2,76	2,81	2,87	2,90							2,90	
12					2,60	2,80	2,86	2,92	3,01	3,04							3,04	
15					2,72	2,95	3,03	3,10	3,20	3,23							3,24	
20					2,94	3,20	3,30	3,38	3,51	3,55							3,57	

°C	120 rps		110 rps		100 rps		90 rps		80 rps		40% red		50% red		60% red			
	120 rps	110 rps	100 rps	90 rps	80 rps	72 rps	60 rps	52 rps	40 rps	30 rps	72 rps	60 rps	52 rps	40 rps	30 rps			
-20																		
-15																		
-12																		
-10											3,73	3,34	2,96	2,64	2,17	1,87		
-7											4,14	3,72	3,30	2,96	2,43	2,11		
-2											4,48	4,04	3,60	3,24	2,67	2,32		
0											4,68	4,23	3,78	3,41	2,83	2,46	1,88	
2											4,89	4,44	3,97	3,59	2,98	2,59	1,99	
7											5,72	5,20	4,68	4,24	3,54	3,10	2,39	
10											6,05	5,52	4,98	4,52	3,77	3,31	2,57	
12											6,28	5,73	5,17	4,70	3,95	3,46	2,69	
15											6,62	6,07	5,49	5,00	4,20	3,69	2,86	
20											7,24	6,64	6,02	5,48	4,61	4,05	3,14	



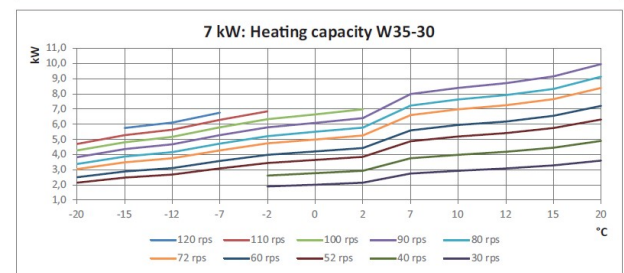
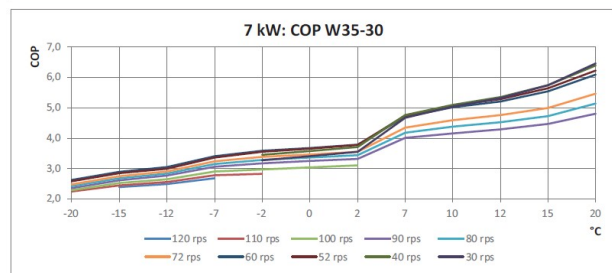
COP és fűtési teljesítmény (A..W55-50)

A 7 kW-os levegő/víz hőszivattyúk fűtési teljesítménye

rps = fordulat/másodperc
red = csökkentés %-kal

°C	120 rps		110 rps		100 rps		90 rps		80 rps		40% red		50% red		60% red			
	120 rps	110 rps	100 rps	90 rps	80 rps	72 rps	60 rps	52 rps	40 rps	30 rps	72 rps	60 rps	52 rps	40 rps	30 rps			
-20			2,24	2,29	2,35	2,41	2,48	2,62	2,58									
-15			2,38	2,44	2,52	2,61	2,68	2,75	2,89	2,85								
-12			2,49	2,56	2,65	2,76	2,84	2,90	3,04	3,00								
-7			2,68	2,78	2,90	3,06	3,15	3,23	3,41	3,36								
-2				2,82	2,97	3,17	3,28	3,38	3,58	3,55						3,45	3,27	
0					3,04	3,25	3,36	3,47	3,67	3,65						3,57	3,41	
2					3,10	3,32	3,44	3,56	3,79	3,78						3,71	3,55	
7						4,01	4,18	4,35	4,71	4,75						4,76	4,67	
10						4,16	4,38	4,60	5,02	5,08						5,10	5,04	
12						4,29	4,53	4,76	5,21	5,28						5,36	5,32	
15						4,47	4,72	5,00	5,54	5,65						5,75	5,75	
20						4,81	5,14	5,46	6,09	6,23						6,40	6,46	

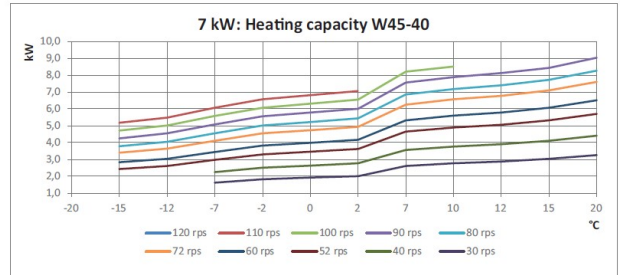
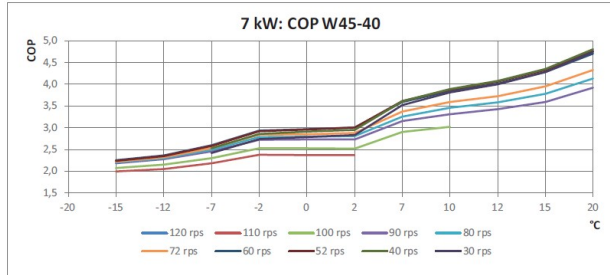
°C	120 rps		110 rps		100 rps		90 rps		80 rps		40% red		50% red		60% red			
	120 rps	110 rps	100 rps	90 rps	80 rps	72 rps	60 rps	52 rps	40 rps	30 rps	72 rps	60 rps	52 rps	40 rps	30 rps			
-20					4,70	4,26	3,82	3,38	3,03	2,50	2,15							
-15					5,74	5,29	4,83	4,36	3,88	3,49	2,89	2,49						
-12					6,11	5,64	5,16	4,68	4,17	3,76	3,12	2,69						
-7					6,76	6,29	5,79	5,28	4,73	4,28	3,58	3,09						
-2						6,83	6,33	5,80	5,22	4,74	3,99	3,46	2,63	1,90				
0							6,65	6,10	5,50	5,00	4,21	3,65	2,78	2,02				
2							6,97	6,40	5,78	5,26	4,44	3,86	2,95	2,15				
7								7,99	7,24	6,60	5,60	4,89	3,76	2,76				
10									8,40	7,64	7,00	5,96	5,20	4,00	2,95			
12									8,71	7,93	7,26	6,18	5,41	4,19	3,08			
15									9,15	8,34	7,67	6,57	5,76	4,46	3,29			
20									9,95	9,12	8,39	7,20	6,31	4,89	3,61			



COP és fűtési teljesítmény (A..W35-30)

°C										
	120 rps	110 rps	100 rps	90 rps	80 rps	40% red 72 rps	50% red 60 rps	60% red 52 rps	40 rps	30 rps
-20										
-15		1,99	2,07	2,18	2,20	2,22	2,26	2,24		
-12		2,05	2,15	2,28	2,30	2,32	2,37	2,35		
-7		2,18	2,30	2,46	2,50	2,53	2,60	2,58	2,52	2,42
-2		2,38	2,53	2,72	2,78	2,84	2,94	2,92	2,86	2,74
0		2,38	2,53	2,73	2,79	2,85	2,97	2,96	2,91	2,79
2		2,37	2,52	2,73	2,81	2,88	3,01	3,00	2,95	2,83
7		2,90	3,15	3,26	3,37	3,59	3,62	3,61	3,61	3,52
10		3,02	3,31	3,46	3,59	3,85	3,87	3,89	3,89	3,81
12			3,43	3,59	3,73	4,02	4,06	4,08	4,00	
15			3,59	3,78	3,96	4,28	4,33	4,35	4,28	
20			3,92	4,13	4,33	4,70	4,76	4,80	4,74	

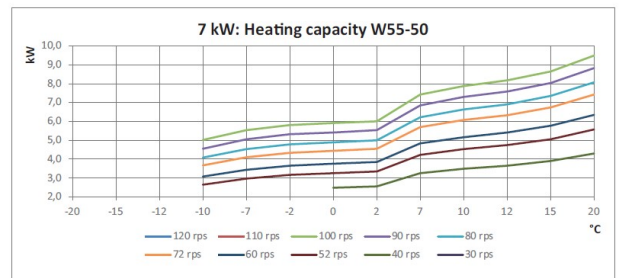
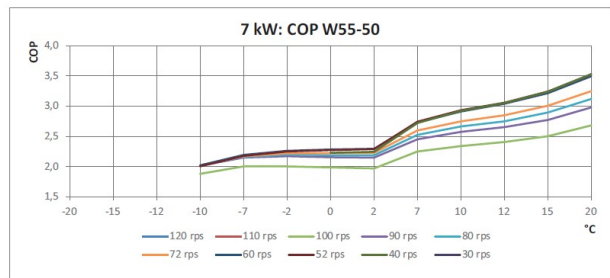
°C										
	120 rps	110 rps	100 rps	90 rps	80 rps	40% red 72 rps	50% red 60 rps	60% red 52 rps	40 rps	30 rps
-20										
-15		5,17	4,71	4,25	3,78	3,40	2,83	2,43		
-12		5,47	5,01	4,54	4,05	3,65	3,04	2,61		
-7		6,06	5,58	5,08	4,55	4,12	3,44	2,97	2,25	1,62
-2		6,56	6,07	5,56	5,01	4,54	3,82	3,31	2,51	1,82
0		6,81	6,31	5,79	5,21	4,74	3,99	3,47	2,64	1,92
2		7,05	6,54	6,01	5,43	4,94	4,17	3,63	2,77	2,02
7		8,20	7,56	6,84	6,25	5,32	4,64	3,57	2,62	
10		8,51	7,89	7,18	6,57	5,59	4,88	3,77	2,78	
12			8,11	7,39	6,76	5,78	5,06	3,91	2,88	
15			8,43	7,71	7,09	6,07	5,32	4,11	3,03	
20			9,02	8,26	7,59	6,51	5,71	4,41	3,25	



COP és fűtési teljesítmény (A..W45-40)

°C										
	120 rps	110 rps	100 rps	90 rps	80 rps	40% red 72 rps	50% red 60 rps	60% red 52 rps	40 rps	30 rps
-20										
-15										
-12										
-10		1,88	2,01	2,02	2,02	2,02	2,01			
-7		2,00	2,15	2,16	2,17	2,19	2,18			
-2		2,00	2,17	2,20	2,22	2,26	2,25			
0		1,99	2,16	2,19	2,22	2,28	2,28	2,23		
2		1,97	2,15	2,19	2,23	2,30	2,29	2,24		
7		2,25	2,45	2,53	2,60	2,73	2,74	2,72		
10		2,34	2,57	2,67	2,75	2,91	2,93	2,92		
12		2,41	2,65	2,75	2,85	3,04	3,06	3,05		
15		2,50	2,77	2,90	3,01	3,22	3,24	3,24		
20		2,68	2,98	3,12	3,25	3,50	3,53	3,53		

°C										
	120 rps	110 rps	100 rps	90 rps	80 rps	40% red 72 rps	50% red 60 rps	60% red 52 rps	40 rps	30 rps
-20										
-15										
-12										
-10			5,01	4,55	4,07	3,67	3,07	2,64		
-7			5,54	5,05	4,52	4,09	3,43	2,96		
-2			5,80	5,31	4,78	4,33	3,64	3,16		
0			5,90	5,41	4,88	4,44	3,75	3,25	2,48	
2			6,01	5,53	4,99	4,55	3,84	3,34	2,55	
7			7,42	6,85	6,22	5,69	4,84	4,22	3,24	
10			7,87	7,29	6,63	6,07	5,16	4,52	3,49	
12			8,17	7,58	6,90	6,32	5,41	4,73	3,66	
15			8,63	8,03	7,34	6,74	5,76	5,05	3,90	
20			9,47	8,82	8,07	7,41	6,35	5,56	4,30	



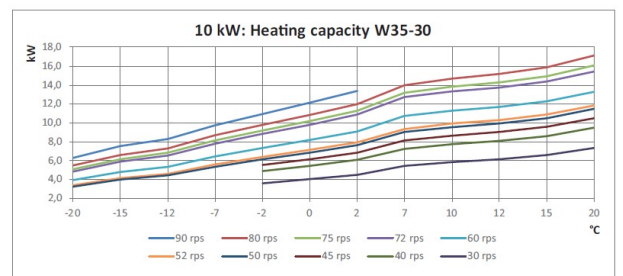
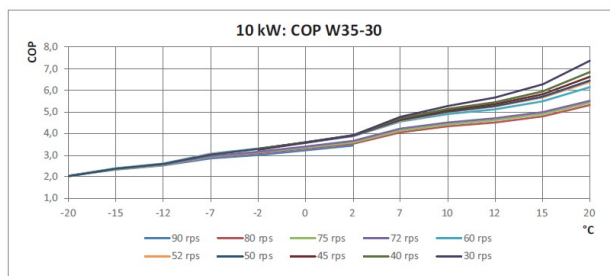
COP és fűtési teljesítmény (A..W55-50)

A 10 kW-os levegő/víz hőszivattyúk fűtési teljesítménye

rps = fordulat/másodperc
red = csökkentés %-kal

°C										
	90 rps	80 rps	75 rps	72 rps	60 rps	52 rps	50 rps	45 rps	40 rps	30 rps
-20	2,05	2,05	2,04	2,04	2,04	2,03	2,03			
-15	2,35	2,36	2,37	2,37	2,40	2,39	2,38			
-12	2,52	2,55	2,56	2,57	2,62	2,60	2,59			
-7	2,87	2,92	2,95	2,97	3,07	3,05	3,04			
-2	3,02	3,10	3,14	3,17	3,31	3,30	3,30	3,29	3,24	
0	3,23	3,31	3,36	3,40	3,58	3,59	3,60	3,60	3,58	
2	3,44	3,54	3,61	3,66	3,89	3,91	3,92	3,93	3,94	3,93
7	4,06	4,16	4,23	4,56	4,62	4,63	4,67	4,71	4,79	
10	4,34	4,44	4,51	4,91	5,00	5,02	5,09	5,15	5,29	
12	4,53	4,63	4,71	5,14	5,25	5,29	5,37	5,46	5,68	
15	4,81	4,92	4,99	5,50	5,67	5,71	5,83	5,96	6,29	
20	5,31	5,43	5,51	6,14	6,39	6,45	6,63	6,84	7,36	

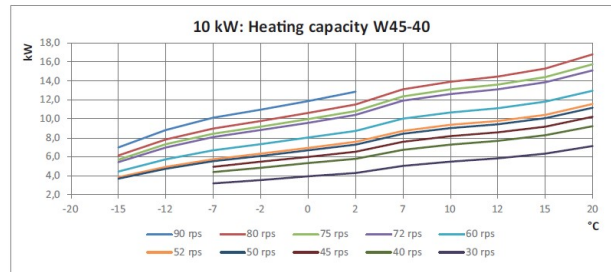
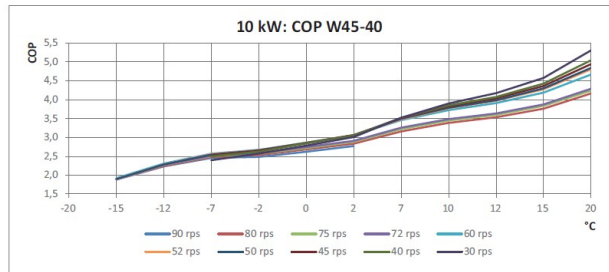
°C										
	90 rps	80 rps	75 rps	72 rps	60 rps	52 rps	50 rps	45 rps	40 rps	30 rps
-20	6,30	5,49	5,10	4,86	3,91	3,39	3,25			
-15	7,53	6,62	6,17	5,89	4,80	4,15	3,99			
-12	8,29	7,32	6,83	6,54	5,36	4,63	4,45			
-7	9,76	8,68	8,13	7,80	6,46	5,59	5,37			
-2	10,96	9,80	9,21	8,85	7,37	6,39	6,14	5,52	4,89	3,61
0	12,13	10,86	10,21	9,82	8,21	7,13	6,86	6,17	5,47	4,05
2	13,38	12,01	11,31	10,89	9,12	7,93	7,63	6,87	6,10	4,52
7	13,98	13,20	12,72	10,73	9,37	9,02	8,15	7,26	5,43	
10	14,70	13,86	13,35	11,31	9,93	9,57	8,67	7,75	5,85	
12	15,18	14,30	13,76	11,69	10,29	9,94	9,03	8,09	6,15	
15	15,89	14,94	14,37	12,28	10,88	10,51	9,58	8,62	6,61	
20	17,12	16,06	15,43	13,26	11,83	11,45	10,49	9,48	7,35	



COP és fűtési teljesítmény (A..W35-30)

°C	10 kW: COP W45-40									
	90 rps	80 rps	75 rps	40% red 72 rps	50% red 60 rps	60% red 52 rps	50 rps	45 rps	40 rps	30 rps
-20										
-15	1,88	1,89	1,90	1,90	1,92	1,90	1,89			
-12	2,23	2,25	2,27	2,27	2,31	2,29	2,28			
-7	2,46	2,49	2,51	2,52	2,58	2,55	2,55	2,52	2,49	2,39
-2	2,49	2,54	2,57	2,59	2,67	2,66	2,65	2,64	2,63	2,57
0	2,62	2,69	2,72	2,74	2,86	2,86	2,86	2,85	2,84	2,79
2	2,77	2,84	2,88	2,91	3,06	3,06	3,06	3,06	3,05	3,01
7		3,16	3,22	3,26	3,46	3,49	3,50	3,51	3,52	3,53
10		3,38	3,45	3,49	3,73	3,77	3,78	3,82	3,85	3,90
12		3,53	3,60	3,64	3,91	3,98	3,99	4,03	4,08	4,17
15		3,76	3,83	3,88	4,19	4,28	4,30	4,37	4,43	4,58
20		4,16	4,23	4,28	4,66	4,80	4,84	4,93	5,04	5,29

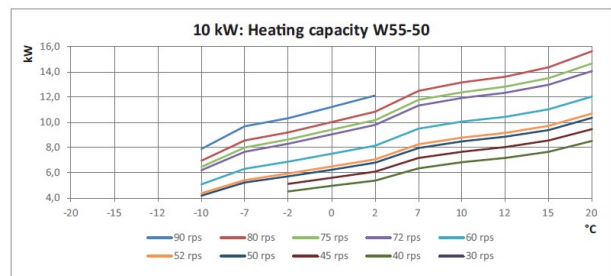
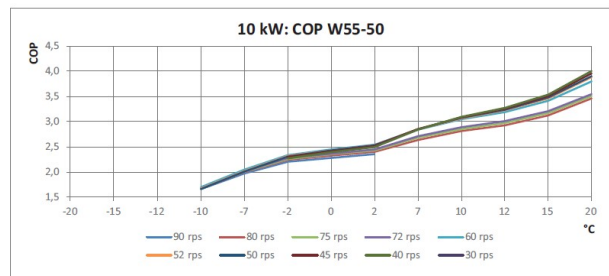
°C	10 kW: Heating capacity W45-40									
	90 rps	80 rps	75 rps	40% red 72 rps	50% red 60 rps	60% red 52 rps	50 rps	45 rps	40 rps	30 rps
-20										
-15	6,95	6,11	5,69	5,44	4,43	3,81	3,66			
-12	8,84	7,82	7,30	6,99	5,74	4,95	4,75			
-7	10,13	8,99	8,41	8,06	6,65	5,74	5,52	4,94	4,36	3,19
-2	10,95	9,78	9,18	8,82	7,33	6,34	6,09	5,47	4,84	3,55
0	11,86	10,62	9,98	9,60	8,01	6,94	6,67	6,00	5,31	3,91
2	12,83	11,50	10,83	10,41	8,71	7,56	7,27	6,53	5,79	4,27
7		13,10	12,36	11,91	10,03	8,74	8,41	7,59	6,75	5,04
10		13,93	13,12	12,63	10,68	9,35	9,02	8,16	7,30	5,50
12		14,48	13,63	13,11	11,12	9,79	9,45	8,57	7,68	5,82
15		15,32	14,41	13,85	11,81	10,44	10,09	9,19	8,26	6,31
20		16,78	15,74	15,11	12,96	11,54	11,16	10,21	9,22	7,12



COP és fűtési teljesítmény (A..W45-40)

°C	10 kW: COP W55-50									
	90 rps	80 rps	75 rps	40% red 72 rps	50% red 60 rps	60% red 52 rps	50 rps	45 rps	40 rps	30 rps
-20										
-15										
-12										
-10	1,66	1,67	1,68	1,68	1,70	1,67	1,67			
-7	1,98	2,00	2,01	2,02	2,05	2,02	2,01			
-2	2,21	2,24	2,27	2,28	2,34	2,32	2,31	2,30	2,27	
0	2,29	2,33	2,35	2,37	2,45	2,43	2,43	2,41	2,39	
2	2,35	2,40	2,43	2,45	2,55	2,54	2,53	2,52	2,50	
7		2,64	2,68	2,71	2,85	2,85	2,85	2,85	2,84	
10		2,81	2,86	2,89	3,05	3,07	3,08	3,09	3,10	
12		2,93	2,98	3,01	3,19	3,23	3,24	3,26	3,27	
15		3,13	3,18	3,21	3,41	3,47	3,48	3,51	3,54	
20		3,46	3,51	3,54	3,80	3,88	3,90	3,95	4,01	

°C	10 kW: Heating capacity W55-50									
	90 rps	80 rps	75 rps	40% red 72 rps	50% red 60 rps	60% red 52 rps	50 rps	45 rps	40 rps	30 rps
-20										
-15										
-12										
-10	7,87	6,95	6,48	6,20	5,07	4,36	4,18			
-7	9,68	8,57	8,02	7,68	6,31	5,44	5,22			
-2	10,34	9,21	8,64	8,30	6,88	5,95	5,71	5,12	4,52	
0	11,22	10,03	9,42	9,05	7,52	6,51	6,25	5,61	4,96	
2	12,12	10,85	10,19	9,80	8,16	7,07	6,80	6,10	5,40	
7		12,50	11,78	11,34	9,50	8,27	7,96	7,17	6,37	
10		13,18	12,40	11,93	10,05	8,80	8,48	7,68	6,85	
12		13,64	12,83	12,33	10,44	9,18	8,85	8,03	7,18	
15		14,38	13,51	12,98	11,03	9,74	9,41	8,56	7,68	
20		15,64	14,66	14,07	12,03	10,69	10,34	9,45	8,52	



COP és fűtési teljesítmény (A..W55-50)

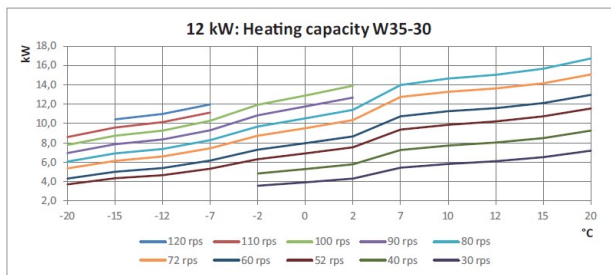
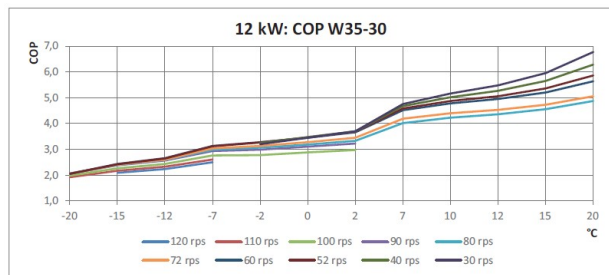
A 12 kW-os levegő/víz hőszivattyúk fűtési teljesítménye

rps = fordulat/másodperc

red = csökkentés %-kal

°C	12 kW: COP W35-30									
	120 rps	110 rps	100 rps	90 rps	80 rps	40% red 72 rps	50% red 60 rps	60% red 52 rps	40 rps	30 rps
-20		1,92	1,99	2,07	2,06	2,06	2,05	2,05		
-15	2,10	2,17	2,26	2,37	2,39	2,40	2,43	2,41		
-12	2,23	2,32	2,43	2,56	2,58	2,61	2,65	2,63		
-7	2,50	2,61	2,76	2,93	2,98	3,04	3,13	3,11		
-2			2,78	2,98	3,06	3,13	3,27	3,26	3,24	3,20
0			2,88	3,10	3,19	3,27	3,44	3,46	3,47	3,44
2			2,98	3,23	3,33	3,44	3,66	3,68	3,70	3,70
7					4,02	4,19	4,51	4,57	4,67	4,75
10					4,22	4,39	4,78	4,87	5,01	5,16
12					4,36	4,53	4,95	5,06	5,26	5,47
15					4,55	4,72	5,20	5,36	5,64	5,95
20					4,88	5,06	5,64	5,87	6,29	6,78

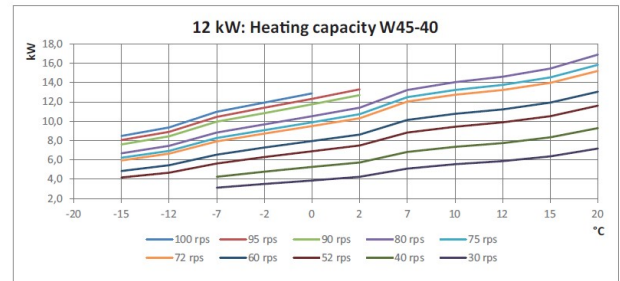
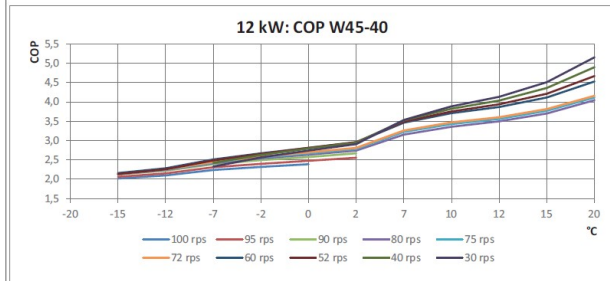
°C	12 kW: Heating capacity W35-30									
	120 rps	110 rps	100 rps	90 rps	80 rps	40% red 72 rps	50% red 60 rps	60% red 52 rps	40 rps	30 rps
-20		8,61	7,79	6,95	6,06	5,35	4,31	3,73		
-15	10,42	9,58	8,73	7,84	6,89	6,13	5,00	4,32		
-12	10,98	10,13	9,27	8,34	7,37	6,58	5,39	4,66		
-7	12,00	11,15	10,27	9,29	8,26	7,42	6,15	5,32		
-2			11,92	10,83	9,69	8,75	7,29	6,32	4,83	3,57
0			12,89	11,74	10,51	9,50	7,94	6,90	5,29	3,92
2			13,91	12,70	11,40	10,33	8,66	7,53	5,79	4,30
7					13,98	12,72	10,73	9,37	7,26	5,43
10					14,62	13,27	11,25	9,87	7,70	5,82
12					15,04	13,63	11,59	10,20	8,02	6,10
15					15,66	14,16	12,11	10,72	8,50	6,51
20					16,73	15,08	12,97	11,56	9,27	7,18



COP és fűtési teljesítmény (A..W35-30)

°C	100 rps		95 rps		90 rps		80 rps		75 rps		40% red		50% red		60% red		40 rps		30 rps		
-20																					
-15	2,02	2,07	2,13	2,14	2,14	2,15	2,16	2,14													
-12	2,10	2,15	2,22	2,24	2,25	2,25	2,28	2,26													
-7	2,24	2,31	2,39	2,42	2,44	2,45	2,51	2,48										2,43	2,33		
-2	2,32	2,40	2,49	2,54	2,57	2,59	2,67	2,66	2,63	2,57								2,63	2,57		
0	2,39	2,47	2,58	2,64	2,67	2,70	2,81	2,81	2,79	2,74								2,79	2,74		
2		2,56	2,67	2,74	2,78	2,81	2,95	2,96	2,95	2,91								2,95	2,91		
7				3,16	3,22	3,26	3,47	3,49	3,52	3,53								3,52	3,53		
10				3,36	3,43	3,47	3,71	3,75	3,83	3,88								3,83	3,88		
12				3,49	3,56	3,60	3,87	3,94	4,04	4,13								4,04	4,13		
15				3,70	3,77	3,82	4,12	4,21	4,36	4,51								4,36	4,51		
20				4,05	4,12	4,17	4,53	4,67	4,90	5,15								4,90	5,15		

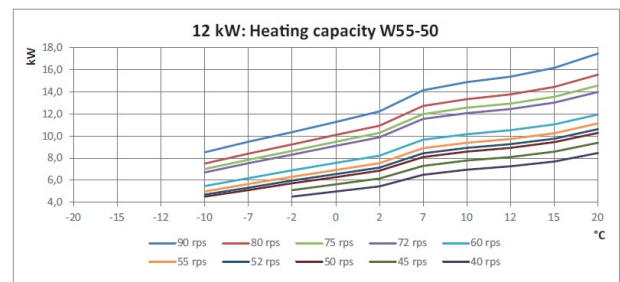
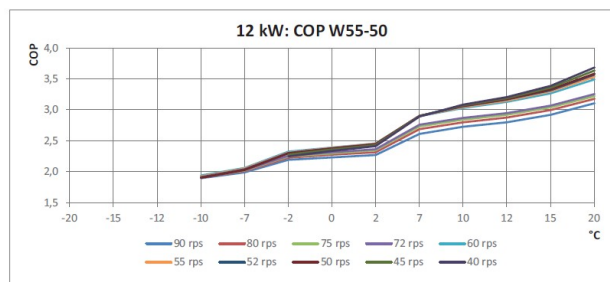
°C	100 rps		95 rps		90 rps		80 rps		75 rps		40% red		50% red		60% red		40 rps		30 rps		
-20																					
-15	8,50	8,06	7,63	6,70	6,24	5,97	4,86	4,18													
-12	9,36	8,89	8,43	7,44	6,94	6,64	5,44	4,68													
-7	10,99	10,47	9,95	8,82	8,25	7,91	6,53	5,64	4,28	3,13											
-2	11,93	11,40	10,85	9,69	9,09	8,73	7,26	6,28	4,79	3,52											
0	12,90	12,33	11,75	10,52	9,89	9,51	7,94	6,88	5,26	3,88											
2		13,34	12,72	11,41	10,73	10,33	8,63	7,49	5,74	4,24											
7				13,23	12,48	12,03	10,12	8,82	6,82	5,08											
10				14,06	13,24	12,75	10,78	9,44	7,36	5,55											
12				14,61	13,75	13,23	11,22	9,88	7,75	5,88											
15				15,46	14,53	13,97	11,92	10,54	8,33	6,37											
20				16,92	15,87	15,24	13,07	11,63	9,30	7,18											



COP és fűtési teljesítmény (A..W45-40)

°C	90 rps		80 rps		75 rps		40% red		50% red		60% red		50 rps		45 rps		40 rps	
-20																		
-15																		
-12																		
-10	1,90	1,91	1,92	1,92	1,94	1,93	1,91	1,90										
-7	1,99	2,01	2,02	2,03	2,06	2,05	2,04	2,03										
-2	2,19	2,23	2,25	2,26	2,32	2,31	2,30	2,30	2,28	2,25								
0	2,23	2,28	2,30	2,32	2,39	2,39	2,38	2,38	2,36	2,34								
2	2,27	2,32	2,35	2,37	2,46	2,45	2,45	2,44	2,43	2,41								
7	2,61	2,69	2,73	2,76	2,90	2,90	2,90	2,90	2,90	2,89								
10	2,73	2,80	2,84	2,87	3,03	3,05	3,06	3,06	3,08	3,08								
12	2,80	2,87	2,92	2,95	3,13	3,15	3,17	3,17	3,19	3,21								
15	2,92	2,99	3,04	3,07	3,27	3,30	3,32	3,33	3,36	3,39								
20	3,11	3,18	3,23	3,26	3,49	3,54	3,57	3,59	3,64	3,69								

°C	90 rps		80 rps		75 rps		40% red		50% red		60% red		50 rps		45 rps		40 rps	
-20																		
-15																		
-12																		
-10	8,53	7,53	7,02	6,72	5,49	5,01	4,72	4,52										
-7	9,49	8,41	7,86	7,53	6,19	5,66	5,33	5,12										
-2	10,36	9,23	8,66	8,31	6,90	6,32	5,96	5,73	5,13	4,53								
0	11,29	10,09	9,47	9,10	7,57	6,93	6,55	6,29	5,64	4,99								
2	12,23	10,94	10,28	9,88	8,23	7,55	7,13	6,86	6,15	5,44								
7	14,15	12,73	11,99	11,55	9,68	8,90	8,43	8,11	7,31	6,49								
10	14,89	13,35	12,56	12,08	10,18	9,39	8,92	8,59	7,78	6,94								
12	15,38	13,76	12,94	12,45	10,53	9,74	9,26	8,93	8,10	7,25								
15	16,16	14,43	13,56	13,03	11,07	10,27	9,78	9,44	8,59	7,71								
20	17,50	15,56	14,58	13,99	11,97	11,15	10,64	10,29	9,40	8,48								



COP és fűtési teljesítmény (A..W55-50)

3.11 Teljesítmény görbék – hűtési üzemmód

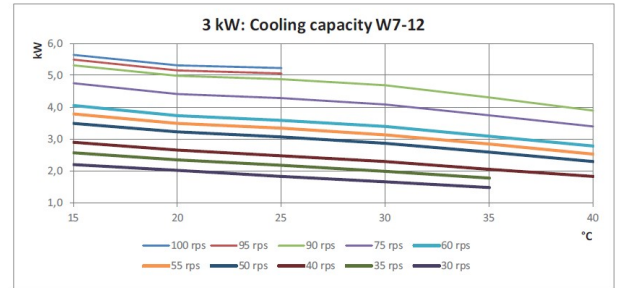
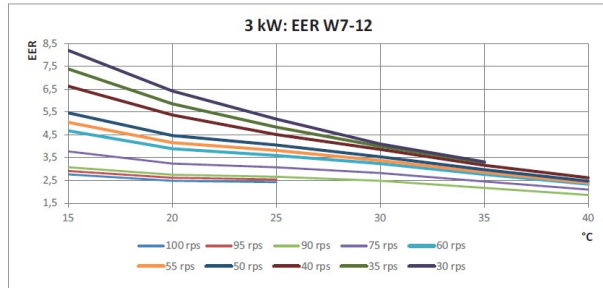
A 3 kW-os levegő/víz hőszivattyúk hűtési teljesítménye

rps = fordulat/másodperc

red = csökkentés %-kal

°C				40% red.			50% red.			60% red.		
	100 rps	95 rps	90 rps	75 rps	60 rps	55 rps	50 rps	40 rps	35 rps	30 rps		
15	2,77	2,92	3,09	3,78	4,67	5,05	5,47	6,64	7,39	8,21		
20	2,48	2,61	2,74	3,23	3,88	4,15	4,48	5,37	5,87	6,42		
25	2,43	2,54	2,66	3,08	3,60	3,82	4,05	4,52	4,83	5,20		
30		2,49	2,83	3,24	3,37	3,53	3,87	4,00	4,09			
35		2,18	2,45	2,76	2,87	2,97	3,16	3,28	3,32			
40		1,86	2,11	2,34	2,40	2,47	2,62					

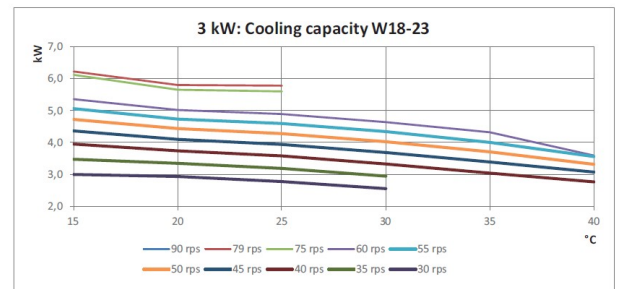
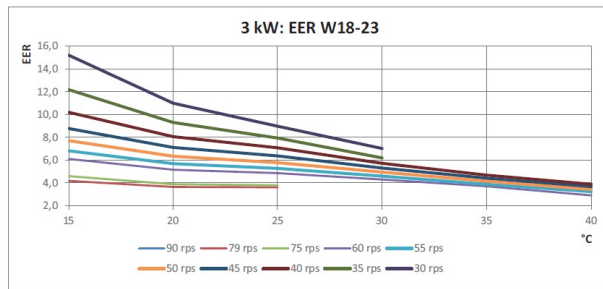
°C				40% red.			50% red.			60% red.		
	100 rps	95 rps	90 rps	75 rps	60 rps	55 rps	50 rps	40 rps	35 rps	30 rps		
15	5,65	5,50	5,32	4,76	4,05	3,79	3,50	2,90	2,57	2,20		
20	5,31	5,15	4,98	4,41	3,74	3,49	3,23	2,66	2,35	2,02		
25	5,23	5,06	4,88	4,28	3,58	3,34	3,07	2,47	2,17	1,83		
30		4,69	4,09	3,40	3,13	2,86	2,30	1,99	1,65			
35		4,31	3,74	3,09	2,85	2,59	2,05	1,78	1,48			
40		3,90	3,40	2,78	2,53	2,30	1,83					



EER és hűtési teljesítmény (W7-12)

°C				40% red.			50% red.			60% red.		
	90 rps	79 rps	75 rps	60 rps	55 rps	50 rps	45 rps	40 rps	35 rps	30 rps		
15	3,57	4,20	4,61	6,12	6,84	7,71	8,79	10,22	12,20	15,22		
20		3,66	3,88	5,16	5,69	6,35	7,11	8,06	9,31	11,00		
25		3,61	3,80	4,87	5,28	5,78	6,36	7,09	7,95	8,96		
30			4,28	4,59	4,94	5,30	5,71	6,21	7,02			
35			3,70	3,89	4,14	4,41	4,69					
40			2,92	3,23	3,44	3,67	3,88					

°C				40% red.			50% red.			60% red.		
	90 rps	79 rps	75 rps	60 rps	55 rps	50 rps	45 rps	40 rps	35 rps	30 rps		
15	6,63	6,23	6,13	5,36	5,06	4,73	4,37	3,96	3,48	3,01		
20		5,80	5,66	5,02	4,74	4,44	4,10	3,74	3,35	2,93		
25		5,79	5,60	4,90	4,59	4,28	3,94	3,58	3,19	2,77		
30			4,64	4,44	4,03	3,69	3,32	2,95	2,56			
35			4,32	4,30	3,71	3,38	3,04					
40			3,60	3,56	3,32	3,07	2,76					



EER és hűtési teljesítmény (W18-23)

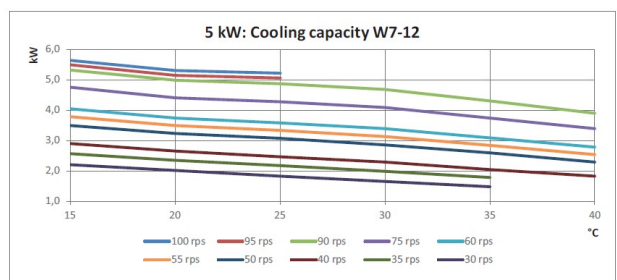
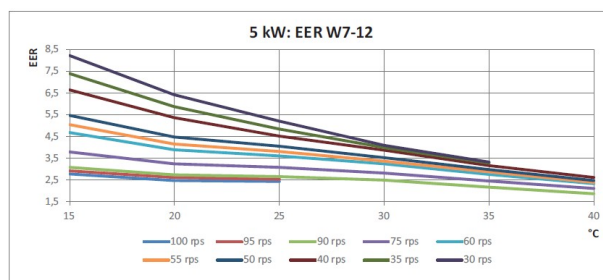
Az 5 kW-os levegő/víz hőszivattyúk hűtési teljesítménye

rps = fordulat/másodperc

red = csökkentés %-kal

°C				40% red.			50% red.			60% red.		
	100 rps	95 rps	90 rps	75 rps	60 rps	55 rps	50 rps	40 rps	35 rps	30 rps		
15	2,77	2,92	3,09	3,78	4,67	5,05	5,47	6,64	7,39	8,21		
20	2,48	2,61	2,74	3,23	3,88	4,15	4,48	5,37	5,87	6,42		
25	2,43	2,54	2,66	3,08	3,60	3,82	4,05	4,52	4,83	5,20		
30		2,49	2,83	3,24	3,37	3,53	3,87	4,00	4,09			
35		2,18	2,45	2,76	2,87	2,97	3,16	3,28	3,32			
40		1,86	2,11	2,34	2,40	2,47	2,62					

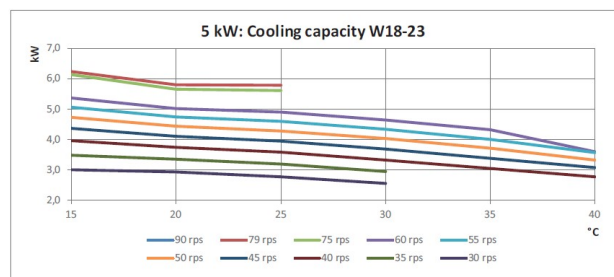
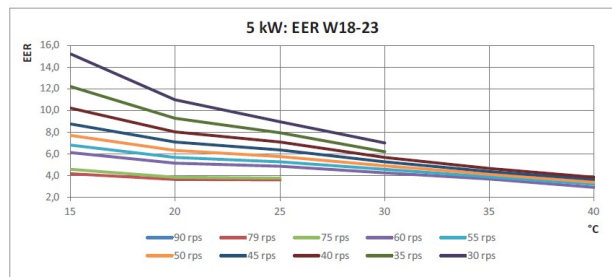
°C				40% red.			50% red.			60% red.		
	100 rps	95 rps	90 rps	75 rps	60 rps	55 rps	50 rps	40 rps	35 rps	30 rps		
15	5,65	5,50	5,32	4,76	4,05	3,79	3,50	2,90	2,57	2,20		
20	5,31	5,15	4,98	4,41	3,74	3,49	3,23	2,66	2,35	2,02		
25	5,23	5,06	4,88	4,28	3,58	3,34	3,07	2,47	2,17	1,83		
30		4,69	4,09	3,40	3,13	2,86	2,30	1,99	1,65			
35		4,31	3,74	3,09	2,85	2,59	2,05	1,78	1,48			
40		3,90	3,40	2,78	2,53	2,30	1,83					



EER és hűtési teljesítmény (W7-12)

°C	40% red.		50% red.		60% red.	
	90 rps	79 rps	75 rps	60 rps	55 rps	50 rps
15	3,57	4,20	4,61	6,12	6,84	7,71
20	3,66	3,88	5,16	5,69	6,35	7,11
25	3,61	3,80	4,87	5,28	5,78	6,36
30			4,28	4,59	4,94	5,30
35			3,70	3,89	4,14	4,41
40			2,92	3,23	3,44	3,67

°C	40% red.		50% red.		60% red.	
	90 rps	79 rps	75 rps	60 rps	55 rps	50 rps
15	6,63	6,23	6,13	5,36	5,06	4,73
20		5,80	5,66	5,02	4,74	4,44
25		5,79	5,60	4,90	4,59	4,28
30				4,64	4,34	4,03
35				4,32	4,00	3,71
40				3,60	3,56	3,32



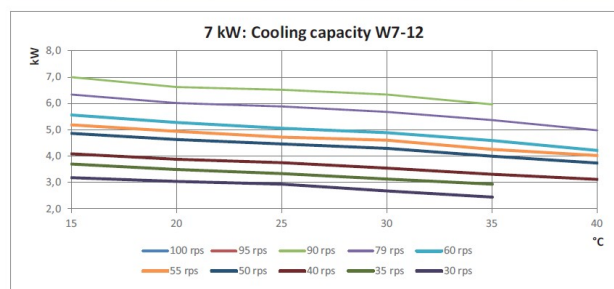
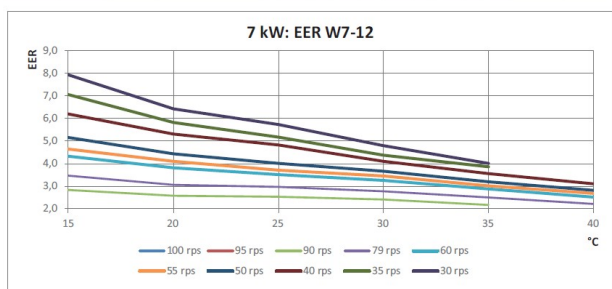
EER és hűtési teljesítmény (W18-23)

A 7 kW-os levegő/víz hőszivattyúk hűtési teljesítménye

rps = fordulat/másodperc
red = csökkentés %-kal

°C	40% red.		50% red.		60% red.	
	100 rps	95 rps	90 rps	79 rps	60 rps	55 rps
15	2,54	2,68	2,84	3,47	4,33	4,64
20			2,57	3,05	3,82	4,09
25			2,52	2,96	3,51	3,71
30			2,41	2,78	3,26	3,45
35			2,17	2,50	2,88	3,01
40			2,22	2,52	2,68	2,81

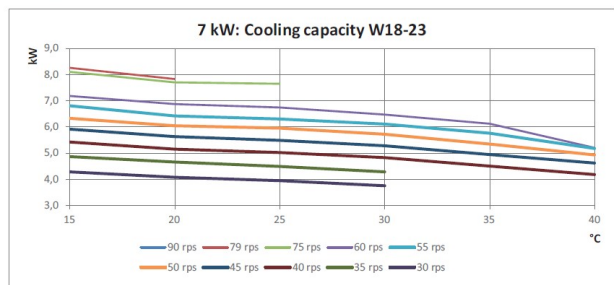
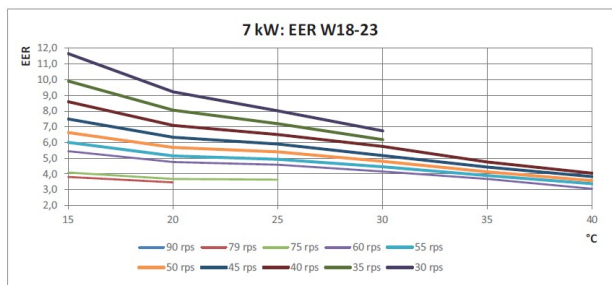
°C	40% red.		50% red.		60% red.	
	100 rps	95 rps	90 rps	79 rps	60 rps	55 rps
15	7,33	7,17	6,99	6,34	5,57	5,19
20			6,62	6,02	5,28	4,95
25			6,52	5,89	5,06	4,72
30			6,34	5,67	4,88	4,60
35			5,96	5,37	4,59	4,26
40			4,98	4,22	4,02	3,73



EER és hűtési teljesítmény (W7-12)

°C	40% red.		50% red.		60% red.	
	90 rps	79 rps	75 rps	60 rps	55 rps	50 rps
15	3,81	4,09	5,44	6,02	6,63	7,51
20	3,46	3,67	4,75	5,14	5,68	6,34
25		3,64	4,59	4,93	5,42	5,90
30			4,16	4,46	4,81	5,18
35			3,67	3,90	4,14	4,43
40			3,05	3,38	3,58	3,84

°C	40% red.		50% red.		60% red.	
	90 rps	79 rps	75 rps	60 rps	55 rps	50 rps
15	8,26	8,10	7,19	6,80	6,33	5,91
20		7,83	7,70	6,88	6,42	6,05
25			7,65	6,74	6,31	5,95
30				6,47	6,10	5,72
35				6,12	5,76	5,35
40				5,21	5,17	4,93



EER és hűtési teljesítmény (W18-23)

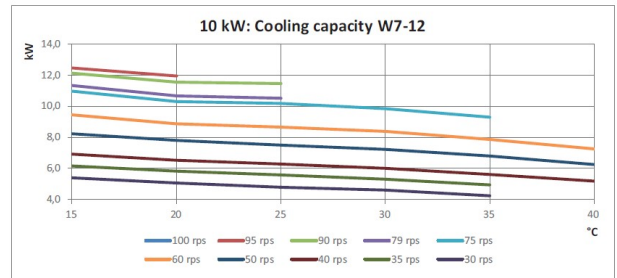
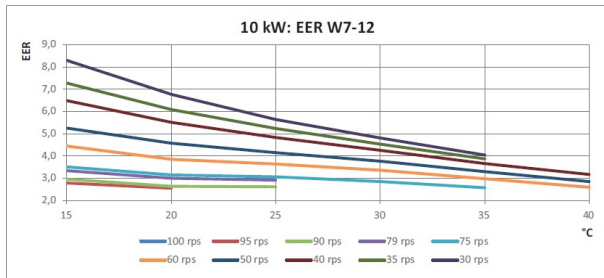
A 10 kW-os levegő/víz hőszivattyúk hűtési teljesítménye

rps = fordulat/másodperc

red = csökkentés %-kal

°C	40% red. 50% red. 60% red.									
	100 rps	95 rps	90 rps	79 rps	75 rps	60 rps	50 rps	40 rps	35 rps	30 rps
15	2,60	2,78	2,95	3,34	3,52	4,44	5,26	6,49	7,26	8,30
20		2,54	2,64	3,00	3,14	3,84	4,56	5,51	6,09	6,76
25			2,61	2,92	3,06	3,64	4,16	4,83	5,24	5,63
30					2,86	3,35	3,76	4,25	4,53	4,81
35					2,57	2,97	3,29	3,66	3,87	4,05
40						2,59	2,85	3,16		

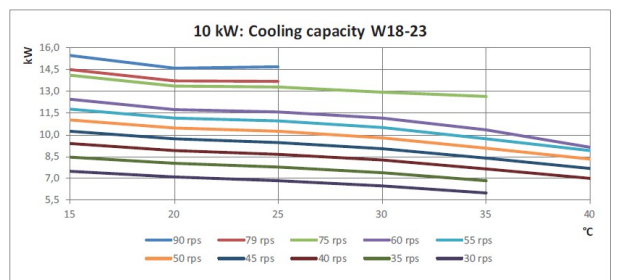
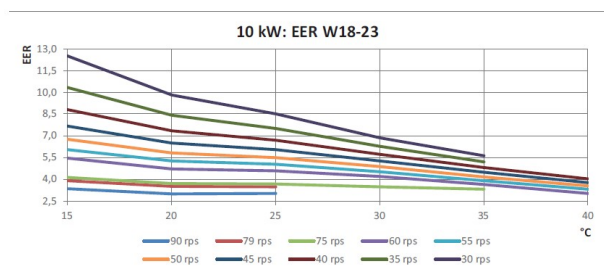
°C	40% red. 50% red. 60% red.									
	100 rps	95 rps	90 rps	79 rps	75 rps	60 rps	50 rps	40 rps	35 rps	30 rps
15	12,64	12,47	12,14	11,32	10,96	9,45	8,24	6,92	6,16	5,40
20		11,94	11,54	10,66	10,29	8,86	7,80	6,54	5,83	5,07
25			11,46	10,52	10,18	8,66	7,52	6,29	5,57	4,79
30					9,85	8,38	7,24	6,02	5,32	4,60
35					9,29	7,87	6,79	5,60	4,96	4,25
40						7,26	6,27	5,18		



EER és hűtési teljesítmény (W7-12)

°C	40% red.			50% red.		60% red.		
	90 rps	79 rps	75 rps	60 rps	55 rps	50 rps	45 rps	40 rps
15	3,34	3,90	4,14	5,46	6,06	6,78	7,67	8,82
20	3,00	3,50	3,70	4,71	5,26	5,82	6,50	7,35
25	3,03	3,48	3,67	4,57	5,02	5,49	6,05	6,70
30			3,47	4,19	4,50	4,85	5,26	5,73
35			3,30	3,63	3,88	4,16	4,47	4,82
40				3,02	3,31	3,54	3,78	4,04

°C	40% red.			50% red.		60% red.		
	90 rps	79 rps	75 rps	60 rps	55 rps	50 rps	45 rps	40 rps
15	15,49	14,51	14,11	12,45	11,77	11,04	10,25	9,39
20	14,59	13,72	13,35	11,73	11,15	10,46	9,72	8,91
25	14,68	13,70	13,30	11,57	10,95	10,24	9,48	8,66
30			12,92	11,15	10,49	9,79	9,05	8,26
35			12,65	10,35	9,74	9,09	8,40	7,65
40				9,14	8,91	8,33	7,70	7,01



EER és hűtési teljesítmény (W18-23)

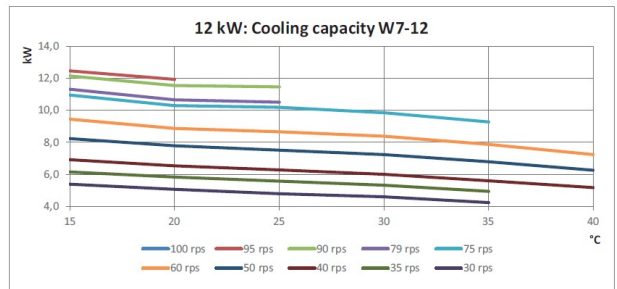
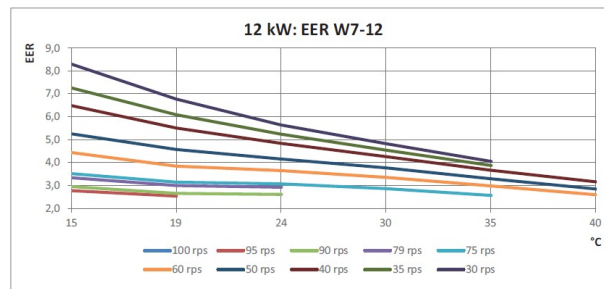
A 12 kW-os levegő/víz hőszivattyúk hűtési teljesítménye

rps = fordulat/másodperc

red = csökkentés %-kal

°C	40% red. 50% red. 60% red.									
	100 rps	95 rps	90 rps	79 rps	75 rps	60 rps	50 rps	40 rps	35 rps	30 rps
15	2,60	2,78	2,95	3,34	3,52	4,44	5,26	6,49	7,26	8,30
19		2,54	2,64	3,00	3,14	3,84	4,56	5,51	6,09	6,76
24			2,61	2,92	3,06	3,64	4,16	4,83	5,24	5,63
30					2,86	3,35	3,76	4,25	4,53	4,81
35					2,57	2,97	3,29	3,66	3,87	4,05
40						2,59	2,85	3,16		

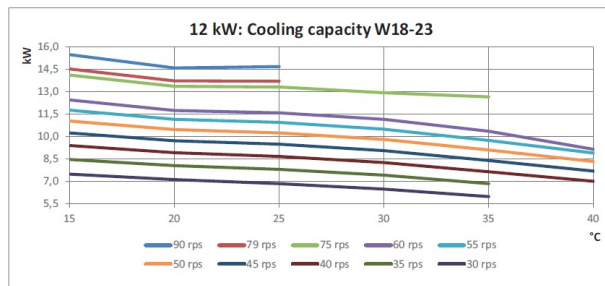
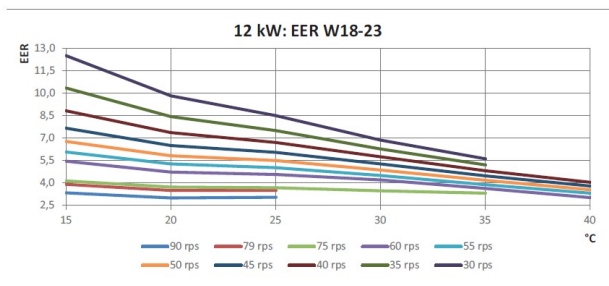
°C	40% red. 50% red. 60% red.									
	100 rps	95 rps	90 rps	79 rps	75 rps	60 rps	50 rps	40 rps	35 rps	30 rps
15	12,64	12,47	12,14	11,32	10,96	9,45	8,24	6,92	6,16	5,40
20		11,94	11,54	10,66	10,29	8,86	7,80	6,54	5,83	5,07
25			11,46	10,52	10,18	8,66	7,52	6,29	5,57	4,79
30					9,85	8,38	7,24	6,02	5,32	4,60
35					9,29	7,87	6,79	5,60	4,96	4,25
40						7,26	6,27	5,18		



EER és hűtési teljesítmény (W7-12)

°C				40% red.		50% red.		60% red.		
	90 rps	79 rps	75 rps	60 rps	55 rps	50 rps	45 rps	40 rps	35 rps	30 rps
15	3,34	3,90	4,14	5,46	6,06	6,78	7,67	8,82	10,35	12,51
20	3,00	3,50	3,70	4,71	5,26	5,82	6,50	7,35	8,43	9,83
25	3,03	3,48	3,67	4,57	5,02	5,49	6,05	6,70	7,51	8,50
30			3,47	4,19	4,50	4,85	5,26	5,73	6,26	6,87
35			3,30	3,63	3,88	4,16	4,47	4,82	5,20	5,62
40				3,02	3,31	3,54	3,78	4,04		

°C				40% red.		50% red.		60% red.		
	90 rps	79 rps	75 rps	60 rps	55 rps	50 rps	45 rps	40 rps	35 rps	30 rps
15	15,49	14,51	14,11	12,45	11,77	11,04	10,25	9,39	8,48	7,49
20	14,59	13,72	13,35	11,73	11,15	10,46	9,72	8,91	8,04	7,11
25	14,68	13,70	13,30	11,57	10,95	10,24	9,48	8,66	7,79	6,85
30				12,92	11,15	10,49	9,79	9,05	8,26	7,40
35				12,65	10,35	9,74	9,09	8,40	7,65	6,84
40				9,14	8,91	8,33	7,70	7,01		



EER és hűtési teljesítmény (W18-23)

3.12 A telepítési hellyel kapcsolatos követelmények

A különböző telepítési helyzetek előfeltételei

A termék az alábbi típusú telepítésekre alkalmas:

- Talajszinten történő elhelyezés
- Falra szerelés
- Lapos tetős telepítés

A különböző telepítési helyzetek kiválasztása során az alábbi feltételeket kell figyelembe venni:

- A gyártó által biztosított (külön rendelhető) fali tartóval nem engedélyezett a homlokzatra történő felszerelés a VWL 105/5 és VWL 125/5, illetve a VWL 155/2 készülékek esetén.
- Kerülje a lapos tetőn történő telepítést a kimondottan esős vagy jelentős havazásnak kitett régiókban.

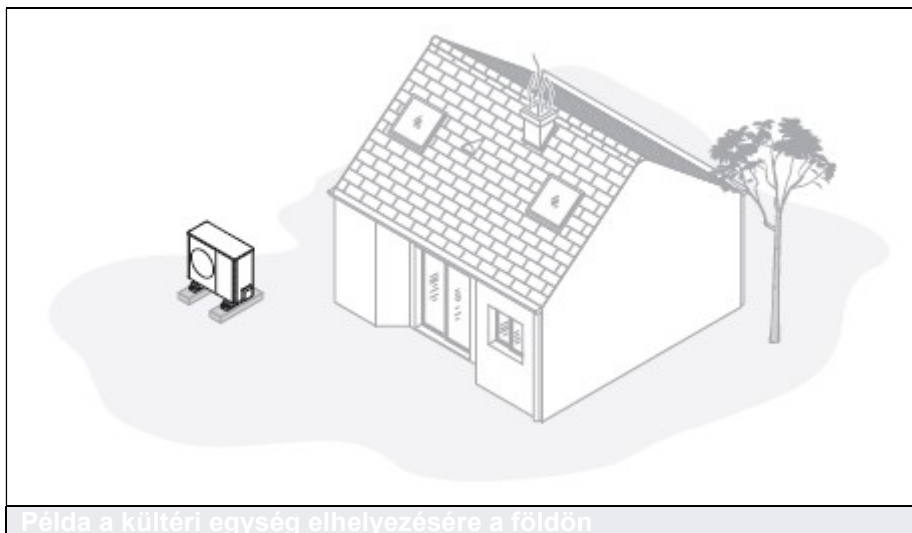


Sérülésveszély jégképződés miatt!

A levegőkimenetnél a levegő hőmérséklete alacsonyabb, mint a külső hőmérséklet. Így jég képződhet a közelében. Ezért a helyét és az irányát úgy válassza ki, hogy a levegőkimenet legalább 3 méter távolságra legyen minden járófelülettől, burkolt felülettől és ereszcatornától.

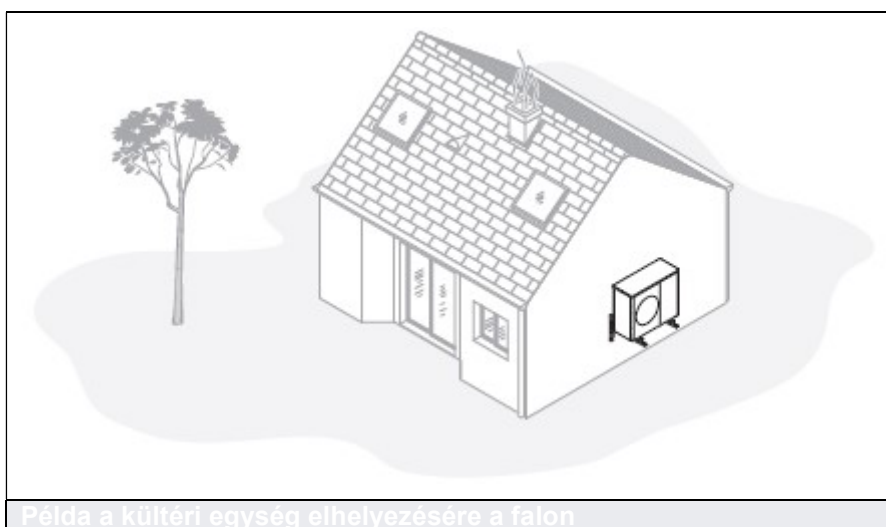
- Vegye figyelembe a megengedett magasságkülönbséget a kültéri és a beltéri egység között (lásd műszaki adatok).
- Tartson megfelelő távolságot a gyúlékony anyagoktól vagy éghető gázoktól.
- Tartson kellő távolságot a hőforrásoktól.
- Kerülje a már terhelt, elhasznált levegő használatát (amely pl.: valamilyen ipari berendezésből vagy pékségből származik).
- Tartson megfelelő távolságot szellőzőnyílásoktól vagy levegőkivezető aknáktól.
- Tartson kellő távolságot lombhullató fáktól vagy bokroktól.
- Ne tegye ki a kültéri egységet poros levegő hatásainak.
- Ne tegye ki a külső egységet korrozív levegő hatásainak. Tartson megfelelő távolságot istállóktól.
- Vegye figyelembe a zajkibocsátást. Tartson megfelelő távolságot a szomszédos ingatlan zajra érzékeny területeitől.
- Olyan helyet válasszon, ami a lehető legtávolabb van a szomszédos épület ablakaitól. Olyan helyet válasszon, ami a lehető legtávolabb van a saját hálózobától.

Földre szerelés



- Kerülje az olyan felállítási helyeket, amelyek helyiségek sarkaiban, falbemélyedésekben, falak között vagy bekerített területeken találhatóak. El kell kerülni a levegő visszaszívását a levegőkimenetből.
- Bizonyosodjon meg arról, hogy a talajon nem tud-e összegyűlni a víz. Győződjön meg róla, hogy a talaj vízfelvevő képessége megfelelő-e.
- Tervezzen be egy sóder- vagy kavicságyat a kondenzvíz elvezetéséhez.
- Vegye figyelembe a hó-helyzetet. Olyan helyet válasszon, ahol télen nem tud nagyobb mennyiségű hó összegyűlni.
- Legyen tekintettel a szélviszonyokra. Olyan helyet válasszon, ahol nem hathat erős szél a levegőbemenetre.
- A készüléket lehetőleg az uralkodó szélirányra keresztben helyezze el.
- Vegye figyelembe a zajkibocsátást. Kerülje a helyiségek sarkait, falbemélyedéseket vagy falak közötti helyeket. Válasszon olyan helyet, ahol jó a zajelnyelés (pl. gyeppel, bokor vagy palánk védi).
- Tervezze meg a hidraulikus és elektromos vezetékek földalatti vezetését. Tervezzen meg egy védőcsövet, amely a külső egységtől átvezet az épület falán.

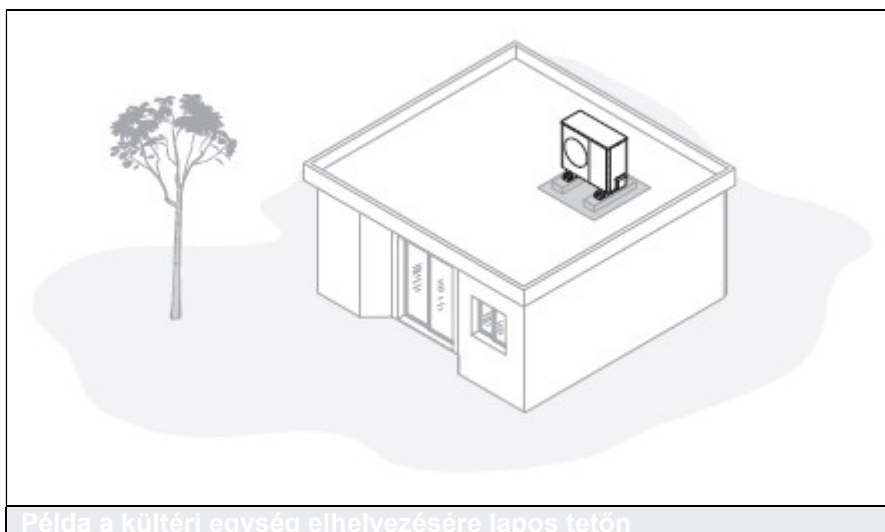
Falra szerelés



- Győződjön meg róla, hogy a fal megfelel a statikai követelményeknek. Vegye figyelembe a fali tartó (opcionális tartozék) és a kültéri egység tömegét (lásd műszaki adatok).
- Kerülje azokat a felszerelési helyeket, amelyek közelében ablak helyezkedik el.

- Ügyeljen a zajterhelésekre. Tartson kellő távolságot a hangot visszaverni képes határoló elemektől (pl.: garázs, szomszédos ház).
- Tervezze meg a hidraulikus és elektromos vezetékek elhelyezését. Határozza meg a fali áttörés helyét.

Telepítés lapos tetőn



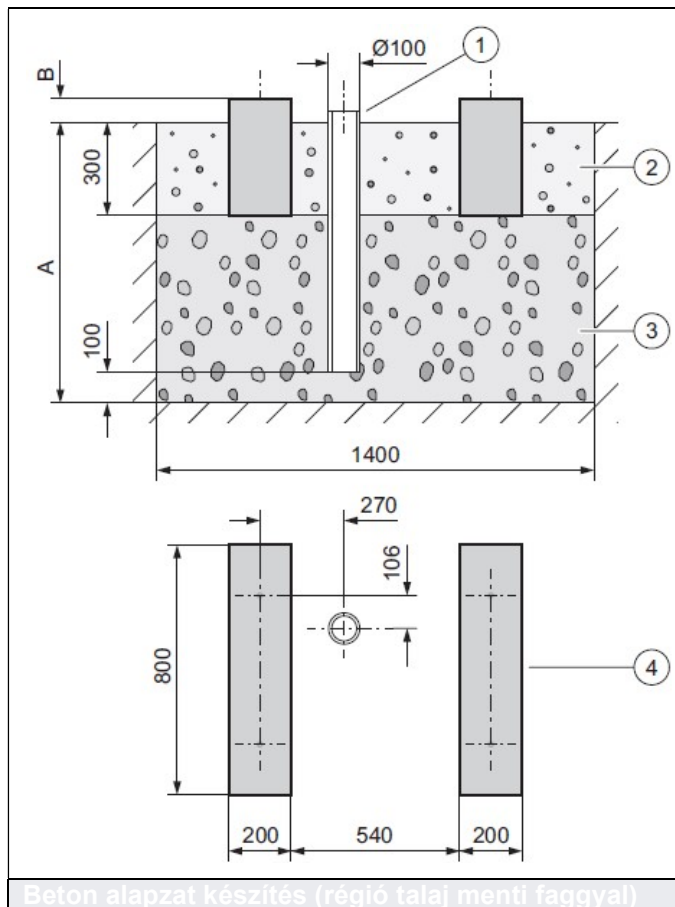
- A terméket csak megfelelően erős és folyamatos betonöntéssel készült tetőkre szerelje fel.
- Ne szerelje a terméket faszervezetes vagy könnyűszerkezetes tetejű épületekre.
- Olyan helyet válasszon, amely könnyen hozzáférhető, hogy a karbantartási és szervizmunkákat el lehessen végezni.
- Olyan helyet válasszon, amely könnyen hozzáférhető, hogy a terméket rendszeresen meg lehessen tisztítani a levelektől és a hótól.
- Olyan helyet válasszon, amely egy csatorna közelében van.
- Vegye figyelembe a zajkibocsátást. Tartson megfelelő távolságot a szomszédos épületektől.
- Tervezze meg a hidraulikus és elektromos vezetékek vezetését. Tervezzen be egy mennyezeti átvezetőt.

A felállítási helyiség minimálisan szükség légtérfogata

Hőszivattyú típus	Hűtőközeg	Töltet mennyisége (kg) (Távolság a kül- és beltéri egység között)	Min. szükséges légtérfogat (m ³)
VWL 35/5 AS + VWL 57/5 IS	R 410a	1,5 (max. 15 m)	3,4
VWL 35/5 AS + VWL 57/5 IS	R 410a	1,8 (max. 25 m)	4,1
VWL 55/5 AS + VWL 57/5 IS	R 410a	1,5 (max. 15 m)	3,4
VWL 55/5 AS + VWL 57/5 IS	R 410a	1,8 (max. 25 m)	4,1
VWL 75/5 AS + VWL 77/5 IS	R 410a	2,39 (max. 15 m)	5,4
VWL 75/5 AS + VWL 77/5 IS	R 410a	3,09 (max. 25 m)	6,1
VWL 105/5 AS + VWL 127/5 IS	R 410a	3,6 (max. 15 m)	8,2
VWL 105/5 AS + VWL 127/5 IS	R 410a	4,3 (max. 25 m)	9,8
VWL 125/5 AS + VWL 127/5 IS	R 410a	3,6 (max. 15 m)	8,2
VWL 125/5 AS + VWL 127/5 IS	R 410a	4,3 (max. 25 m)	9,8
VWL 35/5 AS + VWL 58/5 IS	R 410a	1,5 (max. 15 m)	3,4
VWL 35/5 AS + VWL 58/5 IS	R 410a	1,8 (max. 25 m)	4,1
VWL 55/5 AS + VWL 58/5 IS	R 410a	1,5 (max. 15 m)	3,4
VWL 55/5 AS + VWL 58/5 IS	R 410a	1,8 (max. 25 m)	4,1
VWL 75/5 AS + VWL 78/5 IS	R 410a	2,39 (max. 15 m)	5,4
VWL 75/5 AS + VWL 78/5 IS	R 410a	3,09 (max. 25 m)	6,1
VWL 105/5 AS + VWL 128/5 IS	R 410a	3,6 (max. 15 m)	8,2
VWL 105/5 AS + VWL 128/5 IS	R 410a	4,3 (max. 25 m)	9,8
VWL 125/5 AS + VWL 128/5 IS	R 410a	3,6 (max. 15 m)	8,2
VWL 125/5 AS + VWL 128/5 IS	R 410a	4,3 (max. 25 m)	9,8

Talajszinten történő elhelyezés

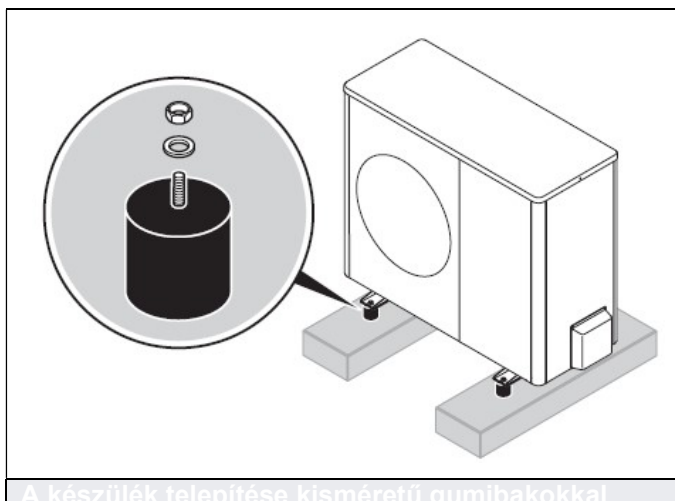
A beton alapzat elkészítése



Beton alapzat készítés (régio talaj menti faggyal)

- Ásson egy gödröt a talajba. Az ajánlott méretek a fenti ábrán láthatók.
- Helyezzen be egy lefolyócsövet **(1)** (a kondenzátum elvezetése).
- Helyezzen be egy réteg durva sódert **(3)** (vízáteresztő, fagymentes alapozás). A mélységet **(A)** a helyi adottságoknak megfelelően határozza meg.
 - Minimális mélység: 900 mm
- A magasságot **(B)** a helyi adottságoknak megfelelően határozza meg.
- Készítsen két beton sávalapot **(4)**. Az ajánlott méretek az ábrán láthatók.
- A kőlapok közötti és melletti teret töltsé ki egy sóderággal **(2)** (a kondenzátum elvezetése).

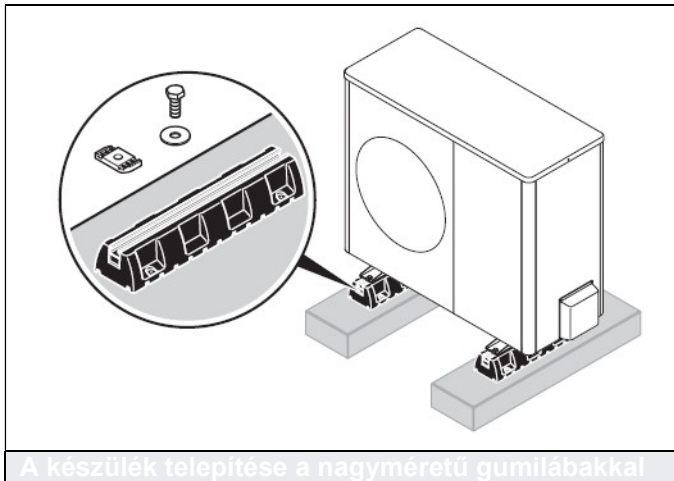
A termék telepítése a kisméretű gumibakokkal



A készülék telepítése kisméretű gumibakokkal

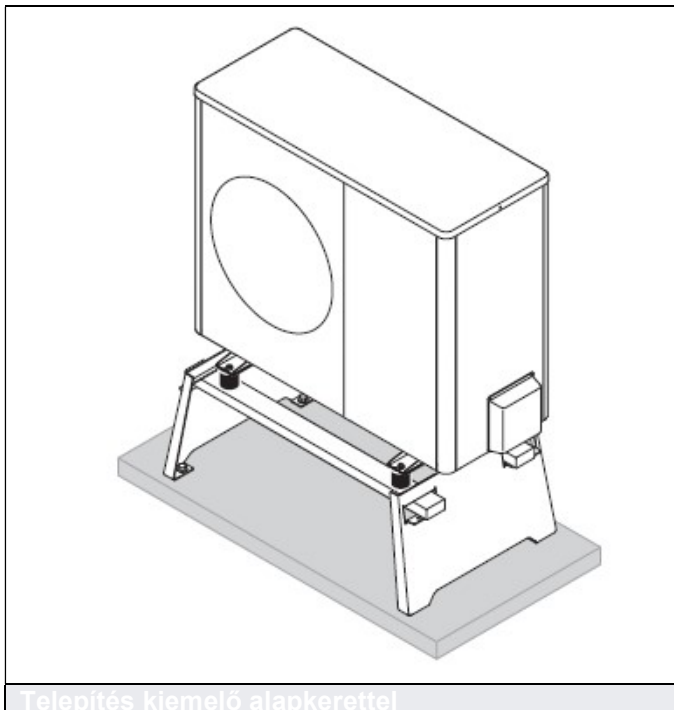
- Használja a tartozékok közül a kis gumilábakat. Használja a mellékelt szerelési útmutatót.
- Csavarozza a gumilábakat a beton alapzathoz.
- Bizonyosodjon meg arról, hogy a termék pontosan vízszintesen van beállítva.
- Csavarozza a gumilábakat a termékhez.

A termék telepítése a nagyméretű gumilábakkal



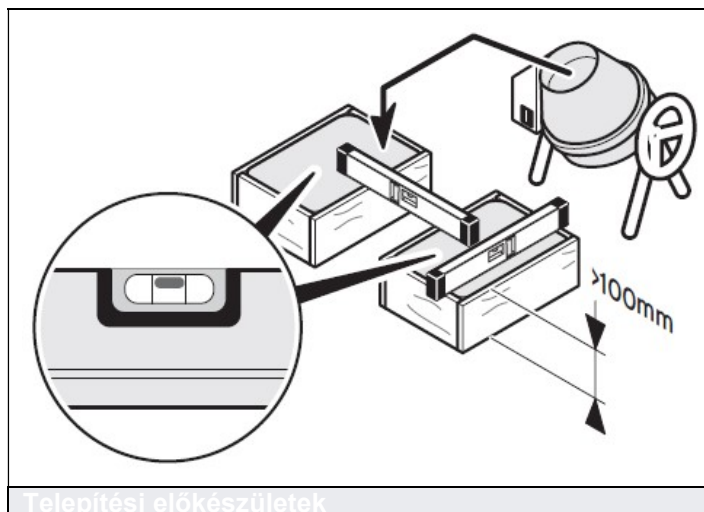
- Használja a külön rendelhető tartozékok közül a nagy gumilábakat. Használja a mellékelt szerelési útmutatót.
- Csavarozza a gumilábakat a beton alapzathoz.
- Bizonyosodjon meg arról, hogy a termék pontosan vízszintesen van beállítva.
- Csavarozza a gumilábakat a termékhez.

A termék felállítása kiemeléssel (erős havazásnak kitett régiókban)



- Használja a külön rendelhető tartozékok közül a kiemelő alapteretet. Használja a mellékelt szerelési útmutatót.
- Csavarozza a gumilábakat a beton alapzathoz.
- Bizonyosodjon meg arról, hogy a termék pontosan vízszintesen van beállítva.
- Csavarozza a gumilábakat a termékhez.

A kondenzátum elvezetés előkészítése

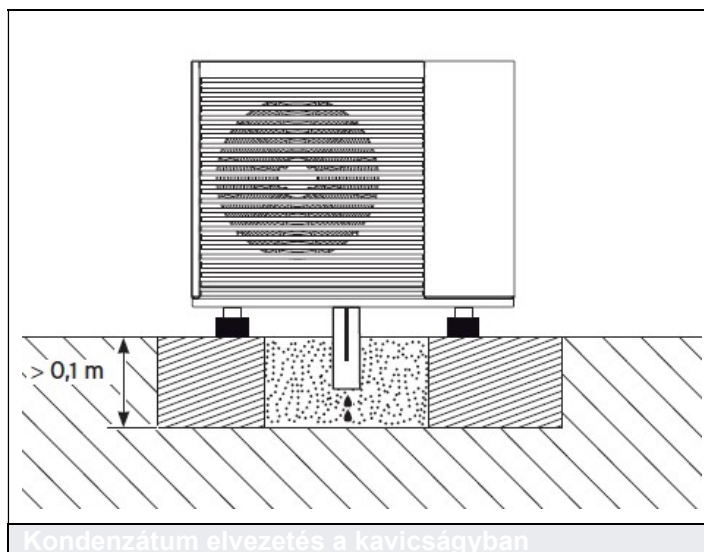


Sérülésveszély jégképződés miatt!

Lefagyott kondenzátum miatti sérülésveszély! A járó utakra fagyott kondenzátum esésekhez vezethet. Biztosítsa, hogy a lefolyó kondenzátum ne juthasson a járó utakra és ott ne képződhessen jég.

A kondenzátumot központilag a készülék alá kell elvezetni.

A kondenzátum elvezetést lefolyó vezetékkel vagy kavicsálcával készítse elő



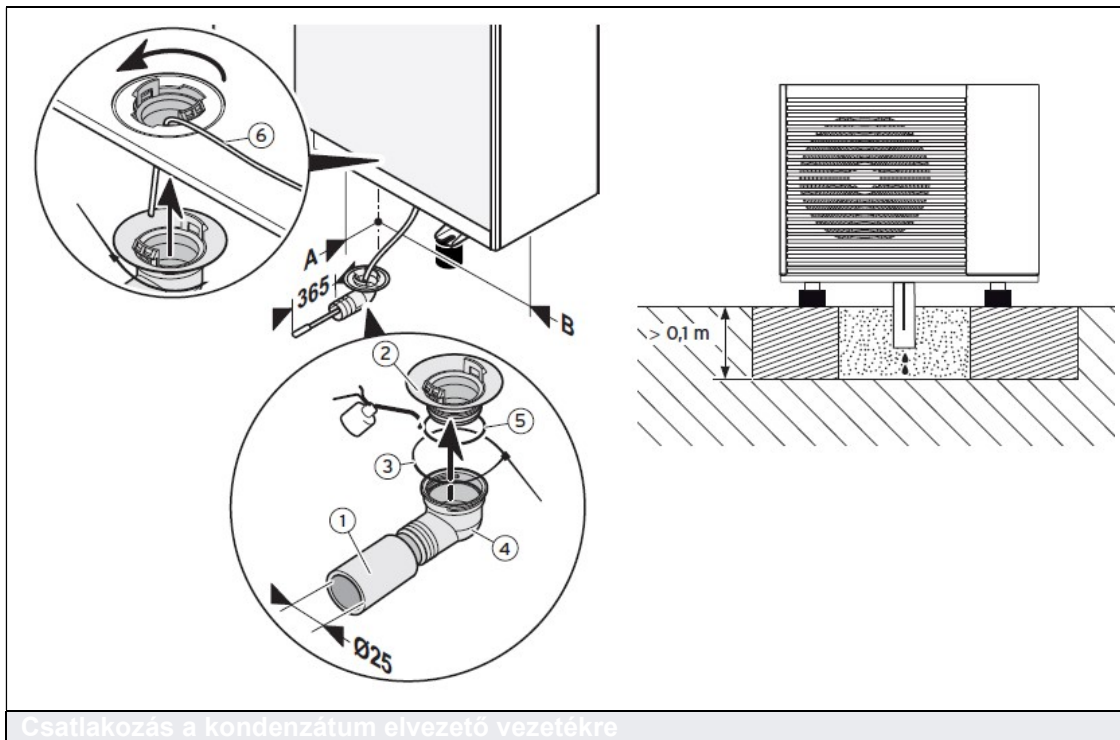
Csatlakozás a kondenzátum elvezető vezetékre



Tudnivaló

Sérülésveszély a fagyott kondenzátum miatt! A járófelületekre fagyott kondenzátum elesést okozhat. Ellenőrizze, hogy a kifolyó kondenzátum nem kerülhet-e járófelületekre, és ott nem okozhat-e jegesedést.

- Kösse össze a kondenzátum-lefolyótölcsért a termék fenéklemezével, majd rögzítse azt 1/4 fordulattal.
- Vezesse át a fűtőszálát a kondenzátum-lefolyótölcséren.
- Bizonyosodjon meg arról, hogy a kondenzátum-lefolyótölcsér a lefolyócső közepénél helyezkedik-e el.
- Alakítson ki a termék alatt egy sóderágyat a keletkező kondenzátum elvezetéséhez.

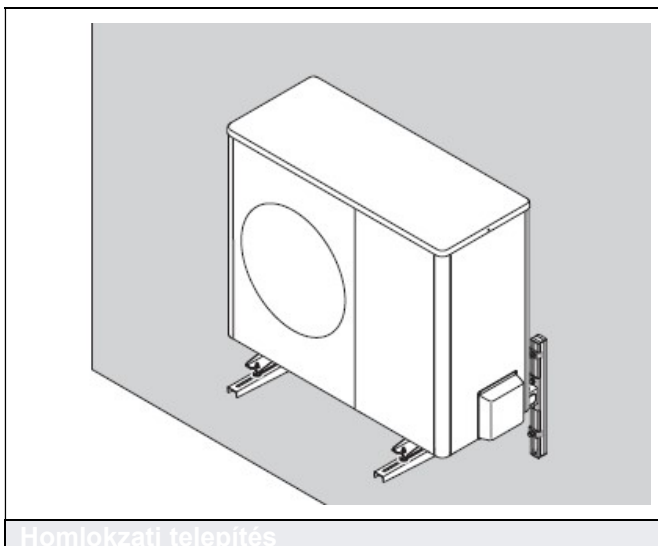


Csatlakozás a kondenzátum elvezető vezetékre

- 1 Kondenzátum elvezető cső
- 2 Adapter
- 3 Kábelkötöző
- 4 Könyök
- 5 Tömítés
- 6 Fűtőszál

Homlokzati telepítés


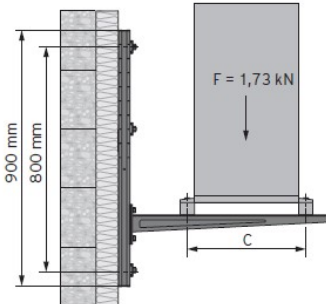
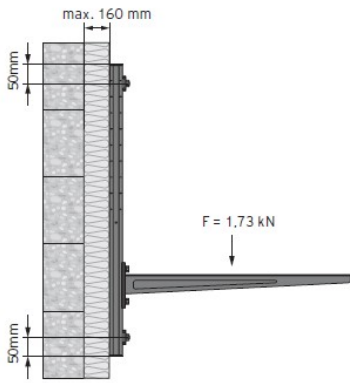
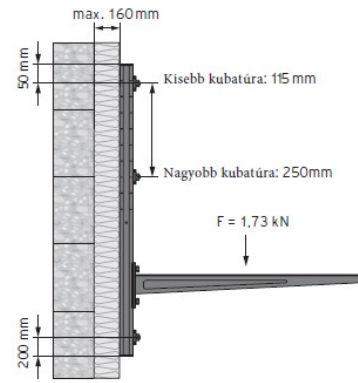
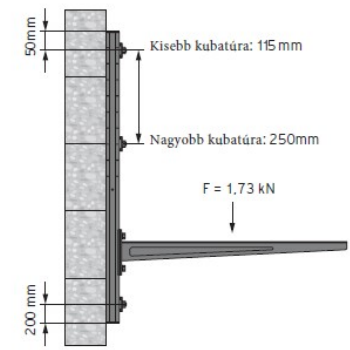




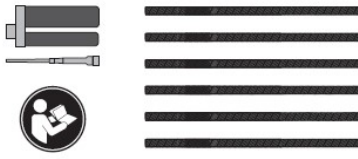

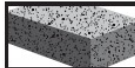

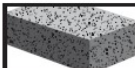
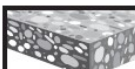

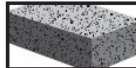
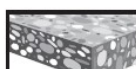
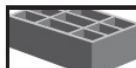

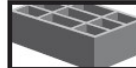

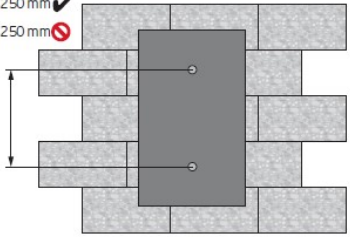
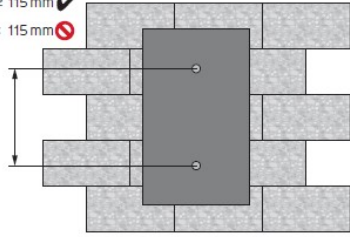
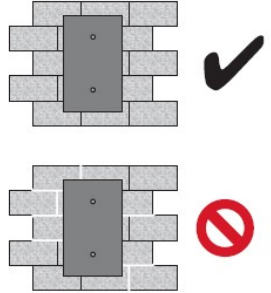
A termék felszerelése



Homlokzati telepítés

- Ellenőrizze a fal felépítését és teherbírását. Vegye figyelembe a termék tömegét.
- A külön rendelhető (opcionális) tartozékok közül a fali szereléshez leginkább megfelelő készülék-tartót használja.
- Bizonyosodjon meg arról, hogy a termék pontosan vízszintesen van beállítva.

Homlokzatra történő felszerelés szigetelt és nem szigetelt falak esetén

 		
		
<p>HIT-HY 170 4x HIT-C M12 10.9</p>  	<p>HIT-HY 170 6x HIT-C M12 10.9</p>  	<p>HIT-HY 170 6x HIT-C M12 8.8 (10.9)</p>  
 <p>KS2DF KS8DF MZ2DF</p> 	 <p>KS2DF KS8DF MZ2DF</p>  <p>Vbn2DF Vbl2DF</p> 	 <p>KS2DF KS8DF MZ2DF</p>  <p>Vbn2DF Vbl2DF</p>  <p>KSL-12-1,4 Hlz10DF</p> 
 <p>KSL-12-1,4 Hlz10DF</p> 		
<p>Nagyobb kubatúra (238) > 8DF</p> <p>ST ≥ 250 mm ✓ ST < 250 mm ✗</p> 	<p>Kisebb kubatúra (113) ≥ 2DF</p> <p>ST ≥ 115 mm ✓ ST < 115 mm ✗</p> 	

Telepítés lapos tető esetén

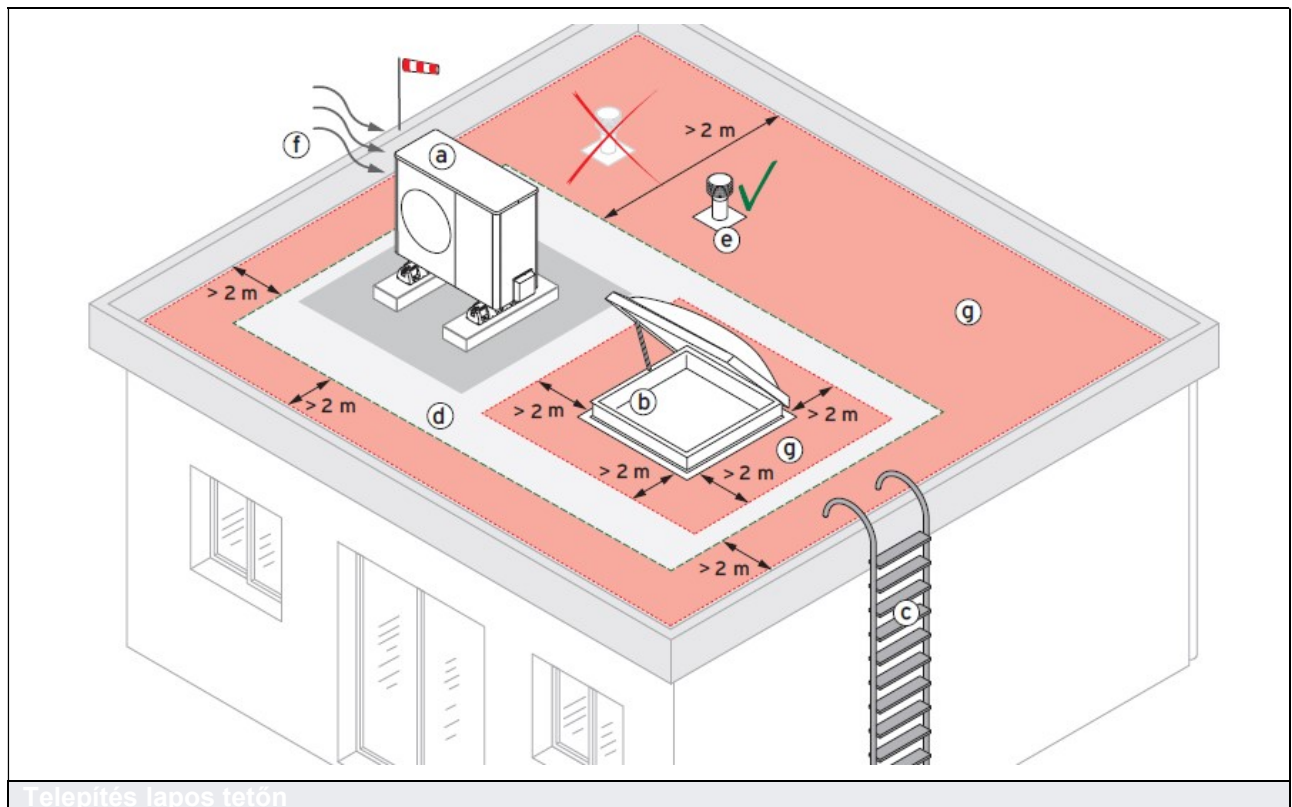
Biztonságos munkavégzés biztosítása



Tudnivaló

Lapos tetőre való szerelés esetén a lapos tető biztonsági szempontból kritikus munkaterületet jelent. A termék felszerelése során feltétlenül tartsa be a biztonsági szabályokat:

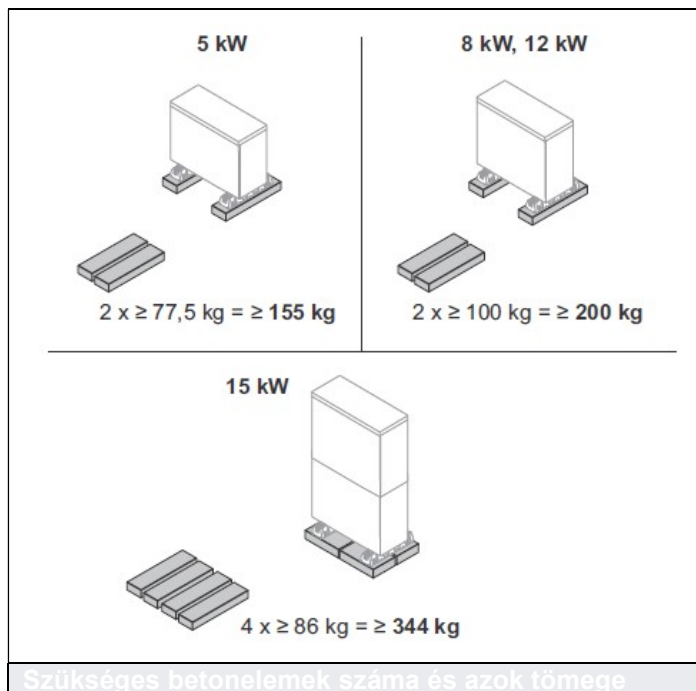
- Gondoskodjon a lapos tető biztonságos eléréséről.
- Tartson egy 2 méteres biztonsági távolságot a lezuhanás veszélyes hely szélétől, valamint ezen felül a terméken végzett munkához szükséges távolságot. A biztonsági zónába tilos belépni.
- Amennyiben ez nem lehetséges, akkor a lezuhanás veszélyes hely szélénél szereljen fel lezuhanás elleni műszaki biztosítást, például terhelhető korlátot. Alternatív megoldásként készítsen műszaki védőberendezést, például állványzatot vagy hálót.
- Tartson megfelelő távolságot a tetőablakokhoz és a lapos tető ablakaihoz. Munkavégzés közben biztosítsa belépés és beesés ellen a tetőablakot és a lapos tető ablakait, például kordonnal.



- a Hőszivattyú
- b Tetőablak (nincs biztosítva beesés ellen)
- c Rögzített létra
- d Telepítési zóna
- e Szellőzés kivezető
- f Leesés széle
- g Biztonsági terület

Mindig biztosítani kell a hőszivattyú alkotóelemeinek hozzáférhetőségét a karbantartási munkák elvégeztetéséért. A hőszivattyút kizárólag betonelemekre rögzítse, hogy elkerülhető legyen a tető szigetelésének sérülése. Ezek száma és súlya a hőszivattyú típusának függvénye. Vegye figyelembe az alábbiakat:

- Ne szerelje fel a kültéri egységet a leesés szélénél (f)
- Tetőn kivezetett szellőztető nem helyezkedhet el a hőszivattyú szívóoldalán
- A kifújás irányában nem helyezkedhet el tetőablak
- Gondoskodni kell a keletkező kondenzátum elvezetéséről
- A kifújás nem történhet a széliránnyal szemben

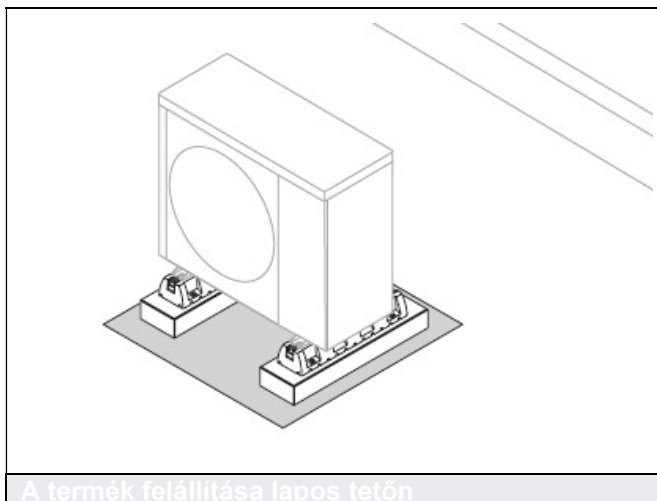


A termék felállítása



Sérülésveszély az erős szél miatti felborulás miatt!

Az erős szélterhelés képes lehet a terméket felborítani. Ennek elkerülésére használjon betonelemeket és elcsúszás ellen biztosított védőszőnyeget. Csavarokkal rögzítse a hőszivattyút a betonelemekhez.



A termék felállítása lapos tetőn

Használja az opcionális tartozékok közül rendelhető gumibakokat vagy talpazatot, ezen kívül vegye figyelembe a vonatkozó telepítési utasítást. A készüléket vízszintesen állítsa fel.

3.13 Hidraulikus telepítés

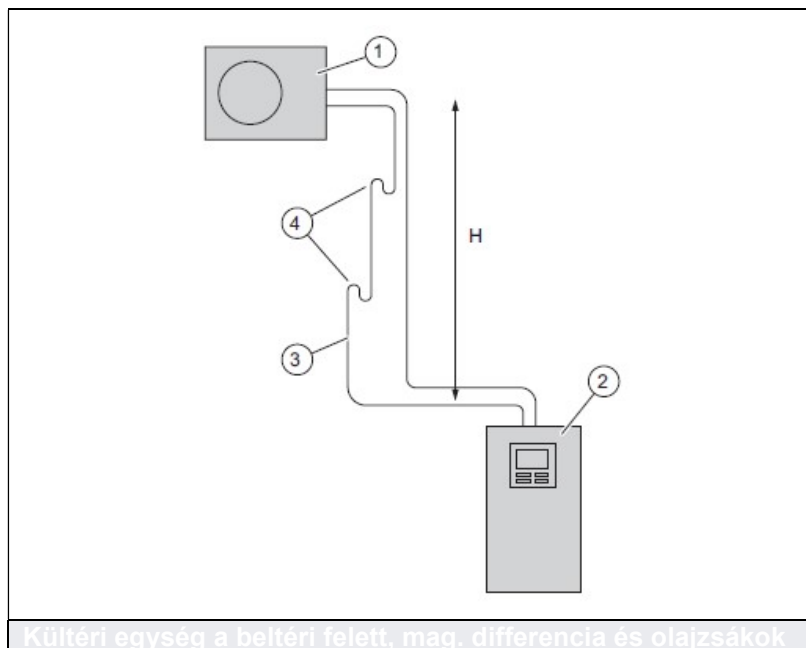
A hűtőközeg csővezeték elhelyezésének megtervezése

Kültéri egység a beltéri egység felett

A kültéri egység akár 30 méterrel a beltéri egység fölé szerelhető. Ennél a telepítési módnál max. 40 méteres, egyenértékű csőhosszúságú hűtőközeg-vezeték használat lehetséges. Szerelési magasságtól függően olajzsák létesíthető a forrógáz-vezetékben, hogy biztosított legyen az olajkenés és az olaj visszavezetése a kompresszorhoz.

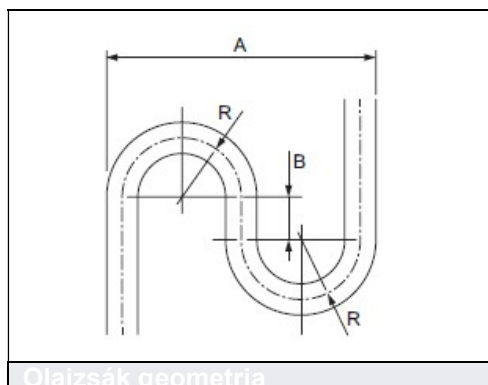
Az olajzsák szükségessége

Magasság-különbség	Olajzsákok
10 méterig	Nincs szükség olajzsákra
20 méterig	Egy olajzsák 10 m-es magasságban
20 méter felett	Egy olajzsák 10 m-es magasságban és egy további másik olajzsák 20 m-es magasságban



- 1 Kültéri egység
- 2 Beltéri egység (földön álló)
- 3 Forrógáz vezeték
- 4 Olajzsákok

Terméktől, illetve a forrógáz-vezeték külső átmérőjétől függően, az olajzsáknak meg kell felelnie bizonyos geometriai követelményeknek.

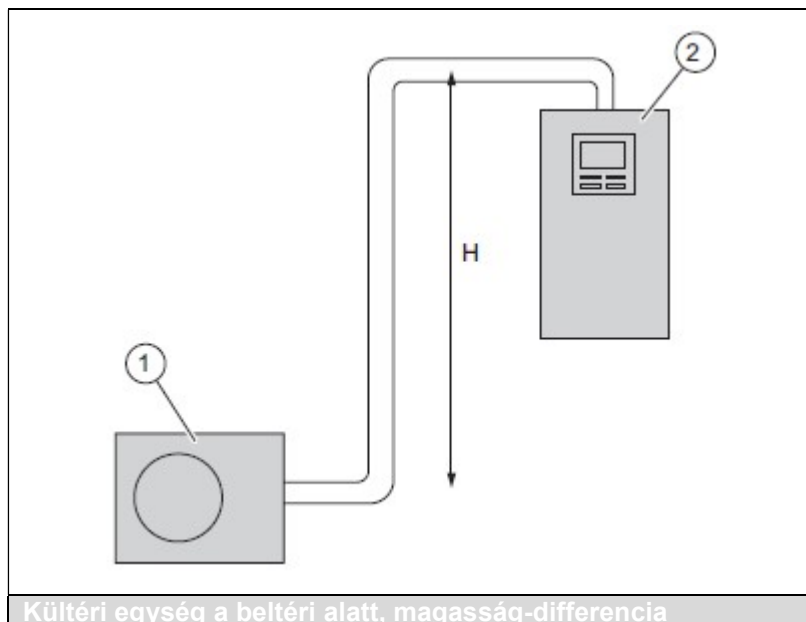


Olajzsák geometria

Termék	Forrógáz vezeték külső átmérője	A	B	R
VWL 35/5 és VWL 55/5	1/2"	173	40	40
VWL 75/5 – VWL 125/5	5/8"	256	40	60

Kültéri egység a beltéri egység alatt

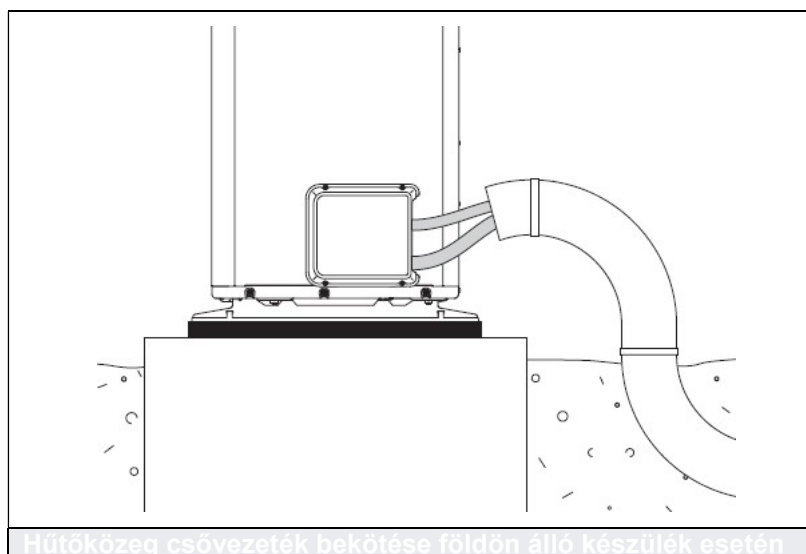
A beltéri egység akár 10 méterrel a kültéri egység fölé telepíthető. A 10 m feletti telepítés nem megengedett. Ennél a telepítési módnál nincs szükség olajzsákra, azonban maximum 25 méter ekvivalens hosszúságú hűtőközeg-vezeték szerelése engedélyezett.



Kültéri egység a beltéri alatt, magasság-differencia

- 1 Kültéri egység
- 2 Beltéri egység (földön álló)

Hűtőközeg csővezeték bekötése

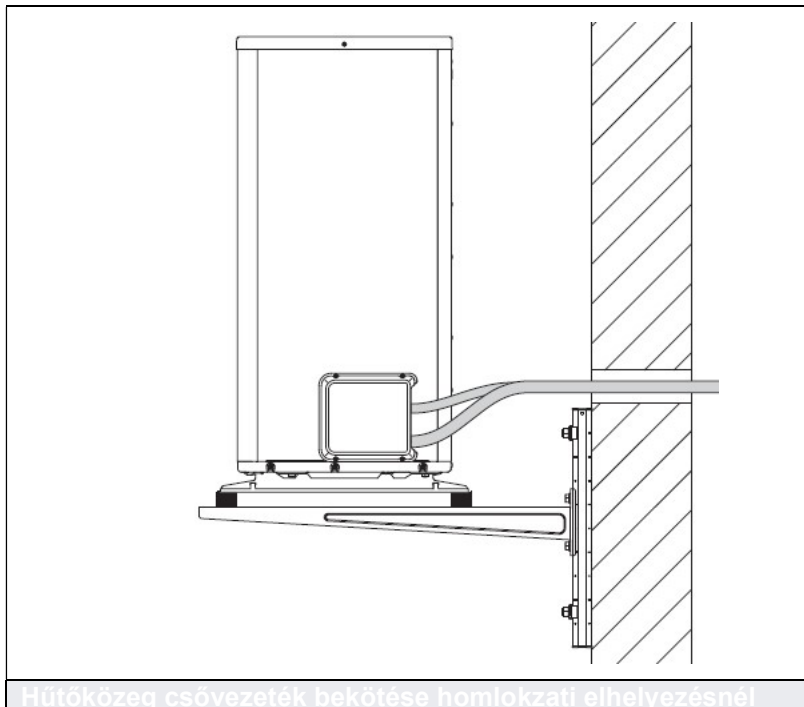


Hűtőközeg csővezeték bekötése földön álló készülék esetén

A hűtőközeg csővezetékét a fal átvezetőn keresztül vezesse a termékhez. Egy földbe fektetett megfelelő gégecső segítségével, az ábrán látható módon telepítse a hűtőközeg-vezetéseket. A csöveket csak egyszer hajlítsa meg a végleges pozíció eléréséhez. Használjon speciális spirálrugót vagy megfelelő hajlító-

szerszámot, hogy elkerülje a töréseket. Úgy vezesse át a hűtőközeg-vezetékeket a falon, hogy azok enyhén kifelé lejtjenek. A hűtőközeg-vezetékeket a fali átvezetőn kifelé enyhé eséssel vezesse át anélkül, hogy a vezetékek hozzáérnének a falhoz.

Homlokzati telepítés



A hűtőközeg csővezetéket a fali átvezetőn keresztül vezesse a termékhez. A csöveget csak egyszer hajlítsa meg a végleges pozíció eléréséhez. Ehhez mindig használjon spirálrugót vagy megfelelő hajlítószerszámot, hogy elkerülje a töréseket. Úgy vezesse át a hűtőközeg-vezetékeket a falon, hogy azok enyhén kifelé lejtjenek. Bizonyosodjon meg arról, hogy a hűtőközeg-vezetékek nem érnek a falhoz és a termék burkolatához. A hűtőközeg-vezetékeket a fali átvezetőn kifelé enyhé eséssel vezesse át anélkül, hogy a vezetékek hozzáérnének a falhoz.

Hűtőközeg fektetés az épületen belül



Vigyázat: zajátvitel az épületen belül!

A hűtőközeg-vezeték helytelen fektetése esetén üzem közben a rendszer átadhatja a zajt az épületre. Az épületben ne vezesse a hűtőközeg-vezetéket az aljzatbetonban vagy falazatban.

Az épületen belül ne vezesse a hűtőközeg-vezetéket több lakóhelyiségen keresztül.

Amennyiben a fenti feltételek közül valamelyik nem valósítható meg, akkor hűtőközeg-hangtompítók beépítése javasolt.

- A hűtőközeg-vezetékeket a fali átvezetőtől a beltéri egységhez vezesse.
- A csöveget csak egyszer hajlítsa meg a végleges pozíció eléréséhez. Használjon spirálrugót, vagy hajlítószerszámot, hogy elkerülje a töréseket.
- Hajlítsa meg a hűtőközeg-vezetéket úgy, hogy az merőleges legyen a falra: ügyeljen arra, hogy a fektetés során elkerülje a vezeték mechanikus megfeszülését.
- Amennyiben ehhez nem használhatók a spirálrugók, akkor a következőképp járjon el: a hajlítás helyén vágja ki a hőszigetelést. A csőhajlítással hajlítsa a kívánt alakúra a hűtőközeg-vezetéket. Ezt követően helyezze vissza a hőszigetelést a hűtőközeg-vezeték köré, majd megfelelő szigetelőszalaggal szigetelje a vágási éleket.
- Bizonyosodjon meg róla, hogy a hűtőközeg-vezetékek nem érnek-e a falhoz.
- A rögzítéshez gumibetétes fali bilincseket használjon. Helyezze a fali bilincseket a hűtőközeg-vezeték hőszigetelése köré.

- Abban az esetben, ha a kültéri egységet több mint 10 méterrel a beltéri egység fölé kell telepíteni, akkor a magasságtól függően szereljen be egy vagy két olajzsákot a forrógáz-vezetékbe.

További hűtőközeg betöltése



Vigyázat! Sérülésveszély a kilépő hűtőközeg miatt!

A kilépő hűtőközeg érintkezéskor sérüléseket okozhat. Viseljen védőfelszerelést (kesztyűt és védőszemüveget).

Határozza meg a hűtőközeg-vezeték ekvivalens csőhosszát. Számítsa ki a kiegészítő hűtőközeg szükséges mennyiségét.

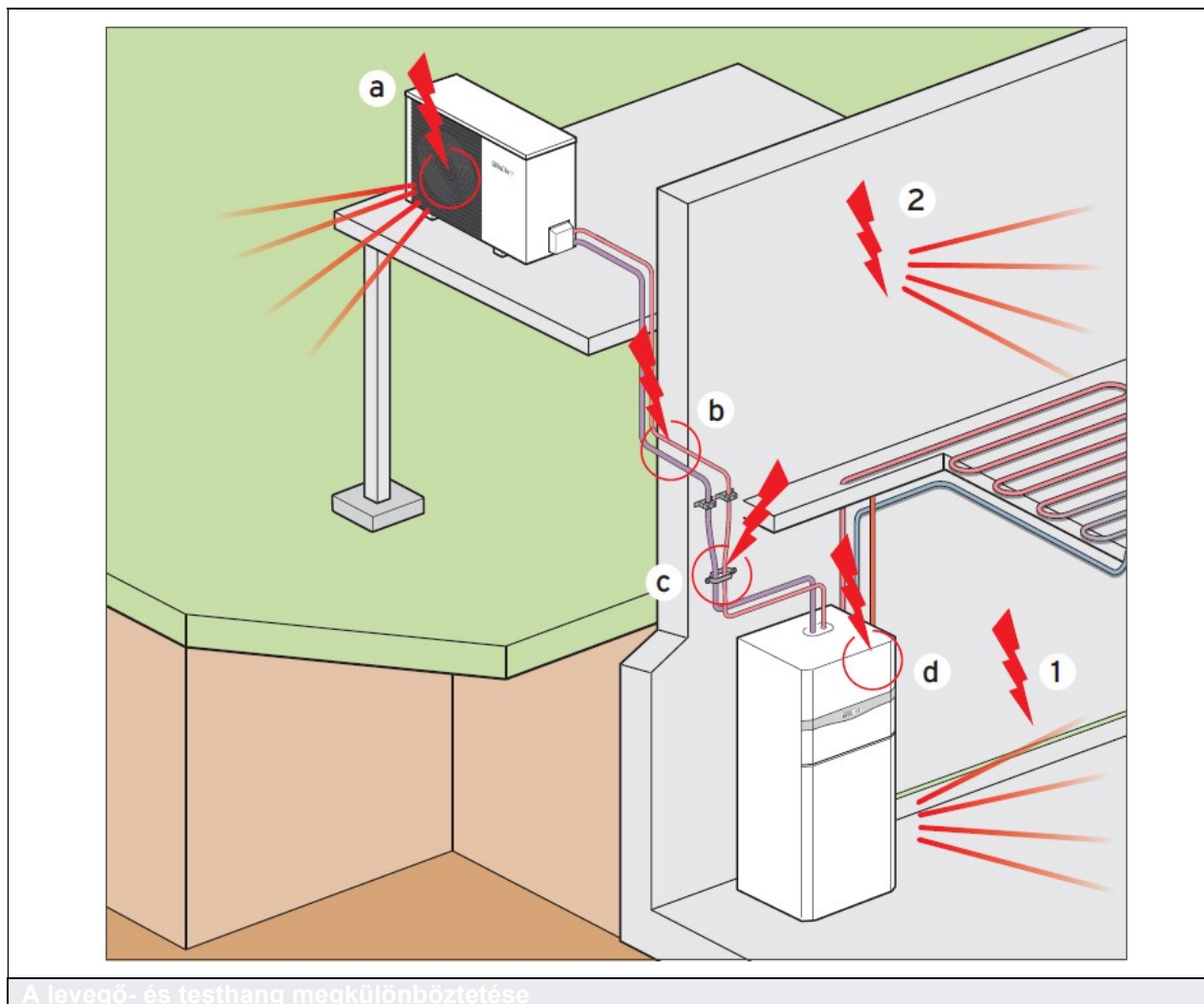
Olajzsák geometria

Termék	Ekvivalens csőhossz	Hűtőközeg mennyiség
VWL 35/5 AS és VWL 55/5 AS	< 15 m	Nem szükséges
	15 és 25 m között	30 g, minden további méter esetén (15 m felett)
	25 és 40 m között	300 g + 47 g minden további méter esetén (15 m felett)
VWL 75/5 AS	< 15 m	Nem szükséges
	15 és 25 m között	70 g, minden további méter esetén (15 m felett)
	25 és 40 m között	700 g + 107 g minden további méter esetén (15 m felett)
VWL 105/5 AS és VWL 125/5 AS	< 15 m	Nem szükséges
	15 és 25 m között	70 g, minden további méter esetén (15 m felett)
	25 és 40 m között	700 g + 83 g minden további méter esetén (15 m felett)

Zajcsökkentéssel kapcsolatos intézkedések a split hőszivattyúk esetén

Azok a vibrációk, amelyek a kompresszor működése közben keletkeznek, a hőszivattyú karbantartó csapjai, valamint a hűtőközeg-vezetéken keresztül egészen a beltéri egységig terjedhetnek. Abban az esetben, ha a rendszert nem telepítik megfelelően, ez a testhang és folyékony zajátvitel a levegőben terjedő hang formájában terül szét az épületen belül.

Ezen kívül a testhangok az épület alkotóelemein keresztül zajkiterjedést okozhatnak a házban.



A hang észlelése és a zajforrások

Helyzet	Észlelés az épületben
1	Zajterjedés a beltéri egység felállítási helyiségében
2	Zajterjedés a lakótérben
	Lehetséges zajforrások
a	Testhang bejutás az aljzaton, mennyezetén, falakon keresztül
b	Testhang bejutás a fali áttörésen keresztül
c	Testhang bejutás a csővezeték rögzítéseken keresztül
d	Testhang átadás a kondenzátorról a beltéri egységre

Annak érdekében, hogy a lehetséges zajbejutást az épületbe, az alábbi nem kívánatos telepítési helyeket már a tervezési során kell elkerülni:

- Csővezetés lakott helyiségeken keresztül
- A beltéri egység felállítása lakótérben
- Csővezetés a falazatban (vakolat alatt)
- Csőfektetés az aljzatban vagy az alatt
- Csővezetés a könnyűszerkezetes falakon vagy falakon

- Hosszú csővezetékek az épületen belül
- A beltéri egység felállítása „nyitott” helyiségekben
- A hőszivattyú telepítése rezgésre hajlamos lapos tetőkön

Abban az esetben, ha a nem kívánatos telepítési helyzeteket, csővezetékeket nem lehet elkerülni, a helyszínen még mindig lehetőség van a 360°-os zajcsillapítás vagy az ovális alakzat kialakítására.

Zajcsillapítók

A zajcsillapítót (hűtéstechnikai szakkereskedőknél kapható) a gyártó előírásai szerint a forrógáz hűtőközeg vezetékbe kell, lehetőség szerint a hőszivattyúhoz közel beforrasztani.

A hang észlelése és a zajforrások

Hőszivattyú	A zajcsillapító csatlakozó mérete	Javasolt zajcsillapító*
3-5 kW	1/2"	Carly SCY 40 S
7-12 kW	5/8"	Carly SCY 50/MMS

* Legfeljebb 42 bar-ig alkalmas

Hűtőközeg vezetékek rögzítése

A hűtőközeg vezetékek rögzítésére a gumibetéttel nélküli ovális bilincsek alkalmasak. A hűtőközeg vezetékeket lazán kell a szigetelésen belül tartani, továbbá nem szabad összenyomni, hogy biztosítható legyen a szétválasztás.

A csővezetékek biztos rögzítésére blokkbilincseket javasolunk, amelyek rezgés- és zajcsökkentő tulajdonságokkal rendelkeznek. A blokkbilincseket az épületben, lehetőleg a hűtőközeg csővezetékek fali áttörésének közelében kell telepíteni. Adott esetben csak a (nagyobb átmérőjű) forrógáz vezetékkel kell blokkbilincsel rögzíteni. Abban az esetben, ha a csővezetékeknek van olyan tartománya, amely rendkívül nagy rezgéseknek van kitéve, akkor oda blokkbilincse(ke)t kell felszerelni (adott esetben 2 darabot).

3.14 Az uniTOWER VWL ..8/5 IS kompakt beltéri egység bemutatása



Főbb jellemzők

- Előszerelt hidraulikus torony az **aroTHERM VWL AS** hőszivattyúk számára
- A kompakt építési módnak köszönhetően rendkívül rövid telepítési időszükséglet
- Külön rendelhető és a termékbe beépíthető komponensek segítségével bővíthető
- Split Mounting Concept: a készülék két részre osztható a könnyebb szállíthatóság és elhelyezhetőség elősegítésére

A termék felszereltsége

- Beépített, 190 liter névleges űrtartalmú csőspirálos melegvíz-tároló
- 6 kW-os elektromos utánfűtő patron biztonsági hőfokkorlátozóval és elektromos kapcsolódobozzal (9 kW a 10 és 12 kW-os kültéri egységekhez kapcsolódó uniTOWER VWL 128/5 IS esetén)
- Az elektromos utánfűtésnek saját automata légtelenítője és ürítő csapja van
- 15 literes fűtési tágulási tartály
- 3-utas váltószelep fűtésre/HMV-re
- 3 bar-os biztonsági lefúvató szelep elvezető csővel és felfogó tartállyal
- Töltőcsap

Alkalmazási lehetőségek

Az **uniTOWER VWL ..8/5 IS** csak az **osztott hűtőkörű aroTHERM VWL ..5/5 AS** hőszivattyúval használható, amely összekötő elemként szolgál a kültéri egység, valamint a fűtés és melegvíz-készítő rendszer között.

Típuszám és rendelési áttekintő

Típusjelölés	Rendelési szám
VWL 58/5 IS	0010022090
VWL 78/5 IS	0010022091
VWL 128/5 IS	0010022092

3.15 uniTOWER split műszaki adatok

Általános műszaki adatok

	VWL 58/5 IS	VWL 78/5 IS	VWL 128/5 IS
A termék szélessége	595 mm	595 mm	595 mm
A termék magassága	1880 mm	1880 mm	1880 mm
A termék mélysége	693 mm	693 mm	693 mm
Nettó tömeg	158 kg	159 kg	160 kg
Üzemkész tömeg	365 kg	367 kg	369 kg
Névleges feszültség	230 V (+10 / -15%) 50 Hz, 1~/N/PE	230 V (+10 / -15%) 50 Hz, 1~/N/PE	230 V (+10 / -15%) 50 Hz, 1~/N/PE
Névleges feszültség	400 V (+10 / -15%) 50 Hz, 3~/N/PE	400 V (+10 / -15%) 50 Hz, 1~/N/PE	400 V (+10 / -15%) 50 Hz, 1~/N/PE
Névleges teljesítmény, maximum	5,4 kW	5,4 kW	8,8 kW
Névleges áramfelvétel, maximum	23,5 A (230 V) 14,5 A (400 V)	23,5 A (230 V) 14,5 A (400 V)	23,5 A (230 V) 14,0 A (400 V)
Elektromos védelem	IP 10 B	IP 10 B	IP 10 B
Tűlfeszültség kategória	II	II	II
Biztosíték: C-típusú, 3-pólusú megszakító	A kiválasztott elektro- mos bekötés szerint	A kiválasztott elektro- mos bekötés szerint	A kiválasztott elektro- mos bekötés szerint
Fűtési kör csatlakozók	G 1"	G 1"	G 1"
Hideg és meleg víz csatlakozók	G 3/4"	G 3/4"	G 3/4"

Fűtési kör

	VWL 58/5 IS	VWL 78/5 IS	VWL 128/5 IS
Fűtővíz tartalom	16,6 l	17,1 l	17,6 l
Felhasznált anyagok a fűtési körben	Réz, réz-cink ötvözet, rozsdamentes acél, etilén-propilén-dién monomer gumi, bronz, vas		
Vízminőség	Fagy vagy korrózió-védelem nélkül. Lágýítsa a feltöltéshez használt vizet (a VDI 3025 irányelv szerint), ha a keménység 3,0 mmol/l (16,8°dH)		
Minimum üzemi nyomás	0,5 bar	0,5 bar	0,5 bar
Maximum üzemi nyomás	3,0 bar	3,0 bar	3,0 bar
Minimális előremenő fűtővíz hőmérséklet	20°C	20°C	20°C
Max. előremenő fűtővíz hőfok, kompresszorral	55°C	55°C	55°C
Max. előrem. fűtővíz, elektromos utánfűtéssel	75°C	75°C	75°C
Min. hűtési előremenő víz hőmérséklet	7°C	7°C	7°C
Max. hűtési előremenő víz hőmérséklet	25°C	25°C	25°C
Min. névleges tömegáram, 3 kW-os kültéri e.	0,3 m ³ /óra	-	-
Min. névleges tömegáram, 5 kW-os kültéri e.	0,4 m ³ /óra	-	-
Minimum névleges fűtővíz tömegáram	-	0,55 m ³ /óra	-
Min. névleges tömegáram, 10 kW-os kültéri e.	-	-	1,13 m ³ /óra
Min. névleges tömegáram, 12 kW-os kültéri e.	-	-	1,18 m ³ /óra
Névl. tömegáram (ΔT=5K), 3 kW-os kültéri e.	0,54 m ³ /óra	-	-
Névl. tömegáram (ΔT=5K), 5 kW-os kültéri e.	0,79 m ³ /óra	-	-
Névl. tömegáram (ΔT=5K)	-	1,02 m ³ /óra	-
Névl. tömegáram (ΔT=5K), 10 kW-os kültéri e.	-	-	1,70 m ³ /óra
Névl. tömegáram (ΔT=5K), 12 kW-os kültéri e.	-	-	1,80 m ³ /óra
Névl. tömegáram (ΔT=8K), 3 kW-os kültéri e.	0,3 m ³ /óra	-	-
Névl. tömegáram (ΔT=8K), 5 kW-os kültéri e.	0,4 m ³ /óra	-	-
Névl. tömegáram (ΔT=8K)	-	0,55 m ³ /óra	-
Névl. tömegáram (ΔT=8K), 10 kW-os kültéri e.	-	-	1,13 m ³ /óra
Névl. tömegáram (ΔT=8K), 12 kW-os kültéri e.	-	-	1,18 m ³ /óra
Felh. emelőmag. (ΔT=5K), 3 kW-os kültéri e.	71 kPa	-	-
Felh. emelőmag. (ΔT=5K), 5 kW-os kültéri e.	68 kPa	-	-
Felh. emelőmag. (ΔT=5K)	-	66 kPa	-
Felh. emelőmag. (ΔT=5K), 10 kW-os kültéri e.	-	-	54 kPa
Felh. emelőmag. (ΔT=5K), 12 kW-os kültéri e.	-	-	51,5 kPa
Felh. emelőmag. (ΔT=8K), 3 kW-os kültéri e.	71 kPa	-	-
Felh. emelőmag. (ΔT=8K), 5 kW-os kültéri e.	68 kPa	-	-
Felh. emelőmag. (ΔT=8K)	-	73 kPa	-
Felh. emelőmag. (ΔT=8K), 10 kW-os kültéri e.	-	-	82 kPa
Felh. emelőmag. (ΔT=8K), 12 kW-os kültéri e.	-	-	81 kPa
Max. névleges tömegáram, 3 kW-os kültéri e.	0,54 m ³ /óra	-	-
Max. névleges tömegáram, 5 kW-os kültéri e.	0,79 m ³ /óra	-	-
Maximum névleges fűtővíz tömegáram	-	1,08 m ³ /óra	-
Max. névl. tömegáram, 10 kW-os kültéri e.	-	-	1,7 m ³ /óra
Max. névl. tömegáram, 12 kW-os kültéri e.	-	-	1,8 m ³ /óra
Szivattyú típusa	Nagyhatékonyságú	Nagyhatékonyságú	Nagyhatékonyságú
A szivattyú energia-hatékonysági indexe (EEI)	≤0,2	≤0,2	≤0,2

Meleg víz

	VWL 58/5 IS	VWL 78/5 IS	VWL 128/5 IS
A HMV tároló tényleges úrtartalma	188 l	188 l	188 l
A melegvíz-tároló anyaga	Zománcozott acél	Zománcozott acél	Zománcozott acél
Maximum üzemi nyomás	10 bar	10 bar	10 bar
Max. tároló hőfok (kompresszor üzemben)	57°C	57°C	57°C
Max. tároló hőfok (elektr. rásegítő fűtéssel)	75°C	75°C	75°C
Felfűtési idő (53°C-os tároló hőfok, ECO üzemmód, 7°C-os külső léghőmérséklet)	2,53 óra	1,75 óra	1,08 óra
Készenléti energiafogyasztás (DIN EN 16147 szerint, 53°C-os tároló hőfok, A7, hiszt. 7K)	31,3 W	31,9 W	44,6 W
COP (DIN EN 16147 szerint, 53°C-os tároló hőfok, A7, hiszt. 7K, ECO üzemmód)	2,45	2,73	2,36

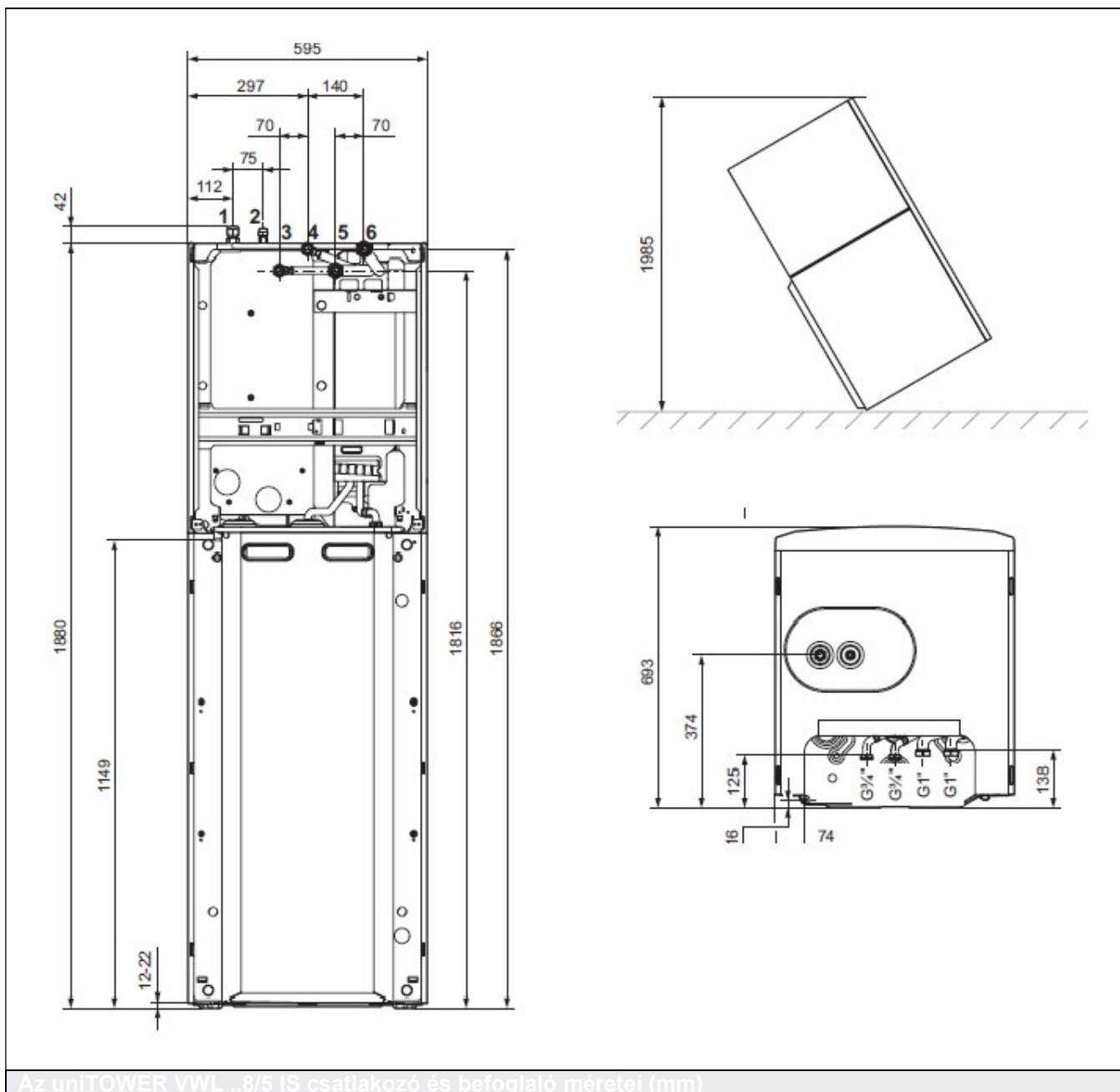
Elektromosság

	VWL 58/5 IS	VWL 78/5 IS	VWL 128/5 IS
A hőszivattyú min. elektromos fogyasztása	2 W	2 W	3 W
A hőszivattyú max. elektromos fogyasztása	60 W	60 W	100 W
A hőszivattyú elektromos fogyasztása (A7/35, ΔT=5K a fűtési kör 250 mbar nyomásvesztése mellett)	20 W	20 W	40 W

Hűtőkör

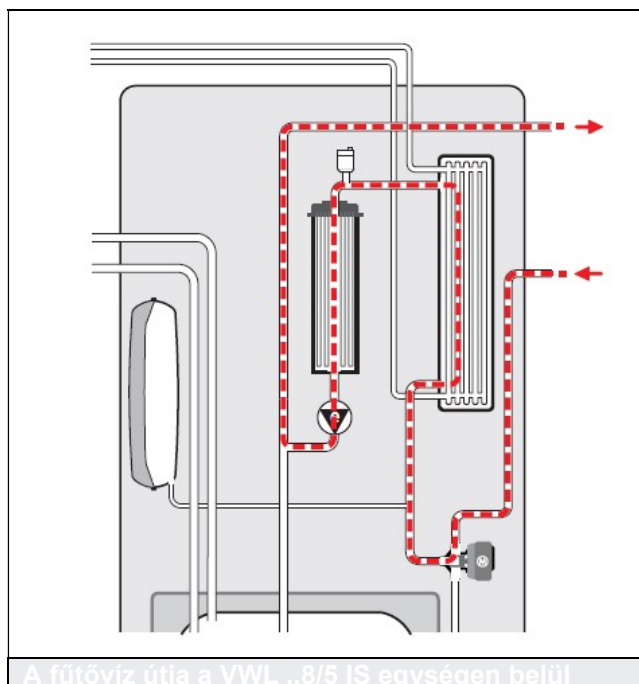
	VWL 58/5 IS	VWL 78/5 IS	VWL 128/5 IS
A hűtőkör cső anyaga	Réz	Réz	Réz
Hűtőközeg cső maximális hossz	25 vagy 40 m (lásd 110. oldal: „Általános műszaki adatok” táblázat)		
A hűtőközeg cső minimum hossza	3 m	3 m	3 m
A hűtőközeg cső bekötése	Peremes csatlakozás	Peremes csatlakozás	Peremes csatlakozás
Külső átmérő (forrógáz cső)	1/2" (12,7 mm)	5/8" (15,875 mm)	5/8" (15,875 mm)
Külső átmérő (folyadék cső)	1/4" (6,35 mm)	3/8" (9,575 mm)	3/8" (9,575 mm)
Minimális falvastagság (forrógáz cső)	0,8 mm	0,95 mm	0,95 mm
Minimális falvastagság (folyadék cső)	0,8 mm	0,8 mm	0,8 mm
Hűtőközeg típusa	R410A	R410A	R410A
Hűtőközeg GWP	2088	2088	2088
Hűtőközeg mennyisége	1,5 kg	2,39 kg	3,6 kg
Max. megengedett üzemi nyomás	41,5 bar	41,5 bar	41,5 bar
Kompresszor típusa	Forgó dugattyús	Forgó dugattyús	Forgó dugattyús
Kompresszor-olaj típusa	Speciális polivinil-éter (PVE)	Speciális polivinil-éter (PVE)	Speciális polivinil-éter (PVE)
Kompresszor vezérlés	Elektronikus	Elektronikus	Elektronikus
Megengedett magasság-különbség a kültéri és beltéri egység között	≤10 vagy 30 m (lásd 110. oldal: „Általános műszaki adatok” táblázat)		

3.16 uniTOWER split csatlakozó és befoglaló méretek

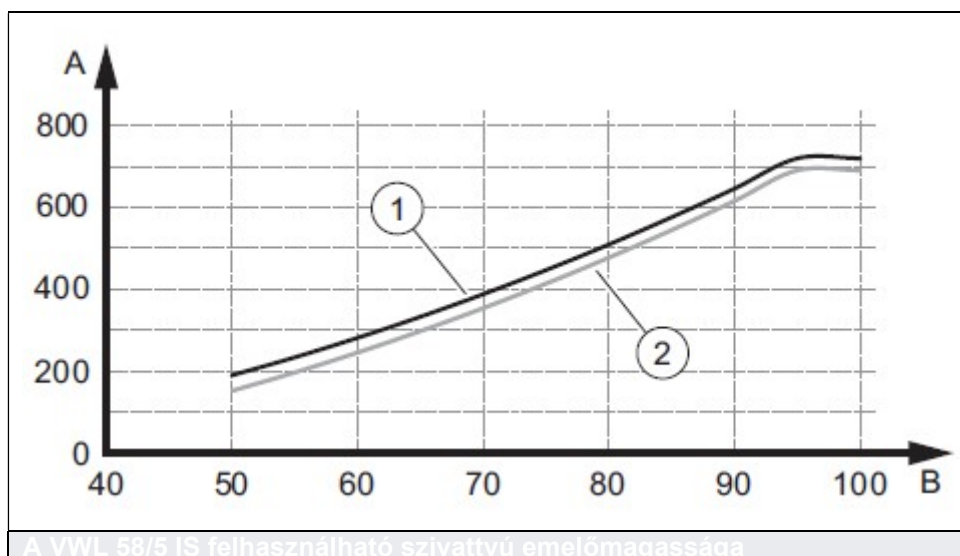


- 1 Forrógáz vezeték
- 2 Folyadék vezeték
- 3 Kondenzvíz elvezetés
- 4 Meleg víz csatlakozás G 3/4
- 5 Fűtési előremenő G 1
- 6 Fűtési visszatérő G 1

3.17 VWL ..8/5 IS felhasználható szivattyú emelőmagasságok

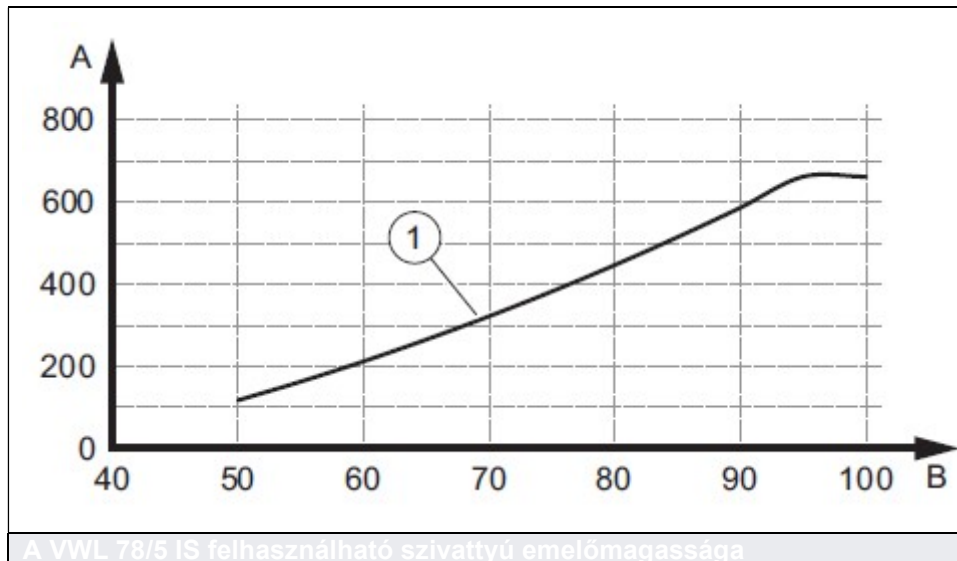


A VWL 58/5 IS felhasználható emelőmagasság névleges tömegáram mellett



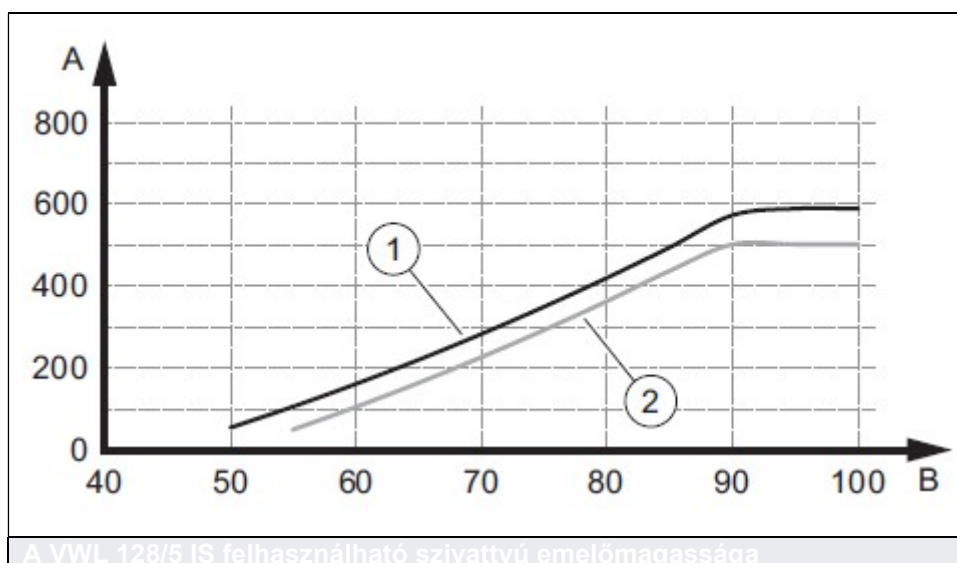
- 1 VWL 58/5 IS, 3.5 kW / 540 liter/óra
 - 2 VWL 58/5 IS, 5 kW / 790 liter/óra
- A Felhasználható emelőmagasság (hPa/mbar)
B Szivattyú teljesítmény (%)

A VWL 78/5 IS felhasználható emelőmagasság névleges tömegáram mellett



- 1 VWL 78/5 IS, 7 kW / 1020 liter/óra
A Felhasználható emelőmagasság (hPa/mbar)
B Szivattyú teljesítmény (%)

A VWL 128/5 IS felhasználható emelőmagasság névleges tömegáram mellett



- 1 VWL 128/5 IS, 10 kW / 1670 liter/óra
2 VWL 128/5 IS, 12 kW / 1850 liter/óra
A Felhasználható emelőmagasság (hPa/mbar)
B Szivattyú teljesítmény (%)

3.18 A VWL ..7/5 IS hidraulikus állomás bemutatása



A termék felszereltsége

- eBUS sorkapocs
- Kijelzővel és nyomógombokkal ellátott készülék kezelőfelület
- Elektromos utánfűtő patron biztonsági hőfokkorlátozóval és elektromos kapcsolódobozzal
- Fűtési rendszer nyomásszenzor
- 10 literes fűtési tágulási tartály
- 3-utas váltószelep fűtésre/HMV-re
- Fűtési biztonsági lefűvató szelep
- VF1 hőmérséklet érzékelő
- Bekötő kábel

Alkalmazási lehetőségek

A **VWL ..7/5 IS hidraulikus állomás** egy elektromos utánfűtő modul beépített hőszivattyú kezelőfelülettel és 3-utas váltószeleppel az **aroTHERM AS** kültéri egységekhez. A rendszer kialakításának és konfigurációjának függvényében ez a modul a hőszivattyú hőellátását támogatja.

Az elektromos utánfűtő patron fűtési teljesítménye 2,4 vagy 6 kW-ra állítható be. A modul ráköthető a 230 V-os vagy 400 V-os villamos hálózatra is.

Típuszám és rendelési áttekintő

Típusjelölés	Rendelési szám
VWL 57/5 IS	0010023503
VWL 77/5 IS	0010023505
VWL 127/5 IS	0010023526

3.19 VWL ..7/5 IS műszaki adatok

Általános műszaki adatok

	VWL 57/5 IS	VWL 77/5 IS	VWL 127/5 IS
A termék szélessége	440 mm	440 mm	440 mm
A termék magassága	720 mm	720 mm	720 mm
A termék mélysége	350 mm	350 mm	350 mm
Nettó tömeg	23 kg	24 kg	26,5 kg
Névleges feszültség	230 V (+10 / -15%) 50 Hz, 1~/N/PE	230 V (+10 / -15%) 50 Hz, 1~/N/PE	230 V (+10 / -15%) 50 Hz, 1~/N/PE
Névleges feszültség	400 V (+10 / -15%) 50 Hz, 3~/N/PE	400 V (+10 / -15%) 50 Hz, 1~/N/PE	400 V (+10 / -15%) 50 Hz, 1~/N/PE
Névleges teljesítmény, maximum	5,4 kW	5,4 kW	8,8 kW
Névleges áramfelvétel, maximum	23,5 A (230 V) 14,5 A (400 V)	23,5 A (230 V) 14,5 A (400 V)	23,5 A (230 V) 14,0 A (400 V)
Elektromos védelem	IP 10 B	IP 10 B	IP 10 B
Túlfeszültség kategória	II	II	II
Biztosíték: C-típusú, 3-pólusú megszakító	A kiválasztott elektro- mos bekötés szerint	A kiválasztott elektro- mos bekötés szerint	A kiválasztott elektro- mos bekötés szerint
Fűtési kör csatlakozók	G 1"	G 1"	G 1"
Hideg és meleg víz csatlakozók	G 1"	G 1"	G 1"

Fűtési kör

	VWL 57/5 IS	VWL 77/5 IS	VWL 127/5 IS
Felhasznált anyagok a fűtési körben	Réz, réz-cink ötvözet, rozsdamentes acél, etilén-propilén-dién monomer gumi, bronz, vas		
Vízminőség	Fagy vagy korrózió-védelem nélkül. Lágyítsa a feltöltéshez használt vizet (a VDI 3025 irányelv szerint), ha a keménység 3,0 mmol/l (16,8°dH)		
Minimum üzemi nyomás	0,5 bar	0,5 bar	0,5 bar
Maximum üzemi nyomás	3,0 bar	3,0 bar	3,0 bar
Minimális előremenő fűtővíz hőmérséklet	20°C	20°C	20°C
Max. előremenő fűtővíz hőfok, kompresszorral	55°C	55°C	55°C
Max. előrem. fűtővíz, elektromos utánfűtéssel	75°C	75°C	75°C
Min. hűtési előremenő víz hőmérséklet	7°C	7°C	7°C
Max. hűtési előremenő víz hőmérséklet	25°C	25°C	25°C
Min. névleges tömegáram, 3 kW-os kültéri e.	0,3 m ³ /óra	-	-
Min. névleges tömegáram, 5 kW-os kültéri e.	0,4 m ³ /óra	-	-
Minimum névleges fűtővíz tömegáram	-	0,55 m ³ /óra	-
Min. névleges tömegáram, 10 kW-os kültéri e.	-	-	1,13 m ³ /óra
Min. névleges tömegáram, 12 kW-os kültéri e.	-	-	1,18 m ³ /óra
Névl. tömegáram (ΔT=5K), 3 kW-os kültéri e.	0,54 m ³ /óra	-	-
Névl. tömegáram (ΔT=5K), 5 kW-os kültéri e.	0,79 m ³ /óra	-	-
Névl. tömegáram (ΔT=5K)	-	1,02 m ³ /óra	-
Névl. tömegáram (ΔT=5K), 10 kW-os kültéri e.	-	-	1,70 m ³ /óra
Névl. tömegáram (ΔT=5K), 12 kW-os kültéri e.	-	-	1,80 m ³ /óra
Névl. tömegáram (ΔT=8K), 3 kW-os kültéri e.	0,3 m ³ /óra	-	-
Névl. tömegáram (ΔT=8K), 5 kW-os kültéri e.	0,4 m ³ /óra	-	-
Névl. tömegáram (ΔT=8K)	-	0,55 m ³ /óra	-
Névl. tömegáram (ΔT=8K), 10 kW-os kültéri e.	-	-	1,13 m ³ /óra
Névl. tömegáram (ΔT=8K), 12 kW-os kültéri e.	-	-	1,18 m ³ /óra
Felh. emelőmag. (ΔT=5K), 3 kW-os kültéri e.	71 kPa	-	-
Felh. emelőmag. (ΔT=5K), 5 kW-os kültéri e.	68 kPa	-	-
Felh. emelőmag. (ΔT=5K)	-	66 kPa	-
Felh. emelőmag. (ΔT=5K), 10 kW-os kültéri e.	-	-	54 kPa
Felh. emelőmag. (ΔT=5K), 12 kW-os kültéri e.	-	-	51,5 kPa
Felh. emelőmag. (ΔT=8K), 3 kW-os kültéri e.	71 kPa	-	-
Felh. emelőmag. (ΔT=8K), 5 kW-os kültéri e.	68 kPa	-	-
Felh. emelőmag. (ΔT=8K)	-	73 kPa	-
Felh. emelőmag. (ΔT=8K), 10 kW-os kültéri e.	-	-	82 kPa
Felh. emelőmag. (ΔT=8K), 12 kW-os kültéri e.	-	-	81 kPa
Max. névleges tömegáram, 3 kW-os kültéri e.	0,54 m ³ /óra	-	-
Max. névleges tömegáram, 5 kW-os kültéri e.	0,79 m ³ /óra	-	-
Maximum névleges fűtővíz tömegáram	-	1,08 m ³ /óra	-
Max. névl. tömegáram, 10 kW-os kültéri e.	-	-	1,7 m ³ /óra
Max. névl. tömegáram, 12 kW-os kültéri e.	-	-	1,8 m ³ /óra
Szivattyú típusa	Nagyhatékonyságú	Nagyhatékonyságú	Nagyhatékonyságú
A szivattyú energia-hatékonysági indexe (EEI)	≤0,2	≤0,2	≤0,2

Elektromosság

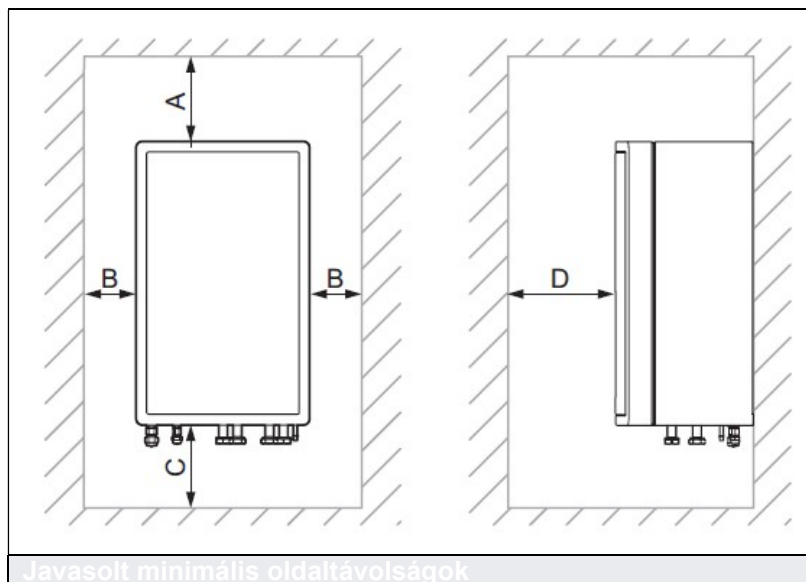
	VWL 57/5 IS	VWL 77/5 IS	VWL 127/5 IS
A hőszivattyú min. elektromos fogyasztása	2 W	2 W	3 W
A hőszivattyú max. elektromos fogyasztása	60 W	60 W	100 W
A hőszivattyú elektromos fogyasztása (A7/35, $\Delta T=5K$ a fűtési kör 250 mbar nyomásvesztése mellett)	20 W	20 W	40 W

Hűtőkör

	VWL 57/5 IS	VWL 77/5 IS	VWL 127/5 IS
A hűtőkori cső anyaga	Réz	Réz	Réz
Hűtőközeg cső maximális hossza	25 vagy 40 m (lásd 110. oldal: „Általános műszaki adatok” táblázat)		
A hűtőközeg cső minimum hossza	3 m	3 m	3 m
A hűtőközeg cső bekötése	Peremes csatlakozás	Peremes csatlakozás	Peremes csatlakozás
Külső átmérő (forrógáz cső)	1/2" (12,7 mm)	5/8" (15,875 mm)	5/8" (15,875 mm)
Külső átmérő (folyadék cső)	1/4" (6,35 mm)	3/8" (9,575 mm)	3/8" (9,575 mm)
Minimális falvastagság (forrógáz cső)	0,8 mm	0,95 mm	0,95 mm
Minimális falvastagság (folyadék cső)	0,8 mm	0,8 mm	0,8 mm
Hűtőközeg típusa	R410A	R410A	R410A
Hűtőközeg GWP	2088	2088	2088
Hűtőközeg mennyisége	1,5 kg	2,39 kg	3,6 kg
Max. megengedett üzemi nyomás	41,5 bar	41,5 bar	41,5 bar
Kompresszor típusa	Forgó dugattyús	Forgó dugattyús	Forgó dugattyús
Kompresszor-olaj típusa	Speciális polivinil-éter (PVE)	Speciális polivinil-éter (PVE)	Speciális polivinil-éter (PVE)
Kompresszor vezérlés	Elektronikus	Elektronikus	Elektronikus
Megengedett magasság-különbség a kültéri és beltéri egység között	≤10 vagy 30 m (lásd 110. oldal: „Általános műszaki adatok” táblázat)		

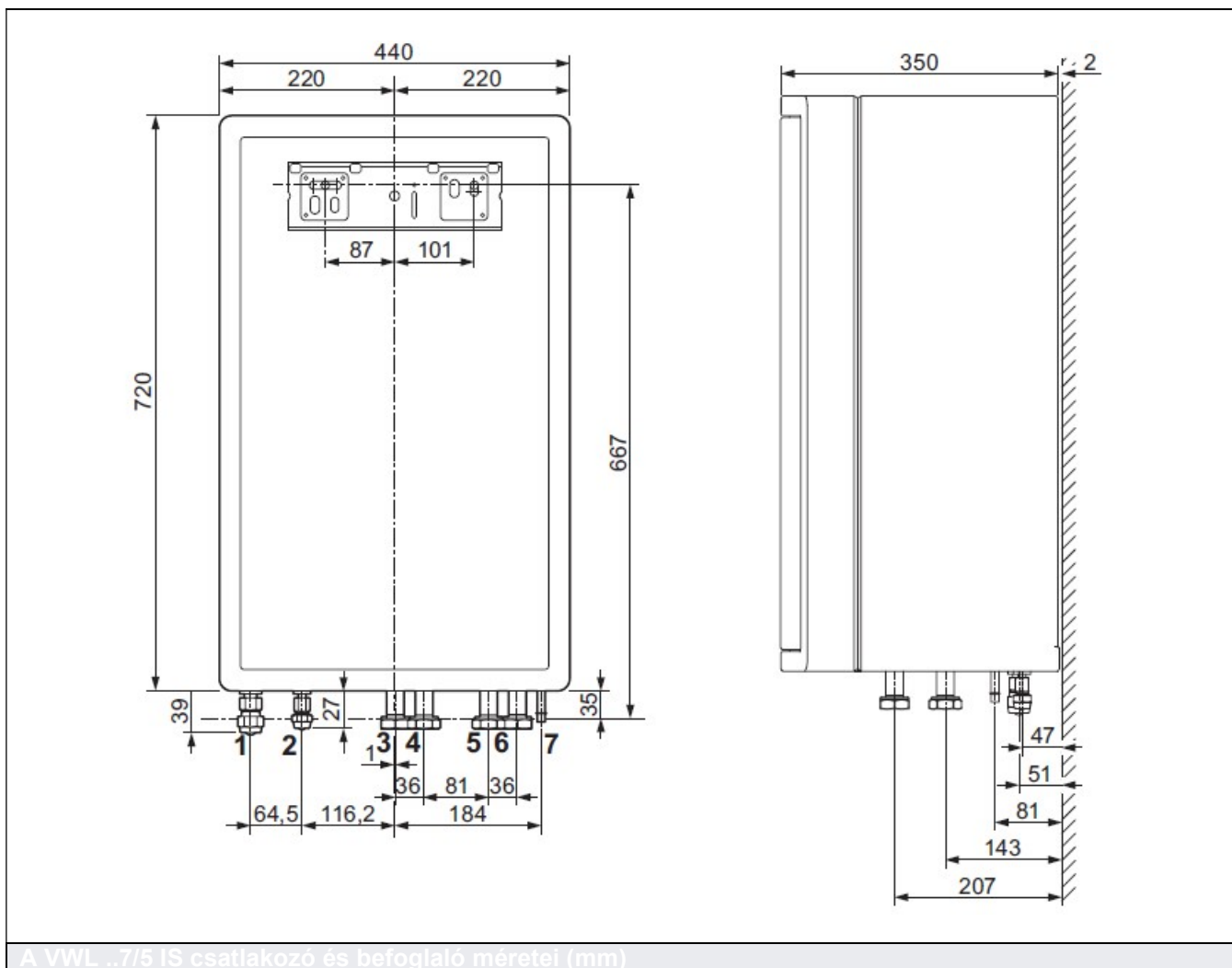
Minimális oldaltávolságok

A termék telepítéséhez és bekötéséhez, valamint a karbantartási munkák megkönnyítésére és a jó hozzáférhetőség biztosítása végett az alábbi minimális oldaltávolságok betartása szükséges:



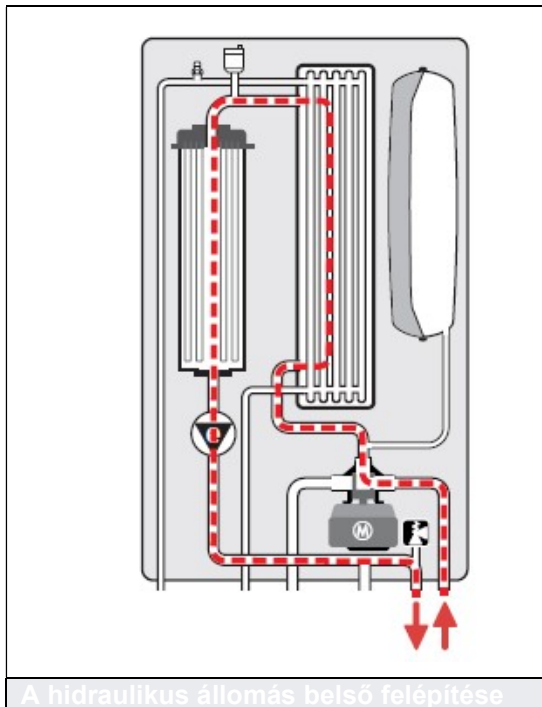
Méret	Távolság
A	> 200 mm
B	> 200 mm
C	> 1000 mm
D	> 600 mm

3.20 VWL ..7/5 IS csatlakozó és befoglaló méretek



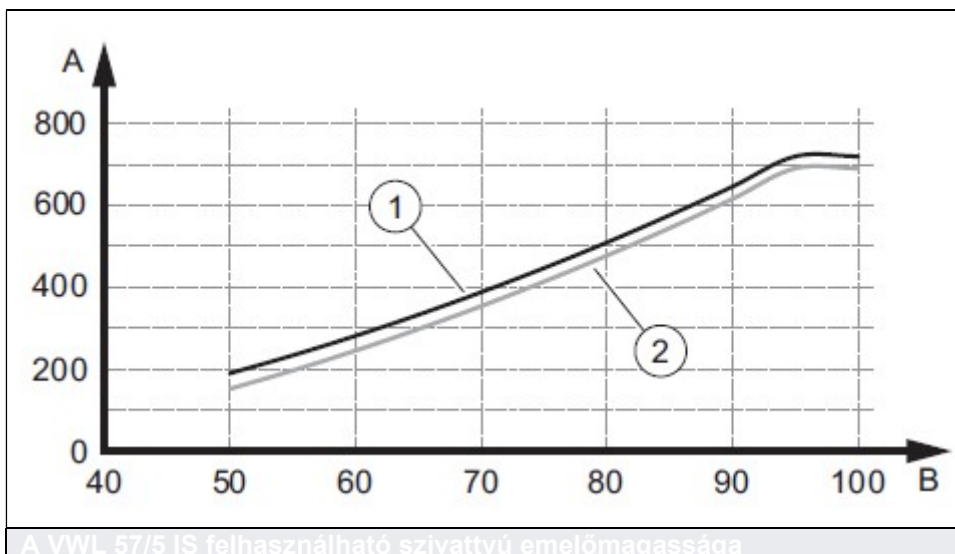
- 1 Forrógáz vezeték
- 2 Folyadék vezeték
- 3 HMV tároló visszatérő
- 4 HMV tároló előremenő
- 5 Fűtési előremenő
- 6 Fűtési visszatérő
- 7 A biztonsági lefúvató szelep lefolyója

3.21 VWL ..7/5 IS felhasználható szivattyú emelőmagasságok



A hidraulikus állomás belső felépítése

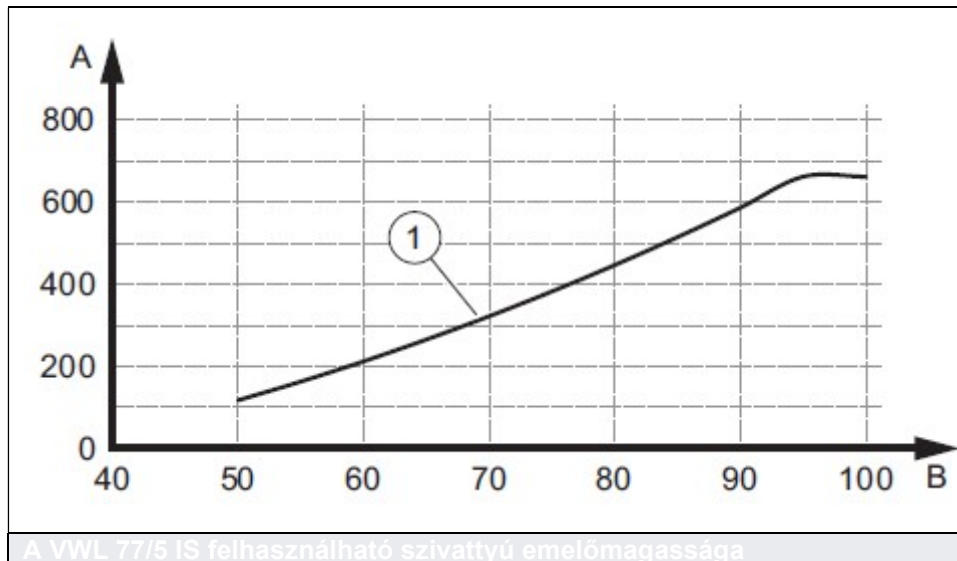
A VWL 57/5 IS felhasználható emelőmagasság névleges tömegáram mellett



A VWL 57/5 IS felhasználható szivattyú emelőmagassága

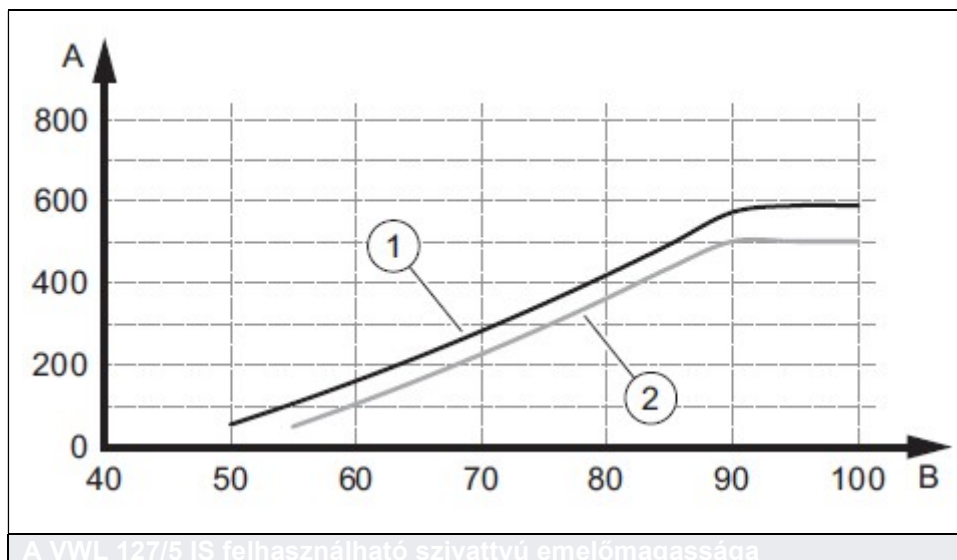
- 1 VWL 57/5 IS, 3.5 kW / 540 liter/óra
 - 2 VWL 57/5 IS, 5 kW / 790 liter/óra
- A Felhasználható emelőmagasság (hPa/mbar)
B Szivattyú teljesítmény (%)

A VWL 77/5 IS felhasználható emelőmagasság névleges tömegáram mellett



- 1 VWL 77/5 IS, 7 kW / 1020 liter/óra
- A Felhasználható emelőmagasság (hPa/mbar)
- B Szivattyú teljesítmény (%)

A VWL 127/5 IS felhasználható emelőmagasság névleges tömegáram mellett








- 1 VWL 127/5 IS, 10 kW / 1670 liter/óra
- 2 VWL 127/5 IS, 12 kW / 1850 liter/óra
- A Felhasználható emelőmagasság (hPa/mbar)
- B Szivattyú teljesítmény (%)

3.22 Külön rendelhető opcionális tartozékok

A hűtőköri csővezeték kiválasztása

	3 kW	5 kW	7 kW	10 kW	12 kW
Anyag	Réz				
Minimális hossz	3 m				
Maximális hossz	25 vagy 40 m (lásd 110. o.: „Ált. műszaki adatok”)				
További hűtőközeg mennyiség (15 m felett)	30 g méterenként, 15 méter felett		70 g méterenként, 15 méter felett		
A forrógáz cső külső átmérője	1/2"	1/2"	5/8"	5/8"	5/8"
A folyadékcső külső átmérője	1/4"	1/4"	3/8"	3/8"	3/8"
Hűtőközeg típusa	R410A				
Hűtőközeg töltet (15 m ekvivalens hosszúságig)	1,5 kg	1,5 kg	2,4 kg	3,6 kg	3,6 kg
Maximális üzemi nyomás	45 bar				
Max. magasság-különbség a kültéri és beltéri egység között	10 vagy 30 m (lásd 110. o.: „Ált. műszaki adatok”)				

Tartozék	Megnevezés	Cikkszám
Roppantó gyűrűs bekötés a hűtőköri csővezetékhez		
	1/4" roppantó gyűrűs csavarkészlet (10 db) 3 és 5 kW-os hőszivattyúkhöz	0020252878
	1/2" roppantó gyűrűs csavarkészlet (10 db) 3 és 5 kW-os hőszivattyúkhöz	0020252880
	3/8" roppantó gyűrűs csavarkészlet (10 db) 7-12 kW közötti hőszivattyúkhöz	0020252879
	5/8" roppantó gyűrűs csavarkészlet (10 db) 7-12 kW közötti hőszivattyúkhöz	0020252881
	Roppantó gyűrűs kalibráló készlet 1/4", 1/2", 3/8", 5/8" Feltétlenül szükséges ahhoz, hogy a hűtőköri réz csővezeték előkészíthető legyen (peremes bekötés helyett) a roppantó gyűrűs bekötésre.	0020252903
Opcionális tartozékok a kültéri egység telepítéséhez		
	Kiemelő alapteret aroTHERM hőszivattyúk megemelt (40 cm) felállítására alkalmazható alapteret. Tudnivaló: Magasabb hóhatár esetén legalább 60 cm-es magasságú talapzatot javasolunk a kiemelő alapteret helyett.	0010027984
	Fali tartó aroTHERM hőszivattyú (a 10/12 kW-os verzió kivételével) homlokzati telepítése esetén használható fali tartó, rezgéscsillapító lábazattal	0020250225
	Fali tartó hőszigetelt falhoz aroTHERM hőszivattyú (a 10/12 kW-os verzió kivételével) homlokzati telepítése esetén használható fali tartó, rezgéscsillapító lábazattal. Maximum 16 cm-es vastagságú homlokzati hőszigetelésig alkalmazható.	0020250224
	Rezgéscsillapító talapzat 2 db, 60 cm-es rezgéscsillapító talapzat a hőszivattyú működés közben fellépő rezgéseinek izolálására.	0020250226
	Rezgéscsillapító láb Rezgéscsillapító gumibak (4 db) a hőszivattyú működés közben fellépő rezgéseinek izolálására.	0020252091

Tartozék	Megnevezés	Cikkszám
	<p>Integrálható direkt köri készlet (L10) Az uniTOWER VWL IS hátoldalába integrálható kompakt készlet nagyhatékonyságú szivattyúval, integrált hidraulikus váltóval kombinált kétkörös osztó/gyűjtővel, hőszigeteléssel, visszacsapó szeleppel, bekötő csövekkel (csatlakozás G 3/4), tömítésekkel és VR 10 érzékelővel.</p> <p>Tudnivaló! Ez a készlet a 0020170508 cikkszámú szettel további keverőszelepes körrel bővíthető. Működtetéséhez keverőmodul (VR 70) szükséges.</p>	0020170507
	<p>Integrálható kevert köri készlet (L11) Az uniTOWER VWL IS hátoldalába integrálható kompakt készlet nagyhatékonyságú szivattyúval, motoros keverőszeleppel, visszacsapó szeleppel, bekötő csővel (csatlakozás G 3/4), tömítésekkel és VR 10 érzékelővel a 0020170507 cikkszámú készlet kiegészítésére, kétkörös fűtési rendszer esetén.</p> <p>Tudnivaló! Ez a készlet csak akkor használható, ha már rendelkezésre áll az integrálható direkt köri készlet (L10).</p>	0020170508
	<p>Integrálható direkt köri készlet (L20) Az uniTOWER VWL IS hátoldalába integrálható kompakt készlet nagyhatékonyságú szivattyúval, visszacsapó szeleppel, bekötő csővel (csatlakozás G 3/4), tömítésekkel és VR 10 érzékelővel a 0020170507 cikkszámú készlet kiegészítésére, kétkörös fűtési rendszer esetén.</p> <p>Tudnivaló! Ez a készlet csak akkor használható, ha már rendelkezésre áll az integrálható direkt köri készlet (L10).</p>	0020170509
	<p>Cirkulációs szivattyú bekötő csőkészlet Az uniTOWER VWL IS kompakt beltéri egységhez alkalmazható, a hátsó részébe integrálható csőkészlet a helyszínen már telepített cirkulációs szivattyú számára. A csőkészlet részei: részben szigetelt összekötő cső (G 3/4); réz könyök; csatlakozó T-idom integrált visszacsapó szeleppel; szigetelt könyök (G 3/4); tömítések.</p>	0020170502
	<p>Cirkulációs szivattyú készlet Az uniTOWER VWL IS kompakt beltéri egységbe integrálható készlet, amelynek részei: visszacsapó szeleppel ellátott cirkulációs szivattyú; részben szigetelt összekötő cső (G 3/4); réz könyök; csatlakozó T-idom integrált visszacsapó szeleppel; szigetelt könyök (G 3/4); tömítések.</p> <p>Tudnivaló! Az elektromos bekötés a vezérlőpanelen keresztül vagy a külön rendelhető kiegészítő kártya (rend. szám:0020017744) segítségével történik.</p>	0020170503
	<p>Szaniter tágulási tartály (8 l) 8 literes űrtartalmú, az uniTOWER VWL IS kompakt beltéri egység burkolata alá integrálható HMV tágulási tartály bekötő és a beépítéshez szükséges szerelési segédanyagokkal.</p>	0020170500
	<p>uniTOWER VWL IS csatlakozó készlet Az uniTOWER VWL IS kompakt beltéri egység csatlakoztatása esetén alkalmazható bekötő szett a helyszínen már előkészített csőkötések számára. A készlet tartozékai: kézi légtelenítővel ellátott karbantartó csapok (1"); töltő és ürítő csap; fűtési biztonsági szelep (3 bar); hidegvíz oldali biztonsági szelep (10 bar); réz bekötő csövek (1" és 3/4"); hőszigetelés; lefolyó cső; manométer.</p>	0020250220

4. geoTHERM perform termékinformációk

4.1 Kombinációs lehetőségek



A termékkombinációk áttekintése: geoTHERM perform

Hőszivattyú	Hidraulikus modulok						Szabályozó	Napelem
	Talajhő/víz geoTHERM perform VWS .../3 (1)	Elektromos vagy gáz-üzemű rásegítő fűtőkészülék (2)	allSTOR plus puffer tároló (3)	allSTOR exclusive multifunkciós tároló (4)	Talaj- és fűtőköri szivattyúk .../1-8 .../1-12 (5)	aguaFLOW exclusive frissvizes állomás (6)	Integrált (7)	Napelemek és inverter (8)
Csak fűtés	•	•	•	-	•	-	•	•
Fűtés + meleg víz készítés	•	•	○	•	•	•	•	•
• Javasolt / ○ Feltételesen lehetséges / - Nem javasolt								

4.2 A geoTHERM perform VWS 260/3 – VWS 780/3 termék bemutatása



Különleges jellemzők

- Zárt központi fűtéses rendszerekben alkalmazható talajhő/víz hőszivattyú R410a hűtőközeggel
- A fűtési előremenő legmagasabb hőmérséklete 65°C, így a készülék modernizálás, illetve magas melegvíz-komfort esetén is alkalmazható
- Magas hatásfok a modern, hosszú élettartamra tervezett Scroll kompresszornak köszönhetően
- Lehetőség van a bivalens alternatív vagy párhuzamos működtetésre
- Integrált passzív hűtési funkcióval jobb lakótér komfort a forró nyári napokon
- SG- és PV-ready

Alkalmazási lehetőségek

- Fűtés és használati melegvíz-készítés
- Maximum 8 db készülék kaszkád-kapcsolási lehetősége
- Bővítő modullal a beépített szabályozó akár 16 fűtési kör vezérlésére is képes
- A passzív hűtési funkció csak erre kialakított fűtési rendszerek esetén lehetséges

A termék kialakítása

- Beépített lágyindító
- Fűtési és talajköri biztonsági lefúvató szelep (csak a VWS 260/3 S1 típusnál)
- Membrános tágulási tartály (24 l) a hőhordozó kör számára (csak a VWS 260/3 S1 típusnál)
- Térfogatáram-érzékelő (a VWS 260/3 S1 hőszivattyúban belül, a többi verzió esetén külső telepítéssel (a szállítási terjedelem része))
- Fűtési és talajköri szivattyú (a VWS 260/3 S1 hőszivattyúban belül, a többi verziónál külön rendelhető tartozék)
- Rezgéscsökkentő flexibilis hidraulikai bekötőcsövek (a szállítási terjedelem része)
- Gyárilag integrált hozam-számítás és kijelzés
- Időjárás-követő rendszerszabályozó

Típuszám és rendelési áttekintő

Készüléktípus	A helyiségfűtés energia-hatékonysági osztálya 35°C / 55°C	Rendelési szám
VWS 260/3 S1	A+++ / A++ (A+++ és D között); SCOP: 4,5 / 3,33	0010037620
VWS 400/3 S1	A+++ / A++ (A+++ és D között); SCOP: 4,9 / 3,45	0010037621
VWS 780/3 S1	A++ / A++ (A+++ és D között); SCOP: 4,25 / 3,15	0010037622

4.3 Műszaki adatok

Általános műszaki adatok

	VWS 260/3 S1	VWS 400/3 S1	VWS 780/3 S1
Hőszivattyú típus	Talajhő/víz hőszivattyú	Talajhő/víz hőszivattyú	Talajhő/víz hőszivattyú
Készülékoldali csatlakozások fűtési előremenő/visszatérő	DN 40 (1 1/2")	DN 50 (2")	DN 50 (2")
Készülékoldali csatlakozások hőforrás előremenő/visszatérő	DN 40 (1 1/2")	DN 50 (2")	DN 50 (2")
A termék magassága	1289 mm	1889 mm	1889 mm
A termék szélessége	600 mm	680 mm	680 mm
A termék mélysége	680 mm	698 mm	698 mm
Tömeg, csomagolás nélkül	250 kg	228 kg	306 kg

Fűtési üzem

	VWS 260/3 S1	VWS 400/3 S1	VWS 780/3 S1
A fűtési üzem teljesítmény adatai	Az alábbiakban megadott telj. adatok tiszta hőcserélővel rendelkező termékekre érvényesek	Az alábbiakban megadott telj. adatok tiszta hőcserélővel rendelkező termékekre érvényesek	Az alábbiakban megadott telj. adatok tiszta hőcserélővel rendelkező termékekre érvényesek
Fűtési teljesítmény B0/W35	24,5 kW	40,4 kW	77,5 kW
Teljesítmény-felvétel B0/W35	5,6 kW	8,6 kW	17,6 kW
Teljesítményszám (COP) B0/W35	4,4	4,7	4,4
Fűtési teljesítmény B0/W55	22,59 kW	36,5 kW	67,2 kW
Teljesítmény-felvétel B0/W55	7,95 kW	12,25 kW	23,91 kW
Teljesítményszám (COP) B0/W55	2,84	2,98	2,81

Elektromosság

	VWS 260/3 S1	VWS 400/3 S1	VWS 780/3 S1
Névleges feszültség	3/N/PE 400 V / 50 Hz	3/N/PE 400 V / 50 Hz	3/N/PE 400 V / 50 Hz
Teljesítmény-tényező, cosφ	0,79	0,8	0,8
Biztosíték típusa, C-besorolás, hárompólusú megszakító (a három hálózati vezeték megszakítása egyetlen kapcsolási folyamatban történik)	≤ 25 A	≤ 40 A	≤ 80 A
Szükséges hálózati impedancia Z _{max}	-	≤ 0,116 Ω	≤ 0,329 Ω
Névleges teljesítmény-felvétel	9,3 kW	14,9 kW	26,1 kW
Max. üzemi áramerősség	≤ 21,0 A	≤ 31,5 A	≤ 64,0 A
Áramfelvétel lágyindítóval	≤ 62,5 A	≤ 79 A	≤ 94,4 A

Műszaki adatok – fűtési kör

	VWS 260/3 S1	VWS 400/3 S1	VWS 780/3 S1
A fűtési kör max. üzemi nyomása	≤ 6,0 bar	≤ 6,0 bar	≤ 6,0 bar
A fűtési üzem max. előremenő hőmérséklete	65°C	65°C	65°C
Felhasználható emelőnyomás	18,7 kPa	65,0 kPa* **	74,8 kPa* **
Fűtési szivattyú	Stratos Para 25/1-8	Stratos 40/1-8 (külön rendelhető opcionális tartozék)	Stratos 65/1-12 (külön rendelhető opcionális tartozék)
Névleges térfogatáram	73,6 l/perc	115 l/perc	221,6 l/perc
Min. megengedett térfogatáram	24,5 l/perc	57,5 l/perc	111 l/perc
Fűtési kör hőmérséklet-különbség	5 K	5 K	5 K
Térfogatáram-érzékelő	Belső	Külső (a szállítási terjedelem része)	Külső (a szállítási terjedelem része)
Hangteljesítmény-szint	≤ 60 dB(A)	≤ 54 dB(A)	≤ 60 dB(A)

* Beleértve a külső térfogatáram-érzékelőket (a szállítási terjedelem része)

** A javasolt opcionális tartozék szivattyú alkalmazása esetén

Hőforrás kör

	VWS 260/3 S1	VWS 400/3 S1	VWS 780/3 S1
Hőforrás kör belépő hőmérséklet-tartomány	-6 ... 20°C	-6 ... 20°C	-6 ... 20°C
Talajköri szivattyú	Stratos Para 25/1-12	Stratos 40/1-12 (külön rendelhető opcionális tartozék)	Stratos 65/1-12 (külön rendelhető opcionális tartozék)
Névleges térfogatáram	79,1 l/perc	166,5 l/perc	313,6 l/perc
Min. megengedett térfogatáram	34,5 l/perc	83,5 l/perc	157 l/perc
Hőhordozó kör hőmérséklet-különbség	4 K	3 K	3 K
Felhasználható emelőnyomás	52,3 kPa	75,7 kPa* **	54,4 kPa* **
Térfogatáram-érzékelő	Belső	Külső (a szállítási terjedelem része)	Külső (a szállítási terjedelem része)

* Beleértve a csővezetékeket és külső térfogatáram-érzékelőket (a szállítási terjedeleme része)

** A javasolt opcionális tartozék szivattyú alkalmazása esetén

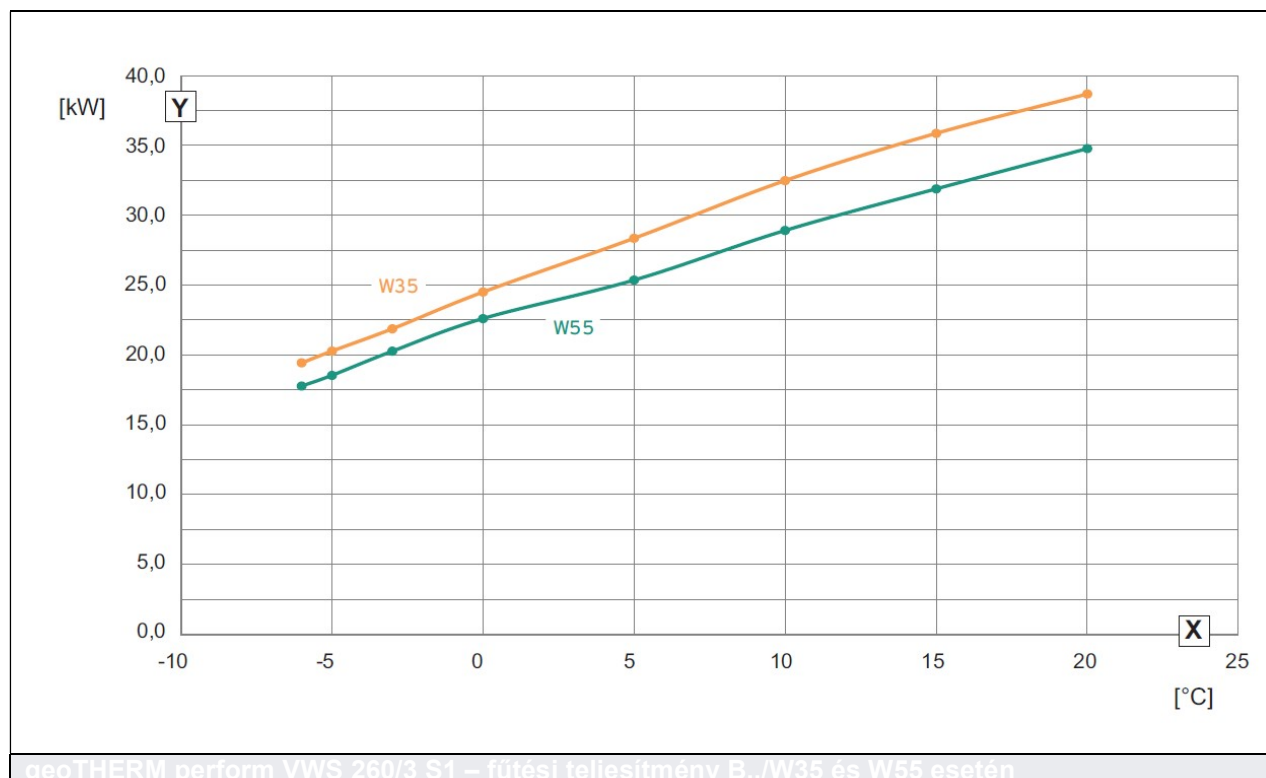
Hűtőkör

	VWS 260/3 S1	VWS 400/3 S1	VWS 780/3 S1
Hűtőközeg típusa	R 410a	R 410a	R 410a
A hűtőközeg mennyisége	4,5 kg	10,4 kg	13,3 kg
Max. megengedett üzemi nyomás	4,6 MPa	4,6 MPa	4,6 MPa
Kompresszor típusa	Scroll	Scroll	Scroll
Fordulatszám	2900 ford/perc	2900 ford/perc	2900 ford/perc
Névleges üzemi feszültség	400 V ~50 Hz	400 V ~50 Hz	400 V ~50 Hz

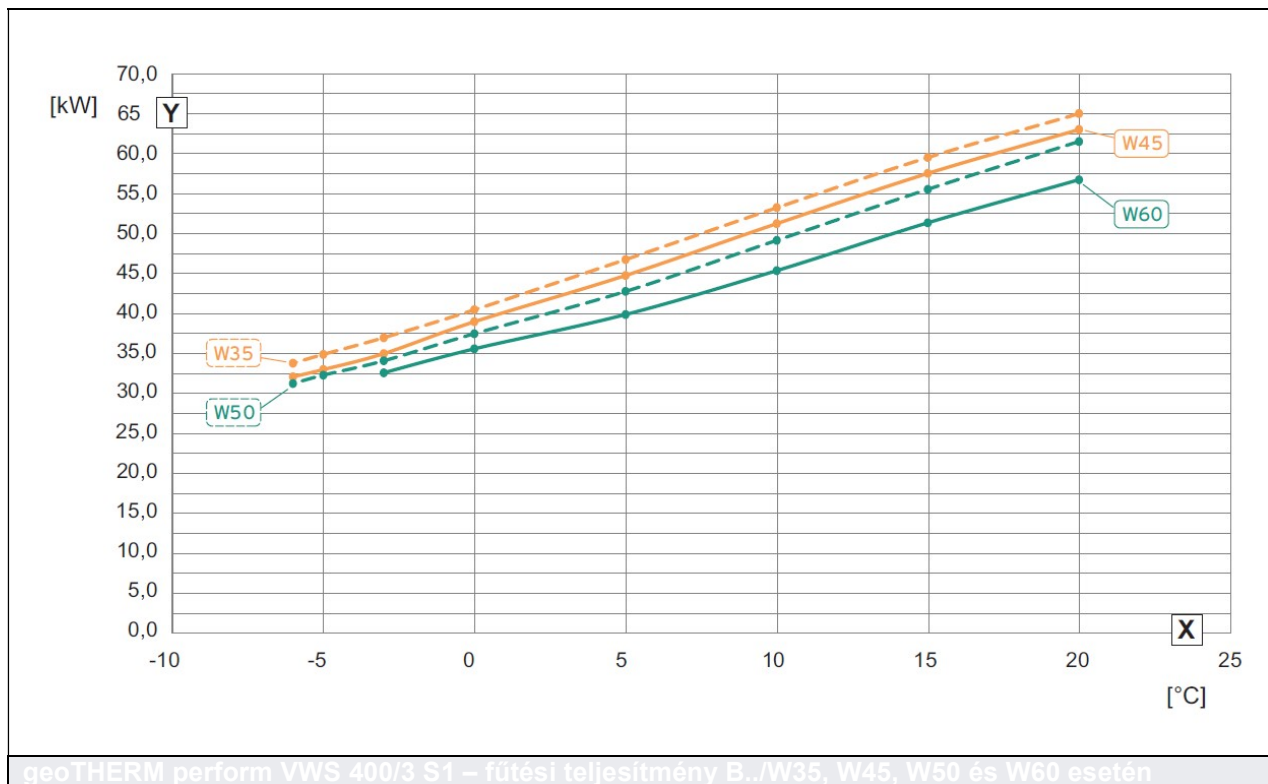
4.4 Teljesítmény diagramok

X = hőforrás hőmérséklet, Y = fűtési teljesítmény

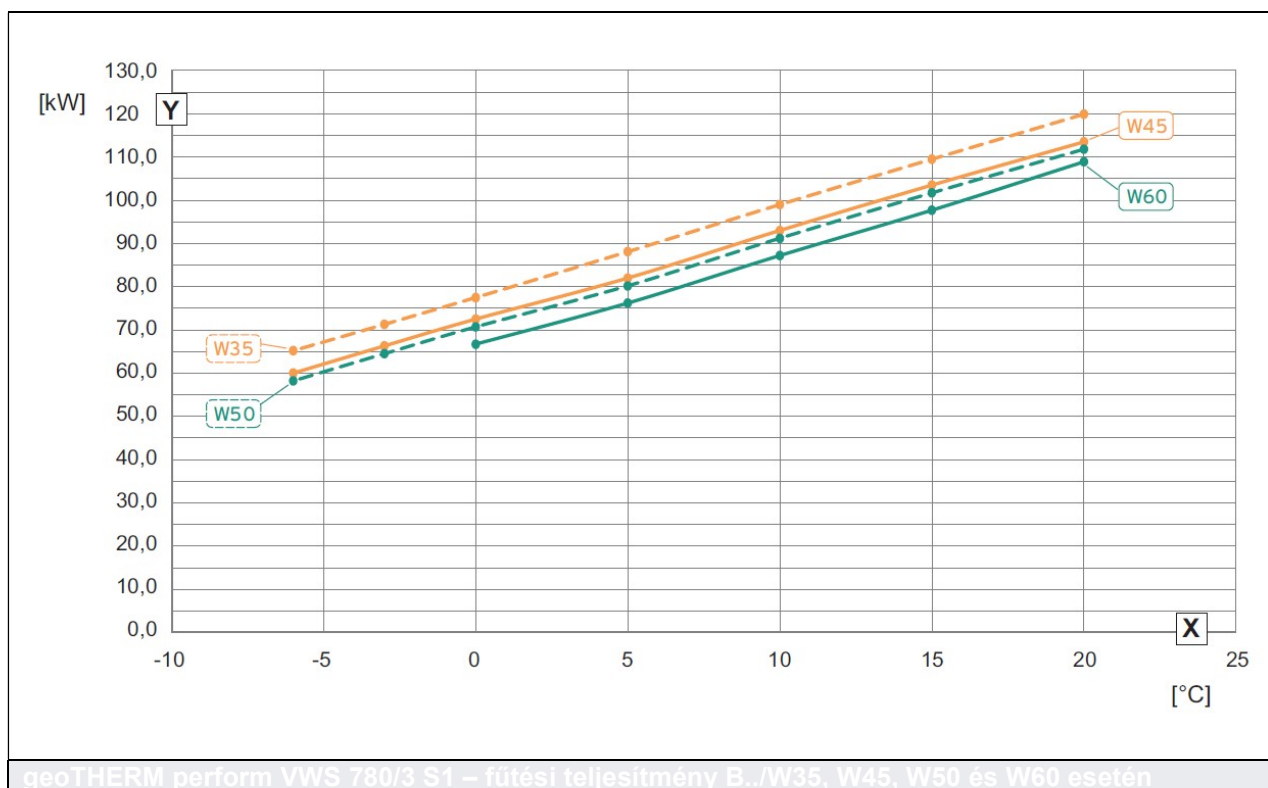
geoTHERM perform VWS 260/3 S1



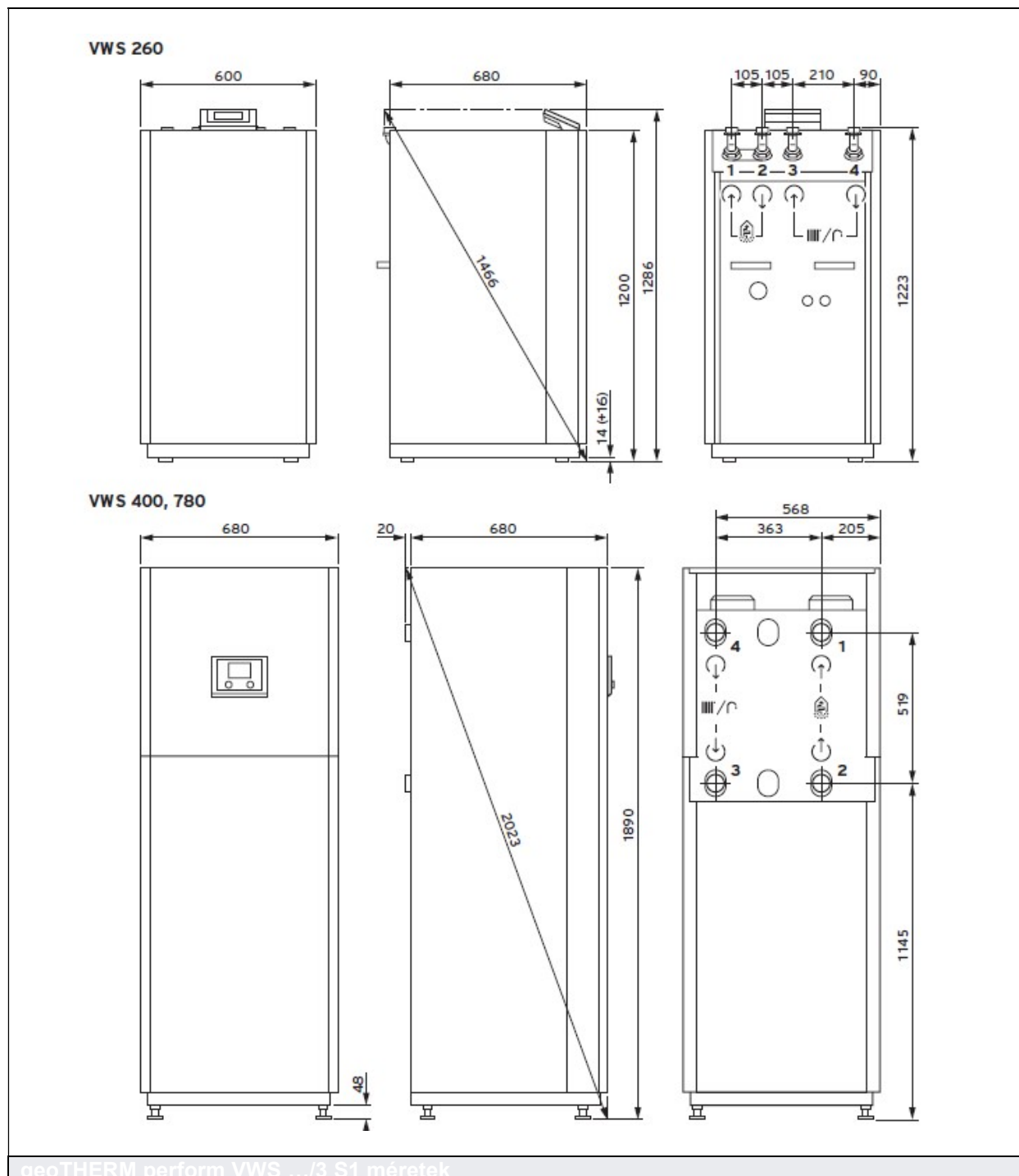
geoTHERM perform VWS 400/3 S1



geoTHERM perform VWS 780/3 S1

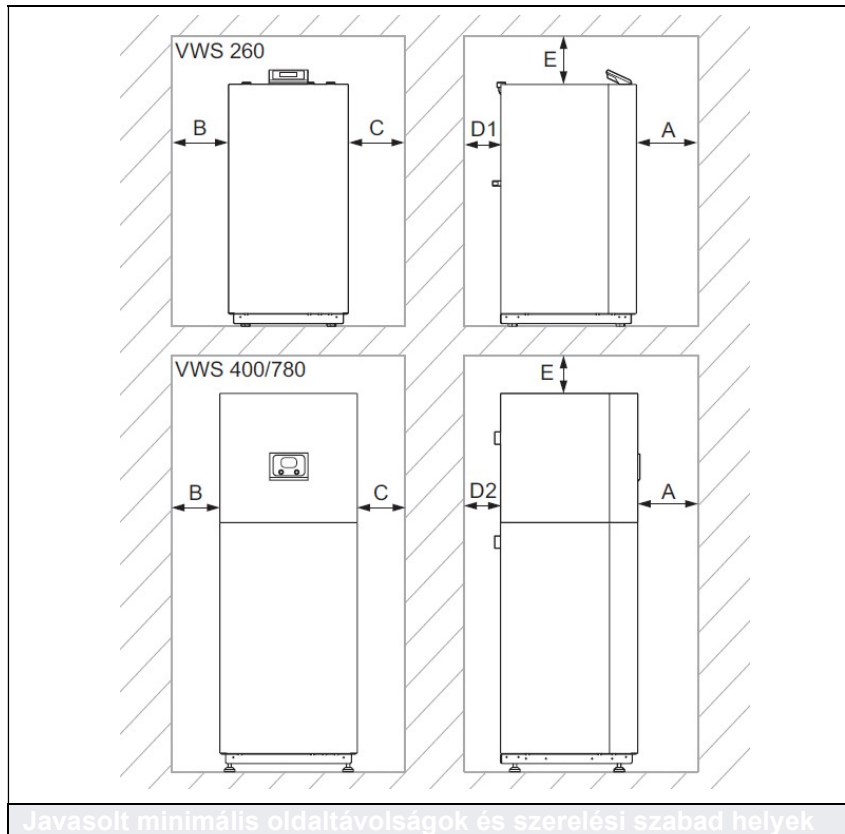


4.5 Csatlakozó és befoglaló méretek



- 1 Szondaköri előremenő
- 2 Szondaköri visszatérő
- 3 Fűtési visszatérő
- 4 Fűtési előremenő

4.6 Minimális oldaltávolságok és szerelési szabad helyek

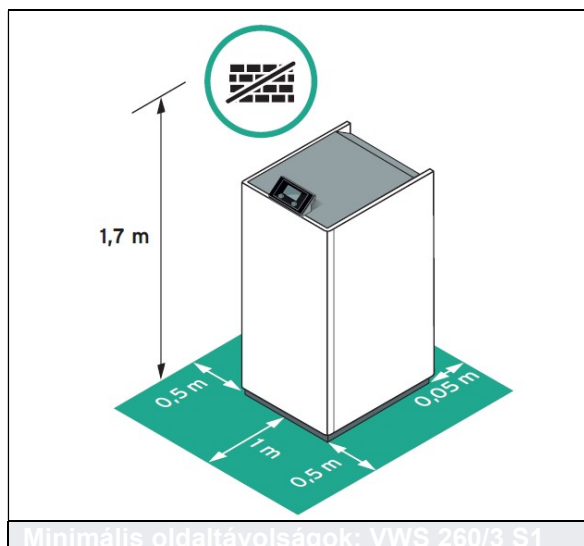


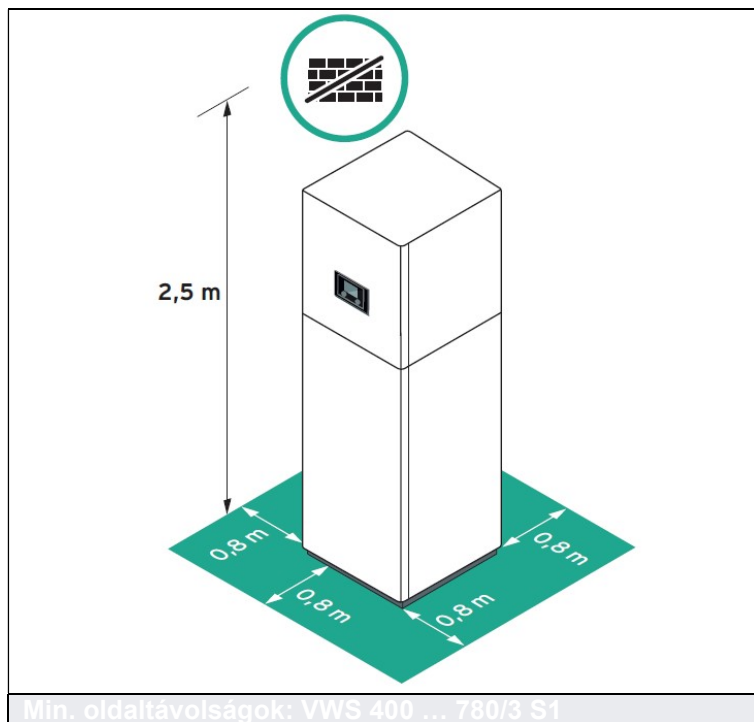
A	1000 mm
B	500 mm
C	500 mm
D1	50 mm
D2	800 mm
E	500 mm

Opcionális tartozékok alkalmazása esetén ügyeljen a minimális oldaltávolságokra, valamint a szerelési szabad helyekre.

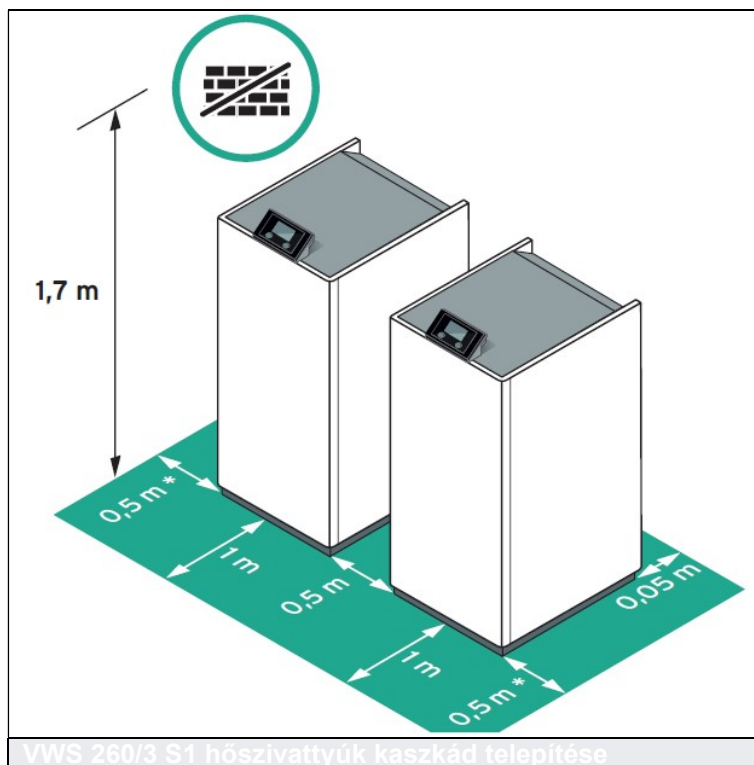
Minimális oldaltávolságok a készülékek önálló- és kaszkád telepítése esetén

Önmagában telepített hőszivattyú esetén az alábbi minimális oldaltávolságokat kell figyelembe venni:

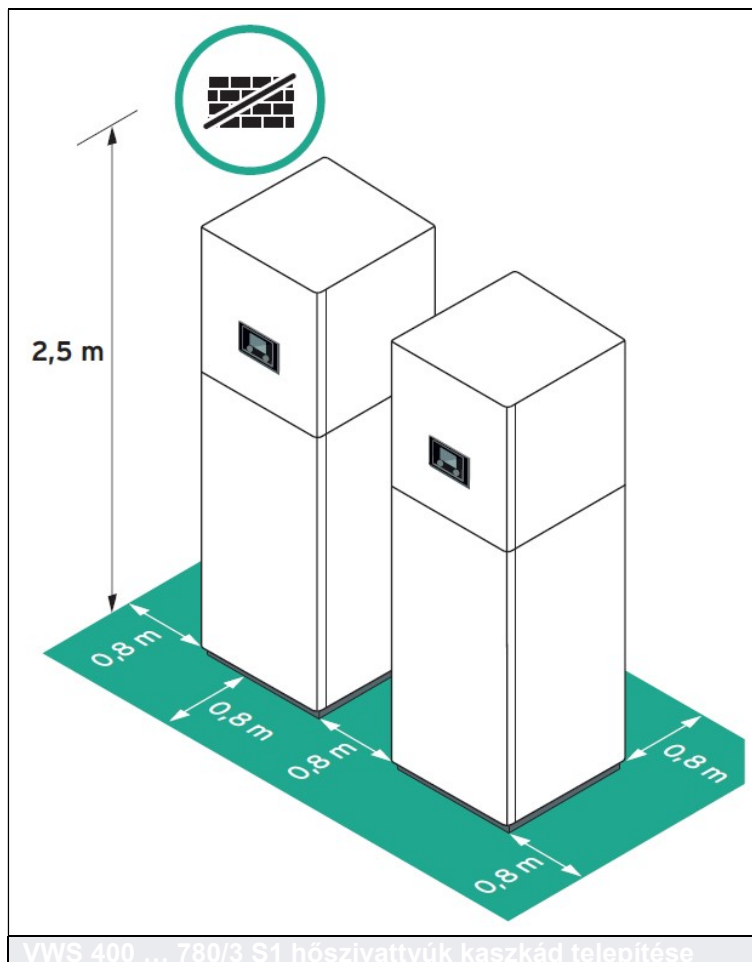




Kettő hőszivattyú kaszkád telepítése esetén az alábbi minimális oldaltávolságokat kell figyelembe venni:



* Kaszkád telepítés esetén a HMV tárolótól legalább 0,4 méteres távolságot kell tartani.



A felállítási hely kiválasztása

Olyan felállítási helyet válasszon, amely egész évben fagytól védett és amelynek megengedett környezeti feltételei teljesítik az alábbiakat:

- helyiség hőmérséklete: 7 ... 30°C
- helyiség páratartalma: 40 ... 70%

A felállítási helyiség minimálisan szükség légtérfogata

Hőszivattyú típus	Hűtőközeg	Töltet mennyisége	Min. szükséges légtérfogat
VWS 260/3 S1	R 410A	4,5 kg	10,2 m ³
VWS 400/3 S1	R 410A	10,4 kg	23,6 m ³
VWS 780/3 S1	R 410A	13,3 kg	30,2 m ³

A felállítási hely kiválasztása során ügyeljen arra, hogy a hőszivattyú működése során rezgéseket adhat az aljzatra és a közelben lévő falakra. Gondoskodjon az alapzat megfelelő teherbírásáról (a termék üzemkész tömege).

4.7 Hidraulikus- és elektromos huzalozási tervek

A termékcsoporthoz tartozó jellemzőbb hidraulikus- és elektromos huzalozási tervek weboldalunkon, egy rendszerséma állomány alatt érhetőek el: www.vaillant.hu/rendszersemak

Innen kiválasztási kritériumok megadásával tölthetők le azok a gyári rendszerkapcsolási sémák, amelyek akár AutoCAD fájl formátumban is elérhetőek.

4.9 A puffer méretezése

Az on/off rendszerű hőszivattyú esetén a puffer elsősorban arra szolgál, hogy csökkenthető legyen a hőszivattyú bekapcsolási gyakorisága. A puffer kiválasztásakor döntő a hőszivattyú teljesítménye. Amennyiben több hőszivattyú kaszkád kialakítását tervezzük, a készülékek darabszáma is szerepet játszik.

Irányértékként a 30 l/kW fűtési teljesítmény ökölszabályt használjuk B0/W35 üzemállapotnál. Ugyanez az érték a kaszkád kialakításoknál 10 l/kW szükséges fűtési rendszerteljesítmény lehet, azonban nagyon fontos ilyenkor a hőszivattyúk darabszáma. Ezeket az értékeket a geoTHERM perform hőszivattyúkra kiszámítva az alábbi puffer-típusok választhatóak ki:

Hőszivattyúk darabszáma	geoTHERM VWS 260/3		geoTHERM VWS 400/3		geoTHERM VWS 7800/3	
	Térfogat (l)	Térfogatáram (m ³ /óra)	Térfogat (l)	Térfogatáram (m ³ /óra)	Térfogat (l)	Térfogatáram (m ³ /óra)
1	800	4,42	1000	6,9	2000	13,3
2	1000	8,84	1000	13,8	2000	26,6
3	1000	13,26	1500	20,7	2500	39,9
4	1500	17,68	2000	27,6	3000	53,2
5	1500	22,10	2000	34,5	4000	66,5
6	2000	26,52	3000	41,4	4500	79,8
7	2000	30,94	3000	48,3	5000	93,1
8	2000	35,36	3000	55,2	6000	106,4

4.10 A geoTHERM perform hőszivattyúk opcionális tartozékai

Nagyhatékonyságú szivattyúk a geoTHERM perform készülékekhez (40 és 78 kW)

Rendelési szám: 0010037627, 0010037623, 0010037624



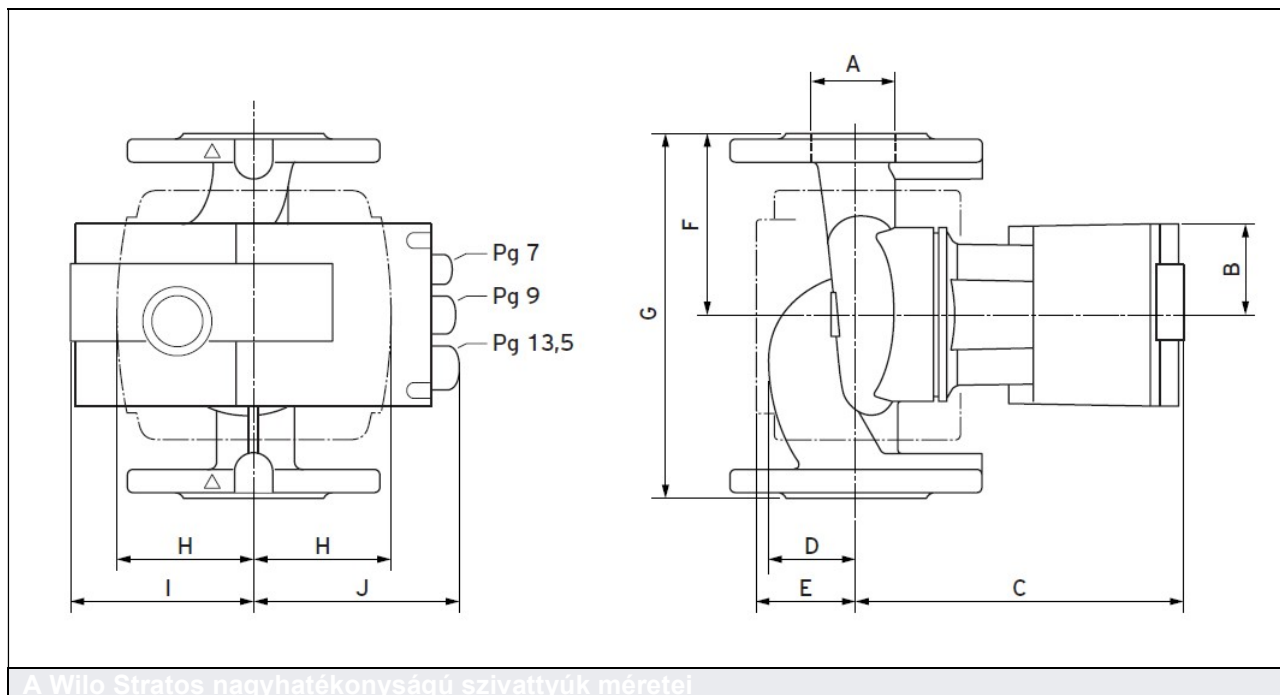
Szondaköri szivattyú kiválasztás

geoTHERM perform	Javasolt szivattyú	Térfogatáram 30%-os glikol és 0C, illetve 3K hőfok-különbség esetén (m ³ /óra)	Nyomásveszteség a készülékben (mbar)	Felhasználható szállítónyomás (mbar)	Cikkszám
VWS 400/3 S1	Wilo Startos 40/1-12	10700	90	770	0010037623
VWS 780/3 S1	Wilo Startos 65/1-12	20000	150	465	0010037624

Fűtőköri szivattyú kiválasztás

geoTHERM perform	Javasolt szivattyú	Térfogatáram 5 K hőfok-különbség esetén (m ³ /óra)	Nyomásveszteség a készülékben (mbar)	Felhasználható szállítónyomás (mbar)	Cikkszám
VWS 400/3 S1	Wilo Startos 40/1-8	6900	40	780	0010037627
VWS 780/3 S1	Wilo Startos 65/1-12	13300	50	849	0010037624

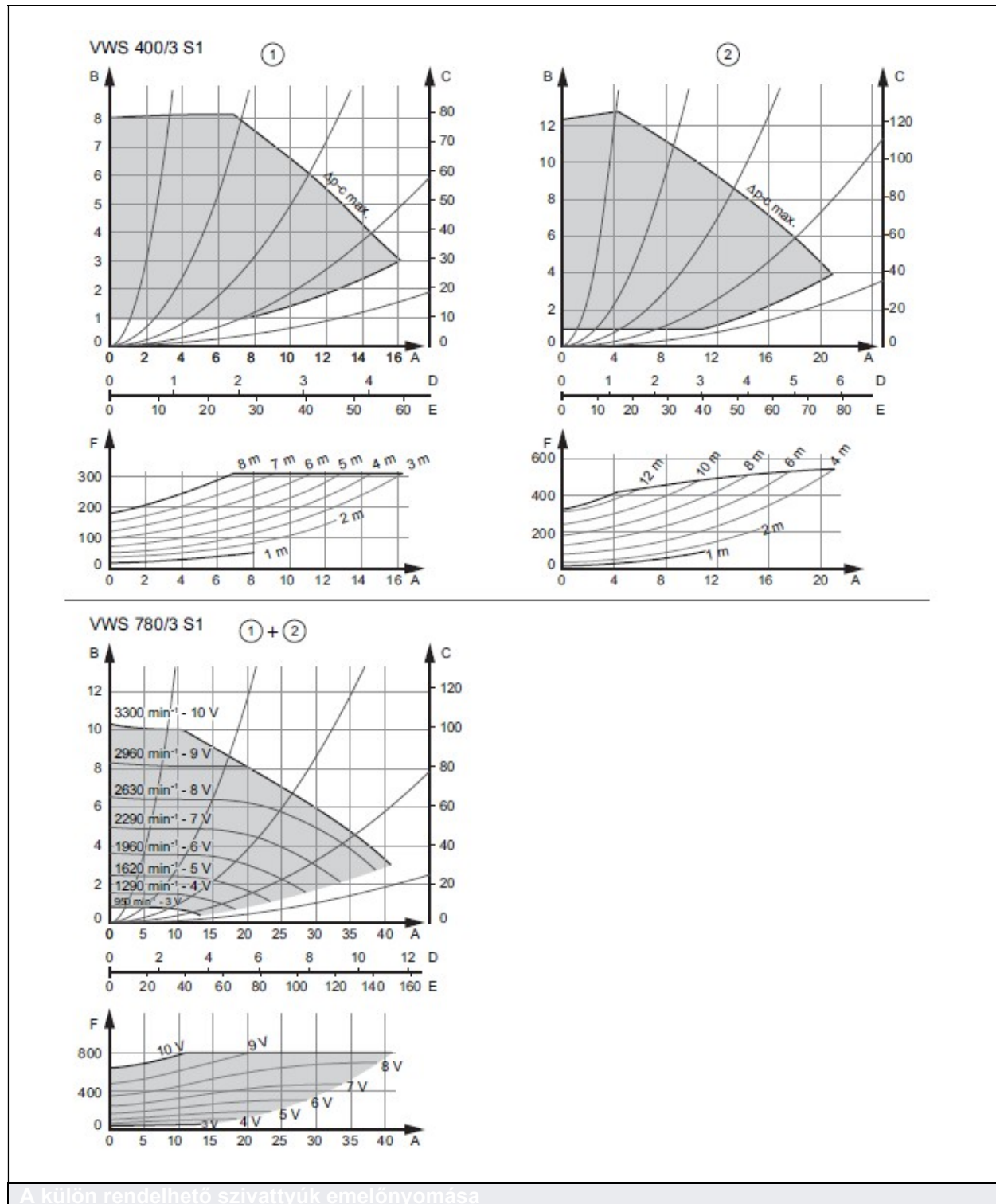
Befoglaló méretek



Méret táblázat

Rendelési szám	Nagyhatékonyságú szivattyú	A	B	C	D	E	F	G	H	I	J
0010037627	Wilo Stratos 40/1-8	DN 40	55	203	53	63	110	220	82	106	120
0010037623	Wilo Stratos 40/1-12	DN 40	66	252	62	84	125	250	96	120	136
0010037624	Wilo Stratos 65/0-12	DN 65	78	319	66	115	170	340	147	156	164

Külön tartozékként rendelhető szivattyúk emelőmagassága (nem része a szállítási terjedelemnek)



- | | | | |
|---|-----------------------|---|----------------------|
| 1 | Fűtési szivattyú | C | Emelőnyomás (kPa) |
| 2 | Talajköri szivattyú | D | Térfogatáram (l/s) |
| A | Térfogatáram (m³/óra) | E | Térfogatáram (l/gpm) |
| B | Emelőnyomás (m) | F | Teljesítmény (W) |

3-utas váltószelep DN 40, DN 50

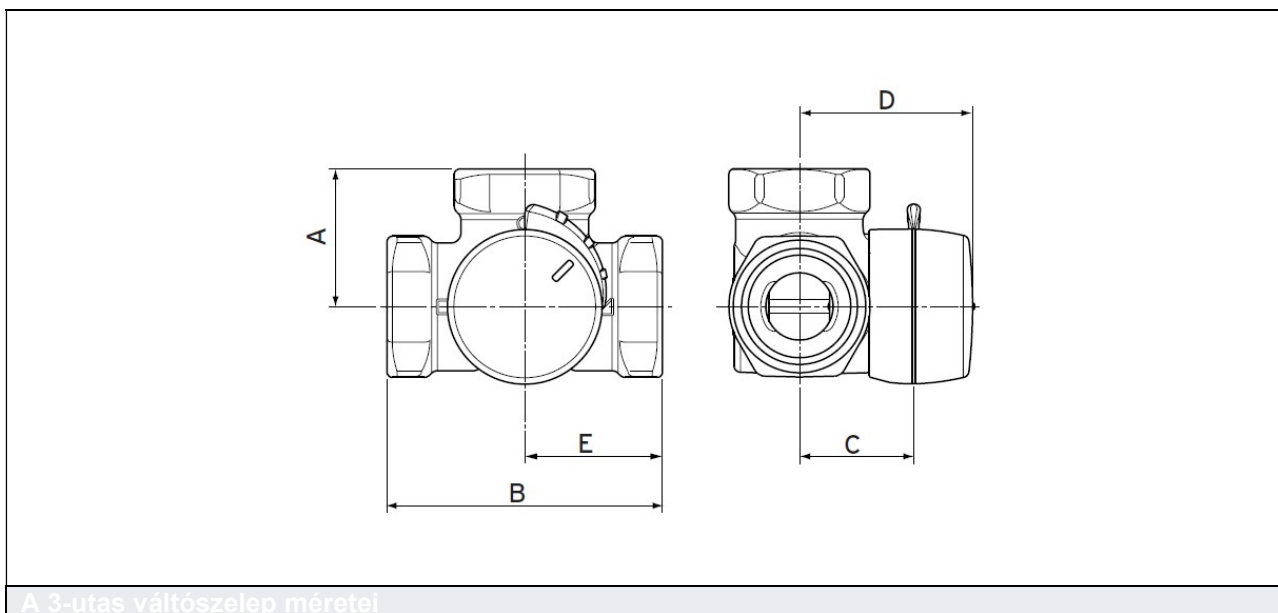
Rendelési szám: 0010037625, 0010037626

3-utas váltószelep (DN 40 / DN 50) állítómotorral és bekötőkábelrel, alkalmas keverő vagy zóna üzemre. Alkalmazható **aiSTOR exclusive**, **aiSTOR plus**, **geoTHERM perform** termékek esetén.



3-utas váltószelep

Befoglaló méretek

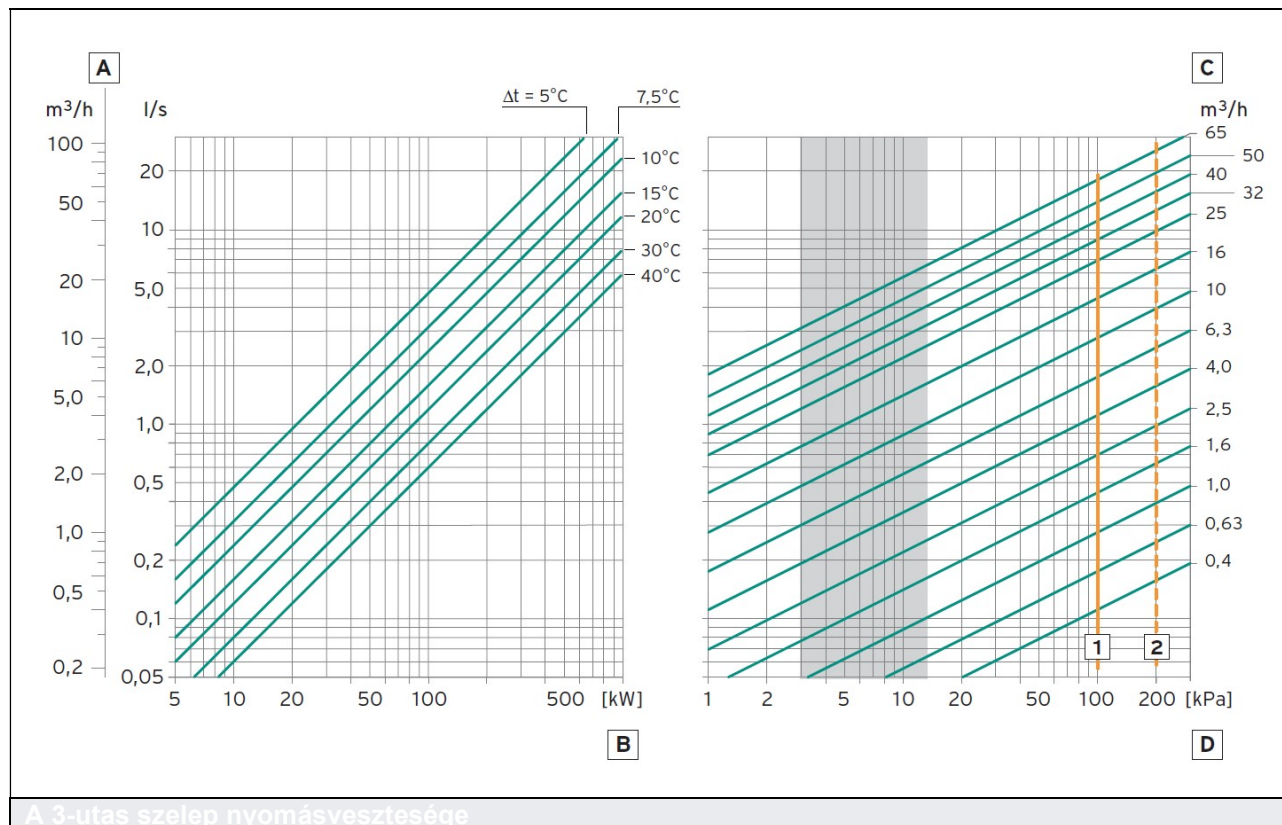


A 3-utas váltószelep méretei

Méretábrázat





Rendelési szám	3-utas váltószelep	Hőszivattyú	K_{vs}	Bekötés	A	B	C	D	E
0010037625	DN 40	geoTHERM perform VWS 260/3 S1	25	Rp 1 1/2"	53	106	44	62	53
0010037626	DN 50	geoTHERM perform VWS 400/3 és VWS 780/3 S1	40	Rp 2"	60	120	46	64	60

A 3-utas szelep nyomásvesztése



- A Előremenő
- B Teljesítmény
- C K_{vs} érték
- D Nyomáscsökkenés ΔP
- 1 Max ΔP (keverés)
- 2 Max ΔP (elosztás)

4.11 Készülék és szabályozó-modul tartozékok

Tartozék	Megnevezés	Cikkszám
	<p>VR 310 távvezérlő Távvezérlő készülék, amely a hűtési funkciónál a harmatpont felügyelethez szükséges</p> <p>Tudnivaló! Csak a geoTHERM perform hőszivattyúk esetén használható.</p>	0010037630
	<p>VR 640 kiegészítő modul Érzékelő készlettel (2 db rendszer-, ill. 1 db merülő-érzékelő) ellátott kiegészítő modul többféle funkció-bővítéshez, pl.: 2 db kevert kör, csúcsterhelés vezérlés.</p> <p>Tudnivaló! Csak a geoTHERM perform hőszivattyúk esetén használható.</p>	0010037632
	<p>Rendszerérzékelő Hőfokszenzor a fűtési funkció alkalmazása esetén geoTHERM perform hőszivattyúnál.</p>	0010040731
	<p>VWZ MC Modbus-gateway Átjáró a hőszivattyú szabályozó és a Modbus/RTU között, az adatok kiolvasására, illetve a hőtermelő működtetésére.</p> <p>Tudnivaló! Csak a geoTHERM perform hőszivattyúk esetén használható.</p>	0010041870

5. flexoTHERM exclusive termékinformációk

5.1 Kombinációs lehetőségek



A termékkombinációk áttekintése: flexoTHERM VWF ..7/4

	Hőszivattyú			Hidraulikus modulok		HMV tároló	Szab.	Napelem
	Talajhő/víz flexoTHERM VWF ..7/4 (1)	Levegő/víz flexoTHERM + aroCOLLECT VWL 11/4 (2)	Víz/víz flexoTHERM + fluoCOLLECT VWW ../4 (3)	Fűtési/hűtési puffer VP RW 45/2 B (4) VPS R 100/1 M (5) VPS R 200/1 B (6)	Fűtési puffer allSTOR plus/excl. (7)	uniSTOR (8)	VRC 700 vagy VRC 720 (9)	Napelem és inverter (10)
Csak fűtés	•	•	•	○	○	-	•	•
Fűtés + meleg víz készítés	•	•	•	○	○	•	•	•
Fűtés, hűtés + HMV készítés	•	•	•	•	-	•	•	•
Hőszivattyú kaszád	•	•	•	-	•	-	•	•

• Javasolt / ○ Feltételesen lehetséges / - Nem javasolt

5.2 A flexoTHERM exclusive VWF 57/4 – VWF 197/4 termék bemutatása



Különleges jellemzők

- Green IQ emblémával ellátott termék (külön rendelhető VR 920 modul szükséges hozzá)
- Különösen halk a hőszivattyú üzeme (Sound Safe System)
- A befecskendező rendszerű elektronikus szeleppel alacsony külső hőmérsékleteknél is akár 65°C előremenő fűtővíz hőmérséklet, ami felújítások esetén is ideális
- Magas hatásfok a modern, hosszú életű hőszivattyú Scroll kompresszornak köszönhetően

Alkalmazási lehetőségek

- Fűtés és használati melegvíz-készítés

Figyelem! Az aktív hűtési funkció használatához először a fűtési rendszert kell erre alkalmassá tenni a helyszínen.

A termék kialakítása

- A VR 920 Internet-kommunikációs modul segítségével ingyenes* végfelhasználói applikáció iPhone és Android alapú okostelefonokra
- Nagyhatékonyságú szivattyúk a fűtési- és szondakörben
- Meleg víz előnykapcsoló váltószelep
- Többfokozatú elektromos rásegítő fűtés (9 kW)
- Beépített lágyindító
- Szenzorvezérelt hűtőkör befecskendező elektronikus expanziós szeleppel
- Integrált aktív hűtési üzem
- Gyárilag beépített hőmennyiség- és áramfelvétel kalkulálás
- aroCOLLECT: különösen halk EC-ventilátoros kültéri egység
- fluoCOLLECT: nikkellel forrasztott nemesacél hőcserélő, csatlakoztatási lehetőség a biztonsági lefűtató szelep számára, a talajkör oldalán beépített nyomásmérő, töltő berendezés a hőhordozó kör számára
- Külön rendelhető opcionális tartozékok: passzív hűtési modul VWZ NC 11 vagy 19



Tudnivaló

A hollandi anyákkal ellátott csőbekötéseket külön kell megrendelni.
VR 10 érzékelőt a kiválasztott hidraulikus sémának megfelelően kell külön megrendelni.

A termékkombinációk áttekintése: flexoTHERM VWF ..7/4

Készüléktípus	A helyiségfűtés energia-hatékonysági osztálya 35°C / 55°C	Rendelési szám
VWF 57/4	A+++ / A ++ (A+++ – D); SCOP: 4,6 / 3,28 A++ / A++ (A+++ – D); SCOP: 4,25 / 3,2 A+++ / A ++ (A+++ – D); SCOP: 4,95 / 3,43	0010016685 0010016685 (+ aroCOLLECT) 0010016685 (+ fluoCOLLECT)
VWF 87/4	A+++ / A +++ (A+++ – D); SCOP: 5,05 / 3,68 A++ / A++ (A+++ – D); SCOP: 4,13 / 3,23 A+++ / A +++ (A+++ – D); SCOP: 5,4 / 3,95	0010016686 0010016686 (+ aroCOLLECT) 0010016686 (+ fluoCOLLECT)
VWF 117/4	A+++ / A ++ (A+++ – D); SCOP: 5,03 / 3,55 A++ / A++ (A+++ – D); SCOP: 4,05 / 3,1 A+++ / A +++ (A+++ – D); SCOP: 5,53 / 3,9	0010016687 0010016687 (+ aroCOLLECT) 0010016687 (+ fluoCOLLECT)
VWF 157/4	A+++ / A +++ (A+++ – D); SCOP: 4,9 / 3,58 A+++ / A++ (A+++ – D); SCOP: 4,33 / 3,28 A+++ / A +++ (A+++ – D); SCOP: 5,65 / 4,08	0010016688 0010016688 (+ aroCOLLECT) 0010016688 (+ fluoCOLLECT)
VWF 197/4	A+++ / A ++ (A+++ – D); SCOP: 4,68 / 3,55 A++ / A++ (A+++ – D); SCOP: 3,95 / 3,15 A+++ / A +++ (A+++ – D); SCOP: 5,45 / 4,0	0010016688 0010016689 (+ aroCOLLECT) 0010016689 (+ fluoCOLLECT)

5.3 Műszaki adatok

Befoglaló méretek

	VWF 57/4	VWF 87/4	VWF 117/4	VWF 157/4	VWF 197/4
A termék magassága, beállítható lábak nélkül	1183 mm	1183 mm	1183 mm	1183 mm	1183 mm
A termék szélessége	595 mm	595 mm	595 mm	595 mm	595 mm
A termék mélysége	600 mm	600 mm	600 mm	600 mm	600 mm
Tömeg, csomagolással	155 kg	170 kg	178 kg	185 kg	197 kg
Tömeg, csomagolás nélkül	145 kg	160 kg	168 kg	176 kg	187 kg
Üzemkész tömeg	151 kg	167 kg	175 kg	187 kg	200 kg

Elektromosság

	VWF 57/4	VWF 87/4	VWF 117/4	VWF 157/4	VWF 197/4
Névleges feszültség kompresszor/fűtési kör	3/N/PE 400 V / 50 Hz	3/N/PE 400 V / 50 Hz	3/N/PE 400 V / 50 Hz	3/N/PE 400 V / 50 Hz	3/N/PE 400 V / 50 Hz
A vezérlő kör üzemi feszültsége	1~/N/PE 230 V / 50 Hz	1~/N/PE 230 V / 50 Hz	1~/N/PE 230 V / 50 Hz	1~/N/PE 230 V / 50 Hz	1~/N/PE 230 V / 50 Hz
A (helyszíni) rásegítő fűtés névl. feszültsége	3/N/PE 400 V / 50 Hz	3/N/PE 400 V / 50 Hz	3/N/PE 400 V / 50 Hz	3/N/PE 400 V / 50 Hz	3/N/PE 400 V / 50 Hz
Teljesítmény-tényező	cosφ = 0,75-0,9	cosφ = 0,75-0,9	cosφ = 0,75-0,9	cosφ = 0,75-0,9	cosφ = 0,75-0,9
Szükséges hálózati impedancia lágyindítóval	≤ 0,472 Ω	≤ 0,472 Ω	≤ 0,472 Ω	≤ 0,472 Ω	≤ 0,472 Ω
Biztosíték típusa, C-besorolás, hárompólusú kapcsoló (a három hálózati vezeték megszakítása egyetlen kapcsolási folyamatban történik)	25 A	25 A	25 A	32 A	32 A
Opcionális FI-relé	RCCB Typ A RCCB Typ B	RCCB Typ A RCCB Typ B	RCCB Typ A RCCB Typ B	RCCB Typ A RCCB Typ B	RCCB Typ A RCCB Typ B
Áramfelvétel lágyindítóval	≤ 15 A	≤ 19 A	≤ 22 A	≤ 26 A	≤ 30 A
Névl. áramerősség max. (kompr. + kieg. fűt.)	19,8 A	21,2 A	23,4 A	25,2 A	30,4 A
Min. elektr. teljesítmény-felvétel	1,4 kW	2,0 kW	2,5 kW	3,3 kW	4,7 kW
Max. elektr. teljesítmény-felvétel	11,5 kW	12,8 kW	14,1 kW	15,6 kW	17,8 kW
Max. elektr. teljesítmény-felvétel, rásegítő fűtés	9 kW	9 kW	9 kW	9 kW	9 kW
Védelem módja (EN 60529)	IP 10B	IP 10B	IP 10B	IP 10B	IP 10B

Hidraulika

	VWF 57/4	VWF 87/4	VWF 117/4	VWF 157/4	VWF 197/4
Fűtési előremenő/visszatérő csatlakozó	G 1 1/2"	G 1 1/2"	G 1 1/2"	G 1 1/2"	G 1 1/2"
Hőforrás kör előremenő/visszatérő csatlakozó	G 1 1/2"	G 1 1/2"	G 1 1/2"	G 1 1/2"	G 1 1/2"
Fűtési táglási tartály csatlakozás	G 3/4"	G 3/4"	G 3/4"	G 3/4"	G 3/4"

Hőforrás kör/szondakör

	VWF 57/4	VWF 87/4	VWF 117/4	VWF 157/4	VWF 197/4
A hőhordozó foly. úrtartalma a hőszivattyúban	2,5 l	3,1 l	3,6 l	4,5 l	5,3 l
Beépített anyagok	Cu/CuZn ötvözet Nemesacél Vasötvény	Cu/CuZn ötvözet Nemesacél Vasötvény	Cu/CuZn ötvözet Nemesacél Vasötvény	Cu/CuZn ötvözet Nemesacél Vasötvény	Cu/CuZn ötvözet Nemesacél Vasötvény
A szondakör min. üzemi nyomása	≥ 0,7 bar	≥ 0,7 bar	≥ 0,7 bar	≥ 0,7 bar	≥ 0,7 bar
A szondakör max. üzemi nyomása	≤ 3,0 bar	≤ 3,0 bar	≤ 3,0 bar	≤ 3,0 bar	≤ 3,0 bar
A szolár köri szivattyú max. elektr. telj. felvétele	76 W	76 W	130 W	310 W	310 W
A szonda köri szivattyú típusa	Nagyhaték. szivattyú	Nagyhaték. szivattyú	Nagyhaték. szivattyú	Nagyhaték. szivattyú	Nagyhaték. szivattyú

Épületoldali kör/fűtési kör

	VWF 57/4	VWF 87/4	VWF 117/4	VWF 157/4	VWF 197/4
A fűtési kör úrtartalma a hőszivattyúban	3,2 l	3,9 l	4,4 l	5,8 l	6,5 l
Beépített anyagok	Cu/CuZn ötvözet Nemesacél Vasötvény	Cu/CuZn ötvözet Nemesacél Vasötvény	Cu/CuZn ötvözet Nemesacél Vasötvény	Cu/CuZn ötvözet Nemesacél Vasötvény	Cu/CuZn ötvözet Nemesacél Vasötvény
Engedélyezett fűtővíz minőség	A fűtési vizet nem szabad fagy- és korrózióvédő szerrel dúsítani! Lágyítsa a fűtési vizet 3,0 mmol/l (16,8° dH) felett a vízkezelési előírás szerint (VDI 2035)				
A fűtési kör min. üzemi nyomása	≥ 0,7 bar	≥ 0,7 bar	≥ 0,7 bar	≥ 0,7 bar	≥ 0,7 bar
A fűtési kör max. üzemi nyomása	≤ 3,0 bar	≤ 3,0 bar	≤ 3,0 bar	≤ 3,0 bar	≤ 3,0 bar
A fűtési kör min. előremenő hőmérséklete	25°C	25°C	25°C	25°C	25°C
A fűtési kör max. előremenő hőmérséklete rásegítő fűtéssel	75°C	75°C	75°C	75°C	75°C
A fűtési kör max. előremenő hőmérséklete kiegészítő fűtés nélkül	65°C	65°C	65°C	65°C	65°C
A hűtési üzem min. előremenő hőmérséklete	5°C	5°C	5°C	5°C	5°C
A fűtési kör szivattyú max. elektr. telj. felvétele	63 W	63 W	63 W	140 W	140 W
A fűtési kör szivattyú típusa	Nagyhat. szivattyú	Nagyhat. szivattyú	Nagyhat. szivattyú	Nagyhat. szivattyú	Nagyhat. szivattyú

Hűtőkör

	VWF 57/4	VWF 87/4	VWF 117/4	VWF 157/4	VWF 197/4
Hűtőközeg típusa	R 410 A	R 410 A	R 410 A	R 410 A	R 410 A
A hűtőközeg menny.	1,5 kg	2,4 kg	2,5 kg	3,05 kg	3,95 kg
Üvegházhatás pot. (GWP) EU 517/2014 szerint	2088	2088	2088	2088	2088
CO ₂ egyenérték	3,132 t	5,011 t	5,220 t	6,368 t	8,248 t
Üvegházhatás pot. (GWP) EU 842/2006 szerint	1975	1975	1975	1975	1975
Expanziós szelep típusa	elektronikus	elektronikus	elektronikus	elektronikus	elektronikus
Max. megengedett üzemi nyomás	≤ 46 bar	≤ 46 bar	≤ 46 bar	≤ 46 bar	≤ 46 bar
Kompresszor típusa	Scroll	Scroll	Scroll	Scroll	Scroll
Olaj típusa	Észter	Észter	Észter	Észter	Észter
Olaj mennyisége	0,75 l	1,25 l	1,25 l	1,24 l	1,89 l

Felállítási hely

	VWF 57/4	VWF 87/4	VWF 117/4	VWF 157/4	VWF 197/4
Felállítási hely	belül/száraz	belül/száraz	belül/száraz	belül/száraz	belül/száraz
A felállítási hely térfogata (EN 378 szerint)	3,41 m ³	5,45 m ³	5,68 m ³	6,93 m ³	8,98 m ³
A felállítási hely megeng. körny. hőmérséklete	7 ... 25°C	7 ... 25°C	7 ... 25°C	7 ... 25°C	7 ... 25°C
Megengedett relatív páratartalom	40 ... 75%	40 ... 75%	40 ... 75%	40 ... 75%	40 ... 75%

Hőforrás: hőhordozó közeg (talajkőr)

Hőforrás kör/hőhordozó kör

	VWF 57/4	VWF 87/4	VWF 117/4	VWF 157/4	VWF 197/4
Min. belépő forráshőmérséklet fűtési üzemben	-10°C	-10°C	-10°C	-10°C	-10°C
Max. belépő forráshőmérséklet fűtési üzemben	25°C	25°C	25°C	25°C	25°C
Min. belépő forráshőmérséklet hűtési üzemben	0°C	0°C	0°C	0°C	0°C
Max. belépő forráshőmérséklet hűtési üzemben	30°C	30°C	30°C	30°C	30°C
Névl. térfogatáram ΔT 3K (B0/W35) esetén	1290 l/h	2320 l/h	3000 l/h	3590 l/h	4780 l/h
A folyamatos üzem minimális tömegárama	1110 l/h	2140 l/h	2460 l/h	3380 l/h	4300 l/h
A folyamatos üzem maximális tömegárama	1290 l/h	2320 l/h	3000 l/h	3590 l/h	4780 l/h
Max. felhaszn. emelőmag. (ΔT 3K és B0/W35)	0,620 bar	0,390 bar	0,510 bar	0,980 bar	0,820 bar
A szolár köri szivattyú elektromos teljesítmény-felvétele (ΔT 3K és B0/W35 mellett) a fűtési kör 250 mbar-os nyomásvesztése esetén	44 W	62 W	64 W	83 W	121 W
A hőhordozó folyadék típusa	Etilén-glikol (30 térf. %)	Etilén-glikol (30 térf. %)	Etilén-glikol (30 térf. %)	Etilén-glikol (30 térf. %)	Etilén-glikol (30 térf. %)

Épületoldali kör/fűtési kör

	VWF 57/4	VWF 87/4	VWF 117/4	VWF 157/4	VWF 197/4
Névl. térfogatáram ΔT 5K (B0/W35) esetén	920 l/h	1530 l/h	1920 l/h	2450 l/h	3320 l/h
Max. felhaszn. emelőmag. (ΔT 5K és B0/W35)	0,650 bar	0,450 bar	0,350 bar	0,730 bar	0,450 bar
Névl. térfogatáram ΔT 8K (B0/W35) esetén	570 l/h	980 l/h	1240 l/h	1600 l/h	2180 l/h
Max. felhaszn. emelőmag. (ΔT 8K és B0/W35)	0,680 bar	0,650 bar	0,570 bar	0,860 bar	0,800 bar
A folyamatos üzem minimális tömegárama	570 l/h	980 l/h	1240 l/h	1600 l/h	2180 l/h
A folyamatos üzem maximális tömegárama	920 l/h	1530 l/h	1920 l/h	2450 l/h	3320 l/h
A fűtési kör szivattyú elektromos teljesítmény-felvétele (ΔT 3K és B0/W35 mellett) a fűtési kör 250 mbar-os nyomásvesztése esetén	25 W	30 W	45 W	60 W	74 W

Teljesítmény adatok

Az alábbiakban megadott teljesítmény adatok tiszta hőcserélővel rendelkező termékekre érvényesek.

	VWF 57/4	VWF 87/4	VWF 117/4	VWF 157/4	VWF 197/4
Fűtési teljesítmény B0/W35 ΔT 5K	5,28 kW	8,82 kW	11,18 kW	14,39 kW	19,62 kW
Effektív teljesítmény-felvétel B0/W35 ΔT 5K	1,2 kW	1,82 kW	2,34 kW	3,07 kW	4,32 kW
Teljesítményszám B0/W35 ΔT 5K / COP az EN 14511: 2018 szerint	4,41	4,84	4,77	4,69	4,54
Fűtési teljesítmény B0/W45 ΔT 5K	5,26 kW	8,76 kW	11,14 kW	13,97 kW	19,56 kW
Effektív teljesítmény-felvétel B0/W45 ΔT 5K	1,56 kW	2,39 kW	3,03 kW	3,83 kW	5,38 kW
Teljesítményszám B0/W45 ΔT 5K / COP az EN 14511: 2018 szerint	3,37	3,67	3,68	3,65	3,64
Fűtési teljesítmény B0/W55 ΔT 8K	5,34 kW	8,94 kW	11,33 kW	14,65 kW	19,94 kW
Effektív teljesítmény-felvétel B0/W55 ΔT 8K	1,85 kW	2,78 kW	3,66 kW	4,67 kW	6,26 kW
Teljesítményszám B0/W55 ΔT 8K / COP az EN 14511: 2018 szerint	2,89	3,22	3,1	3,14	3,18
Fűtési teljesítmény B10/W35 ΔT 5K	6,57 kW	10,50 kW	13,68 kW	17,57 kW	24,1 kW
Effektív teljesítmény-felvétel B10/W35 ΔT 5K	1,21 kW	1,85 kW	2,3 kW	2,94 kW	4,29 kW
Teljesítményszám B10/W35 ΔT 5K / COP az EN 14511: 2018 szerint	5,42	5,68	5,96	6,0	5,62
Fűtési teljesítmény B10/W55 ΔT 8K	6,51 kW	10,79 kW	14,14 kW	17,87 kW	24,72 kW
Effektív teljesítmény-felvétel B10/W55 ΔT 5K	1,87 kW	2,84 kW	3,63 kW	4,64 kW	6,28 kW
Teljesítményszám B10/W55 ΔT 8K / COP az EN 14511: 2018 szerint	3,49	3,8	3,9	3,85	3,93
Zajterhelés B0/W35 fűtési üzemállapot mellett (EN 12102 és EN 14511: 2018)	39,8 dB(A)	42,4 dB(A)	45,2 dB(A)	49,9 dB(A)	48,4 dB(A)
Zajterhelés B0/W45 fűtési üzemállapot mellett (EN 12102 és EN 14511: 2018)	40,7 dB(A)	45,1 dB(A)	46,7 dB(A)	49,3 dB(A)	46,1 dB(A)
Zajterhelés B0/W55 fűtési üzemállapot mellett (EN 12102 és EN 14511: 2018)	40,6 dB(A)	49,9 dB(A)	47,2 dB(A)	48,0 dB(A)	48,4 dB(A)
Alkalmazási korlátok: ugyanazoknál a térfogat áramoknál, mint ami a névleges teljesítmény ellenőrzése során, névleges tömegáram és a hőhordozó kör ΔT 3 K / fűtési kör ΔT 5, ill. 8 K feltételei mellett. Az alkalmazási korlátokon kívüli hőszivattyú használat a hőszivattyú lekapcsolásához vezet a belső szabályozó- és biztonsági berendezések által.	B15/W35 B25/W59 B25/W25 B-10/W25 B-10/W60 B-5/W65	B15/W35 B25/W59 B25/W25 B-10/W25 B-10/W60 B-5/W65	B15/W35 B25/W59 B25/W25 B-10/W25 B-10/W60 B-5/W65	B15/W35 B25/W59 B25/W25 B-10/W25 B-10/W60 B-5/W65	B15/W35 B25/W59 B25/W25 B-10/W25 B-10/W60 B-5/W65

Hőforrás: környezeti levegő

Hőforrás kör/hőhordozó kör

	VWF 57/4	VWF 87/4	VWF 117/4	VWF 157/4	VWF 197/4
Hőforrás modul	1 x VWL 11/4 SA	1 x VWL 11/4 SA	1 x VWL 11/4 SA	2 x VWL 11/4 SA	2 x VWL 11/4 SA
A hőhordozó folyadék típusa	Etilén-glikol (44 térf. %)	Etilén-glikol (44 térf. %)	Etilén-glikol (44 térf. %)	Etilén-glikol (44 térf. %)	Etilén-glikol (44 térf. %)

Épületoldali kör/fűtési kör

	VWF 57/4	VWF 87/4	VWF 117/4	VWF 157/4	VWF 197/4
Hőforrás modul	1 x VWL 11/4 SA	1 x VWL 11/4 SA	1 x VWL 11/4 SA	2 x VWL 11/4 SA	2 x VWL 11/4 SA
Névl. térfogatáram ΔT 5K esetén	1070 l/h	1510 l/h	1990 l/h	2650 l/h	3440 l/h
Max. felhaszn. emelőmag. (ΔT 5K)	0,610 bar	0,420 bar	0,310 bar	0,640 bar	0,380 bar
Névl. térfogatáram ΔT 8K esetén	660 l/h	1020 l/h	1350 l/h	1720 l/h	2300 l/h
Max. felhaszn. emelőmag. (ΔT 8K)	0,690 bar	0,560 bar	0,530 bar	0,840 bar	0,750 bar
A folyamatos üzem minimális tömegárama	660 l/h	1020 l/h	1350 l/h	1720 l/h	2300 l/h
A folyamatos üzem maximális tömegárama	1070 l/h	1510 l/h	1990 l/h	2650 l/h	3440 l/h
A fűtési kör szivattyú elektromos teljesítmény-felvétele (ΔT 5K és A7/W35 mellett) a fűtési kör 250 mbar-os nyomásvesztése esetén	28 W	36 W	50 W	70 W	78 W

Teljesítmény adatok

Az alábbiakban megadott teljesítmény adatok tiszta hőcserélővel rendelkező termékekre érvényesek.

	VWF 57/4	VWF 87/4	VWF 117/4	VWF 157/4	VWF 197/4
Hőforrás modul	1 x VWL 11/4 SA	1 x VWL 11/4 SA	1 x VWL 11/4 SA	2 x VWL 11/4 SA	2 x VWL 11/4 SA
Fűtési teljesítmény A2/W35 (ΔT 5K)	5,63 kW	7,79 kW	10,27 kW	13,81 kW	17,35 kW
Effektív teljesítmény-felvétel A2/W35 (ΔT 5K)	1,36 kW	1,99 kW	2,68 kW	3,38 kW	4,69 kW
Teljesítményszám (COP) A2/W35 (EN 14511)	4,14	3,91	3,83	4,09	3,7
Fűtési teljesítmény A7/W35 (ΔT 5K)	6,16 kW	8,74 kW	11,45 kW	15,19 kW	19,78 kW
Effektív teljesítmény-felvétel A7/W35 (ΔT 5K)	1,31 kW	1,91 kW	2,5 kW	3,21 kW	4,5 kW
Teljesítményszám (COP) A7/W35 (EN 14511)	4,69	4,58	4,58	4,73	4,39
Fűtési teljesítmény A7/W45 (ΔT 5K)	6,04 kW	9,0 kW	11,98 kW	15,48 kW	20,55 kW
Effektív teljesítmény-felvétel A7/W45 (ΔT 5K)	1,66 kW	2,44 kW	3,17 kW	4,06 kW	5,61 kW
Teljesítményszám (COP) A7/W45 (EN 14511)	3,64	3,69	3,77	3,82	3,67
Fűtési teljesítmény A7/W55 (ΔT 8K)	6,09 kW	9,45 kW	12,20 kW	15,88 kW	20,83 kW
Effektív teljesítmény-felvétel A7/W55 (ΔT 8K)	1,97 kW	2,95 kW	3,84 kW	4,88 kW	6,62 kW
Teljesítményszám (COP) A7/W55 (EN 14511)	3,09	3,52	3,17	3,25	3,15
Hűtési teljesítmény A35/W18 (ΔT 5K), aktív	6,53 kW	8,52 kW	12,02 kW	15,76 kW	20,22 kW
Eff. teljesítmény-felvétel A35/W18 (ΔT 5K), aktív	1,59 kW	2,73 kW	3,67 kW	4,23 kW	6,13 kW
Energia-hatékonysági tényező (EER) A35/W18 esetén (EN 14511: 2018 szerint)	4,12	3,12	3,28	3,73	3,3
Zajterhelés A7/W35 fűtési üzemiállapot mellett (EN 12102 és EN 14511: 2018)	40,3 dB(A)	45,8 dB(A)	44,4 dB(A)	48,7 dB(A)	48,1 dB(A)
Zajterhelés A7/W45 fűtési üzemiállapot mellett (EN 12102 és EN 14511: 2018)	41,0 dB(A)	50,1 dB(A)	46,4 dB(A)	49,4 dB(A)	46,1 dB(A)
Zajterhelés A7/W55 fűtési üzemiállapot mellett (EN 12102 és EN 14511: 2018)	40,9 dB(A)	52,7 dB(A)	46,1 dB(A)	48,0 dB(A)	46,4 dB(A)
Zajterhelés A35/W18 hűtési üzemiállapot mellett (EN 12102 és EN 14511: 2018)	48,3 dB(A)	54,7 dB(A)	49,7 dB(A)	46,8 dB(A)	47,2 dB(A)
Alkalmazási korlátok: ugyanazoknál a térfogat áramoknál, mint ami a névleges teljesítmény ellenőrzése során, névleges tömegáram és a fűtési kör ΔT 5, ill. 8 K feltételei mellett. Az alkalmazási korlátokon kívüli hőszivattyú használat a hőszivattyú lekapcsolásához vezet a belső szabályozó- és biztonsági berendezések által.	A40/W65 A40/W25 A-22/W25 A-22/W50 A-2/W65 A15/W65 A20/W20 A40/W20 A40/W5 A20/W5	A40/W65 A40/W25 A-22/W25 A-22/W50 A-2/W65 A15/W65 A20/W20 A40/W20 A40/W5 A20/W5	A40/W65 A40/W25 A-22/W25 A-22/W50 A-2/W65 A15/W65 A20/W20 A40/W20 A40/W5 A20/W5	A40/W65 A40/W25 A-22/W25 A-22/W50 A-2/W65 A15/W65 A20/W20 A40/W20 A40/W5 A20/W5	A40/W65 A40/W25 A-22/W25 A-22/W50 A-2/W65 A15/W65 A20/W20 A40/W20 A40/W5 A20/W5

Hőforrás: talajvíz

Hőforrás kör/hőhordozó és talajvíz kör

	VWF 57/4	VWF 87/4	VWF 117/4	VWF 157/4	VWF 197/4
Hőforrás modul	VWW 11/4 SI	VWW 11/4 SI	VWW 11/4 SI	VWW 19/4 SI	VWW 19/4 SI
A talajvíz névleges térfogatárama (ΔT 3K) W10W35 esetén	1450 l/h	2240 l/h	3520 l/h	4540 l/h	5480 l/h
A hőhordozó folyadék típusa	Etilén-glikol (30 térf. %)	Etilén-glikol (30 térf. %)	Etilén-glikol (30 térf. %)	Etilén-glikol (30 térf. %)	Etilén-glikol (30 térf. %)

Épületoldali kör/fűtési kör

	VWF 57/4	VWF 87/4	VWF 117/4	VWF 157/4	VWF 197/4
Hőforrás modul	VWW 11/4 SI	VWW 11/4 SI	VWW 11/4 SI	VWW 19/4 SI	VWW 19/4 SI
Névl. térfogatáram ΔT 5K esetén	1100 l/h	1720 l/h	2170 l/h	2920 l/h	3990 l/h
Max. felhaszn. emelőmag. (ΔT 5K)	0,650 bar	0,420 bar	0,230 bar	0,560 bar	0,210 bar
Névl. térfogatáram ΔT 8K esetén	680 l/h	1130 l/h	1420 l/h	1870 l/h	2610 l/h
Max. felhaszn. emelőmag. (ΔT 8K)	0,680 bar	0,560 bar	0,470 bar	0,820 bar	0,690 bar
A folyamatos üzem minimális tömegárama	680 l/h	1130 l/h	1420 l/h	1870 l/h	2610 l/h
A folyamatos üzem maximális tömegárama	1100 l/h	1720 l/h	2170 l/h	2920 l/h	3990 l/h
A fűtési kör szivattyú elektromos teljesítmény- felvétele (ΔT 5K és W10/W35 mellett) a fűtési kör 250 mbar-os nyomásvesztése esetén	35 W	45 W	55 W	100 W	110 W

Teljesítmény adatok

Az alábbiakban megadott teljesítmény adatok tiszta hőcserélővel rendelkező termékekre érvényesek.

A teljesítmény adatok megadásának vizsgálati feltételei az EN 14511: 2018 szerint.

Telepítés: hőforrás oldali összekötő vezetékek a VWF xx/4 és VWW xx/4 SI között = 2 x 2 m (a cső belső átmérője = 32 mm), a környezetközi szivattyú beállítása: fűtési üzem; gyári beállítás (auto), hűtési üzem: gyári beállítás (Auto).

	VWF 57/4	VWF 87/4	VWF 117/4	VWF 157/4	VWF 197/4
Hőforrás modul	VWW 11/4 SI	VWW 11/4 SI	VWW 11/4 SI	VWW 19/4 SI	VWW 19/4 SI
Fűtési teljesítmény W10/W35 (ΔT 5K)	6,32 kW	9,94 kW	12,88 kW	16,68 kW	23,0 kW
Effektív teljesítmény-felvétel W10/W35 (ΔT 5K)	1,35 kW	1,92 kW	2,47 kW	3,1 kW	4,42 kW
Teljesítményszám (COP) W10/W35 (EN 14511)	4,7	5,17	5,22	5,37	5,2
Fűtési teljesítmény W10/W45 (ΔT 5K)	6,21 kW	10,03 kW	12,84 kW	16,48 kW	23,53 kW
Effektív teljesítmény-felvétel W10/W45 (ΔT 5K)	1,7 kW	2,46 kW	3,2 kW	3,94 kW	5,68 kW
Teljesítményszám (COP) W10/W45 (EN 14511)	3,65	4,08	4,02	4,18	4,14
Fűtési teljesítmény W10/W55 (ΔT 8K)	6,23 kW	10,28 kW	13,22 kW	17,03 kW	23,7 kW
Effektív teljesítmény-felvétel W10/W55 (ΔT 8K)	2,12 kW	2,96 kW	3,93 kW	4,79 kW	6,74 kW
Teljesítményszám (COP) W10/W55 (EN 14511)	2,94	3,47	3,36	3,55	3,52
Zajterhelés W10/W35 fűtési üzemiállapot mellett (EN 12102 és EN 14511: 2018)	41,2 dB(A)	47,9 dB(A)	45,0 dB(A)	49,9 dB(A)	50,6 dB(A)
Zajterhelés W10/W45 fűtési üzemiállapot mellett (EN 12102 és EN 14511: 2018)	40,9 dB(A)	50,3 dB(A)	47,8 dB(A)	48,0 dB(A)	47,8 dB(A)
Zajterhelés W10/W55 fűtési üzemiállapot mellett (EN 12102 és EN 14511: 2018)	41,8 dB(A)	53,8 dB(A)	47,6 dB(A)	49,1 dB(A)	46,4 dB(A)
Alkalmazási korlátok: ugyanazoknál a térfogat áramoknál, mint ami a névleges teljesítmény ellenőrzése során, névleges tömegáram és a talajvíz kör ΔT 3 K/ fűtési kör ΔT 5, ill. 8 K fel- tétélei mellett. Az alkalmazási korlátokon kívüli hőszivattyú használat a hőszivattyú lekapcsolá- sához vezet a belső szabályozó- és biztonsági berendezések által.	W15/W65 W25/W59 W25/W25 W10/W25 W10/W65 W25/W25	W15/W65 W25/W59 W25/W25 W10/W25 W10/W65 W25/W25	W15/W65 W25/W59 W25/W25 W10/W25 W10/W65 W25/W25	W15/W65 W25/W59 W25/W25 W10/W25 W10/W65 W25/W25	W15/W65 W25/W59 W25/W25 W10/W25 W10/W65 W25/W25

Az aktív hűtés teljesítménye (EN 14511: 2018 szerint)

Szondás hőforrás

Talajhő/víz	VWF 57/4	VWF 87/4	VWF 117/4	VWF 157/4	VWF 197/4
Hűtési teljesítmény B35/W18 (ΔT 5K), aktív	7,0 kW	9,2 kW	15,7 kW	17,3 kW	24,1 kW
Teljesítmény-felvétel B35/W18 (ΔT 5K)	1,3 kW	2,0 kW	2,5 kW	3,4 kW	4,9 kW
Teljesítményszám (EER) B35/W18, ΔT 5K	6,4	5,3	7,0	6,0	5,5

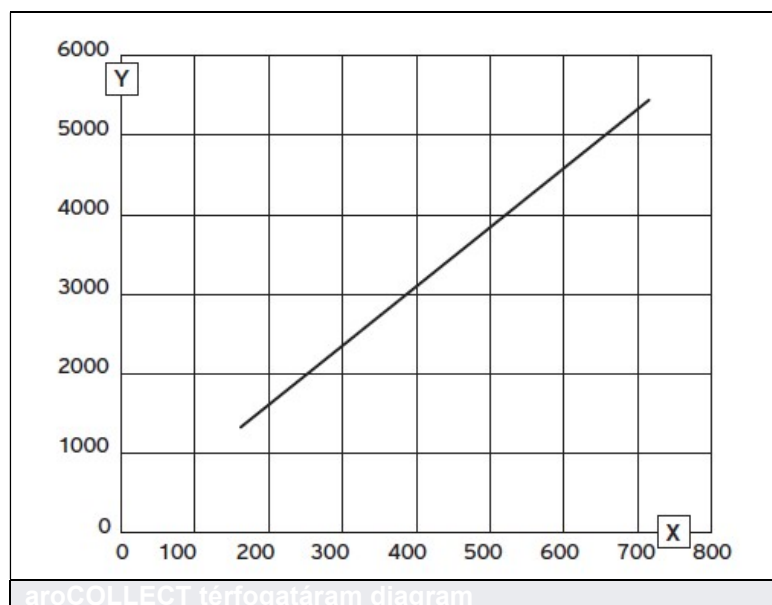
Levegős forrás

Levegő/víz	VWF 57/4	VWF 87/4	VWF 117/4	VWF 157/4	VWF 197/4
Hűtési teljesítmény A35/W18 (ΔT 5K), aktív	6,6 kW	8,6 kW	12,1 kW	15,8 kW	22,3 kW
Teljesítmény-felvétel A35/W18 (ΔT 5K)	1,6 kW	2,8 kW	3,7 kW	4,4 kW	6,2 kW
Teljesítményszám (EER) A35/W18, ΔT 5K	4,3	3,2	3,4	3,9	3,4

Kutas hőforrás

Víz/víz	VWF 57/4	VWF 87/4	VWF 117/4	VWF 157/4	VWF 197/4
Hűtési teljesítmény W35/W18 (ΔT 5K), aktív	7,0 kW	8,4 kW	15,5 kW	18,13 kW	23,8 kW
Teljesítmény-felvétel W35/W18 (ΔT 5K)	1,4 kW	2,1 kW	2,7 kW	3,5 kW	5,1 kW
Teljesítményszám (EER) W35/W18, ΔT 5K	5,3	4,7	5,6	5,0	4,7

aroCOLLECT térfogatáram



Y Térfogatáram (m³/óra)

X Fordulatszám (ford/perc)

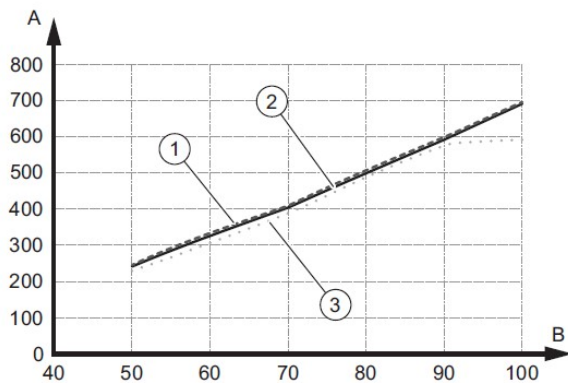
A ventilátor fordulatszáma

	VWF 57/4 + VWL 11/4 SA	VWF 87/4 + VWL 11/4 SA	VWF 117/4 + VWL 11/4 SA	VWF 157/4 + 2x VWL 11/4 SA	VWF 197/4 + 2x VWL 11/4 SA
Maximális	450 ford/perc	580 ford/perc	710 ford/perc	440 ford/perc	650 ford/perc
A7/W35, A7/W45, A7/W55 esetén, fűtési üzem	300 ford/perc	400 ford/perc	490 ford/perc	390 ford/perc	440 ford/perc
Zajcsökkentő üzemben (A7/W35, A7/W55), fűtési üzem	270 ford/perc	350 ford/perc	430 ford/perc	330 ford/perc	390 ford/perc
Hűtési üzemben, A35/W18 esetén	450 ford/perc	580 ford/perc	710 ford/perc	440 ford/perc	650 ford/perc

5.4 A szivattyúk felhasználható emelőmagasságai

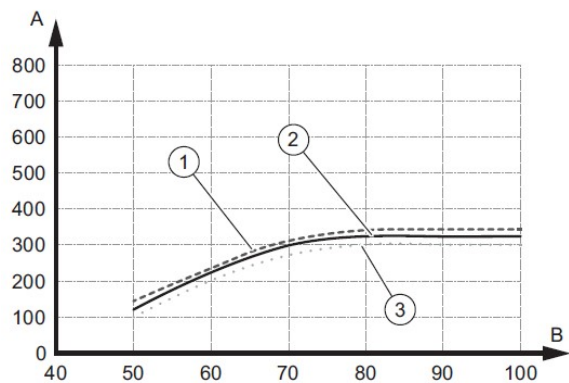
Épületoldali kör

VWF 5x/4 (névleges térfogatáram esetén)



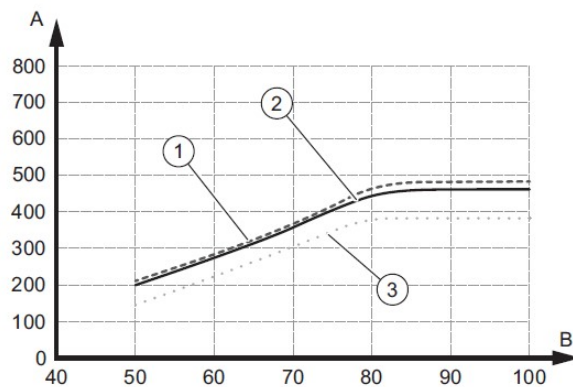
- 1 Hőforrásként használt levegő
- 2 Hőforrásként használt talajhő
- 3 Hőforrásként használt talajvíz
- A Maradék emelőmagasság hPa-ban (mbar)
- B Szivattyúteljesítmény (%)

VWF 11x/4 (névleges térfogatáram esetén)



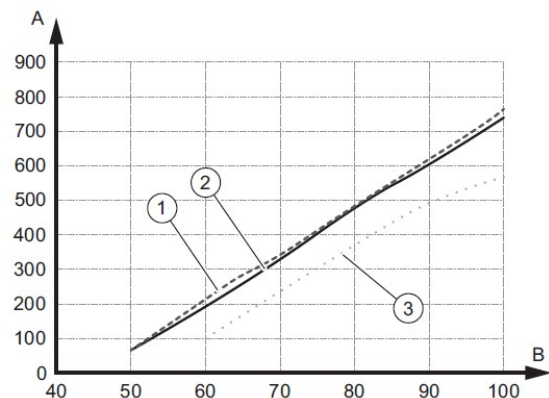
- 1 Hőforrásként használt levegő
- 2 Hőforrásként használt talajhő
- 3 Hőforrásként használt talajvíz
- A Maradék emelőmagasság hPa-ban (mbar)
- B Szivattyúteljesítmény (%)

VWF 8x/4 (névleges térfogatáram esetén)



- 1 Hőforrásként használt levegő
- 2 Hőforrásként használt talajhő
- 3 Hőforrásként használt talajvíz
- A Maradék emelőmagasság hPa-ban (mbar)
- B Szivattyúteljesítmény (%)

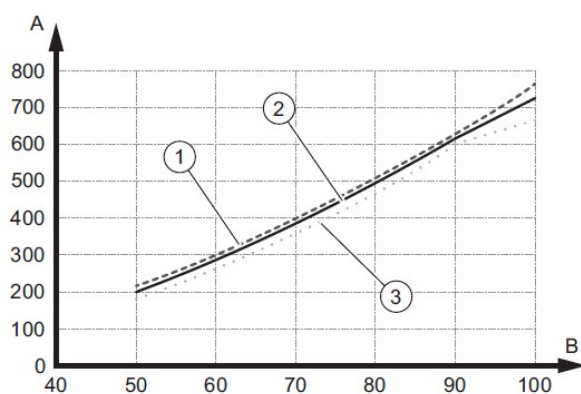
VWF 15x&19x/4 (névleges térfogatáram esetén)



- 1 Hőforrásként használt levegő
- 2 Hőforrásként használt talajhő
- 3 Hőforrásként használt talajvíz
- A Maradék emelőmagasság hPa-ban (mbar)
- B Szivattyúteljesítmény (%)

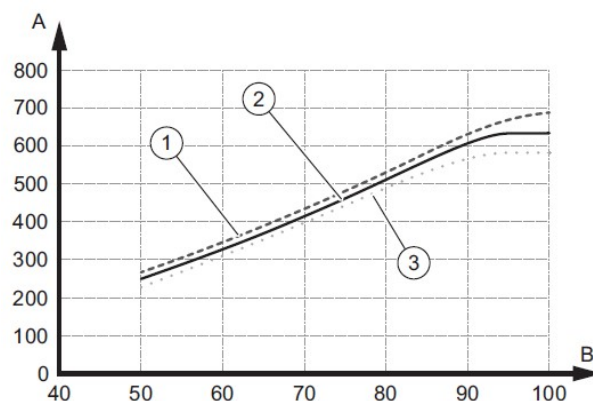
Környezeti kör

VWF 5x/4 (névleges térfogatáram esetén)



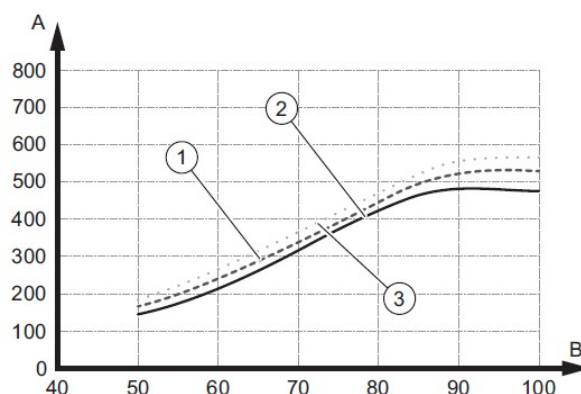
- 1 Hőforrásként használt levegő
- 2 Hőforrásként használt talajhő
- 3 Hőforrásként használt talajvíz
- A Maradék emelőmagasság hPa-ban (mbar)
- B Szivattyúteljesítmény (%)

VWF 11x/4 (névleges térfogatáram esetén)



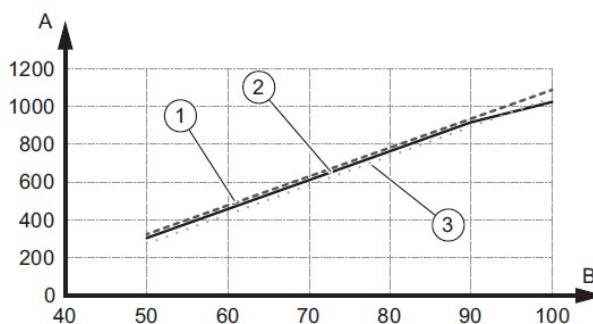
- 1 Hőforrásként használt levegő
- 2 Hőforrásként használt talajhő
- 3 Hőforrásként használt talajvíz
- A Maradék emelőmagasság hPa-ban (mbar)
- B Szivattyúteljesítmény (%)

VWF 8x/4 (névleges térfogatáram esetén)

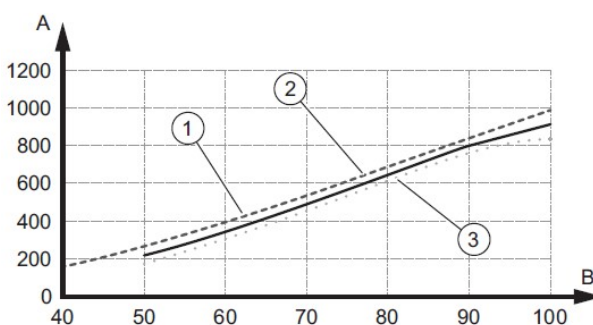


- 1 Hőforrásként használt levegő
- 2 Hőforrásként használt talajhő
- 3 Hőforrásként használt talajvíz
- A Maradék emelőmagasság hPa-ban (mbar)
- B Szivattyúteljesítmény (%)

VWF 15x/4 (névleges térfogatáram esetén)

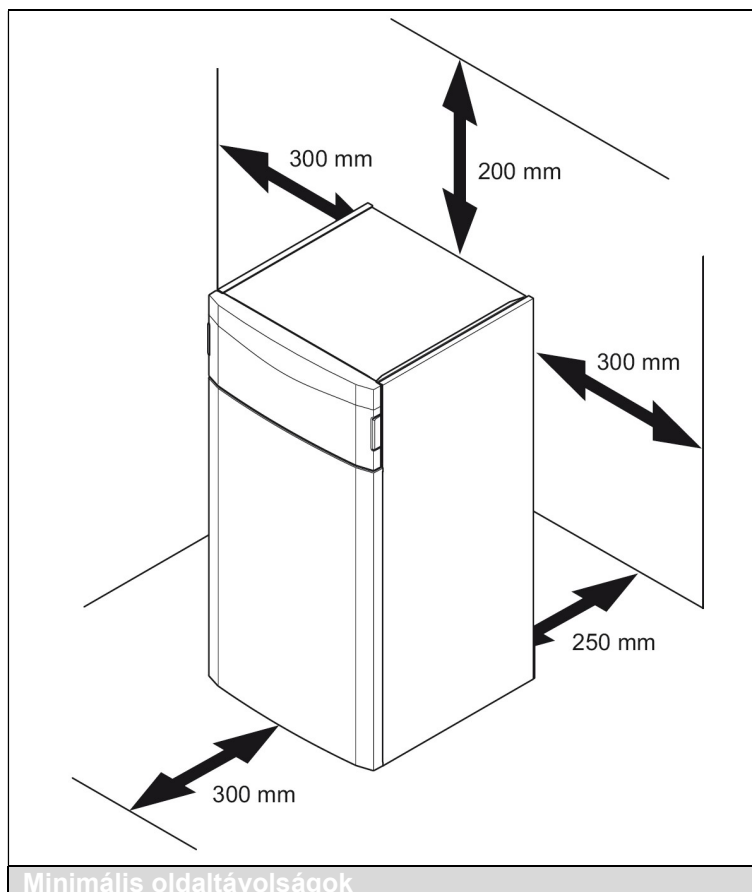
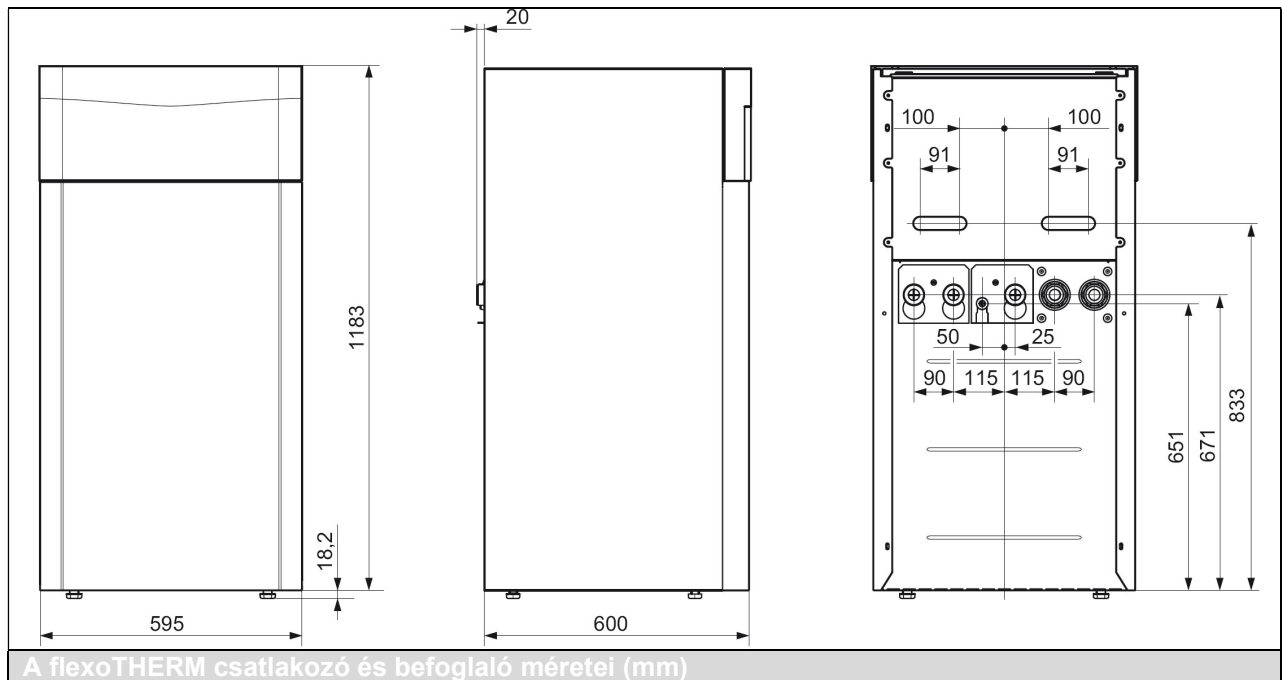


VWF 19x/4 (névleges térfogatáram esetén)



- 1 Hőforrásként használt levegő
- 2 Hőforrásként használt talajhő
- 3 Hőforrásként használt talajvíz
- A Maradék emelőmagasság hPa-ban (mbar)
- B Szivattyúteljesítmény (%)

5.5 Csatlakozó és befoglaló méretek



5.6 Hidraulikus- és elektromos huzalozási tervek

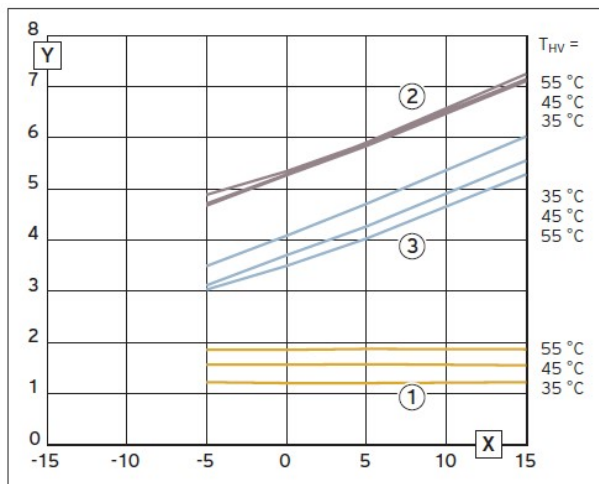
A termékcsoporthoz tartozó jellemzőbb hidraulikus- és elektromos huzalozási tervek weboldalunkon, egy rendszerséma állomány alatt érhetőek el: www.vaillant.hu/rendszersemak

Innen kiválasztási kritériumok megadásával tölthetők le azok a gyári rendszerkapcsolási sémák, amelyek akár AutoCAD fájl formátumban is elérhetőek.

5.7 Teljesítmény diagramok

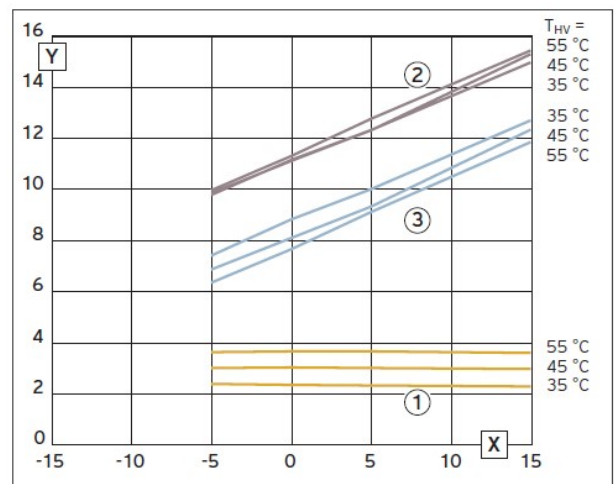
Talajhő hasznosítás

WVF 57/4 (talajhő/víz) – teljesítmény-diagram



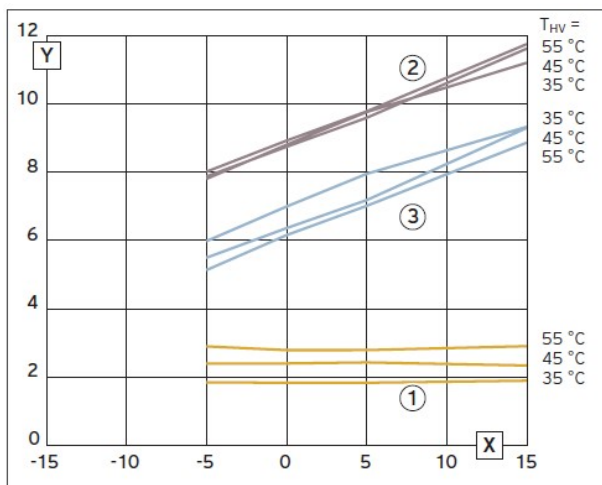
- Y Teljesítmény (kW)
 X Hőhordozó kör hőmérséklet (°C)
 1 Elektromos teljesítményfelvétel
 2 Fűtési teljesítmény
 3 Hőforrásból kivont teljesítmény

WVF 117/4 (talajhő/víz) – teljesítmény-diagram



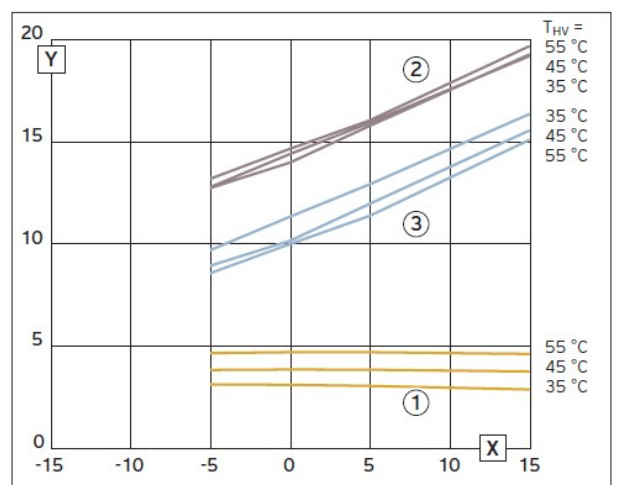
- Y Teljesítmény (kW)
 X Hőhordozó kör hőmérséklet (°C)
 1 Elektromos teljesítményfelvétel
 2 Fűtési teljesítmény
 3 Hőforrásból kivont teljesítmény

WVF 87/4 (talajhő/víz) – teljesítmény-diagram



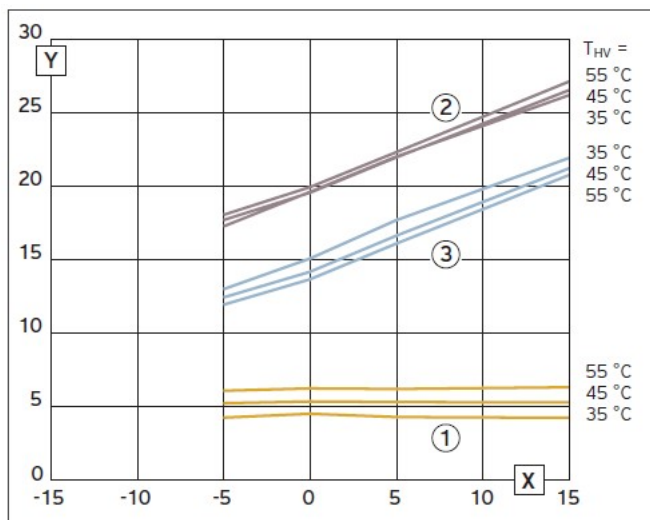
- Y Teljesítmény (kW)
 X Hőhordozó kör hőmérséklet (°C)
 1 Elektromos teljesítményfelvétel
 2 Fűtési teljesítmény
 3 Hőforrásból kivont teljesítmény

WVF 157/4 (talajhő/víz) – teljesítmény-diagram



- Y Teljesítmény (kW)
 X Hőhordozó kör hőmérséklet (°C)
 1 Elektromos teljesítményfelvétel
 2 Fűtési teljesítmény
 3 Hőforrásból kivont teljesítmény

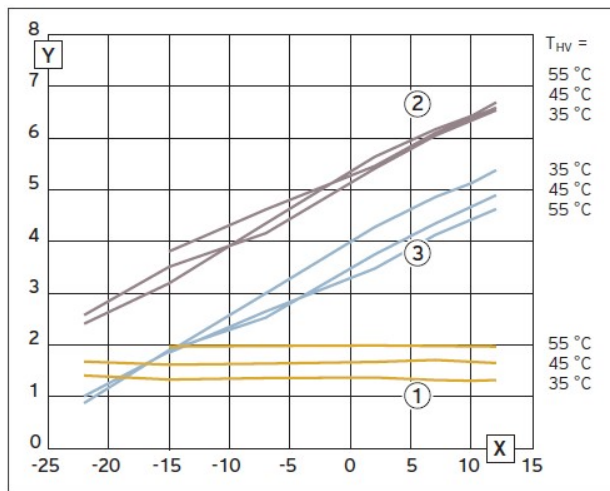
VWF 197/4 (talajhő/víz) – teljesítmény-diagram



- Y Teljesítmény (kW)
 X Hőhordozó kör hőmérséklet (°C)
 1 Elektromos teljesítményfelvétel
 2 Fűtési teljesítmény
 3 Hőforrásból kivont teljesítmény

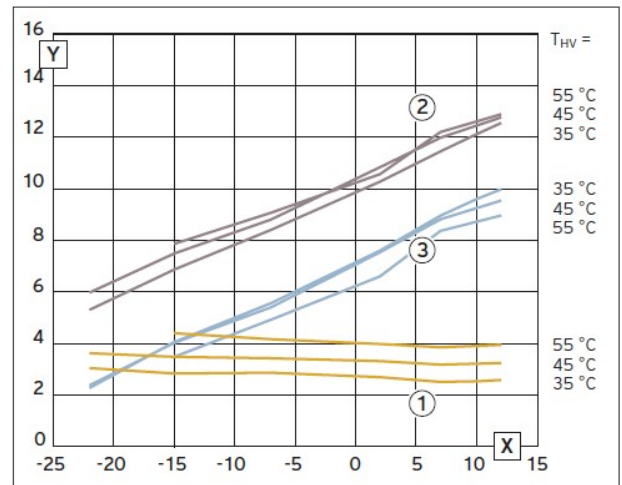
Környezeti levegő hasznosítás

VWF 57/4 (levegő/víz) – teljesítmény-diagram



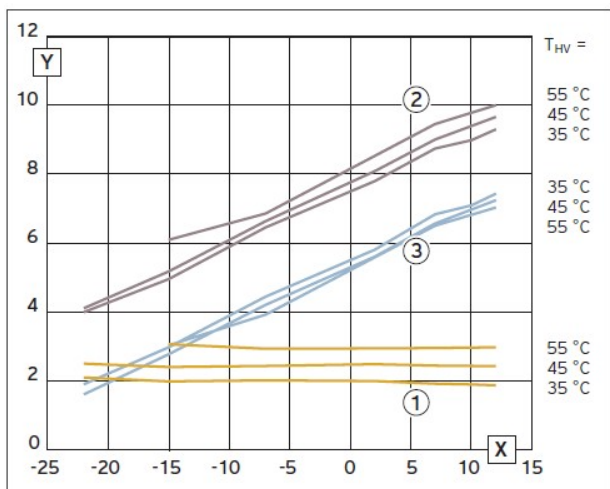
- Y Teljesítmény (kW)
 X Környezeti levegő hőmérséklet (°C)
 1 Elektromos teljesítményfelvétel
 2 Fűtési teljesítmény
 3 Hőforrásból kivont teljesítmény

VWF 117/4 (levegő/víz) – teljesítmény-diagram



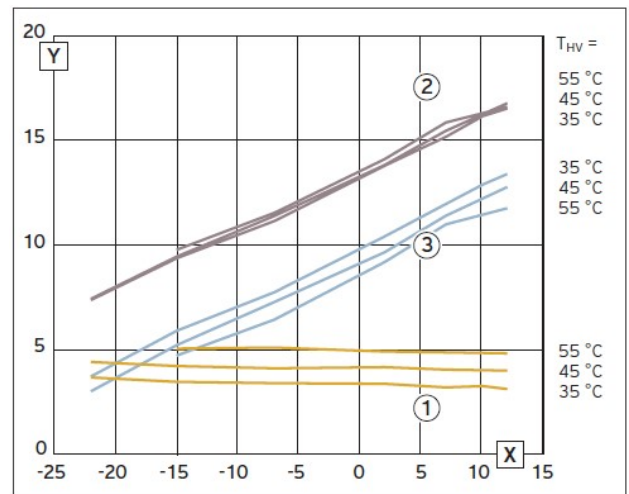
- Y Teljesítmény (kW)
 X Környezeti levegő hőmérséklet (°C)
 1 Elektromos teljesítményfelvétel
 2 Fűtési teljesítmény
 3 Hőforrásból kivont teljesítmény

VWF 87/4 (levegő/víz) – teljesítmény-diagram



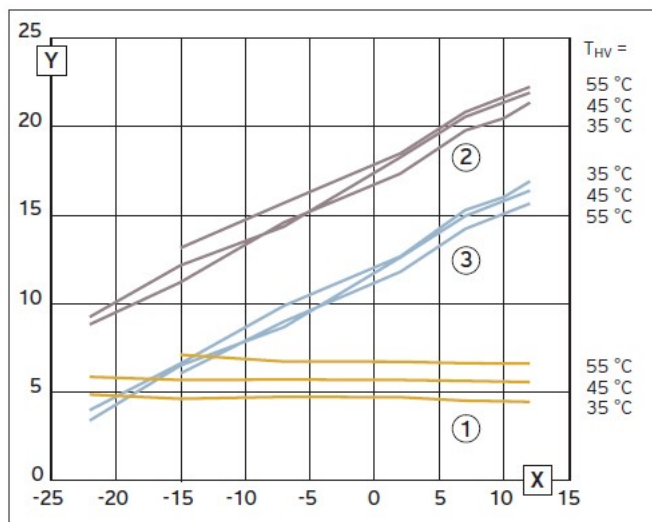
- Y Teljesítmény (kW)
 X Környezeti levegő hőmérséklet (°C)
 1 Elektromos teljesítményfelvétel
 2 Fűtési teljesítmény
 3 Hőforrásból kivont teljesítmény

VWF 157/4 (levegő/víz) – teljesítmény-diagram



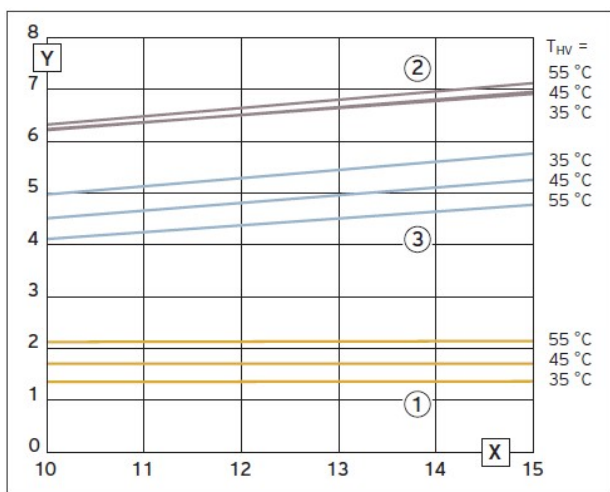
- Y Teljesítmény (kW)
 X Környezeti levegő hőmérséklet (°C)
 1 Elektromos teljesítményfelvétel
 2 Fűtési teljesítmény
 3 Hőforrásból kivont teljesítmény

VWF 197/4 (levegő/víz) – teljesítmény-diagram



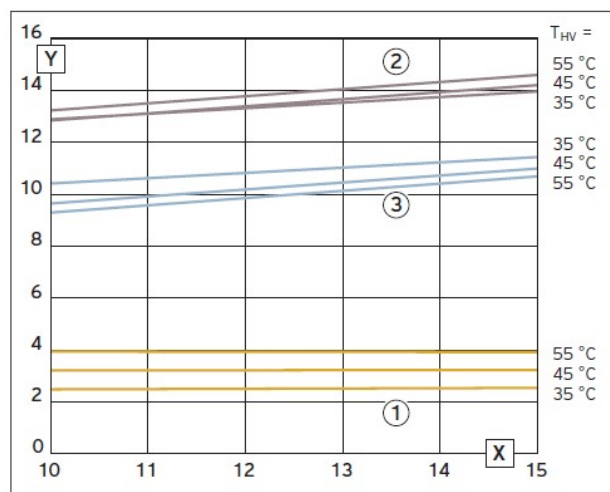
Talajvíz hasznosítás

VWF 57/4 (talajvíz/víz) – teljesítmény-diagram



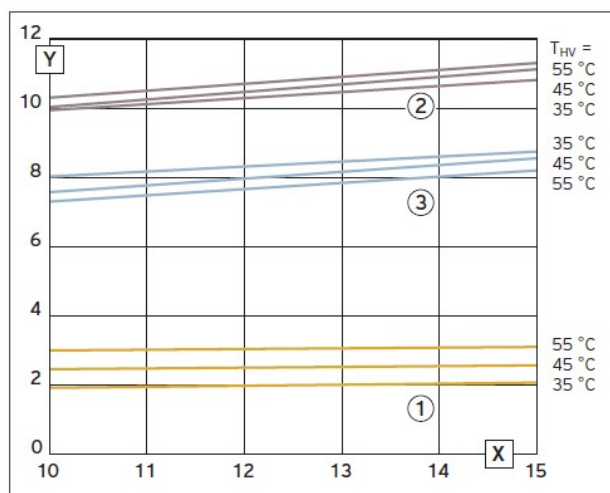
- Y Teljesítmény (kW)
 X Talajvíz hőmérséklet (°C)
 1 Elektromos teljesítményfelvétel
 2 Fűtési teljesítmény
 3 Hőforrásból kivont teljesítmény

VWF 117/4 (talajvíz/víz) – teljesítmény-diagram



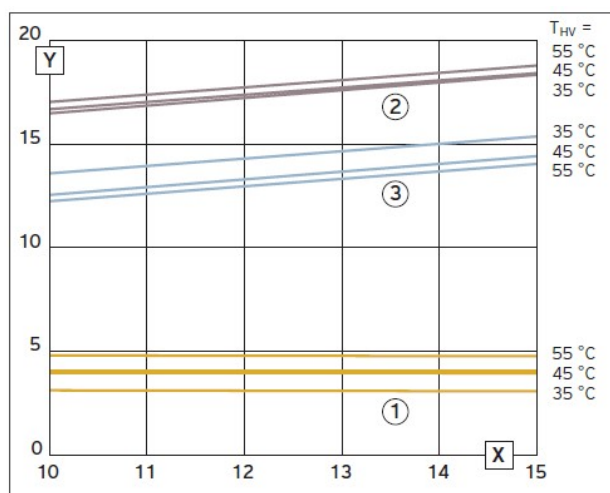
- Y Teljesítmény (kW)
 X Talajvíz hőmérséklet (°C)
 1 Elektromos teljesítményfelvétel
 2 Fűtési teljesítmény
 3 Hőforrásból kivont teljesítmény

VWF 87/4 (talajvíz/víz) – teljesítmény-diagram



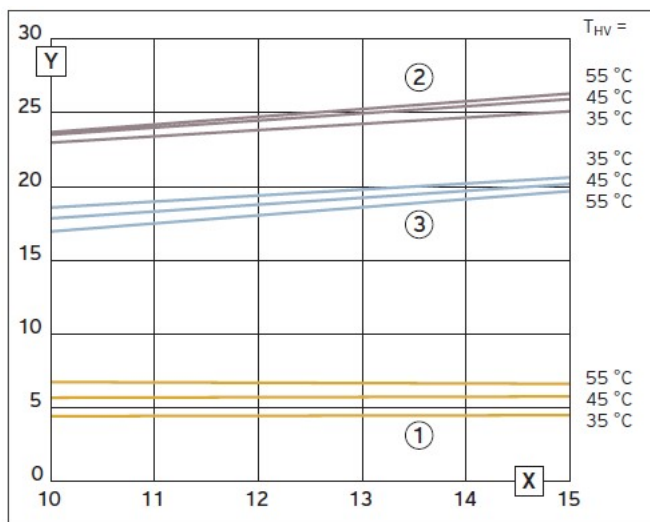
- Y Teljesítmény (kW)
 X Talajvíz hőmérséklet (°C)
 1 Elektromos teljesítményfelvétel
 2 Fűtési teljesítmény
 3 Hőforrásból kivont teljesítmény

VWF 157/4 (talajvíz/víz) – teljesítmény-diagram



- Y Teljesítmény (kW)
 X Talajvíz hőmérséklet (°C)
 1 Elektromos teljesítményfelvétel
 2 Fűtési teljesítmény
 3 Hőforrásból kivont teljesítmény

VWF 197/4 (talajvíz/víz) – teljesítmény-diagram



- Y Teljesítmény (kW)
 X Talajvíz hőmérséklet (°C)
 1 Elektromos teljesítményfelvétel
 2 Fűtési teljesítmény
 3 Hőforrásból kivont teljesítmény

5.8 A felállítási helyiség tervezése

A felállítási helyiség száraz és fagytól védett legyen (legalább 7°C fokos környezeti hőmérséklet), amelynek hőmérséklete nem lépheti át a maximális, 25°C fok értéket.

A hőszivattyút stabil talapzatra kell felállítani, amely elbírja a hőszivattyú, illetve az esetleg mellé telepített használati meleg víz- vagy (multifunkciós) puffer tároló tömegét. A bekötő csővezetékek (hőforrás, meleg víz, valamint fűtési csövek is) elhelyezését a célnak megfelelően kell elvégezni.

A felállítási helyiségben nem szükséges a helyszínen külön rezgéscsillapításról gondoskodni, mert a hűtőkör a hőszivattyún belül rezgéscsillapított, valamint az összes belső fűtési és hőforrás vezeték flexibilis csővezetékekkel rendelkezik. Annak érdekében, hogy minimalizálhassuk az alkotóelemekre jutó rezgéseket, a hőszivattyú felállítási helyiségében megspórolhatjuk a rugalmas terítőrétet, ennek következtében a hőszivattyú közvetlenül az aljzatra telepíthető.

A felállítási helyiség minimálisan szükség légtérfogata

Hőszivattyú típus	Hűtőközeg	Töltet mennyisége (kg) (Távolság a kül- és beltéri egység között)	Min. szükséges légtérfogat (m ³)
VWF 57/4	R 410a	1,5	3,4
VWF 87/4	R 410a	2,4	5,5
VWF 117/4	R 410a	2,5	5,7
VWF 157/4	R 410a	3,05	6,9
VWF 197/4	R 410a	3,95	9,0

Abban az esetben, ha a fűtési hőszivattyú levegő/víz hőszivattyúként üzemel, különleges követelmények érvényesek az **aroCOLLECT** kültéri egység szabadban történő felállításával kapcsolatban (lásd az alábbi fejezetet).

5.9 A flexoTHERM hőszivattyú-rendszer tartozékai

aroCOLLECT VWL 11/4 SA levegő/hőhordozó közeg kollektor

Rendelési szám: 0010016717

flexoCOMPACT vagy flexoTHERM exclusive készülékekhez történő csatlakoztatása.

A levegő/hőhordozó közeg kollektor a külső levegő és a hőhordozó kör közötti hőcserére szolgál.



Tudnivaló

A teljes légtelenítési és feltöltési folyamat akár 30 percet is igénybe vehet. Ezalatt a levegő/hőhordozó közeg kollektor légtelenítő szelepeit egy 5 perces időintervallumokban kell kinyitni, majd elzárni.

Javasoljuk, hogy a levegő/hőhordozó közeg kollektor légtelenítésének megkönnyítésére, illetve felgyorsítására automata légtelenítőket használjon. Ezzel kapcsolatban vegye figyelembe a telepítési útmutató utasításait.

Alapkeret aroCOLLECT levegő/hőhordozó közeg kollektorhoz

Rendelési szám: 0020213871



Opcionális tartozék az aroCOLLECT levegő/hőhordozó közeg kollektor telepítési előkészületeinek leegyszerűsítésére.



Tudnivaló

Maximum 2 db alapkeret helyezhető egymásra.

Tichelmann telepítő készlet
Rendelési szám: 0020205408



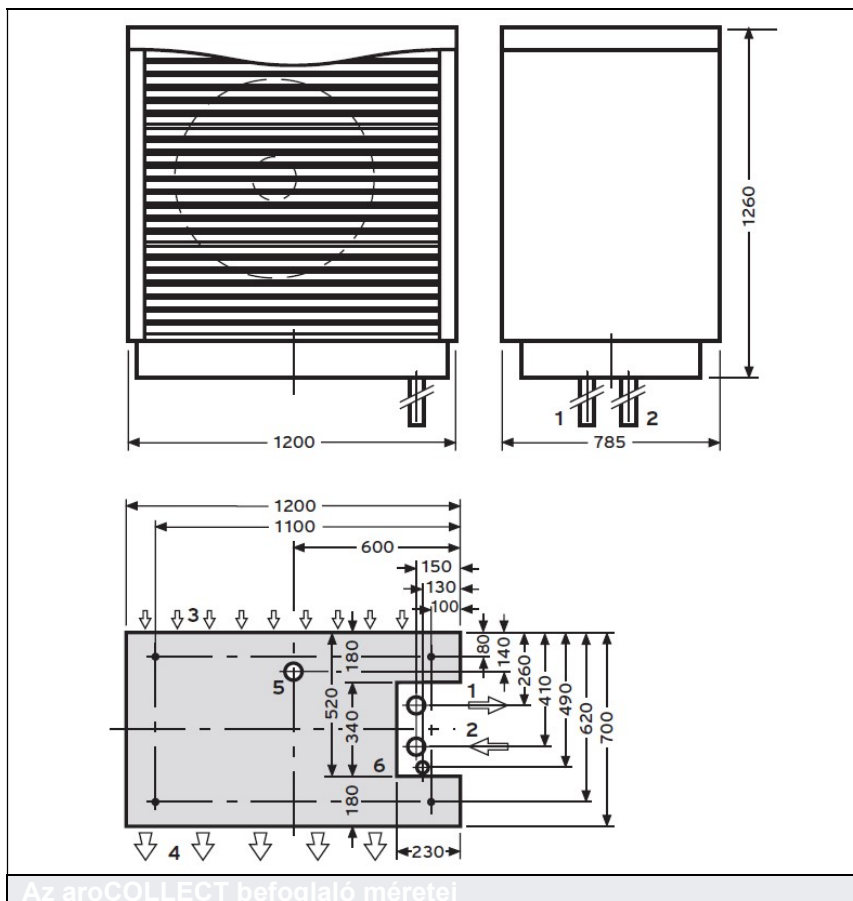
Tichelmann telepítő készlet

Opcionális tartozék 2 db aroCOLLECT levegő/hőhordozó közeg kollektor egyszerű összekötésére, csak a VWF 157/4 és VWF 197/4 hőszivattyúk esetén.



Tudnivaló

Tichelmann rendszerben csak 50 x 4,6 mm-es csővezetékek használhatóak.



5.9.1 Az aroCOLLECT műszaki adatai

Hőhordozó kör

	VWL 11/4 SA
Hőhordozó folyadék	44 térf. % etilén-glikol / 56 térf. % víz
Max. üzemi nyomás	0,3 MPA
A hideg hőhordozó közeg min. belépő hőmérséklete	-28°C
A meleg hőhordozó közeg max. belépő hőmérséklete	60°C
A levegő/hőhordozó közeg kollektor folyadék úrtart.	19,8 l
Felhasznált anyagok	Cu, CuZn-ötvözet, Nemesacél, EPDM
A hőhordozó közeg maximális hosszúsága	2 x 30 m
Az összekötő vezeték mérete (≤10 m ekvivalens hossz.)	DN 40 (40 x 3,8 mm)
Az összekötő vezeték mérete (> 10 és ≤30 m között)	DN 50 (50 x 4,6 mm)
Az összekötő vezeték fektetési mélysége	0,2 ... 1,5 m
Az összekötő vezeték anyaga	PE cső (PE 100 vagy PE 80)

Hidraulika

	VWL 11/4 SA
A hőforrás kör előremenő/visszatérő csatlakozója	Rp 1 1/4"
Kondenzvíz elvezetés Φ	70 mm

Méreték

	VWL 11/4 SA
Magasság (alapperettel együtt)	1260 mm
Szélesség	1200 mm
Mélység	785 mm
Bruttó tömeg (csomagolással)	160 kg
Nettó tömeg (csomagolás és alapperet nélkül)	95 kg
Nettó tömeg (csomagolás nélkül)	140 kg
Üzemkész tömeg	185 kg

Elektromosság

	VWL 11/4 SA
Névleges hálózati feszültség	3~N/PE 400 V / 50 Hz
Biztosíték típusa, C-besorolás, hárompólusú kapcsoló (a három hálózati vezeték megszakítása egyetlen kapcsolási folyamatban történik)	10 A
Opcionális FI relé	RCCB Typ A / RCCB Typ B
Max. elektromos teljesítményfelvétel	6,5 kW
A jégmentesítő elektromos teljesítményfelvétele	6,0 kW
A ventilátor elektromos teljesítményfelvétele	0 ... 0,25 kW
A vezérlés elektromos teljesítményfelvétele	0,01 kW
Az opcionális tartozék elektromos teljesítményfelvétele	0,2 kW
Elektromos védelmi osztály	IP 25

A ventilátor fordulatszáma

	VWF 57/4 + VWL 11/4 SA	VWF 87/4 + VWL 11/4 SA	VWF 117/4 + VWL 11/4 SA	VWF 157/4 + 2x VWL 11/4 SA	VWF 197/4 + 2x VWL 11/4 SA
Maximális	450 ford/perc	580 ford/perc	710 ford/perc	440 ford/perc	650 ford/perc
A7/W35, A7/W45, A7/W55 esetén, fűtési üzem	300 ford/perc	400 ford/perc	490 ford/perc	390 ford/perc	440 ford/perc
Zajcsökkentő üzemben (A7/W35, A7/W55), fűtési üzem	270 ford/perc	350 ford/perc	430 ford/perc	330 ford/perc	390 ford/perc
Hűtési üzemben, A35/W18 esetén	450 ford/perc	580 ford/perc	710 ford/perc	440 ford/perc	650 ford/perc

Hangteljesítmény szint

		VWL 11/4 SA
Hangteljesítmény A7/W35, A7/W45, A7/W55 üzemállapotban az EN 12102 / EN 14511 szerint, fűtési üzemben	VWF 57/4	≤ 42,7 dB(A)
	VWF 58/4	≤ 42,7 dB(A)
	VWF 87/4	≤ 50,6 dB(A)
	VWF 88/4	≤ 50,6 dB(A)
	VWF 117/4	≤ 56,0 dB(A)
	VWF 118/4	≤ 56,0 dB(A)
	VWF 157/4	≤ 49,5 dB(A) Abban az esetben, ha 2 db levegő/hőhordozó közeg kollektor üzemel azonos időben és ugyanazzal a hangteljesítménnyel, akkor a teljes zajszint 3 dB(A) értékkel magasabb lesz.
	VWF 197/4	≤ 53,0 dB(A) Abban az esetben, ha 2 db levegő/hőhordozó közeg kollektor üzemel azonos időben és ugyanazzal a hangteljesítménnyel, akkor a teljes zajszint 3 dB(A) értékkel magasabb lesz.
Maximális hangteljesítmény szint a fűtési üzemmód halk beállítása mellett	VWF 57/4	≤ 39,9 dB(A)
	VWF 58/4	≤ 39,9 dB(A)
	VWF 87/4	≤ 46,0 dB(A)
	VWF 88/4	≤ 46,0 dB(A)
	VWF 117/4	≤ 52,4 dB(A)
	VWF 118/4	≤ 52,4 dB(A)
	VWF 157/4	≤ 44,9 dB(A) Abban az esetben, ha 2 db levegő/hőhordozó közeg kollektor üzemel azonos időben és ugyanazzal a hangteljesítménnyel, akkor a teljes zajszint 3 dB(A) értékkel magasabb lesz.
	VWF 197/4	≤ 49,5 dB(A) Abban az esetben, ha 2 db levegő/hőhordozó közeg kollektor üzemel azonos időben és ugyanazzal a hangteljesítménnyel, akkor a teljes zajszint 3 dB(A) értékkel magasabb lesz.
Hangteljesítmény A35/W18 üzemállapotban az EN 12102 / EN 14511 szerint, hűtési üzemben	VWF 57/4	≤ 53,5 dB(A)
	VWF 58/4	≤ 53,5 dB(A)
	VWF 87/4	≤ 60,5 dB(A)
	VWF 88/4	≤ 60,5 dB(A)
	VWF 117/4	≤ 66,3 dB(A)
	VWF 118/4	≤ 66,3 dB(A)
	VWF 157/4	≤ 59,2 dB(A) Abban az esetben, ha 2 db levegő/hőhordozó közeg kollektor üzemel azonos időben és ugyanazzal a hangteljesítménnyel, akkor a teljes zajszint 3 dB(A) értékkel magasabb lesz.
	VWF 197/4	≤ 63,7 dB(A) Abban az esetben, ha 2 db levegő/hőhordozó közeg kollektor üzemel azonos időben és ugyanazzal a hangteljesítménnyel, akkor a teljes zajszint 3 dB(A) értékkel magasabb lesz.

A flexoTHERM és flexoCOMPACT hangteljesítmény szintje

A flexoTHERM és flexoCOMPACT hőszivattyúk tervezésének keretein belül az alábbi hangteljesítmény szinteket kell (fűtési üzem) figyelembe venni. A készülékek különleges, osztott rendszerű (sole split) felépítési módja alapján az aroCOLLECT kültéri egységgel a hőszivattyúk nem csak éjszaka, hanem folyamatosan is képesek zajsökkentett üzemben működni. Ez egy 5% alatti teljesítmény-csökkenéshez vezet, mert csak a ventilátor fordulatszáma változik meg, a kompresszoré nem.

VWF 5x/4 és VWL 11/4 SA			Hőforrástól mért távolság (m)									
Teljesítmény %-ban	Hangteljesítmény dB(A)	Iránytényező, K ₀	1	2	3	4	5	6	8	10	12	15
			Hangnyomás szint dB(A)-ben									
Nappali	54	3	46,0	40,0	36,5	34,0	32,0	30,4	27,9	26,0	24,4	22,5
		6	49,0	43,0	39,5	37,0	35,0	33,4	30,9	29,0	27,4	25,5
		9	52,0	46,0	42,5	40,0	38,0	36,4	33,9	32,0	30,4	28,5
Éjszakai	40	3	32,0	26,0	22,5	20,0	18,0	16,4	13,9	12,0	10,4	8,5
		6	35,0	29,0	25,5	23,0	21,0	19,4	16,9	15,0	13,4	11,5
		89	38,0	32,0	28,5	26,0	24,0	22,4	19,9	18,0	16,4	14,5

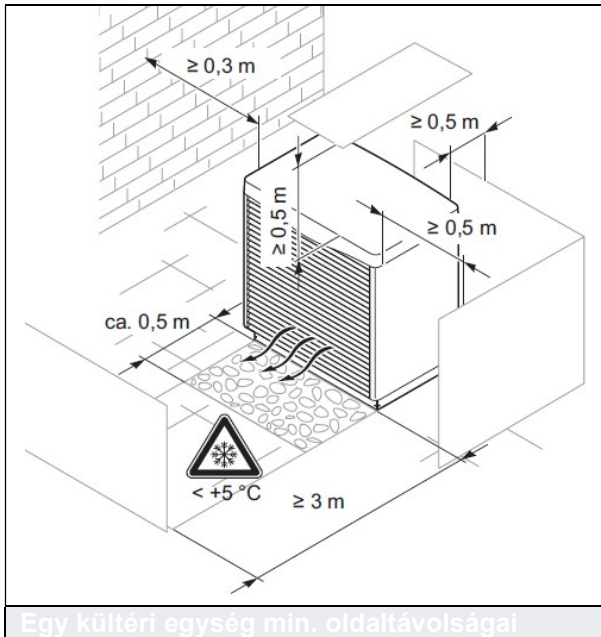
VWF 8x/4 és VWL 11/4 SA			Hőforrástól mért távolság (m)									
Teljesítmény %-ban	Hangteljesítmény dB(A)	Iránytényező, K ₀	1	2	3	4	5	6	8	10	12	15
			Hangnyomás szint dB(A)-ben									
Nappali	61	3	53,0	47,0	43,5	41,0	39,0	37,4	34,9	33,0	31,4	29,5
		6	56,0	50,0	46,5	44,0	42,0	40,4	37,9	36,0	34,4	32,5
		9	59,0	53,0	49,5	47,0	45,0	43,4	40,9	39,0	37,4	35,5
Éjszakai	46	3	38,0	32,0	28,5	26,0	24,0	22,4	19,9	18,0	16,4	14,5
		6	41,0	35,0	31,5	29,0	27,0	25,4	22,9	21,0	19,4	17,5
		9	44,0	38,0	34,5	32,0	30,0	28,4	25,9	24,0	22,4	20,5

VWF 11x/4 és VWL 11/4 SA			Hőforrástól mért távolság (m)									
Teljesítmény %-ban	Hangteljesítmény dB(A)	Iránytényező, K ₀	1	2	3	4	5	6	8	10	12	15
			Hangnyomás szint dB(A)-ben									
Nappali	67	3	59,0	53,0	49,5	47,0	45,0	43,4	40,9	39,0	37,4	35,5
		6	62,0	56,0	52,5	50,0	48,0	46,4	43,9	42,0	40,4	38,5
		9	65,0	59,0	55,5	53,0	51,0	49,4	46,9	45,0	43,4	41,5
Éjszakai	53	3	45,0	39,0	35,5	33,0	31,0	29,4	26,9	25,0	23,4	21,5
		6	48,0	42,0	38,5	36,0	34,0	32,4	29,9	28,0	26,4	24,5
		9	51,0	45,0	41,5	39,0	37,0	35,4	32,9	31,0	29,4	27,5

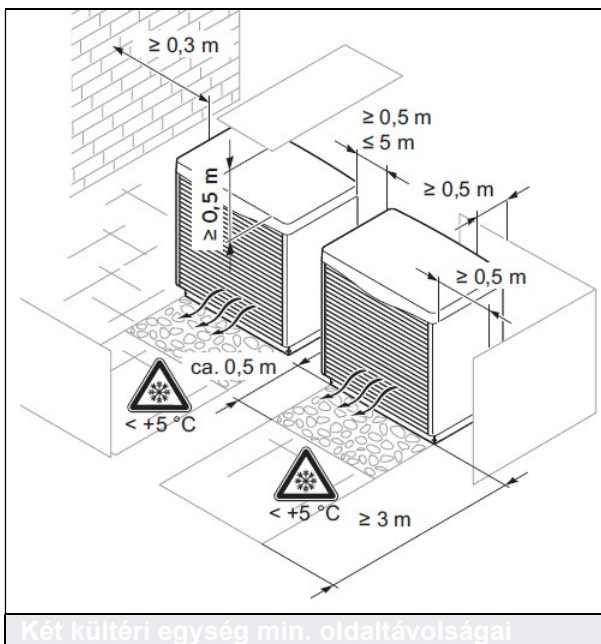
VWF 157/4 és 2 x VWL 11/4 SA			Hőforrástól mért távolság (m)									
Teljesítmény %-ban	Hangteljesítmény dB(A)	Iránytényező, K ₀	1	2	3	4	5	6	8	10	12	15
			Hangnyomás szint dB(A)-ben									
Nappali	62	3	54,0	48,0	44,5	42,0	40,0	38,4	35,9	34,0	32,4	30,5
		6	57,0	51,0	47,5	45,0	43,0	41,4	38,9	37,0	35,4	33,5
		9	60,0	54,0	50,5	48,0	46,0	44,4	41,9	40,0	38,4	36,5
Éjszakai	48	3	40,0	34,0	30,5	28,0	26,0	24,4	21,9	20,0	18,4	16,5
		6	43,0	37,0	33,5	31,0	29,0	27,4	24,9	23,0	21,4	19,5
		9	46,0	40,0	36,5	34,0	32,0	30,4	27,9	26,0	24,4	22,5

VWF 197/4 és 2 x VWL 11/4 SA			Hőforrástól mért távolság (m)									
Teljesítmény %-ban	Hangteljesítmény dB(A)	Iránytényező, K ₀	1	2	3	4	5	6	8	10	12	15
			Hangnyomás szint dB(A)-ben									
Nappali	67	3	59,0	53,0	49,5	47,0	45,0	43,4	40,9	39,0	37,4	35,5
		6	62,0	56,0	52,5	50,0	48,0	46,4	43,9	42,0	40,4	38,5
		9	65,0	59,0	55,5	53,0	51,0	49,4	46,9	45,0	43,4	41,5
Éjszakai	53	3	45,0	39,0	35,5	33,0	31,0	29,4	26,9	25,0	23,4	21,5
		6	48,0	42,0	38,5	36,0	34,0	32,4	29,9	28,0	26,4	24,5
		9	51,0	45,0	41,5	39,0	37,0	35,4	32,9	31,0	29,4	27,5

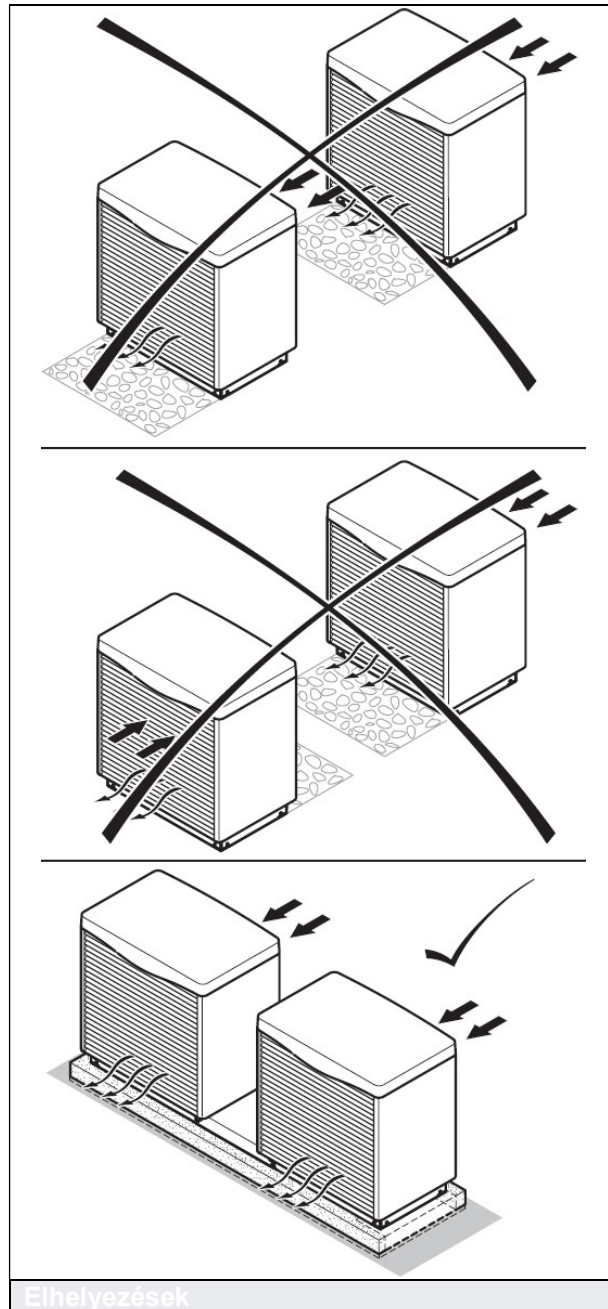
Minimális oldaltávolságok



Betartandó oldaltávolságok egyetlen kültéri egység esetén.



Betartandó oldaltávolságok két kültéri egység esetén.



Az aroCOLLECT elhelyezése

A felállításhoz a külön tartozékként rendelhető talapzatot használja.

Tartsa be a fent megadott minimális oldaltávolságokat, hogy biztosítható legyen a kielégítő légáram, valamint megkönnyíthetők legyenek a karbantartási műveletek.

Biztosítsa, hogy kellő mértékű hely álljon rendelkezésre a hidraulikus vezetékek telepítéséhez. Abban az esetben, ha a terméket olyan területen kell felszerelni, ahol nagyon sok hó esik, gondoskodjon arról, hogy a hó ne tudjon a terméken felhalmozódni, valamint betarthatók legyenek az előző oldalon megadott minimális oldaltávolságok. Amennyiben ezt nem tudja biztosítani, akkor építsen be a fűtési körbe egy kiegészítő hőtermelőt. Amennyiben két kültéri egységet állt fel, akkor feltétlenül létesítsen ehhez betonalapzatot és használja a külön tartozékként kapható összekötő csőkészletet.

5.9.2 Az aroCOLLECT kültéri egység felállítása

A **flexoTHERM** és **flexoCOMPACT exclusive** levegő/víz fűtési hőszivattyú **aroCOLLECT** kültéri egység felállításából adódik néhány követelmény, amit a felállítási helyiség tervezése során figyelembe kell venni.



Tudnivaló

Mindenképpen be kell tartani a minimális oldaltávolságokat (ezzel kapcsolatban vegye figyelembe a szerelési útmutatót és a hőforrás tervezése fejezetet).

A hőszivattyú / kültéri egység kellő teherbírású, fagytól védett és vízszintes alapzatot igényel a helyi követelményeknek és építészeti szabályoknak megfelelően. Javasoljuk, hogy a kondenzátum elvezetésére ürítő csövet telepítsen. A bekötő vezetékek (hőforrás kör előremenő/visszatérő, elektromos vezetékek, valamint a kondenzvíz elvezetés) számára megfelelő bemélyedésekkel kell a talapzatot ellátni. A készülék kifújó oldala nem helyezhető el az épület irányába.

Ne telepítse a hőszivattyút / kültéri egységet:

- egy hőforrás közelében,
- gyúlékony anyagok mellett,
- határoló épület szellőztető nyílásainak közelében,
- lombhullató fák alatt,
- poros és korrozív levegőjű környezetben (pl.: aszfalozatlan utcák környezetében),
- szellőztető vezetékek környezetében.

Ezen kívül vegye figyelembe az alábbi pontokat:

- uralkodó szélirány,
- a ventilátor és a kompresszor zajterhelése,
- a környezetre gyakorolt optikai hatást.

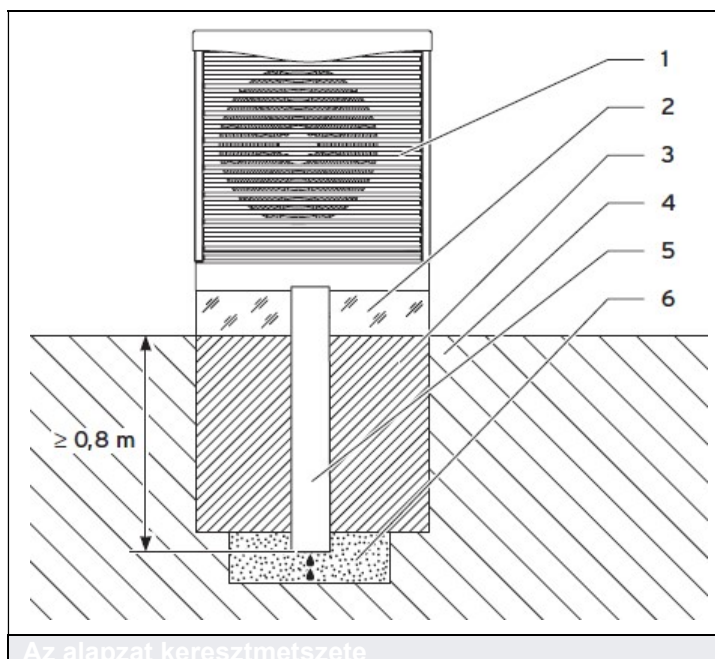
Kerülje a felállítást ott, ahol az erős szél befolyással lehet a hőszivattyú levegő kilépésére. Ne irányítsa a ventilátort a közelben elhelyezkedő ablakok felé. Amennyiben szükséges, telepítsen zajvédelmi eszközt.



Tudnivaló

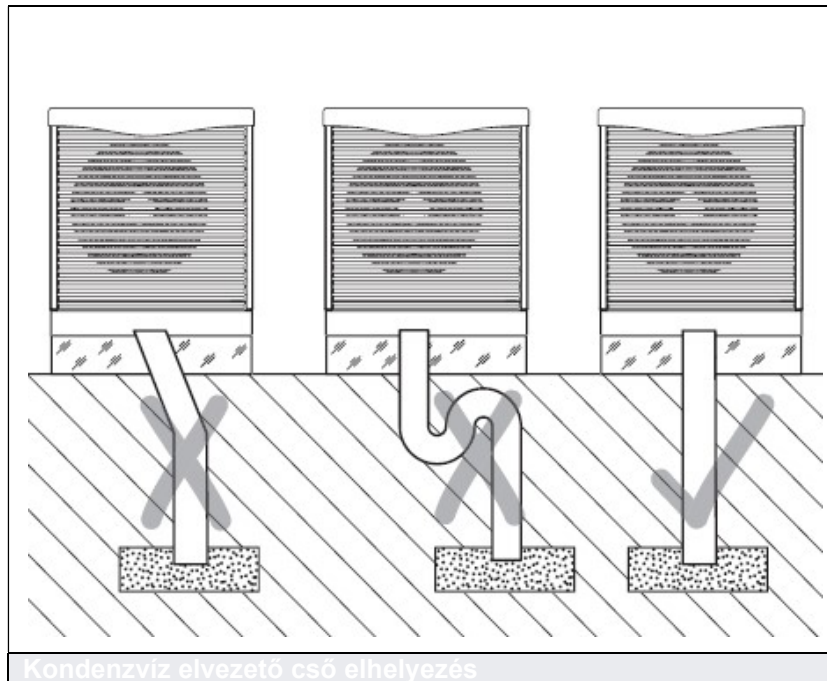
A hőszivattyút acélból készült állványzatra vagy betonblokkokra szerelje fel. Biztosítsa, hogy a hőszivattyú alatt ne gyűlhessen össze a víz, valamint a hőszivattyú alapzata képes legyen a vizet jól elnyelni a jégképződés elkerülésének érdekében.

Az alapzat elkészítése

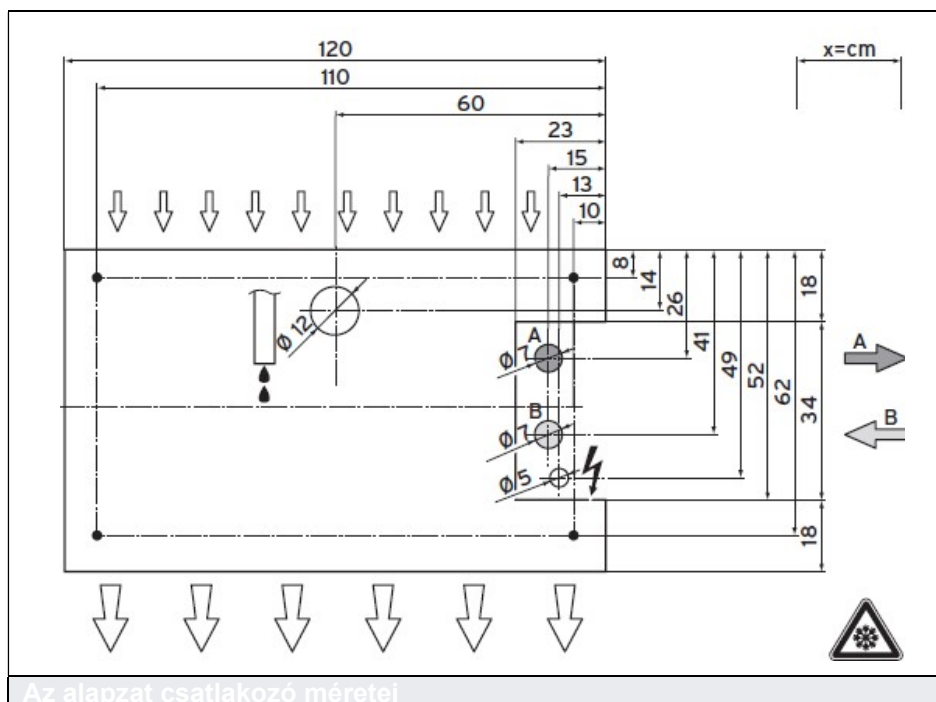


- 1 Kültéri egység
- 2 Alapzat
- 3 Összesűrített kavics
- 4 Talajkéreg
- 5 Kondenzátum elvezető cső
- 6 Kavicságy a fagymentes rétegben

1. Az ábrának megfelelően készítse elő a talajt az alapzat számára.

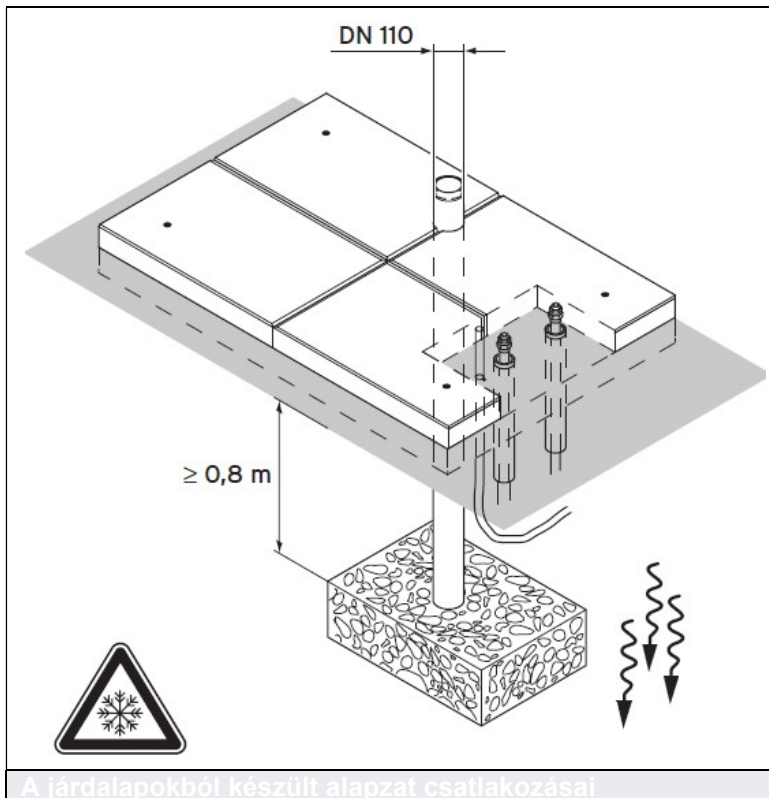


2. Helyezzen el kondenzvíz-elvezető csőként egy függőlegesen lejtő, cső \geq DN 110 méretű csövet a fagymentes talajrétegig. A külön rendelhető tartozékot használja a cső talajszinten, a szerelőtalapzatból oldalra történő elvezetéséhez.

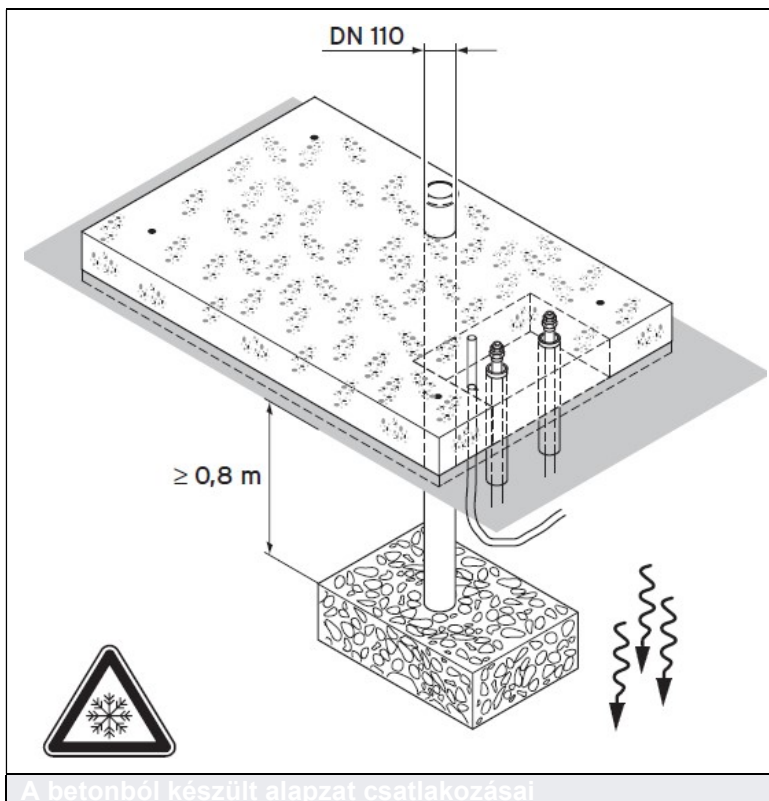


- A Csatlakozás a levegő- sóoldat kollektortól a hőszivattyú felé (meleg sóoldat)
 B Csatlakozás a hőszivattyútól a levegő-sóoldat kollektor felé (hideg sóoldat)

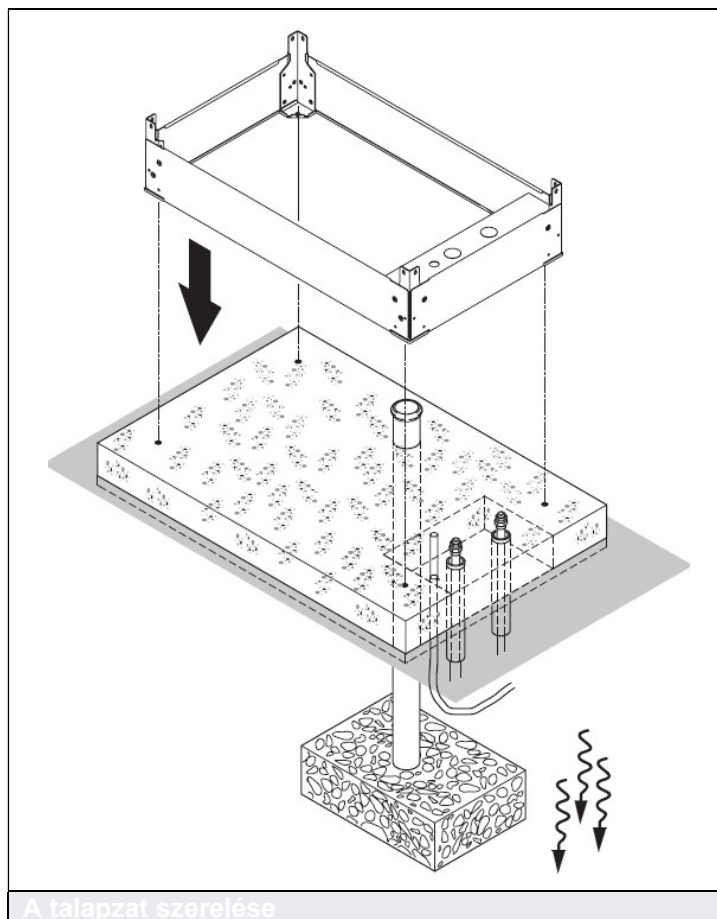
3. Készítsen fagymentes és teherbíró alapot, vagy járdalapokra állítsa fel a terméket. Eközben tartsa be az építészeti szabályokat, valamint a PE csövekhez ajánlott VWL S szerelőkészlet mellékelt utasításait.



4. Az ábrának megfelelően készítse el a járdalapokból álló alap csatlakozóit.

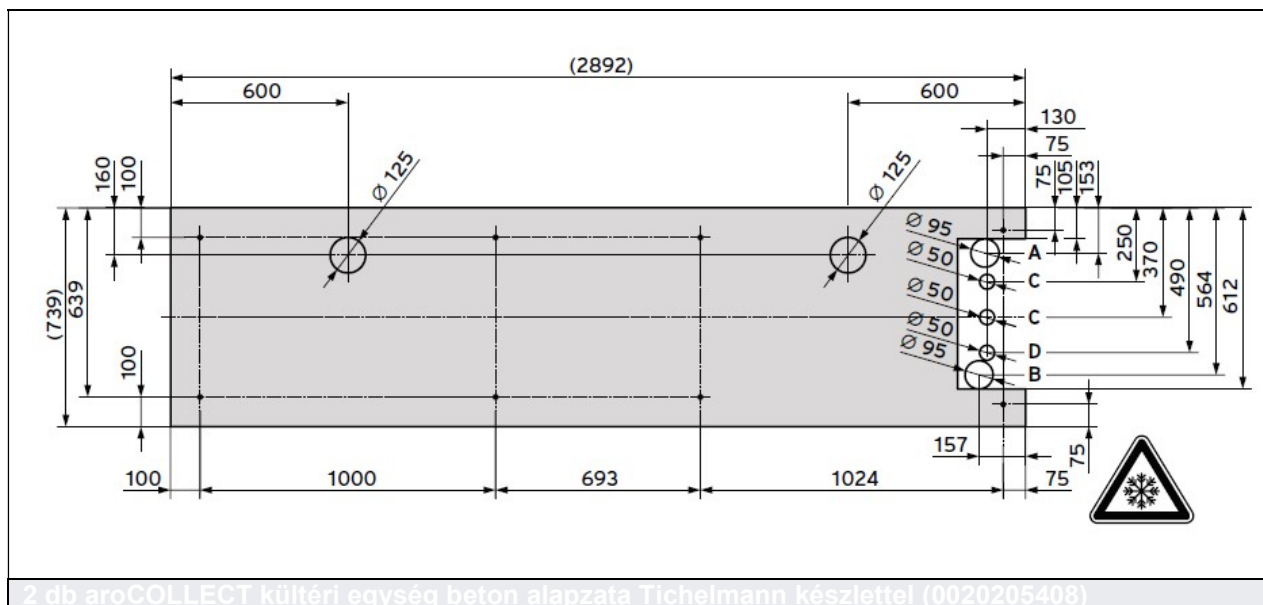
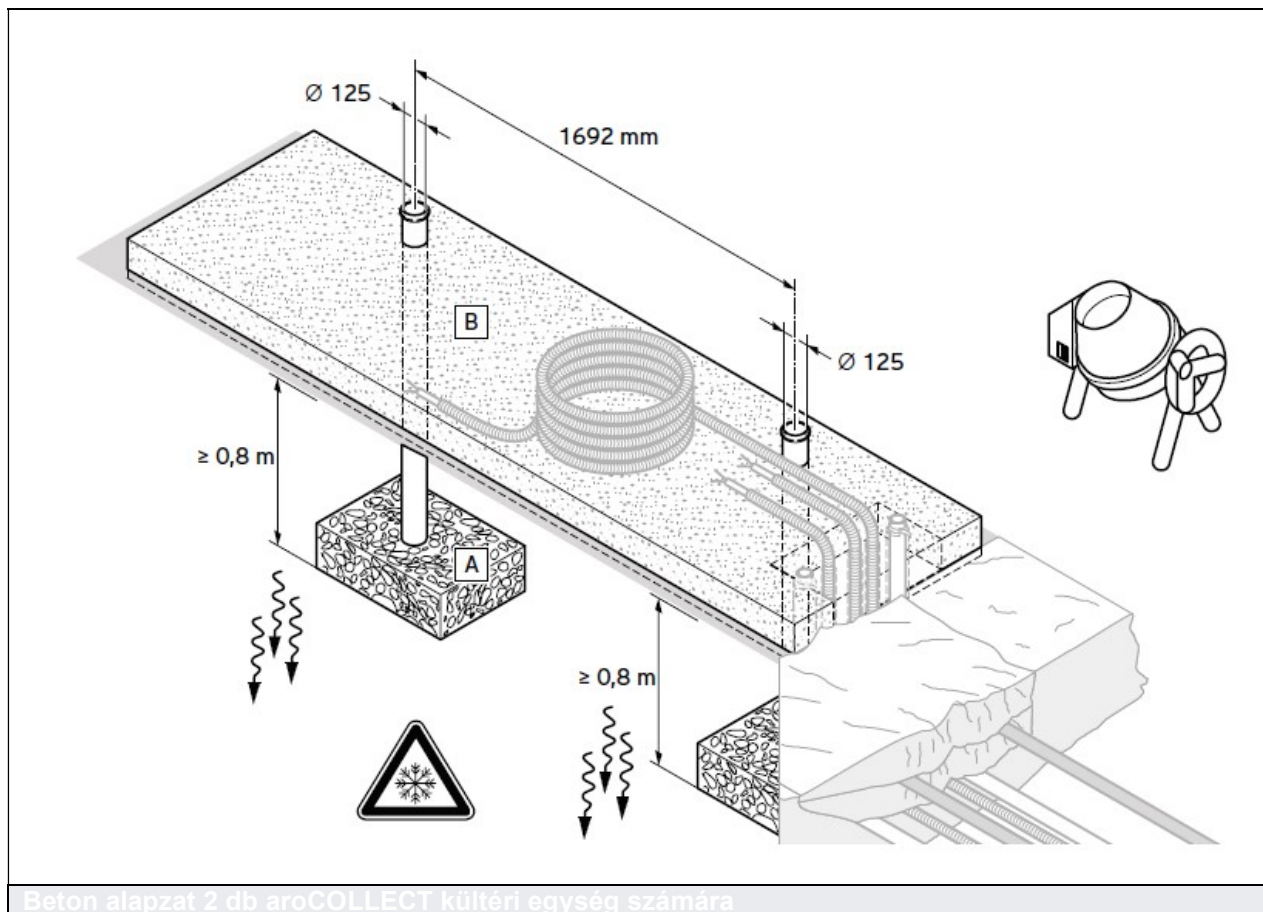


5. Az ábrának megfelelően készítse el a betonlap csatlakozóit.



6. Szerelje fel a tartozékként kapható talapzatot.

2 db aroCOLLECT kültéri egység felállítása a Tichelmann telepítő készlettel



- A A levegő/sóoldat kollektor csatlakozása a hőszivattyú felé (meleg sólé)
- B A hőszivattyú csatlakozása a levegő/sóoldat kollektorhoz (hideg sóoldat)
- C Elektromos bekötés (400 V)
- D eBUS



Tudnivaló

A kivitelezés megkönnyítésére használja a Tichelmann elv szerint felépülő telepítő készletet (rendelési száma: 0020205408).

Az összekötő vezetékek elhelyezése

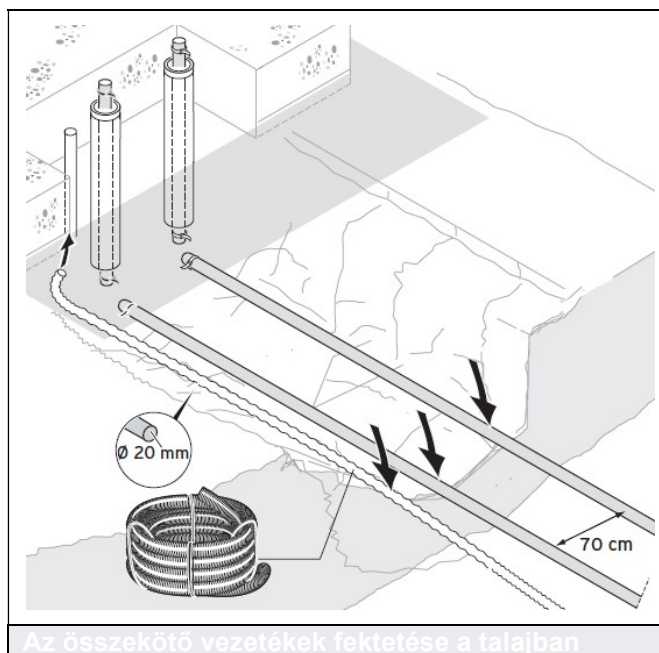


Vigyázat!

Anyagi kár kockázata a talaj megfagyás miatti felemelkedése következtében!

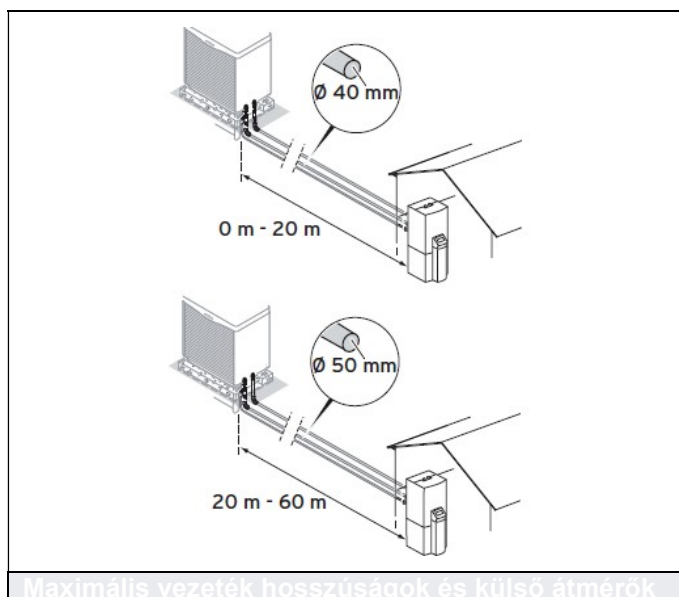
Fagyhatár közeli üzemi hőmérsékletek esetén a talaj megfagyhat a PE csövek környezetében, és így az építmény károsodhat a talaj felemelkedése miatt.

- ▶ Az épületek, teraszok, járdák stb. alatt elhelyezendő összes PE vezetéket páradiffúzió ellen védő csőszigeteléssel lássa el.
- ▶ A PE csöveket lehetőség szerint egymástól és a szomszédos tápvezetésektől 70 cm távolságra helyezze el a talajban (kivéve elektromos vezetékek).



A teljes hossz (összekötő vezetékek a hőszivattyútól a termékig, és a terméktől a hőszivattyúig) maximálisan 60 méter lehet. A termék és a hőszivattyú közötti távolság a lehető legkisebb legyen, és minimalizálja a könyökök és az ívdarabok használatát, mivel minden ezektől függő járulékos nyomásveszteség csökkenti a hatásfokot.

A PE csöveket az érvényes műszaki irányelvek szerint helyezze el. Ha a teljes vezeték hossz ≥ 20 m, 60 m-ig használjon DN 50 méretű PE csövet (pl. PE 80/100, külső átmérő 50 mm, falvastagság 4,6 mm). Ha a teljes vezeték hossz ≤ 20 m, DN 40 méretű PE cső is használható (pl. PE 80/100, külső átmérő 40 mm, falvastagság 3,7 mm).



8 db PE könyök használata felett könyökönként 2 m cső- hosszát számoljon hozzá. Rézcső alkalmazásakor csak ≥ 35 mm keresztmetszetű rézcsövet használjon. Kisebb keresztmetszetű (pl.: 28 mm) rézcső használatának nagy nyomásvesztés a következménye (2 m, 28 mm-es rézcső = 8 m, 35 mm-es rézcső).

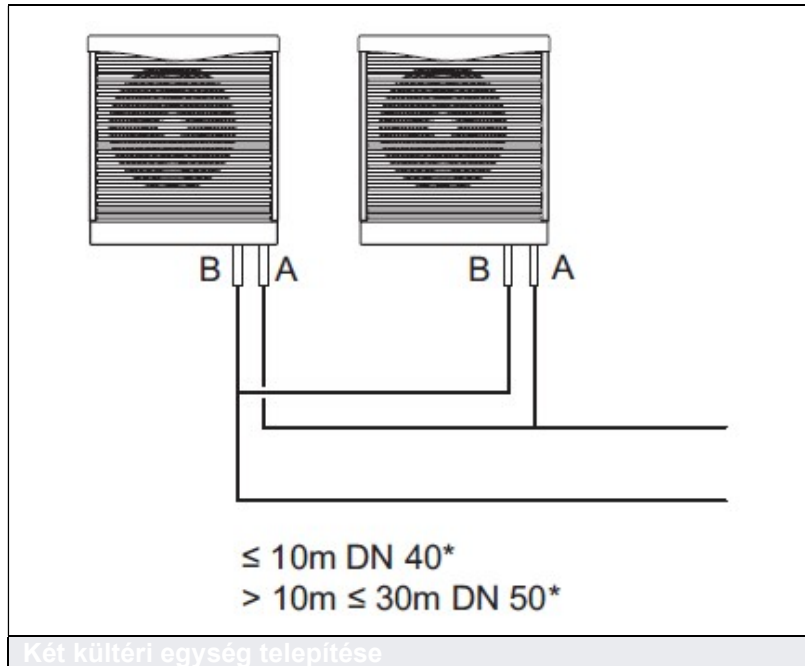


Tudnivaló

Ha nem tartja be az előírt vezeték-keresztmetszetet, annak hatékonyságromlás, és az éves teljesítménytényező csökkenés a következménye.

A PE csövek felszín feletti elhelyezésekor adott esetben gondoskodjon az UV sugárzás elleni védelemről.

Feltételek: Két levegő-sóoldat kollektor (kültéri egység) szerelése



* Egyszeri (ekvivalens) szakasz

A kültéri egységeket a Tichelmann-elv szerint kösse össze. Ez esetben a rövidebb előremenő ágú levegő-sóoldat kollektornak hosszabb visszatérő ága van.



Tudnivaló

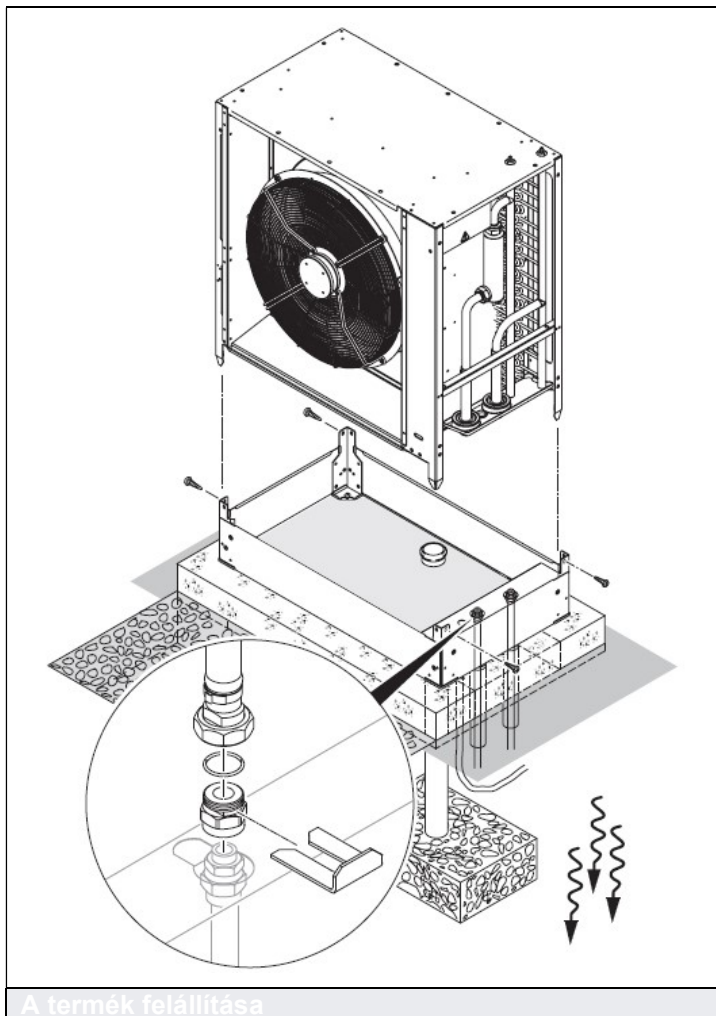
Anyagi kár kockázata tömítetlenség miatt!

A rossz behelyezés miatt az O-gyűrűk összecsavozáskor kiugorhatnak vagy beszorulhatnak, megsérülhetnek és tömítetlenséget okozhatnak.

► Helyezze be az O-gyűrűket szakszerűen és elcsavarodás nélkül a kültéri egység sóoldat-csatlakozóinak hollandi anyáiba.

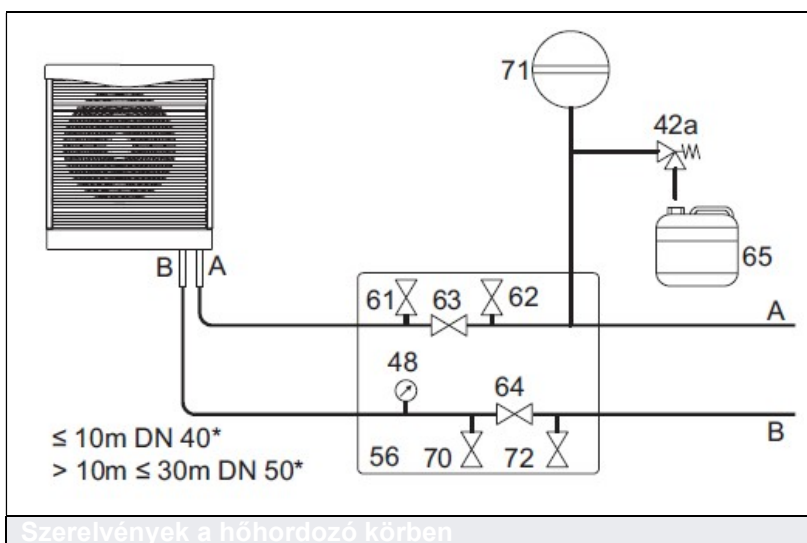
Csavarozza össze a hollandi anyákat a primer kör (utalás) „meleg sóoldat” és „hideg sóoldat” vezetékének összekötő adaptereivel a szerelőtalapzaton. Minden egyes kültéri egység légtelenítéséhez szereljen fel 2-2 db elzáró egységet.

A termék felállítása



1. Állítsa fel a terméket a tartozékként kapható talapzatra.
2. Az ábra szerint kösse össze a sóoldat vezetékeket a termékkel.
3. Csavarozza össze a terméket a talappal.

A hőhordozó vezetékek szerelése az épületen belül



* Egyszeri (ekvivalens) szakasz

Jelmagyarázat az előző oldal ábrájához:

42a	Biztonsági szelep
48	Manométer
56	Hőhordozó közeg feltöltő-állomás (külön rendelhető tartozék)
61	Elzáró szelep
62	Elzáró szelep
63	Elzáró szelep
64	Elzáró szelep
65	Sóoldat felfogó tartály
70	Elzáró szelep
71	Hőhordozó közeg membrános tágulási tartály
72	Elzáró szelep
A	Hőforrástól a hőszivattyú felé (meleg sóoldat)
B	Hőszivattyútól a hőforrás felé (hideg sóoldat)

1. Az érvényes műszaki irányelveknek megfelelően szerelje fel az épületen belül a hőhordozó közeg vezetékeit a termék és a hőszivattyú között az összes hozzátartozó komponenssel együtt.



Tudnivaló
Ne szereljen véglegesen szennyfogó szűrőt a primer körbe! A sóoldat feltöltéskor tisztításra kerül.

2. Csökkentse a külön tartozékként kapható, hőhordozó közeg membrános tágulási tartályának előnyomását 0,25 MPa (2,5 bar) nyomásról 0,10 MPa (1,0 bar) értékre.

3. Az összes hőhordozó közeg vezetékét, valamint a hőszivattyú és a termék csatlakozóit szigetelje le a páradiffúzió ellen.



Tudnivaló
Javasoljuk a Vaillant által forgalmazott hőhordozó közeg feltöltő-állomás beszerelését. Ezzel lehetőség van a primer kör előkészítő részleges szellőztetésére, pl. a primer kör előremenő és visszatérő ágában egészen a termékig.

5.10 fluoCOLLECT VWW 11/4 SI és VWW 19/4 SI

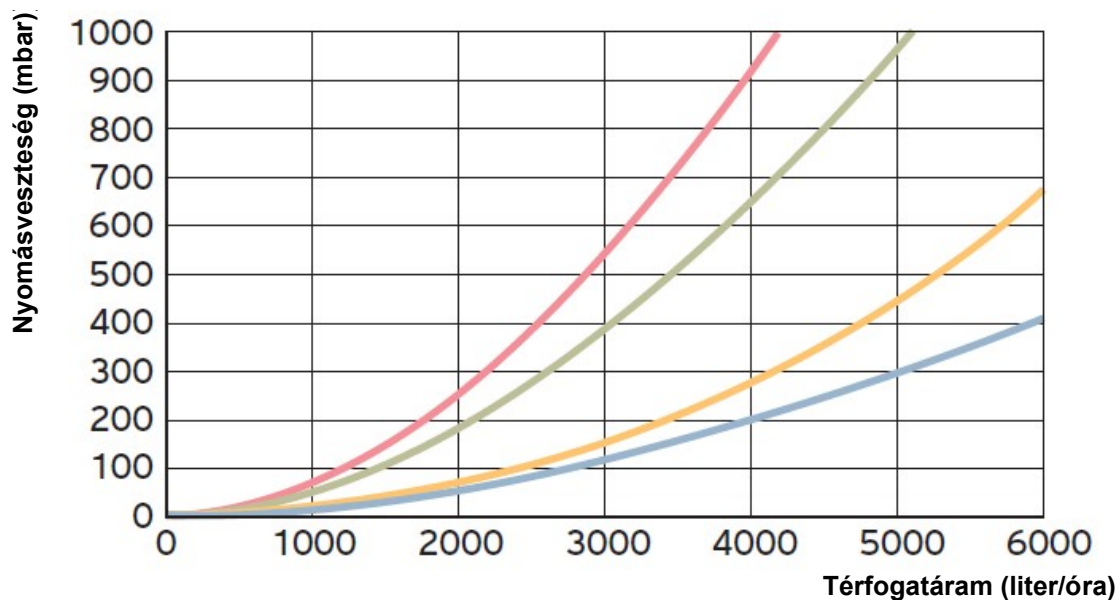
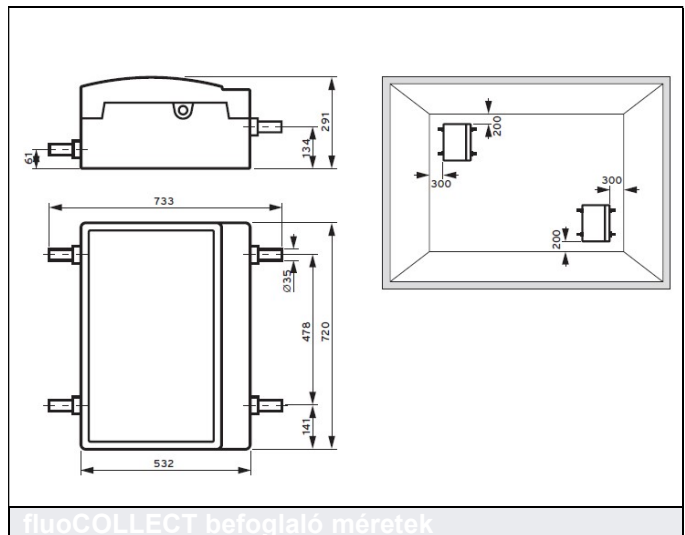
Talajvíz modul

Rendelési szám: 0010016719, 0010016720

flexoCOMPACT vagy flexoTHERM exclusive készülékekhez történő csatlakoztatása.
A talajvíz modul a fűtő kút (talajvíz) és a hőhordozó kör közötti hőcserére szolgál.

VWW 11/4 SI az 5-11 kW névleges teljesítményű hőszivattyúkhöz

VWW 19/4 SI a 15-19 kW névleges teljesítményű hőszivattyúkhöz



- A köztes kör oldali nyomásveszteség VWW 11/4 SI
- A köztes kör oldali nyomásveszteség VWW 19/4 SI
- A hőforrás oldali nyomásveszteség VWW 11/4 SI
- A hőforrás oldali nyomásveszteség VWW 19/4 SI

5.11 VWZ NC 11/4 és 19/4

Passzív hűtési modul

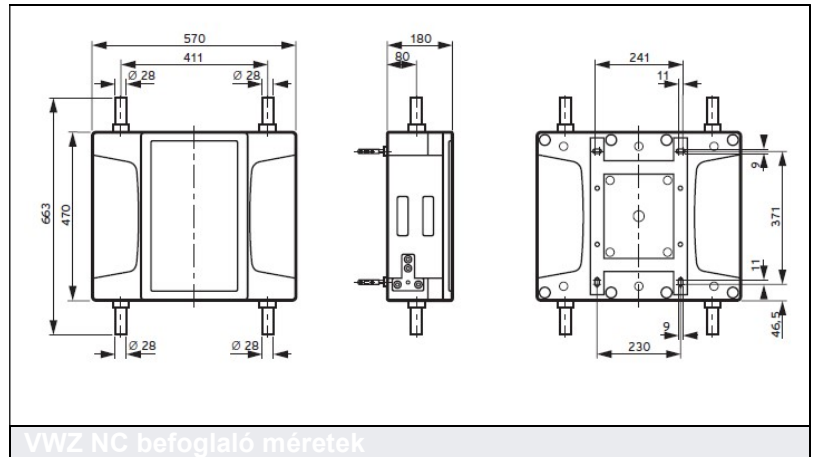
Rendelési szám: 0010016721, 0010016722

flexoCOMPACT vagy flexoTHERM exclusive készülékekhez történő csatlakoztatása. Ez az egység a szondás (fűrt) vagy kollektoros passzív hűtés opcionálisan rendelhető tartozéka:

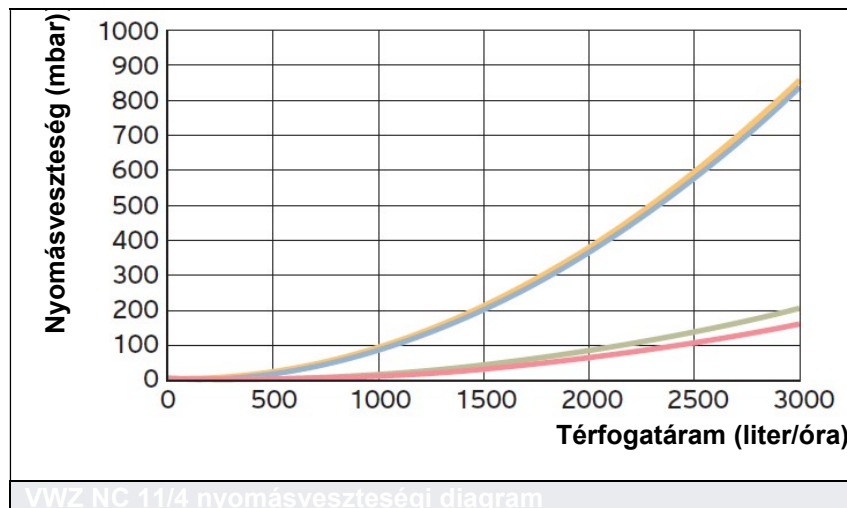
- VWZ NC 11/4 az 5-11 kW névleges teljesítményű hőszivattyúkhöz
- VWZ NC 19/4 a 15-19 kW névleges teljesítményű hőszivattyúkhöz



VWZ NC passzív hűtési modul

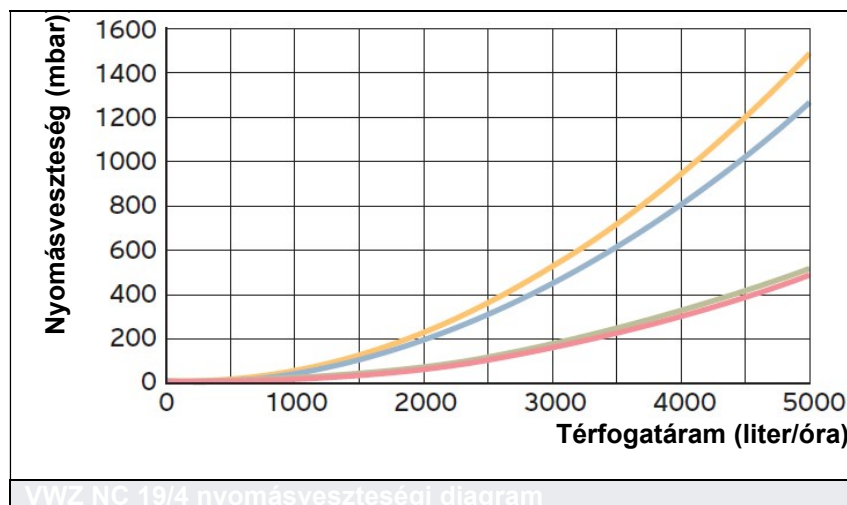


VWZ NC befoglaló méretek



VWZ NC 11/4 nyomásveszteségi diagram





- Épületoldali kör – fűtési üzem
- Épületoldali kör – hűtési üzem
- Hőforrás kör – fűtési üzem
- Hőforrás kör – hűtési üzem



VWZ NC 19/4 nyomásveszteségi diagram

5.12 A flexoTHERM és flexoCOMPACT hőszivattyúk opcionális tartozékai

Tartozék	Megnevezés	Cikkszám
	Falra szerelhető szolár/hőhordozó közeg tágulási tartály (18 liter). 10 bar nyomásig ellenáll a különböző hőhordozó közegeknek. Alkalmazása a flexoCOMPACT és flexoTHERM hőszivattyúk esetén. Előfeszítés nyomás: 2,5 bar (hőszivattyúban történő használatnál ezt a nyomást 1,0 bar értékre kell lecsökkenteni).	302097
	Falra szerelhető szolár/hőhordozó közeg tágulási tartály (25 liter). 10 bar nyomásig ellenáll a különböző hőhordozó közegeknek. Alkalmazása a flexoCOMPACT és flexoTHERM hőszivattyúk esetén. Előfeszítés nyomás: 2,5 bar (hőszivattyúban történő használatnál ezt a nyomást 1,0 bar értékre kell lecsökkenteni).	302098
	flexoCOMPACT exclusive levegő/víz, flexoCOMPACT exclusive talajhő/víz, flexoTHERM exclusive levegő/víz, flexoTHERM exclusive talajhő/víz és geoTHERM VWS ..0/3 hőszivattyúk (max. 38 kW-ig) esetén használható talajkörültöltőállomás a hőhordozó kör egyszerű feltöltésére, illetve átöblítésére. Részei: talajkörüelőremenő/visszatérő cső (Ø35 mm); csatlakozás a talajkörükiegyenlítő tartály és a töltőszivattyú számára. Párazáró hőszigetelés és integrált nyomásmérő.	0020106265
	flexoCOMPACT exclusive levegő/víz és flexoTHERM exclusive levegő/víz hőszivattyúk esetén használható 20 liter, a felhasználásra gyárilag készre kevert, -28°C-ig alkalmazható hőhordozó folyadék (44 térf. %)	0020096232
	flexoCOMPACT exclusive talajhő/víz, flexoTHERM exclusive talajhő/víz és geoTHERM VWS ..0/3 hőszivattyúk esetén használható, a felhasználásra gyárilag készre kevert etilén-glikol-víz (30 térf. %) hőhordozó folyadék a felsorolt talajhő/víz fűtési hőszivattyúk hőforrás körében történő alkalmazásra, maximum -16°C-ig. Tudnivaló: nem használható a flexoTHERM és aroCOLLECT kombinációval	0020147182
	VWZ AV gyors-légtelenítő készlet az aroCOLLECT kültéri egység számára. Alkalmazása a flexoCOMPACT , flexoTHERM exclusive levegő/víz hőszivattyúk esetén	0020129148
	Opcionális hőszigetelés a 0020212521-es cikkszámú mikrobuborék leválasztó számára.	0020212523
	Mikrobuborék leválasztó a hőhordozó kör számára, maximum 4,8 m ³ /óra térfogatáram esetén. Működési tartomány: -28 ... 100°C	0020212521

Tartozék	Megnevezés	Cikkszám
	flexoCOMPACT cirkulációs szivattyú-készlet Nagyhatékonyágú cirkulációs szivattyú visszacsapó szeleppel; bekötő cső és csatlakozó fittingek	0020229714
	Hidegvíz oldali biztonsági szerelvénycsoport 10 bar hálózati nyomásig 200 literes használati melegvíz-tároló úrtartalom alatt. Részai: biztonsági szelep (R 1/2), visszacsapó és elzáró szelep. Csatlakozó méretek: R 3/4.	0020060434
	90°-os bekötő készlet flexoCOMPACT készülékhez . Részai: 4 db, hollandi anyával ellátott $\Phi 35$ mm-es könyökcső a fűtés és a talajkör számára (G 1 1/2); 2 db 1 1/2"-os lapos tömítés; 2 db O-gyűrűs tömítés (a hőhordozó kör számára); 1 db 90°-os bekötő cső ($\Phi 15$ mm) hollandi anyával (G 3/4) és tömítéssel a membrános tágulási tartály számára. flexoCOMPACT exclusive hőszivattyúkhöz használható.	0020212718
	90°-os bekötő készlet flexoTHERM készülékhez . Részai: 5 db, hollandi anyával ellátott $\Phi 35$ mm-es könyökcső a fűtés és a talajkör számára (G 1 1/2); 3 db 1 1/2"-os lapos tömítés; 2 db O-gyűrűs tömítés (a hőhordozó kör számára); 1 db 90°-os bekötő cső ($\Phi 15$ mm) hollandi anyával (G 3/4) és tömítéssel a membrános tágulási tartály számára. flexoTHERM exclusive hőszivattyúkhöz használható.	0020212716
	Egyenes bekötő készlet flexoCOMPACT készülékhez . Részai: 4 db, hollandi anyával ellátott $\Phi 35$ mm-es, 20 cm hosszú cső a fűtés és a talajkör számára (G 1 1/2); 2 db 1 1/2"-os lapos tömítés; 2 db O-gyűrűs tömítés (a hőhordozó kör számára); 1 db 20 cm-es egyenes bekötő cső ($\Phi 15$ mm) hollandi anyával (G 3/4) és tömítéssel a membrános tágulási tartály számára. flexoCOMPACT exclusive hőszivattyúkhöz használható.	0020212717
	Egyenes bekötő készlet flexoTHERM készülékhez . Részai: 5 db, hollandi anyával ellátott $\Phi 35$ mm-es, 20 cm hosszú cső a fűtés és a talajkör számára (G 1 1/2); 3 db 1 1/2"-os lapos tömítés; 2 db O-gyűrűs tömítés (a hőhordozó kör számára); 1 db 20 cm-es egyenes bekötő cső ($\Phi 15$ mm) hollandi anyával (G 3/4) és tömítéssel a membrános tágulási tartály számára. flexoTHERM exclusive hőszivattyúkhöz használható.	0020212715
	Három utas váltószelep választhatóan R 1 vagy G 1 1/4-es csatlakozással; 230 V; Kvs 7,7 m ³ /h. Részai: csatlakozó kábellel ellátott három utas váltószelep motorral; 3 db csatlakozó cső (28 mm) hollandi anyával (G1 1/4) és tömítésekkel. allISTOR exclusive, allISTOR plus, flexoTHERM exclusive és aroTHERM esetén alkalmazható.	0020036743
	Maximum 50 kW névleges teljesítményig használható, gyárilag teljesen előszerelt biztonsági szerelvénycsoport, amely a következő elemeket tartalmazza: nyomásmérő; automatikus légtelenítő; töltő- és ürítő csap; tömítések; fűtési biztonsági szelep (3 bar, Rp 1/2); levehető komplett hőszigetelés és bekötő cső hollandi anyákkal (3/4" és 1"); bronz könyök hollandi anyával (1"); O-gyűrűvel ellátott adapter (G 1 x R 3/4).	307591
	Tölcsérszifon a lefolyó vezetékhez történő csatlakozáshoz, takaró rozettával (R 1).	000376

6. flexoCOMPACT exclusive termékinformációk

6.1 Kombinációs lehetőségek



A termékkombinációk áttekintése: flexoCOMPACT VWF ..8/4

	Hőszivattyú			Hidraulikus modulok		Szab.	Napelem
	Talajhő/víz flexoCOMPACT VWF ..8/4 (1)	Levegő/víz flexoCOMPACT + aroCOLLECT VWL 11/4 (2)	Víz/víz flexoCOMPACT + fluoCOLLECT VWW ..J4 (3)	Fűtési/hűtési puffer VP RW 45/2 B (4) VPS R 100/1 M (5) VPS R 200/1 B (6)	Fűtési puffer allSTOR plus/excl. (7)	VRC 700 VRC 720 (8)	Napelem és inverter (9)
Fűtés + komp. HMV készítés	•	•	•	○	○	•	•
Fűtés, hűtés + HMV készítés	•	•	•	•	-	•	•
• Javasolt / ○ Feltételeken lehetséges / - Nem javasolt							

6.2 A flexoCOMPACT exclusive VWF 58/4 – VWF 118/4 termék bemutatása



Különleges jellemzők

- Green IQ emblémával ellátott termék (külön rendelhető VR 920 modul szükséges hozzá)
- Különösen halk a hőszivattyú üzeme (Sound Safe System)
- A befecskendező rendszerű elektronikus szeleppel alacsony külső hőmérsékleteknél is akár 65°C előremenő fűtővíz hőmérséklet, ami felújítások esetén is ideális
- Magas hatásfok a modern, hosszú életű hőszivattyú Scroll kompresszornak köszönhetően
- Az épületen belül történő könnyebb szállítás érdekében a termék két részre bontható
- Különösen hatékony melegvíz-készítés

Alkalmazási lehetőségek

- Fűtés és használati melegvíz-készítés

A termék kialakítása

- 185 liter névleges űrtartalmú, rozsdamentes acél melegvíz-tároló. Hőszivattyús üzemben is lehetséges az akár 60°C-os tartályhőmérséklet
- A VR 920 Internet-kommunikációs modul segítségével ingyenes* végfelhasználói applikáció iPhone és Android alapú okostelefonokra
- Nagyhatékonyságú szivattyúk a fűtési- és szondakörben
- Meleg víz előnykapcsoló váltószelep
- Többfokozatú elektromos rásegítő fűtés (9 kW)
- Beépített lágyindító
- Szenzorvezérelt hűtőkör befecskendező elektronikus expanziós szeleppel
- Integrált aktív hűtési üzem
- Gyárilag beépített hőmennyiség- és áramfelvétel számláló
- aroCOLLECT: különösen halk EC-ventilátoros kültéri egység
- fluoCOLLECT: nikkellel forrasztott nemesacél hőcserélő, csatlakoztatási lehetőség a biztonsági lefűvató szelep számára, a talajkör oldalán beépített nyomásmérő, töltő berendezés a hőhordozó kör számára
- Külön rendelhető opcionális tartozékok: passzív hűtési modul VWZ NC 11 vagy 19



Tudnivaló

A hollandi anyákkal ellátott csőbekötéseket külön kell megrendelni.

VR 10 érzékelőt a kiválasztott hidraulikus sémának megfelelően kell külön megrendelni.

Típuszám és rendelési áttekintő

Készülék-típus	A helyiségfűtés energia-hat. oszt. 35°C / 55°C	A HMV-készítés energia-hat. oszt.	Rendelési szám
VWF 58/4	A+++ / A++ (A+++ – D); SCOP: 4,6 / 3,28 A++ / A++ (A+++ – D); SCOP: 4,25 / 3,2 A+++ / A++ (A+++ – D); SCOP: 4,95 / 3,4	A (A+ – F)	0010016690 0010016690 (+ aroCOLLECT) 0010016690 (+ fluoCOLLECT)
VWF 88/4	A+++ / A+++ (A+++ – D); SCOP: 5,1 / 3,6 A++ / A++ (A+++ – D); SCOP: 4,13 / 3,23 A+++ / A++ (A+++ – D); SCOP: 5,4 / 3,95	A (A+ – F)	0010016691 0010016691 (+ aroCOLLECT) 0010016691 (+ fluoCOLLECT)
VWF 118/4	A+++ / A++ (A+++ – D); SCOP: 5,0 / 3,55 A++ / A+ (A+++ – D); SCOP: 4,05 / 3,1 A+++ / A+++ (A+++ – D); SCOP: 5,5 / 3,9	A (A+ – F)	0010016692 0010016692 (+ aroCOLLECT) 0010016692 (+ fluoCOLLECT)

6.3 Műszaki adatok

Befoglaló méretek

	VWF 58/4	VWF 88/4	VWF 118/4
A termék magassága, beállítható lábak nélkül	1868 mm	1868 mm	1868 mm
A termék szélessége	595 mm	595 mm	595 mm
A termék mélysége	720 mm	720 mm	720 mm
Tömeg, csomagolással	225 kg	239 kg	247 kg
Tömeg, csomagolás nélkül	212 kg	227 kg	234 kg
Üzemkész tömeg	401 kg	417 kg	425 kg

Elektromosság

	VWF 58/4	VWF 88/4	VWF 118/4
Névleges feszültség kompresszor/fűtési kör	3/N/PE 400V/50Hz	3/N/PE 400V/50Hz	3/N/PE 400V/50Hz
A vezérlő kör üzemi feszültsége	1~N/PE 230 V / 50 Hz	1~N/PE 230 V / 50 Hz	1~N/PE 230 V / 50 Hz
A (helyszíni) rásegítő fűtés névl. feszültsége	3/N/PE 400V/50Hz	3/N/PE 400V/50Hz	3/N/PE 400V/50Hz
Teljesítmény-tényező	cosφ = 0,75-0,9	cosφ = 0,75-0,9	cosφ = 0,75-0,9
Szükséges hálózati impedancia lágyindítóval	≤ 0,472 Ω	≤ 0,472 Ω	≤ 0,472 Ω
Biztosíték típusa, C-besorolás, hárompólusú kapcsoló (a három hálózati vezeték megszakítása egyetlen kapcsolási folyamatban történik)	25 A	25 A	25 A
Opcionális FI-relé	RCCB Typ A RCCB Typ B	RCCB Typ A RCCB Typ B	RCCB Typ A RCCB Typ B
Áramfelvétel lágyindítóval	≤ 15 A	≤ 19 A	≤ 22 A
Névl. áramerősség max. (kompr. + kieg. fűt.)	19,8 A	21,2 A	23,4 A
Min. elektr. teljesítmény-felvétel	1,4 kW	2,0 kW	2,5 kW
Max. elektr. teljesítmény-felvétel	11,5 kW	12,8 kW	14,1 kW
Max. elektr. teljesítmény-felvétel, rásegítő fűtés	9 kW	9 kW	9 kW
Védelem módja (EN 60529)	IP 10B	IP 10B	IP 10B

Hidraulika

	VWF 58/4	VWF 88/4	VWF 118/4
Fűtési előremenő/visszatérő csatlakozó	G 1 1/2"	G 1 1/2"	G 1 1/2"
Hőforrás kör előremenő/visszatérő csatlakozó	G 1 1/2"	G 1 1/2"	G 1 1/2"
Hideg/meleg víz csatlakozás	G 3/4"	G 3/4"	G 3/4"
Fűtési táglulási tartály csatlakozás	G 3/4"	G 3/4"	G 3/4"

Beépített melegvíz-tároló

	VWF 58/4	VWF 88/4	VWF 118/4
Nettó űrtartalom	171 l	171 l	171 l
Maximális üzemi nyomás	10 bar	10 bar	10 bar
Max. kifolyó meleg víz hőm. hőszivattyúval	≤ 63°C	≤ 63°C	≤ 63°C
Max. kifolyó meleg víz hőm. (kieg. fűtéssel)	≤ 75°C	≤ 75°C	≤ 75°C
Felfűtési idő 50°C-os kiv. tároló hőmérsékletre	75 perc	68 perc	52 perc
Készenléti energiafogyasztás (DIN EN 16147)	24 W	26 W	27 W

Hőforrás kör/szondakör

	VWF 58/4	VWF 88/4	VWF 118/4
A hőhordozó foly. úrtartalma a hőszivattyúban	2,5 l	3,1 l	3,6 l
Beépített anyagok	Cu/CuZn ötvözet Nemesacél Vasötvény	Cu/CuZn ötvözet Nemesacél Vasötvény	Cu/CuZn ötvözet Nemesacél Vasötvény
A szondakör min. üzemi nyomása	≥ 0,7 bar	≥ 0,7 bar	≥ 0,7 bar
A szondakör max. üzemi nyomása	≤ 3,0 bar	≤ 3,0 bar	≤ 3,0 bar
A szolár köri szivattyú max. elektr. telj. felvétele	76 W	76 W	130 W
A szonda köri szivattyú típusa	Nagyhatékonyságú szivattyú	Nagyhatékonyságú szivattyú	Nagyhatékonyságú szivattyú

Épületoldali kör/fűtési kör

	VWF 58/4	VWF 88/4	VWF 118/4
A fűtési kör úrtartalma a hőszivattyúban	15,4 l	16,1 l	16,5 l
Beépített anyagok	Cu/CuZn ötvözet Nemesacél Vasötvény	Cu/CuZn ötvözet Nemesacél Vasötvény	Cu/CuZn ötvözet Nemesacél Vasötvény
Engedélyezett fűtővíz minőség	A fűtési vizet nem szabad fagy- és korrózióvédő szerrel dúsítani! Lágyítsa a fűtési vizet 3,0 mmol/l (16,8° dH) felett a vízkezelési előírás szerint (VDI 2035)	A fűtési vizet nem szabad fagy- és korrózióvédő szerrel dúsítani! Lágyítsa a fűtési vizet 3,0 mmol/l (16,8° dH) felett a vízkezelési előírás szerint (VDI 2035)	A fűtési vizet nem szabad fagy- és korrózióvédő szerrel dúsítani! Lágyítsa a fűtési vizet 3,0 mmol/l (16,8° dH) felett a vízkezelési előírás szerint (VDI 2035)
A fűtési kör min. üzemi nyomása	≥ 0,7 bar	≥ 0,7 bar	≥ 0,7 bar
A fűtési kör max. üzemi nyomása	≤ 3,0 bar	≤ 3,0 bar	≤ 3,0 bar
A fűtési kör min. előremenő hőmérséklete	25°C	25°C	25°C
A fűtési kör max. előremenő hőmérséklete	75°C	75°C	75°C
A hűtési üzem min. előremenő hőmérséklete	5°C	5°C	5°C
A fűtési kör szivattyú max. elektr. telj. felvétele	63 W	63 W	63 W
A fűtési kör szivattyú típusa	Nagyhatékonyságú szivattyú	Nagyhatékonyságú szivattyú	Nagyhatékonyságú szivattyú

Hűtőkör

	VWF 58/4	VWF 88/4	VWF 118/4
Hűtőközeg típusa	R 410 A	R 410 A	R 410 A
A hűtőközeg menny.	1,5 kg	2,4 kg	2,5 kg
Üvegházhatás pot. (GWP) EU 517/2014 szerint	2088	2088	2088
CO ₂ egyenérték	3,132 t	5,011 t	5,220 t
Üvegházhatás pot. (GWP) EU 842/2006 szerint	1975	1975	1975
Expanziós szelep típusa	elektronikus	elektronikus	elektronikus
Max. megengedett üzemi nyomás	≤ 46 bar	≤ 46 bar	≤ 46 bar
Kompresszor típusa	Scroll	Scroll	Scroll
Olaj típusa	Észter	Észter	Észter
Olaj mennyisége	0,75 l	1,25 l	1,25 l

Felállítási hely

	VWF 58/4	VWF 88/4	VWF 118/4
Felállítási hely	belül/száraz	belül/száraz	belül/száraz
A felállítási hely térfogata (EN 378 szerint)	3,41 m ³	5,45 m ³	5,68 m ³
A felállítási hely megeng. körny. hőmérséklete	7 ... 25°C	7 ... 25°C	7 ... 25°C
Megengedett relatív páratartalom	40 ... 75%	40 ... 75%	40 ... 75%

Hőforrás: hőhordozó közeg (talajkör)

Hőforrás kör/hőhordozó kör

	VWF 58/4	VWF 88/4	VWF 118/4
Min. belépő forráshőmérséklet fűtési üzemben	-10°C	-10°C	-10°C
Max. belépő forráshőmérséklet fűtési üzemben	25°C	25°C	25°C
Min. belépő forráshőmérséklet hűtési üzemben	0°C	0°C	0°C
Max. belépő forráshőmérséklet hűtési üzemben	30°C	30°C	30°C
Névl. térfogatáram ΔT 3K (B0/W35) esetén	1290 l/h	2320 l/h	3000 l/h
A folyamatos üzem minimális tömegárama	1110 l/h	2140 l/h	2460 l/h
A folyamatos üzem maximális tömegárama	1290 l/h	2320 l/h	3000 l/h
Max. felhaszn. emelőmag. (ΔT 3K és B0/W35)	0,620 bar	0,390 bar	0,510 bar
A szolár köri szivattyú elektromos teljesítményfelvétele (ΔT 3K és B0/W35 mellett) a fűtési kör 250 mbar-os nyomásvesztése esetén	44 W	62 W	64 W
A hőhordozó folyadék típusa	Etilén-glikol (30 térf. %)	Etilén-glikol (30 térf. %)	Etilén-glikol (30 térf. %)

Épületoldali kör/fűtési kör

	VWF 58/4	VWF 88/4	VWF 118/4
Névl. térfogatáram ΔT 5K (B0/W35) esetén	920 l/h	1530 l/h	1920 l/h
Max. felhaszn. emelőmag. (ΔT 5K és B0/W35)	0,650 bar	0,450 bar	0,350 bar
Névl. térfogatáram ΔT 8K (B0/W35) esetén	570 l/h	980 l/h	1240 l/h
Max. felhaszn. emelőmag. (ΔT 8K és B0/W35)	0,680 bar	0,650 bar	0,570 bar
A folyamatos üzem minimális tömegárama	570 l/h	980 l/h	1240 l/h
A folyamatos üzem maximális tömegárama	920 l/h	1530 l/h	1920 l/h
A fűtési kör szivattyú elektromos teljesítményfelvétele (ΔT 3K és B0/W35 mellett) a fűtési kör 250 mbar-os nyomásvesztése esetén	25 W	30 W	45 W

Teljesítmény adatok

Az alábbiakban megadott teljesítmény adatok tiszta hőcserélővel rendelkező termékekre érvényesek.

	VWF 58/4	VWF 88/4	VWF 118/4
Fűtési teljesítmény B0/W35 ΔT 5K	5,28 kW	8,82 kW	11,18 kW
Effektív teljesítmény-felvétel B0/W35 ΔT 5K	1,2 kW	1,82 kW	2,34 kW
Teljesítményszám B0/W35 ΔT 5K / COP az EN 14511: 2018 szerint	4,41	4,84	4,77
Fűtési teljesítmény B0/W45 ΔT 5K	5,26 kW	8,76 kW	11,14 kW
Effektív teljesítmény-felvétel B0/W45 ΔT 5K	1,56 kW	2,39 kW	3,03 kW
Teljesítményszám B0/W45 ΔT 5K / COP az EN 14511: 2018 szerint	3,37	3,67	3,68
Fűtési teljesítmény B0/W55 ΔT 8K	5,34 kW	8,94 kW	11,33 kW
Effektív teljesítmény-felvétel B0/W55 ΔT 8K	1,85 kW	2,78 kW	3,66 kW
Teljesítményszám B0/W55 ΔT 8K / COP az EN 14511: 2018 szerint	2,89	3,22	3,1
Fűtési teljesítmény B10/W35 ΔT 5K	6,57 kW	10,50 kW	13,68 kW
Effektív teljesítmény-felvétel B10/W35 ΔT 5K	1,21 kW	1,85 kW	2,3 kW
Teljesítményszám B10/W35 ΔT 5K / COP az EN 14511: 2018 szerint	5,42	5,68	5,96
Fűtési teljesítmény B10/W55 ΔT 8K	6,51 kW	10,79 kW	14,14 kW
Effektív teljesítmény-felvétel B10/W55 ΔT 8K	1,87 kW	2,84 kW	3,63 kW
Teljesítményszám B10/W55 ΔT 8K / COP az EN 14511: 2018 szerint	3,49	3,8	3,9
Meleg víz COP (B0/Wxx a DIN EN 16147 sz.) Kívánt tároló hőm 50°C és 6K hiszterézis	2,9	2,7	2,8
Meleg víz csapolási profil (B0/Wxx DIN EN 16147 szerint)	XL	XL	XL
Kevert vízmennyiség (40°C) B0/Wxx esetén, 50°C-os kívánt tároló hőmérséklet mellett	230 l	226 l	225 l
Zajterhelés B0/W35 fűtési üzemállapot mellett (EN 12102 és EN 14511: 2018)	41,8 dB(A)	42,7 dB(A)	42,6 dB(A)
Zajterhelés B0/W45 fűtési üzemállapot mellett (EN 12102 és EN 14511: 2018)	42,6 dB(A)	44,6 dB(A)	45,5 dB(A)
Zajterhelés B0/W55 fűtési üzemállapot mellett (EN 12102 és EN 14511: 2018)	43,4 dB(A)	46,6 dB(A)	46,0 dB(A)
Alk. korl.: ugyanazoknál a térf. áramoknál, mint ami a névl. telj. ell. során, névl. tömegáram és a hőhord. kör ΔT 3 K/ fűtési kör ΔT 5, ill. 8 K feltét. mellett. Az alk. korlátokon kívüli hősziv. használat a hősziv. lekapcsolásához vezet a belső szabályozó- és biztonsági berendezések által.	B15/W65 B25/W59 B25/W25 B-10/W25 B-10/W60 B-5/W65	B15/W65 B25/W59 B25/W25 B-10/W25 B-10/W60 B-5/W65	B15/W65 B25/W59 B25/W25 B-10/W25 B-10/W60 B-5/W65

Hőforrás: környezeti levegő

Hőforrás kör/hőhordozó kör

	VWF 58/4	VWF 88/4	VWF 118/4
Hőforrás modul	1 x VWL 11/4 SA	1 x VWL 11/4 SA	1 x VWL 11/4 SA
A hőhordozó folyadék típusa	Etilén-glikol (44 térf. %)	Etilén-glikol (44 térf. %)	Etilén-glikol (44 térf. %)

Épületoldali kör/fűtési kör

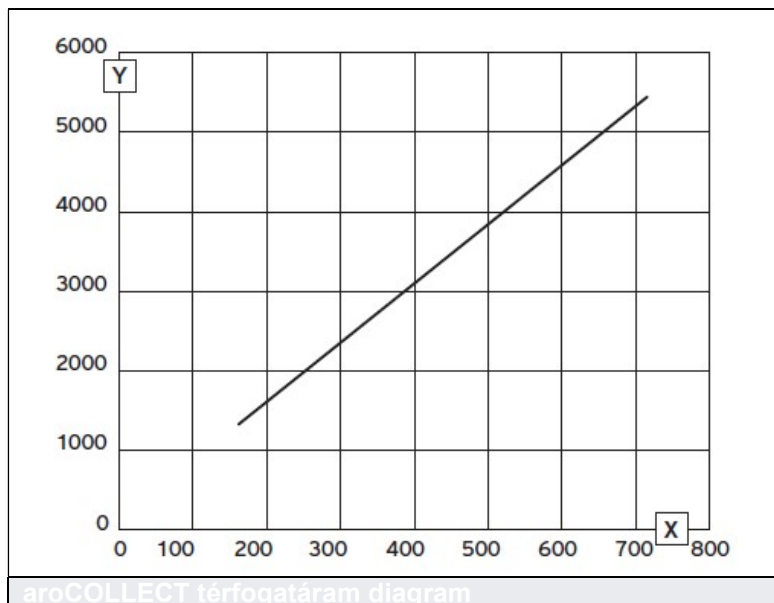
	VWF 58/4	VWF 88/4	VWF 118/4
Hőforrás modul	1 x VWL 11/4 SA	1 x VWL 11/4 SA	1 x VWL 11/4 SA
Névl. térfogatáram ΔT 5K esetén	1070 l/h	1510 l/h	1990 l/h
Max. felhaszn. emelőmag. (ΔT 5K)	0,610 bar	0,420 bar	0,310 bar
Névl. térfogatáram ΔT 8K esetén	660 l/h	1020 l/h	1350 l/h
Max. felhaszn. emelőmag. (ΔT 8K)	0,690 bar	0,560 bar	0,530 bar
A folyamatos üzem minimális tömegárama	660 l/h	1020 l/h	1350 l/h
A folyamatos üzem maximális tömegárama	1070 l/h	1510 l/h	1990 l/h
A fűtési kör szivattyú elektromos teljesítményfelvétele (ΔT 5K és A7/W35 mellett) a fűtési kör 250 mbar-os nyomásvesztése esetén	28 W	36 W	50 W

Teljesítmény adatok

Az alábbiakban megadott teljesítmény adatok tiszta hőcserélővel rendelkező termékekre érvényesek.

	VWF 58/4	VWF 88/4	VWF 118/4
Hőforrás modul	1 x VWL 11/4 SA	1 x VWL 11/4 SA	1 x VWL 11/4 SA
Fűtési teljesítmény A2/W35 (ΔT 5K)	5,63 kW	7,79 kW	10,27 kW
Effektív teljesítmény-felvétel A2/W35 (ΔT 5K)	1,36 kW	1,99 kW	2,68 kW
Teljesítményszám (COP) A2/W35 (EN 14511)	4,14	3,91	3,83
Fűtési teljesítmény A7/W35 (ΔT 5K)	6,16 kW	8,74 kW	11,45 kW
Teljesítmény-felvétel A7/W35 (ΔT 5K)	1,31 kW	1,91 kW	2,5 kW
Teljesítményszám (COP) A7/W35 (EN 14511)	4,69	4,58	4,58
Fűtési teljesítmény A7/W45 (ΔT 5K)	6,04 kW	9,0 kW	11,98 kW
Effektív teljesítmény-felvétel A7/W45 (ΔT 5K)	1,66 kW	2,44 kW	3,17 kW
Teljesítményszám (COP) A7/W45 (EN 14511)	3,64	3,69	3,77
Fűtési teljesítmény A7/W55 (ΔT 8K)	6,09 kW	9,45 kW	12,2 kW
Effektív teljesítmény-felvétel A7/W55 (ΔT 8K)	1,97 kW	2,95 kW	3,84 kW
Teljesítményszám (COP) A7/W55 (EN 14511)	3,09	3,21	3,17
Hűtési teljesítmény A35/W18 (ΔT 5K), aktív	6,53 kW	8,52 kW	12,02 kW
Eff. teljesítmény-felv. A35/W18 (ΔT 5K), aktív	1,59 kW	2,73 kW	3,67 kW
Energia-hatékonysági tényező (EER) A35/W18 esetén (EN 14511: 2018 szerint)	4,12	3,12	3,28
Meleg víz COP (A7/Wxx a DIN EN 16147 sz.) Kívánt tároló hőm 50°C és 6K hiszterézis	2,8	2,6	2,5
Meleg víz csapolási profil (A7/Wxx DIN EN 16147 szerint)	XL	XL	XL
Kevert vízmennyiség (40°C) A7/Wxx esetén, 50°C-os kívánt tároló hőmérséklet mellett	229 l	233 l	231 l
Zajterhelés A7/W35 fűtési üzemállapot mellett (EN 12102 és EN 14511)	41,3 dB(A)	43,2 dB(A)	42,5 dB(A)
Zajterhelés A7/W45 fűtési üzemállapot mellett (EN 12102 és EN 14511)	41,6 dB(A)	45,7 dB(A)	44,2 dB(A)
Zajterhelés A7/W55 fűtési üzemállapot mellett (EN 12102 és EN 14511)	44,1 dB(A)	47,4 dB(A)	46,6 dB(A)
Zajterhelés A35/W18 hűtési üzemállapot mellett (EN 12102 és EN 14511)	51,8 dB(A)	52,6 dB(A)	50,0 dB(A)
Alkalmazási korlátok: ugyanazoknál a térfogat áramoknál, mint ami a névleges teljesítmény ellenőrzése során, névleges tömegáram és a fűtési kör ΔT 5, ill. 8 K feltételei mellett. Az alkalmazási korlátokon kívüli hőszivattyú használat a hőszivattyú lekapcsolásához vezet a belső szabályozó- és biztonsági berendezések által.	A40/W65 A40/W25 A-22/W25 A-22/W50 A-2/W65 A15/W65 A20/W20 A40/W20 A40/W5 A20/W5	A40/W65 A40/W25 A-22/W25 A-22/W50 A-2/W65 A15/W65 A20/W20 A40/W20 A40/W5 A20/W5	A40/W65 A40/W25 A-22/W25 A-22/W50 A-2/W65 A15/W65 A20/W20 A40/W20 A40/W5 A20/W5

aroCOLLECT térfogatáram



Y Térfogatáram (m³/óra)

X Fordulatszám (ford/perc)

A ventilátor fordulatszáma

	VWF 58/4	VWF 88/4	VWF 118/4
Maximális	450 ford/perc	580 ford/perc	710 ford/perc
A7/W35, A7/W45, A7W55 esetén, fűtési üzem	300 ford/perc	400 ford/perc	490 ford/perc
Zajcsökkentő üzemben (A7/W35, A7/W55)	270 ford/perc	350 ford/perc	430 ford/perc
Hűtési üzemben, A35/W18 esetén	450 ford/perc	580 ford/perc	710 ford/perc

Hőforrás: talajvíz

Hőforrás kör/hőhordozó és talajvíz kör

	VWF 58/4	VWF 88/4	VWF 118/4
Hőforrás modul	VWW 11/4 SI	VWW 11/4 SI	VWW 11/4 SI
A talajvíz névleges térfogatárama (ΔT 3K) W10W35 esetén	1450 l/h	2240 l/h	3520 l/h
A hőhordozó folyadék típusa	Etilén-glikol (30 térf. %)	Etilén-glikol (30 térf. %)	Etilén-glikol (30 térf. %)

Épületoldali kör/fűtési kör

	VWF 58/4	VWF 88/4	VWF 118/4
Hőforrás modul	VWW 11/4 SI	VWW 11/4 SI	VWW 11/4 SI
Névl. térfogatáram ΔT 5K esetén	1100 l/h	1720 l/h	2170 l/h
Max. felhaszn. emelőmag. (ΔT 5K)	0,650 bar	0,420 bar	0,230 bar
Névl. térfogatáram ΔT 8K esetén	680 l/h	1130 l/h	1420 l/h
Max. felhaszn. emelőmag. (ΔT 8K)	0,680 bar	0,560 bar	0,470 bar
A folyamatos üzem minimális tömegárama	680 l/h	1130 l/h	1420 l/h
A folyamatos üzem maximális tömegárama	1100 l/h	1720 l/h	2170 l/h
A fűtőköri szivattyú elektromos teljesítményfelvétele (ΔT 5K és W10/W35 mellett) a fűtési kör 250 mbar-os nyomásvesztése esetén	35 W	45 W	55 W

Teljesítmény adatok

Az alábbiakban megadott teljesítmény adatok tiszta hőcserélővel rendelkező termékekre érvényesek.

A teljesítmény adatok megadásának vizsgálati feltételei az EN 14511 szerint.

Telepítés: hőforrás oldali összekötő vezetékek a VWF xx/4 és VWW xx/4 SI között = 2 x 2 m (a cső belső átmérője = 32 mm), a környezetkörü szivattyú beállítása: fűtési üzem; gyári beállítás (auto), hűtési üzem: gyári beállítás (Auto)

	VWF 58/4	VWF 88/4	VWF 118/4
Hőforrás modul	VWW 11/4 SI	VWW 11/4 SI	VWW 11/4 SI
Fűtési teljesítmény W10/W35 (ΔT 5K)	6,32 kW	9,94 kW	12,88 kW
Effektív teljesítmény-felvétel W10/W35 (ΔT 5K)	1,35 kW	1,92 kW	2,47 kW
Teljesítményszám (COP) W10/W35 (EN 14511)	4,7	5,17	5,22
Fűtési teljesítmény W10/W45 (ΔT 5K)	6,21 kW	10,03 kW	12,84 kW
Effektív teljesítmény-felvétel W10/W45 (ΔT 5K)	1,7 kW	2,46 kW	3,2 kW
Teljesítményszám (COP) W10/W45 (EN 14511)	3,65	4,08	4,02
Fűtési teljesítmény W10/W55 (ΔT 8K)	6,23 kW	10,28 kW	13,22 kW
Effektív teljesítmény-felvétel W10/W55 (ΔT 8K)	2,12 kW	2,96 kW	3,93 kW
Teljesítményszám (COP) W10/W55 (EN 14511)	2,94	3,47	3,36
Meleg víz COP (W10/Wxx a DIN EN 16147 sz.) Kívánt tároló hőm 50°C és 6K hiszterézis	3,3	2,8	2,8
Meleg víz csapolási profil (W10/Wxx DIN EN 16147 szerint)	XL	XL	XL
Kevert vízmennyiség (40°C) W10/Wxx esetén, 50°C-os kívánt tároló hőmérséklet mellett	227 l	230 l	227 l
Zajterhelés W10/W35 fűtési üzemállapot mellett (EN 12102 és EN 14511)	42,2 dB(A)	41,6 dB(A)	46,0 dB(A)
Zajterhelés W10/W45 fűtési üzemállapot mellett (EN 12102 és EN 14511)	41,8 dB(A)	45,8 dB(A)	45,7 dB(A)
Zajterhelés W10/W55 fűtési üzemállapot mellett (EN 12102 és EN 14511)	45,0 dB(A)	49,2 dB(A)	46,2 dB(A)
Alkalmazási korlátok: ugyanazoknál a térfogat áramoknál, mint ami a névleges teljesítmény ellenőrzése során, névleges tömegáram és a talajvíz kör ΔT 3 K/ fűtési kör ΔT 5, ill. 8 K feltételei mellett. Az alkalmazási korlátokon kívüli hőszivattyú használat a hőszivattyú lekapcsolásához vezet a belső szabályozó- és biztonsági berendezések által.	W15/W65 W25/W59 W25/W25 W10/W25 W10/W65	W15/W65 W25/W59 W25/W25 W10/W25 W10/W65	W15/W65 W25/W59 W25/W25 W10/W25 W10/W65

Az aktív hűtés teljesítménye (EN 14511 szerint)

Szondás hőforrás

Talajhő/víz	VWF 58/4	VWF 88/4	VWF 118/4
Hűtési teljesítmény B35/W18 (ΔT 5K), aktív	7,0 kW	9,2 kW	15,7 kW
Teljesítmény-felvétel B35/W18 (ΔT 5K)	1,3 kW	2,0 kW	2,5 kW
Teljesítményszám (EER) B35/W18, ΔT 5K	6,4	5,3	7,0

Levegős forrás

Levegő/víz	VWF 58/4	VWF 88/4	VWF 118/4
Hűtési teljesítmény A35/W18 (ΔT 5K), aktív	6,6 kW	8,6 kW	12,1 kW
Teljesítmény-felvétel A35/W18 (ΔT 5K)	1,6 kW	2,8 kW	3,7 kW
Teljesítményszám (EER) A35/W18, ΔT 5K	4,3	3,2	3,4

Kutas hőforrás

Víz/víz	VWF 58/4	VWF 88/4	VWF 118/4
Hűtési teljesítmény W35/W18 (ΔT 5K), aktív	7,0 kW	9,4 kW	15,5 kW
Teljesítmény-felvétel W35/W18 (ΔT 5K)	1,4 kW	2,1 kW	2,7 kW
Teljesítményszám (EER) W35/W18, ΔT 5K	5,3	4,7	5,6

6.4 Hidraulikus- és elektromos huzalozási tervek

A termékcsoporthoz tartozó jellemzőbb hidraulikus- és elektromos huzalozási tervek weboldalunkon, egy rendszerséma állomány alatt érhetőek el: www.vaillant.hu/rendszersemak

Innen kiválasztási kritériumok megadásával tölthetők le azok a gyári rendszerkapcsolási sémák, amelyek akár AutoCAD fájl formátumban is elérhetőek.

6.5 A felállítási helyiség tervezése

A felállítási helyiség száraz és fagytól védett legyen (legalább 7°C fokos környezeti hőmérséklet), amelynek hőmérséklete nem lépheti át a maximális, 25°C fok értéket.

A hőszivattyút stabil talapzatra kell felállítani, amely elbírja a hőszivattyú, illetve az esetleg mellé telepített használati meleg víz- vagy (multifunkciós) puffer tároló tömegét. A bekötő csővezetékek (hőforrás, meleg víz, valamint fűtési csövek is) elhelyezését a célnak megfelelően kell elvégezni.

A felállítási helyiségben nem szükséges a helyszínen külön rezgéscsillapításról gondoskodni, mert a hűtőkör a hőszivattyún belül rezgéscsillapított, valamint az összes belső fűtési és hőforrás vezeték flexibilis csővezetékekkel rendelkezik. Annak érdekében, hogy minimalizálhassuk az alkotóelemekre jutó rezgéseket, a hőszivattyú felállítási helyiségében megspórolhatjuk a rugalmas terítőrétet, ennek következtében a hőszivattyú közvetlenül az aljzatra telepíthető.

A felállítási helyiség minimálisan szükség légtérfogata

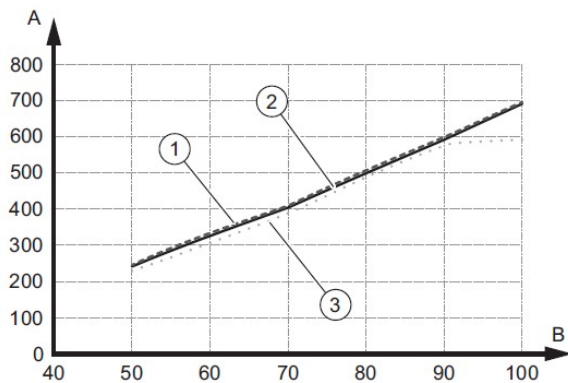
Hőszivattyú típus	Hűtőközeg	Töltet mennyisége (kg) (Távolság a kül- és beltéri egység között)	Min. szükséges légtérfogat (m ³)
VWF 58/4	R 410a	1,5	3,4
VWF 88/4	R 410a	2,4	5,5
VWF 118/4	R 410a	2,5	5,7

Abban az esetben, ha a fűtési hőszivattyú levegő/víz hőszivattyúként üzemel, különleges követelmények érvényesek az **aroCOLLECT** kültéri egység szabadban történő felállításával kapcsolatban (lásd az 5.8-as fejezetet).

6.6 A szivattyúk felhasználható emelőmagasságai

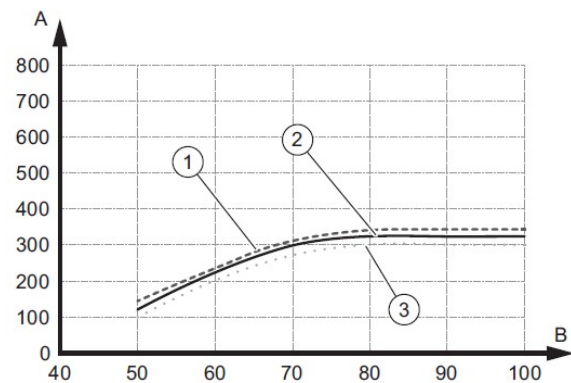
Épületoldali kör

VWF 5x/4 (névleges térfogatáram esetén)



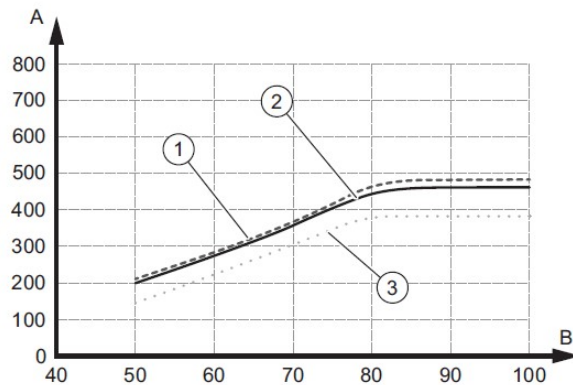
- 1 Hőforrásként használt levegő
 - 2 Hőforrásként használt talajhő
 - 3 Hőforrásként használt talajvíz
- A Maradék emelőmagasság hPa-ban (mbar)
B Szivattyúteljesítmény (%)

VWF 11x/4 (névleges térfogatáram esetén)



- 1 Hőforrásként használt levegő
 - 2 Hőforrásként használt talajhő
 - 3 Hőforrásként használt talajvíz
- A Maradék emelőmagasság hPa-ban (mbar)
B Szivattyúteljesítmény (%)

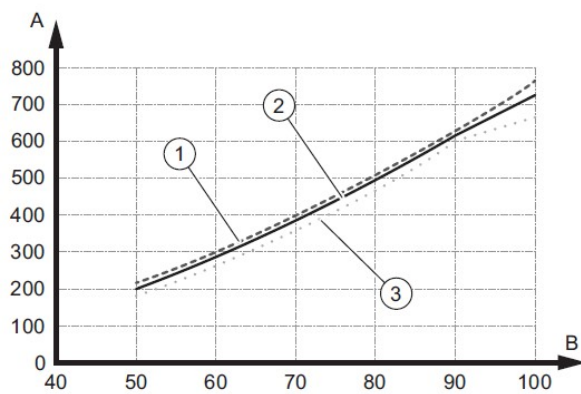
VWF 8x/4 (névleges térfogatáram esetén)



- 1 Hőforrásként használt levegő
 - 2 Hőforrásként használt talajhő
 - 3 Hőforrásként használt talajvíz
- A Maradék emelőmagasság hPa-ban (mbar)
B Szivattyúteljesítmény (%)

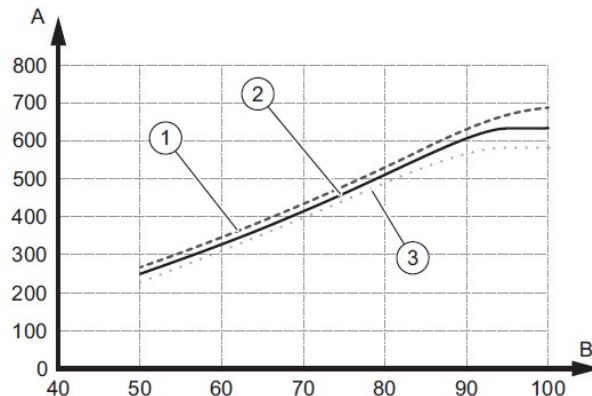
Környezeti kör

VWF 5x/4 (névleges térfogatáram esetén)



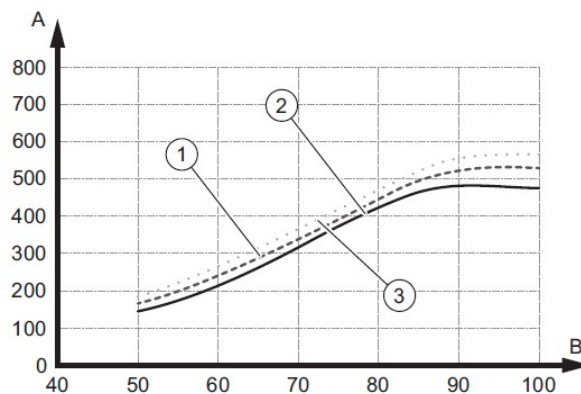
- 1 Hőforrásként használt levegő
- 2 Hőforrásként használt talajhő
- 3 Hőforrásként használt talajvíz
- A Maradék emelőmagasság hPa-ban (mbar)
- B Szivattyúteljesítmény (%)

VWF 11x/4 (névleges térfogatáram esetén)



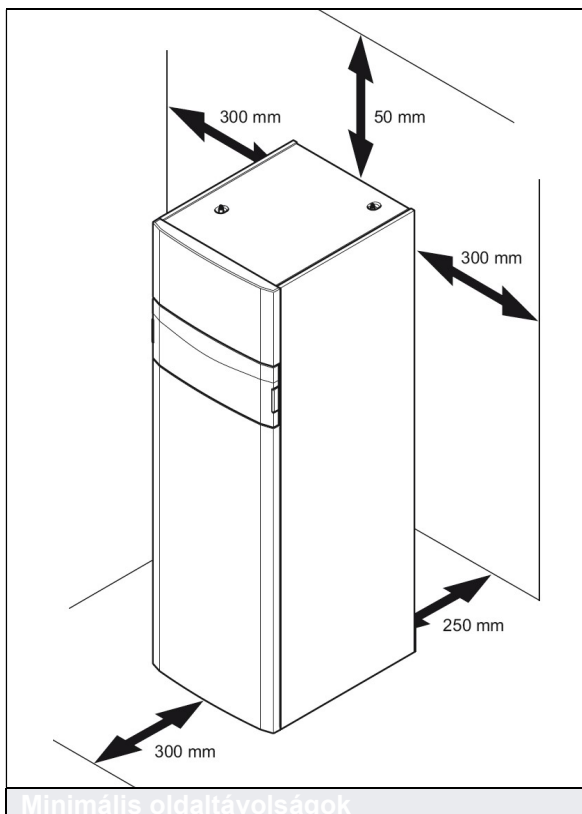
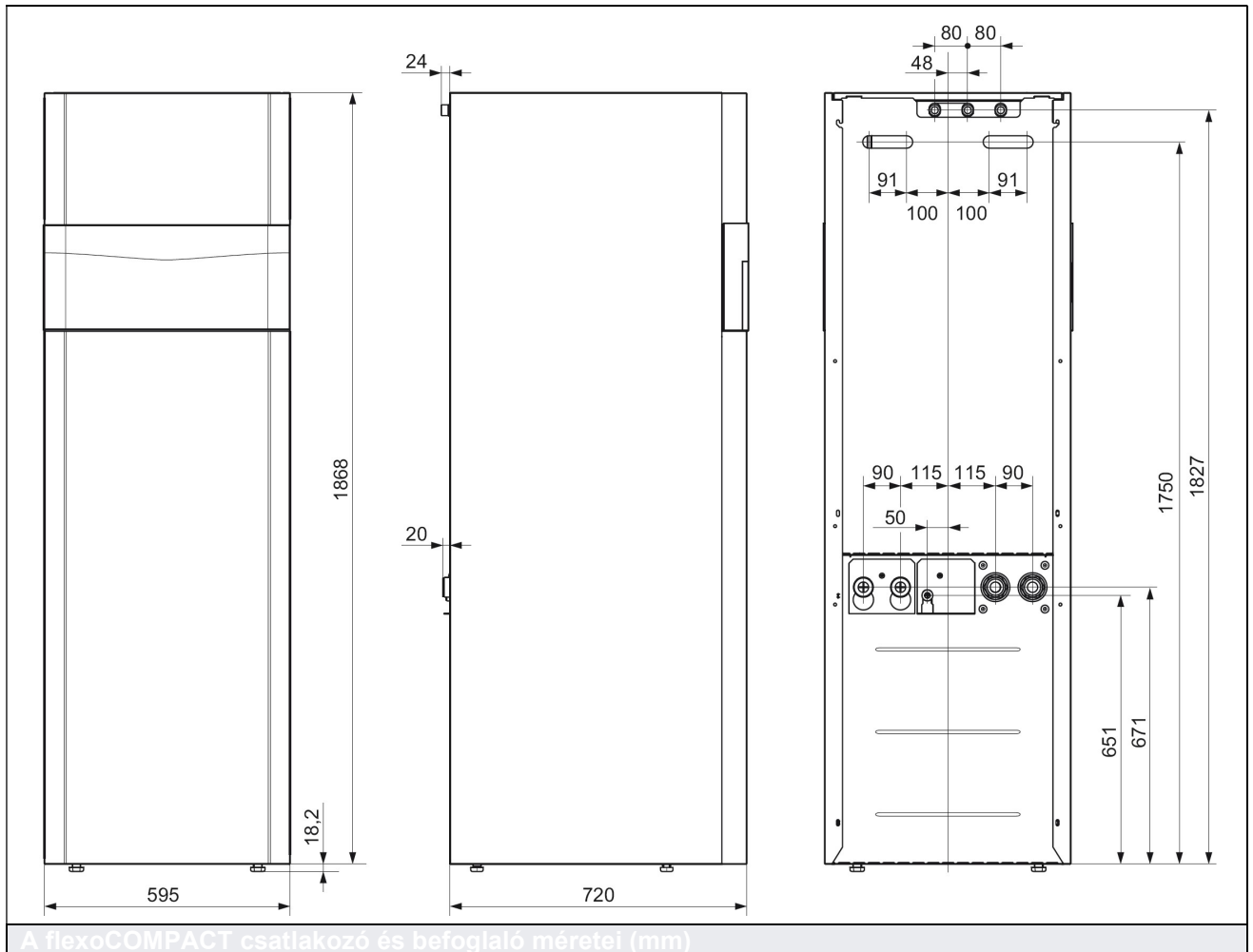
- 1 Hőforrásként használt levegő
- 2 Hőforrásként használt talajhő
- 3 Hőforrásként használt talajvíz
- A Maradék emelőmagasság hPa-ban (mbar)
- B Szivattyúteljesítmény (%)

VWF 8x/4 (névleges térfogatáram esetén)



- 1 Hőforrásként használt levegő
- 2 Hőforrásként használt talajhő
- 3 Hőforrásként használt talajvíz
- A Maradék emelőmagasság hPa-ban (mbar)
- B Szivattyúteljesítmény (%)

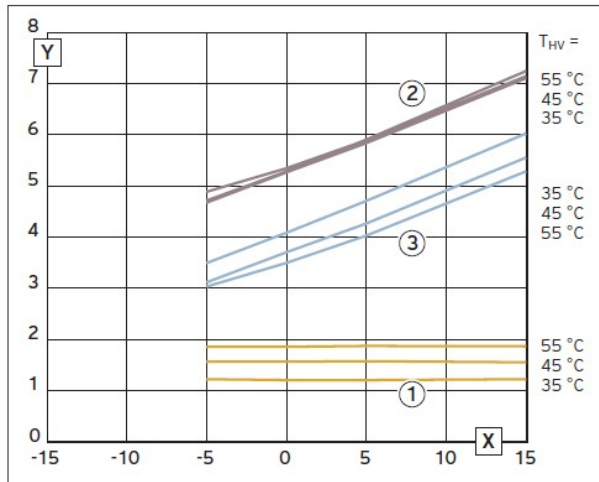
6.7 Csatlakozó és befoglaló méretek



6.8 Teljesítmény diagramok

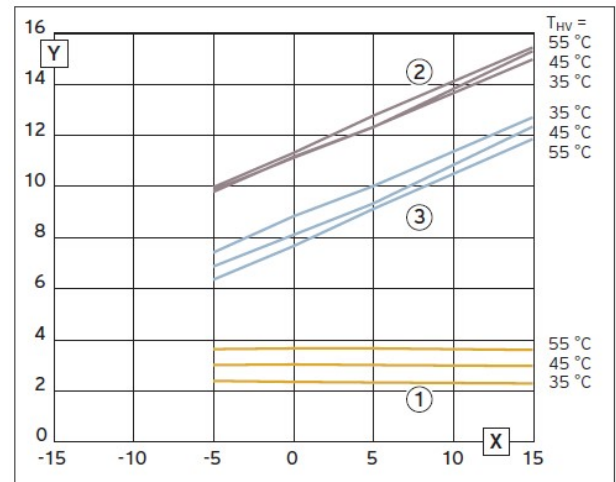
Talajhő hasznosítás

VWF 58/4 (talajhő/víz) – teljesítmény-diagram



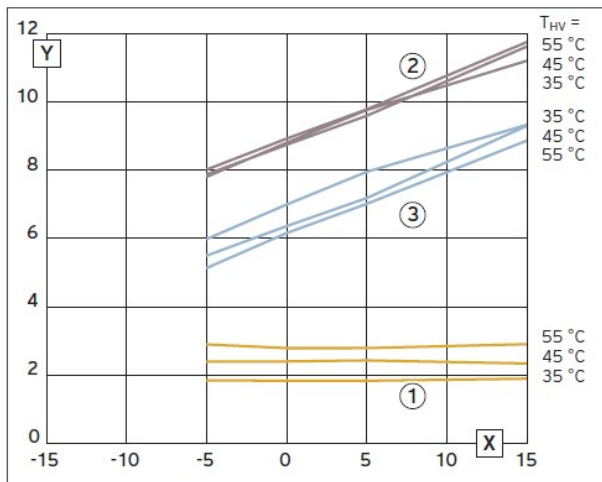
- Y Teljesítmény (kW)
 X Hőhordozó kör hőmérséklet (°C)
 1 Elektromos teljesítményfelvétel
 2 Fűtési teljesítmény
 3 Hőforrásból kivont teljesítmény

VWF 118/4 (talajhő/víz) – teljesítmény-diagram



- Y Teljesítmény (kW)
 X Hőhordozó kör hőmérséklet (°C)
 1 Elektromos teljesítményfelvétel
 2 Fűtési teljesítmény
 3 Hőforrásból kivont teljesítmény

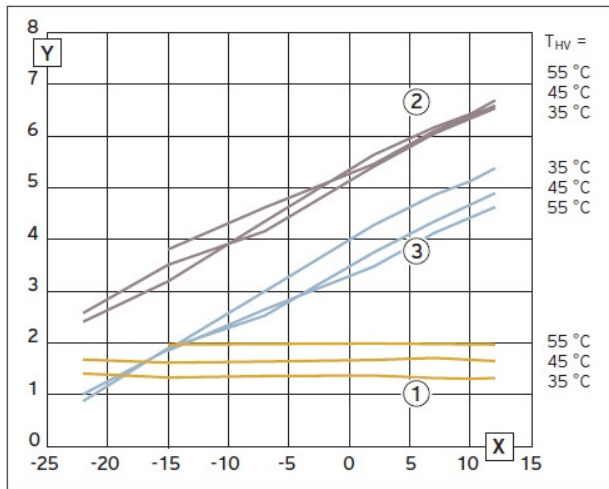
VWF 88/4 (talajhő/víz) – teljesítmény-diagram



- Y Teljesítmény (kW)
 X Hőhordozó kör hőmérséklet (°C)
 1 Elektromos teljesítményfelvétel
 2 Fűtési teljesítmény
 3 Hőforrásból kivont teljesítmény

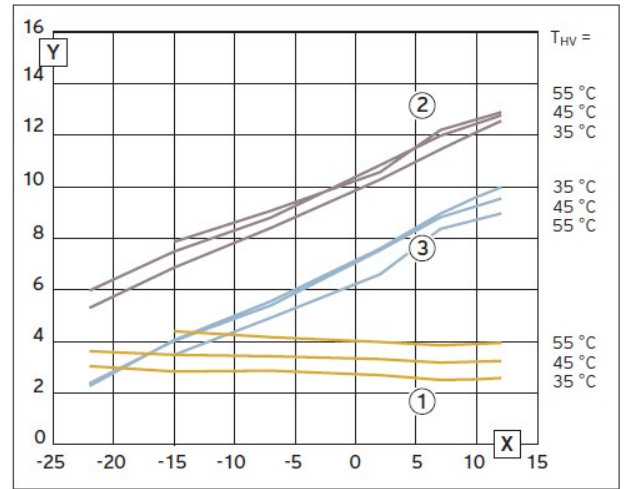
Környezeti levegő hasznosítás

VWF 58/4 (levegő/víz) – teljesítmény-diagram



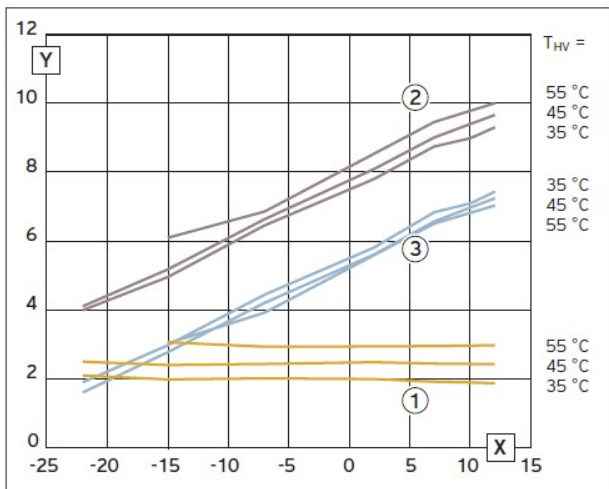
- Y Teljesítmény (kW)
 X Környezeti levegő hőmérséklet (°C)
 1 Elektromos teljesítményfelvétel
 2 Fűtési teljesítmény
 3 Hőforrásból kivont teljesítmény

VWF 118/4 (levegő/víz) – teljesítmény-diagram



- Y Teljesítmény (kW)
 X Környezeti levegő hőmérséklet (°C)
 1 Elektromos teljesítményfelvétel
 2 Fűtési teljesítmény
 3 Hőforrásból kivont teljesítmény

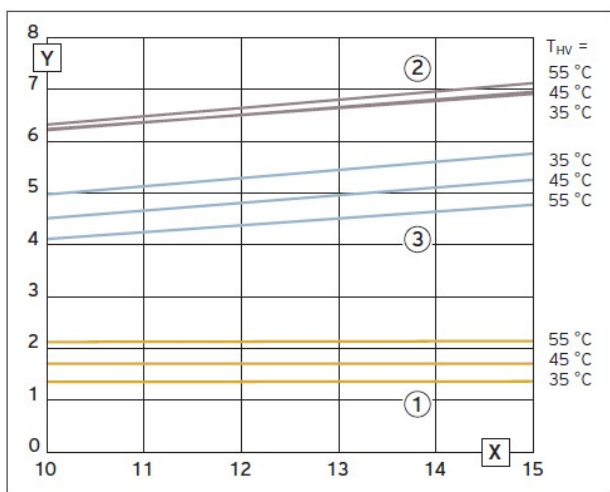
VWF 88/4 (levegő/víz) – teljesítmény-diagram



- Y Teljesítmény (kW)
 X Környezeti levegő hőmérséklet (°C)
 1 Elektromos teljesítményfelvétel
 2 Fűtési teljesítmény
 3 Hőforrásból kivont teljesítmény

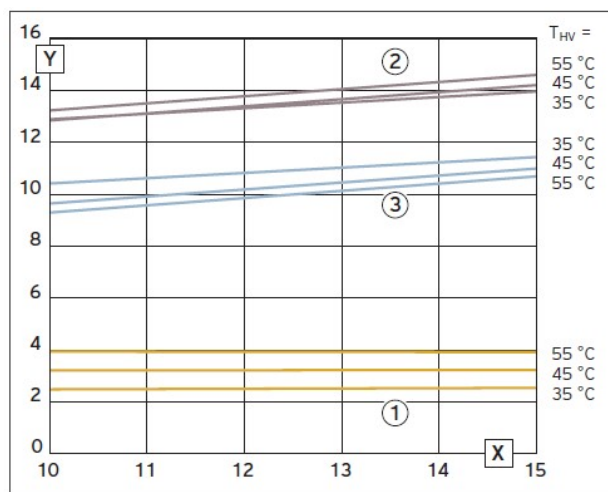
Talajvíz hasznosítás

VWF 58/4 (talajvíz/víz) – teljesítmény-diagram



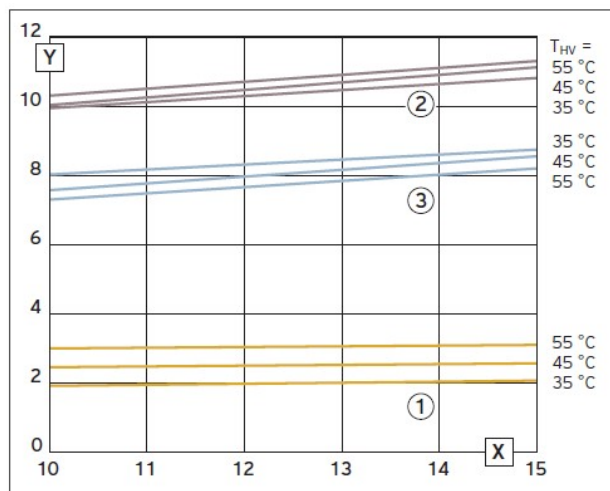
- Y Teljesítmény (kW)
 X Talajvíz hőmérséklet (°C)
 1 Elektromos teljesítményfelvétel
 2 Fűtési teljesítmény
 3 Hőforrásból kivont teljesítmény

VWF 118/4 (talajvíz/víz) – teljesítmény-diagram



- Y Teljesítmény (kW)
 X Talajvíz hőmérséklet (°C)
 1 Elektromos teljesítményfelvétel
 2 Fűtési teljesítmény
 3 Hőforrásból kivont teljesítmény

VWF 88/4 (talajvíz/víz) – teljesítmény-diagram



- Y Teljesítmény (kW)
 X Talajvíz hőmérséklet (°C)
 1 Elektromos teljesítményfelvétel
 2 Fűtési teljesítmény
 3 Hőforrásból kivont teljesítmény

6.9 flexoTHERM exclusive rendszer elemek

További információk ezzel kapcsolatban az 5.9 - 5.12. fejezetek alatt találhatók.

7. aroSTOR VWL B(M) 270/5 HMV hőszivattyú termékinformációk

7.1 Kombinációs lehetőségek



A termékkombinációk áttekintése: aroSTOR VWL B(M) 270/5

	Meleg víz hőszivattyú	Szabályozó	Napelem
	aroSTOR (1) VWL B 270/5 VWL BM 270/5	Integrált (2)	Napelem és inverter (3)
Melegvíz-készítés	•	•	•
• Javasolt / ◦ Feltételesen lehetséges / - Nem javasolt			

7.2 Az aroSTOR VWL B(M) 270/5 termék bemutatása



Különleges jellemzők

- A melegvíz-készítés hőszivattyús üzemben egészen 60°C-ig lehetséges
- Rásegítő fűtés használatával akár 65°C is elérhető
- A napelemek által megtermelt saját energia intelligens használata
- Szabadon megválasztható parancsolt érték a kompresszor-üzem számára napenergiás hozam esetén
- Egyszeri tároló-töltés a maximálisan lehetséges teljesítménnyel
- Könnyen hozzáilleszthető a meglévő fűtési rendszerekhez
- Villásdugóval ellátott csatlakozókábel

Alkalmazási lehetőségek

- Használati melegvíz-készítéshez
- Központi melegvíz-ellátás családi házak számára, egészen 6 fős háztartásokig
- 270 liter: 5-6 személy számára

A termék kialakítása

- 1,2 kW-os elektromos rásegítő fűtés
- Beépített fűtési csőspirál (csak a BM típus esetén) a külső hőtermelővel (gázkészülék vagy vegyes-tüzelésű kazán) történő utánfűtésre
- Rozsdamentes acélból készült tartály
- Kiváló minőségű poliuretán-hab hőszigetelés

Típuszám és rendelési áttekintő

Készüléktípus	A HMV-készítés energia-hatékonysági osztálya	Rendelési szám
aroSTOR VWL B 270/5	A+ (A+ - F) / SCOP: 3,25	0010026817
aroSTOR VWL BM 270/5	A+ (A+ - F) / SCOP: 3,13	0010026819

7.3 Műszaki adatok

Általános adatok

	aroSTOR VWL B 270/5	aroSTOR VWL BM 270/5
Névleges űrtartalom	270 l	270 l
Külső átmérő	634 mm	634 mm
Magasság	1783 mm	1783 mm
Nettó tömeg (üresen)	68 kg	73,5 kg
Nettó tömeg (feltöltve)	338 kg	342,5 kg
Tároló anyaga	Rozsdamentes acél	Rozsdamentes acél
Hőszigetelés	Poliuretán-hab (50 mm)	Poliuretán-hab (50 mm)
Korrózió elleni védelem	-	-
Maximális hálózati hidegvíz nyomás	6 bar	6 bar
Max. meleg víz hőmérséklet hőszivattyúval	60°C	60°C
Max. HMV hőfok elektromos rásegítő fűtéssel	65°C	65°C
Max. HMV hőfok fűtőkazános utánfűtéssel	-	70°C

Elektromosság

	aroSTOR VWL B 270/5	aroSTOR VWL BM 270/5
Hálózati feszültség és frekvencia	230 V/50 Hz	230 V/50 Hz
Legnagyobb hálózati áramerősség	8 A	8 A
A gyári csatlakozó kábel hosszúsága	1,5 m	1,5 m
Max. teljesítmény	1900 W	1900 W
Védelmi mód	IP X4D	IP X4D
Az elektromos rásegítő fűtés névleges hőteljesítménye	1200 W	1200 W
Az elektromos rásegítő fűtés hőterhelése	7 W/cm ²	7 W/cm ²
Biztosíték	8 A	8 A

Hidraulika

	aroSTOR VWL B 270/5	aroSTOR VWL BM 270/5
A meleg víz kör csatlakozásai	M 3/4"	M 3/4"
A hőcserélő csatlakozásai	-	M 3/4"

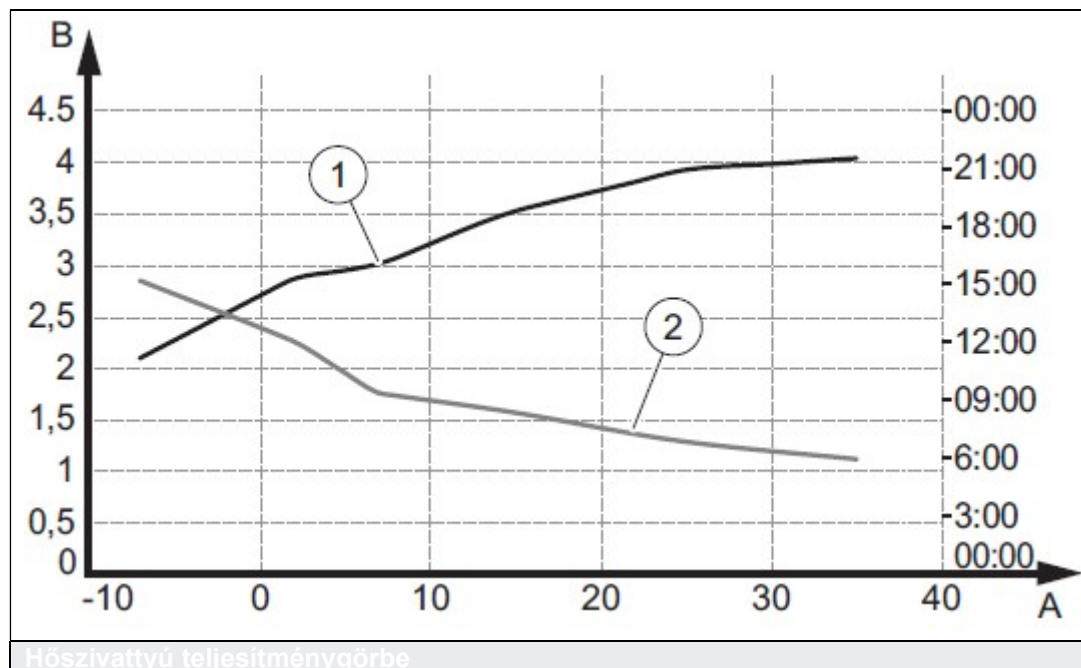
Hőszivattyú (* az EN 16147: 2017 szerint)

	aroSTOR VWL B 270/5	aroSTOR VWL BM 270/5
Hűtőközeg típusa	R 290	R 290
Hűtőközeg töltet	0,15 kg	0,15 kg
A hőszivattyú max. magas nyomása	25 bar	25 bar
A hőszivattyú max. alacsony nyomása	15 bar	15 bar
Megengedett levegőhőmérséklet	-7...35°C	-7...35°C
Legnagyobb légmennyiség	400 m ³ /óra	400 m ³ /óra
A légcsatorna rendszer legnagyobb ekvivalens hosszúsága (egyenes szakasz, könyök nélkül)	10 m	10 m
Hangnyomás-szint (1 m távolságból)	40/43 dB	40/43 dB
Hangteljesítmény szint (1 m távolságból)	50/52 dB	50/52 dB
Max. kondenzvíz mennyiség	0,3 l/óra	0,3 l/óra
Hőszivattyú névleges hőteljesítmény (vízhőfok: 55°C)	700 W	700 W
Hőszivattyú névleges hőteljesítmény (vízhőfok: 45°C)	1420 W	1420 W
COP (7°C-os környezeti levegő, csapolási profil: L)*	3,00	3,00
Legnagyobb melegvíz-hozam (7°C-os környezeti levegő, csapolási profil: L)*	334,5 l	334,5 l
Névleges melegvíz-hőmérséklet (7°C-os környezeti levegő, csapolási profil: L)*	53,7°C	53,7°C
Felfűtési idő (7°C-os környezeti levegő a felállítási helyiségben, csapolási profil: L)*	9,26 óra	9,26 óra
A készenléti periódus energiafogyasztása (7°C-os környezeti levegő, csapolási profil: L)*	27 W	27 W

Hőcserélő

	aroSTOR VWL B 270/5	aroSTOR VWL BM 270/5
Hőcserélő felület	-	0,8 m ²
Fűtési teljesítmény	-	20 kW
Nyomásvesztés	-	0,036 MPa
Fűtővíz térfogatáram	-	2 m ³ /óra
Csőspirál fűtővíz úrtartalom	-	3,9 l
Legnagyobb megengedett tároló hőmérséklet	-	70°C

7.4 A hőszivattyú teljesítménygörbéje



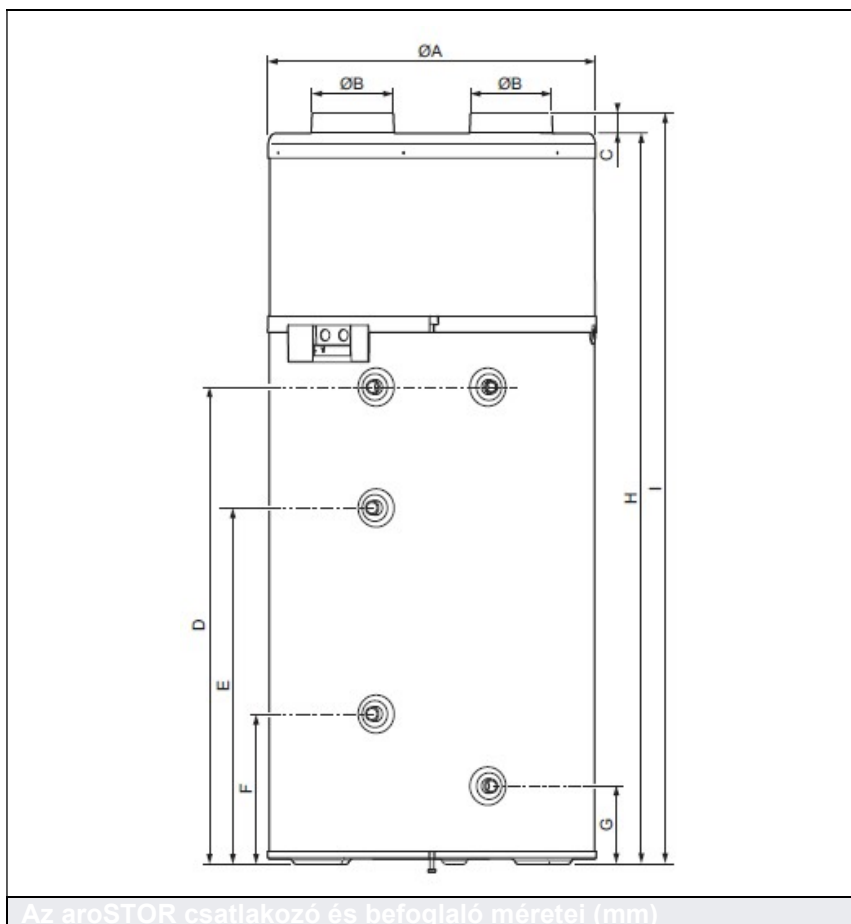
A Levegő hőmérséklet, °C

B Munkaszám (COP)

1 COP 10°C-os hideg víz hőmérséklet és 55°C parancsolt hőfok esetén (EN 16147: 2017)

2 10°C-os víz felfűtési ideje 55°C-ra (EN 16147: 2017)

7.5 Csatlakozó és befoglaló méretek

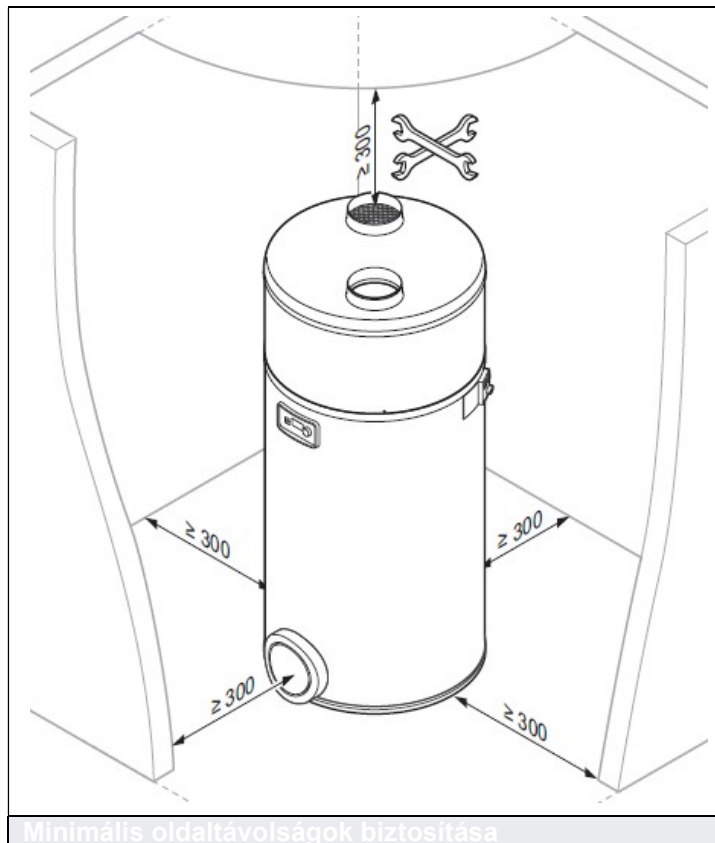


	aroSTOR VWL B 270/5	aroSTOR VWL BM 270/5
A	634 mm	634 mm
B	158 mm	158 mm
C	40 mm	40 mm
D	1254 mm	1254 mm
E	-	688 mm
F	-	288 mm
G	152 mm	152 mm
H	1743 mm	1743 mm
I	1783 mm	1783 mm

7.6 A felállítás helyiségével kapcsolatos követelmények

- Válasszon ki egy száraz helyiséget, amely egész évben fagytól mentes, ne haladja meg a maximális felállítási magasságot és a megengedett környezeti hőmérsékletet ne lépje túl, vagy ne kerüljön az alá.
- Abban az esetben, ha a terméket a helyiség levegőjétől függetlenül kell üzemeltetni, akkor legalább 500 méteres távolságot kell tartani a tengerparti sávoktól.
- Soha ne állítsa fel a terméket olyan készülék közelében, ami a berendezést károsíthatja (pl. olyan készülék mellé, amelyből gőzök és zsírok távoznak), illetve olyan helyiségben, ahol nagy a porterhelés, vagy korrozív a környezet.
- Ügyeljen arra, hogy a szükséges minimális távolságok betarthatók legyenek.
- A felállítási hely kiválasztásánál vegye figyelembe, hogy a hőszivattyú üzemeltetés közben rezgéseket vihet át a padozatra vagy a közelben lévő falakra.
- A zajkomfort biztosításának érdekében ne állítsa fel a terméket hálóhelyiségek közelében.

Minimális oldaltávolságok



7.7 A légszatorna rendszer telepítése

A légszatorna rendszer kiválasztása



Vigyázat!

Anyagi károk veszélye szakszerűtlen telepítés esetén.
Ne kösse össze a terméket szagelszívó rendszerekkel!

Csak a kereskedelmi forgalomban kapható, szigetelt légszatornákat használjon, amelyek megfelelő szigeteléssel rendelkeznek a hőveszteségek és a légszatornán a kondenzvíz-képződés elkerüléséhez.

Maximális csőhosszúság: L1 + L2 (L1 = Beszívott levegőcső; L2 = Távozó levegőcső)	
Standard érték	L1 + L2
Feltétel: Flexibilis csövek	10 m Tudnivaló: a teljes (ekvivalens) csőhosszúság 2 db 90°-os könyökkel egészíthető ki
Feltétel: Merev csövek	20 m Tudnivaló: a teljes (ekvivalens) csőhosszúság 2 db 90°-os könyökkel egészíthető ki

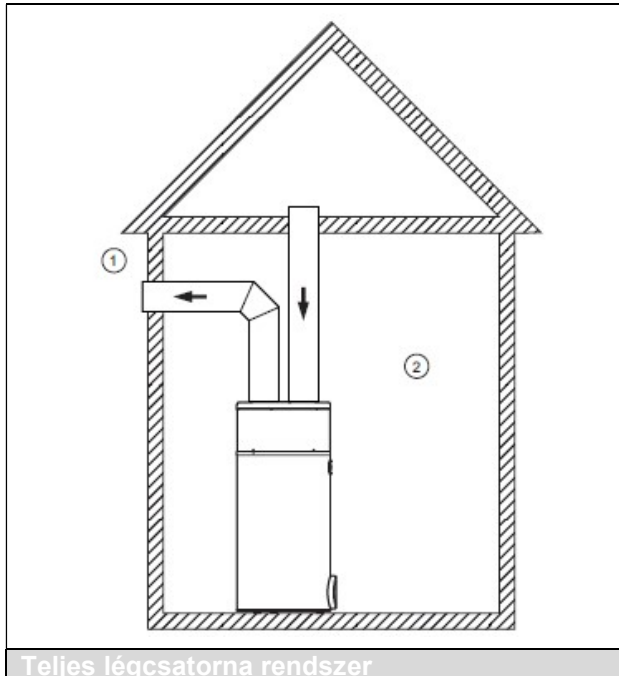


Tudnivaló

A merev csövekkel kialakított rendszerekben az ívek, toldatok és rácsok olyan további nyomásvesztéseket okoznak a légszatorna-rendszerben, amelyek elemenként akár 5 m egyenes csőhossznak is megfelelő mértékűek lehetnek. Bizonyosodjon meg arról, hogy a használt elemek miatt a csővezeték egyenértékű hossza nem nagyobb, mint a megengedett maximális hosszúság.

A légcsatornák nyílásaira mindenképpen szereljen fel olyan védőelemeket, amelyek megakadályozzák, hogy víz vagy idegen testek kerüljenek a csővezetékbe (homlokzatokhoz védőrács, tetőkhöz való végelemek). Javítások vagy karbantartás esetén mindig védje a terméket, hogy ne kerülhessen bele víz, vagy juthassanak be idegen testek, mivel ezek károsodásokat okozhatnak a csövekben és az egyéb komponensekben. A meleg víz keringtetéséhez 0,5 és 4 l/perc közötti szállító-képességű cirkulációs szivattyút használjon.

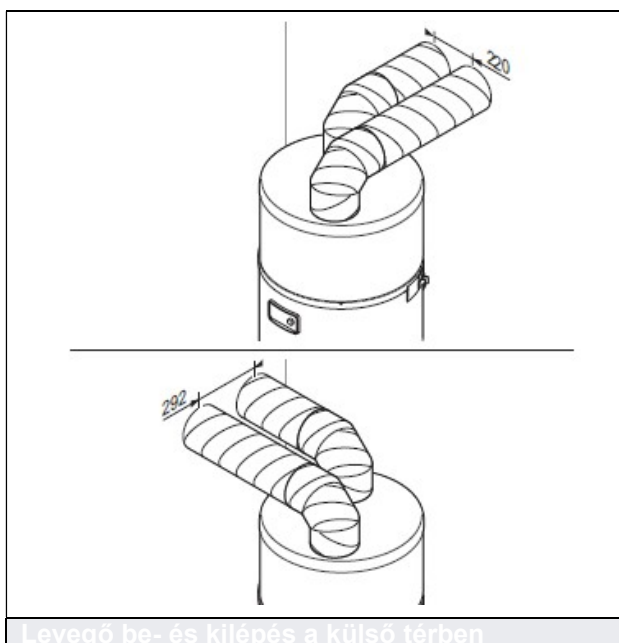
Teljes légcsatorna rendszer telepítés



Teljes légcsatorna rendszer

- 1 Külső tartomány
- 2 Belső tér (fűtött vagy fűtetlen)

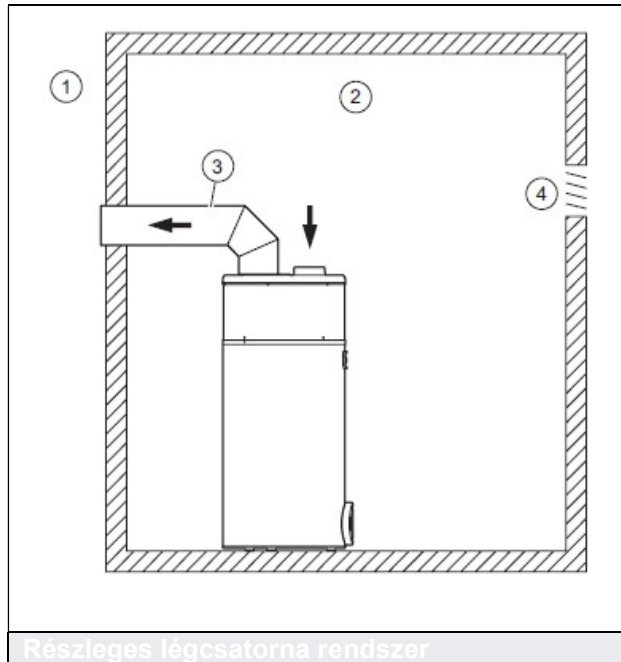
Levegő be- és kilépés a külső térben



Levegő be- és kilépés a külső térben

Ez a telepítési mód különösen kisméretű helyiségeknél alkalmazható (kamara, tároló helyiség stb.). Rézsesítse előnyben ezt a konfigurációt, mert így nincs lehűlő rész, és nem befolyásolja hátrányosan a helyiség levegőellátását. Tartson távolságot (≥ 220 mm) a levegő csövek végei között, hogy elkerülje a falslevegő recirkuláció miatti beszívását.

Részleges légcsatorna rendszer telepítés



- 1 Külső tartomány
- 2 Belső tér (fűtött vagy fűtetlen)
- 3 Hőszigetelt cső (átmérő ≥ 160 mm)
- 4 Légbeeresztő

A meleg levegőt a helyiségből veszi, a hideg levegőt a külső térbe adja le a meleg víz hőszivattyú. Ennél a telepítési módnál a készülék a helyiséget energiagyűjtőként használja, amit a szellőzőkön beáramló hideg levegő hűt le. A felállítási hely térfogata: ≥ 20 m³.

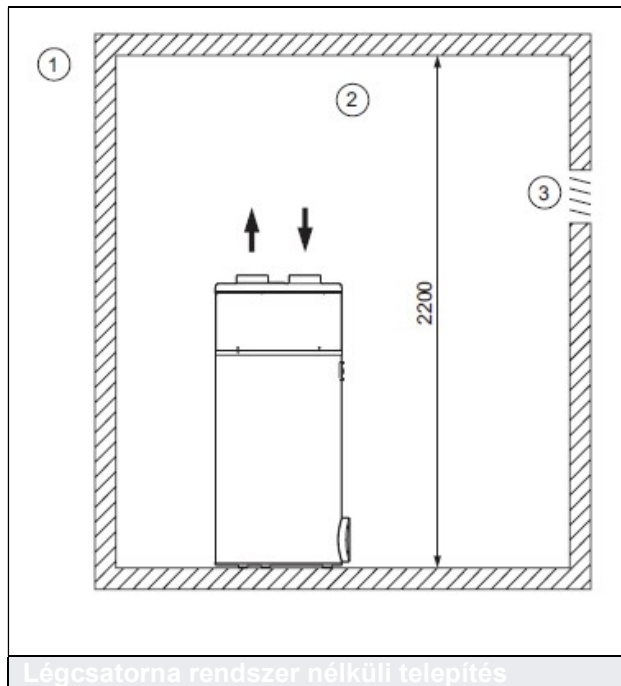


Vigyázat!

Anyagi károk veszélye a cső külső palástján képződő kondenzvíz miatt!
A csőben áramló levegő és a felállítási helyiség levegője közötti hőmérséklet-különbség miatt a cső külső felületén kondenzvíz képződhet, ezért használjon megfelelően szigetelt levegőcsöveket.

Kerülje el a vákuum kialakulását a felállítási helyiségben, hogy a körülötte elhelyezkedő fűtött helyiségekből a termék ne szívja el a levegőt. Ellenőrizze, hogy a rendelkezésre álló szellőzők képesek-e kompenzálni az elszívott levegő mennyiségét (≥ 400 m³/óra). Az elszívott levegőmennyiséghez adja hozzá azt az átbocsátóképességet is, ami a felállítási helyiség normál szellőztetéséhez kell. Amennyiben szükséges, alakítsa ki a megfelelő a szellőzést.

Légcsatorna rendszer nélküli telepítés



- 1 Külső tartomány
- 2 Belső tér (fűtött vagy fűtetlen)
- 3 Légbeeresztő

A meleg víz hőszivattyú ugyanaból a helyiségből veszi a levegőt, mint ahová leadja. Ennél a telepítési módnál a készülék a helyiséget energiagyűjtőként használja. A helyiséget hűti a termék által leadott hideg és száraz levegő.



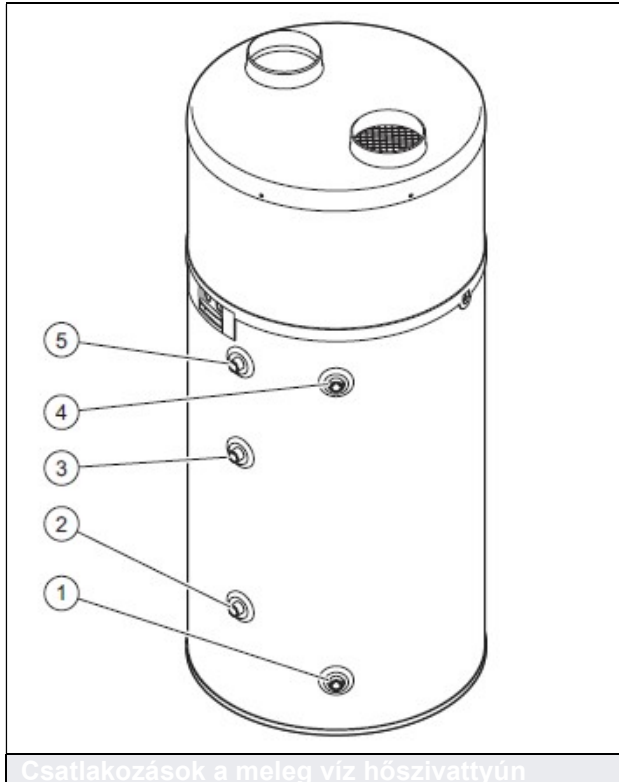
Vigyázat!

Anyagi kár kockázata a házban uralkodó fagy miatt!
Még 0°C feletti külső hőmérsékleteknél is fagyveszély keletkezik a felállítási helyiségben. Használjon megfelelő hőszigetelést a csővezetékek és az egyéb, hidegre érzékeny elemek védelméhez a felállítási helyiségben.

A meleg víz hőszivattyú által leadott hideg levegő visszavezetésének elkerülése érdekében tartsa be a termék felső oldala és a tető közötti minimális távolságot.

- A felállítási helyiség alapterülete: 20 m²
- Minimális helyiségmagasság: ≥ 2,20 m

7.8 A vízbekötések kialakítása



- 1 Hideg víz bekötés
- 2 Tároló fűtés visszatérő (csak a BM típus esetén)
- 3 Tároló fűtés előremenő (csak a BM típus esetén)
- 4 A meleg víz bekötés csonkja
- 5 Cirkulációs csonk

A vizet vezető vezetékekhez csak dielektromos csatlakozókat használjon (telepítés során kell biztosítani), hogy biztosított legyen a galvanikus szétválasztás.

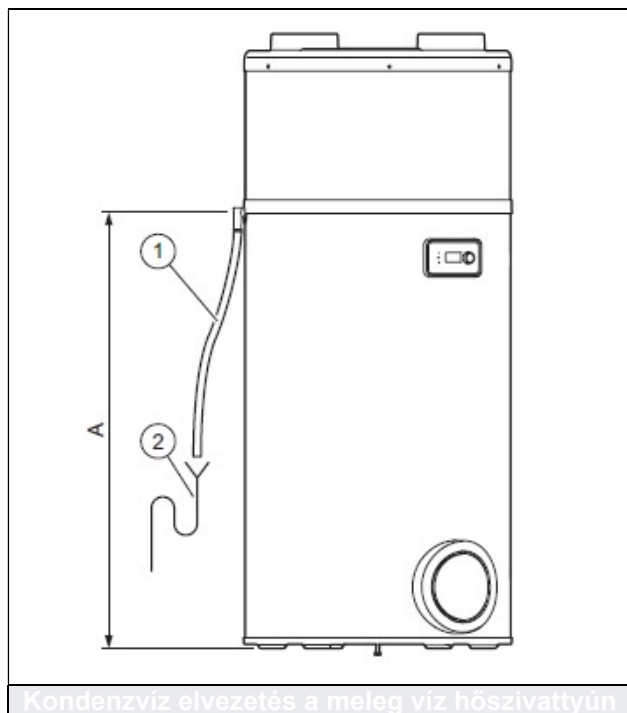


Tudnivaló

A vezetékek hossza a lehető legrövidebb legyen. A vezetékeknek a hőveszteség és a kondenzáció elkerülése érdekében előírászerű hőszigeteléssel kell rendelkezniük.

- Csatlakoztassa a hidegvízvezetékét az (1) csatlakozóra.
- Kösse be a meleg víz előremenő vezetékét a (4) csatlakozóra.
- Ellenőrizze valamennyi bekötés tömítettségét.

A kondenzvíz elvezetés kialakítása







Kösse össze a kondenzvíz-elvezető vezetékét (1) egy előre felszerelt lefolyószifonnal (2)

A tárolók magassági méretei

HMV hőszivattyú típus	Magassági méret (A)
aroSTOR VWL B 270/5	1367 mm
aroSTOR VWL BM 270/5	1367 mm

- A kondenzvíz-elvezető vezetékét eséssel és törések nélkül vezesse.
- Töltse meg a lefolyószifont vízzel.
- Hagyjon egy kis távolságot a kondenzvíz-elvezető vezeték vége és a lefolyószifon között.
- Bizonyosodjon meg arról, hogy a kondenzvíz-elvezető vezeték nincs légmentesen összekötve a lefolyószifonnal.
- Ellenőrizze, hogy a kondenzvíz akadálymentesen le tud-e folyni.


7.9 Speciális aroSTOR tartozékok (opcionális)

Tartozék	Megnevezés	Cikkszám
	Lefolyó tölcészsifon Tölcészsifon a lefolyó vezetékhez történő csatlakozáshoz, takaró rozettával.	000376
	Nyomáscsökkentővel ellátott biztonsági szerelvénycsoport Hidegvíz oldali biztonsági szerelvénycsoport 6 bar hálózati nyomás felett és 200 literes használati melegvíz-tároló űrtartalomtól. Részei: biztonsági szelep (R 1/2), állítható nyomáscsökkentő; visszacsapó és 2 db elzáró szelep. Csatlakozó méretek: R 3/4.	000661
	Hőszigetelt könyök (90°) aroSTOR VWL meleg víz hőszivattyúk légcsatorna rendszerében használható hőszigetelt 90°-os könyökidom.	0010029009
	aroSTOR légcsatorna készlet Használati meleg víz hőszivattyúk esetén alkalmazható légcsatorna készlet	0020205775

8. Puffer tárolók



8.1 Vaillant pufferek

Vaillant pufferek fűtésre – áttekintés (1. rész)

		uniTOWER, 18 L puffer modulál				Puffer tartály									
		VIH QW 190/1 E	VIH QW 190/6 E	VWL 58/5 IS	VWL 78/5 IS	VP RW 45/2 35°C-os víz	VP RW 45/2 45°C-os víz	VP RW 45/2 55°C-os víz	VPS R 100/1 M, 35°C-on	VPS R 100/1 M, 45°C-on	VPS R 100/1 M, 55°C-on	VPS R 200/ B, 35°C-on	VPS R 200/ B, 45°C-on	VPS R 200/ B, 55°C-on	
Tárolós	flexoCOMPACT Talajhő/víz 5,2-11,3 kW	VWF 58/4	-	-	-	-	●	●	-	-	●	●	-	-	●
		VWF 88/4	-	-	-	-	●	-	-	-	●	-	-	●	●
		VWF 118/4	-	-	-	-	●	-	-	●	●	-	-	●	●
	flexoCOMPACT Levegő/víz 5,4-9,6 kW	VWF 58/4	-	-	-	-	●	●	-	-	●	●	-	-	●
		VWF 88/4	-	-	-	-	●	●	-	-	●	●	-	-	●
		VWF 118/4	-	-	-	-	●	-	-	●	●	-	-	●	●
	flexoCOMPACT Víz/víz 6,3-13,5 kW	VWF 58/4	-	-	-	-	●	●	-	-	●	●	-	-	●
		VWF 88/4	-	-	-	-	●	-	-	-	●	●	-	-	●
		VWF 118/4	-	-	-	-	●	-	-	●	●	-	-	●	●
Flexibilis	flexoTHERM Talajhő/víz 5,2-19,3 kW	VWF 57/4	-	-	-	-	●	●	-	-	●	●	-	-	●
		VWF 87/4	-	-	-	-	●	-	-	-	●	-	-	-	●
		VWF 117/4	-	-	-	-	●	-	-	●	●	-	-	●	●
		VWF 157/4	-	-	-	-	●	-	-	●	●	-	-	●	●
		VWF 197/4	-	-	-	-	●	-	-	●	●	-	-	●	-
	flexoTHERM Levegő/víz 5,4-17,9 kW	VWF 57/4	-	-	-	-	●	●	-	-	●	●	-	-	●
		VWF 87/4	-	-	-	-	●	-	-	-	●	●	-	-	●
		VWF 117/4	-	-	-	-	●	-	-	-	●	-	-	-	●
		VWF 157/4	-	-	-	-	●	-	-	-	●	-	-	●	●
	flexoTHERM Víz/víz 6,3-23,4 kW	VWF 57/4	-	-	-	-	●	●	-	-	●	●	-	-	●
		VWF 87/4	-	-	-	-	●	●	-	-	●	●	-	-	●
		VWF 117/4	-	-	-	-	●	-	-	-	●	●	-	-	●
VWF 157/4		-	-	-	-	●	-	-	-	●	●	-	-	●	
Nagytej	geoTHERM perform Talajhő/víz 26,0-78,0 kW	VWS 260/3	-	-	-	-	-	-	-	-	-	-	-	-	-
		VWS 400/3	-	-	-	-	-	-	-	-	-	-	-	-	-
		VWS 780/3	-	-	-	-	-	-	-	-	-	-	-	-	-
Levegős	aroTHERM Levegő/víz 5,0-12,0 kW	VWL 55/3 A	●	-	-	-	●	●	●	●	●	●	●	●	●
		VWL 85/3 A	●	-	-	-	●	●	●	●	●	●	●	●	●
		VWL 115/2A	-	-	-	-	●	●	●	●	●	●	●	●	●
		VWL 155/2A	-	-	-	-	●	●	●	●	●	●	●	●	●
	aroTHERM plus Levegő/víz 3,0-12,0 kW	VWL 35/6 A	-	●	-	-	●	●	○	○	○	○	○	○	○
		VWL 55/6 A	-	●	-	-	●	●	○	○	○	○	○	○	○
		VWL 75/6 A	-	●	-	-	●	●	○	○	○	○	○	○	○
		VWL 105/6 A	-	-	-	-	●	●	-	○	○	●	○	○	○
	aroTHERM split Levegő/víz 3,0-12,0 kW	VWL 125/6 A	-	-	-	-	●	●	-	○	○	●	○	○	○
		VWL 35/5 AS	-	-	●	-	●	●	○	○	○	○	○	○	○
		VWL 55/5 AS	-	-	●	-	●	●	○	○	○	○	○	○	○
		VWL 75/5 AS	-	-	-	●	●	●	○	○	○	○	○	○	○
		VWL 105/5 AS	-	-	-	●	●	-	○	○	●	○	○	○	
		VWL 125/5 AS	-	-	-	-	●	●	-	○	○	●	○	○	○


- javasolt
- lehetséges
- nem javasolt

Vaillant pufferek fűtésre – áttekintés (2. rész)

			allSTOR exclusive						allSTOR plus					
			VPS 300/3-7	VPS 500/3-7	VPS 800/3-7	VPS 1000/3-7	VPS 1500/3-7	VPS 2000/3-7	VPS 300/3-5	VPS 500/3-5	VPS 800/3-5	VPS 1000/3-5	VPS 1500/3-5	VPS 2000/3-5
Tárolós	flexoCOMPACT Talajhő/víz 5,2-11,3 kW	VWF 58/4	-	-	-	-	-	-	●	●	●	-	-	-
		VWF 88/4	-	-	-	-	-	-	○	●	●	-	-	-
		VWF 118/4	-	-	-	-	-	-	-	●	●	-	-	-
	flexoCOMPACT Levegő/víz 5,4-9,6 kW	VWF 58/4	-	-	-	-	-	-	●	●	●	-	-	-
		VWF 88/4	-	-	-	-	-	-	●	●	●	-	-	-
		VWF 118/4	-	-	-	-	-	-	○	●	●	-	-	-
	flexoCOMPACT Víz/víz 6,3-13,5 kW	VWF 58/4	-	-	-	-	-	-	●	●	●	-	-	-
		VWF 88/4	-	-	-	-	-	-	○	●	●	-	-	-
		VWF 118/4	-	-	-	-	-	-	-	●	●	-	-	-
Flexibilis	flexoTHERM Talajhő/víz 5,2-19,3 kW	VWF 57/4	●	○	○	○	○	○	●	○	○	○	○	○
		VWF 87/4	○	●	○	○	○	○	●	○	○	○	○	○
		VWF 117/4	-	○	●	○	○	○	●	○	○	○	○	○
		VWF 157/4	-	○	●	●	○	○	○	●	○	○	○	○
	flexoTHERM Levegő/víz 5,4-17,9 kW	VWF 57/4	●	○	○	○	○	○	●	○	○	○	○	○
		VWF 87/4	○	●	○	○	○	○	●	○	○	○	○	○
		VWF 117/4	-	○	●	○	○	○	●	○	○	○	○	○
		VWF 157/4	-	○	●	●	○	○	○	●	○	○	○	○
	flexoTHERM Víz/víz 6,3-23,4 kW	VWF 57/4	●	○	○	○	○	○	●	○	○	○	○	○
		VWF 87/4	○	●	○	○	○	○	●	○	○	○	○	○
		VWF 117/4	-	○	●	○	○	○	●	○	○	○	○	○
		VWF 157/4	-	○	●	●	○	○	○	●	○	○	○	○
Nagytelej.	geoTHERM perform Talajhő/víz 26,0-78,0 kW	VWS 260/3	-	-	●	○	○	○	-	●	○	○	○	○
		VWS 400/3	-	-	-	●	○	○	-	●	○	○	○	○
		VWS 780/3	-	-	-	-	●	○	-	-	●	○	○	○
Levegős	aroTHERM Levegő/víz 5,0-12,0 kW	VWL 55/3 A	●	○	○	○	○	○	○	○	○	○	○	○
		VWL 85/3 A	○	●	○	○	○	○	●	○	○	○	○	○
		VWL 115/2A	○	●	●	○	○	○	○	●	○	○	○	○
		VWL 155/2A	○	○	●	●	○	○	○	●	○	○	○	○
	aroTHERM plus Levegő/víz 3,0-12,0 kW	VWL 35/6 A	●	○	○	○	○	○	○	○	○	○	○	○
		VWL 55/6 A	●	○	○	○	○	○	○	○	○	○	○	○
		VWL 75/6 A	○	●	○	○	○	○	●	○	○	○	○	○
		VWL 105/6 A	○	●	●	○	○	○	○	●	○	○	○	○
	aroTHERM split Levegő/víz 3,0-12,0 kW	VWL 125/6 A	○	○	●	●	○	○	○	●	○	○	○	○
		VWL 35/5 AS	●	○	○	○	○	○	○	○	○	○	○	○
		VWL 55/5 AS	●	○	○	○	○	○	○	○	○	○	○	○
		VWL 75/5 AS	○	●	○	○	○	○	●	○	○	○	○	○
		VWL 105/5 AS	○	●	●	○	○	○	○	●	○	○	○	○
		VWL 125/5 AS	○	○	●	●	○	○	○	●	○	○	○	○

- javasolt
- lehetséges
- nem javasolt

Vaillant pufferek hűtésre – áttekintés

			Hidraulikus modul		Puffer			
			VP RW 45/2, 10 °C-os víz	VP RW 45/2, 18 °C-os víz	VPS R 100/1 M, 10 °C-on	VPS R 100/1 M, 18 °C-on	VPS R 200/ B, 10 °C-on	VPS R 200/ B, 18 °C-on
Tárolós	flexoCOMPACT Talajhő/víz 5,2-11,3 kW	VWF 58/4	-	●	●	●	●	●
		VWF 88/4	-	●	-	●	●	●
		VWF 118/4	-	●	-	●	-	●
	flexoCOMPACT Levegő/víz 5,4-9,6 kW	VWF 58/4	-	●	●	●	●	●
		VWF 88/4	-	●	-	●	-	●
		VWF 118/4	-	●	-	●	●	●
	flexoCOMPACT Víz/víz 6,3-13,5 kW	VWF 58/4	-	●	●	●	●	●
		VWF 88/4	-	●	-	●	●	●
		VWF 118/4	-	●	-	●	-	●
Flexibilis	flexoTHERM Talajhő/víz 5,2-19,3 kW	VWF 57/4	-	●	●	●	●	●
		VWF 87/4	-	●	-	●	●	●
		VWF 117/4	-	●	-	●	-	●
		VWF 157/4	-	-	-	●	-	●
		VWF 197/4	-	-	-	●	-	●
	flexoTHERM Levegő/víz 5,4-17,9 kW	VWF 57/4	-	●	●	●	●	●
		VWF 87/4	-	●	-	●	●	●
		VWF 117/4	-	●	-	●	●	●
		VWF 157/4	-	●	-	●	-	●
		VWF 197/4	-	-	-	●	-	●
	flexoTHERM Víz/víz 6,3-23,4 kW	VWF 57/4	-	●	●	●	●	●
		VWF 87/4	-	●	-	●	●	●
VWF 117/4		-	-	-	●	-	●	
VWF 157/4		-	-	-	●	-	●	
VWF 197/4		-	-	-	●	-	●	
Nagytejf	geoTHERM perform Talajhő/víz 26,0-78,0 kW	VWS 260/3	-	-	-	-	-	-
		VWS 400/3	-	-	-	-	-	-
		VWS 780/3	-	-	-	-	-	-
Levegős	aroTHERM Levegő/víz 5,0-12,0 kW	VWL 55/3 A	●	●	●	●	●	●
		VWL 85/3 A	●	●	●	●	●	●
		VWL 115/2A	●	●	●	●	●	●
		VWL 155/2A	●	●	●	●	●	●
	aroTHERM plus Levegő/víz 3,0-12,0 kW	VWL 35/6 A	●	●	○	○	○	○
		VWL 55/6 A	●	●	○	○	○	○
		VWL 75/6 A	-	●	●	○	○	○
		VWL 105/6 A	-	-	●	●	○	○
		VWL 125/6 A	-	-	●	●	○	○
	aroTHERM split Levegő/víz 3,0-12,0 kW	VWL 35/5 AS	●	●	○	○	○	○
		VWL 55/5 AS	●	●	○	○	○	○
		VWL 75/5 AS	-	●	●	○	○	○
VWL 105/5 AS		-	●	●	○	○	○	
VWL 125/5 AS		-	-	●	○	○	○	

- javasolt
- lehetséges
- nem javasolt

8.2 Beépíthető puffer – termékbemutató

Rendelési szám: 0020220483, 0020269274



Alkalmazási lehetőségek

Ez a puffer a fűtési visszatérő ággal sorba kötött tartályként alkalmazható. Segít a fűtési rendszer űrtartalmának növelésében és így emeli a hőszivattyú működési idejét is. Az igények függvényében ez a puffer fűtési és hűtési vízhez is használható, ugyanis párazáró külső hőszigeteléssel rendelkezik. A puffer űrtartalma arra is elegendő lehet, hogy a kültéri egység párologtatóján keletkezett jégréteget ezzel olvasztassuk le.

Beépíthető puffer az alábbi termékek számára

Rendelési szám	Alkalmazása
0020220483	aroTHERM (monoblokk) + uniTOWER
0020269274	aroTHERM split (3-7 kW között) + uniTOWER Split VWL 58/5 IS és VWL 78/5 IS
	aroTHERM plus (3-7 kW között) + uniTOWER plus VIH QW 190/6 E

Műszaki adatok

	Puffer modul
A tartály teljes űrtartalma	18 l
Maximális üzemi nyomás	3,0 bar
Minimális üzemi nyomás	0,5 bar
Maximális fűtővíz hőmérséklet	95°C
Minimális fűtővíz hőmérséklet	5°C
Hidraulikus csatlakozások	Visszatérővel sorba kötött tároló
Hőszigetelés	Páralecsapódás ellen védett

8.3 VP RW 45/2 B puffer - termékbemutató



Típusáttekintő

Termék	ErP címke	Tartály űrtartalom (l)	Rendelési szám
VP RW 45/2 B	B	45	0010034126

Kialakítás

- Többféle bekötési lehetőség az előremenő- és visszatérő számára
- Szekunder oldali csatlakozó csomók a fűtési körök előremenő- és visszatérő ága számára
- Beáramlás-csillapító lemezek a tartályon belüli optimális rétegződés biztosítására
- Opcionálisan gyűjtő-hőmérséklet érzékelő (VR 10) is rendelhető
- A tartály űrtartalma: 45 liter

Alkalmazási lehetőségek

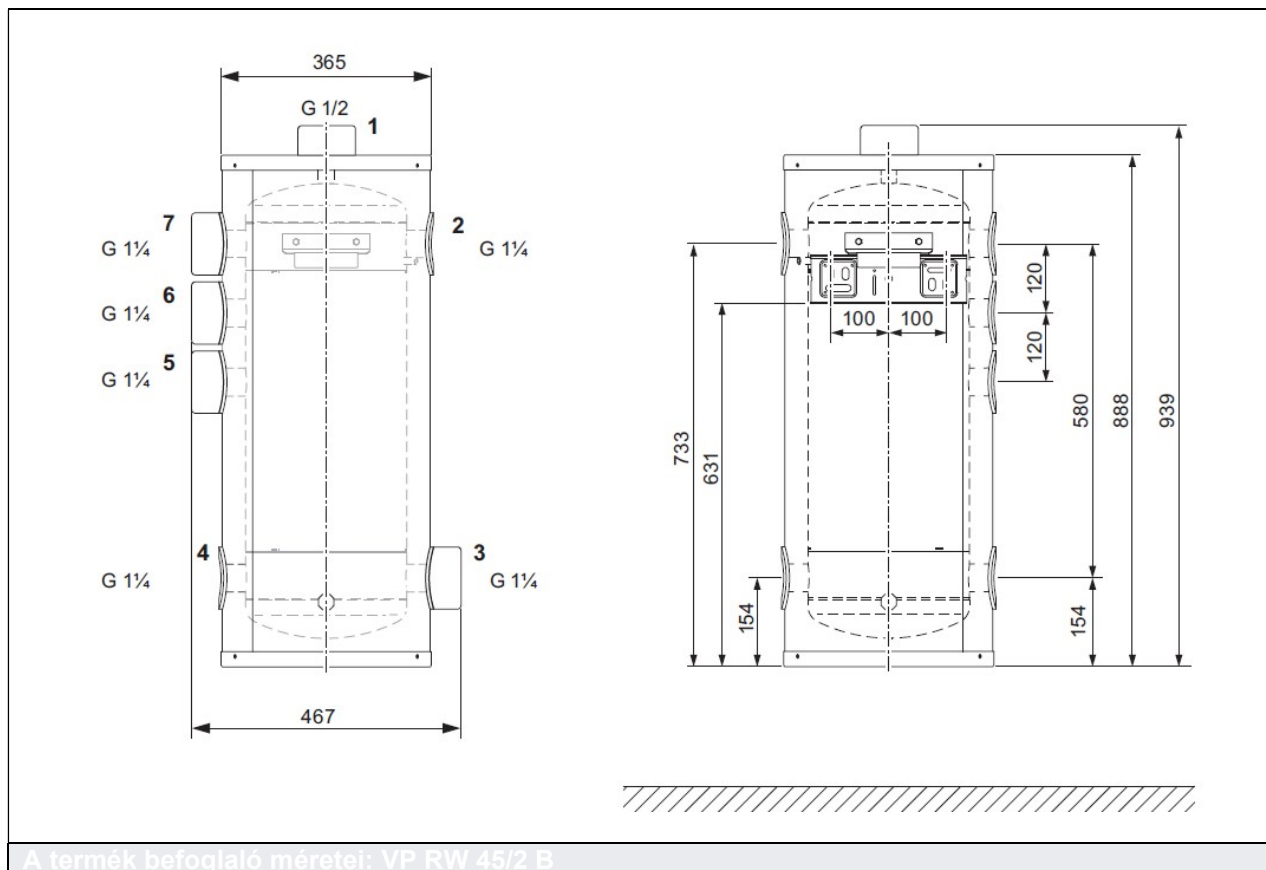
A **VP RW 45/2 B** puffer tartályt a hőszivattyú és a fűtési rendszer hidraulikus szétválasztására lehet felhasználni. Ennek segítségével lehet, lezárt padlófűtési körök mellett is egy minimálisan átkeringő fűtővíz mennyiséget biztosítani.

Egy bivalens üzemmódú fűtési rendszerben a rásegítő fűtőkészüléket hidraulikus rá lehet kötni a pufferre. Ezen kívül ez a puffer a visszatérő ággal sorba kötött tartályként is használható, ami a fűtési rendszer vízmennyiségének növelését, valamint ezzel a hőszivattyú működési idejének meghosszabbítását szolgálja. Igény szerint ez a puffer fűtési és hűtési víz tárolóként használható. A párazáró hőszigetelésnek köszönhetően a hűtővíz pufferelése is lehetséges.

Műszaki adatok

	Érték
Névleges űrtartalom	45 l
Külső átmérő	365 mm
Magasság	888c mm
Nettó tömeg	24 kg
Üzemkész tömeg	71 kg
A puffer anyaga	Acél
Üzemi nyomástartomány	0,1-0,3 MPa
Max. üzemi hőmérséklet	85°C
Hidraulikus csatlakozások	G 1 ¼"
A merülő hüvely csatlakozása	G ¼"

Befoglaló méretek

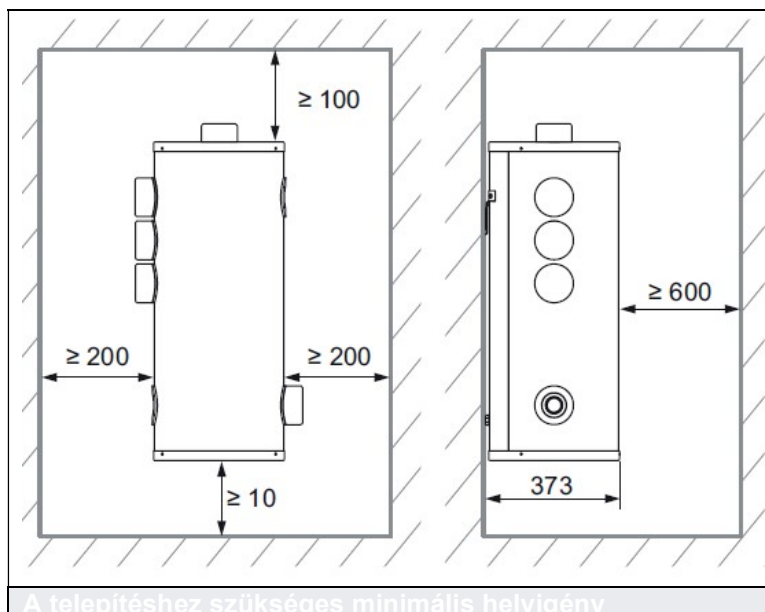


A termék befoglaló méretei: VP RW 45/2 B

- | | |
|------------------------------------|---------------------------------|
| 1 Csatlakozó a légtelenítő számára | 5 Hidraulikus bekötés függvénye |
| 2 Hidraulikus bekötés függvénye | 6 Hidraulikus bekötés függvénye |
| 3 Hidraulikus bekötés függvénye | 7 Hidraulikus bekötés függvénye |
| 4 Hidraulikus bekötés függvénye | |

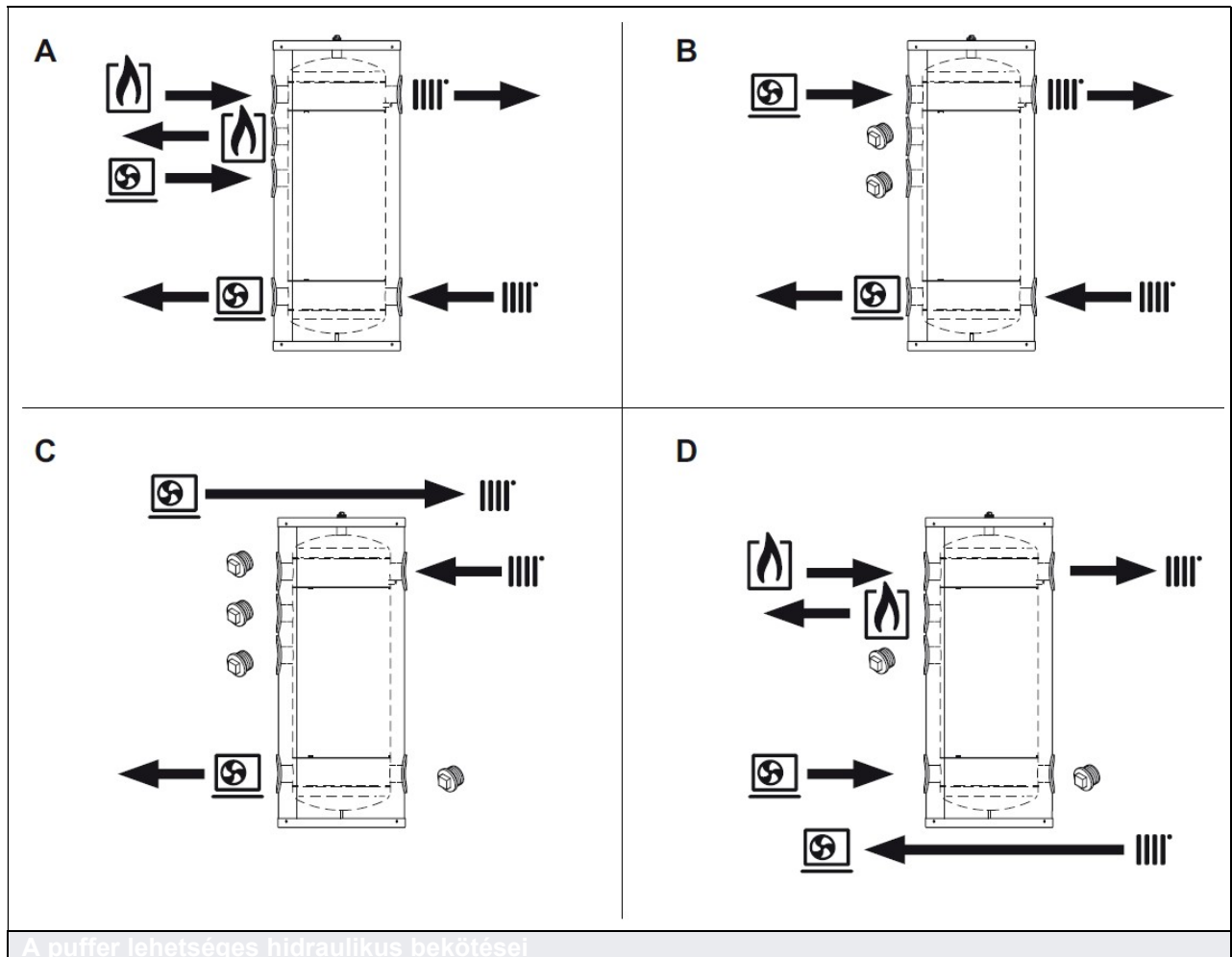
A telepítéshez szükséges minimális helyigény

A felszereléshez, valamint a karbantartási műveletek elvégzéséhez az alábbi szerelési minimális oldaltávolságok betartását javasoljuk:



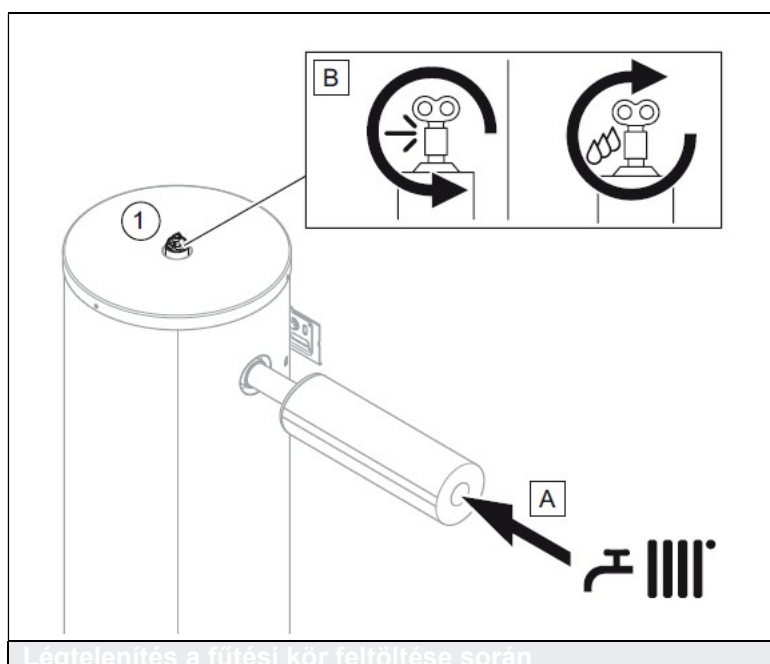
A telepítéshez szükséges minimális helyigény

Hidraulikus bekötési lehetőségek

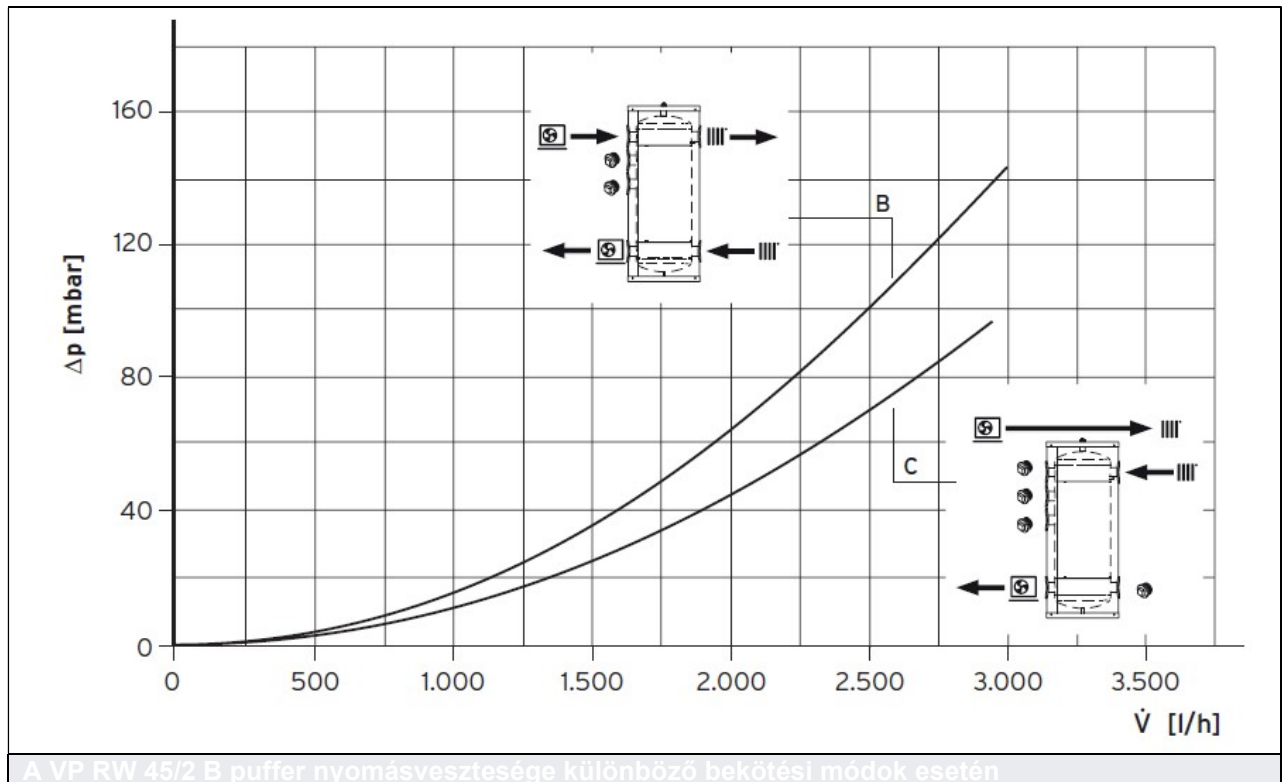


Légtelenítés

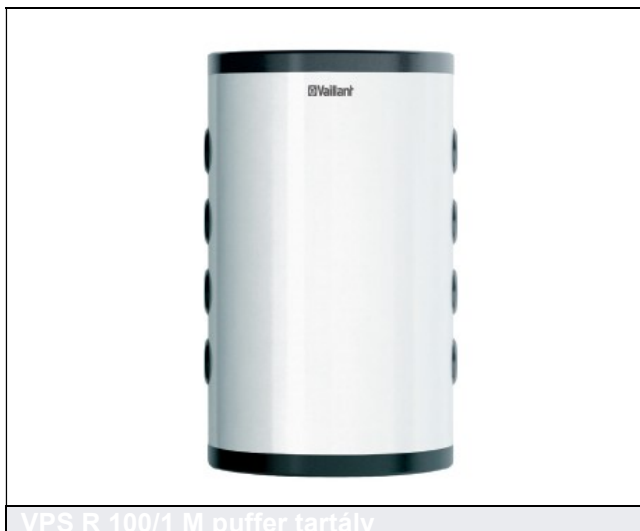
A puffer légtelenítésére a tartályt automatikus légtelenítő szeleppel kell ellátni. Amennyiben ez nem történt meg, akkor a felső légtelenítő csavart (1) kell kinyitni a fűtési rendszer feltöltése során:



Nyomásvesztési diagram a különböző bekötési lehetőségek esetén



8.4 A VPS R 100/1 M és VPS R 200/1 B pufferek bemutatása



VPS R 100/1 M puffer tartály



VPS R 200/1 B puffer tartály

Típusáttekintő

Termék	ErP címke	Rendelési szám
VPS R 100/1 M	A	0010021456
VPS R 200/1 B	B	0010021457

Alkalmazási lehetőségek

A VPS R 100/1 M és VPS R 200/1 B puffer tartályokat a hőszivattyú és a fűtési rendszer hidraulikus szétválasztására lehet felhasználni. Ennek segítségével lehet, lezárt padlófűtési körök mellett is egy minimálisan átkeringő fűtővíz mennyiséget biztosítani.

Egy bivalens üzemmódú fűtési rendszerben a rásegítő fűtőkészüléket hidraulikus rá lehet kötni a pufferre. Ezen kívül ez a puffer a visszatérő ággal sorba kötött tartályként is használható, ami a fűtési rendszer vízmennyiségének növelését, valamint ezzel a hőszivattyú működési idejének meghosszabbítását szolgálja. Igény szerint ez a puffer fűtési és hűtési víz tárolójaként használható. A párazáró hőszigetelésnek köszönhetően a hűtővíz pufferelése is lehetséges.

Kialakítás

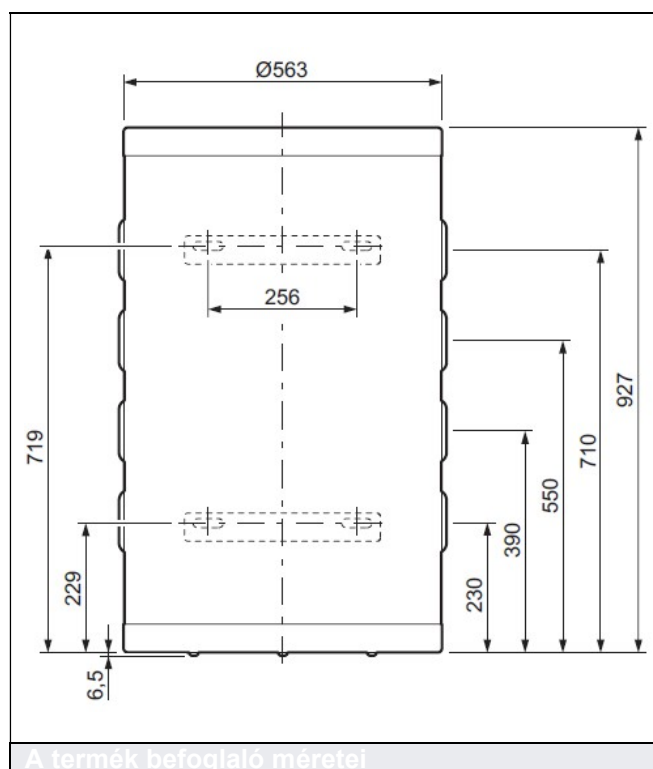
A VPS R 100/1 M és VPS R 200/1 B puffer tartályok több bekötési lehetőséggel vannak a hőtermelő kör előremenő és visszatérő ágának csatlakoztatására kialakítva. Szekunder oldalon csatlakozó csomópontok állnak rendelkezésre a fűtési körök előremenő és visszatérő ágainak bekötésére. A tárolón belüli optimális rétegződésről beáramlást segítő lemezek gondoskodnak, a hőátadás a modulban történik, így előzhető meg a különböző térfogatáramok, illetve a hőmérsékleti zónák összekeveredése. A puffer tárolóba egy hőmérséklet érzékelőt lehet beépíteni.

A tároló űrtartalma 101 és 202 literes.

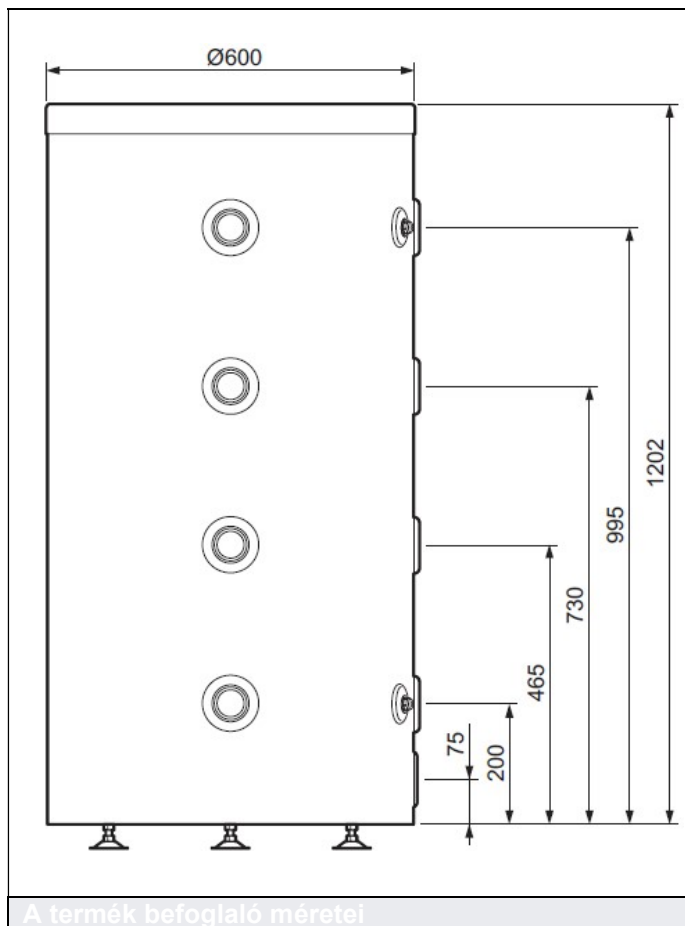
Műszaki adatok

	VPS R 100/1 M	VPS R 200/1 B
Névleges űrtartalom	101 l	202 l
Külső átmérő	550 mm	600 mm
Magasság	932 mm	1202 mm
Nettó tömeg	34 kg	44 kg
Üzemkész tömeg	135 kg	246 kg
A puffer anyaga	Acél	Acél
Üzemi nyomástartomány	0,1-0,3 MPa	0,1-0,3 MPa
Max. üzemi hőmérséklet	95°C	95°C
Hidraulikus csatlakozások	G 1 ½"	G 1 ½"
A merülő hüvely csatlakozása	G 1/2	G 1/2

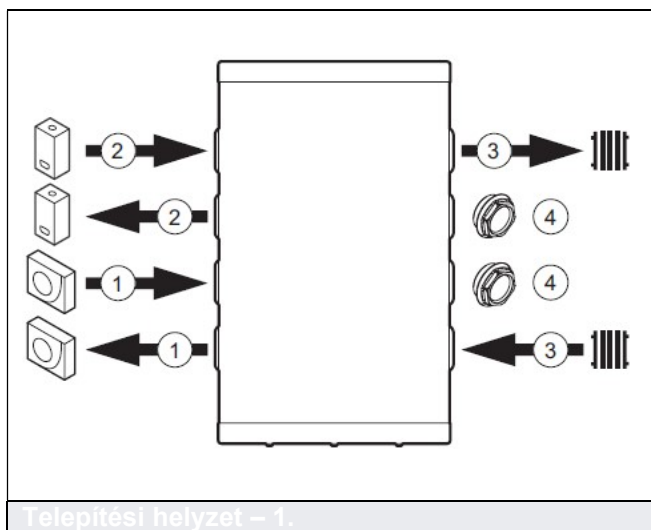
100 literes puffer



200 literes puffer

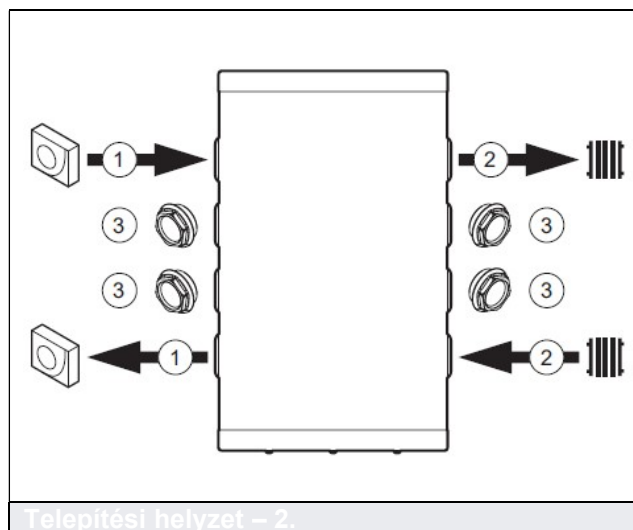


A termék befoglaló méretei



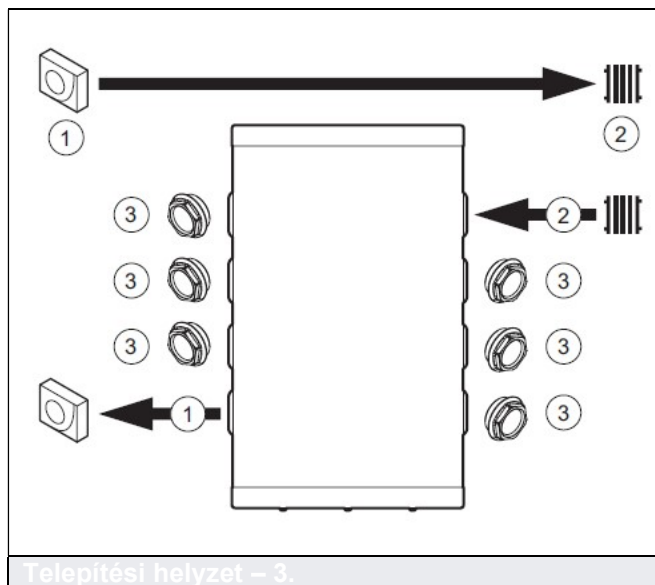
Telepítési helyzet – 1.

- 1 Hőszivattyú
- 2 Fűtő készülék
- 3 Fűtési kör
- 4 Vakdugó

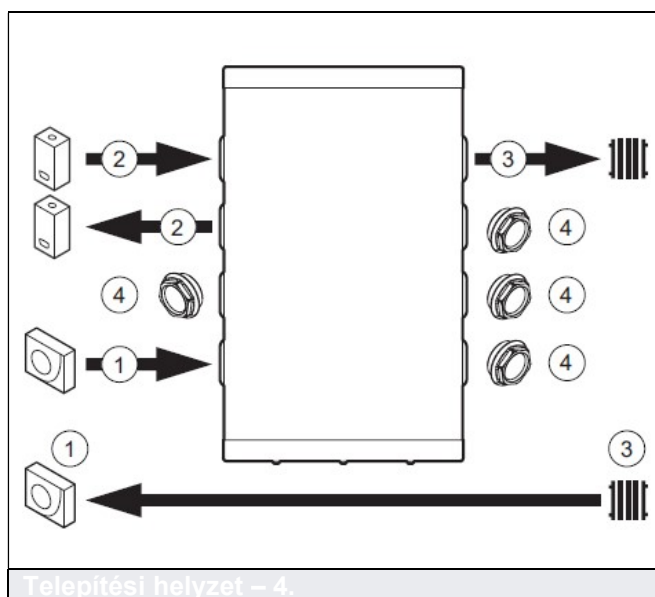


Telepítési helyzet – 2.

- 1 Hőszivattyú
- 2 Fűtési kör
- 3 Vakdugó



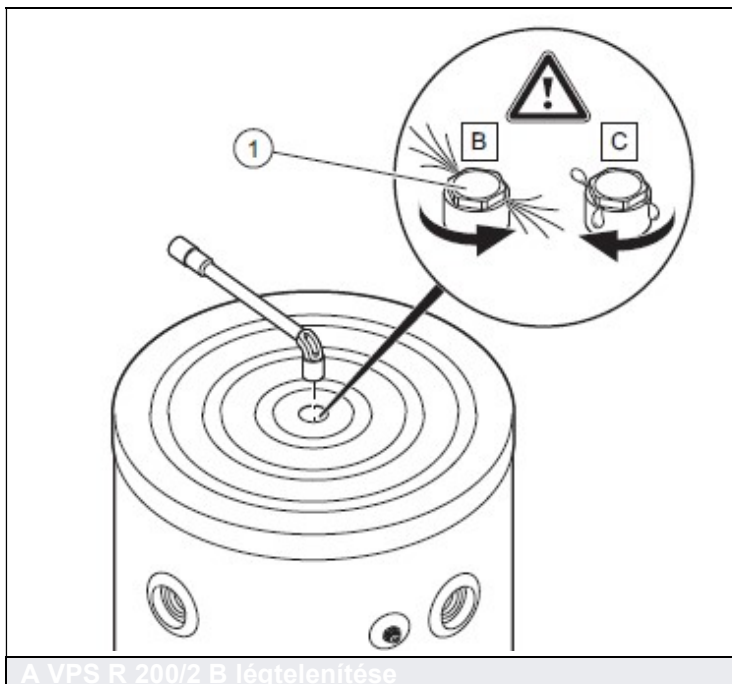
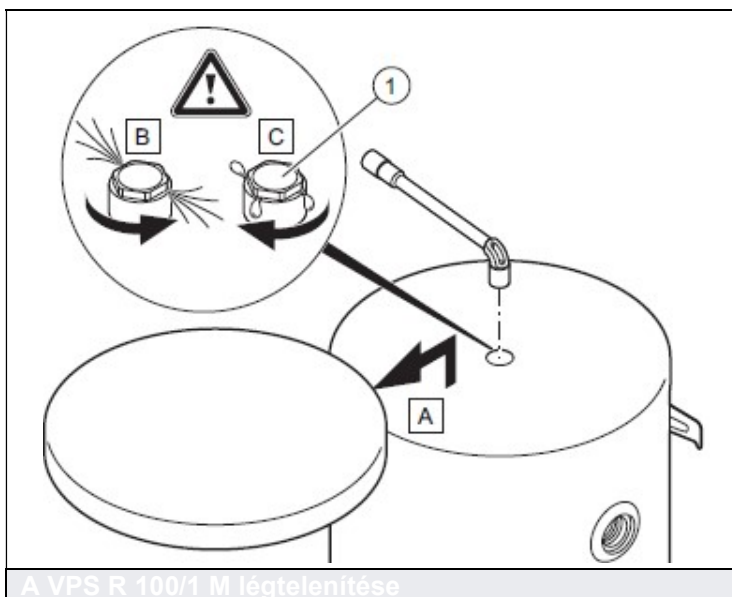
- 1 Hőszivattyú
- 2 Fűtési kör
- 3 Vakdugó



- 1 Hőszivattyú
- 2 Fűtő készülék
- 3 Fűtési kör
- 4 Vakdugó

Légtelenítés

A puffer légtelenítésére a tartályt automatikus légtelenítő szeleppel kell ellátni. Amennyiben ez nem történt meg, akkor a felső légtelenítő csavart (1) kell kinyitni a fűtési rendszer feltöltése során:



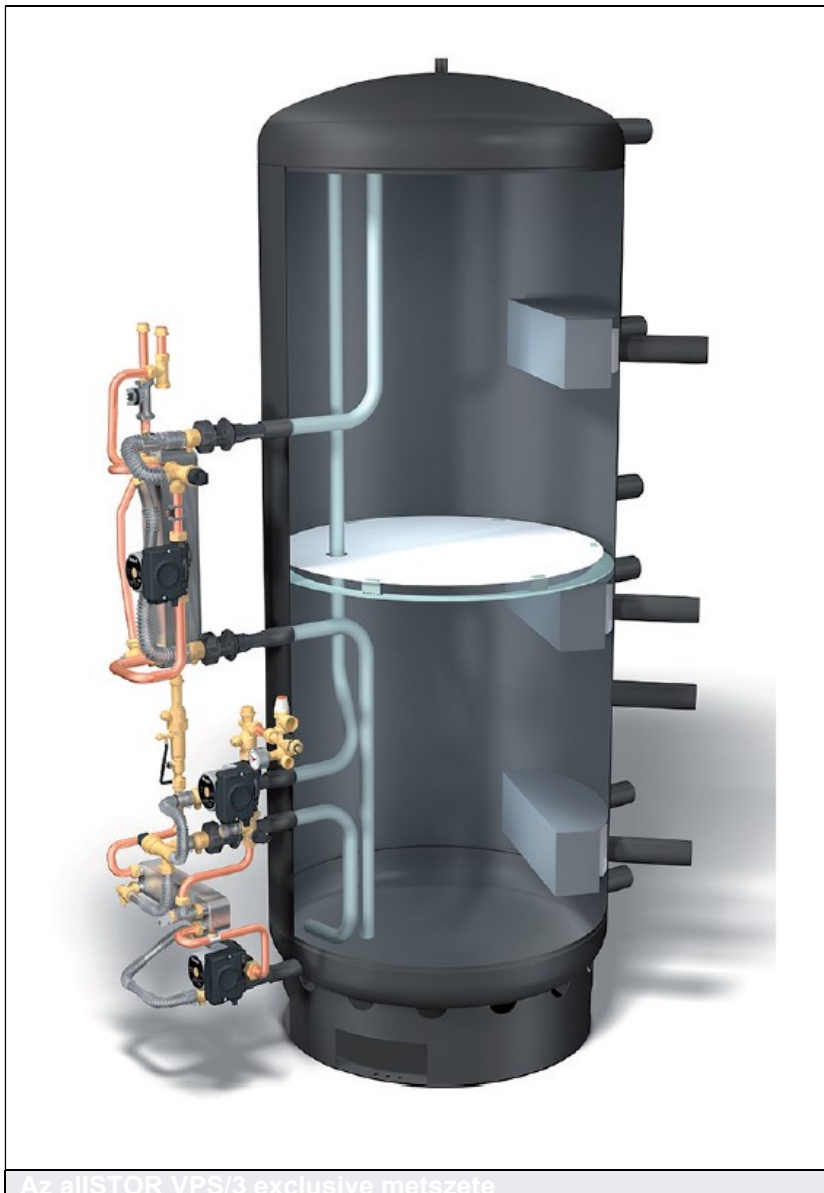
8.5 Az allSTOR multifunkciós tároló rendszer bemutatása

Az exclusive és a plus kialakítási módok közötti különbségek

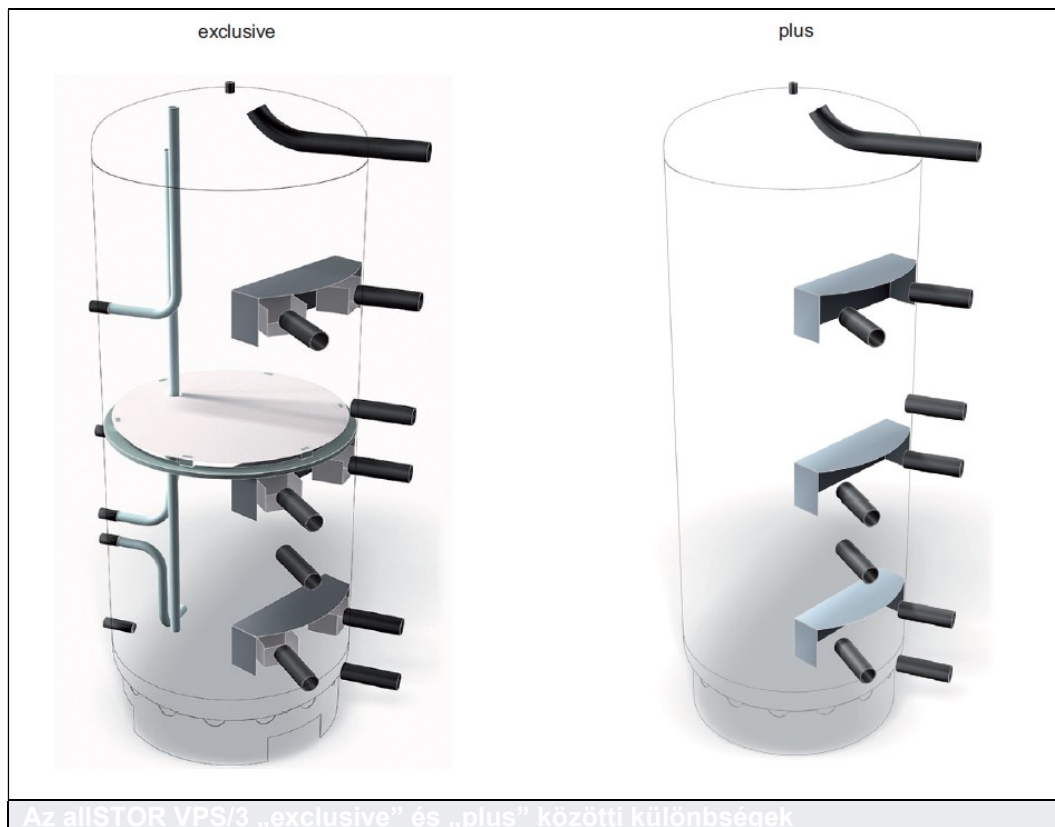
A multifunkciós tárolók „exclusive” és „plus” verziókban állnak rendelkezésre. Miközben az allSTOR exclusive valódi multifunkcionális tárolóként használható, addig az allSTOR plus inkább csak egy fűtési puffertároló. Mindkét verziónál a fűtési körök és a fűtési hőtermelők csővezetékei a puffertárolóra köthetők, azonban az allSTOR exclusive ezen kívül tartalmazza a szolár töltő- és a frissvizes állomás csatlakozásait is. Az allSTOR exclusive belsejében egy ütköző-lemez, különböző beáramlás csillapítók, illetve csövek találhatók, amelyek az optimális és hatékony rétegződést fentről (meleg) lefelé (hideg) biztosítják. Az ütköző-lemez a tároló közepén helyezkedik el úgy, hogy a fűtés és a meleg víz úrtartalma mindig kellően nagy legyen.

Az ütköző-lemez tulajdonképpen egy retesz (zár) a magasabb hőmérsékletű felső terület és az alsó, hidegebb zóna között. Az ütköző-lemezbe integrált nyílások lehetővé teszik a fűtővíz átáramlását anélkül, hogy nem kívánatos belső cirkuláció alakulhatna ki. A különböző hőmérsékletű zónák átkeveredése ezzel a megoldással hatékonyan küszöbölhető ki.

A beáramlás-csillapító a plus verziókban is létezik, feladatuk azonban kis mértékben más. Nincsenek belső kamrák, ami ahhoz vezet, hogy a beáramló fűtővíz legalulra kerül, mivel a kinetikus energiák a „fél” beáramlás-csillapítóval” nem csökkenthetők le teljes mértékben.



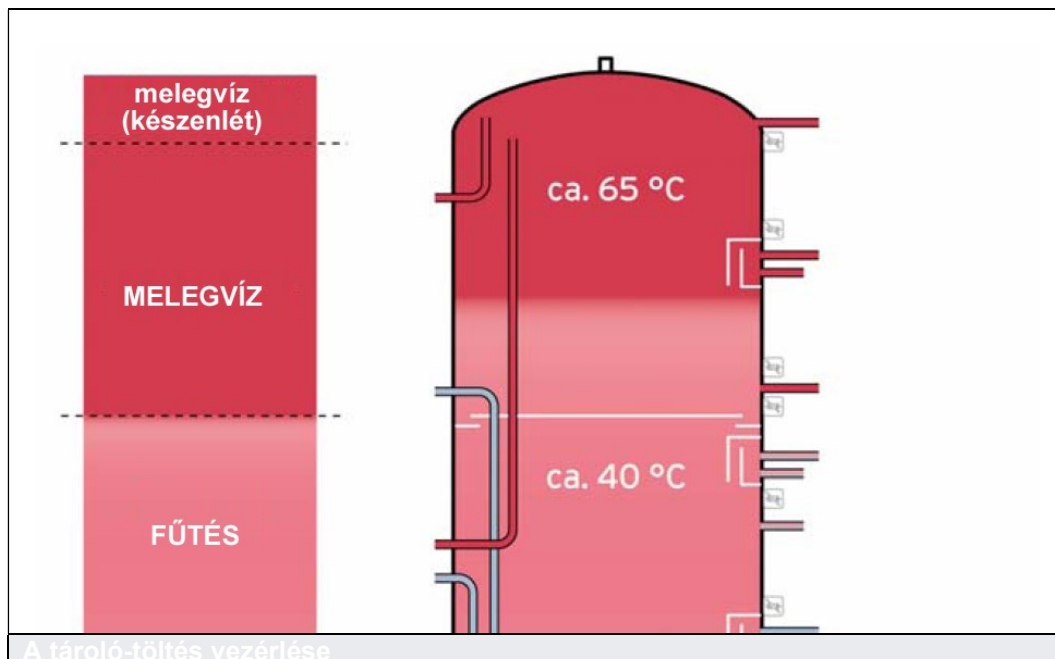
Az allSTOR VPS/3 exclusive metszete



Alkalmazási lehetőségek

A puffer tárolót különböző hőtermelők és/vagy szolár állomás tölti. A fűtővíz puffer tárolója a különböző fogyasztók, mint pl.: frissvízes állomások, fűtési körök, úszómedence, stb. számára biztosít hőenergiát.

A tároló csatlakozásainak áttekintése



A hőmérséklet-érzékelők fentről-lefelé, egymás alatt helyezkednek el. Ha ezek közül egy vagy több érzékelőn a hőmérséklet a kívánt érték alá csökken, hőigény keletkezik. A termék- és rendszerfüggő érzékelősorrend a tárolót három zónára osztja. Ha a szolár állomás is telepítve van, akkor a vezérlő az aktuális

szolár besugárzás függvényében először az **auroFLOW** szolár töltőmodullal, majd csak ezt követően próbál meg az utánfűtő készülékkel kapcsolatba lépni.

Érzékelő 1 (meleg víz; készenlét):

A tároló felső úrtartalmának kb. 10%-ka (meleg víz)

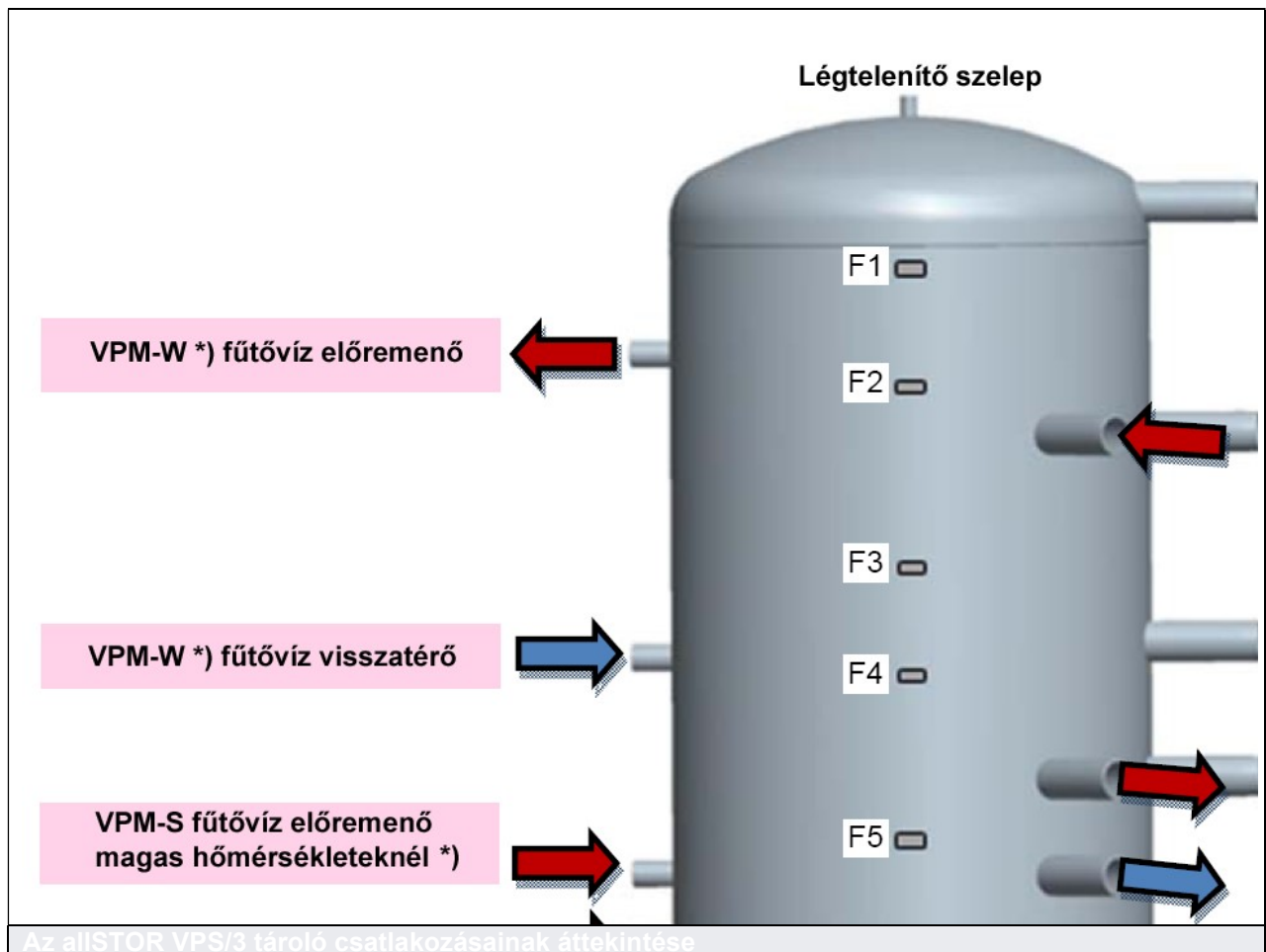
Érzékelő 2 (meleg víz; komfort tartomány):

A tároló alatta fekvő úrtartalmának kb. 40%-ka

Érzékelő 3 (fűtés):

A tároló alatta fekvő úrtartalmának kb. 50%-ka

A hőtermelő és a fűtési körök az alábbiak szerint csatlakoztathatók:



A három szintre bővült csatlakozások elhelyezkedése mellett 8 db érzékelő hely van. Az F1 – F8 tételek az érzékelő-tartók helyzetét jelölik.

Megjegyzés:

A *) jelölt, bal oldali csatlakozások nem léteznek a plus verzión.

8.6 Az allSTOR exclusive VPS 300/3-7 – VPS 2000/3-7 bemutatása



Készülék-jelölés	ErP címke	Tartály űrtartalma (l)	Rendelési szám
VPS exclusiv 300/3-7	B (A+ – F)	303	0010015124
VPS exclusiv 500/3-7	B (A+ – F)	491	0010015125
VPS exclusiv 800/3-7	B (A+ – F)	778	0010015126
VPS exclusiv 1000/3-7	B (A+ – F)	962	0010015127
VPS exclusiv 1500/3-7	B (A+ – F)	1505	0010015128
VPS exclusiv 2000/3-7	B (A+ – F)	1917	0010015129

Felszereltség

- Kompakt, rétegtöltésű puffer különböző energiaforrások, mint például szolár, hőszivattyú, fa, olaj, gáz kombinációira
- Higiénikus használati melegvíz-készítés a palástra csatlakoztatható frissvízes állomással
- Kiegészítésként szolár állomás is felhelyezhető a napenergiával támogatott használati melegvíz-készítésre és fűtéstámasztásra
- Egyszerű, épületen belüli szállítás, a hőszigetelés nincs előre felhelyezve
- Osztott hőszigetelés (1000 literig 2-részes, 1500 és 2000 liter mellett három részből áll)
- Opcionálisan vásárolható hőszigetelő sapkák a használaton kívüli csonkokra
- 500 liter űrtartalomig raklapemelő békával is szállítható

Különleges ismertetőjelek

- Acélból készült rétegtöltésű puffer
- Terelő lemezek és összekötő vezetékek az optimális berétegződés biztosítására
- Kiváló minőségű, poliészter szálakat is tartalmazó hőszigetelés (140 mm a 300-1000 liter és 200 mm a 1500-2000 l űrtartalmú pufferek esetén)
- Opcionális tartozékként kapható cirkulációs szivattyú
- 8 db érzékelő zseb a tartály palástján
- 15 db betöltési és elvételi pont a tartály önálló zónái számára
- 1 db csonk a légtelenítő számára

Alkalmazási lehetőségek

A puffer tárolót különböző hőtermelők és/vagy szolár állomás tölti. A fűtővíz puffer tárolója a különböző fogyasztók, mint pl.: frissvízes állomások, fűtési körök, úszómedence, stb. számára biztosít hőenergiát.

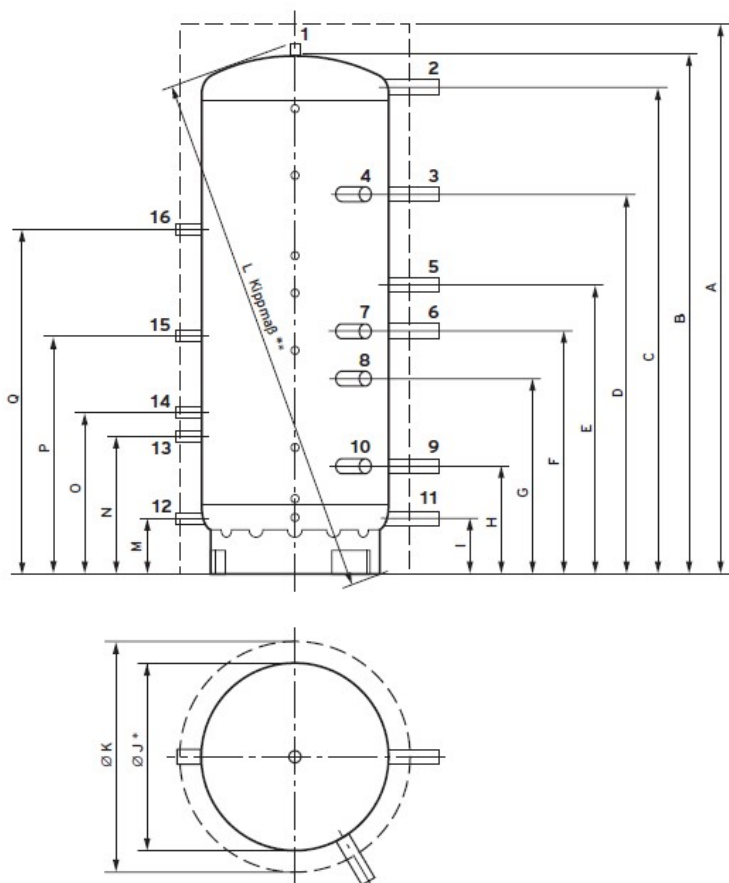


Tudnivaló

A tárolón belüli korrózió és a lerakódások (vízkő) elkerülése érdekében vegye figyelembe a vízkezelési előírásokat (VDI 2015 T1 és T2). Ez az előírás – többek között – útmutatásokat ad a víz betartandó keménységi fokára.

Műszaki adatok

Megnevezés	Egység	VPS 300/3-7	VPS 500/3-7	VPS 800/3-7	VPS 1000/3-7	VPS 1500/3-7	VPS 2000/3-7
Tároló úrtartalom	l	303	491	778	962	1.505	1.917
Megengedett üzemi nyomás	bar	3					
Fűtővíz hőmérséklet	°C	95					
Billentési méret	mm	1.734	1.730	1.870	2.243	2.253	2.394
Magasság (légtelenítővel és a felállító gyűrűvel)	mm	1.735	1.715	1.846	2.226	2.205	2.330
Szélesség	mm	500	650	790	790	1.000	1.100
Mélység	mm	758	908	1.048	1.048	1.378	1.478
Fűtési előremenő/visszat.		R 1 1/2	R 1 1/2	R 2	R 2	R 2 1/2	R 2 1/2
Szolár hőcs. előrem./visszat.		G1	G1	G1	G1	G1	G1
Meleg víz hőcs. előrem./vt.		G1	G1	G1	G1	G1	G1
Üzemkész tömeg	kg	363	571	888	1.087	1.685	2.117
Készenléti energiafogyasztás	kWh/24 h	< 1,7	< 2,0	< 2,4	< 2,5	< 2,9	< 3,3



Jelmagyarázat

- 1 Nyílás a légtelenítő szelep számára
- 2 Fűtővíz előremenő frissvízes állomáshoz fali telepítésnél/kaskád előremenő vagy visszatérő
- 3 Fűtő készülékek előremenője melegvíz-igényre
- 4 Fűtő készülékek előremenője melegvíz-igényre
- 5 Fűtő készülékek visszatérője melegvíz-igényre
- 6 Fűtő készülékek előremenője fűtési igényre/fűtőkörök előremenője
- 7 Fűtő készülékek előremenője fűtési igényre/fűtőkörök előremenője
- 8 Fűtő készülékek visszatérője fűtési igényre
- 9 Fűtő készülékek visszatérője melegvíz-igényre/fűtőkörök visszatérője
- 10 Fűtő készülékek visszatérője fűtési igényre/fűtőkörök visszatérője
- 11 Fűtővíz visszatérő frissvízes állomáshoz fali telepítésnél/kaskád előremenő vagy visszatérő
- 12 Fűtővíz visszatérő a szolár állomás számára (csak VPS/3 exclusive)
- 13 Fűtővíz előremenő a szolár állomás számára (alacsony hőmérsékletek, csak VPS/3 exclusive)
- 14 Fűtővíz előremenő a szolár állomás számára (magas hőmérsékletek, csak VPS/3 exclusive)
- 15 Fűtővíz visszatérő frissvízes állomáshoz (csak VPS/3 exclusive)
- 16 Fűtővíz előremenő frissvízes állomáshoz (csak VPS/3 exclusive)

Tároló	A	B	C	D	E	F	G	H	I	ΦJ	ΦK	L	M	N	O	P	Q
VPS 300/3	1833	1720	1617	1210	920	744	574	365	130	500	780	1734	130	480	580	900	1350
VPS 500/3	1813	1700	1570	1230	930	750	579	394	190	650	930	1730	190	540	640	960	1410
VPS 800/3	1944	1832	1670	1330	1020	820	636	421	231	790	1070	1870	231	581	681	1001	1451
VPS 1000/3	2324	2215	2051	1598	1220	1020	822	451	231	790	1070	2243	231	581	681	1001	1451
VPS 1500/3	2362	2190	1973	1573	1227	1000	797	521	291	1000	1400	2253	291	641	741	1061	1511
VPS 2000/3	2485	2313	2080	1656	1201	1008	803	551	298	1100	1500	2394	298	648	748	1068	1518

Minden méret mm-ben; összes méret ±10 mm; * ±2 mm; ** ±20 mm

8.7 Az allSTOR plus VPS 300/3-5 – VPS 2000/3-5 bemutatása



Készülék-jelölés	ErP címke	Tartály űrtartalma (l)	Rendelési szám
VPS plus 300/3-5	B (A+ – F)	303	0010015130
VPS plus 500/3-5	B (A+ – F)	491	0010015131
VPS plus 800/3-5	B (A+ – F)	778	0010015132
VPS plus 1000/3-5	B (A+ – F)	962	0010015133
VPS plus 1500/3-5	B (A+ – F)	1505	0010015134
VPS plus 2000/3-5	B (A+ – F)	1917	0010015135

Felszereltség

- Kompakt, rétegtöltésű puffer különböző energiaforrások, mint például szolár, hőszivattyú, fa, olaj, gáz kombinációira
- Kaszkád kialakítási lehetőség egészen 6000 liter űrtartalomig
- Egyszerű, épületen belüli szállítás, a hőszigetelés nincs előre felhelyezve
- Osztott hőszigetelés (1000 literig 2-részes, 1500 és 2000 liter mellett három részből áll)
- Opcionálisan vásárolható hőszigetelő sapkák a használaton kívüli csomókra

Különleges ismertetőjelek

- Acélból készült rétegtöltésű puffer
- Beáramlás csillapító az optimális berétegződés biztosítására
- Kiváló minőségű, poliészter szálakat is tartalmazó hőszigetelés (140 mm a 300-1000 liter és 200 mm a 1500-2000 l űrtartalmú pufferek esetén)
- 8 db érzékelő zseb a tartály palástján
- 10 db betöltési és elvételi pont a tartály önálló zónái számára
- 1 db csomók a légtelenítő számára

Alkalmazási lehetőségek

A puffer tárolót különböző hőtermelők és/vagy szolár állomás tölti. A fűtővíz puffer tárolója a különböző fogyasztók, mint pl.: frissvízes állomások, fűtési körök, úszómedence, stb. számára biztosít hőenergiát.

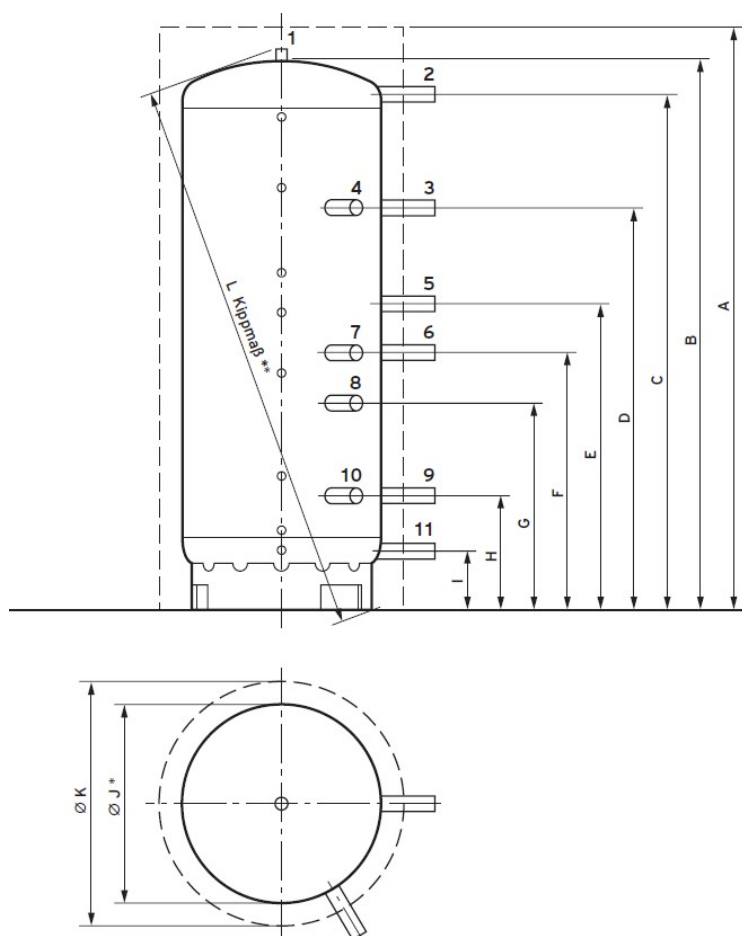


Tudnivaló

A tárolón belüli korrózió és a lerakódások (vízkő) elkerülése érdekében vegye figyelembe a vízkezelési előírásokat (VDI 2015 T1 és T2). Ez az előírás – többek között – útmutatásokat ad a víz betartandó keménységi fokára.

Műszaki adatok

Megnevezés	Egység	VPS 300/3-5	VPS 500/3-5	VPS 800/3-5	VPS 1000/3-5	VPS 1500/3-5	VPS 2000/3-5
Tároló úrtartalom	l	303	491	778	962	1.505	1.917
Megengedett üzemi nyomás	bar	3					
Fűtővíz hőmérséklet	°C	95					
Billentési méret	mm	1.734	1.730	1.870	2.243	2.253	2.394
Magasság (légtelenítővel és a felállító gyűrűvel)	mm	1.735	1.715	1.846	2.226	2.205	2.330
Szélesség	mm	500	650	790	790	1.000	1.100
Mélység	mm	688	838	978	978	1.248	1.408
Fűtési előremenő/visszat.		R 1 1/2	R 1 1/2	R 2	R 2	R 2 1/2	R 2 1/2
Szolár hőcs. előrem./visszat.		G1	G1	G1	G1	G1	G1
Meleg víz hőcs. előrem./vt.		G1	G1	G1	G1	G1	G1
Üzemkész tömeg	kg	363	571	888	1.087	1.685	2.117
Készenléti energiafogyasztás	kWh/24 h	< 1,7	< 2,0	< 2,4	< 2,5	< 2,9	< 3,3



Jelmagyarázat

- 1 Nyílás a légtelenítő szelep számára
- 2 Fűtővíz előremenő frissvizes állomáshoz fali telepítésnél/kaszád előremenő vagy visszatérő
- 3 Fűtő készülékek előremenője melegvíz-igényre
- 4 Fűtő készülékek előremenője melegvíz-igényre
- 5 Fűtő készülékek visszatérője melegvíz-igényre
- 6 Fűtő készülékek előremenője fűtési igényre/fűtőkörök előremenője
- 7 Fűtő készülékek előremenője fűtési igényre/fűtőkörök előremenője
- 8 Fűtő készülékek visszatérője fűtési igényre
- 9 Fűtő készülékek visszatérője melegvíz-igényre/fűtőkörök visszatérője
- 10 Fűtő készülékek visszatérője fűtési igényre/fűtőkörök visszatérője
- 11 Fűtővíz visszatérő frissvizes állomáshoz fali telepítésnél/kaszád előremenő vagy visszatérő

Tároló	A	B	C	D	E	F	G	H	I	ØJ	ØK	L
VPS 300/3	1833	1720	1617	1210	920	744	574	365	130	500	780	1734
VPS 500/3	1813	1700	1570	1230	930	750	579	394	190	650	930	1730
VPS 800/3	1944	1832	1670	1330	1020	820	636	421	231	790	1070	1870
VPS 1000/3	2324	2215	2051	1598	1220	1020	822	451	231	790	1070	2243
VPS 1500/3	2362	2190	1973	1573	1227	1000	797	521	291	1000	1400	2253
VPS 2000/3	2485	2313	2080	1656	1201	1008	803	551	298	1100	1500	2394

Minden méret mm-ben; összes méret ±10 mm; * ±2 mm; ** ±20 mm

9. Szabályozástechnika

A szabályozás, mint minden fűtési rendszer okos agya, a fűtési rendszer igényfüggő és gazdaságos működését garantálja. A modern Vaillant szabályozók moduláris felépítésű, önmagukat konfiguráló rendszerek, amelyek az összes – akár jövőbeli – igényekre is rugalmasan illeszthetők.

Például egy már meglévő fűtőkészülék is nagyon egyszerűen kombinálható további komponensekkel, legyen az megújuló energiák bekötése vagy a változó komfortigények teljesítése. Éppolyan egyszerű egy rásegítő fűtőkészüléket egy hőszivattyús rendszerbe integrálni és a szabályozás által központilag vezérelni.

9.1 Termékbemutatók

A sensoCOMFORT 720 szabályozó bemutatása



Felszereltség

- eBUS kommunikációra képes időjárás-követő szabályozó, grafikus TFT kijelzővel
- Komfortos kezelés a sensoAPP (Andorid és iOS operációs rendszerekhez) alkalmazással (csak a VR 921 (vagy VR 920) Internet-modullal együtt lehetséges)
- Előismeretek nélküli intuitív kezelhetőség, érintőgombos kezelőelemekkel
- Vezetett kérdésekkel és installációs asszisztenssel támogatott gyors beüzemelés és rendszerkonfiguráció
- Kiegészítő modul nélkül csak melegvíz-készítésre (tároló-töltés) és egy szabályozatlan fűtési körre használható
- A VR 70 és VR 71 egységekkel modulárisan bővíthető
- triVAL funkció (a leghatékonyabb hőtermelés kiválasztása; gáz/áram költség-összehasonlítás)
- Páratartalom szabályozás az aroTHERM (monoblokk és split); flexoTHERM VWF ..7/4; flexoCOMPACT VWF ..8/4 hőszivattyúkkal a hűtési üzem alatti párákicsapódás ellen
- Integrált vezérlés a Vaillant recoVAIR lakásszellőztető rendszerek működtetésére
- Egészen 7 db, gázüzemű és eBUS kommunikációra képes (azonos típusú és teljesítményű) hőtermelő kaszkád kapcsolása lehetséges fűtésre, illetve melegvíz-készítésre
- Egészen 7 db, aroTHERM vagy flexoTHERM (azonos típusú és teljesítményű) hőszivattyú kaszkád kapcsolása lehetséges fűtésre, hűtésre, illetve melegvíz-készítésre. Kiegészítésként 1 db, eBUS kommunikációra képes hőtermelő köthető rásegítő fűtőkészülékként be
- Adaptív fűtési jelleggörbe
- Helyiséghőmérséklet visszacsatolás az előremenő hőmérséklet illesztéséhez
- Grafikus TFT kijelző (70 x 53 mm)
- Heti program
- Időprogram a fűtési körök, a tároló-töltő és a cirkulációs kör számára
- Szabadság program
- Gyorsszellőztetés funkció
- Egyszeri tároló-töltés az időprogramozáson kívül
- Termikus fertőtlenítés
- Legionellák elleni védelem bivalens tárolók esetén
- Flexibilis padlószárfűtési funkció
- Grafikus szolár-, környezeti hozam- és áramfogyasztás kijelzés
- EEBUS kommunikációra is képes (VR 921 vagy VR 920 Internet-modul szükséges hozzá)

Alkalmazási lehetőségek

- Elsődleges bővítő modulként a VR 71 egységet célszerű használni
- A VR 71 keverő- és szolár moduldal szolár szabályozóként is használható (három (kevert) fűtési körig).
- 1 db VR 71 és maximum 3 db VR 70 modul kaszkád kapcsolásával akár 9 kevert körből álló fűtési rendszerek vezérlése is lehetséges
- Az összes, eBUS kommunikációra képes Vaillant fűtőkészülékkel kompatibilis
- A recoVAIR lakásszellőztető készülék vagy egy hibrid készülék bekötése esetén egy VR 32/3 buszcsatoló szükséges
- eBUS kommunikációra alkalmas gázkészülékek és flexoTHERM hőszivattyúk kaszkád kapcsolása esetén a 2. hőtermelőtől kezdve egy-egy VR 32/3 szükséges mindegyik készülékbe
- aroTHERM hőszivattyúk kaszkád kapcsolása esetén a 2. hőtermelőtől kezdve egy-egy VR 32 B szükséges mindegyik készülékhez
- aroTHERM Split hőszivattyúk kaszkád kapcsolása esetén a 2. hőtermelőtől kezdve VR 32/3 szükséges mindegyik készülékhez



Tudnivaló!

Padlófűtés esetén kiegészítésként egy VRC 9642 határoló termosztát szükséges a padló-fűtési kör számára.

A sensoCOMFORT VRC 720 és a szabályozó modulok kombinációs lehetőségei

Lehetséges kombinációk:

- VR 70 (VR 92 nélkül) 1 direkt és 1 kevert fűtési kör számára
vagy
- VR 71 és opcionálisan 1-2 db VR 92
vagy
- VR 71 és 3 x VR 70 és 4 x VR 92 (maximum 4 db VR 92, ha VPM W frissvizes állomás is van a rendszerben. Legfeljebb 4 db VR 92, ha VPM W és VPM S egységeket is alkalmazunk).

Műszaki adatok

Műszaki adatok	Egység	sensoCOMFORT
Üzemi feszültség	V	9 ... 24
Áramfelvétel	mA	< 50
Megengedett max. környezeti hőmérséklet	°C	60
A csatlakozó vezetékek keresztmetszete	mm ²	0,75 ... 1,5
Magasság	mm	109
Szélesség	mm	175
Mélység	mm	26
Elektromos védelem	-	IP 20
Védelem osztálya	-	III
Max. előremenő fűtővíz hőfok	°C	75
Helyiség páratartalma	%	35 ... 95
Rendelési szám	-	0020260915

A sensoCOMFORT 720f szabályozó bemutatása



Felszereltség

- eBUS kommunikációra képes rádiófrekvenciás időjárás-követő szabályozó, grafikus TFT kijelzővel
- Komfortos kezelés a sensoAPP (Andorid és iOS operációs rendszerekhez) alkalmazással (csak a VR 921 (vagy VR 920) Internet-modullal együtt lehetséges)
- Előismeretek nélküli intuitív kezelhetőség, érintógombos kezelőelemekkel
- Vezetett kérdésekkel és installációs asszisztenssel támogatott gyors beüzemelés és rendszerkonfiguráció
- Kiegészítő modul nélkül csak melegvíz-készítésre (tároló-töltés) és egy szabályozatlan fűtési körre használható
- A VR 70 és VR 71 egységekkel modulárisan bővíthető
- triVAI funkció (a leghatékonyabb hőtermelés kiválasztása; gáz/áram költség-összehasonlítás)
- Páratartalom szabályozás az aroTHERM (monoblokk és split); flexoTHERM VWF ..7/4; flexo-COMPACT VWF ..8/4 hőszivattyúkkal a hűtési üzem alatti párakicsapódás ellen
- Integrált vezérlés a Vaillant recoVAIR lakásszellőztető rendszerek működtetésére
- Egészen 7 db, gázüzemű és eBUS kommunikációra képes (azonos típusú és teljesítményű) hőtermelő kaszkád kapcsolása lehetséges fűtésre, illetve melegvíz-készítésre
- Egészen 7 db, aroTHERM vagy flexoTHERM (azonos típusú és teljesítményű) hőszivattyú kaszkád kapcsolása lehetséges fűtésre, hűtésre, illetve melegvíz-készítésre. Kiegészítésként 1 db, eBUS kommunikációra képes hőtermelő köthető rásegítő fűtőkészüléként be
- Adaptív fűtési jelleggörbe
- Helyiséghőmérséklet visszacsatolás az előremenő hőmérséklet illesztéséhez
- Grafikus TFT kijelző (70 x 53 mm)
- Heti program
- Időprogram a fűtési körök, a tároló-töltő és a cirkulációs kör számára
- Szabadság program
- Gyorszellőztetés funkció
- Egyszeri tároló-töltés az időprogramozáson kívül
- Termikus fertőtlenítés
- Legionellák elleni védelem bivalens tárolók esetén
- Flexibilis padlószárfűtési funkció
- Grafikus szolár-, környezeti hozam- és áramfogyasztás kijelzés
- EEBUS kommunikációra is képes (VR 921 vagy VR 920 Internet-modul szükséges hozzá)

Alkalmazási lehetőségek

- Elsődleges bővítő modulként a VR 71 egységet célszerű használni
- A VR 71 keverő- és szolár moduldal szolár szabályozóként is használható (három (kevert) fűtési körig).
- 1 db VR 71 és maximum 3 db VR 70 modul kaszkád kapcsolásával akár 9 kevert körből álló fűtési rendszerek vezérlése is lehetséges
- Az összes, eBUS kommunikációra képes Vaillant fűtőkészülékkel kompatibilis
- A recoVAIR lakásszellőztető készülék vagy egy hibrid készülék bekötése esetén egy VR 32/3

- buszcsatló szükséges
- eBUS kommunikációra alkalmas gázkészülékek és flexoTHERM hőszivattyúk kaszkád kapcsolása esetén a 2. hőtermelőtől kezdve egy-egy VR 32/3 szükséges mindegyik készülékbe
- aroTHERM hőszivattyúk kaszkád kapcsolása esetén a 2. hőtermelőtől kezdve egy-egy VR 32 B szükséges mindegyik készülékhez
- aroTHERM Split hőszivattyúk kaszkád kapcsolása esetén a 2. hőtermelőtől kezdve VR 32/3 szükséges mindegyik készülékhez



Tudnivaló!

Padlófűtés esetén kiegészítésként egy VRC 9642 határoló termosztát szükséges a padlófűtési kör számára.

A sensoCOMFORT VRC 720f és a szabályozó modulok kombinációs lehetőségei

Lehetséges kombinációk:

- VR 70 és opcionálisan 1 db VR 92f
- vagy
- VR 71 és opcionálisan 1-2 db VR 92f
- vagy
- VR 71 és 3 x VR 70 és 2 x VR 92f (maximum 2 db VR 92f, ha VPM W frissvizet állomás is van a rendszerben. Legfeljebb 2 db VR 92f, ha VPM W és VPM S egységeket is alkalmazunk).

Műszaki adatok

Műszaki adatok	Egység	sensoCOMFORT 720f
Adatátviteli frekvencia	MHz	868
Adóteljesítmény	mW	≤ 25
Hatósugár (épületen kívül)	m	≤ 100
Hatósugár (épületen belül)	m	≤ 25
Megengedett max. környezeti hőmérséklet	°C	45
A fali tartó befoglaló méretei:		
Magasság	mm	109
Szélesség	mm	175
Mélység	mm	26
Elektromos védelem	-	IP 20
Védelem osztálya	-	III
Rendelési szám	-	0020260931

Műszaki adatok	Egység	Vevőegység
Üzemi feszültség	V	9 ... 24
Áramfelvétel	mA	< 50
A csatlakozó vezeték keresztmetszete	mm ²	0,75 ... 1,5
Adatátviteli frekvencia	MHz	868
Adóteljesítmény	mW	≤ 25
Hatósugár (épületen kívül)	m	≤ 100
Hatósugár (épületen belül)	m	≤ 25
Megengedett max. környezeti hőmérséklet	°C	60
Elektromos védelem	-	IP 20
Védelem osztálya	-	III
A fali tartó befoglaló méretei:		
Magasság	mm	115
Szélesség	mm	142,5
Mélység	mm	26

Az FM5 (VR 71) fő bővítő-modul bemutatása



Az FM5 (VR 71) fő bővítő-modul a VRC 720(f) szabályozó három kevert körré történő kibővítésére szolgál, amelyhez kiegészítésként maximum 2 db VR 92(f) távvezérlő készülék csatlakoztatható. Ezzel a kialakítással elérhető az ErP szerinti VIII-as besorolási osztály, ami a rendszer hatékonyságát 5%-kal emeli.

A fő bővítő modul alkalmazásával az alábbi funkciók állíthatók be, illetve választhatók ki:

- 1-es konfiguráció: napenergiával támogatott melegvíz-készítés és 2 db szolár tároló, 2 x kevert fűtési körrrel
- 1-es konfiguráció: szolár fűtésrásegítés és 2 db szolár tároló, 2 x kevert fűtési körrrel
- 2-es konfiguráció: napenergiával támogatott melegvíz-készítés 3 x kevert fűtési körrrel
- 2-es konfiguráció: szolár fűtésrásegítés 3 x kevert fűtési körrrel
- 3-as konfiguráció: kibővítés 3 x kevert fűtési körrrel
- 6-os konfiguráció: **aiISTOR** multifunkciós puffer tartály, 3 x kevert fűtési körrrel

Az FM5 (VR 71) fő bővítő-modul rendelési száma: **0020184848**

Az FM3 (VR 70) funkció modul alkalmazása esetén a rendszer egy direkt és egy kevert fűtési körből állhat, ahol a lehetséges konfiguráció az FM3 adott csatlakozó-kiosztás definíciójának felel meg. Abban az esetben, ha a rendszerben FM3 és FM5 funkció modulokat használunk, akkor minden egyes (kiegészítésként) telepített FM3 funkció modul a rendszert további két kevert körrrel bővíti.

Műszaki adatok	Egység	
Üzemi feszültség	V	230
Max. törpefeszültség	V (DC)	24
Áramfelvétel	A	< 6,3
A csatlakozó vezeték keresztmetszete	mm ²	0,75 ... 1,5
Megengedett max. környezeti hőmérséklet	°C	60
Relatív páratartalom	%	0 ... 95
Elektromos védelem	-	IP 20
Védelem osztálya	-	I
Befoglaló méretek:		
Magasság	mm	293
Szélesség	mm	277
Mélység	mm	68



Tudnivaló!

Ebben a fejezetben további információkat is talán a VR 70 és VR 71 bővítő modulokról a multiMATIC 700 és multiMATIC 700f/4 időjárás-követő rendszerszabályozók bemutatása után.

A multiMATIC 700/6 termék bemutatása



Felszereltség

- Magyarázó szövegekkel ellátott időjárás-követő szabályozó
- Applikáció bázisú (Android és iOS) komfortos kezelés (csak a VR 920 kommunikációs modullal együtt lehetséges)
- A kezelőfelület helyiséghőmérséklet szabályozóként is használható
- Előismeretek nélküli intuitív kezelhetőség
- Vezetett kérdésekkel és telepítés varázslóval támogatott gyors beüzemelés
- Extra széles, háttérvilágított szöveges kijelző
- Zajscökkentési funkció hőszivattyúk esetén
- eBUS sorkapocs
- Grafikus szolárhozzam-kijelzés
- Grafikus környezeti hozam és áramfogyasztás kijelzés
- Energiaárak (normál, kedvező tarifájú áram, rásegítő fűtés tarifája) megadása
- Kiegészítő modul nélkül csak melegvíz-készítésre (tároló-töltés) és egy szabályozatlan fűtési körre használható
- A VR 70 és VR 71 modullal modulárisan bővíthető
- 1 db VR 71 és maximum 3 db VR 70 modul kaszkád kapcsolásával akár 9 kevert körből álló fűtési rendszerek vezérlése is lehetséges
- 2. szolár tároló működtetési lehetősége
- triVAI funkció (a leghatékonyabb hőtermelés kiválasztása; gáz/áram költség-összehasonlítás)
- Páratartalom szabályozás az aroTHERM VWL ..5/2; flexoTHERM VWF ..7/4; flexoCOMPACT VWF ..8/4 hőszivattyúkkal a hűtési üzem alatti párakicsapódás ellen
- Egészen 7 eBUS hőtermelő kaszkád kapcsolása lehetséges
- KNX (külön rendelhető átjáró segítségével)
- A rendszereltérések folyamatos felügyelete
- Adaptív fűtési jelleggörbe
- Integrált vezérlés a Vaillant recoVAIR lakásszellőztető rendszerek működtetésére
- Hibrid rendszerek integrált vezérlése
- Helyiséghőmérséklet visszacsatolás az előremenő hőmérséklet illesztéséhez
- Heti program
- Időprogram a fűtési körök, a tároló-töltő és a cirkulációs kör számára
- Szabadság program
- Gyorsszellőztetés funkció
- Party funkció
- Egyszeri tároló-töltés az időprogramozáson kívül
- Termikus fertőtlenítés (heti időprogram alapján)
- Legionellák elleni védelem bivalens tárolók esetén

Alkalmazási lehetőségek

- A VR 70 keverő- és szolár modullal szolár szabályozóként is használható
- Egykörös szabályozóként vagy a VR 70 keverő- és szolár modullal két körös szabályozóként alkalmazható. Három (kevert) fűtési kör esetén a VR 71 keverő modullal bővíthető.

- 1 db VR 71 és maximum 3 db VR 70 modul kaszkád kapcsolásával akár 9 kevert körből álló fűtési rendszerek vezérlése is lehetséges
- Az összes, eBUS kommunikációra képes Vaillant fűtőkészülékkel kompatibilis
- A VR 91 távvezérlővel bővíthető egy fűtési kör távkapcsolására
- Egyetlen szabályozó használható az eBUS kommunikáción alapuló szellőztetésre, a megújuló energiákhoz, valamint a hagyományos fűtéstechnológiához
- Puffer-töltés szabályozás az allSTOR exclusive multifunkciós tárolók számára
- recoVAIR lakásszellőztető vagy hibrid készülék bekötése esetén VR 32/3 buszcsatló alkalmazása szükséges
- eBUS kommunikációra alkalmas gázkészülékek és flexoTHERM hőszivattyúk kaszkád kapcsolása esetén a 2. hőtermelőtől kezdve egy-egy VR 32/3 szükséges mindegyik készülékbe
- aroTHERM hőszivattyúk kaszkád kapcsolása esetén a 2. hőtermelőtől kezdve egy-egy VR 32 B szükséges mindegyik készülékhez
- aroTHERM Split hőszivattyúk kaszkád kapcsolása esetén a 2. hőtermelőtől kezdve VR 32/3 szükséges mindegyik készülékhez



Tudnivaló!

Padlófűtés esetén kiegészítésként egy VRC 9642 határoló termosztát szükséges a padlófűtési kör számára.

A multiMATIC 700/6 és a szabályozó modulok kombinációs lehetőségei

Lehetséges kombinációk:

- VR 70 és 1 x VR 91
- vagy
- VR 71 és 1 x VR 91 vagy 2 x VR 91
- vagy
- VR 71 és 3 x VR 70 és 8 x VR 91 (maximum 7 db VR 91, ha VPM W frissvizes állomás is van a rendszerben. Legfeljebb 6 db VR 91, ha VPM W és VPM S egységeket is alkalmazunk).

Műszaki adatok

Műszaki adatok	Egység	multiMATIC 700/6
Üzemi feszültség	V	24
Áramfelvétel	mA	< 50
Megengedett max. környezeti hőmérséklet	°C	60
A csatlakozó vezeték keresztmetszete	mm ²	0,75 ... 1,5
A fali tartó befoglaló méretei:		
Magasság	mm	115
Szélesség	mm	147
Mélység	mm	50
Elektromos védelem	-	IP 20
Védelem osztálya	-	III
Rendelési szám	-	0020171319

A multiMATIC 700f/4 termék bemutatása



Felszereltség

- Magyarázó szövegekkel ellátott, rádiófrekvenciás időjárás-követő szabályozó
- Applikáció bázisú (Android és iOS) komfortos kezelés (csak a VR 920 kommunikációs modullal együtt lehetséges)
- Előismeretek nélküli intuitív kezelhetőség
- A kezelőfelület helyiséghőmérséklet szabályozóként is használható
- Extra széles, háttérvilágított szöveges kijelző
- Zajcsökkentési funkció hőszivattyúk esetén
- Installációs asszisztenssel támogatott gyors beüzemelés
- eBUS sorkapocs
- Grafikus szolárhozzam-kijelzés
- Grafikus környezeti hozam és áramfogyasztás kijelzés
- Energiaárak (normál, kedvező tarifájú áram, rásegítő fűtés tarifája) megadása
- Kiegészítő modul nélkül csak melegvíz-készítésre (tároló-töltés) és egy szabályozatlan fűtési körre használható
- A VR 70 és VR 71 modullal modulárisan bővíthető
- triVAL funkció (a leghatékonyabb hőtermelés kiválasztása; gáz/áram költség-összehasonlítás)
- Páratartalom szabályozás az aroTHERM VWL ..5/2; flexoTHERM VWF ..7/4; flexoCOMPACT VWF ..8/4 hőszivattyúkkal a hűtési üzem alatti párakicsapódás ellen
- Egészen 7 eBUS hőtermelő kaszkád kapcsolása lehetséges
- A rendszereltérések folyamatos felügyelete
- Adaptív fűtési jelleggörbe
- Integrált vezérlés a Vaillant recoVAIR lakásszellőztető rendszerek működtetésére
- Hibrid rendszerek integrált vezérlése
- Helyiséghőmérséklet visszacsatolás az előremenő hőmérséklet illesztéséhez
- Heti program
- Időprogram a fűtési körök, a tároló-töltő és a cirkulációs kör számára
- Szabadság program
- Gyorsszellőztetés funkció
- Party funkció
- Egyszeri tároló-töltés az időprogramozáson kívül
- Termikus fertőtlenítés (heti időprogram alapján)
- Legionellák elleni védelem bivalens tárolók esetén

Alkalmazási lehetőségek

- A VR 70 keverő- és szolár modullal szolár szabályozóként is használható
- Egykörös szabályozóként vagy a VR 70 keverő- és szolár modullal két körös szabályozóként alkalmazható. Három (kevert) fűtési kör esetén a VR 71 keverő modullal bővíthető.

- Az összes, eBUS kommunikációra képes Vaillant fűtőkészülékkel kompatibilis
- A VR 91f távvezérlővel bővíthető egy fűtési kör távkapcsolására
- Egyetlen szabályozó használható az eBUS kommunikáción alapuló szellőztetésre, a megújuló energiákhoz, valamint a hagyományos fűtéstechológiához
- recoVAIR lakásszellőztető vagy hibrid készülék bekötése esetén VR 32/3 buszcsatló alkalmazása szükséges
- eBUS kommunikációra alkalmas gázkészülékek és flexoTHERM hőszivattyúk kaszkád kapcsolása esetén a 2. hőtermelőtől kezdve egy-egy VR 32/3 szükséges mindegyik készülékbe
- aroTHERM hőszivattyúk kaszkád kapcsolása esetén a 2. hőtermelőtől kezdve egy-egy VR 32 B szükséges mindegyik készülékhez



Tudnivaló!

Padlófűtés esetén kiegészítésként egy VRC 9642 határoló termosztát szükséges a padlófűtési kör számára.

A multiMATIC 700f/4 és a szabályozó modulok kombinációs lehetőségei

Lehetséges kombinációk:

- VR 70 és 1 x VR 91f

vagy

- VR 71 és 1 x VR 91f vagy 2 x VR 91f

Műszaki adatok

Műszaki adatok	Egység	multiMATIC 700f/4
Adatátviteli frekvencia	MHz	868
Adóteljesítmény	mW	≤ 10
Hatósugár (épületen kívül)	m	≤ 100
Hatósugár (épületen belül)	m	≤ 25
Megengedett max. környezeti hőmérséklet	°C	60
A fali tartó befoglaló méretei:		
Magasság	mm	115
Szélesség	mm	147
Mélység	mm	50
Elektromos védelem	-	IP 20
Védelem osztálya	-	III
Rendelési szám	-	0020231561

Műszaki adatok	Egység	Vevőegység
Üzemi feszültség	V	24
Áramfelvétel	mA	< 50
A csatlakozó vezetékek keresztmetszete	mm ²	0,75 ... 1,5
Adatátviteli frekvencia	MHz	868
Adóteljesítmény	mW	≤ 10
Hatósugár (épületen kívül)	m	≤ 100
Hatósugár (épületen belül)	m	≤ 25
Megengedett max. környezeti hőmérséklet	°C	60
A fali tartó befoglaló méretei:		
Magasság	mm	115
Szélesség	mm	147
Mélység	mm	50

A VR 70 keverő- és szolár modul termékbemutatása



A keverő- és szolár modul a VRC 700(f) funkcionalitásának kibővítésére szolgál. Ezzel a modullal – a VR 91(f) távvezérlővel együtt – lehetőség van egy zóna-hozzárendelésre. A bővítő modul alkalmazásával az alábbi funkciók állíthatók be, illetve választhatók ki:

- 1-es konfiguráció: 1 x direkt, 1 x kevert fűtési kör és meleg víz tároló-töltés
- 3-as konfiguráció: multifunkciós puffer tartály, 1 x kevert fűtőkör és fűtő készülékkel történő melegvíz-készítés
- 5-ös konfiguráció: kibővítés 2 x kevert fűtési körre
- 6-os konfiguráció: napenergiával támogatott melegvíz-készítés 1 x direkt fűtési körrel
- 12-es konfiguráció: szolár fűtésrészegítés 1 x kevert fűtési körrel



Tudnivaló!

A „COL” szenzor számára egy VR 11 kollektor érzékelőt kell használni, az összes többi érzékelőhöz pedig egy (standard) VR 10 érzékelőt.

A VR 70 keverő- és szolár modul rendelési száma: 0020184845

A VR 70 konfigurációk áttekintése (1 – 12)

Konfig. VR 70 *1	Működtető kimenet foglalata						Szenzor bemenet foglalata						
	R1	R2	R3	R4	R5	R6	S1	S2	S3	S4	S5	S6	S7
1	HC1P	HC2P	MA	-	HC2 _{op}	HC2 _{cl}	DHW1 / Buf _{Bt}	DEM1	DEM2	-	Sys _{Flo} / Buf _{Top}	FS2	-
3	MA	HC2P	LP/3WV	-	HC2 _{op}	HC2 _{cl}	Buf _{TopDHW}	Buf _{BtDHW}	Buf _{BtC}	Sys _{Flo}	Buf _{TopCH}	FS2	-
5	HC1P	HC2P	HC1 _{op}	HC1 _{cl}	HC2 _{op}	HC2 _{cl}	Sys _{Flo}	DEM1	DEM2	-	FS1	FS2	-
6	COLP	LegP	MA	-	ZV1	-	DHW1	DHW _{Bt}	-	Sys _{Flo}	COL	Szolár ho- zam	PWM
12	COLP	HC1P	TDO	3WV	HC1 _{op}	HC1 _{cl}	Szolár hozam	Buf _{Bt}	TD1	TD2	COL	FS1	PWM

Jelmagyarázat

HC1P 1-es fűtőkör fűtési szivattyúja

HC1_{cl} 1-es fűtőkör keverőszelep zárás

HC1_{op} 1-es fűtőkör keverőszelep nyitás

DEM1 1-es fűtőkör külső hőigénykérés

FS1 1-es fűtőkör fűtési előremenő szenzora

Buf_{Top} A puffer felső tartályérezékelője

Buf_{Bt} A puffer alsó tartályérezékelője

Buf_{TopDHW} Az allSTOR puffer HMV részének felső tároló érezékelője

Buf_{BtDHW} Az allSTOR puffer HMV részének alsó tároló érezékelője







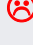

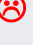


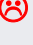






Buf_{TopCH} Az allSTOR puffer fűtési részének felső tároló érezékelője

HC2P	2-es fűtőkör fűtési szivattyúja	Buf _{BICH}	Az allSTOR puffer fűtési részének alsó tároló érzékelője
HC2 _{cl}	2-es fűtőkör keverőszelep zárás	TD1	Egy ΔT szabályozás első hőmérséklet-érzékelője
HC2 _{op}	2-es fűtőkör keverőszelep nyitás	TD2	Egy ΔT szabályozás második hőmérséklet-érzékelője
DEM2	2-es fűtőkör külső hőigénykérés	TDO	Egy működtető kimenete ΔT szabályozás esetén
FS2	2-es fűtőkör fűtési előremenő szenzora	LP/3WV	Töltőszivattyú vagy háromutas váltószelep a HMV tartály felé
MA	Multifunkciós kimenet	COLP	Kollektor-szivattyú
DHW1	Tároló hőmérséklet-érzékelő	COL	Kollektor hőmérséklet-érzékelő
DHW _{Bt}	A HMV tartály alsó tároló hőmérséklet érzékelője	LegP	Legionella-védelmi szivattyú
Sys _{Flow}	Rendszer előremenő hőm. (hidraulikus váltó)	Solar yield	Szolárhozam
ZV1	Az 1-es zóna zónaszelepe	PWM	Tényleges PWM bement és előírt szivattyú PWM kimenet (csak az auroFLOW VMS 70 szolár állomással együtt)

VR 70 rendszerséma & konfiguráció beállítási mátrix

Rendszerséma (VRC 700(f/4) vagy VRC 720(f))	nincs VR 70 / VR 71	VR 70 konfiguráció					
		1	3	5	6	12	
		2 fűtési kör	allSTOR excl.	2 kevert fűtési kör	szolár melegvíz- készítés	szolár fűtésráségi- tés	
1 direkt fűtési kör	1 direkt és/vagy 1 kevert fűtőkör	1 direkt és/vagy 1 kevert fűtőkör	2 kevert fűtőkör	1 direkt fűtési kör	1 kevert fűtési kör		
1	Gázkészülékes rendszer HMV üzem szabályozása a fűtő készülékkel, tehát a tároló érzékelő és a töltő szivattyú a fűtő készülékre csatlakozik		 Puffer menedzs. lehets.				
	Gázkészülékes rendszer + szolár HMV készítés HMV üzem szabályozása a VRC 7xx szabályozóval, tehát a tároló érzékelő és a töltő szivattyú a VR 70 vagy VR 71 modulra csatlakozik			 Puffer menedzs. lehets.			
2	Gázkészülékes rendszer HMV üzem szabályozása a VRC 7xx szabályozóval, tehát a tároló érzékelő és a töltő szivattyú a VR 70 vagy VR 71 modulra csatlakozik						
6	3 kW-os hibrid rendszer (alternatív üzemmód) Melegvíz-készítés csak a ráségítő fűtőkészülékkel						
7	3 kW-os hibrid rendszer (párhuzamos üzemmód) 2 körrel / zónával Melegvíz-készítés csak a ráségítő fűtőkészülékkel						

Rendszerséma (VRC 700(f/4) vagy VRC 720(f))		nincs VR 70 / VR 71	VR 70 konfiguráció				
			1	3	5	6	12
			2 fűtési kör	allSTOR excl.	2 kevert fűtési kör	szolár melegvíz- készítés	szolár fűtésrásegí- tés
1 direkt fűtési kör	1 direkt és/vagy 1 kevert fűtőkör	1 direkt és/vagy 1 kevert fűtőkör	2 kevert fűtőkör	1 direkt fűtési kör	1 kevert fűtési kör		
8	Monoenergikus hőszivattyús rend- szer A ráségítő fűtés igényli a hőszivattyú szivattyúját Meleg víz a hősziv- vattyú és a ráségítő fűtés útján		 Puffer menedzs. lehets.	 Puffer menedzs. lehets.			
	Egyszerű hibrid rendszer A ráségítő fűtés igényli a hőszivattyú szivattyúját Meleg víz csak a ráségítő fűtés útján						
9	Egyszerű hibrid rendszer A ráségítő fűtés nem igényli a hőszivattyú szivattyúját Meleg víz csak a ráségítő fűtés útján		 Puffer menedzs. lehets.				
10	Hőcserélő modul- al leválasztott monoenergikus hőszivattyú rend- szer Ráségítő fűtőnek szüksége van a hőcserélő modul szivattyújára Meleg víz csak a hőszivattyú útján		 Puffer men- lehets.				
	Egyszerű hibrid rendszer külső hőcserélővel Ráségítő fűtőnek szüksége van a hőcserélő modul szivattyújára Meleg víz csak a ráségítő fűtés útján		 Puffer men- lehets.				

Rendszerséma (VRC 700(f/4) vagy VRC 720(f))		nincs VR 70 / VR 71	VR 70 konfiguráció				
			1	3	5	6	12
			2 fűtési kör	allSTOR excl.	2 kevert fűtési kör	szolár melegvíz- készítés	szolár fűtésrési- tés
1 direkt fűtési kör	1 direkt és/vagy 1 kevert fűtőkör	1 direkt és/vagy 1 kevert fűtőkör	2 kevert fűtőkör	1 direkt fűtési kör	1 kevert fűtési kör		
11	<p>Monoenergikus hőszivattyús rendszer külső hőcserélővel</p> <p>A rásegítő fűtés igényli a hőszivattyú szivattyúját</p> <p>Meleg víz a hőszivattyú és a rásegítő fűtés útján</p>		 Puffer men. lehets.				
12	<p>Teljesen hibridrendszer</p> <p>A rásegítő fűtés nem igényli a hőszivattyú szivattyúját</p> <p>Meleg víz a hőszivattyú és a rásegítő fűtés útján</p> <p>(HMV üzem szabályozás részben a fűtő készülékkel)</p>		 Puffer men. lehets.				
13	<p>Teljesen hibridrendszer külső hőcserélővel</p> <p>A rásegítő fűtés nem igényli a hőszivattyú szivattyúját</p> <p>Meleg víz a hőszivattyú és a rásegítő fűtés útján</p> <p>(HMV üzem szabályozás részben a fűtő készülékkel)</p>		 Puffer men. lehets.				

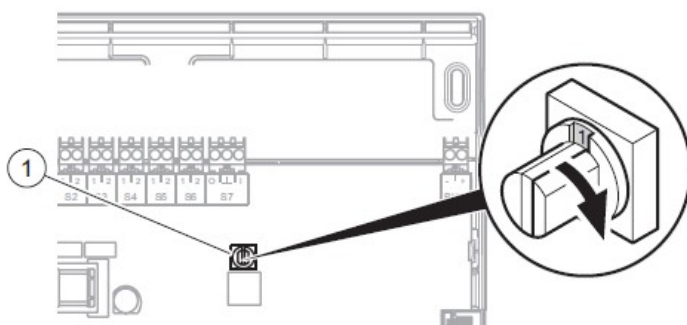
Rendszerséma (VRC 700(f/4) vagy VRC 720(f))	nincs VR 70 / VR 71	VR 70 konfiguráció				
		1	3	5	6	12
		2 fűtési kör	allSTOR excl.	2 kevert fűtési kör	szolár melegvíz- készítés	szolár fűtésrési- tés
	1 direkt fűtési kör	1 direkt és 1 kevert fűtőkör	1 direkt és 1 kevert fűtőkör	2 kevert fűtőkör	1 direkt fűtési kör	1 kevert fűtési kör
16 Teljesen hibrid rendszer opciós leválasztással Rásegítő fűtőnek nincs szüksége a hőcserélő modul szivattyújára Meleg víz a hősziv- vattyú és a rásegítő fűtés útján (HMV üzem szabá- lyozás VRC 700/720 szabályozóval)	☹	☺ Puffer menedzs. lehets.	☺ Puffer men. lehets.	☹	☹	☹
Monoenergikus hőszivattyús rend- szer külső hőcseré- lővel Rásegítő fűtőnek szüksége van a hőcse- relő modul szivattyú- jára Meleg víz a hősziv- vattyú és a rásegítő fűtés útján	☹	☺ Puffer menedzs. lehets.	☺ Puffer men. lehets.	☹	☹	☹

A rendszerséma hozzárendelése a hőtermelőhöz

Rendszerséma	Hőtermelő
1, 2	Hagyományos hőtermelő
8, 9, 12, 16	flexoTHERM/flexoCOMPACT hőszivattyú
8, 9, 10, 11, 12, 13, 16	aroTHERM (Split) hőszivattyú

A VR 70 modulok kaszkádolása esetén egyértelmű címeket kell az egységekhez hozzárendelni. Ehhez a címkapcsoló segítségével kell a modult egy adott címre beállítani (a címet egy számjegy útján lehet a kapcsolóról leolvasni):

- VR 70, 1-es cím = Címkapcsoló az 1-es álláson
- VR 70, 2-es cím = Címkapcsoló a 2-es álláson
- VR 70, 3-as cím = Címkapcsoló a 3-as álláson



A VR 71 keverőmodul termék bemutatása



A VR 71 keverőmodul a VRC 700(f) szabályozó három kevert körré történő kibővítésére szolgál, amelyhez kiegészítésként maximum 2 db VR 91(f) távvezérlő készülék csatlakoztatható. Ezzel a kialakítással elérhető az ErP szerinti VIII-as besorolási osztály, ami a rendszer hatékonyságát 5%-kal emeli.

A bővítő modul alkalmazásával az alábbi funkciók állíthatók be, illetve választhatók ki:

- 1-es konfiguráció: napenergiával támogatott melegvíz-készítés és 2 db szolár tároló, 2 x kevert fűtési körral
- 1-es konfiguráció: szolár fűtésrészegítés és 2 db szolár tároló, 3 x kevert fűtési körral
- 2-es konfiguráció: napenergiával támogatott melegvíz-készítés 3 x kevert fűtési körral
- 2-es konfiguráció: szolár fűtésrészegítés 3 x kevert fűtési körral
- 3-as konfiguráció: kibővítés 3 x kevert fűtési körral
- 6-os konfiguráció: multifunkciós puffer tartály, 3 x kevert fűtési körral

A VR 71 keverőmodul rendelési száma: 0020184848

Műszaki adatok	Egység	
Üzemi feszültség	V	230
Max. törpefeszültség	V (DC)	24
Áramfelvétel	A	< 6,3
A csatlakozó vezeték keresztmetszete	mm ²	0,75 ... 1,5
Megengedett max. környezeti hőmérséklet	°C	60
Relatív páratartalom	%	0 ... 95
Elektromos védelem	-	IP 20
Védelem osztálya	-	I
Befoglaló méretek:		
Magasság	mm	293
Szélesség	mm	277
Mélység	mm	68

A VR 71 konfiguráció áttekintése

Konfig. VR 71 ¹	A szenzor bemenetek elhelyezkedése												
	S1	S2	S3	S4	S5	S6	S7	S8	S9	S10	S11	S12	S13
1	Sys _{Flow}	FS1	FS2	Buf _{Bt} ₂	DHW _{Top}	DHW _{Bt}	COL1	yield	DEM2	TD1	TD2	PWM1	-
2	Sys _{Flow}	FS1	FS2	FS3	DHW _{Top}	DHW _{Bt}	COL1	yield	-	TD1	TD2	PWM1	-
3	Sys _{Flow} / Buf _{Top}	FS1	FS2	FS3	Buf _{Bt}	DEM1	DEM2	DEM3	DHW1	-	-	-	-
6	Sys _{Flow}	FS1	FS2	FS3	Buf _{TopCH}	Buf _{BtCH}	Buf _{TopDHW}	Buf _{BtDHW}	DEM1	DEM2	DEM3	-	-

Konfig. VR 71 ¹	A működtető kimenetek elhelyezkedése											
	R1	R2	R3	R4	R5	R6	R7	R8	R9	R10	R11	R12
1	HC1P	HC2P	UV _{solar}	MA	COLP1	LP/3WV	HC1 _{op}	HC1 _{cl}	HC2 _{op}	HC2 _{cl}	-	-
2	HC1P	HC2P	HC3P	MA	COLP1	LP/3WV	HC1 _{op}	HC1 _{cl}	HC2 _{op}	HC2 _{cl}	HC3 _{op}	HC3 _{cl}
3	HC1P	HC2P	HC3P	MA	-	LP/3WV	HC1 _{op}	HC1 _{cl}	HC2 _{op}	HC2 _{cl}	HC3 _{op}	HC3 _{cl}
6	HC1P	HC2P	HC3P	MA	UV _{solar}	LP/3WV	HC1 _{op}	HC1 _{cl}	HC2 _{op}	HC2 _{cl}	HC3 _{op}	HC3 _{cl}

Jelmagyarázat

HC1P	1-es fűtőkör fűtési szivattyúja	HC3 _{cl}	3-as fűtőkör keverőszelep zárás
HC1 _{cl}	1-es fűtőkör keverőszelep zárás	HC3 _{op}	3-as fűtőkör keverőszelep nyitás
HC1 _{op}	1-es fűtőkör keverőszelep nyitás	DEM3	3-as fűtőkör külső hőigénykérés
DEM1	1-es fűtőkör külső hőigénykérés	FS3	3-as fűtőkör fűtési előremenő szenzora
FS1	1-es fűtőkör fűtési előremenő szenzora	MA	Multifunkciós kimenet
HC2P	2-es fűtőkör fűtési szivattyúja	DHW1	Tároló hőmérséklet-érzékelő
HC2 _{cl}	2-es fűtőkör keverőszelep zárás	Sys _{Flow}	Rendszer előremenő hőm. (hidraulikus váltó)
HC2 _{op}	2-es fűtőkör keverőszelep nyitás	Buf _{Top}	A puffer felső tartályérzékelője
DEM2	2-es fűtőkör külső hőigénykérés	Buf _{Bt}	A puffer alsó tartályérzékelője
FS2	2-es fűtőkör fűtési előremenő szenzora	LP/3WV	Töltőszivattyú vagy háromutas váltószelep a HMV tartály felé
HC3P	3-as fűtőkör fűtési szivattyúja	UV _{solar}	A szolár tároló váltószelepe

VR 71 rendszerséma & konfiguráció beállítási mátrix

Rendszerséma (VRC 700(f/4) vagy VRC 720(f))	nincs VR 70 / VR 71	VR 71 konfiguráció					
		1		2		3	6
		szolár melegvíz- készítés + 2. szolár tároló	szolár fűtésráse- gítés + 2. szolár tároló	szolár meleg- víz-készítés	szolár fűtésrá- segítés	3 kevert fűtési kör	allSTOR excl.
	1 direkt fűtési kör	2 kevert fűtési körig	3 kevert fűtési kör				
Gázkészülékes rendszer HMV üzem szabá- lyozása a fűtő készü- léssel, tehát a tároló érzékelő és a töltő szivattyú a fűtő készülékre csatlako- zik						 Puffer me- nedzs. lehets.	
1 Gázkészülékes rendszer + szolár HMV készítés HMV üzem szabá- lyozása a VRC 7xx szabályozóval, tehát a tároló érzékelő és a töltő szivattyú a VR 70 vagy VR 71 modulra csatlakozik							 Puffer me- nedzs. lehets.
Gázkészülékes rendszer HMV üzem szabá- lyozása a VRC 7xx szabályozóval, tehát a tároló érzékelő és a töltő szivattyú a VR 70 vagy VR 71 modulra csatlakozik						 Puffer me- nedzs. lehets.	
3 kW-os hibrid rendszer (alternatív üzemmód) 6 Melegvíz-készítés csak a rásegítő fűtő- készülékkel							
3 kW-os hibrid rendszer (párhuzamos üzemmód) 7 2 körrel / zónával Melegvíz-készítés csak a rásegítő fűtőkészülékkel							

Rendszerséma (VRC 700(f/4) vagy VRC 720(f))		nincs VR 70 / VR 71	VR 71 konfiguráció					
			1		2		3	6
			szolár melegvíz- készítés + 2. szolár tároló	szolár fűtésráse- gítés + 2. szolár tároló	szolár meleg- víz-készítés	szolár fűtésrá- segítés	3 kevert fűtési kör	allSTOR excl.
1 direkt fűtési kör	2 kevert fűtési körig	3 kevert fűtési kör						
8	Monoenergikus hőszivattyús rend- szer A rásegítő fűtés igényli a hőszivattyú szivattyúját Meleg víz a hősziv- vattyú és a rásegítő fűtés útján						 Puffer me- nedzs. lehets.	 Puffer men. lehets.
	Egyszerű hibrid rendszer A rásegítő fűtés igényli a hőszivattyú szivattyúját Meleg víz csak a rásegítő fűtés útján							
9	Egyszerű hibrid rendszer A rásegítő fűtés nem igényli a hőszivattyú szivattyúját Meleg víz csak a rásegítő fűtés útján						 Puffer me- nedzs. lehets.	
10	Hőcserélő modul- lal leválasztott monoenergikus hőszivattyú rend- szer Rásegítő fűtőnek szüksége van a hőcserélő modul szivattyújára Meleg víz csak a hőszivattyú útján						 Puffer men. lehets.	
	Egyszerű hibrid rendszer külső hőcserélővel Rásegítő fűtőnek szüksége van a hőcserélő modul szivattyújára Meleg víz csak a rásegítő fűtés útján						 Puffer men. lehets.	

Rendszerséma (VRC 700(f/4) vagy VRC 720(f))		VR 71 konfiguráció						
		nincs VR 70 / VR 71		1	2	3	6	
		szolár melegvíz- készítés + 2. szolár tároló	szolár fűtésráse- gítés + 2. szolár tároló	szolár meleg- víz-készítés	szolár fűtésrá- segítés	3 kevert fűtési kör	allSTOR excl.	
1 direkt fűtési kör	2 kevert fűtési körig	3 kevert fűtési kör						
11	<p>Monoenergikus hőszivattyús rendszer külső hőcserélővel</p> <p>A rásegítő fűtés igényli a hőszivattyú szivattyúját</p> <p>Meleg víz a hőszivattyú és a rásegítő fűtés útján</p>						 Puffer men. lehets.	
12	<p>Teljesen hibrid-rendszer</p> <p>A rásegítő fűtés nem igényli a hőszivattyú szivattyúját</p> <p>Meleg víz a hőszivattyú és a rásegítő fűtés útján</p> <p>(HMV üzem szabályozás részben a fűtő készülékkel)</p>						 Puffer men. lehets.	
13	<p>Teljesen hibrid-rendszer külső hőcserélővel</p> <p>A rásegítő fűtés nem igényli a hőszivattyú szivattyúját</p> <p>Meleg víz a hőszivattyú és a rásegítő fűtés útján</p> <p>(HMV üzem szabályozás részben a fűtő készülékkel)</p>						 Puffer men. lehets.	








Rendszerséma (VRC 700(f/4) vagy VRC 720(f))		VR 71 konfiguráció						
		nincs VR 70 / VR 71		1	2	3	6	
		szolár melegvíz- készítés + 2. szolár tároló	szolár fűtésráse- gítés + 2. szolár tároló	szolár meleg- víz-készítés	szolár fűtésrá- segítés	3 kevert fűtési kör	allSTOR excl.	
1 direkt fűtési kör	2 kevert fűtési körig	3 kevert fűtési kör						
16	Teljesen hibrid rendszer opciós leválasztással Rásegítő fűtőnek nincs szüksége a hőcserélő modul szivattyújára Meleg víz a hőszivattyú és a rásegítő fűtés útján (HMV üzem szabályozás VRC 700/720 szabályozóval)						 Puffer me- nedzs. lehets.	 Puffer men. lehets.
	Monoenergikus hőszivattyús rendszer külső hőcserélővel Rásegítő fűtőnek szüksége van a hőcserélő modul szivattyújára Meleg víz a hőszivattyú és a rásegítő fűtés útján						 Puffer me- nedzs. lehets.	 Puffer men. lehets.

A rendszerséma hozzárendelése a hőtermelőhöz


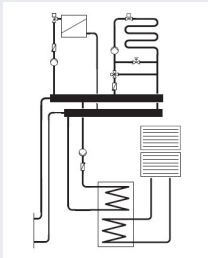

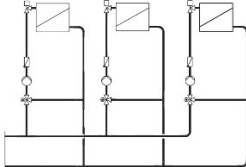


Rendszerséma	Hőtermelő
1, 2	Hagyományos hőtermelő
8, 9, 12, 16	flexoTHERM/flexoCOMPACT hőszivattyú
8, 9, 10, 11, 12, 13, 16	aroTHERM (Split) hőszivattyú

9.2 Opcionális szabályozó tartozékok

A szabályozó kombinációs lehetőségei opcionális kiegészítő modulokkal




Opcionális tartozék	Időjárás-követő rendszerszabályozó	
	multiMATIC 700 multiMATIC 700f/4	sensocomFORT 720 sensocomFORT 720f
VR 70 bővítő modul (FM3) 	• Csatlakozás az eBUS útján	• Csatlakozás az eBUS útján
VR 71 fő bővítő modul (FM5) 	• Csatlakozás az eBUS útján	• Csatlakozás az eBUS útján
VR 91(f) távvezérlő készülék 	• VR 91: bekötés az eBUS útján VR 91f: vezeték nélküli kapcsolat	-
VR 92(f) távvezérlő készülék 	-	• VR 92: bekötés az eBUS útján VR 92f: vezeték nélküli kapcsolat
„2 a 7-ből” multifunkciós kártya 	• Kiegészítő csatlakozások bővítő modulja	• Kiegészítő csatlakozások bővítő modulja
Internet-kommunikációs modul		
VR 920 	•	•
VR 921 	•	•
• alkalmazható - nem használható		

Opcionális tartozékok multiMATIC 700(f) és sensoCOMFORT 720(f) szabályozóhoz

	Tartozék	Rend. szám
 	<p>VR 70 bővítő modul (FM3) Széles körűen alkalmazható bővítő modul eBUS sorkapoccsal</p> <p>Termékialakítás</p> <ul style="list-style-type: none"> - Keverő- és szolár modul - 2 db VR 10 standard érzékelő <p>Alkalmazási lehetőségek Felszerelt FM3 funkció-modul esetén a rendszer egy kevert és egy direkt fűtési kör működtetésére képes. Abban az esetben, ha egy rendszeren belül FM3 és FM5 modulokat kombinálunk, akkor minden egyes FM3 funkció-modul (max. 3 db) további kettő kevert körrel egészíti ki a rendszert</p> <p>Tudnivaló Használható a sensoCOMFORT 720 és sensoCOMFORT 720f szabályozók esetén is.</p>	0020184845
 	<p>VR 71 fő bővítő modul (FM5) Széles körűen alkalmazható bővítő modul eBUS sorkapoccsal</p> <p>Termékialakítás</p> <ul style="list-style-type: none"> - Keverőmodul - 4 db VR 10 standard érzékelő / 1 db VR 11 kollektor érzékelő <p>Alkalmazási lehetőségek</p> <ul style="list-style-type: none"> - 2 kevert fűtőkör és szolár fűtésrészegítés és/vagy HMV készítés 2 db szolár tárolóval - 3 kevert fűtőkör és szolár fűtésrészegítés és/vagy HMV készítés 1 db szolár tárolóval - 3 kevert fűtési kör - 3 kevert fűtési kör fűtési pufferrel együtt <p>Tudnivaló Használható a sensoCOMFORT 720 és sensoCOMFORT 720f szabályozók esetén is.</p>	0020184848
	<p>VR 91 távvezérlő Vezetékes bekötést igénylő távvezérlő készülék egy fűtési zóna (hőfok visszacsatolás parancsolt érték megadással) vagy egy fűtési kör működtetésére.</p> <p>VR 91f távvezérlő Rádiófrekvenciás kommunikációval működő távvezérlő készülék egy fűtési zóna (hőfok visszacsatolás parancsolt érték megadással) vagy egy fűtési kör működtetésére.</p> <p>Csak a multiMATIC 700(f) esetén használható! Zóna hozzárendelés: egy zónához 1 db VR 91(f) távvezérlő rendelhető. A szabályzó készülékeket a megfelelő helyiségekben kell felszerelni és a VRC 700 esetén kiegészítésként a termosztát funkciót is be kell kapcsolni. A szabályzó készülékek kívánt hőmérsékletet írnak elő a zónák számára.</p>	0020171336 0020231568
	<p>VR 92 Vezetékes bekötést igénylő távvezérlő készülék egy fűtési zóna (hőfok visszacsatolás parancsolt érték megadással) vagy egy fűtési kör működtetésére.</p> <p>VR 92f távvezérlő Rádiófrekvenciás kommunikációval működő távvezérlő készülék egy fűtési zóna (hőfok visszacsatolás parancsolt érték megadással) vagy egy fűtési kör működtetésére.</p> <p>Csak a sensoCOMFORT 720(f) esetén használható! Zóna hozzárendelés: egy zónához 1 db VR 92(f) távvezérlő rendelhető. A szabályzó készülékeket a megfelelő helyiségekben kell felszerelni és a VRC 720 esetén kiegészítésként a termosztát funkciót is be kell kapcsolni. A szabályzó készülékek kívánt hőmérsékletet írnak elő a zónák számára.</p>	0020260927 0020260942



	Tartozék	Rend. szám
	<p>VR 40 multifunkciós modul 7-ből két választható funkcióhoz (elektromos kapcsolódobozba építhető): cirkulációs/külső fűtési szivattyú, tároló-töltő szivattyú, külső gáz mágnes-szelep, működés/hibajelző lámpa, páraelszívó, füstgázcsappantyú</p> <p>Tudnivaló Csak eBUS kommunikációra képes Vaillant fűtőkészülékek esetén alkalmazható.</p>	0020017744
	<p>VR 920 Internet modul Távfelügyeletre alkalmazható egység</p> <p>Különleges jellemzők</p> <ul style="list-style-type: none"> - Hozzáférés a Vaillant profiDIALOG távdiagnosztikai portáljához az összes, eBUS kommunikációra képes hőtermelő számára (2007-től) - 1-6 db, egymástól független fűtő készülék távparaméterezése, analizálása és hibajelzése, amelyek a VR 38 eBUS hálózati moduldal együtt egyetlen közös Vaillant eBUS szabályozóhoz kapcsolódnak - eBUS szabályozóval ellátott többkörös fűtési rendszerek távparaméterezése, analizálása és hibajelzése <p>Alkalmazási lehetőségek</p> <ul style="list-style-type: none"> - Minden, eBUS sorkapocssal ellátott Vaillant fűtőkészülék 2007-től - Kompatibilis szabályozók: multiMATIC 700, sensoCOMFORT 720, integrált energiamérleg szabályozó (VWS) - A VR 38 eBUS feszültség moduldal egészen 6 fűtési rendszer köthető be 	0020252922
	<p>sensoNET VR 921 Távfelügyeletre alkalmazható egység</p> <p>Különleges jellemzők</p> <ul style="list-style-type: none"> - Hozzáférés a Vaillant profiDIALOG távdiagnosztikai portáljához az összes, eBUS kommunikációra képes hőtermelő számára (2007-től) - 1-6 db, egymástól független fűtő készülék távparaméterezése, analizálása és hibajelzése, amelyek a VR 38 eBUS hálózati moduldal együtt egyetlen közös Vaillant eBUS szabályozóhoz kapcsolódnak - eBUS szabályozóval ellátott többkörös fűtési rendszerek távparaméterezése, analizálása és hibajelzése <p>Alkalmazási lehetőségek</p> <ul style="list-style-type: none"> - Minden, eBUS sorkapocssal ellátott Vaillant fűtőkészülék 2007-től - Kompatibilis szabályozók: multiMATIC 700, sensoCOMFORT 720, integrált energiamérleg szabályozó (VWS) - A VR 38 eBUS feszültség moduldal egészen 6 fűtési rendszer köthető be 	0020260962
	<p>VR 32/3 moduláló eBUS csatoló eBUS sorkapocssal ellátott moduláló hőtermelők kaszkádolására. auroMATIC 620, calorMATIC 630, multiMATIC 700, aroTHERM Split, flexoTHERM exclusive és a geoTHERM energiamérleg szabályozója esetén alkalmazható.</p> <p>Tudnivaló A 2. hőtermelőtől kezdve egy buszcsatoló használata szükséges.</p>	0020139895
	<p>VR 32 B moduláló eBUS csatoló eBUS sorkapocssal ellátott moduláló hőtermelők kaszkádolására. Monoblokk aroTHERM hőszivattyú esetén használható.</p> <p>Tudnivaló A 2. hőtermelőtől kezdve egy buszcsatoló használata szükséges. Csak fali szerelésre.</p>	0020235465

Általános szabályozástechnikai opcionális tartozékok


	Tartozék	Rend. szám
	VR 10 standard érzékelő Előremenő vagy merülő hőfokérzékelőként használható auroMATIC 620, calorMATIC 630, multiMATIC 700(f) alkalmazása esetén.	306787
	VR 11 kollektorhőmérséklet-érzékelő Az auroMATIC szabályozókhoz külön rendelhető tartozékként alkalmazható szenzor a második kollektor-mező vagy vegyes tüzelésű kazán bekötésére.	306788
	VRC 9642 határoló termosztát Rugós rögzítő-szalaggal ellátott hőmérséklet-határoló termosztát. Beállítási tartomány: +10 - +90°C, névleges feszültség: 230 V, kapcsolási különbség (statikus): 5K. Tudnivaló Padlófűtés esetén szükséges	009642

10. Használati melegvíz-tárolók

10.1 Vaillant melegvíz-tárolók – Áttekintés

			Beépített melegvíz-tároló	uniTOWER					uniSTOR					
				VIH QW 190/1 E (1,3 m ²)	VIH QW 190/6 E (1,3 m ²)	VWL 58/5 IS (1,3 m ²)	VWL 78/5 IS (1,3 m ²)	VWL 128/5 IS (1,3 m ²)	VIH RW 200/3 (1,81 m ²)	VIH RW 300/3 (3,12 m ²)	VIH RW 400/3 (4,42 m ²)	VIH RW 500/3 (5,9 m ²)	VIH SW 400/3 (3,24 m ²)	VIH SW 500/3 (4,42 m ²)
Tárolós	flexoCOMPACT Talajhő/víz 5,2-11,3 kW	VWF 58/4	●	/	/	/	/	/	/	/	/	/	/	/
		VWF 88/4	●	/	/	/	/	/	/	/	/	/	/	/
		VWF 118/4	●	/	/	/	/	/	/	/	/	/	/	/
	flexoCOMPACT Levegő/víz 5,4-9,6 kW	VWF 58/4	●	/	/	/	/	/	/	/	/	/	/	/
		VWF 88/4	●	/	/	/	/	/	/	/	/	/	/	/
		VWF 118/4	●	/	/	/	/	/	/	/	/	/	/	/
	flexoCOMPACT Víz/víz 6,3-13,5 kW	VWF 58/4	●	/	/	/	/	/	/	/	/	/	/	/
		VWF 88/4	●	/	/	/	/	/	/	/	/	/	/	/
		VWF 118/4	●	/	/	/	/	/	/	/	/	/	/	/
Flexibilis	flexoTHERM Talajhő/víz 5,2-19,3 kW	VWF 57/4	/	/	/	/	/	●	●	○	○	●	○	
		VWF 87/4	/	/	/	/	/	-	●	●	●	●	●	
		VWF 117/4	/	/	/	/	/	-	●	●	●	●	●	
		VWF 157/4	/	/	/	/	/	-	-	●	●	-	●	
		VWF 197/4	/	/	/	/	/	-	-	-	●	-	-	
	flexoTHERM Levegő/víz 5,4-17,9 kW	VWF 57/4	/	/	/	/	/	●	●	○	○	●	○	
		VWF 87/4	/	/	/	/	/	-	●	●	●	●	●	
		VWF 117/4	/	/	/	/	/	-	●	●	●	●	●	
		VWF 157/4	/	/	/	/	/	-	-	●	●	-	●	
		VWF 197/4	/	/	/	/	/	-	-	-	●	-	-	
	flexoTHERM Víz/víz 6,3-23,4 kW	VWF 57/4	/	/	/	/	/	●	●	○	○	●	○	
		VWF 87/4	/	/	/	/	/	-	●	●	●	●	●	
VWF 117/4		/	/	/	/	/	-	●	●	●	●	●		
VWF 157/4		/	/	/	/	/	-	-	●	●	-	●		
VWF 197/4		/	/	/	/	/	-	-	-	●	-	-		
N. telj.	geoTHERM perform Talajhő/víz 26,0-78,0 kW	VWS 260/3	/	/	/	/	/	/	/	/	/	/	/	
		VWS 400/3	/	/	/	/	/	/	/	/	/	/	/	
		VWS 780/3	/	/	/	/	/	/	/	/	/	/	/	
Levegős	aroTHERM Levegő/víz 5,0-12,0 kW	VWL 55/3 A	/	●	/	/	/	●	●	○	○	●	○	
		VWL 85/3 A	/	●	/	/	/	●	●	○	○	●	○	
		VWL 115/2 A	/	○	/	/	/	/	●	●	●	○	●	
		VWL 155/2 A	/	○	/	/	/	/	●	●	●	●	●	
	aroTHERM plus Levegő/víz 3,0-12,0 kW	VWL 35/6 A	/	/	●	/	/	/	●	●	○	○	●	○
		VWL 55/6 A	/	/	●	/	/	/	●	●	○	○	●	○
		VWL 75/6 A	/	/	●	/	/	/	●	●	●	○	●	●
		VWL 105/6 A	/	/	●	/	/	/	●	●	●	●	●	●
		VWL 125/6 A	/	/	●	/	/	/	●	●	●	●	●	●
	aroTHERM split Levegő/víz 3,0-12,0 kW	VWL 35/5 AS	/	/	/	●	/	/	●	●	○	○	●	○
		VWL 55/5 AS	/	/	/	●	/	/	●	●	○	○	●	●
		VWL 75/5 AS	/	/	/	/	●	/	●	●	●	○	●	●
VWL 105/5 AS		/	/	/	/	/	●	●	●	●	●	●	●	
VWL 125/5 AS	/	/	/	/	/	●	●	●	●	●	●	●		

- javasolt
- lehetséges
- nem javasolt
- / nincs ilyen kiválasztási lehetőség


			allISTOR exclusive						allISTOR plus					aguaFLOW			auro-FLOW		
			VPS 300/3-7	VPS 500/3-7	VPS 800/3-7	VPS 1000/3-7	VPS 1500/3-7	VPS 2000/3-7	VPS 300/3-5	VPS 500/3-5	VPS 800/3-5	VPS 1000/3-5	VPS 1500/3-5	VPS 2000/3-5	VPM 20/25/2 W	VPM 30/35/2 W	VPM 40/45/2 W	VPM 20/2 S	VPM 60/2 S
Tárolós	flexoCOMPACT Talajhő/víz 5,2-11,3 kW	VWF 58/4	/	/	/	/	/	/	●	●	●	/	/	/	/	/	/	/	/
		VWF 88/4	/	/	/	/	/	/	○	●	●	/	/	/	/	/	/	/	/
		VWF 118/4	/	/	/	/	/	/	-	●	●	/	/	/	/	/	/	/	/
	flexoCOMPACT Levegő/víz 5,4-9,6 kW	VWF 58/4	/	/	/	/	/	/	●	●	●	/	/	/	/	/	/	/	/
		VWF 88/4	/	/	/	/	/	/	●	●	●	/	/	/	/	/	/	/	/
		VWF 118/4	/	/	/	/	/	/	○	●	●	/	/	/	/	/	/	/	/
	flexoCOMPACT Víz/víz 6,3-13,5 kW	VWF 58/4	/	/	/	/	/	/	●	●	●	/	/	/	/	/	/	/	/
		VWF 88/4	/	/	/	/	/	/	○	●	●	/	/	/	/	/	/	/	/
		VWF 118/4	/	/	/	/	/	/	-	●	●	/	/	/	/	/	/	/	/
Flexibilis	flexoTHERM Talajhő/víz 5,2-19,3 kW	VWF 57/4	/	●	●	○	○	○	/	●	●	○	○	○	○	○	○	○	○
		VWF 87/4	/	○	●	○	○	○	/	○	●	○	○	○	○	○	○	○	○
		VWF 117/4	/	○	●	○	○	○	/	○	●	○	○	○	○	○	○	○	○
		VWF 157/4	/	○	○	●	○	○	/	○	○	●	○	○	○	○	○	○	○
	flexoTHERM Levegő/víz 5,4-17,9 kW	VWF 57/4	○	●	●	○	○	○	○	●	●	○	○	○	○	○	○	○	○
		VWF 87/4	○	○	●	○	○	○	○	○	●	○	○	○	○	○	○	○	○
		VWF 117/4	○	○	●	○	○	○	○	○	●	○	○	○	○	○	○	○	○
		VWF 157/4	-	○	○	●	○	○	-	○	○	●	○	○	○	○	○	○	○
	flexoTHERM Víz/víz 6,3-23,4 kW	VWF 57/4	/	●	●	○	○	○	/	●	●	○	○	○	○	○	○	○	○
		VWF 87/4	/	○	●	○	○	○	/	○	●	○	○	○	○	○	○	○	○
		VWF 117/4	/	○	●	○	○	○	/	○	●	○	○	○	○	○	○	○	○
		VWF 157/4	/	○	○	●	○	○	/	○	○	●	○	○	○	○	○	○	○
N. tej.	geoTHERM Talajhő/víz 26,0-78,0 kW	VWS 260/3	/	/	/	/	/	/	/	/	/	○	○	○	○	○	○	○	
		VWS 400/3	/	/	/	/	/	/	/	/	/	○	○	○	○	○	○	○	
		VWS 780/3	/	/	/	/	/	/	/	/	/	/	○	○	○	○	○	○	○
Levegős	aroTHERM Levegő/víz 5,0-12,0 kW	VWL 55/3 A	●	○	○	○	○	○	○	○	○	○	○	○	○	○	○	○	
		VWL 85/3 A	○	●	○	○	○	○	●	○	○	○	○	○	○	○	○	○	○
		VWL 115/2 A	○	●	●	○	○	○	●	○	○	○	○	○	○	○	○	○	○
		VWL 155/2 A	○	○	●	●	○	○	●	●	○	○	○	○	○	○	○	○	○
	aroTHERM plus Levegő/víz 3,0-12,0 kW	VWL 35/6 A	●	○	○	○	○	○	○	○	○	○	○	○	○	○	○	○	○
		VWL 55/6 A	○	●	○	○	○	○	●	○	○	○	○	○	○	○	○	○	○
		VWL 75/6 A	○	●	●	○	○	○	●	○	○	○	○	○	○	○	○	○	○
		VWL 105/6 A	○	○	●	●	○	○	●	●	○	○	○	○	○	○	○	○	○
	aroTHERM split Levegő/víz 3,0-12,0 kW	VWL 125/6 A	○	○	●	●	○	○	●	●	○	○	○	○	○	○	○	○	○
		VWL 35/5 AS	●	○	○	○	○	○	○	○	○	○	○	○	○	○	○	○	○
VWL 55/5 AS		○	●	○	○	○	○	○	○	○	○	○	○	○	○	○	○	○	
VWL 75/5 AS		○	●	○	○	○	○	○	○	○	○	○	○	○	○	○	○	○	
		VWL 105/5 AS	○	○	●	●	○	○	○	○	○	○	○	○	○	○	○	○	○
		VWL 125/5 AS	○	○	●	●	○	○	○	○	○	○	○	○	○	○	○	○	○


- javasolt
- lehetséges
- nem javasolt
- / nincs ilyen kiválasztási lehetőség

10.2 A melegvíz-tárolók és hőtermelők felfűtési idői – áttekintés

Hőszivattyú	Méretezési paraméter	Melegvíz-tároló	Tároló űrtartalom (liter)	Fűtési telj. B0/W35 (kW)	Fűtési telj. A2/W35 (kW)	Fűtési telj. W10/W35 (kW)	HMV telj. 10°C-ról 40°C-ra (l/10 perc)	Tároló felfűtési idő 10°C-ról 40°C-ra (perc)	Kevert (40°C) víz mennyisége 50°C-os tároló hőmérsékleten (liter)
flexoCOMPACT Talajhő/víz 5,2-11,3 kW	VWF 58/4	Beépített	171	5,4	-	-	26	67	226
	VWF 88/4	Beépített	171	9,0	-	-	43	40	226
	VWF 118/4	Beépített	171	11,4	-	-	54	32	226
flexoCOMPACT Levegő/víz 5,4-9,6 kW	VWF 58/4	Beépített	171	-	5,5	-	26	66	226
	VWF 88/4	Beépített	171	-	8,6	-	41	42	226
	VWF 118/4	Beépített	171	-	10,6	-	50	34	226
flexoCOMPACT Víz/víz 6,3-13,5 kW	VWF 58/4	Beépített	171	-	-	6,3	30	57	226
	VWF 88/4	Beépített	171	-	-	10,3	49	35	226
	VWF 118/4	Beépített	171	-	-	13,3	63	27	226
flexoTHERM Talajhő/víz 5,2-19,3 kW	VWF 57/4	VIH RW 200/3	193	5,4	-	-	26	75	255
	VWF 57/4	VIH RW 300/3	281	5,4	-	-	26	110	372
	VWF 57/4	VIH RW 400/3	375	5,4	-	-	26	147	496
	VWF 57/4	VIH RW 500/3	460	5,4	-	-	26	180	608
	VWF 57/4	VIH SW 400/3	372	5,4	-	-	26	145	492
	VWF 57/4	VIH SW 500/3	456	5,4	-	-	26	178	603
	VWF 87/4	VIH RW 300/3	281	9,0	-	-	43	66	372
	VWF 87/4	VIH RW 400/3	375	9,0	-	-	43	88	496
	VWF 87/4	VIH RW 500/3	460	9,0	-	-	43	108	608
	VWF 87/4	VIH SW 400/3	372	9,0	-	-	43	87	492
	VWF 87/4	VIH SW 500/3	456	9,0	-	-	43	107	603
	VWF 117/4	VIH RW 300/3	281	11,4	-	-	54	52	372
	VWF 117/4	VIH RW 400/3	375	11,4	-	-	54	69	496
	VWF 117/4	VIH RW 500/3	460	11,4	-	-	54	85	608
	VWF 117/4	VIH SW 400/3	372	11,4	-	-	54	69	492
	VWF 117/4	VIH SW 500/3	456	11,4	-	-	54	84	603
	VWF 157/4	VIH RW 400/3	375	14,7	-	-	70	54	496
	VWF 157/4	VIH RW 500/3	460	14,7	-	-	70	66	608
VWF 157/4	VIH SW 500/3	456	14,7	-	-	70	65	603	
VWF 197/4	VIH RW 500/3	460	20,0	-	-	95	49	608	
flexoTHERM Levegő/víz 5,4-17,9 kW	VWF 57/4	VIH RW 200/3	193	-	5,5	-	26	74	255
	VWF 57/4	VIH RW 300/3	281	-	5,5	-	26	108	372
	VWF 57/4	VIH RW 400/3	375	-	5,5	-	26	144	496
	VWF 57/4	VIH RW 500/3	460	-	5,5	-	26	176	608
	VWF 57/4	VIH SW 400/3	372	-	5,5	-	26	143	492
	VWF 57/4	VIH SW 500/3	456	-	5,5	-	26	175	603
	VWF 87/4	VIH RW 300/3	281	-	8,6	-	41	69	372
	VWF 87/4	VIH RW 400/3	375	-	8,6	-	41	92	496
	VWF 87/4	VIH RW 500/3	460	-	8,6	-	41	113	608
	VWF 87/4	VIH SW 400/3	372	-	8,6	-	41	91	492
	VWF 87/4	VIH SW 500/3	456	-	8,6	-	41	112	603
	VWF 117/4	VIH RW 300/3	281	-	10,6	-	50	56	372
	VWF 117/4	VIH RW 400/3	375	-	10,6	-	50	75	496
	VWF 117/4	VIH RW 500/3	460	-	10,6	-	50	92	608
	VWF 117/4	VIH SW 400/3	372	-	10,6	-	50	74	492
	VWF 117/4	VIH SW 500/3	456	-	10,6	-	50	91	603
	VWF 157/4	VIH RW 400/3	375	-	14,2	-	67	56	496
	VWF 157/4	VIH RW 500/3	460	-	14,2	-	67	68	608
VWF 157/4	VIH SW 500/3	456	-	14,2	-	67	68	603	
VWF 197/4	VIH RW 500/3	460	-	18,6	-	88	52	608	

Hőszivattyú	Méretezési paraméter	Melegvíz-tároló	Tároló űrtartalom (liter)	Fűtési telj. B0/W35 (kW)	Fűtési telj. A2/W35 (kW)	Fűtési telj. W10/W35 (kW)	HMV telj. 10°C-ról 40°C-ra (l/10 perc)	Tároló feelfűtési idő 10°C-ról 40°C-ra (perc)	Kevert (40°C) víz mennyisége 50°C-os tároló hőmérsékleten (liter)
flexoTHERM Víz/víz 6,3-23,4 kW	VWF 57/4	VIH RW 200/3	193	-	-	6,3	30	65	255
	VWF 57/4	VIH RW 300/3	281	-	-	6,3	30	94	372
	VWF 57/4	VIH RW 400/3	375	-	-	6,3	30	126	496
	VWF 57/4	VIH RW 500/3	460	-	-	6,3	30	154	608
	VWF 57/4	VIH SW 400/3	372	-	-	6,3	30	125	492
	VWF 57/4	VIH SW 500/3	456	-	-	6,3	30	153	603
	VWF 87/4	VIH RW 300/3	281	-	-	10,3	49	58	372
	VWF 87/4	VIH RW 400/3	375	-	-	10,3	49	77	496
	VWF 87/4	VIH RW 500/3	460	-	-	10,3	49	94	608
	VWF 87/4	VIH SW 400/3	372	-	-	10,3	49	76	492
	VWF 87/4	VIH SW 500/3	456	-	-	10,3	49	93	603
	VWF 117/4	VIH RW 300/3	281	-	-	13,3	63	45	372
	VWF 117/4	VIH RW 400/3	375	-	-	13,3	63	60	496
	VWF 117/4	VIH RW 500/3	460	-	-	13,3	63	73	608
	VWF 117/4	VIH SW 400/3	372	-	-	13,3	63	59	492
	VWF 117/4	VIH SW 500/3	456	-	-	13,3	63	72	603
	VWF 157/4	VIH RW 400/3	375	-	-	17,1	81	46	496
	VWF 157/4	VIH RW 500/3	460	-	-	17,1	81	57	608
	VWF 157/4	VIH SW 500/3	456	-	-	17,1	81	56	603
	VWF 197/4	VIH RW 500/3	460	-	-	23,8	113	41	608
aroTHERM Levegő/víz 5,0-12,0 kW	VWL 55/3	VIH QW 190/1	188	-	5,8	-	27	68	249
	VWL 55/3	VIH RW 200/3	193	-	5,8	-	27	70	255
	VWL 55/3	VIH RW 300/3	281	-	5,8	-	27	102	372
	VWL 55/3	VIH RW 400/3	375	-	5,8	-	27	136	496
	VWL 55/3	VIH RW 500/3	460	-	5,8	-	27	167	608
	VWL 55/3	VIH SW 400/3	372	-	5,8	-	27	135	492
	VWL 55/3	VIH SW 500/3	456	-	5,8	-	27	166	603
	VWL 85/3	VIH QW 190/1	188	-	5,7	-	27	70	249
	VWL 85/3	VIH RW 200/3	193	-	5,7	-	27	71	255
	VWL 85/3	VIH RW 300/3	281	-	5,7	-	27	104	372
	VWL 85/3	VIH RW 400/3	375	-	5,7	-	27	139	496
	VWL 85/3	VIH RW 500/3	460	-	5,7	-	27	170	608
	VWL 85/3	VIH SW 400/3	372	-	5,7	-	27	138	492
	VWL 85/3	VIH SW 500/3	456	-	5,7	-	27	169	603
	VWL 115/2	VIH QW 190/1	188	-	6,9	-	33	57	249
	VWL 115/2	VIH RW 200/3	193	-	6,9	-	33	59	255
	VWL 115/2	VIH RW 300/3	281	-	6,9	-	33	86	372
	VWL 115/2	VIH RW 400/3	375	-	6,9	-	33	115	496
	VWL 115/2	VIH RW 500/3	460	-	6,9	-	33	141	608
	VWL 115/2	VIH SW 400/3	372	-	6,9	-	33	114	492
	VWL 115/2	VIH SW 500/3	456	-	6,9	-	33	139	603
	VWL 155/2	VIH QW 190/1	188	-	9,2	-	44	43	249
	VWL 155/2	VIH RW 200/3	193	-	9,2	-	44	44	255
	VWL 155/2	VIH RW 300/3	281	-	9,2	-	44	64	372
	VWL 155/2	VIH RW 400/3	375	-	9,2	-	44	86	496
	VWL 155/2	VIH RW 500/3	460	-	9,2	-	44	106	608
	VWL 155/2	VIH SW 400/3	372	-	9,2	-	44	85	492
	VWL 155/2	VIH SW 500/3	456	-	9,2	-	44	105	603

Hőszivattyú	 Méretezési paraméter	Melegvíz-tároló	Tároló űrtartalom (liter)	Fűtési telj. B0/W35 (kW)	Fűtési telj. A2/W35 (kW)	Fűtési telj. W10/W35 (kW)	HMV telj. 10°C-ról 40°C-ra (l/10 perc)	Tároló felhűtési idő 10°C-ról 40°C-ra (perc)	Kevert (40°C) víz mennyisége 50°C-os tároló hőmérsékleten (liter)
aroTHERM plus Levegő/víz 3,0-12,0 kW	VWL 35/6 A	VIH QW 190/6 E	188	-	4,8	-	23	83	249
	VWL 35/6 A	VIH RW 200/3	193	-	4,8	-	23	85	255
	VWL 35/6 A	VIH RW 300/3	281	-	4,8	-	23	124	372
	VWL 35/6 A	VIH RW 400/3	375	-	4,8	-	23	165	496
	VWL 35/6 A	VIH RW 500/3	460	-	4,8	-	23	202	608
	VWL 35/6 A	VIH SW 400/3	372	-	4,8	-	23	164	492
	VWL 35/6 A	VIH SW 500/3	456	-	4,8	-	23	200	603
	VWL 55/6 A	VIH QW 190/6 E	188	-	6,9	-	33	57	249
	VWL 55/6 A	VIH RW 200/3	193	-	6,9	-	33	59	255
	VWL 55/6 A	VIH RW 300/3	281	-	6,9	-	33	86	372
	VWL 55/6 A	VIH RW 400/3	375	-	6,9	-	33	115	496
	VWL 55/6 A	VIH RW 500/3	460	-	6,9	-	33	141	608
	VWL 55/6 A	VIH SW 400/3	372	-	6,9	-	33	114	492
	VWL 55/6 A	VIH SW 500/3	456	-	6,9	-	33	139	603
	VWL 75/6 A	VIH QW 190/6 E	188	-	9,0	-	28	44	249
	VWL 75/6 A	VIH RW 200/3	193	-	9,0	-	43	45	255
	VWL 75/6 A	VIH RW 300/3	281	-	9,0	-	43	66	372
	VWL 75/6 A	VIH RW 400/3	375	-	9,0	-	43	88	496
	VWL 75/6 A	VIH RW 500/3	460	-	9,0	-	43	108	608
	VWL 75/6 A	VIH SW 400/3	372	-	9,0	-	43	87	492
	VWL 75/6 A	VIH SW 500/3	456	-	9,0	-	43	107	603
	VWL 105/5 AS	VIH QW 190/6 E	188	-	11,4	-	54	35	249
	VWL 105/5 AS	VIH RW 200/3	193	-	11,4	-	54	36	255
	VWL 105/5 AS	VIH RW 300/3	281	-	11,4	-	54	52	372
	VWL 105/5 AS	VIH RW 400/3	375	-	11,4	-	54	69	496
	VWL 105/5 AS	VIH RW 500/3	460	-	11,4	-	54	85	608
	VWL 105/5 AS	VIH SW 400/3	372	-	11,4	-	54	69	492
	VWL 105/5 AS	VIH SW 500/3	456	-	11,4	-	54	84	603
	VWL 125/5 AS	VIH QW 190/6 E	188	-	13,6	-	64	29	249
	VWL 125/5 AS	VIH RW 200/3	193	-	13,6	-	64	30	255
	VWL 125/5 AS	VIH RW 300/3	281	-	13,6	-	64	44	372
	VWL 125/5 AS	VIH RW 400/3	375	-	13,6	-	64	58	496
	VWL 125/5 AS	VIH RW 500/3	460	-	13,6	-	64	71	608
VWL 125/5 AS	VIH SW 400/3	372	-	13,6	-	64	58	492	
VWL 125/5 AS	VIH SW 500/3	456	-	13,6	-	64	71	603	

Hőszivattyú	 Méretezési paraméter	Melegvíz-tároló	Tároló űrtartalom (liter)	Fűtési telj. B0/W35 (kW)	Fűtési telj. A2/W35 (kW)	Fűtési telj. W10/W35 (kW)	HMV telj. 10°C-ról 40°C-ra (l/10 perc)	Tároló felhűtési idő 10°C-ról 40°C-ra (perc)	Kevert (40°C) víz mennyisége 50°C-os tároló hőmérsékleten (liter)
aroTHERM Split Levegő/víz 3,0-12,0 kW	VWL 35/5 AS	VWL 58/5 IS	188	-	3,7	-	18	107	249
	VWL 35/5 AS	VIH RW 200/3	193	-	3,7	-	18	110	255
	VWL 35/5 AS	VIH RW 300/3	281	-	3,7	-	18	160	372
	VWL 35/5 AS	VIH RW 400/3	375	-	3,7	-	18	214	496
	VWL 35/5 AS	VIH RW 500/3	460	-	3,7	-	18	262	608
	VWL 35/5 AS	VIH SW 400/3	372	-	3,7	-	18	212	492
	VWL 35/5 AS	VIH SW 500/3	456	-	3,7	-	18	260	603
	VWL 55/5 AS	VWL 58/5 IS	188	-	4,9	-	23	81	249
	VWL 55/5 AS	VIH RW 200/3	193	-	4,9	-	23	83	255
	VWL 55/5 AS	VIH RW 300/3	281	-	4,9	-	23	121	372
	VWL 55/5 AS	VIH RW 400/3	375	-	4,9	-	23	162	496
	VWL 55/5 AS	VIH RW 500/3	460	-	4,9	-	23	198	608
	VWL 55/5 AS	VIH SW 400/3	372	-	4,9	-	23	160	492
	VWL 55/5 AS	VIH SW 500/3	456	-	4,9	-	23	196	603
	VWL 75/5 AS	VWL 78/5 IS	188	-	6,0	-	28	66	249
	VWL 75/5 AS	VIH RW 200/3	193	-	6,0	-	28	68	255
	VWL 75/5 AS	VIH RW 300/3	281	-	6,0	-	28	99	372
	VWL 75/5 AS	VIH RW 400/3	375	-	6,0	-	28	132	496
	VWL 75/5 AS	VIH RW 500/3	460	-	6,0	-	28	162	608
	VWL 75/5 AS	VIH SW 400/3	372	-	6,0	-	28	131	492
	VWL 75/5 AS	VIH SW 500/3	456	-	6,0	-	28	160	603
	VWL 105/5 AS	VWL 128/5 IS	188	-	12,6	-	60	31	249
	VWL 105/5 AS	VIH RW 200/3	193	-	12,6	-	60	32	255
	VWL 105/5 AS	VIH RW 300/3	281	-	12,6	-	60	47	372
	VWL 105/5 AS	VIH RW 400/3	375	-	12,6	-	60	63	496
	VWL 105/5 AS	VIH RW 500/3	460	-	12,6	-	60	77	608
	VWL 105/5 AS	VIH SW 400/3	372	-	12,6	-	60	62	492
	VWL 105/5 AS	VIH SW 500/3	456	-	12,6	-	60	76	603
	VWL 125/5 AS	VWL 128/5 IS	188	-	13,7	-	65	29	249
	VWL 125/5 AS	VIH RW 200/3	193	-	13,7	-	65	30	255
	VWL 125/5 AS	VIH RW 300/3	281	-	13,7	-	65	43	372
	VWL 125/5 AS	VIH RW 400/3	375	-	13,7	-	65	58	496
VWL 125/5 AS	VIH RW 500/3	460	-	13,7	-	65	71	608	
VWL 125/5 AS	VIH SW 400/3	372	-	13,7	-	65	57	492	
VWL 125/5 AS	VIH SW 500/3	456	-	13,7	-	65	70	603	

10.3 Az uniSTOR VIH RW 200/3 termék bemutatása



Felszereltség

- Magnézium védőanód
- Csőkígyós hőcserélő
- Cirkulációs csomagtű
- Tisztító nyílás

Különleges ismertetőjelek

- Indirekt fűtésű használati melegvíz-tároló (elsősorban hőszivattyúkhöz, de kondenzációs gázkészülékek esetén is alkalmazható)
- Ivóvíz oldalon (tároló és hőcserélő) kiváló minőségű zománczással ellátva
- Analóg tároló-hőfok kijelző
- Sima, kimondottan hőszivattyús üzemre alkalmas, növelt hőátadó felületű csőspirál

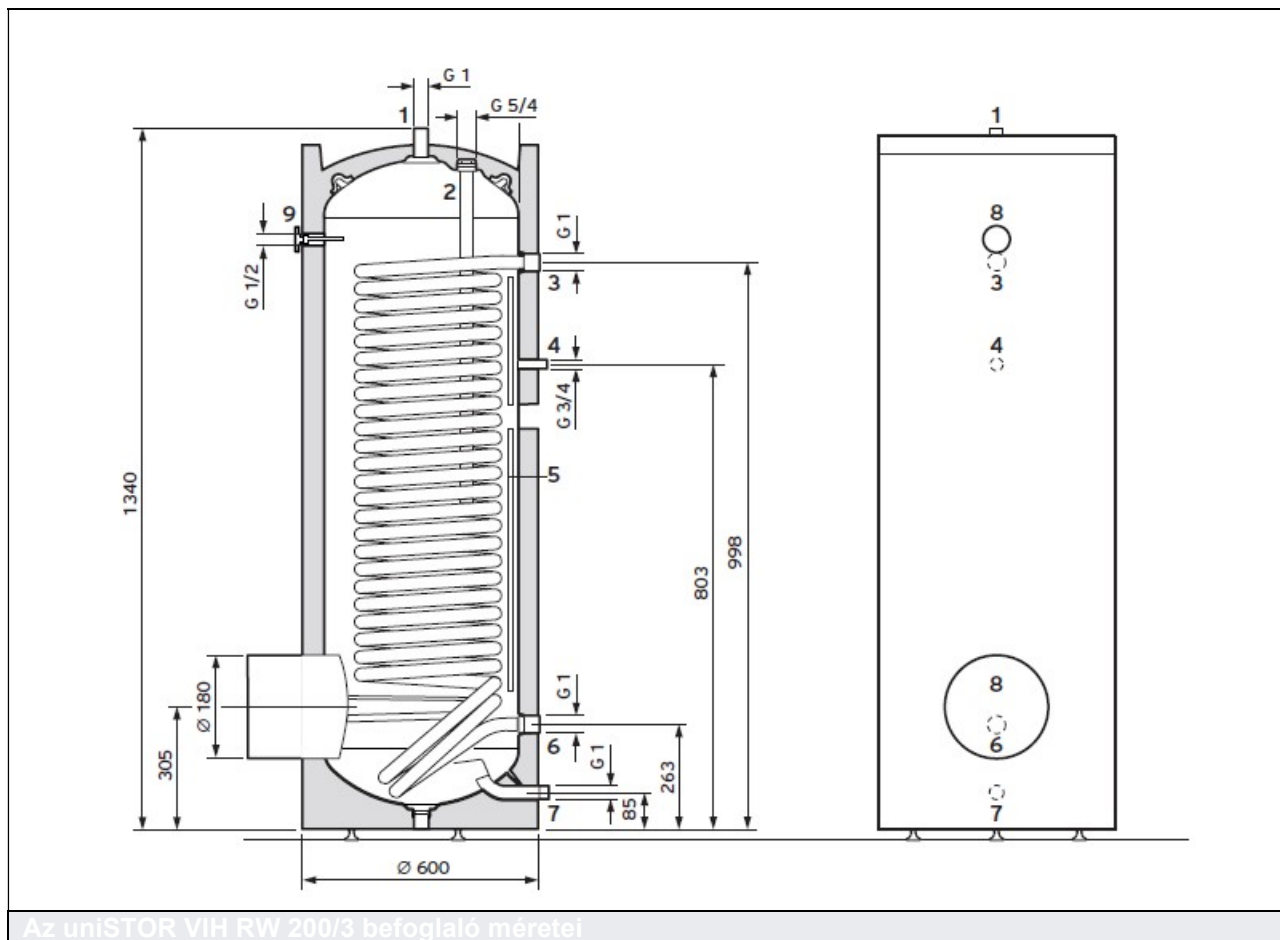
Típuszám és rendelési áttekintő

Készüléktípus	ErP címke	Tároló űrtartalom (l)	Rendelési szám
VIH RW 200/3	B (A+ - F)	193	0020214407

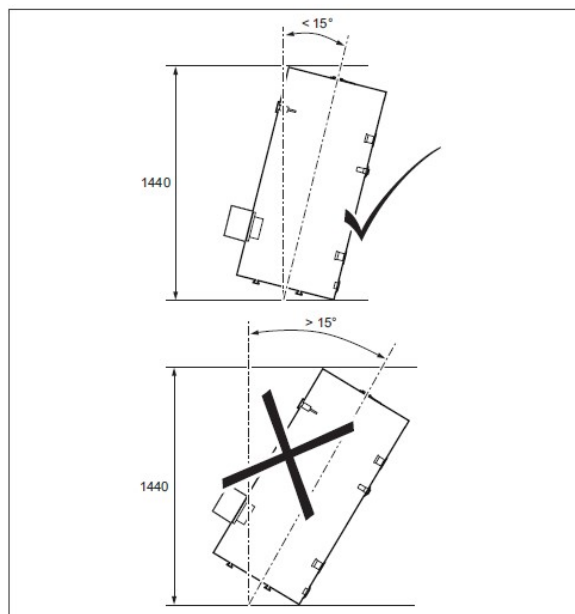
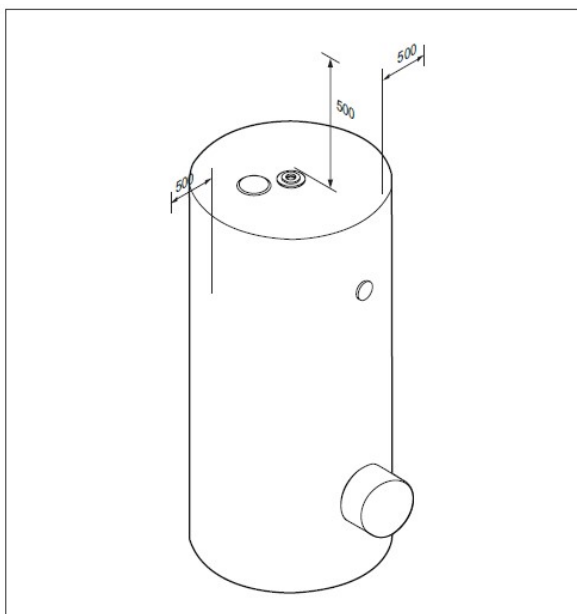
Műszaki adatok

	Egység	VIH RW 200/3
A tároló teljes űrtartalma	l	193
HMV tartós teljesítmény (45 kW mellett)	l/óra	1105
Készenléti energiafogyasztás	kWh/24h	1,368
A csőspirál fűtővíz űrtartalma	l	11,8
A csőspirál felülete	m ²	1,81
A csőspirál belső nyomásvesztesége	mbar	31
Max. üzemi nyomás (hálózati hideg víz)	bar	10
Max. üzemi nyomás (fűtés)	bar	10
Max. melegvíz-hőmérséklet	°C	95
Max. fűtővíz hőmérséklet	°C	110
Bruttó tömeg	kg	296
Befoglaló méretek (magasság / átmérő)	mm	1340 / 600
Nettó tömeg	kg	103
Tároló fűtés előremenő/visszatérő		G 1
Hideg és meleg víz csatlakozó		G 1
Cirkulációs csomagtű		G 3/4

Befoglaló és csatlakozó méretek



- 1 Meleg víz csatlakozás G 1
- 2 Magnézium védőanód G 5/4
- 3 Tároló-fűtés előremenő G 1
- 4 Cirkulációs csatlakozó G 3/4
- 5 A hőmérséklet-érzékelő kábelének vezető sínje
- 6 Tároló-fűtés visszatérő G 1
- 7 Hideg víz csatlakozás G 1
- 8 Hőmérő G 1/2



10.4 Az uniSTOR plus VIH RW 300/3 – VIH RW 500/3 BR bemutatása



Felszereltség

- Levehető külső palást
- Magnézium védőanód
- Csőkígyós hőcserélő
- Cirkulációs csomak
- Tisztító nyílás/karima az elektromos fűtőpatron számára
- Szállító fűlek (a csomagoláshoz mellékelve)

Különleges ismertetőjelek

- Indirekt fűtésű használati melegvíz-tároló
- Ivóvíz oldalon (tároló és hőcserélő) kiváló minőségű zománcozással ellátva
- Analóg tároló-hőfok kijelző
- Sima, kimondottan hőszivattyús üzemre alkalmas, növelt hőátadó felületű csőspirál
- Kiváló minőségű hőszigetelés

Alkalmazási lehetőségek

Kimondottan a hőszivattyúk számára kifejlesztett használati melegvíz-tároló.

Típuszám és rendelési áttekintő

Készüléktípus	ErP címke	Tároló űrtartalom (l)	Rendelési szám
VIH RW 300/3 BR	B (A+ - F)	281	0010020645
VIH RW 400/3 BR	B (A+ - F)	375	0010020646
VIH RW 500/3 BR	B (A+ - F)	460	0010020647

Műszaki adatok

Általános műszaki adatok

	VIH RW 300/3 BR	VIH RW 400/3 BR	VIH RW 500/3 BR
Névleges űrtartalom	281 l	375 l	460 l
A fűtési csőspirál fűtővíz tartalma	20,4 l	28,9 l	38,6 l
A fűtési csőspirál max. üzemi nyomása	1 MPa	1 MPa	1 MPa
Üzemi nyomás	1 MPa	1 MPa	1 MPa
A fűtőkör maximális hőmérséklete	110°C	110°C	110°C
Maximális tároló hőmérséklet	85°C	85°C	85°C
Energiahatékonysági osztály	B	B	B
Készenléti energiafogyasztás (24 órán belül)	1,4 kWh	1,54 kWh	1,84 kWh
A csőspirál nyomásvesztése	0,00106 MPa	0,0056 MPa	0,00117 MPa
A csőspirál felülete	3,1 m ²	4,4 m ²	5,9 m ²
Kevert víz mennyisége (40°C)	423 l	577 l	710 l
Nettó tömeg	141 kg	181 kg	235 kg
Bruttó tömeg	422 kg	585 kg	734 kg

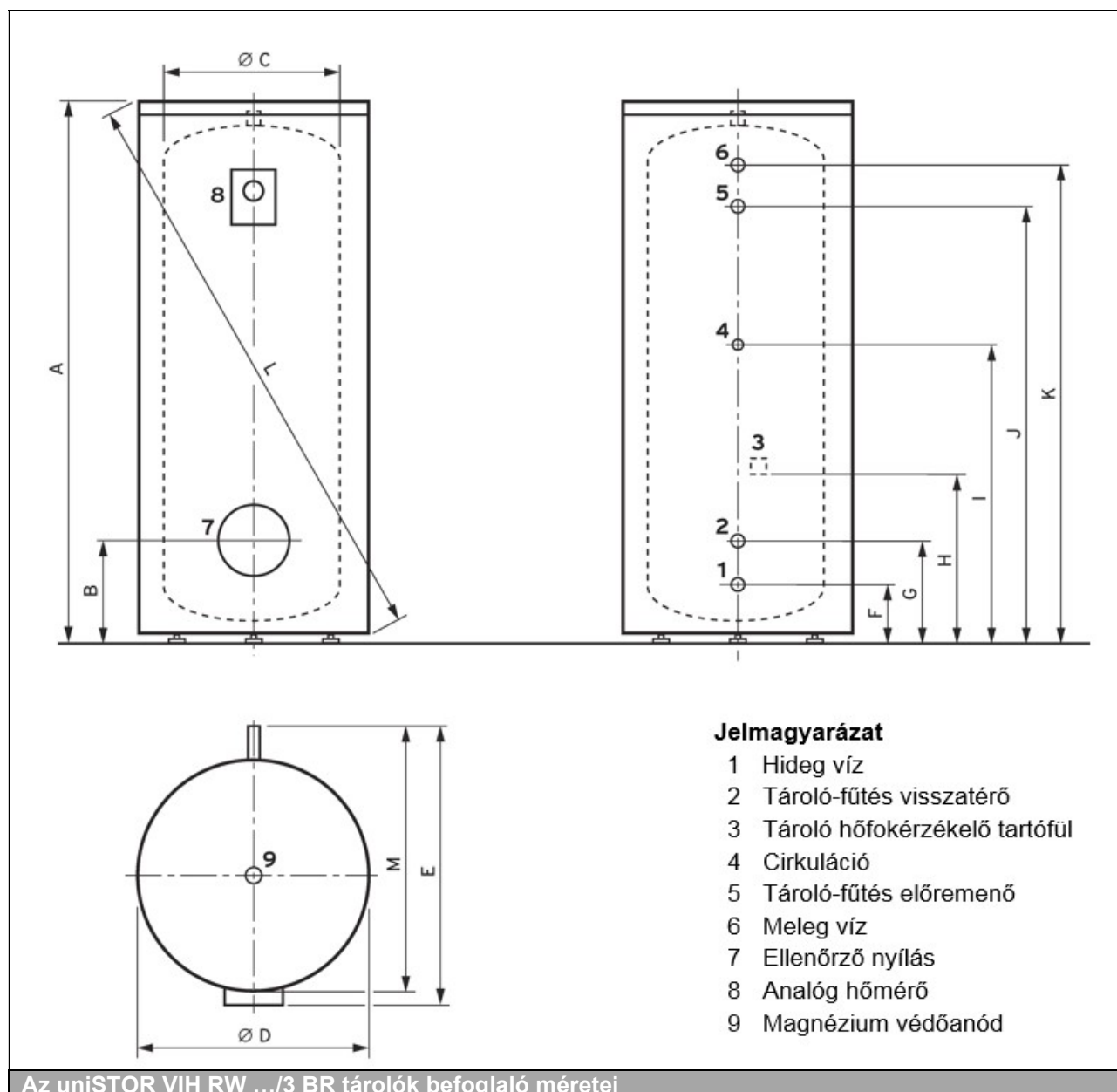
Műszaki adatok – felhasznált anyagok

	VIH RW 300/3 BR	VIH RW 400/3 BR	VIH RW 500/3 BR
Tartály anyaga	Fekete acél (S235JR)		
Korrózióvédelem	Zománcozás, magnézium védőanóddal		
Szigetelés anyaga	Poliuretán	Poliuretán	Poliuretán
Szigetelés vastagsága	75 mm	70 mm	70 mm
Ózon-lebontó potenciál	WP 1	WP 1	WP 1

Műszaki adatok - teljesítmény

	VIH RW 300/3 BR	VIH RW 400/3 BR	VIH RW 500/3 BR
Teljesítmény jelzőszám N _L (50°C)	3,3	5,5	8,1
Teljesítmény jelzőszám N _L (55°C)	3,6	5,9	8,7
Teljesítmény jelzőszám N _L (60°C)	3,8	6,1	8,9
Teljesítmény jelzőszám N _L (65°C)	3,8	6,1	8,9
Teljesítmény jelzőszám N _L (70°C)	3,8	6,1	8,9
Tartós HMV teljesítmény (50°C, ΔT=35 K)	26,7 kW	38,3 kW	51,0 kW
Tartós HMV teljesítmény (55°C, ΔT=35 K)	35,5 kW	51,0 kW	68,0 kW
Tartós HMV teljesítmény (60°C, ΔT=35 K)	43,2 kW	62,2 kW	83,0 kW
Tartós melegvíz-hozam (50°C, ΔT=35 K)	656 l/óra	941 l/óra	1255 l/óra
Tartós melegvíz-hozam (55°C, ΔT=35 K)	872 l/óra	1254 l/óra	1672 l/óra
Tartós melegvíz-hozam (60°C, ΔT=35 K)	1063 l/óra	1531 l/óra	2041 l/óra
Legnagyobb melegvíz-hozam (50°C)	302 l/10 perc	403 l/10 perc	494 l/10 perc
Legnagyobb melegvíz-hozam (55°C)	340 l/10 perc	453 l/10 perc	494 l/10 perc
Legnagyobb melegvíz-hozam (60°C)	377 l/10 perc	504 l/10 perc	618 l/10 perc
Legnagyobb melegvíz-hozam (65°C)	415 l/10 perc	554 l/10 perc	679 l/10 perc
Legnagyobb melegvíz-hozam (70°C)	453 l/10 perc	604 l/10 perc	741 l/10 perc
Specifikus átfolyás (50°C, ΔT=30 K)	35,2 l/perc	47,0 l/perc	57,7 l/perc
Specifikus átfolyás (55°C, ΔT=30 K)	39,6 l/perc	52,9 l/perc	64,9 l/perc
Specifikus átfolyás (60°C, ΔT=30 K)	44,0 l/perc	58,8 l/perc	72,1 l/perc
Specifikus átfolyás (65°C, ΔT=30 K)	48,4 l/perc	64,6 l/perc	79,3 l/perc
Specifikus átfolyás (70°C, ΔT=30 K)	52,8 l/perc	70,5 l/perc	86,5 l/perc
A tároló-fűtő kör névleges tömegárama	1,72 m ³ /óra	2,58 m ³ /óra	3,44 m ³ /óra

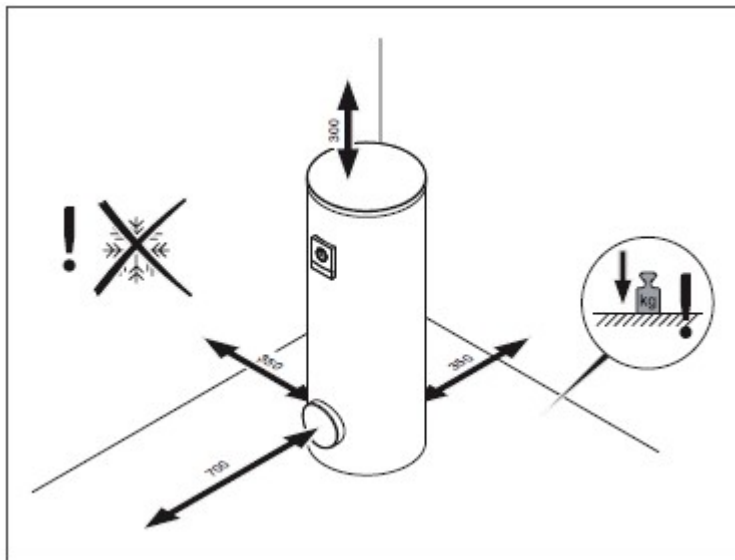
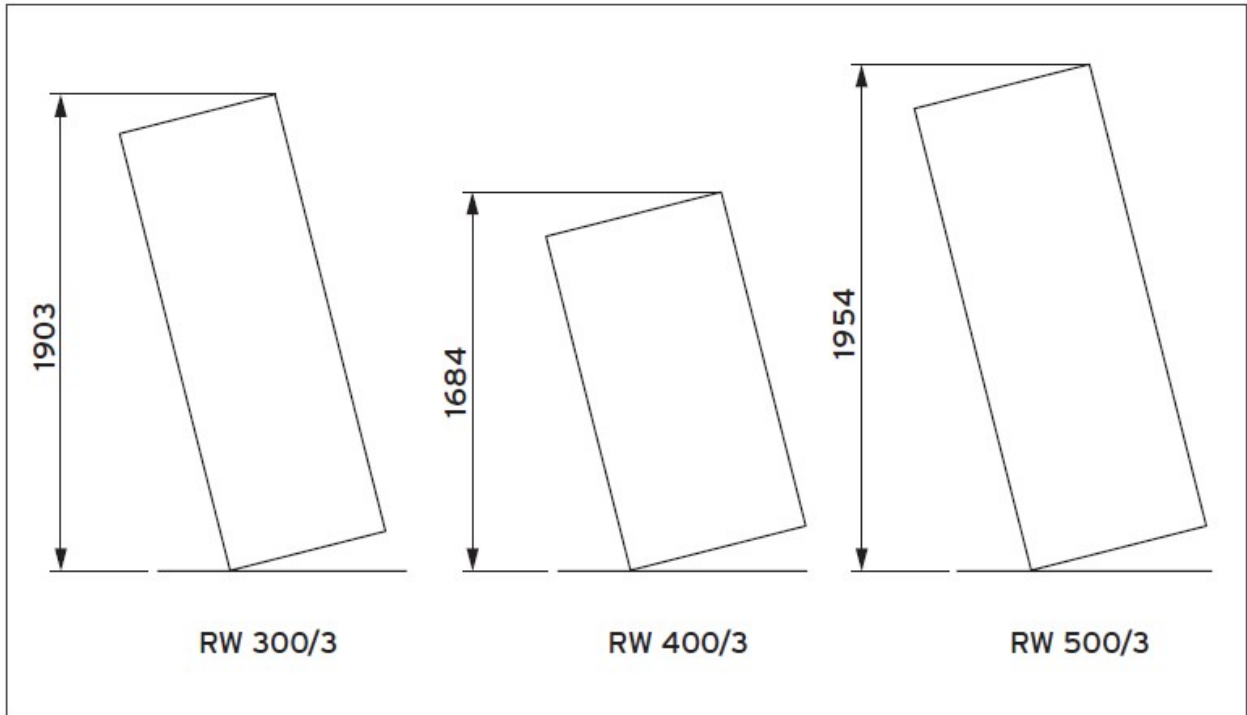
Befoglaló és csatlakozó méretek



Tároló típus	A	B	Ø C	Ø D	E	F	G	H	I	J	K	L	M
VIH RW 300	1804	313	500	650	755	168	250	522	1059	1555	1636	1903	705
VIH RW 400	1505	357	650	790	900	208	294	522	824	1034	1294	1684	850
VIH RW 500	1802	357	650	790	900	208	294	522	1124	1259	1594	1954	850

Méretek mm-ben

Billentési méret



10.5 Az uniSTOR VIH SW 400/3 – VIH SW 500/3 BR bemutatása



Felszereltség

- Levehető külső palást
- Magnézium védőanód
- Csőkígyós hőcserélő (szolár és utánfűtő)
- Cirkulációs csomagtartó
- Tisztító nyílás/karima az elektromos fűtőpatron számára
- Szállító fűlek (a csomagoláshoz mellékelve)

Különleges ismertetőjelek

- Indirekt fűtésű, bivalens használati melegvíz-tároló
- Ivóvíz oldalon (tároló és mindkét hőcserélő) kiváló minőségű zománcozással ellátva
- Analóg tároló-hőfok kijelző
- Sima, kimondottan hőszivattyús üzemre alkalmas, növelt hőátadó felületű felső csőspirál
- Kiváló minőségű hőszigetelés

Alkalmazási lehetőségek

Indirekt fűtésű használati melegvíz-tároló a napenergiával támogatott használati melegvíz-készítésre, kimondottan hőszivattyúkhöz, csoportos vagy központi ellátásra alkalmazható egészen 10 bar hálózati víznyomásig.

Típuszám és rendelési áttekintő

Készüléktípus	ErP címke	Tároló űrtartalom (l)	Rendelési szám
VIH SW 400/3 BR	B (A+ - F)	372	0010020648
VIH SW 500/3 BR	B (A+ - F)	456	0010020649

Műszaki adatok

Általános műszaki adatok

	VIH SW 400/3 BR	VIH SW 500/3 BR
Névleges űrtartalom	372 l	456 l
A fűtési csőspirál fűtővíz tartalma	21,2 l	28,9 l
A szolár csőspirál űrtartalma	9,6 l	13,5 l
A fűtési/szolár csőspirál max. üzemi nyomása	1 MPa	1 MPa
Üzemi nyomás	1 MPa	1 MPa
A fűtőkör maximális hőmérséklete	110°C	110°C
Maximális tároló hőmérséklet	85°C	85°C
Energiahatékonysági osztály	B	B
Készenléti energiafogyasztás (24 órán belül)	1,58 kWh	1,85 kWh
A fűtési csőspirál nyomásvesztése	0,0026 MPa	0,0057 MPa
A fűtési csőspirál felülete	3,2 m ²	4,4 m ²
Kevert víz mennyisége (40°C, felső zóna)	386 l	471 l
A szolár csőspirál nyomásvesztése	0,0021 MPa	0,0027 MPa
A szolár csőspirál felülete	1,5 m ²	2,1 m ²
Kevert víz mennyisége (40°C)	606 l	771 l
Nettó tömeg	189 kg	249 kg
Bruttó tömeg	592 kg	747 kg

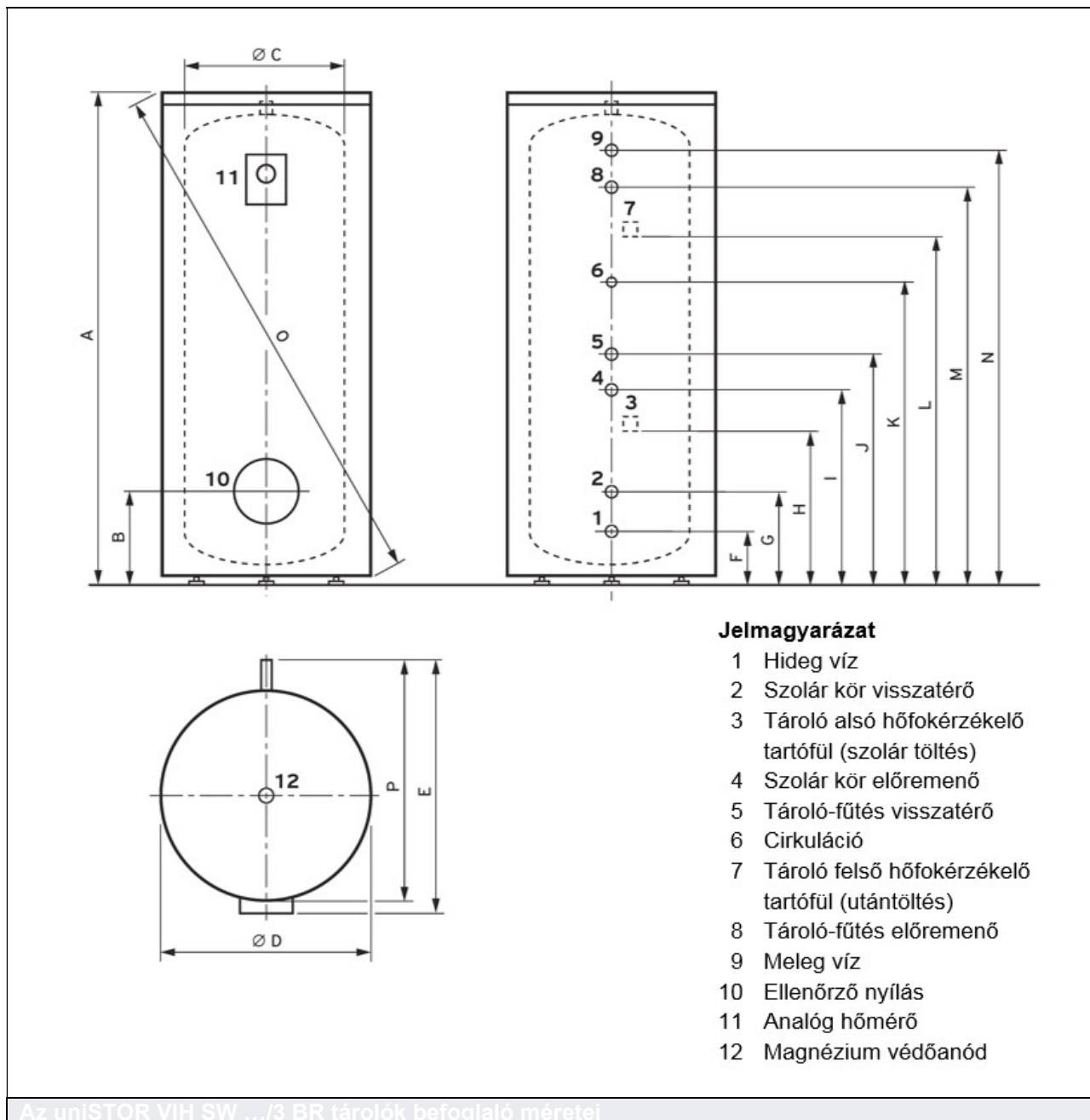
Műszaki adatok – felhasznált anyagok

	VIH SW 400/3 BR	VIH SW 500/3 BR
Tartály anyaga	Fekete acél (S235JR)	
Korrózióvédelem	Zománcozás, magnézium védőanóddal	
Szigetelés anyaga	Poliuretán	Poliuretán
Szigetelés vastagsága	70 mm	70 mm
Ózon-lebontó potenciál	WP 1	WP 1

Műszaki adatok - teljesítmény

	VIH RW 400/3 BR	VIH RW 500/3 BR
Teljesítmény jelzőszám N _L (50°C)	1,2	2,2
Teljesítmény jelzőszám N _L (55°C)	1,4	2,5
Teljesítmény jelzőszám N _L (60°C)	1,5	2,8
Teljesítmény jelzőszám N _L (65°C)	2,0	3,0
Teljesítmény jelzőszám N _L (70°C)	2,0	3,0
Tartós HMV teljesítmény (50°C, ΔT=35 K)	27,4 kW	38,2 kW
Tartós HMV teljesítmény (55°C, ΔT=35 K)	36,4 kW	51,0 kW
Tartós HMV teljesítmény (60°C, ΔT=35 K)	44,3 kW	62,2 kW
Tartós melegvíz-hozam (50°C, ΔT=35 K)	674 l/óra	941 l/óra
Tartós melegvíz-hozam (55°C, ΔT=35 K)	896 l/óra	1253 l/óra
Tartós melegvíz-hozam (60°C, ΔT=35 K)	1091 l/óra	1530 l/óra
Legnagyobb melegvíz-hozam (50°C)	213 l/10 perc	264 l/10 perc
Legnagyobb melegvíz-hozam (55°C)	239 l/10 perc	297 l/10 perc
Legnagyobb melegvíz-hozam (60°C)	266 l/10 perc	330 l/10 perc
Legnagyobb melegvíz-hozam (65°C)	292 l/10 perc	363 l/10 perc
Legnagyobb melegvíz-hozam (70°C)	319 l/10 perc	396 l/10 perc
Specifikus átfolyás (50°C, ΔT=30 K)	24,8 l/perc	30,8 l/perc
Specifikus átfolyás (55°C, ΔT=30 K)	27,9 l/perc	34,7 l/perc
Specifikus átfolyás (60°C, ΔT=30 K)	31,0 l/perc	38,5 l/perc
Specifikus átfolyás (65°C, ΔT=30 K)	34,1 l/perc	42,4 l/perc
Specifikus átfolyás (70°C, ΔT=30 K)	37,2 l/perc	46,2 l/perc
A tároló-fűtő kör névleges tömegárama	1,7 m ³ /óra	2,6 m ³ /óra
A szolár kör névleges tömegárama	2,0 m ³ /óra	2,0 m ³ /óra

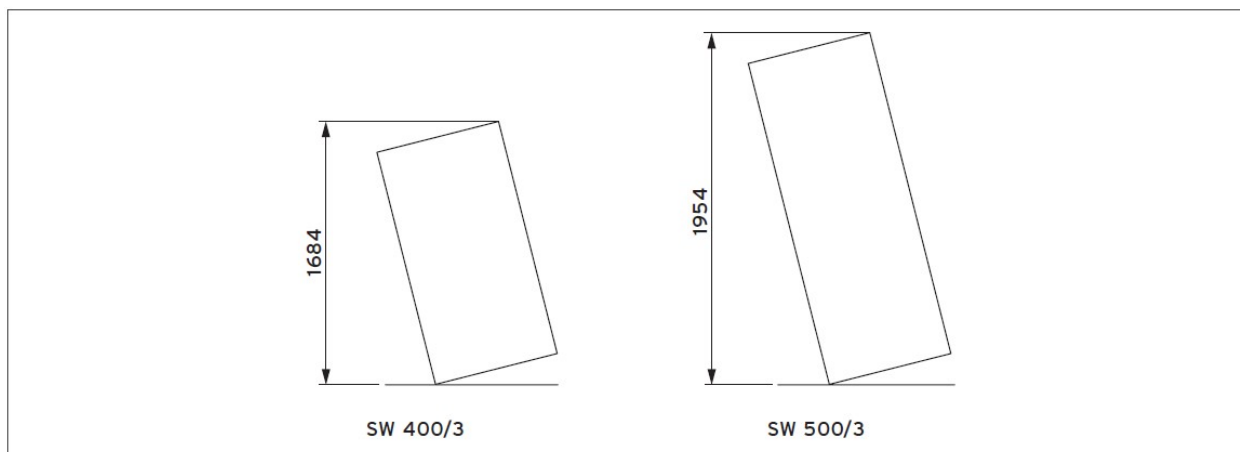
Befoglaló és csatlakozó méretek



Tároló típ.	A	B	ØC	ØD	E	F	G	H	I	J	K	L	M	N	O	P
VIH SW 400	1502	357	650	790	900	208	294	522	584	698	824	996	1208	1294	1684	850
VIH SW 500	1802	357	650	790	900	208	294	522	674	818	1124	1275	1508	1594	1954	850

Méretek mm-ben

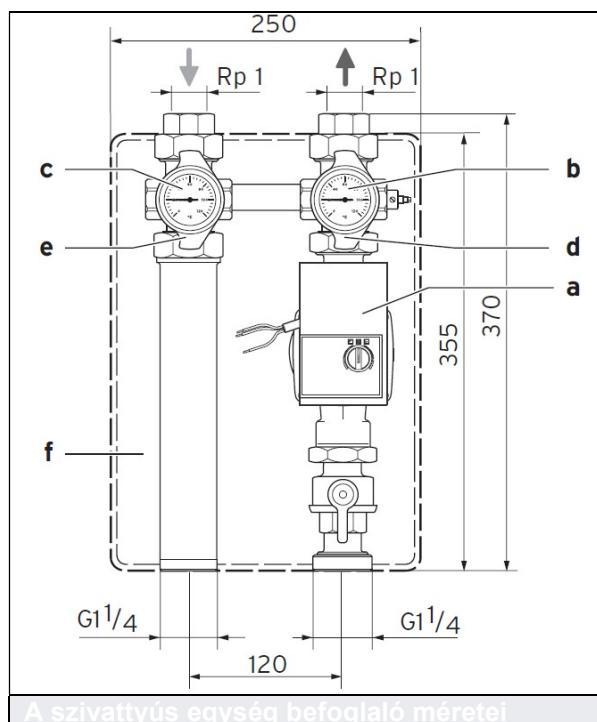
Billentési méret



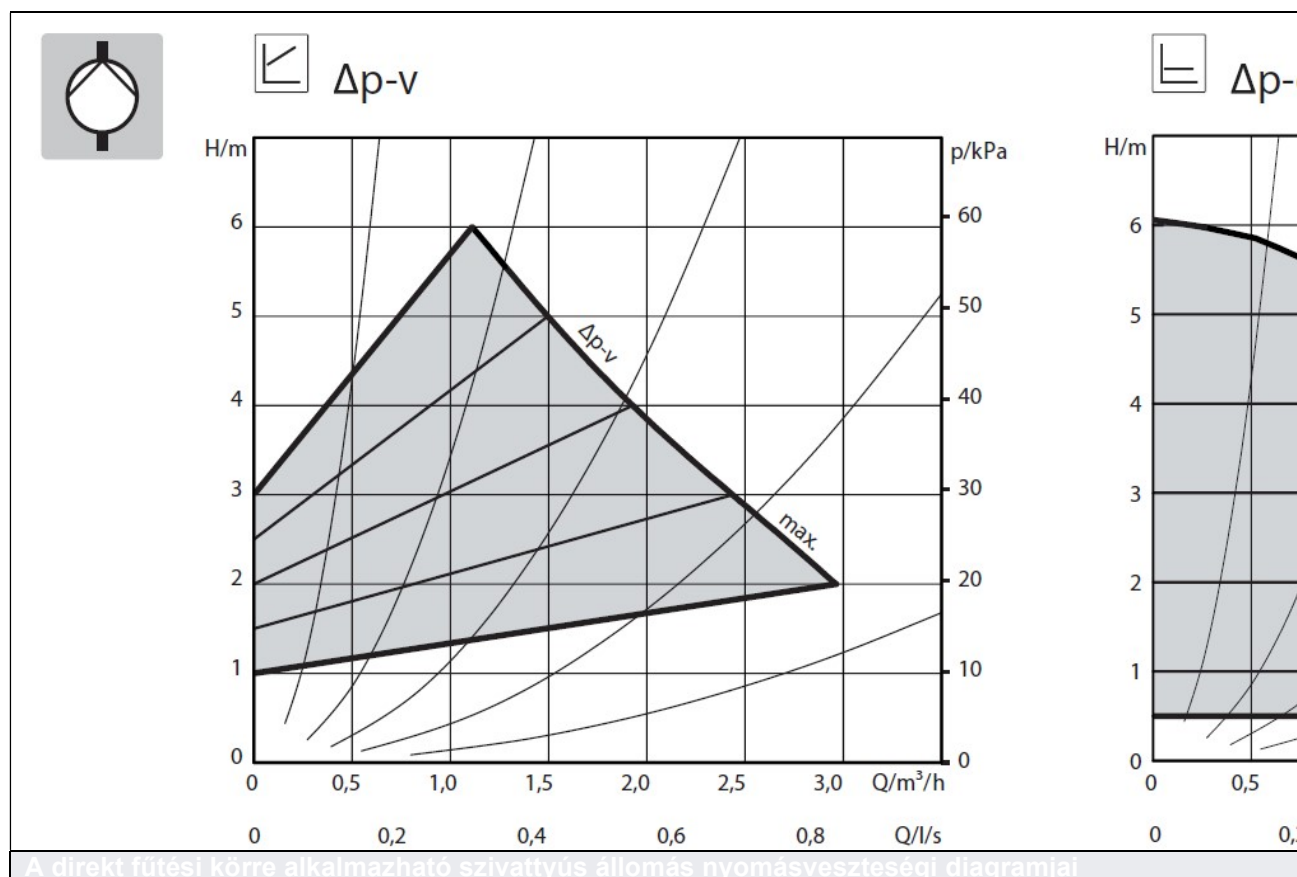
11. Opcionális rendszertartozékok

Előszertelt szivattyús egység direkt fűtési körre (VDM 10)

Rendelési szám: 0020191817

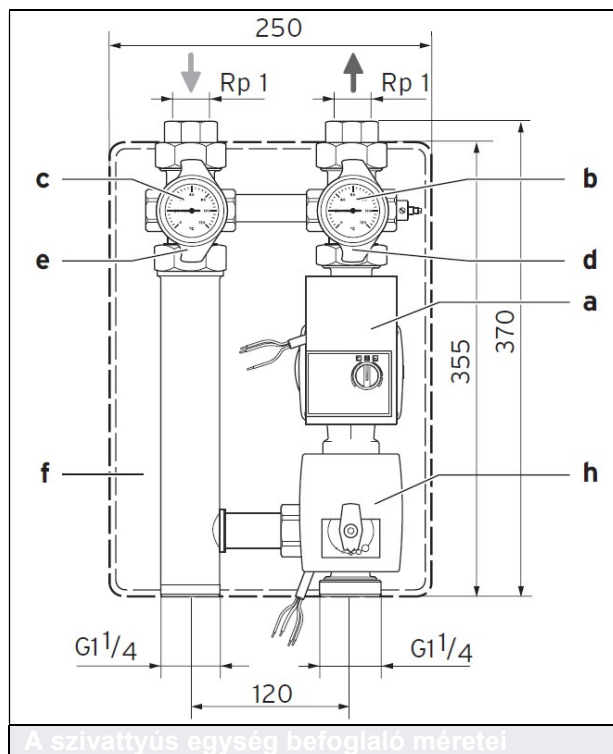


- a Energiatakarékos szivattyú
- b Az előremenő ág hőmérője
- c A visszatérő ág hőmérője
- d Visszacsapó szeleppel ellátott golyós elzárócsap (piros)
- e Golyós elzárócsap visszacsapó szelep nélkül (kék)
- f Hőszigetelő elem



Előszerelt szivattyús egység kevert fűtési körre (VDM 20M, VDM 15M, VDM 25M)

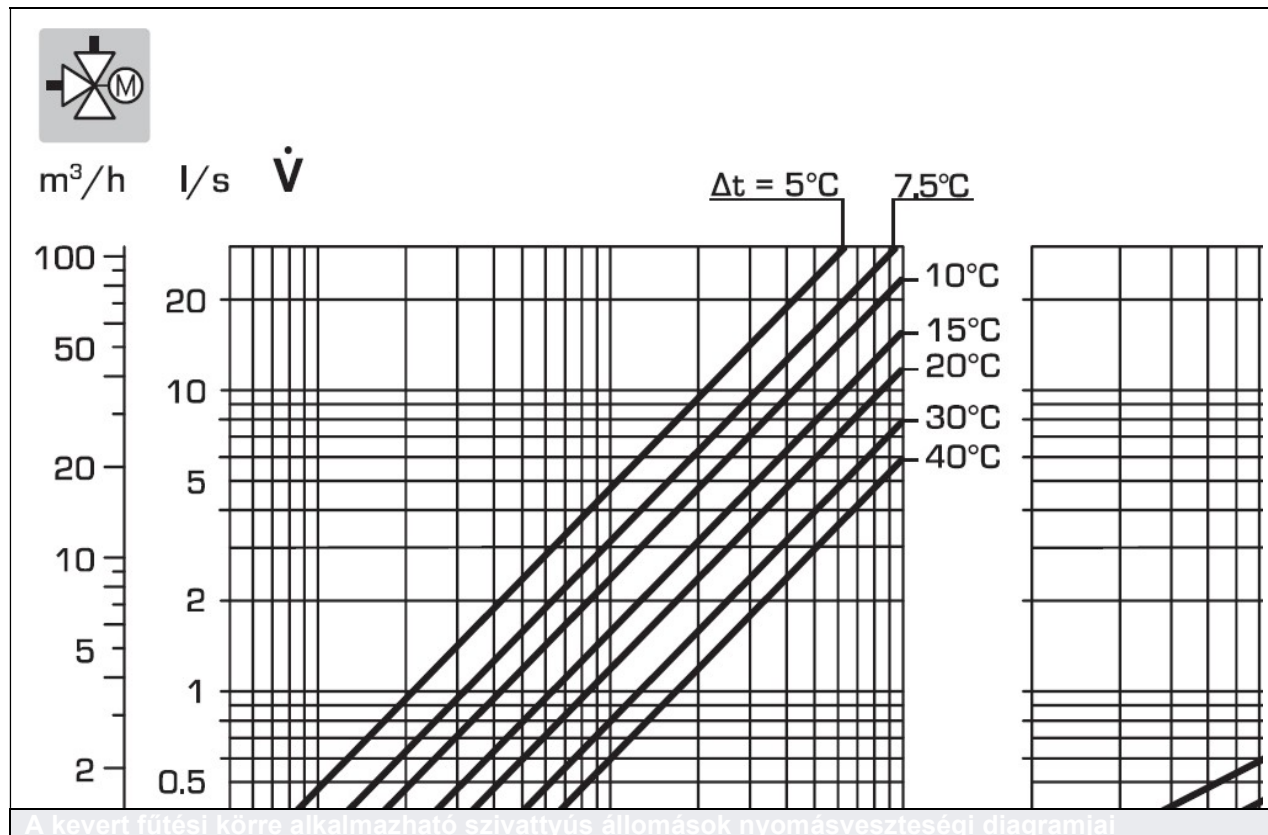
Rendelési szám: 0020191813, 0020191814, 0020191788



Műszaki adatok

	Keverőszelep	k_{vs}
0020191814	Rp 1/2	2,5
0020191813	Rp 3/4	6,3
0020191788	Rp 1	8,0

- a Energiatakarékos szivattyú
- b Az előremenő ág hőmérője
- c A visszatérő ág hőmérője
- d Visszacsapó szeleppel ellátott golyós elzárócsap (piros)
- e Golyós elzárócsap visszacsapó szelep nélkül (kék)
- f Hőszigetelő elem
- h Motoros keverőszelep



3-utas váltószelep

Rendelési szám: 0020036743

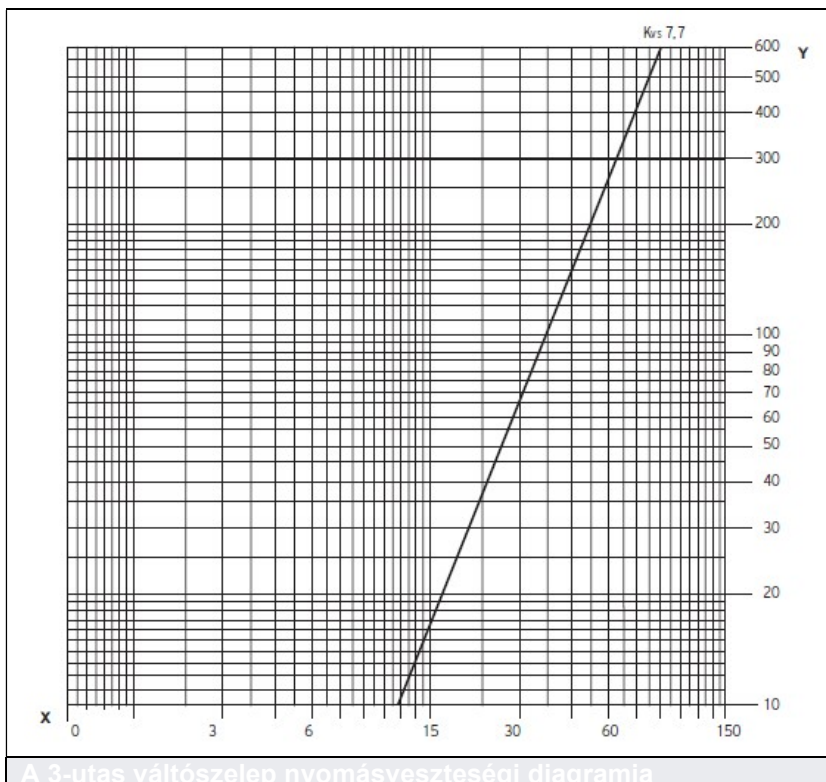
Csatlakozás választhatóan R1 vagy G 1 ¼

230 V, $K_{Vs} = 7,7$



1 db 3-utas váltószelep motorral, 1 db csatlakozó kábel, 3 db csatlakozó cső (28 mm) támasztó hüvellyel, 3 db anyag G 1 ¼ lapos tömítéssel. **aiSTOR exclusive**, **aiSTOR plus**, **flexoTHERM exclusive** esetén használható.

Nyomásveszteségi diagram

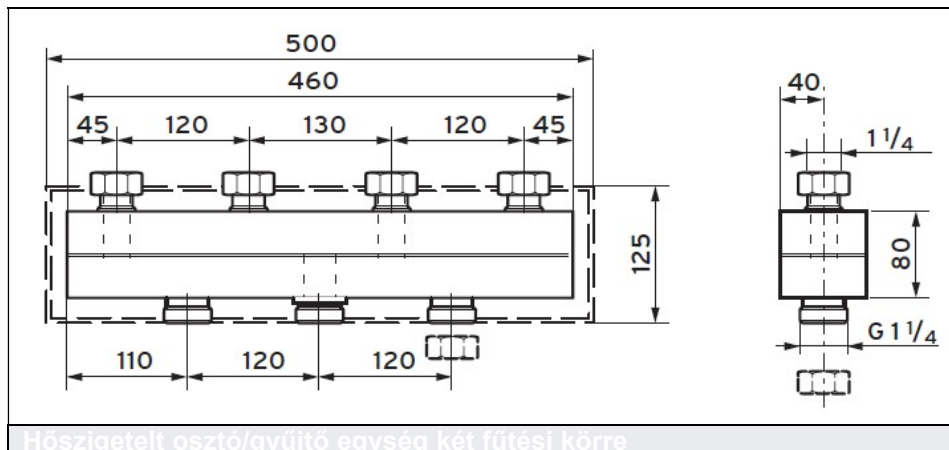


Y Nyomásveszteség (mbar)

X Átfolyás (l/perc)

Hőszigetelt osztó/gyűjtő egység két fűtési körre

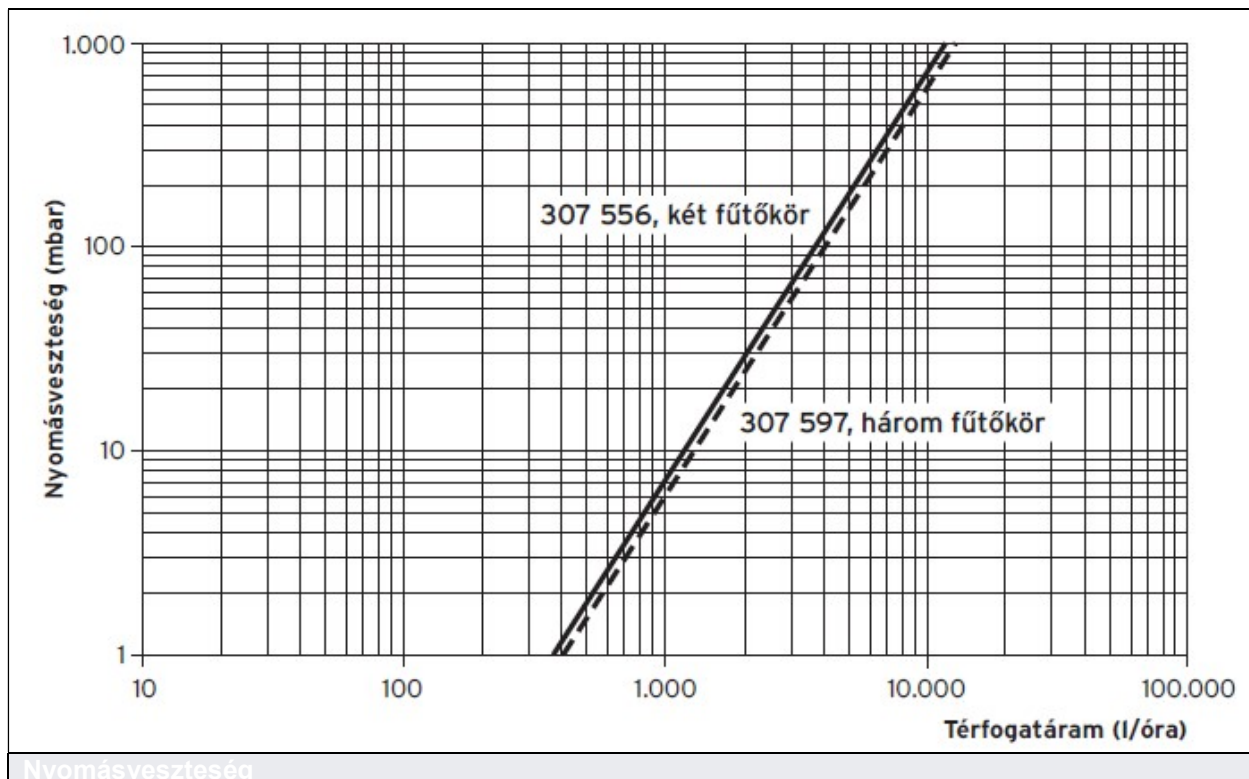
Rendelési szám: 307556



Hőszigeteléssel ellátott, komplett kialakítású osztó-gyűjtő egység a Vaillant szivattyús egységek csatlakoztatására (2 db csőcsatlakozó garnitúra keverőszeleppel vagy a nélkül).

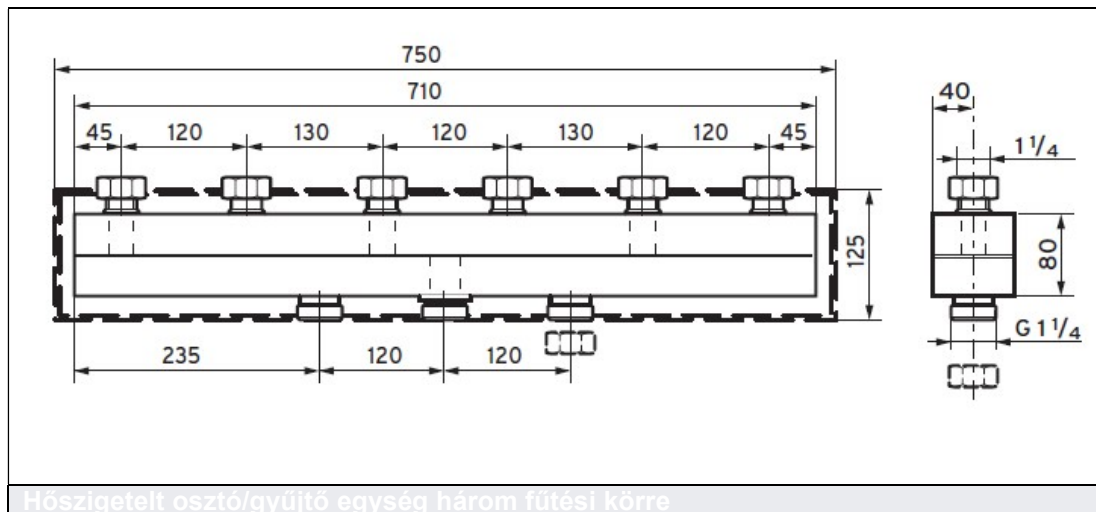
Műszaki adatok

	Egység	307556
Hőszigetelés		EPP
Megengedett üzemi hőmérséklet	°C	-20-tól 110-ig
Max. üzemi nyomás	bar	6
Tömeg	kg	6,3



Hőszigetelt osztó/gyűjtő egység három fűtési körre

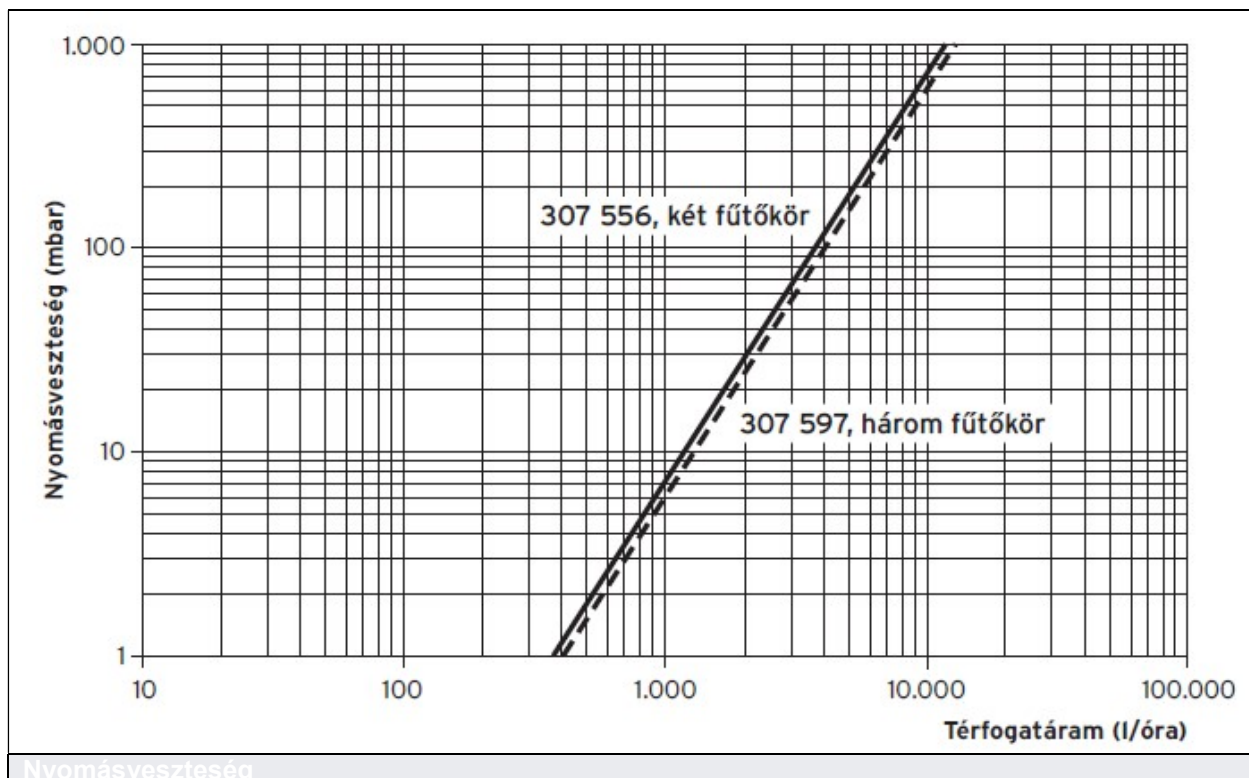
Rendelési szám: 307597



Hőszigeteléssel ellátott, komplett kialakítású osztó-gyűjtő egység a Vaillant szivattyús egységek csatlakoztatására (3 db csőcsatlakozó garnitúra keverőszeleppel vagy a nélkül).

Műszaki adatok

	Egység	307597
Hőszigetelés		EPP
Megengedett üzemi hőmérséklet	°C	-20-tól 110-ig
Max. üzemi nyomás	bar	6
Tömeg	kg	9,2



Jegyzeteim:

A folyamatos fejlesztéseknek köszönhetően a tervezési segédletben közölt információkban, termékképekben és a műszaki tartalomban bizonyos esetekben eltérés lehetséges.

A gyártók fenntartják maguknak a jogot, hogy előzetes bejelentés nélkül megváltoztassák a tervezési segédletben szereplő termékek bármely részletét és színét. Emellett minden erőfeszítést megteszünk annak érdekében, hogy a tervezési segédletben közöltek megfeleljenek a valóságnak. Ez a kiadvány semmilyen esetben sem minősül ajánlat-tételnek a cég részéről senki számára. Azt tanácsoljuk vásárlóinknak, hogy a terméket forgalmazó kereskedő partnereinknél vagy képviselőtűnkénél minden esetben tájékozódjanak vásárlás előtt.

