

Használati melegvíz cirkuláció

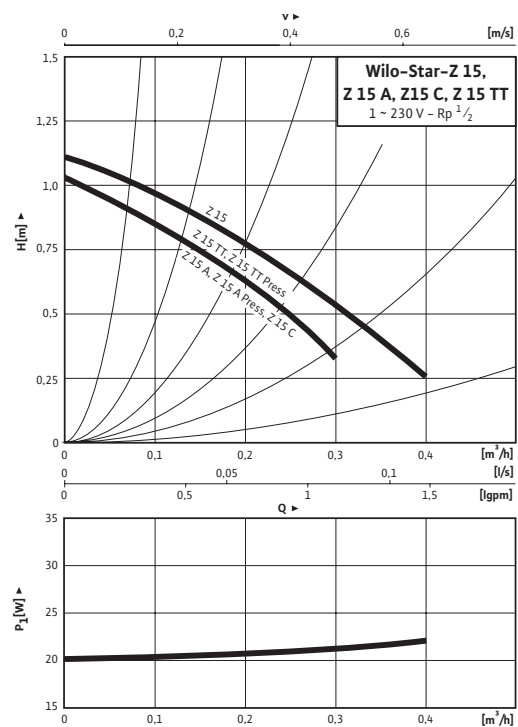
Egyes szivattyúk

Wilo-Star-Z (CircoStar) jelleggörbéi

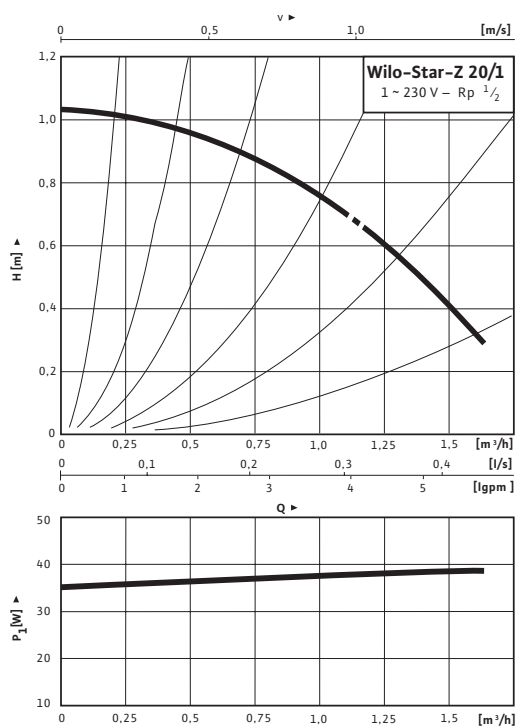
Wilo-Star-Z 15, Z 15 A, Z 15 APress, Z 15 C
Wilo-Star-Z 15 TT, Z 15 TTPress

Wilo-Star-Z 20/1

Egyfázisú

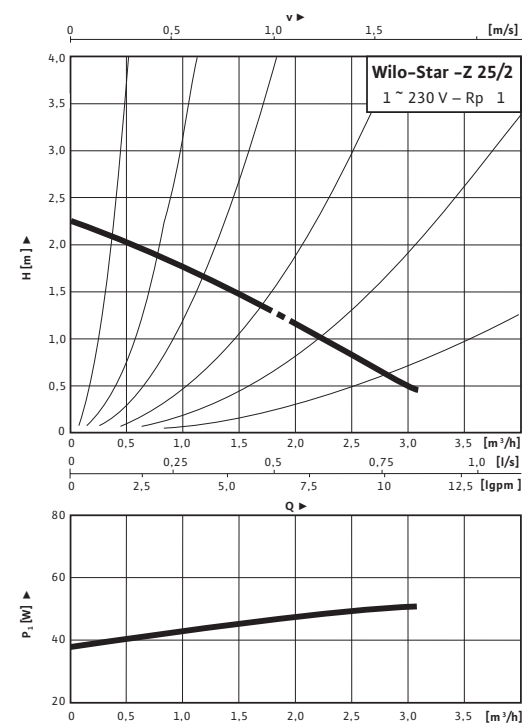


Egyfázisú

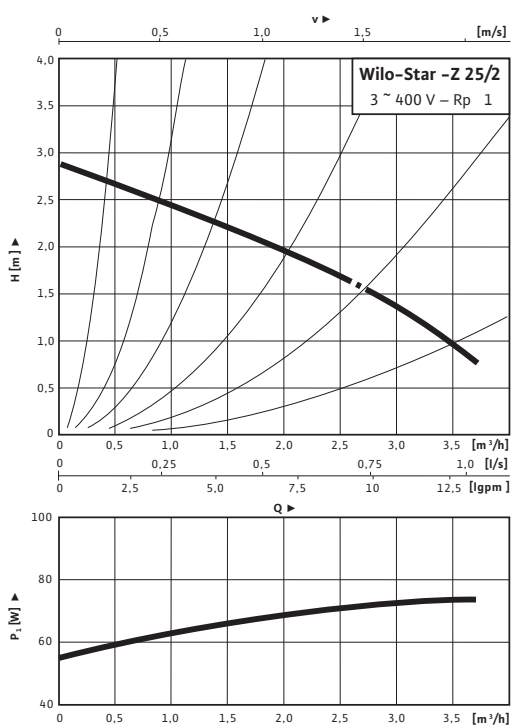


Wilo-Star-Z 25/2

Egyfázisú



Háromfázisú



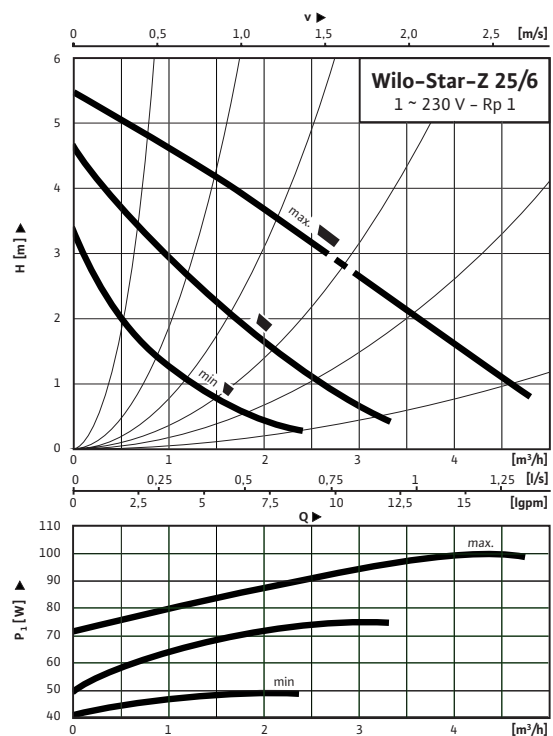
Használati melegvíz cirkuláció

Egyes szivattyúk

Wilo-Star-Z (CircoStar) jelleggörbéi

Wilo-Star-Z 25/6

Egyfázisú



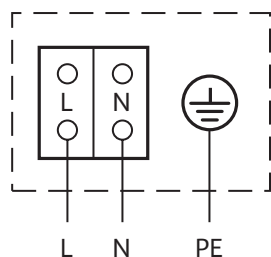
Használati melegvíz cirkuláció

Használati melegvíz cirkuláció

Egyes szivattyúk

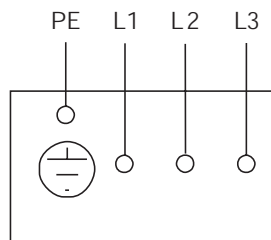
Wilo-Star-Z (CircoStar) kapocskiosztás, motoradatok

„A” kapocskiosztás



Egyfázisú motor (EM), 2-pólusú – 1~230 V, 50 Hz

„B” kapocskiosztás



Háromfázisú motor (DM), 2-pólusú – 3~400 V, 50 Hz

Motoradatok										
Wilo-Star-Z...	Névleges teljesítmény	Fordulatszám	Teljesítményfelvétel	Áram			Motorvédelem	Kondenzátor	Menetes kábelcsatlakozó	Kapocskiosztás
				1~230 V	3~400 V	3~230 V				
				P_2	n	P_1				
[W]	[1/min]	[W]	[A]			–	[μ F/VDB]	–	–	
15 15 A 15 APress 15 C 15 TT 15 TTPress	–	2700	22	0,25	–	–	nem szükséges (blokkolási áramot álló)	–	1 x 9	A
20/1	4	1700	36 - 38	0,18	–	–	nem szükséges (blokkolási áramot álló)	1/400	1 x 11	A
25/2 EM	12	2300	38 - 49	0,22	–	–	nem szükséges (blokkolási áramot álló)	1/400	1 x 11	A
25/2 DM	12	2650	55 - 72	–	0,16	–	nem szükséges (blokkolási áramot álló)	–	1 x 11	B
25/6	35 21 12	max 2700 2500 eco 2100	72 - 99 52 - 74 39 - 49	0,41 0,32 0,22	–	–	nem szükséges (blokkolási áramot álló)	2,6/400	1 x 11	A

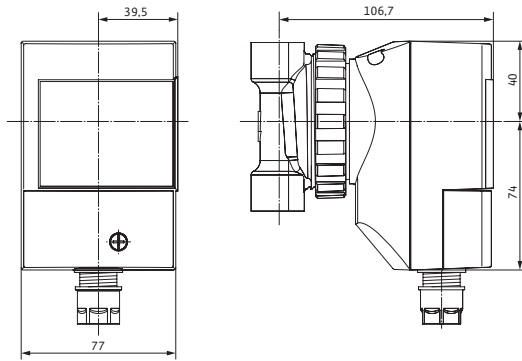
Vegye figyelembe a típustáblán feltüntetett adatokat!

Használati melegvíz cirkuláció

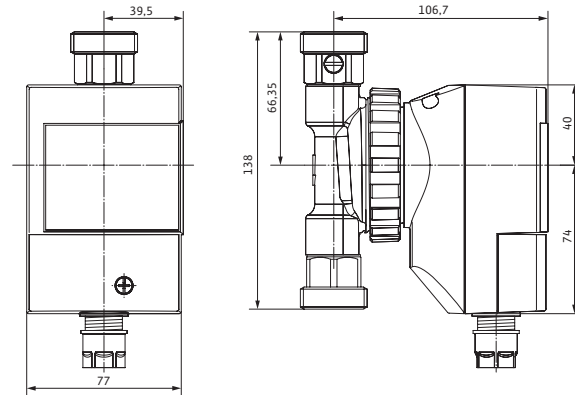
Egyes szivattyúk

A Wilo-Star-Z (circostar) méret, tömeg

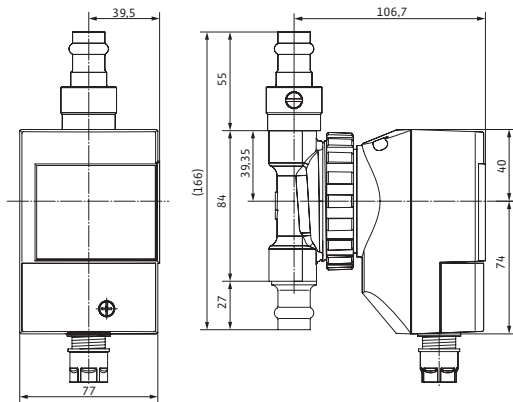
„A“ méretrajz



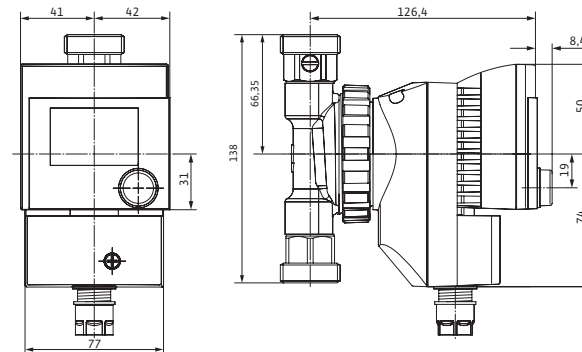
„B“ méretrajz



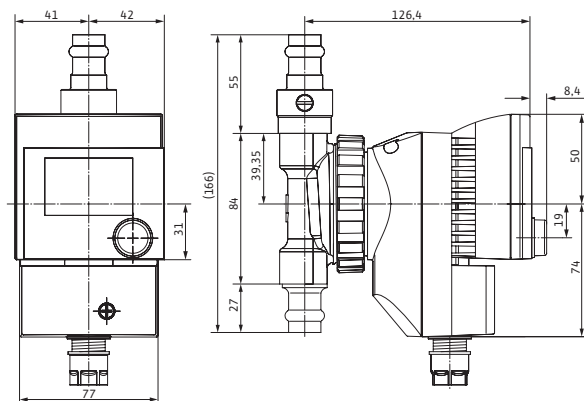
„C“ méretrajz



„D“ méretrajz



„E“ méretrajz

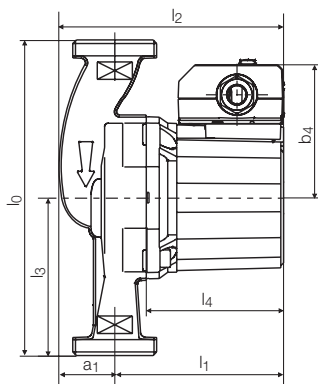
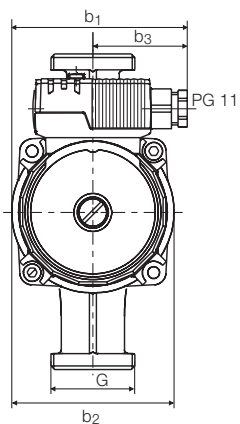


Használati melegvíz cirkuláció

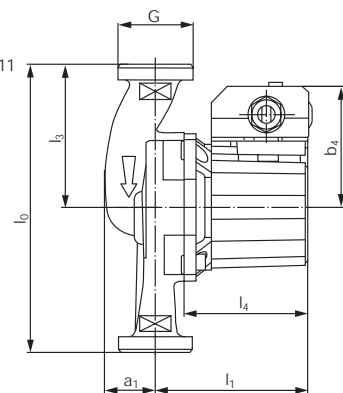
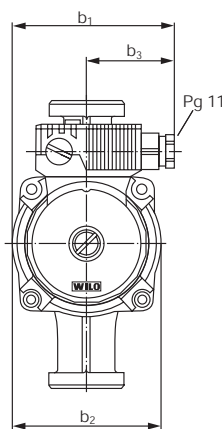
Egyes szivattyúk

A Wilo-Star-Z (circostar) méret, tömeg

„F” méretrajz



„G” méretrajz



Méret, tömeg

Wilo-Star-Z...	Csőcsatlakozás/névleges átmérő	Menet	A szivattyú méretei										Tömeg, kb.	Méretrajz
			[Rp/DN]	G	l ₀	l ₁	l ₂	l ₃	l ₄	a ₁	b ₁	b ₂		
[mm]													[kg]	-
15	Rp 1/2		Lásd az A - C méretrajzokat										1,42	A
15 A	Rp 1/2												1,63	B
15 APress	DN 15												1,67	C
15 C	Rp 1/2												1,83	B
15 TT	Rp 1/2												1,76	D
15 TTPress	DN 15												1,82	E
20/1	Rp 1/2	1	140	97	130	70	79	34	100	92,5	54	73	2,2	F
25/2 EM	Rp 1	1 1/2	180	97	130	70	79	34	100	92,5	54	73	2,5	F
25/2 DM	Rp 1	1 1/2	180	97	130	70	79	34	100	92,5	54	73	2,3	F
25/6	Rp 1	1 1/2	180	97	-	90	79	33	100	92,5	54	76	2,5	G